

INDICAZIONI OPERATIVE PER LE AZIENDE DEL SETTORE PIROTECNICO

INAIL

Fabbriche, depositi di fabbriche
e di vendita

2018

COLLANA SALUTE E SICUREZZA



INDICAZIONI OPERATIVE PER LE AZIENDE DEL SETTORE PIROTECNICO

INAIL

Fabbriche, depositi di fabbriche
e di vendita

2018

Pubblicazione realizzata da

Inail

Consulenza tecnica accertamento rischi e prevenzione (Contarp)

coordinamento scientifico

Liliana Frusteri

autori

Vincenzo Roberto Ardito¹, Domenico Conticchio¹, Liliana Frusteri¹, Emma Incocciati¹, Francesco Marra¹, Giambattista Zarrelli¹, Giuseppe Bucci², Gina Romualdi², Paolo Bragatto³, Annalisa Pirone³, Maria Rosaria Vallerotonda³, Armando De Rosa⁴, Roberto Emmanuele⁴, Marcella Imbrisco⁴, Michele Mazzaro⁴, Emilio De Falco⁵, Maria Filomena Martino⁵, Dario Porfidia⁶

¹ Inail - Consulenza tecnica accertamento rischi e prevenzione

² Inail - Consulenza statistico attuariale

³ Inail - Dipartimento Innovazioni tecnologiche e sicurezza degli impianti, prodotti e insediamenti antropici

⁴ Ministero dell'interno - Dipartimento dei Vigili del Fuoco, del soccorso pubblico e della difesa civile

⁵ Ministero dell'interno - Dipartimento della pubblica sicurezza - Ufficio per l'amministrazione generale

⁶ Ministero della Difesa - Direzione Armamenti Terrestri del Segretariato Generale della Difesa/DNA

per informazioni

Inail - Consulenza tecnica accertamento rischi e prevenzione

Via Roberto Ferruzzi, 40 | 00143 Roma

contarp@inail.it

www.inail.it

© 2018 Inail

ISBN 978-88-7484-597-2

Gli autori hanno la piena responsabilità delle opinioni espresse nella pubblicazione, che non vanno intese come posizioni ufficiali dell'Inail. Distribuita gratuitamente. Vietata la vendita e la riproduzione con qualsiasi mezzo. È consentita solo la citazione con l'indicazione della fonte.

Indice

Prefazione	5
Scopo	7
1. Aspetti normativi e criticità applicative	9
1.1 Aspetti generali e criticità applicative	9
1.2 Aspetti autorizzativi	11
1.3 La valutazione dei rischi	13
1.4 Le misure di prevenzione e protezione	14
1.5 La formazione del personale	15
1.6 I rischi verso l'esterno per l'incolumità delle persone	16
2. Analisi del fenomeno infortunistico	17
2.1 Gli infortuni in Italia	17
2.2 Confronto con altri contesti europei	23
3. Analisi dei cicli lavorativi e punti critici	27
3.1 Processi lavorativi di una fabbrica di fuochi d'artificio	27
3.2 Criticità del ciclo produttivo	29
4. Valutazione dei rischi	31
4.1 La valutazione dei rischi	31
4.2 Caratteristiche dei luoghi di lavoro	31
4.3 Lay-out del sito produttivo	32
4.4 Attrezzature di lavoro	34
4.5 Impianti e apparecchiature elettriche	35
4.6 Sostanze pericolose	35
4.7 Rischio di incendio ed esplosione	38
4.8 Campi elettromagnetici	41
4.9 Segnaletica di salute e sicurezza sul lavoro	42
4.10 Innovazioni tecnologiche e rischi emergenti	43

5. Misure di prevenzione e protezione	46
5.1 Misure strutturali	46
5.1.1 <i>Accesso ai luoghi di lavoro</i>	46
5.1.2 <i>Lay out del sito produttivo</i>	47
5.1.3 <i>Caratteristiche costruttive dei laboratori e depositi - cenni</i>	48
5.2 Misure gestionali	50
5.2.1 <i>Gestione delle emergenze</i>	50
5.2.2 <i>Formazione, informazione e addestramento</i>	52
5.2.3 <i>Cultura della sicurezza e consapevolezza del rischio</i>	54
5.2.4 <i>Impiego di dispositivi di protezione individuale</i>	55
5.3 Sistema di gestione della sicurezza per il pericolo di incidenti rilevanti	58
5.3.1 <i>Aspetti generali</i>	58
5.3.2 <i>Ispezioni negli stabilimenti/depositi di esplosivi e pirotecnici a rischio di incidente rilevante</i>	58
5.3.3 <i>Indicazioni operative e gestionali</i>	60
6. Riferimenti bibliografici e normativi	64
Appendice 1 - Valutazione di rischi specifici	66
Appendice 2 - CEI 64-2 - Impianti e apparecchiature elettriche di grado di protezione 3	71
Appendice 3 - Sostanze e miscele utilizzate nella preparazione di articoli pirotecnici	79
Appendice 4 - Articolazione delle schede di sicurezza in sezioni (Allegato II del Regolamento UE n. 830/2015)	90

Prefazione

Il settore dei prodotti pirotecnici, sebbene costituisca un comparto circoscritto, in termini di numero di aziende e addetti, va sicuramente annoverato tra quelli più rischiosi e nel quale si sono verificati infortuni mortali, anche plurimi.

Secondo i dati della Consulenza statistico attuariale dell'Inail, nel quinquennio 2012-2016, risulta pervenuto (alla data di rilevazione 30.04.17) un totale di 65 denunce d'infortunio (mediamente 15 l'anno), di cui ben 20 con esito mortale. Da sottolineare, in particolare, il verificarsi di casi mortali plurimi, con 4 infortuni mortali nel 2013 a Città Sant'Angelo (Pescara), 3 nel 2014 a Tagliacozzo (AQ), 10 a Modugno (Bari) e 4 a Giugliano (Napoli) nel 2015.

Tali incidenti hanno reso evidenti notevoli criticità nella gestione della sicurezza, imputabili a una molteplicità di fattori, quali ad esempio:

- scarsa coerenza delle varie normative di sicurezza e prevenzione che regolano il settore, contribuendo a non fornire regole chiare e inequivocabili ai datori di lavoro;
- parziale o totale inadeguatezza degli ambienti di lavoro;
- ricorrente carenza nella formazione e nell'addestramento delle maestranze utilizzate;
- complessità nella classificazione e gestione di sostanze e miscele manipolate o prodotte;
- insufficiente selezione e verifica della qualifica dei fornitori di sostanze e miscele.

A rendere il quadro più complesso è la peculiarità del settore produttivo, costituito per lo più da piccole imprese artigiane che non sempre hanno una struttura organizzativa adeguata a gestire la complessa e articolata normativa in materia, che include sia gli aspetti di salute e sicurezza sul lavoro che quelli di pubblica sicurezza e di sicurezza antincendi (d.lgs.81/2008 e s.m.i., regio decreto 773 del 18 giugno 1931 e s.m.i - cosiddetto Testo unico delle leggi di pubblica sicurezza regio decreto 635 del 6 maggio 1940, cosiddetto RETULPS, d.lgs. 151/2011, d.lgs. 105/2015, ecc.).

Per le ragioni suddette, gli autori, appartenenti a Inail (Consulenza tecnica accertamento rischio e prevenzione, Dipartimento Innovazioni tecnologiche e sicurezza degli impianti, prodotti e insediamenti antropici, Consulenza statistico attuariale), alla Direzione centrale per la prevenzione e la sicurezza tecnica del Dipartimento dei Vigili

del fuoco, al Soccorso pubblico e della difesa civile, alla Direzione armamenti terrestri del Segretariato generale delle Difesa/DNA del Ministero della Difesa e al Dipartimento della Pubblica sicurezza - ufficio per l'amministrazione generale del Ministero dell'interno, hanno lavorato al presente volume, con l'intento di fornire indicazioni sulla gestione dei rischi più rilevanti e sull'attuazione degli aspetti normativi in termini di salute e sicurezza dei lavoratori, nonché per favorire l'implementazione delle specifiche norme di prevenzione incendi secondo le procedure vigenti.

La pubblicazione intende rappresentare anche un esempio di come la gestione della sicurezza richieda un approccio interdisciplinare in grado di includere ruoli, approcci e competenze diverse, al fine di perseguire in maniera sempre più efficace la tutela dei lavoratori e della popolazione.

Fabrizio Benedetti
*Coordinatore generale della
Consulenza tecnica accertamento
rischi e prevenzione, Inail*

Tolomeo Litterio
*Direttore Centrale per la
Prevenzione e la Sicurezza Tecnica
dei Vigili del fuoco*

Carlo De Petris
*Direttore del Dipartimento innovazioni
tecnologiche e sicurezza degli impianti,
prodotti e insediamenti antropici, Inail*

Silvia D'Amario
*Coordinatore generale
della Consulenza statistico
attuariale, Inail*

Scopo

Il presente volume si propone di mettere a disposizione, sia dei datori di lavoro che degli altri attori della sicurezza, uno strumento di semplice e pratica consultazione, che possa essere di ausilio per prevenire e ridurre i rischi connessi alle attività più critiche del settore pirotecnico.

In particolare, partendo da un'analisi preliminare dei rischi, l'obiettivo principale che si è voluto perseguire è stato quello di fornire indicazioni operative per individuare i principali pericoli e le situazioni di rischio, anche alla luce delle non conformità riscontrate o degli eventi infortunistici accaduti, in modo da poter monitorare la sicurezza dei processi e dei luoghi di lavoro, verificare il rispetto degli adempimenti nei confronti delle diverse norme pertinenti, valutare e gestire adeguatamente alcuni rischi specifici e organizzare l'informazione e la formazione dei lavoratori.

Si ribadisce tuttavia che, pur rappresentando uno strumento di supporto per i datori di lavoro, le indicazioni contenute nel volume non sostituiscono la puntuale valutazione di tutti i rischi per la salute e sicurezza sul lavoro prevista dall'art. 17 del d.lgs. 81/08 e s.m.i., al quale, come al resto della normativa inerente il settore, si rimanda per tutti gli adempimenti previsti in tema di salute e sicurezza dei lavoratori.

1. Aspetti normativi e criticità applicative

1.1 Aspetti generali e criticità applicative

Per esercitare un'attività nel settore pirotecnico, il datore di lavoro deve procedere attraverso un percorso di rispondenza a una serie di fattori tecnico-normativi particolarmente complessi che coinvolgono diversi ambiti. Infatti, a causa della pericolosità dei fuochi d'artificio e del conseguente impatto sulla salvaguardia della salute e della sicurezza dei lavoratori, sulla popolazione e sull'ambiente, si è sviluppato nel tempo un articolato e multiforme corpo normativo.

Le modeste dimensioni aziendali che caratterizzano il comparto accrescono le difficoltà attuative poiché talvolta non si dispone di un'organizzazione del lavoro e di sufficienti professionalità in grado di attuare la complessa e articolata regolamentazione della materia.

Tuttavia, una delle principali criticità risulta legata al fatto che le prescrizioni previste dalle norme di rango primario non sempre sono interconnesse e congruenti tra di loro; in alcuni casi inoltre, non si riscontra la giusta corrispondenza tra le procedure analitiche prescritte, spesso datate e non in linea con quelle applicate in ambito internazionale.

La normativa in materia include sia gli aspetti di salute e sicurezza sul lavoro che quelli di pubblica sicurezza e di sicurezza antincendi (d.lgs. 81/2008, r.d. 773 del 18 giugno 1931 e s.m.i - il cosiddetto TULPS, d.lgs. 151/2011, d.lgs. 105/2015, ecc.). Questa interconnessione - tra norme riguardanti ambiti diversi induce alcune riflessioni.

Un primo ambito di riflessione riguarda l'aspetto delle cosiddette "atmosfere esplosive". In merito al rischio esplosione, salvo casi particolari, non risultano essere applicabili le disposizioni previste dal Titolo XI del d.lgs. 81/2008 e quelle del Capitolo V.2 dell'Allegato al DM 03/08/2015, relativo alle aree ATEX. In tale ambito, viene pertanto applicato contestualmente il TULPS e il relativo Regolamento (r.d. 6 maggio 1940, n.635 e s.m.i. - cosiddetto RETULPS), il cui scopo è essenzialmente quello di evitare che, in caso di esplosione di un reparto della fabbrica, gli effetti si propaghino ad altri reparti dello stesso stabilimento per un "effetto domino" e coinvolgano persone e proprietà di terzi. In tale contesto, se da una parte il TULPS è incentrato prevalentemente anche se non esclusivamente su misure di tipo protezionistico (mitigazione degli effetti dannosi a evento già verificatosi), il d.m. 03/08/2015 descrive una metodologia, finalizzata alla valutazione del rischio esplosione, che può essere proposta, con gli opportuni e necessari adattamenti, anche alle aziende del settore pirotecnico.

La seconda riflessione è relativa alla classificazione, in quanto il contesto normativo

che regola il settore è ad oggi piuttosto complesso; il materiale esplodente viene classificato in diversi modi a seconda del Dicastero competente per un determinato ambito.

In Italia la classificazione dei fuochi d'artificio a fini del trasporto avviene sulla base delle raccomandazioni ONU sul trasporto delle merci pericolose (TMP) e quindi ADR, recepito col d.lgs. 35/2010; in tale contesto si riscontra che la classificazione delle sostanze esplosive avviene sulla base degli effetti prodotti in caso d'innesco del materiale esplodente. Per il sistema internazionale di classificazione delle sostanze e manufatti pericolosi, la classe 1 comprende le sostanze e i manufatti esplosivi che vengono individuati secondo il duplice criterio del rischio prevalente che questi comportano in caso di incidente e della reciproca compatibilità alla conservazione con altre tipologie di manufatti esplosivi. Con riguardo al grado di pericolosità essi sono raggruppati in sei "divisioni di rischio" numerate da 1 a 6, mentre per la compatibilità sono ripartiti in 12 "gruppi di compatibilità", ciascun gruppo contraddistinto con una lettera maiuscola. L'assegnazione della divisione di rischio (HD = Hazard Division) avviene in base ai risultati di specifiche prove empiriche, ovvero sulla base degli effetti prodotti in caso di innesco. Il Regolamento CE n. 1272/2008 (Regolamento CLP), che introduce in Europa il sistema di classificazione GHS (*Globally Harmonized System*) delle sostanze e delle miscele pericolose, classifica gli esplosivi con le divisioni di rischio, richiamando i "metodi di prova descritti nella parte I delle raccomandazioni delle Nazioni Unite sul trasporto di merci pericolose".

Infine, il d.lgs. 105/2015 (normativa Seveso III) ha introdotto significative modifiche al d.lgs. 334/99 (Seveso II) classificando, in particolare, gli esplosivi con le divisioni di rischio come previsto dal Regolamento CLP.

La terza riflessione riguarda le cosiddette "procedure di calcolo". Per la determinazione delle distanze di sicurezza, o aree di danno, delle aree di danno e delle conseguenti distanze di sicurezza ci si trova di fronte a una doppia procedura di calcolo. Da un lato la normativa che disciplina il rischio di incidenti rilevanti (Seveso III) ed il Decreto ministeriale del Ministero dei lavori pubblici n. 151 del 9 maggio 2001, stabiliscono che il gestore di tali attività valuti le conseguenze degli scenari incidentali mediante modelli/strumenti di valutazione e che tali valutazioni siano poi riportate in termini di distanze di danno riferite a dei valori di soglia da cui discendono categorie di compatibilità territoriali, stabiliti dallo stesso Decreto ministeriale del 9 maggio 2001; dall'altro, come già detto, il RETULPS stabilisce invece direttamente delle distanze di sicurezza in maniera prescrittiva, che introducono una metodologia e un'analisi ingegneristica per la determinazione degli effetti di danno, e dall'altro lato le formule prescrittive del RETULPS.

Il d.m. n. 151 del 9 maggio 2001 individua, infatti, ai fini della pianificazione territoriale nei comuni in cui sono presenti delle aziende a rischio d'incidente rilevante, aree di gradienti di danno calcolate, ingegneristicamente, in base agli effetti della sostanza. Contestualmente, le formule del RETULPS forniscono prevalentemente aree di danno circolari, utilizzando formule per le quali si ha un'attenuazione degli effetti dell'esplo-

sione con il quadrato della distanza (ad eccezione del locale tipo igloo e quello interato), con coefficienti di proporzionalità K diversificati in funzione della tipologia di miscele chimiche di esplosivo.

Alla luce di quanto detto, nei paragrafi successivi si intende fornire una guida al datore di lavoro per orientarsi nell'applicazione delle disposizioni che gravano sull'esercizio dell'attività, associando a ciascuno degli aspetti fondamentali da prendere in considerazione nell'avvio e/o nella conduzione dell'impresa, i rispettivi provvedimenti legislativi e regolamentari di volta in volta applicabili.

Pertanto, nel presente capitolo saranno di volta in volta richiamati gli specifici provvedimenti normativi e regolamentari, facendo riferimento al seguente percorso logico applicabile quando s'intende produrre fuochi d'artificio:

1. il regime autorizzativo;
2. la valutazione dei rischi;
3. le misure di prevenzione e protezione;
4. la formazione del personale;
5. i rischi verso l'esterno per l'incolumità delle persone.

Si tralascia in questa sede la trattazione dei rischi che gravano sulla popolazione e sull'ambiente.

1.2 Aspetti autorizzativi

La prima e principale norma con cui confrontarsi per fabbricare, immagazzinare, commercializzare e trasportare prodotti pirotecnici è il TULPS con il relativo Regolamento. Il TULPS stabilisce *in primis* che, per fabbricare, detenere, vendere o trasportare esplosivi e articoli pirotecnici, bisogna ottenere una licenza dal Ministero dell'interno o quanto meno del Prefetto (artt. 46 e 47 del TULPS).

Le domande per ottenere la licenza di fabbricazione o di deposito (art. 91 Regolamento TULPS) sono corredate da una documentazione tecnica che in genere comprende, oltre agli elaborati grafici indicanti gli edifici che si intendono adibire per la fabbrica o il deposito, le distanze interne (fra i medesimi edifici) ed esterne (fra gli edifici e le strade, gli abitati, le case isolate) a norma dell'allegato B del TULPS, anche una relazione tecnica a firma di professionista iscritto in albo professionale, che deve dimostrare l'osservanza delle specifiche disposizioni tecniche contenute nel RETULPS. Affinché l'autorità preposta rilasci la licenza, è necessario il parere della commissione tecnica nominata dal Prefetto, la quale determina le condizioni che debbono soddisfare i locali destinati alla fabbricazione o al deposito di materie esplodenti (art. 49 TULPS).

Il d.l. 119/2014, convertito con modificazioni nella legge 17 ottobre 2014, n. 146, all'art. 9, comma 1, ha stabilito, tra l'altro, che operino, a livello territoriale, presso le relative Prefetture, Commissioni tecniche che esercitano le funzioni previste in materia di so-

stanze esplodenti dalla legislazione vigente. L'art. 2 del decreto del Ministro dell'interno 19 novembre 2014, pubblicato nella Gazzetta Ufficiale del 10 dicembre 2014, n. 286, successivamente modificato con decreto del 17 marzo 2015 (pubblicato nella Gazzetta Ufficiale n. 70 del 25 marzo 2015), stabilisce la composizione di dette Commissioni.

Tra le attività della Commissione tecnica territoriale (CTT) vi è il sopralluogo, cioè il controllo disposto dalla locale Prefettura, al fine di accertare la puntuale osservanza della normativa tecnica e amministrativa di settore da parte di chi richiede le licenze di fabbricazione e/o deposito di fuochi d'artificio rilasciate dal Prefetto ex art. 47 TULPS, ovvero disposto per le finalità ispettive per verificare il mantenimento delle condizioni tecniche di sicurezza che ne avevano consentito il rilascio. A tal proposito, il Dipartimento della pubblica sicurezza del Ministero dell'interno ha emesso le Linee guida per le commissioni tecniche territoriali in sede di sopralluogo ispettivo presso fabbriche e depositi di fuochi di artificio.

La CTT di cui al citato decreto dovrà quindi verificare la corrispondenza fra la documentazione e l'effettiva situazione dei luoghi. Qualora tale corrispondenza non venga riscontrata, è necessario segnalare all'Autorità le omissioni rilevate per eventuali provvedimenti di diniego, di sospensione o di revoca dell'attività. Nell'accertamento in parola si terrà conto che ogni modifica e/o variante alla configurazione autorizzata dovrà essere supportata dal preventivo benessere dell'Autorità preposta.

Nelle istanze per la concessione della licenza ex art. 47 TULPS, che siano esse per la fabbricazione, il deposito o la minuta vendita, non devono quindi mancare informazioni quali:

- a. l'ubicazione della sede operativa;
- b. il quantitativo massimo detenibile, indicato sia come totale che suddiviso per categorie (ad es. 1000 kg, di cui 800 di IV e 200 di V);
- c. l'indicazione e la destinazione d'uso dei locali (ad es. laboratorio di fabbricazione, deposito di prodotti finiti, materie prime, semilavorati ecc.), la capacità massima detenibile per ciascun locale, eventuali "alternative" all'interno dello stesso locale (può capitare che per esigenze di mercato, in particolari periodi dell'anno, in un laboratorio si assemblino, anziché fabbricare, i prodotti esplodenti di cui trattasi), il numero ONU e la classe di rischio degli esplosivi detenuti negli imballaggi omologati per conseguente trasporto.

A parte il rispetto delle disposizioni tecniche riguardanti l'uso delle materie prime e la configurazione dei luoghi di lavoro per ottenere la licenza, è necessario che il richiedente la licenza dimostri la sua capacità tecnica (artt. 101 e 102 del TULPS).

Il richiedente deve quindi ottenere un certificato d'idoneità rilasciata dal prefetto su conforme parere della commissione tecnica di cui all'articolo 49 del TULPS.

Una volta rispettate le disposizioni autorizzative del TULPS, bisogna considerare altri due ambiti normativi.

In genere, Sicuramente questo tipo di produzione rientra tra le attività soggette ai controlli di prevenzione incendi disciplinati dal d.p.r. 151/2011 (attività 17 e 18 del-

l'allegato I del d.p.r. citato) e quindi, per l'avvio dell'attività serve la presentazione di una Segnalazione certificata di inizio attività - SCIA - al Comando provinciale dei Vigili del fuoco con l'approvazione anche del progetto e l'acquisizione del Certificato di prevenzione incendi per le produzioni più pericolose (categorie B e C).

Inoltre, le fabbriche e i depositi che superano determinati quantitativi di esplosivi sono sottoposti alla legge "Seveso III" che recepisce la direttiva europea per gli insediamenti industriali a "grande rischio" (d.lgs. 105/ 2015).

Tralasciando il tema delle autorizzazioni ambientali, che trascende gli scopi di questa pubblicazione, fondamentalmente, un imprenditore che intende intraprendere una produzione pirotecnica, qualora ricada nell'ambito di applicazione del d.lgs. 105/2015 e rientri nella definizione di "Stabilimento di soglia superiore" (uno stabilimento nel quale le sostanze pericolose sono presenti in quantità pari o superiori a determinate soglie indicate nel d.lgs. stesso) deve ottenere il "Nulla osta di fattibilità" da parte della Comitato tecnico regionale (CTR) istituito in ciascuna regione dal Ministero dell'interno (artt. 10 e 16 d.lgs. 105/2015).

Per acquisire il "nulla osta di fattibilità" deve presentare al CTR un rapporto preliminare di sicurezza grazie al quale viene rilasciato il permesso a realizzare l'impianto.

A questo punto, per iniziare l'attività il gestore deve ottenere deve ricevere il parere tecnico conclusivo del CTR presentando il rapporto di sicurezza nella versione definitiva.

Forma e contenuti del rapporto di sicurezza sono indicati nel decreto in questione.

1.3 La valutazione dei rischi

La disposizione primaria sulla valutazione dei rischi deriva dal combinato disposto degli articoli 17 e 28 del d.lgs. 81/2008 e s.m.i, che stabiliscono l'obbligo per un datore di lavoro di valutare *"tutti i rischi per la sicurezza e la salute dei lavoratori, ivi compresi quelli riguardanti gruppi di lavoratori esposti a rischi particolari, tra cui anche quelli collegati allo stress lavoro-correlato, ... e quelli riguardanti le lavoratrici in stato di gravidanza, ... nonché quelli connessi alle differenze di genere, all'età, alla provenienza da altri Paesi..."* (art. 28 d.lgs. 81/2008 e s.m.i).

Su questa base si appoggiano le indicazioni più specifiche contenute nei vari titoli del suddetto decreto e le prescrizioni derivanti dalle altre disposizioni applicabili al comparto, di prevenzione incendi e di salvaguardia contro i rischi di incidente rilevante. Il datore di lavoro dovrà quindi fare riferimento alle particolari prescrizioni su metodi, contenuti e aspetti specifici da considerare nella valutazione dei rischi previste dagli specifici Titoli del suddetto decreto.

Riguardo al comparto produttivo della pirotecnica è il caso di soffermarsi su alcune questioni prevalenti.

L'utilizzo di materie prime esplosive o comunque combustibili induce a porre attenzione più approfonditamente su:

- a) Art. 223 del d.lgs. 81/08 - Valutazione dei rischi del Titolo IX - Sostanze pericolose - Capo I - Protezione da agenti chimici;
- b) Art. 290 del d.lgs. 81/08 - Valutazione dei rischi di esplosione del Titolo XI - Protezione da atmosfere esplosive - Capo I - Disposizioni generali;
- c) Art. 2 del d.m. 10/03/1998 - Valutazione dei rischi di incendio - Criteri Generali di sicurezza antincendio e per la gestione dell'emergenza nei luoghi di lavoro; collegato all'articolo 2 c'è l'allegato I del decreto che detta i criteri per la valutazione del rischio incendi (Allegato I d.m. 10/03/1998 - Criteri per procedere alla valutazione dei rischi di incendio);
- d) Art. 4 del d.lgs. 105/2015 - Valutazione dei pericoli di incidente rilevante per una particolare sostanza pericolosa - Attuazione della direttiva 2012/18/UE relativa al controllo del pericolo di incidenti rilevanti connessi con sostanze pericolose ed il collegato Allegato A - Criteri e procedure per la valutazione dei pericoli di incidente rilevante di una particolare sostanza ai fini della comunicazione alla Commissione europea di cui all'art. 4.

Una particolare raccomandazione, come ripreso successivamente, riguarda la valutazione dei rischi da campi elettromagnetici, non tanto per eventuali effetti sulla salute, quanto per un possibile impatto sulla sicurezza.

1.4 Le misure di prevenzione e protezione

Ai sensi dell'art. 31, comma 6 lettera d) del d.lgs. 81/08, è obbligatoria l'istituzione del servizio di prevenzione e protezione all'interno dell'azienda, ovvero dell'unità produttiva. All'esito della valutazione dei rischi, il datore di lavoro adotta le *"misure di prevenzione e protezione attuate e dei dispositivi di protezione individuali adottati; il programma delle misure ritenute opportune per garantire il miglioramento nel tempo dei livelli di sicurezza; l'individuazione delle procedure per l'attuazione delle misure da realizzare..."* (articolo 28 del d.lgs 81/2008 e s.m.i.).

La normativa prescrive provvedimenti, sia di carattere tecnico sia procedurale, come per esempio i piani d'emergenza, che devono essere in tutti i casi rispettati e ai quali aggiungere ulteriori misure conseguenti alla valutazione dei rischi.

Nel d.lgs 81/08 ritroviamo sia disposizioni più generali, che valgono per tutti i luoghi di lavoro:

- Titolo II - Luoghi di lavoro - Capo I - Disposizioni generali e il relativo Allegato IV Requisiti dei luoghi di Lavoro;
sia quelle più specifiche quelle contenute in altri Titoli, come ad esempio:
- Titolo IX - Sostanze pericolose
 - Allegato XXXVIII Sostanze pericolose - Valori limite di esposizione professionale
 - Allegato XXXIX Sostanze pericolose - Valori limite biologici obbligatori e procedure di sorveglianza sanitaria

- Allegato XL Sostanze pericolose - Divieti
- Allegato XLI Sostanze pericolose - Metodiche standardizzate di misurazione degli agenti
- Titolo XI Sostanze pericolose - Protezione da atmosfere esplosive
 - Allegato XLIX Atmosfere esplosive - Ripartizione delle aree in cui possono formarsi atmosfere esplosive
 - Allegato L Atmosfere esplosive
 - Allegato LI Atmosfere esplosive - Segnale di avvertimento per indicare le aree in cui possono formarsi atmosfere esplosive.

Molte prescrizioni tecniche sulla configurazione degli impianti di produzione, riguardo alle caratteristiche degli ambienti dove viene effettuata la produzione di prodotti esplosivi, a distanze di sicurezza da osservare, a quantitativi massimi di materiale, all'accesso ai locali delle persone non addette ai lavori sono contenute nell'Allegato B del RETULPS.

Di particolare rilevanza risultano:

- il Capitolo II - Norme per l'impianto di fabbriche di materie esplosive della 4ª categoria (artifici);
- il Capitolo IV - Condizioni da soddisfarsi nello impianto, o adattamento, di un fabbricato ad uso di deposito di materie esplosive;
- il Capitolo VI - Esercizi di minuta vendita;
- il Capitolo IX - Costituzione di baracche, di celle blindate e di caldaie di fusione;
- il Capitolo X - Sicurezza contro gli incendi; sicurezza contro scariche elettriche atmosferiche e Sicurezza contro azioni dall'esterno;
- il Capitolo XI - Lavoro notturno e Igiene e sicurezza degli operai;
- il Capitolo XII Sistemazione di locali adibiti ad uffici, abitazioni, ecc., dipendenti dallo stabilimento o dal cantiere.

Ai fini della redazione dei piani d'emergenza, sono di riferimento:

- l'Allegato VIII del d.m. 10/03/1998 - Pianificazione delle procedure da adottare in caso di incendio;
- l'Allegato 4 del d.lgs. 105/2015 - Dati e informazioni che devono figurare nei piani di emergenza di cui agli artt. 20 e 21;
- l'Allegato B (art. 14) del d.lgs. 105/2015 - Linee guida per l'attuazione del Sistema di Gestione della Sicurezza per la prevenzione degli incidenti rilevanti.

1.5 La formazione del personale

Informazione e formazione sono disciplinati dagli articoli 36 e 37 del d.lgs. 81/2008 e s.m.i. e fanno parte degli obblighi del datore di lavoro.

I contenuti della formazione sono dettagliati nel capitolo appositamente dedicato.

Si deve far presente che riferimenti alla formazione del personale si trovano anche

nell'articolo Articolo 294-bis - Informazione e formazione dei lavoratori - del Titolo XI - Protezione da atmosfere esplosive - Capo II - Obblighi del datore di lavoro e indirettamente nell' Art. 48 del TULPS, dove è scritto che "Chi fabbrica o accende fuochi artificiali deve dimostrare la sua capacità tecnica" prefigurando quindi un'adeguata preparazione professionale.

Dal punto di vista dell'antincendio, il personale chiamato a gestire le emergenze deve aver ricevuto la formazione prevista dal d.m. 10/03/1998 seguendo gli appositi corsi della durata e con il programma per rischio incendio elevato indicato nell'Allegato IX del decreto in questione.

1.6 I rischi verso l'esterno per l'incolumità delle persone

I principali riferimenti da seguire sono riportati sia nell'Allegato B del RETULPS (Capitoli II e VIII), nel quale sono minuziosamente prescritte le distanze di sicurezza in rapporto al contesto urbanistico esistente intorno all'azienda, sia negli articoli 21 (Piano di emergenza esterna) e 22 (Assetto del territorio e controllo dell'urbanizzazione) del d.lgs. 105/2015 (Direttiva Seveso III).

2. Analisi del fenomeno infortunistico

2.1 Gli infortuni in Italia

Il settore pirotecnico rappresenta un comparto produttivo di “nicchia” della gestione assicurativa Inail Industria e servizi. Secondo quanto stabilito dal d.m. 12 dicembre 2000 (Tariffa dei premi Inail), il settore è individuato dalla voce di tariffa 0570 “Pirotecnicia: produzione di fuochi artificiali, allestimento e conduzione di spettacoli pirotecnici”, sia nella gestione tariffaria “Industria” che in quella “Artigianato”.

Al fine di avere un quadro delle dimensioni del comparto produttivo, si riportano i dati relativi al numero di Posizioni assicurative territoriali (PAT) e al numero di addetti, afferenti alla gestione tariffaria “Industria” e a quella “Artigianato”, nell’ultimo quinquennio disponibile 2011-2015 (data di rilevazione 31.10.2016).

Dall’analisi dei dati emerge che, nel quinquennio considerato, le PAT dedicate alla produzione di fuochi artificiali e assicurate all’Inail sono mediamente meno di 300 per un totale di circa 500 addetti l’anno.

Tabella 1 - PAT e Addetti assicurati all’Inail per Gestione Tariffaria. Voce di tariffa 0570 Anni 2011-2015

Gestione Tariffaria	PAT					Addetti per PAT				
	2011	2012	2013	2014	2015	2011	2012	2013	2014	2015
Industria	42	41	43	43	44	101	93	93	103	133
Artigianato	244	249	243	244	240	408	414	401	378	359
Totale	286	290	286	287	284	509	507	494	481	492

Fonte: Banca dati statistica, dati aggiornati al 31.10.2016

In merito alla dimensione aziendale, si può chiaramente affermare che si tratta quasi totalmente di microimprese (mediamente meno di 2 addetti per PAT), concentrate principalmente nella gestione tariffaria “Artigianato”. Il carattere prevalentemente artigianale e manuale delle lavorazioni svolte, unitamente alle dimensioni aziendali estremamente contenute nonché la manipolazione di materiale esplosivo, espongono il settore a un rischio infortunistico particolarmente elevato.

I dati relativi alle PAT evidenziano, inoltre, che si tratta di un settore con una prevalenza di aziende nel Mezzogiorno d’Italia (mediamente 75% nel quinquennio), dove alta è la produzione di fuochi d’artificio, utilizzati nella conclusione delle tra-

dizionali feste popolari. Nelle restanti aree geografiche del Paese, la presenza di PAT pirotecniche è piuttosto esigua (in media 25 unità l'anno per ciascuna zona territoriale).

Tabella 2 - PAT e Addetti assicurati all'Inail per ripartizione geografica. Voce di tariffa 0570 Anni di accadimento 2011-2015

Ripartizione geografica	PAT					Addetti per PAT				
	2011	2012	2013	2014	2015	2011	2012	2013	2014	2015
Nord-ovest	15	16	17	16	18	51	48	51	45	50
Nord-est	23	23	27	26	22	73	71	73	77	84
Centro	32	30	31	32	32	52	47	45	44	47
Sud	166	169	160	161	159	258	268	254	244	247
Isole	50	52	51	52	53	76	72	72	72	64
Italia	286	290	286	287	284	509	507	494	481	492

Fonte: Banca dati statistica, dati aggiornati al 31.10.2016

Nota: eventuali incongruenze nei totali sono da attribuire alla procedura di arrotondamento

Per analizzare le varie caratteristiche legate al fenomeno infortunistico nel settore pirotecnico sono stati opportunamente considerati i dati statistici riferiti all'ultimo quinquennio disponibile 2012-2016, aggiornati al 30.04.2017.

Nel corso del quinquennio considerato, per la Voce di Tariffa 0570 "Pirotecnicia: produzione di fuochi artificiali, allestimento e conduzione di spettacoli pirotecnici", risulta pervenuto all'Inail (alla data di rilevazione 30.04.2017) un totale di 65 denunce d'infortunio di cui ben 20 casi con esito mortale (30%), concentrati principalmente nel 2015 (16 casi). Al totale delle denunce del quinquennio si aggiungono 4 infortuni (con esito mortale) registrati nel 2013, non inclusi nella voce di Tariffa 0570 ma rientranti nel comparto della Pirotecnicia.

Da sottolineare, inoltre, il verificarsi di casi mortali plurimi (eventi che vedono coinvolti più di un lavoratore nel medesimo incidente); in particolare, sono stati denunciati 4 infortuni mortali nel 2013 a Città Sant'Angelo (Pescara), 3 nel 2014 a Tagliacozzo (Aquila), e nel 2015, 10 a Modugno alle porte di Bari e 4 a Giugliano in Campania (Napoli).

Tabella 3 - Denunce di infortunio per gestione tariffaria. Voce di tariffa 0570 - Anni di accadimento 2012-2016

Gestione tariffaria	In complesso					di cui con esito mortale				
	2012	2013*	2014	2015	2016	2012	2013*	2014	2015	2016
Industria	2	2	6	5	2	-	-	-	2	-
Artigianato	7	7	7	20	7	-	-	3	14	1
Totale	9	9	13	25	9	-	-	3	16	1

Fonte: Banca dati statistica, dati aggiornati al 30.04.2017

* Nel 2013 da considerare 4 infortuni, con esito mortale, non inclusi nella voce di Tariffa 0570 ma rientranti nel comparto della Pirotecnia.

A livello territoriale, nel quinquennio 2012-2016, il 66% delle denunce (43 casi) si è verificato al Sud, percentuale che raggiunge il 95% (19 casi) per gli infortuni con esito mortale; seguono poi il Nord (17%, 11), il Centro (11%, 7) e infine le Isole (6%, 4).

Se si analizzano i dati a livello regionale, il 58% degli infortuni è stato registrato complessivamente in Puglia (15 casi, di cui 10 con esito mortale), in Campania (12, di cui 5 decessi) e in Abruzzo (11, di cui 3 mortali).

Tabella 4 - Denunce di infortunio per ripartizione geografica. Voce di tariffa 0 570 - Anni di accadimento 2012-2016

Ripartizione geografica	In complesso					di cui con esito mortale				
	2012	2013	2014	2015	2016	2012	2013	2014	2015	2016
Nord - Ovest	-	3	1	1	1	-	-	-	-	-
Nord - Est	1	-	1	1	2	-	-	-	-	-
Centro	2	-	1	3	1	-	-	-	1	-
Sud	4	6	10	20	3	-	-	3	15	1
Isole	2	-	-	-	2	-	-	-	-	-
Totale	9	9	13	25	9	-	-	3	16	1

Fonte: Banca dati statistica, dati aggiornati al 30.04.2017

Dall'analisi per classe d'età, si evince che nel quinquennio considerato 2012-2016, un infortunio su tre (21 casi) si è verificato nella fascia che va dai 35 ai 44 anni, 6 dei quali hanno riguardato i lavoratori stranieri. Da segnalare, inoltre, anche gli 11 casi (di cui 4 decessi) avvenuti a infortunati over 60 anni, tutti italiani.

Tabella 5 - Denunce di infortunio per classe d'età. Voce di tariffa 0570 - Anni di accadimento 2012-2016

Classe d'età	In complesso					di cui con esito mortale				
	2012	2013	2014	2015	2016	2012	2013	2014	2015	2016
Fino a 24 anni	-	1	-	1	-	-	-	-	1	-
Da 25 a 29 anni	2	1	1	2	1	-	-	-	2	-
Da 30 a 34 anni	-	-	4	2	1	-	-	1	-	-
Da 35 a 39 anni	1	1	4	3	2	-	-	1	2	-
Da 40 a 44 anni	1	2	2	4	1	-	-	-	3	-
Da 45 a 49 anni	2	1	1	3	1	-	-	1	1	-
Da 50 a 54 anni	1	1	-	1	1	-	-	-	1	-
Da 55 a 59 anni	-	-	-	3	2	-	-	-	2	1
Over 60 anni	2	2	1	6	-	-	-	-	4	-
Totale	9	9	13	25	9	-	-	3	16	1

Fonte: Banca dati statistica, dati aggiornati al 30.04.2017

Se si osservano i dati infortunistici per natura della lesione, emerge che, nel quinquennio 2012-2016, le più ricorrenti, per il settore della Pirotecnia, sono le lesioni da altri agenti (calore, radiazioni, sostanze chimiche), le lussazioni e le ferite che insieme rappresentano il 65% dei casi codificati (33). Si evince, inoltre, che le parti del corpo maggiormente coinvolte in infortuni sono gli arti inferiori, superiori e la testa, mentre per gli eventi mortali risultano essere in particolare la parete toracica e gli organi interni.

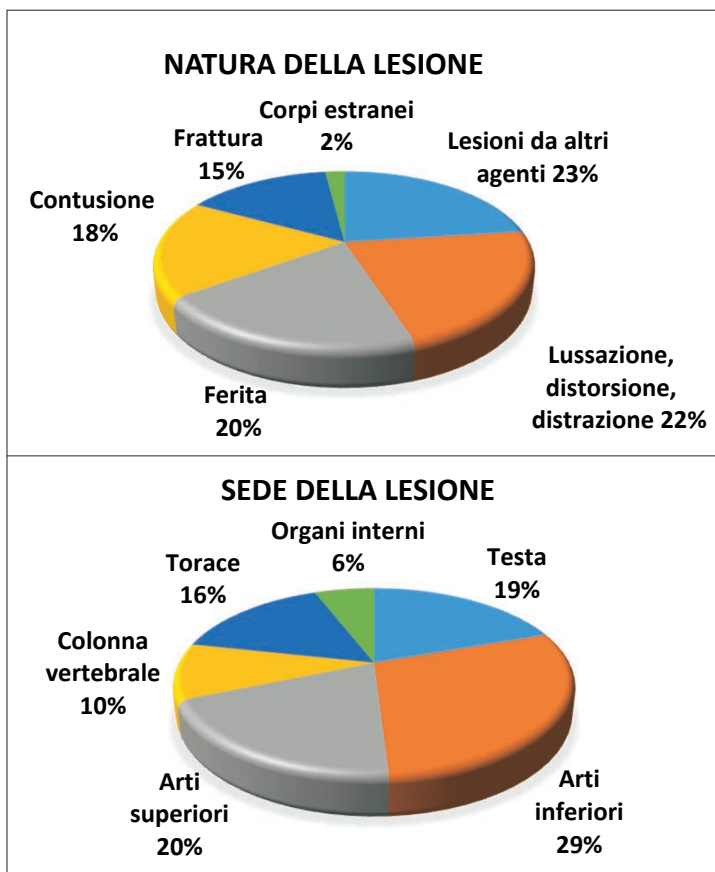


Figura 1a) e 1b) - Denunce d'infortunio per natura e sede della lesione. Voce di tariffa 0570 - Quinquennio 2012-2016 (Fonte: Banca dati statistica, dati aggiornati al 30.04.2017).

L'analisi della variabile Esaw/3: Deviazione (ultimo evento deviante dal normale processo di esecuzione del lavoro che ha portato all'infortunio), evidenzia che la causa più frequente di infortuni letali accertati positivamente in occasione di lavoro, è l'esplosione/incendio (12 casi nel quinquennio) mentre, per infortuni con grado di menomazione inferiore a 15, è lo scivolamento o inciampamento con caduta di persona che determina una lesione quale la frattura e la lussazione (7 casi nel quinquennio).

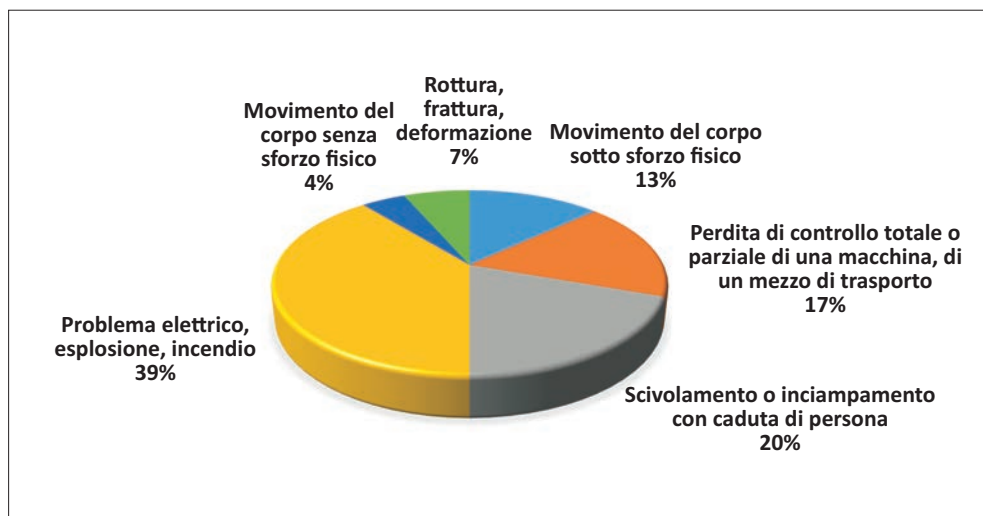


Figura 2: Infortuni accertati positivamente in occasione di lavoro per variabile Esaw/3: "Deviazione" - Voce di tariffa 0570 - Quinquennio 2012-2016 (Fonte: Banca dati Statistica, dati aggiornati al 30.04.2017)

Dal punto di vista temporale, nel quinquennio 2012-2016, gli infortuni risultano essere concentrati nei mesi estivi, periodo di maggior richiesta di fuochi d'artificio per feste, sagre e simili. Da sottolineare che il capodanno non ha inciso nella numerosità degli eventi infortunistici.

Dai dati si evince, inoltre, che il momento della giornata in cui si verifica il maggior numero di infortuni risulta essere la mattina (8÷13), con più della metà dei casi avvenuti in tale fascia oraria. Ciò a dimostrazione che il rischio è presente principalmente nella fase di lavorazione o durante le prove (in "casa matta") dei giochi pirotecnici, più che durante lo svolgimento degli spettacoli, momento sempre monitorato e messo in sicurezza dai Vigili del fuoco.

Tabella 6 - Denunce di infortunio per i principali mesi di accadimento. Voce di tariffa 0570 Quinquennio 2012-2016

Mesi	Distribuzione %
Luglio	28,8%
Settembre	13,6%
Agosto	10,6%
Marzo	9,1%
Ottobre	9,1%

Fonte: Banca dati statistica, dati aggiornati al 30.04.2017

Tabella 7 - Denunce di infortunio per ora accadimento. Voce di tariffa 0570 - Quinquennio 2012-2016

Ora solare	Distribuzione %
Mattina (8-13)	50,8%
Pomeriggio (13-18)	23,9%
Sera (18-24)	14,9%
Notte (0-8)	10,4%

Fonte: Banca dati statistica, dati aggiornati al 30.04.2017

2.2 Confronto con altri contesti europei

Anche a livello europeo non mancano casi di incidenti molto gravi. Sono passati 17 anni dall'incidente di Enschede, la più grave sciagura del settore pirotecnico nella storia europea. L'esplosione, avvenuta il 13 maggio 2000 nella città olandese, uccise 23 persone, distrusse 400 abitazioni e lasciò oltre 1200 persone senza casa, numerosi feriti e danni di varia entità agli edifici.

Successivamente all'evento, i Paesi europei hanno sviluppato robuste normative nazionali sulla sicurezza dei fuochi d'artificio che coprono tutti i cicli di vita, dalla produzione agli spettacoli pirotecnici. Per gli stabilimenti contenenti sostanze esplosive oltre una certa quantità e quindi rientranti nell'ambito di applicazione delle Direttive "Seveso" (rif. paragrafo 1.2), l'adempimento agli obblighi previsti dalla specifica normativa ha costituito una buona garanzia di controlli particolarmente precisi e accurati. Sicuramente gli interventi normativi hanno portato a una certa riduzione a livello della gravità degli incidenti, tuttavia il fenomeno persiste.

La banca dati e-MARS (*EU Major Accident Reporting System*)¹ raccoglie i dati di tutti gli incidenti "rilevanti" come definiti dalle Direttive Seveso. Dopo la tragedia di Enschede, a parte gli incidenti registrati in Italia, vi è solo un evento riportato nel 2004 in Danimarca. Bisogna ricordare che all'interno della banca dati e-MARS è possibile intercettare con certezza solo gli eventi che si registrano in stabilimenti classificati di tipo "Seveso". A livello europeo, in questi stabilimenti, attuandosi delle misure di controllo molto stringenti e verificate regolarmente dalle Autorità competenti, il numero degli incidenti con conseguenze disastrose è diminuito, ma permane il problema degli infortuni gravi e mortali che si verificano nei siti non classificati.

¹ <https://emars.jrc.ec.europa.eu>

Un'ulteriore considerazione da fare è che, oltre l'introduzione di legislazioni più severe e di miglioramenti tecnici, la diminuzione di incidenti è legata anche alla globalizzazione che ha comportato il trasferimento della fase di produzione in Paesi per lo più asiatici, lasciando in Europa la parte di stoccaggio e distribuzione, nonché alcune produzioni di fascia alta, in particolare in Italia.

L'unico Paese europeo che a livello nazionale mostra il dovuto interesse allo studio e alla prevenzione degli incidenti nel settore della pirotecnia sembra essere la Francia. Il BARPI (*Bureau d'Analyse des Risques et Pollutions Industriels*)² del Ministero francese dello Sviluppo Sostenibile e dell'Ambiente ha pubblicato nel 2012 un documentatissimo studio sui fenomeni incidentali nel settore pirotecnico. Lo studio, disponibile gratuitamente, sia in lingua originale che in traduzione inglese, sul sito del ministero, si basa su un'analisi di 316 incidenti (102 in Francia, 214 altrove), estratti dal database ARIA (*Analyse, Recherche et Information sur les Accidents*), gestito dal BARPI. Il database ARIA include alcuni casi storici già dell'Ottocento, ma la raccolta sistematica con criteri scientifici inizia dal 1989, per cui la copertura temporale dello studio riguarda circa 30 anni. I casi studiati riguardano prevalentemente incidenti presso strutture o siti classificati come depositi o laboratori di confezionamento. La rassegna del BARPI non è destinata a fornire analisi statistiche, ma a trarre lezioni sui rischi inerenti a questi prodotti durante la produzione, lo stoccaggio, l'uso e lo smaltimento. Va ricordato che il database ARIA non raccoglie sistematicamente tutti gli incidenti, ma solo quelli che richiedono un intervento esterno da parte dei vigili del fuoco, in Francia. Per gli incidenti all'estero i criteri di inclusione sono molto più vari e includono la risonanza sulla stampa, la presenza di interessi francesi, il potenziale interesse scientifico o tecnico. Questo materiale non consente di fare precise statistiche sull'incidenza di infortuni/incidenti rispetto alle attività svolte, ma è prezioso per comprendere le cause incidentali più comuni, evidenziare gli errori ricorrenti ed estrarre indicazioni tecniche ed organizzative utili a evitarne il ripetersi, tenuto conto del fatto che il mercato francese del settore pirotecnico, si aggira intorno a circa 50 M€ annui.

La tipologia degli eventi registrati comprende il 77% di incendi, 51% di esplosioni, 30% di proiezioni di frammenti, 8% di scariche accidentali di sostanze pericolose o inquinanti. La maggiore percentuale di esplosioni e proiezioni è direttamente correlata con la composizione dei prodotti in esame, la cui natura reattiva intrinseca viene ovviamente ricercata come tale.

I siti pirotecnici autorizzati della Francia, analogamente a quanto avviene in Italia, rimangono relativamente isolati da abitazioni o da altre imprese; questo aspetto, dovuto in particolare a rigidi requisiti normativi, ha come effetto che il danno accidentale rimane circoscritto, nella maggior parte dei casi, ai confini dello stabilimento.

² <https://www.aria.developpement-durable.gouv.fr/archives-2/about-us/barpi-contact/?lang=en>

Gli elementi caratteristici delle cause degli incidenti secondo il BARPI sono di seguito riportati, indicando anche la percentuale delle cause degli incidenti del database:

- la carenza di apparecchiature adeguate rappresenta il 37% delle cause degli incidenti del database;
- l'insieme combinato di circostanze di lavoro e manutenzione inadeguata rappresenta il 10% delle cause degli incidenti; questa categoria spesso si riferisce a una insufficiente pulizia dei locali prima di eseguire i lavori, in alcuni casi associata a una mancanza di supervisione del subappaltatore o all'accensione di polvere lasciata accumulata durante le fasi di pulizia;
- le disfunzioni umane e organizzative si sono manifestate in quasi il 65% degli incidenti studiati, e si riferiscono a: errore di manipolazione individuale o azione inadeguata, perdita di vigilanza, iniziative incongrue, oltre a mancanza di documentazione, inesattezze nelle linee guida, mancanza di adeguata ergonomia, assenza di verifiche;
- i fattori esterni (fulmini, vento, temperature estremamente elevate) sono stati totalmente o parzialmente responsabili del 2% degli incidenti;
- la presenza di roditori è un'ulteriore causa d'incidenti, anche se statisticamente poco significativa (1%)
- gli incendi: i fuochi artificiali sono in grado di generare effetti domino (in particolare incendi) che si propagano dall'iniziale esplosione.

Anche in Francia, come anticipato in precedenza, il numero di incidenti di produzione di fuochi artificiali è diminuito, in parte grazie all'esternalizzazione di una quota prominente di attività verso la Cina e l'aumento delle importazioni dalla Spagna e dall'Italia. La gravità degli incidenti è anche diminuita grazie agli sviluppi, sin dagli anni '80, dei metodi di prevenzione dei rischi e alla definizione di misure di prevenzione e protezione per la salvaguardia dei lavoratori.

La progettazione appropriata delle stazioni di lavoro, attraverso adeguati studi di sicurezza, la presenza di elementi di protezione (ad esempio schermi) e l'utilizzo di dispositivi di protezione individuale sono considerati dal BARPI elementi essenziali, sui quali insistere per contenere ulteriormente il fenomeno infortunistico nel settore. L'adozione di sistemi di gestione è indicata come un altro fattore che ha contribuito ad un generale miglioramento del settore e sul quale occorre insistere.

Il BARPI fornisce una serie di specifiche raccomandazioni, tutte derivate da esperienze operative e lezioni apprese. Si trovano istruzioni per lo stoccaggio, il carico e scarico dei prodotti e il trasporto in sicurezza. Particolare attenzione viene dedicata alla pulizia sia dei locali che delle attrezzature, onde evitare l'intrappolamento di piccole quantità di sostanza pericolosa in posizioni nascoste, che potrebbero in seguito diventare inneschi di esplosioni. Come regola generale, si raccomanda di gestire i fuochi d'artificio con precauzione estrema. Lo stesso livello di precauzione è richiesto per i prodotti scaduti, difettosi o non più funzionanti, per i quali bisogna avere procedure di distruzione o smaltimento. Per quanto riguarda l'analisi degli incidenti legati alla

gestioni degli scarti c'è un altro studio, sempre del BARPI, intitolato «Distruzione di rifiuti pirotecnici: analisi degli infortuni» e pubblicato nel 2010³.

I regolamenti relativi ai fuochi d'artificio sono stati modificati in Francia con la pubblicazione dei decreti 2010-580 (31 maggio 2010) relativi all'acquisto, al possesso e all'uso di fuochi d'artificio e articoli pirotecnici destinati al teatro e 2010-455 (4 maggio 2010) relativi alla commercializzazione e al controllo degli esplosivi con l'adozione del testo legislativo associato. A seconda delle loro quantità, lo stoccaggio dei fuochi d'artificio può essere regolato da un protocollo specifico di impianti classificati (DC, E, A, AS). Una circolare datata 15 giugno 2010 rilasciata dal Ministero dell'Interno, Territori d'Oltremare e Autorità Locali ha riassunto gli ultimi testi applicabili per i programmi di fuochi d'artificio (e l'archiviazione temporanea associata) e ha, inoltre, stabilito una serie di condizioni. Questa circolare ha anche richiamato l'insieme delle migliori pratiche per la messa in scena di uno spettacolo pirotecnico che un professionista avrebbe bisogno di rispettare rigorosamente (o per qualsiasi uso dei fuochi che richiede dichiarazione preliminare). I rischi legati alla produzione, al magazzinaggio e al trasporto di fuochi d'artificio richiedono un sistema di gestione progettato per i rischi specifici associati a ogni fase del processo. Un tale sistema presuppone l'attuazione di un'organizzazione rigorosa che consente di controllare l'applicazione effettiva, insieme al forte coinvolgimento della dirigenza.

Il quadro francese così ampiamente descritto presenta forti analogie con quello italiano per quanto riguarda l'approccio normativo, la tipologia di incidente e le possibili soluzioni; ma importanti sono le differenze tra i due Paesi, soprattutto per quanto attiene i seguenti aspetti:

- in Italia si continua a mantenere una forte produzione, con livelli quantitativi significativi;
- la necessità di sperimentare materiali sempre più innovativi è una caratteristica che distingue il settore italiano dall'analogo settore francese e che è alla base dei più drammatici eventi recentemente registrati;
- le dimensioni familiari delle imprese italiane e la conseguente difficoltà a sviluppare un vero sistema di gestione della sicurezza; mentre dalla lettura del documento del BARPI sono evidenti frequentissimi riferimenti ai sistemi di gestione da cui sembra si possa dedurre che essi siano ben accettati e diffusi in Francia.

Quest'ultimo punto di differenza fra Francia e Italia spiega ulteriormente le criticità tipiche del settore.

³ <https://www.aria.developpement-durable.gouv.fr/>

3. Analisi dei cicli lavorativi e punti critici

3.1 Processi lavorativi di una fabbrica di fuochi d'artificio

L'attività di produzione di fuochi d'artificio inizia dall'acquisto delle materie prime (polvere nera, combustibili, ossidanti, coloranti, inerti). La fase successiva, di miscelazione, è quella in cui si preparano le miscele di polvere necessarie per ottenere i diversi effetti tipici dei prodotti pirotecnici:

- polvere fulminante e flash
- polvere da lancio
- polveri da spacco
- polvere per fischi
- polvere per le stelle.

A titolo di esempio, la Tabella 8 riporta alcune formulazioni di uso più comune per la fabbricazione di 3 differenti miscele:

Tabella 8 - Componenti di miscele impiegate nei prodotti pirotecnici

Polvere nera	Polvere fulminante e flash	Polvere per stelle
- 75 parti di nitrato - 15 parti di carbone - 10 parti di zolfo In genere si varia fra il 70-78 di nitrato, il 22-28 di zolfo e carbone in proporzioni variabili	<p>polvere fulminante:</p> <p>- Clorato potassio 75 parti</p> <p>- Antimonio 20 parti</p> <p>- Pece in polvere 10 parti</p> <p>polvere Flash o lampo:</p> <p>- Clorato potassio 4 parti</p> <p>- Alluminio scuro 2 parti</p> <p>- Antimonio 1 parte</p> <p>oppure:</p> <p>- Clorato potassio 15 parti</p> <p>- Antimonio 4 parti</p> <p>- Pece 2 parti</p> <p>- Alluminio scuro 1 parte</p>	<p>verde:</p> <p>- Clorato di bario 22 parti</p> <p>- Nitrato di bario 22 parti</p> <p>- Clorato di potassio 22 parti</p> <p>- Sialacca 6 parti</p> <p>- Destrina 1 parte</p> <p>rosso:</p> <p>- Clorato di potassio 37 parti</p> <p>- Nitrato di stronzio 15 parti</p> <p>- Sialacca 10 parti</p> <p>- Destrina 1 parte</p>

La polvere nera è utilizzata come base per la produzione degli artifici: la velocità di combustione del prodotto varia al variare della granulometria.

La polvere fulminante e la polvere flash o lampo vengono utilizzate per la fabbricazione dei componenti esplosivi dei fuochi. La loro preparazione richiede moltissima cautela in quanto durante la fase di miscelazione dei componenti si possono verificare esplosioni. Generalmente, queste composizioni vanno mescolate in un foglio di carta liscia, facendola scorrere mediante la sollevazione ripetuta e alternata dei lembi opposti del foglio. Nelle formulazioni più recenti, alcune sostanze tendono a essere sostituite da altre meno pericolose: così, ad esempio, il perclorato è usato al posto del clorato per una maggiore stabilità delle miscele pur rendendone più difficile l'accensione, o l'alluminio e il magnesio in sostituzione dell'antimonio.

Le stelle sono costituite da impasti di diversa composizione a seconda del colore che si vuole ottenere; possono essere prodotte con stampi oppure a mano; la forma è sferica o cubica e le misure variano dai 3 ai 15 mm.

Le miscele sono propedeutiche alla preparazione di semilavorati che saranno utilizzati in diverse combinazioni per la fabbricazione delle bombe:

- micce;
- spolette;
- stelle;
- petardi o "tracchi";
- bombe all'oscuro;
- fischi;
- cannoli;
- passafuochi.

Nella fase di confezionamento si utilizzano i prodotti di base con l'aggiunta di colla, carta e spago. A ciò segue l'asciugatura e infine il deposito dei prodotti finiti con la relativa annotazione nell'apposito registro delle attività giornaliere.

Il ciclo si conclude o con la vendita a terzi degli artifici o con il trasporto presso i luoghi di allestimento delle batterie dei mortai per il lancio dei fuochi nel caso in cui l'azienda, oltre a produrli, si dedichi alla realizzazione di spettacoli pirotecnici in occasione di sagre, feste ed eventi di vario tipo.

Il flow-chart riportato in Figura 3 schematizza le principali fasi di lavorazione.

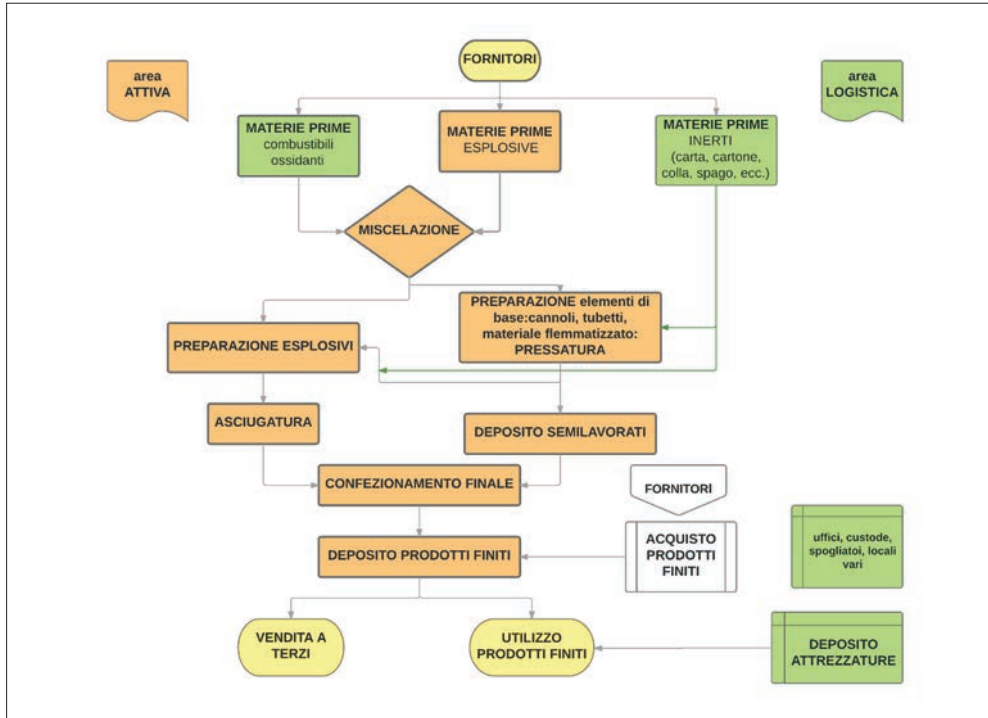


Figura 3: Schema del ciclo di lavorazione

3.2 Criticità del ciclo produttivo

Alcuni aspetti dei processi lavorativi (in particolare la miscelazione e la colorazione dei materiali esplosivi) presentano criticità rilevanti di cui è necessario tener conto ai fini della gestione dei rischi professionali, sia per la salute che per la sicurezza degli operatori. Di seguito si riporta un elenco non esaustivo di tali criticità:

- assenza, nella maggior parte delle aziende, di un controllo qualità *in ingresso* sulle materie prime e sui semilavorati;
- utilizzo di macchine e attrezzature spesso inadeguate ai rischi presenti o anche non certificate (ad esempio utilizzo di attrezzi in metallo non antiscintilla);
- assenza, nel lay-out produttivo, di un locale asciugatura, fondamentale per garantire sia la qualità del prodotto sia l'utilizzo in sicurezza dello stesso. Un artifico non perfettamente asciutto posto in un mortaio, potrebbe subire deformazioni derivanti dallo shock meccanico prodotto dal lancio degli altri artifici e, successivamente, esplodere all'interno del mortaio con l'accensione della spoletta;

- mancata presenza di un deposito di semilavorati, ossia di un locale ove depositare prodotti finiti senza polvere di lancio, oltre che degli elementi di base costituenti il prodotto finito. La presenza di questo locale consentirebbe di depositare le stelle e i semilavorati, in genere, in un ambiente separato dai prodotti finiti limitando in maniera consistente il pericolo di innesco e di propagazione dell'esplosione;
- quantitativi di materiale esplodente spesso eccedente i limiti consentiti dalla legge;
- fattore umano (fretta, turni di lavoro eccessivi, errori dovuti alla mancanza o all'inosservanza di procedure);
- coperture dei locali contenenti esplosivi non realizzate in modo da garantire la protezione dalle infiltrazioni d'acqua e un buon isolamento termico.

4. Valutazione dei rischi

4.1 La valutazione dei rischi

La valutazione di tutti i rischi è lo strumento fondamentale che permette al datore di lavoro di individuare le misure di prevenzione e protezione e di pianificarne l'attuazione, il miglioramento e il controllo al fine di verificarne l'efficacia e l'efficienza. Pertanto, la valutazione dei rischi assume un'importanza fondamentale tra le misure generali di tutela costituendo il presupposto dell'intero sistema di prevenzione.

In linea generale, si può dire che i rischi presenti in tali luoghi di lavoro riguardano sia la sicurezza che la salute dei lavoratori (incendio ed esplosione, caratteristiche dei luoghi di lavoro, attrezzature di lavoro, impianti e apparecchiature elettriche, campi elettromagnetici, sostanze pericolose, movimentazione manuale dei carichi, rumore, vibrazioni, ecc.). Ribadendo l'importanza di valutare tutti i rischi per la salute e sicurezza, si riportano di seguito alcuni dei punti su cui prestare particolare attenzione vista la peculiarità delle lavorazioni svolte nel settore (per esempio, le caratteristiche dei luoghi di lavoro, la manipolazione di sostanze e miscele, l'impiego di attrezzature, gli impianti elettrici, il rischio di incendio ed esplosione).

Per la protezione dei lavoratori del settore pirotecnico dai rischi derivanti dalla movimentazione manuale dei carichi, dall'esposizione al rumore e dalle vibrazioni meccaniche, in Appendice 1 sono riportati dei brevi approfondimenti e i relativi riferimenti legislativi.

Per il resto si rimanda agli opportuni testi di natura legislativa e tecnica.

4.2 Caratteristiche dei luoghi di lavoro

Per quanto riguarda gli aspetti legati alle caratteristiche degli ambienti di lavoro, è necessario tener conto di quanto previsto dalle diverse norme in materia. Ad esempio, ai sensi dell'art. 85 del d.lgs. 81/2008, si deve provvedere, "affinché gli edifici, gli impianti, le strutture, le attrezzature, siano protetti da pericoli determinati ... in caso di fabbricazione, manipolazione o deposito di materiali esplosivi".

Sempre nel d.lgs. 81/2008, nell'Allegato IV "Requisiti dei luoghi di lavoro", al punto 1.1 "Ambienti di lavoro" - Stabilità e solidità", si definisce che "gli edifici che ospitano i luoghi di lavoro o qualunque altra opera e struttura presente nel luogo di lavoro devono essere stabili e possedere una solidità che corrisponda al loro tipo d'impiego e alle caratteristiche ambientali".

Una fabbrica di esplosivi si può considerare come un complesso produttivo organizzato per centri di processo che, a grandi linee, possono essere riassunti secondo il seguente elenco:

- magazzini di sostanze esplosive;
- magazzini di sostanze non esplosive;
- laboratori di produzione di prodotti esplosivi;
- magazzini di deposito di prodotti semilavorati;
- locali per l'asciugatura dei prodotti semilavorati;
- magazzini di deposito dei prodotti esplosivi confezionati;
- magazzini di raccolta delle attrezzature;
- locali tecnici di vario genere, per l'impiantistica;
- locali logistico gestionali, come uffici, locali per il riposo e l'igiene dei lavoratori, guardiole o altri locali per i custodi.

Data la particolare natura sia delle materie prime sia dei prodotti finiti, questo tipo di stabilimento è soggetto a un'articolata disciplina che essenzialmente attiene alle disposizioni per la sicurezza sul lavoro, per i controlli di prevenzione incendi e per la pubblica sicurezza.

In considerazione del fatto che la principale difesa dalle conseguenze di un incidente/esplosione è l'isolamento dei siti produttivi, i PRG (Piani Regolatori Generali) destinano, in genere, questo tipo di insediamento, in aree agricole in cui, se da una parte consentono di limitare il danno evitando rilevanti conseguenze oltre i confini dello stabilimento, come controindicazione, presentano maggiori difficoltà di intervento da parte dei soccorsi.

4.3 Lay-out del sito produttivo

La realizzazione e l'esercizio delle fabbriche di fuochi artificiali (IV categoria) e di giocattoli pirici (V categoria) è regolamentata dal RETULPS all'allegato B, rispettivamente al capitolo II e capitolo III (cfr. paragrafo 1).

La norma prevede che tali insediamenti produttivi debbano sorgere in luogo isolato, distanti almeno 100 m dai centri abitati, strade pubbliche, fiumi e canali navigabili e da qualunque casa abitata, fatta eccezione per quella del guardiano e della sua famiglia. Anche le distanze e le destinazioni dei locali interni alla fabbrica, nei quali si svolgono le varie lavorazioni del ciclo produttivo, sono riportate al capitolo II dell'allegato B, ove è individuato il numero minimo di "caselli" necessari alla produzione e confezionamento degli artifici:

- a. un casello per la confezione delle bombe, per il caricamento dei mortai e simili;
- b. un casello per i preparati esplosivi, ma non detonanti;
- c. un casello per la preparazione delle miscele coloranti, per il confezionamento dei bengala e simili.

A questi caselli si aggiungono i locali che fungono da deposito per i seguenti preparati:

- a. un deposito per la polvere nera;
- b. un deposito per i clorati;
- c. un deposito per i prodotti finiti.

Le distanze tra i laboratori non devono essere inferiori a 20 metri, riducibili a 10 metri con l'interposizione di un terrapieno o di un muro tagliafuoco dello spessore di almeno 40 cm.

La casa del custode, non obbligatoria, deve essere distante almeno 30 metri sia dai depositi sia dai laboratori.

La configurazione minima dei caselli, prevista dalle norme del 1940, si è evoluta nel tempo con l'avvento di nuove attrezzature e di fasi intermedie nei cicli di lavorazione, oltre che per esigenze di sicurezza dei luoghi di lavoro.

In linea generale è possibile raggruppare gli ambienti costituenti l'unità produttiva in due macro aree, al fine di meglio individuare e suddividere le relative misure di sicurezza:

- area logistica
- area attiva.

L'area logistica è costituita dai locali in cui non è consentito manipolare, conservare, movimentare e produrre sostanze esplosive. L'area, di fatto, costituisce un filtro rispetto alla zona di produzione e ai depositi attivi.

In quest'area sono ubicati:

- l'ufficio, i servizi igienici, gli spogliatoi, l'ambiente di riposo per i lavoratori, l'eventuale casa del custode;
- locale pertinenze tecnologiche (pompe e vasca antincendio, autoclave, gruppo elettrogeno);
- locale deposito mortai;
- deposito materie prime ossidanti;
- deposito materie prime metalliche;
- deposito inerti;
- deposito attrezzature agricole per la pulizia del terreno.

In quest'area è consigliabile ubicare i depositi delle materie prime non esplosive, indispensabili per la fabbricazione degli esplosivi ma, nel contempo, fonte di rischio incendio per via della presenza di materiali solidi infiammabili.

Nell'area attiva si svolge, invece, l'attività di fabbricazione e deposito dei materiali esplosivi. In particolare, vengono effettuate le operazioni di miscelazione e aggregazione delle materie prime per la formazione degli esplosivi, il confezionamento e il deposito dei prodotti finiti.

L'area è caratterizzata dai seguenti locali:

- locale confezionamento miscele e formazione delle stelle (miscelazione);

- locale confezionamento elementi di base degli artifici (cannoli e tubetti mediante la fase di pressatura);
- locale confezionamento artifici;
- locale asciugatura (naturale e/o forzata);
- deposito semilavorati;
- deposito polvere nera;
- deposito clorati;
- deposito artifici finiti.

Il locale asciugatura è fondamentale sia per la qualità del prodotto sia per un suo utilizzo in sicurezza. Infatti, l'utilizzo di un prodotto non perfettamente asciutto all'interno del mortaio potrebbe comportare la sua deformazione dovuta allo shock meccanico derivante dal lancio degli altri artifici e, successivamente, esplodere all'interno del mortaio con l'accensione della spoletta.

Il deposito semilavorati è costituito dai prodotti finiti senza polvere di lancio oltre che dagli elementi di base costituenti il prodotto finito. La presenza di questo locale consente di depositare le stelle e i semilavorati in genere in un ambiente separato dai prodotti finiti limitando consistentemente il pericolo di innesco e di propagazione dell'esplosione agli artifici finiti.

4.4 Attrezzature di lavoro

Le attrezzature sono utilizzate in diverse fasi del processo produttivo quali ad esempio:

- preparazione delle miscele;
- preparazione degli inneschi;
- confezionamento dell'artificio;
- lancio in sicurezza durante gli spettacoli.

In generale, e ancor più per questo settore specifico, la caratteristica principale delle attrezzature di lavoro è quella di non costituire una fonte di innesco per le sostanze in lavorazione; per questo, quando possibile, si cerca di utilizzare materiali non metallici e, quando ciò non sia possibile, soprattutto per gli utensili, vengono utilizzate leghe non ferrose (bronzo, ottone...) e comunque con caratteristiche antiscintilla.

Bisogna tener presente che, in molti casi, attrezzature e utensili sono realizzati artigianalmente, sulla base dell'esperienza e necessità degli operatori, senza le relative certificazioni di sicurezza.

Di conseguenza, la mancanza di tali certificazioni, di omogeneità di produzione e di controlli di qualità può rendere tali manufatti una delle fonti di rischio del processo produttivo. Esiste un'ampissima varietà di attrezzature utilizzate, quali ad esempio betoniere, bilance, bacchette atte a rotolare i cartocci per caricarli con le polveri piri- che, tavoli per macinare e miscelare le varie composizioni ecc.; in ogni caso, comun-

que, è necessario che il datore di lavoro effettui valutazioni in merito alla possibilità che tali attrezzature siano fonti di rischio di incendio ed esplosione: ad esempio, per quanto concerne i tavoli di lavoro è preferibile che siano in marmo e non in legno oppure, per quanto concerne le bacchette, è preferibile che siano in ottone o, in ogni caso, in materiale antiscintilla.

4.5 Impianti e apparecchiature elettriche⁴

La costruzione degli impianti elettrici è disciplinata dalla norma CEI 64-2, datata marzo 2001 e ancora in vigore, esclusivamente, per questa tipologia di luoghi pericolosi.

In ogni caso, come per altre tipologie di ambienti simili, detti impianti:

- non devono costituire pericolo di innesco di un'atmosfera esplosiva;
- non devono costituire causa di folgorazione per le squadre di soccorso se lasciate in tensione ovvero devono essere sezionabili.

Le soluzioni impiantistiche previste a protezione dell'evento indesiderato, costituito dall'esplosione, hanno grado di sicurezza equivalente pari a 3; in Appendice 2 è riportato un approfondimento in merito a tali soluzioni impiantistiche, partendo dalla valutazione del rischio esplosione.

4.6 Sostanze pericolose

La preparazione di esplosivi classificati in IV e V categoria (fuochi di artificio e giochi pirici) consiste nella miscelazione di sostanze chimiche caratterizzate, per la maggior parte, da elevati livelli di pericolosità connessi all'attitudine di bruciare con notevoli velocità di combustione generando altissime pressioni, pressoché istantanee. In particolare, l'utilizzo della polvere nera come base per la produzione degli artifici ha indotto il legislatore a dettare una serie di prescrizioni a tutela della sicurezza dei lavoratori che manipolano sostanze pericolose. Oltre ai pericoli per la sicurezza, le stesse sostanze possono esporre gli operatori anche a pericoli per la salute e ciò impone idonee procedure e misure di prevenzione e protezione atte a contenere gli effetti connessi alla loro manipolazione.

La letteratura della pirotecnia fornisce migliaia di formulati di fuochi pirotecnici: è essenziale la definizione della composizione percentuale dei diversi componenti per contraddistinguere ciascun singolo prodotto. In linea generale, per ogni sostanza c'è un

⁴ Alla redazione di questo paragrafo e dell'appendice 1 ha collaborato l'ing. Calogero Turturici, Primo Dirigente del Corpo nazionale dei vigili del fuoco.

colore caratteristico della fiamma, ma le combinazioni con altre sostanze fanno sì che la stessa materia di base possa essere utilizzata per la formazione di più colori. Anche per ottenere uno stesso colore esistono numerosissime varianti composizionali.

Alcune indicazioni operative sulla gestione, in ottica prevenzionale, del rischio da agenti chimici sono fornite dal RETULPS sia sulla composizione delle miscele (distinzione fra quelle lecite e quelle che non lo sono) che sul layout aziendale (distinzione delle aree di lavorazione e di quelle di deposito di materie prime, prodotti semilavorati e prodotti finiti).

Le miscele pirotecniche, specialmente quelle di apertura e di lancio, sono essenzialmente composte da combustibili, in genere metalli, e comburenti, ossia sostanze fortemente ossidanti. A essi si aggiungono altre materie con la funzione di aggreganti, flemmatizzanti, coloranti ecc. La gran parte delle sostanze impiegate come combustibili sono di uso comune in agricoltura come fertilizzanti e spesso anche nell'industria civile: a contraddistinguere il loro impiego in pirotecnica è l'elevato livello di purezza richiesto. L'Appendice 3 contiene un elenco, non esaustivo, di sostanze e miscele utilizzate nella preparazione di articoli pirotecnici. Essa riporta, per le sostanze, il numero identificativo CAS (*Chemical Abstract Service*), l'utilizzo e la funzione prevalenti nei formulati pirotecnici e le indicazioni classificative di pericolo secondo il Regolamento CE n. 1272/2008 (Regolamento CLP). Si tenga presente che alcune delle sostanze in elenco sono state usate prevalentemente in passato e attualmente sono sostituite da altre meno suscettibili di autoaccensione o, comunque, meno pericolose.

La conoscenza dell'esatta composizione chimica degli articoli pirotecnici è condizione imprescindibile per poter effettuare la valutazione del rischio da agenti chimici in ambito professionale. Il d.lgs. 81/2008, nel dettare i contenuti della valutazione del rischio da sostanze pericolose (Titolo IX - Sostanze pericolose, Capo I - Protezione da agenti chimici, art. 223), sottolinea la necessità di determinare in via preliminare la presenza di agenti chimici giudicandone l'eventuale pericolosità secondo criteri codificati per legge (Regolamento CLP) attingendo anche e soprattutto alle informazioni contenute nel documento di sintesi che accompagna sostanze e miscele chimiche: la Scheda Dati di Sicurezza (SDS). Le SDS costituiscono un'importante fonte di informazioni a beneficio dei datori di lavoro chiamati a garantire la conformità agli obblighi sanciti dal d.lgs. 81/2008 in tema di protezione della salute e della sicurezza dei lavoratori contro i rischi derivanti da agenti chimici, ma anche agli obblighi derivanti dal d.lgs. 152/2006 sulla tutela dell'ambiente.

La SDS contiene i dati che devono obbligatoriamente accompagnare i prodotti pericolosi lungo le relative catene di produzione e di distribuzione. Tale scheda deve fornire informazioni complete su una sostanza o miscela utilizzata in un ambiente professionale o industriale individuando i rischi connessi al suo utilizzo e le pertinenti precauzioni di sicurezza al fine di consentirne un uso sicuro per l'uomo e nell'ambiente. La SDS deve essere compilata prima di tutto dal fabbricante o importatore o dal rappresentante esclusivo (o sostituti), ma i requisiti del Regolamento REACH (Regolamento CE n. 1907/2006), in relazione alla relativa fornitura, si applicano a ogni fase della catena di

approvvigionamento. Essa è obbligatoria per sostanze o miscele rispondenti ai criteri di classificazione come pericolose secondo il Regolamento CLP. Il contenuto e il formato di una SDS sono definiti nell'allegato II del Regolamento REACH, successivamente modificato dal Regolamento UE n. 453/2010 e, più recentemente, dal Regolamento UE n. 830/2015. In sostanza, il formato della SDS, concordato a livello internazionale, è composto da 16 sezioni e deve essere messo a disposizione nella lingua ufficiale dello Stato membro o degli Stati membri sul cui mercato viene immessa la sostanza o miscela. Per l'elenco completo delle sezioni delle SDS si faccia riferimento all'Appendice 4. La SDS deve essere obbligatoriamente fornita in forma gratuita, su carta o in formato elettronico, entro la data della prima fornitura della sostanza o della miscela. Deve inoltre essere aggiornata senza ritardi quando sono disponibili nuove informazioni, quali quelle che incidono sulle misure di gestione dei rischi e quelle sui pericoli, come pure nei casi in cui sia stata rilasciata o rifiutata un'autorizzazione (Allegato XIV del REACH) o sia stata imposta una restrizione (Allegato XVII del REACH). Aggiornamenti per altri motivi possono essere effettuati su base volontaria in qualsiasi momento dal fornitore e vanno notificati a tutti i principali destinatari a cui la sostanza o miscela è stata fornita entro i 12 mesi precedenti.

Con riferimento alla sezione 3 della SDS, è fondamentale il controllo della purezza di ognuna delle sostanze che entra nella composizione delle miscele pirotecniche. Pertanto è necessario, per tutto il materiale acquistato, il controllo di qualità in accettazione e la qualificazione dei fornitori. Se le materie prime non sono quelle previste dalla documentazione tecnica che riconosce e classifica un certo prodotto pirotecnico, di ciò ha responsabilità il titolare della licenza, garante ultimo della qualità dei processi produttivi.

La precauzione generale da applicare a scopo preventivo nella manipolazione di sostanze pericolose che entrano nella composizione dei fuochi pirotecnici è quella di lavorare sempre su quantità modiche di sostanza evitando accumulo incontrollato nelle postazioni di lavoro.

Inoltre, la detenzione in deposito delle sostanze necessarie alla fabbricazione degli articoli pirotecnici è oggetto di prescrizioni del RETULPS: oltre ad essere assoggettate a licenza del Prefetto, materie prime quali carbone, zolfo e nitrati devono essere stocate separatamente secondo il criterio di sicurezza della compatibilità. In altri termini, occorre garantire, ad esempio, che i comburenti (nitrati, perclorati ecc) siano sempre stoccati separatamente dai combustibili (polveri metalliche, zolfo, carbone ecc)⁵. Per una più ampia panoramica delle incompatibilità tra sostanze chimiche si può far riferimento a manuali quali il *Sittig's Handbook of Toxic and Hazardous Chemicals and Carcinogens*⁶, nonostante anche le SDS forniscano utili indicazioni a riguardo ed una

⁵ Nel caso in cui polvere nera e clorati vengano depositati in un unico casello, quest'ultimo deve essere diviso in due locali distinti, uno per la polvere nera ed uno per i clorati, separati da un muro tagliafuoco e con ingressi indipendenti.

⁶ 6th Edition; autore: Richard Pohanish; hardcover ISBN: 9781437778694; data di pubblicazione: ottobre 2011.

prescrizione di carattere generale per la detenzione in deposito consista nell'utilizzo di locali asciutti e ben ventilati.

Alla luce di quanto esposto si rileva, a livello di criticità, che molto spesso i prodotti chimici utilizzati vengono importati da paesi extra UE privi di SDS ed etichettatura conforme al Regolamento CLP. Inoltre è frequente che per le sostanze chimiche non venga garantito il grado di purezza, indispensabile data la particolare instabilità delle miscele confezionate. Si verifica anche che non risultino adottate le barriere di isolamento e protezione fra lavoratore e sostanza chimica utilizzata: postazioni di lavoro prive di impianti di aspirazione e disordinate, mancato utilizzo di DPI (guanti e mascherina), contenitori non idonei per la preparazione delle miscele e abiti da lavoro non antistatici.

4.7 Rischio di incendio ed esplosione

In linea del tutto generale, la valutazione del rischio di incendio e di esplosione deve essere condotta dal datore di lavoro secondo quanto stabilito dal d.lgs. 81/2008.

Per quanto concerne il rischio incendio, è obbligo del datore di lavoro effettuare la sua valutazione (che sarà parte integrante del documento di valutazione dei rischi) secondo il d.m. 10/03/1998; in merito al rischio esplosione invece, non risultano essere applicabili le disposizioni previste dal Titolo XI del d.lgs. 81/2008 e quelle del Capitolo V.2 dell'allegato al d.m. 03/08/2015, relativo alle aree a rischio esplosione; quest'ultimo decreto tuttavia descrive una metodologia, finalizzata alla valutazione del rischio esplosione, che può essere proposta, con gli opportuni e necessari adattamenti, anche alle aziende del settore pirotecnico.

Ai sensi del Capitolo V.2 dell'Allegato al d.m. 03/08/2015, la valutazione del rischio esplosione deve essere effettuata attraverso le seguenti fasi:

- a. individuazione delle condizioni generali di pericolo di esplosione;
- b. identificazione delle caratteristiche delle sostanze infiammabili o polveri combustibili;
- c. determinazione della probabilità di formazione, della durata e dell'estensione delle atmosfere esplosive;
- d. identificazione dei potenziali pericoli di innesco;
- e. valutazione dell'entità degli effetti prevedibili di un'esplosione;
- f. quantificazione del livello di rischio accettabile;
- g. adozione di misure finalizzate alla riduzione del rischio di esplosione.

Si propongono di seguito alcune riflessioni in merito a tali punti riferendosi alla specificità del settore pirotecnico.

Individuazione delle condizioni generali di pericolo di esplosione

In uno stabilimento per la produzione e deposito di prodotti pirotecnici sono presenti uno o più laboratori di produzione, i depositi dei semi-lavorati e asciugatura e i depositi dei prodotti finiti.

Tra tali locali, certamente quelli su cui è opportuno porre particolare attenzione sono i laboratori dove vengono manipolate e trasformate le sostanze pericolose. All'interno di essi uno dei maggiori pericoli di incendio ed esplosione è rappresentato dal mescolamento accidentale di sostanze incompatibili fra loro; è necessario limitare la quantità di prodotti pirotecnici in lavorazione a quelli strettamente necessari, rimuovendo al più presto i prodotti finiti dall'area di lavoro; inoltre è fondamentale la corretta manutenzione dei macchinari utilizzati all'interno di tali locali, come, ad esempio, le miscelatrici e le presse.

Per quanto concerne invece i depositi di prodotti finiti o di semilavorati deve essere posta attenzione alla protezione dei manufatti dai roditori o da altri animali, oltre che all'adeguata protezione dei manufatti dalle scariche atmosferiche.

In ogni caso, sia per quanto concerne i laboratori che per i depositi, è opportuno tenere sotto controllo la temperatura e l'umidità e porre particolare attenzione alla pulizia dei locali; si rammenta a tal proposito la disposizione di cui al RETULPS allegato B Capitolo I punto 5.b.

Identificazione delle caratteristiche delle sostanze infiammabili o polveri combustibili

L'identificazione delle sostanze pericolose utilizzate e delle loro modalità di conservazione, così come dei prodotti finiti è il punto di partenza per una corretta analisi dei rischi. Tale aspetto risulta essere delicato soprattutto in presenza di depositi giudiziari: in merito a ciò risulta di fondamentale importanza che l'azienda ottenga tutte le informazioni sul materiale da depositare. In ogni caso i tempi di deposito di tali materiali devono essere limitati a quelli strettamente necessari.

Determinazione della probabilità di formazione, della durata e dell'estensione delle atmosfere esplosive e identificazione dei potenziali pericoli di innesco

Dall'analisi della letteratura tecnica su tali argomenti, le 13 sorgenti di accensione, tratte dalla norma UNI EN 1127-1, si specializzano nel settore degli esplosivi in generale, e dei pirotecnici in particolare, nelle seguenti sei vie generali che conducono all'innesco:

1. onda d'urto;
2. energia meccanica;
3. energia termica;
4. instabilità chimica/reattività;
5. energia elettrica;
6. radiazioni elettromagnetiche

Valutazione dell'entità degli effetti prevedibili di un'esplosione

Per tale valutazione si applicano le disposizioni previste nel RETULPS o, qualora non applicabili, le formulazioni presenti nella letteratura tecnica internazionale per il calcolo delle sovrappressioni.

Quantificazione del livello di rischio accettabile

Per questa particolare tipologia di aziende, nella quale i dati di letteratura inerenti la probabilità degli eventi incidentali non sono sempre affidabili e dove l'incidentalità risulta essere molto spesso mortale o, in generale in caso di eventi incidentali, i danni sono molto elevati e non è facile quantificare un livello di rischio accettabile; per tali tipi di aziende, pertanto, è necessario che si adottino tutte le misure (di prevenzione, protezione e gestionali) tali da far tendere il rischio a zero.

Adozione di misure finalizzate alla riduzione del rischio esplosione

Il rispetto delle normative vigenti, un'adeguata formazione delle maestranze sui rischi specifici dell'attività e la corretta pianificazione delle attività lavorative risultano essere i tre principi cardine che devono essere tenuti sempre in considerazione allo scopo di ridurre la probabilità di incendio e di esplosione. Dall'esame degli incidenti occorsi, tuttavia, emerge che un considerevole numero di incidenti sia causato da inosservanze di carattere gestionale e/o da errori umani. Una maniera per ridurre la probabilità di tali eventi è dotarsi di procedure gestionali, che dovranno essere comprese dagli operatori e seguite con attenzione.

A scopo esemplificativo si riportano di seguito una serie di aspetti che è opportuno siano regolati da una specifica procedura:

- controllo quantità miscele prodotte all'interno dei locali di lavorazione;
- controllo flusso in ingresso ed in uscita dei prodotti nei locali stoccaggio;
- criteri confezionamento e rintracciabilità di tutti i prodotti utilizzati;
- disposizione delle confezioni, con adeguate condizioni e dimensioni per le vie passaggio;
- gestione prodotti non idonei;
- gestione prodotti sequestrati dall'autorità giudiziaria;
- percorsi interni per le persone;
- percorsi interni per i mezzi di trasporto (che dovranno essere omologati ADR) adeguati al lay-out dello stabilimento.

Inoltre, sarebbe opportuno che l'entrata all'interno di tali aziende venisse regolamentata da apposita procedura che preveda la registrazione degli ingressi e il controllo del personale presente a qualsiasi titolo all'interno dello stabilimento. In ogni caso è di fondamentale importanza effettuare un'accurata analisi dell'esperienza operativa degli incidenti occorsi in aziende del settore: solo attraverso lo studio minuzioso delle relative dinamiche possono emergere aspetti non accuratamente presi in considerazione o rischi nelle lavorazioni e nei processi non sufficientemente valutati o tenuti sotto controllo.

4.8 Campi elettromagnetici

La legislazione italiana ha recepito con il d.lgs. 159/2016 la Direttiva 2013/35/UE (sostitutiva della precedente Direttiva 2004/40/CE) sull'esposizione dei lavoratori ai rischi derivanti dai campi elettromagnetici da 0 a 300 GHz; a tal fine, il decreto va a modificare ed integrare il Titolo VIII, Capo IV del d.lgs. 81/2008.

Nella presente trattazione non si entra nel dettaglio degli aspetti normativi, fisici, preventivi, protezionistici, diagnostici e medici dovuti all'esposizione lavorativa ai campi elettromagnetici, ma si pone l'attenzione sulla possibilità che tali campi, in determinate circostanze, potrebbero divenire fonte di innesco di materiale esplosivo in analogia a quanto indicato dalla UNI EN 1127-1 per le atmosfere esplosive.

Con il termine "campo elettromagnetico" o anche "radiazione elettromagnetica" si intende un complesso di grandezze e fenomeni fisici basati sull'elettricità e il magnetismo. Il campo elettromagnetico è una forma di energia che può permeare lo spazio e propagarsi in esso. Le onde elettromagnetiche costituiscono una delle modalità più comuni di propagazione del campo elettromagnetico. Esse sono fondamentalmente caratterizzate da: intensità (ampiezza dell'onda), frequenza, lunghezza d'onda.

L'intensità rappresenta la quantità di energia trasportata per unità di tempo e di superficie ortogonale alla direzione di propagazione del campo. Quindi, ogni interazione con la materia è normalmente tanto più evidente quanto più la radiazione è intensa (l'intensità risulta crescente con la frequenza).

In tutti gli ambiti lavorativi possono essere presenti direttamente o indirettamente varie sorgenti di emissione di radiazioni non ionizzanti (NIR) e in particolare quelle ricadenti nelle categorie delle onde elettromagnetiche a radiofrequenza (RF: frequenza compresa tra 300 kHz e 300 MHz) e microonde (MW: frequenza compresa tra 300MHz e 300 GHz).

La presenza di radiazioni elettromagnetiche può indurre la generazione di corrente in strutture in grado di intercettare e canalizzare la radiazione.

È provato, infatti, che alcune strutture metalliche (ad es. tubazioni, ecc.) possono comportarsi da antenne non-intenzionali e ricevere energia dall'ambiente elettromagnetico. Tali strutture sarebbero assimilabili a circuiti che, in caso di interruzione, possono generare archi voltaici in grado di innescare il materiale esplosivo presente nelle vicinanze. Infatti, in circostanze sfavorevoli, in punti di discontinuità metallica possono avvenire rilasci di scariche elettriche mediante il meccanismo noto come "*break-spark*". Tali scariche possono sviluppare una potenza sufficiente a causare l'ignizione in genere di un'atmosfera infiammabile e, per analogia, anche di materiale esplosivo.

La valutazione del rischio dovuto a innesco da onde elettromagnetiche dovrà pertanto essere condotta individuando le seguenti condizioni, che dovranno essere soddisfatte congiuntamente:

- radiazione elettromagnetica di sufficiente intensità;
- presenza di strutture configurabili come antenne non-intenzionali in zone con presenza di materiale esplosivo;

- esistenza di meccanismi che possono convertire l'energia intercettata dall'antenna in scintilla elettrica con energia sufficiente a innescare il materiale esplodente.

4.9 Segnaletica di salute e sicurezza sul lavoro

La necessità di trasmettere informazioni in materia di salute e sicurezza sul lavoro con un sistema che, per quanto possibile, non faccia ricorso all'utilizzo dei testi e sia facilmente comprensibile da tutti, ha spinto alla normalizzazione degli opportuni segni grafici.

In Italia il Titolo V del d.lgs. 81/2008 e s.m.i. (congiuntamente agli Allegati da XXIV a XXII del medesimo decreto) contiene le disposizioni generali da seguire riguardanti la segnaletica di salute e sicurezza nei luoghi di lavoro.

Si evidenzia altresì che a livello internazionale è stata emanata la norma tecnica ISO 7010: 2012 che nel corso dell'anno 2017 ha visto la pubblicazione della sua più recente edizione (entrata in vigore il 2 febbraio 2017). Tale norma presenta un riconoscimento ufficiale anche nel nostro Paese sotto la dicitura di UNI EN ISO 7010: 2017 in quanto norma armonizzata a livello sia internazionale che europeo.

La norma prescrive i segnali di sicurezza da utilizzare nella prevenzione degli infortuni, nella protezione dal fuoco, per l'informazione sui pericoli della salute e nelle evacuazioni di emergenza.

La forma e il colore di ogni segnale di sicurezza sono conformi alla ISO 3864-1 e la progettazione dei segni grafici è conforme alla ISO 3864-3.

Si evidenzia anche che, rispetto al d.lgs. 81/2008 e s.m.i., la norma UNI EN ISO 7010: 2017 presenta in alcuni casi delle differenti rappresentazioni grafiche. In tal senso, si richiama l'attenzione sul loro significato equivalente, oltreché sulla loro valenza in rapporto proprio con i pittogrammi presenti nell'Allegato XXV del d.lgs. 81/2008 e s.m.i. e nella Direttiva 92/58/CEE.

Dal confronto emerge chiaramente che la differenza fra i simboli utilizzati dalla norma UNI EN ISO 7010: 2017 non equivocando il significato, rendono equivalenti, al fine del loro utilizzo in ambito nazionale, i simboli grafici.

In questo senso è bene segnalare che, a oggi, la nuova norma tecnica UNI EN ISO 7010: 2017 non vieta l'applicazione dei segnali già contenuti nel d.lgs. 81/2008 e s.m.i. (Allegati da XXIV a XXXII) e dunque riguardo la segnaletica già installata secondo il d.lgs. 81/2008 e s.m.i. non vige l'obbligo della modifica. È tuttavia facoltativo sostituirla con in nuovi cartelli e pittogrammi di cui alla UNI EN ISO 7010:2017 in conformità a quanto indicato nello stesso d.lgs. 81/2008 s.m.i.

In ottemperanza all'art.19 del d.p.r. 302/1956, nei locali in cui si producono, si manipolano e si conservano fuochi pirotecnici (sostanze esplodenti) ed esplosivi (come pure nei vari reparti dei cantieri di scaricamento proiettili) devono essere affissi cartelli indicanti:

- a) le disposizioni da adottarsi in caso di allarme o di incidente;
- b) le modalità da seguirsi nelle operazioni affidate ai lavoratori e che implicino responsabilità, quali la sorveglianza di reazioni, l'esecuzione di lavori che comportano pericolo;
- c) il numero massimo dei lavoratori ammesso nel reparto;
- d) il quantitativo massimo di esplosivo ammesso nel reparto;
- e) le eventuali altre disposizioni che interessino la sicurezza dei lavoratori presenti.

In particolare, ai fini di una corretta gestione della sicurezza, è necessario collocare un'adeguata segnaletica di sicurezza in posizione ben visibile in cui, tra gli altri, non dovranno mancare i seguenti cartelli:

- cartelli triangolari riportanti la dicitura "materiale esplodente/esplosivo" da collocarsi nei locali di fabbricazione (laboratori), deposito e/o vendita (di cui uno sulle relative porte d'ingresso).
- cartelli circolari con la dicitura "vietato fumare o usare fiamme libere" da collocarsi nei locali di fabbricazione (laboratori), deposito e/o vendita (di cui uno sulle relative porte d'ingresso).
- cartelli rettangolari riportante la dicitura "vietato l'accesso ai non addetti ai lavori" sulle porte di accesso locali di fabbricazione (laboratori) e deposito.
- cartelli rettangolari indicanti le numerose vie di fuga predisposte lungo il perimetro degli edifici di fabbrica e deposito.
- cartelli rettangolari espressamente finalizzati alla sicurezza antincendio indicanti i vari presidi di cui devono essere muniti i locali di fabbrica e deposito.
- cartelli circolari prescrittivi richiamanti l'obbligo di indossare i relativi dispositivi di protezione individuale.

All'esterno di ogni locale si avrà cura inoltre di affiggere le tabelle contenenti le procedure di sicurezza da mettere in atto in caso di emergenza, corredate delle relative planimetrie.

4.10 Innovazioni tecnologiche e rischi emergenti

Un buono spettacolo di fuochi d'artificio ha bisogno di due componenti essenziali: gli effetti di suono e di colore. Le nanotecnologie possono contribuire a creare fuochi sempre più spettacolari. Un fuoco, come illustrato in altri punti, è una miscela di ingredienti infiammabili contenuti in un sofisticato involucro, composto di piccoli compartimenti dove una precisa miscela di combustibile, ossidanti e sali generano gli effetti desiderati.

La combinazione combustibile/comburente è la solita di tutte le esplosioni, come la polvere nera o polvere da sparo. Questa fornisce l'energia per portare l'involucro in cielo e controllarne la successiva accensione. Gli effetti caratteristici, come già men-

zionato (cfr. paragrafo 3 e appendice 3), sono dati dai sali che si accendono nei diversi colori (rosso lo stronzio, blu il rame, verde il bario e così via).

Lo sviluppo delle nanotecnologie e la loro introduzione nel settore ha avuto un grande impatto; questi materiali consentono di ottenere effetti visivi e sonori sempre più nuovi e affascinanti, irraggiungibili con le tecnologie micrometriche. Infatti, le polveri convenzionali erano caratterizzate da granulometrie dell'ordine dei 100 micron o di poco inferiori. Allo stato attuale, la tecnologia consente di avere granulometrie di almeno 3 ordini di grandezza più fini, cioè dell'ordine dei 100 nanometri o addirittura inferiori. Le dimensioni 1000 volte più piccole delle polveri moderne permettono reazioni molto più veloci.

Inoltre, le particelle sono molto più piccole e possono essere lanciate con minore energia. L'uso delle nanoparticelle ha anche effetto sul suono prodotto. Per ottenere lo stesso effetto sonoro (il caratteristico "boom") basta $\frac{1}{4}$ della polvere passando dalla granulometria micrometrica a quella nanometrica. Questo comporta notevoli vantaggi ambientali (perché riduce drasticamente la quantità di metalli pesanti rilasciati in atmosfera durante gli spettacoli pirotecnici) e altri vantaggi secondari quali i minori quantitativi di materiali relativamente costosi, che incidono sul costo dello spettacolo. Sul piano della sicurezza, invece, l'introduzione delle nanoparticelle comporta un notevole aumento dei pericoli. La suscettività dei materiali è molto maggiore e una serie di pratiche, che nell'ambito delle polveri micrometriche apparivano piuttosto prudenti e conservative, con l'avvento delle nanoparticelle diventano un obbligo, le cui violazioni hanno come conseguenze anche incidenti disastrosi. Va anche notato che spesso l'utilizzatore ignora che il petardo o il razzo utilizzati contengono nanoparticelle, anche se è sufficiente connettersi su un sito commerciale per rendersi conto dell'importanza commerciale delle polveri metalliche nanometriche, prevalentemente destinate al mercato pirotecnico.

La letteratura scientifica sull'argomento "pirotecnici" in generale è davvero scarsa. La complessità dei fenomeni fisico chimici coinvolti, la necessità di attrezzature e strutture complesse e costose per operare in sicurezza, unitamente alle dimensioni di "nicchia" del settore, non incoraggiano i laboratori a dedicarsi a questa tematica in maniera approfondita. Non si considerano le ricerche, più numerose, che si limitano allo studio del fenomeno in termini più sociali o ambientali, senza però le prove in laboratorio, essenziali per avere risultati scientifici attendibili. Prima ancora della pericolosità, la ricerca internazionale è stata infatti spinta dalle questioni ambientali.

Un primo lavoro di riferimento è quello di Azhagurajan *et al.* (2014), dove si dimostra, con una prima campagna di misura, che utilizzando nanopolveri si ha una forte riduzione dei rilasci in atmosfera di anidride solforosa e metalli pesanti. Un lavoro appena successivo di Azhagurajan e Selvakumar (2014) analizza i pro e i contro dell'uso di polveri nano nella fabbricazione di fuochi d'artificio. Il principale vantaggio riconosciuto dell'utilizzo di polveri nano è la sostenibilità ambientale, anche se si riconosce che contemporaneamente c'è un aumentato rischio di esplosione/incendio. Un lavoro più incentrato sui pericoli è quello di Boilard *et al.* (2013). In tale lavoro l'esplo-

sività delle forme micro e nano del titanio veniva determinata e confrontata in base alla gravità e alla probabilità di esplosione usando attrezzature standard di esplosione di polvere. La probabilità di un'esplosione aumenta notevolmente quando la dimensione delle particelle diminuisce nel range nanometrico. Il titanio in forma di polveri nanometriche è molto sensibile e può auto-accendersi nelle condizioni appropriate. Più recentemente Kriestsch *et al.* (2015) hanno pubblicato un lavoro molto sistematico che descrive i risultati di esperimenti con diverse polveri metalliche all'interno del range nanometrico. Le polveri nano (alluminio, ferro, zinco, titanio e rame) sono state testate in una configurazione sperimentale modificata presso i Laboratori Federali di Prova sui Materiali BAM di Berlino. Con una diminuzione delle dimensioni delle particelle, particolarmente le polveri nano che non sono entrate in contatto con l'ossigeno prima di essere sottoposte a test in laboratorio, possono reagire sensibilmente all'accensione. Per dimensioni ancora minori delle particelle ($\ll 50$ nm) alcuni materiali possono avere anche comportamenti piroforici. Un lavoro recente di Kadir *et al.* (2016) si concentra sul flusso di energia cinetica turbolenta di particelle di alluminio all'interno della camera di esplosione da 20 Litri. Di conseguenza, i dati ottenuti sono usati per dimostrare che la gravità dell'esplosione aumenta con il decremento della dimensione delle particelle.

Nel complesso, i pochi laboratori scientifici che nel mondo si occupano in modo rigoroso della questione stanno ottenendo tutti gli stessi risultati: il passaggio alle granulometrie nanometriche porta grandi vantaggi, ma occorre aumentare il livello di attenzione per evitare esplosioni indesiderate nelle fasi di lavorazione, stoccaggio e trasporto. I nuovi materiali possono dunque essere utilizzati per migliorare gli spettacoli e ridurre l'impatto ambientale, ma è essenziale che tutte le misure preventive procedurali e tecniche, ampiamente discusse nelle precedenti sezioni, vengano osservate in modo veramente scrupoloso.

5. Misure di prevenzione e protezione

5.1 Misure strutturali

5.1.1 Accesso ai luoghi di lavoro

Le caratteristiche di un luogo di lavoro devono rispondere a quanto sancito dall'art. 63 "Requisiti di salute e di sicurezza" - Titolo II "Luoghi di lavoro", del d.lgs. 81/2008, ovvero dai requisiti di cui all'allegato IV (Requisiti dei luoghi di lavoro).

In particolare, per le fabbriche di fuochi d'artificio e giocattoli pirici, che si compongono di una serie di caselli per le lavorazioni e depositi oltre che di uffici, alloggio custode, ecc., si segnala la necessità di evidenziare chiaramente nella planimetria dello stabilimento:

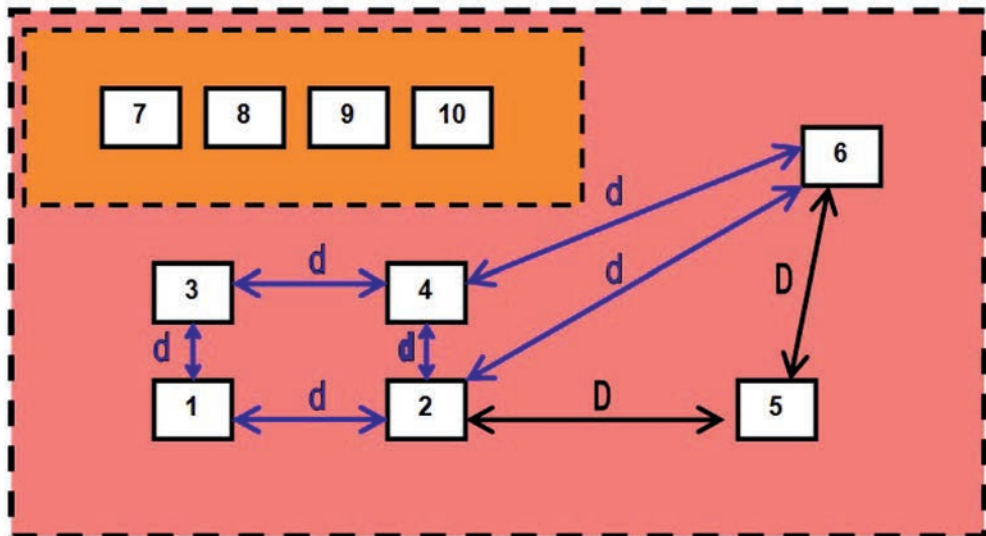
- l'ubicazione delle attività;
- le condizioni di accessibilità all'area e di viabilità al contorno, gli accessi pedonali e quelli carrabili, evidenziando il tracciato delle vie di circolazione destinate ai veicoli; a tal riguardo, il transito dei mezzi non conformi alle disposizioni relative al trasporto internazionale di merci pericolose su strada, può essere limitato alla sola area d'ingresso e parcheggio dell'opificio;
- l'indicazione dei percorsi di esodo;
- le zone di pericolo con segnalazioni chiaramente visibili;
- le aree accessibili al solo personale autorizzato distinte da quelle invece accessibili al pubblico;
- previsione di uno spazio adibito a spogliatoio al fine di consentire agli operai di adempiere all'obbligo di cambiare i propri abiti, ivi comprese le scarpe, con abiti da lavoro fatti confezionare o acquistati appositamente dal titolare dello stabilimento (allegato B del RETULPS - Capitolo I, punto 5, lettera a), richiamato nel Capitolo II), idonei, ad esempio, a evitare il pericolo di accumulo di cariche elettrostatiche e a proteggere il corpo da improvvise fiammate;
- l'accesso ai depositi e ai magazzini di distribuzione al solo personale appositamente incaricato delle operazioni relative, indicando anche, per ciascun locale, il numero massimo di operai ammessi;
- i percorsi tramite i quali avviene il trasporto del materiale esplodente tra le diverse aree di lavorazione attraverso mezzi/carrelli/persona.

5.1.2 Layout del sito produttivo

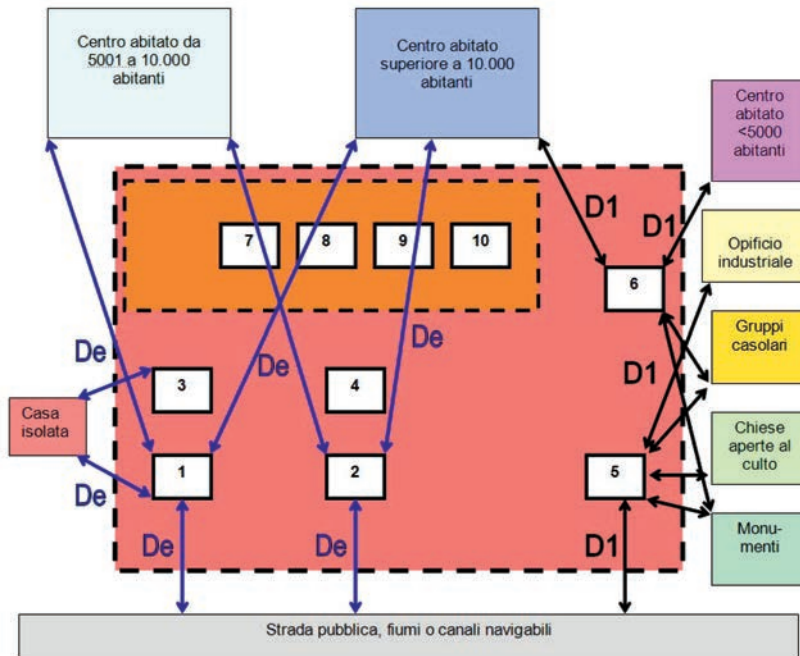
Come già descritto nei paragrafi 4.2 e 4.3, l'impianto della fabbrica si compone generalmente di diverse strutture.

Alcune di queste strutture costituiscono l'area attiva dell'impianto, all'interno della quale avviene la lavorazione e la manipolazione dei prodotti esplosivi (fabbricati dal n.1 al n.6), e altre l'area logistica (fabbricati dal n. 7 al n. 10).

Negli schemi di seguito riportati, si riassumono le disposizioni del regolamento del TULPS, riferite alle distanze minime di sicurezza interna ed esterna relative alle fabbriche dei prodotti esplosivi di IV e V categoria che vanno rispettate nella costruzione del layout dell'impianto.



d - distanza minima tra i depositi: fuochi finiti, semilavorati, asciugatoio e i laboratori [caselli nn. 1,2,3,4 e 6]
 D - distanza minima tra il deposito di polvere nera [casello n.5] dagli altri laboratori [caselli nn. 1,2,3,4 e 6]



De - distanza minima da ogni laboratorio al centro di pericolo esterno quali, luoghi di pubblico ritrovo, strade pubbliche, etc.
 D1 - distanza minima dei depositi di polvere nera, clorato di potassio e fuochi finiti dal centro di pericolo esterno

Il RETULPS contiene, infine, una serie di elementi e misure di tipo strutturale la cui osservanza è necessaria per la definizione di un layout produttivo funzionale al mantenimento delle condizioni di sicurezza per gli operatori. Tali misure riguardano:

- distanze di sicurezza esterne (tra la fabbrica e i depositi e i luoghi di pubblico ritrovo, strade, fiumi ecc);
- distanze di sicurezza interne (tra casello di lavorazione dei fuochi e quello di deposito, tra depositi di fabbrica e depositi di vendita);
- distanze tra deposito di polveri occorrenti per la preparazione dei fuochi (polvere nera e clorato) fino al quantitativo di 100 Kg e gli altri locali della fabbrica;
- caratteristiche tecniche di terrapieni e muri tagliafuoco, utilizzabili per ridurre le distanze di sicurezza interne;
- caratteristiche di locali, recinzioni, alloggi di fabbricanti e di guardiani, pavimenti, impianti elettrici ed elettronici, essiccatoi.

5.1.3 Caratteristiche costruttive dei laboratori e depositi - cenni

Le modalità di costruzione dei corpi di fabbrica ricadenti nell'area attiva sono finalizzate a garantire la protezione passiva in caso di incendio o esplosione. In particolare:

- i locali devono essere costruiti con un piano fuori terra;

- i tetti dei locali contenenti esplosivi devono essere realizzati in modo da offrire il minimo ostacolo all'azione dirompente dell'esplosione e avere forma piana con ridottissima pendenza, al fine di offrire la minima resistenza alle eventuali onde esplosive provenienti da altri laboratori;
- le finestre dei laboratori e dei depositi devono essere dotate di vetri protetti all'interno e all'esterno da rete metallica con maglia da 1 cm² o, preferibilmente, con lastre trasparenti di materiale sintetico, incombustibili ed infrangibili.

Particolare attenzione occorre riservare alla realizzazione delle coperture dei locali, le quali devono avere caratteristiche di leggerezza, massima protezione dall'infiltrazione d'acqua e buon isolamento termico. I tetti devono poggiare su strutture solide atte a garantire requisiti di staticità e conformità alle norme antisismiche.

Al fine di soddisfare i requisiti tecnici sopra riportati, le coperture dei locali e depositi dovrebbero essere realizzate "a sandwich" con lastre di lamiera grecata leggera (spessore > 2 mm) e schiuma di poliuretano espanso al centro con funzioni di isolante. Tale soluzione risponde sia ai requisiti di leggerezza, offrendo via preferenziale di sfogo verticale in caso di esplosione, sia di isolamento termico e igroscopico al fine di evitare pericolosi inneschi.

Inoltre - fattore non trascurabile - le coperture "sandwich" in lamiera grecata offrono una sufficiente resistenza allo sfondamento dall'esterno verso l'interno in caso di proiezioni di corpi infuocati e cascami solidi provenienti da esplosioni di altri locali, costituendo un rimedio efficace per scongiurare il pericolosissimo effetto domino in caso di esplosione di un locale.

Emblematici sono stati gli incidenti occorsi in depositi di polvere nera con tettoia in lastre di fibrocemento perforate da corpi solidi infuocati in caduta dall'alto verso il basso che hanno innescato l'esplosione del deposito. La foto in figura 4 rappresenta il particolare costruttivo di una copertura ondulata in fibrocemento supportata da travi in legno, comune ancora oggi a diversi laboratori di aziende pirotecniche, pericolosa sia per la scarsa resistenza alla penetrazione esterno-interno sia per la proiezione di pezzi infuocati di trave prodotti in caso di esplosione della copertura.



Figura 4: Particolare costruttivo della copertura di un laboratorio (fonte: Inail Contarp Puglia).

Particolare attenzione è dedicata alle porte che costituiscono le uscite di emergenza in caso di pericolo; esse si devono aprire verso l'esterno, in direzione dell'esodo.

Il d.lgs. 81/2008, in allegato IV al punto 1.6.2 prescrive che *"Quando in un locale le lavorazioni ed i materiali comportino pericoli di esplosione o specifici rischi di incendio e siano adibiti alle attività che si svolgono nel locale stesso più di 5 lavoratori, almeno una porta ogni 5 lavoratori deve essere apribile nel verso dell'esodo ed avere larghezza minima di m 1,20"*.

Di norma, condizioni meteorologiche permettendo, durante le lavorazioni le porte dovrebbero rimanere aperte; se ciò non fosse possibile, i battenti dovrebbero comunque rimanere socchiusi e mai assicurati con alcun tipo di serratura, paletto, chia-vistello o simile.

Le porte metalliche vanno collegate agli impianti di messa a terra di protezione ed è bene che siano dotate di un pomello metallico che, insieme a uno zerbino metallico alla base delle porte stesse, permettano di scaricare a terra eventuali cariche elettrostatiche accumulate dal personale di passaggio, essendo entrambi gli elementi descritti collegati all'impianto di messa a terra.

5.2 Misure gestionali

5.2.1 Gestione delle emergenze

In tutte le attività lavorative devono essere individuati i rischi per i lavoratori e devono essere adottate le misure atte a limitare l'insorgenza di incidenti e a contenerne le conseguenze.

Nelle aziende del settore pirotecnico, la gestione delle emergenze deve tener conto di una rapidissima evoluzione degli eventuali incidenti e, pertanto, dei tempi estremamente ridotti per la messa in sicurezza dei lavoratori.

I processi di combustione delle sostanze utilizzate sono infatti rapidissimi e si manifestano sotto forma di esplosione.

I rischi possono interessare le fasi di fabbricazione, stoccaggio, distribuzione, trasporto e utilizzo, e dipendono dalle sostanze, dalla loro manipolazione, dal confezionamento, dalla movimentazione.

Di tutto ciò si deve tener conto nel piano di emergenza interno che, si ricorda, è predisposto dal gestore dell'attività allo scopo di:

- controllare e circoscrivere gli incidenti in modo da minimizzarne gli effetti e limitarne i danni per la salute umana, per l'ambiente e per i beni;
- mettere in atto le misure necessarie per proteggere la salute umana e l'ambiente dalle conseguenze di incidenti;
- informare adeguatamente i lavoratori e i servizi o le autorità locali competenti;
- provvedere al ripristino e al disinquinamento dell'ambiente dopo un incidente.

Per le aziende pirotecniche, in caso d'incendio o di esplosione parziale, occorre: eva-

cuare immediatamente l'area e dare l'allarme e attivare le procedure d'emergenza ricordando che l'evento incidentale degenera in poco tempo.

A tal fine è necessario:

- predisporre un piano di evacuazione che preveda delle vie di fuga libere da costruzioni;
- effettuare attività di formazione, addestramento ed esercitazione.

Qualora l'emergenza interessi anche il territorio al di fuori dello stabilimento, è necessario mettere a punto un piano di emergenza esterna che veda il coinvolgimento di autorità, enti e popolazione.

In tal caso, è necessario definire le azioni da espletare nelle fasi di attenzione, preallarme, allarme e cessato allarme ed effettuare azioni congiunte ed esercitazioni anche al fine di definire efficaci flussi di comunicazione.

Il piano di emergenza esterna, predisposto dal Prefetto per aziende soggette al d.lgs.105/2015, è elaborato, allo scopo di:

- controllare e circoscrivere gli incidenti in modo da minimizzarne gli effetti e limitarne i danni per la salute umana, per l'ambiente e per i beni;
- mettere in atto le misure necessarie per proteggere la salute umana e l'ambiente dalle conseguenze di incidenti rilevanti, in particolare mediante la cooperazione rafforzata negli interventi di soccorso con l'organizzazione di protezione civile;
- informare adeguatamente la popolazione, i servizi di emergenza e le autorità locali competenti;
- provvedere sulla base delle disposizioni vigenti al ripristino e al disinquinamento dell'ambiente dopo un incidente rilevante.

È evidente il ruolo fondamentale dell'azienda, del suo titolare ma anche di tutti gli operatori, per la strategia da intraprendere in caso di emergenza. È quindi importante che sulla gestione delle emergenze, così come per gli altri aspetti relativi alla sicurezza, siano forniti costantemente e verificati, attraverso un'attività formativa, gli elementi necessari a incrementare la consapevolezza dei pericoli presenti sul luogo di lavoro e delle misure idonee a evitare o fronteggiare eventi incidentali.

In tal senso, l'analisi storica degli incidenti occorsi costituisce un prezioso strumento anche per indirizzare e richiamare l'attenzione sull'importanza di non discostarsi dalle procedure e dai comportamenti prestabiliti.

Le aziende del settore pirotecnico sono caratterizzate da un numero di lavoratori contenuto e da ambienti di lavoro non particolarmente complessi; tuttavia, per esse è necessario porre la massima attenzione sulla correttezza delle operazioni di esercizio, sia tecniche che gestionali, al fine di evitare di raggiungere situazioni di emergenza che, come constatato troppe volte, potrebbero portare a reazioni tardive, inefficaci o, addirittura, controproducenti.

Per il buon esercizio dell'attività, è opportuno che vengano evidenziati e rispettati anche i divieti.

Ad esempio, non può essere ammessa, nemmeno temporaneamente:

- la presenza di estranei nei locali di produzione;
- l'accumulo di materiali e prodotti oltre il consentito;
- la mancanza di pulizia.

Occorre ricordare che la familiarità e la conoscenza dei prodotti non devono impedire di riconoscere tempestivamente i segnali di un incipiente pericolo e che, in ogni caso, è meglio attivare una procedura di emergenza anche quando le circostanze non lo avrebbero richiesto, piuttosto che cercare di porre rimedio in ritardo.

L'attivazione della gestione dell'emergenza, qualora la stessa si sia rivelata a posteriori non necessaria, costituisce una preziosa occasione di addestramento dalla quale è possibile trarre anche eventuali spunti migliorativi e correttivi.

5.2.2 Formazione, informazione e addestramento

I lavoratori del settore sono soggetti a tutte le norme sulla sicurezza sul lavoro, tra cui anche agli obblighi di informazione e formazione di cui agli articoli 36 e 37 del d.lgs. 81/2008 e s.m.i..

Nell'impostare un percorso formativo e il relativo progetto didattico, si deve tener conto della peculiarità e pericolosità propria del "mestiere" che dipende da più fattori:

- pericolosità intrinseca delle sostanze chimiche utilizzate;
- interazioni che le sostanze hanno tra di loro e con l'ambiente circostante, sia all'interno degli stabilimenti, sia all'esterno, per esempio nel luogo dove saranno allestiti gli spettacoli pirotecnici;
- poca consapevolezza sulle conseguenze circa la mancata applicazione di procedure e cautele;
- effetti antropici e ambientali di un eventuale incidente.

Oltre a una conoscenza generale della normativa di riferimento dal punto di vista prettamente professionale, i programmi d'informazione e formazione dovrebbero riguardare fundamentalmente gli argomenti di seguito elencati:

1. Le nozioni di fisica e chimica degli incendi e delle esplosioni:
 - a. principi della combustione e dell'esplosione;
 - b. prodotti della combustione e dell'esplosione;
 - c. effetti della combustione e dell'esplosione sull'uomo, sulle strutture e sull'ambiente.
2. Gli esplosivi e le sostanze utilizzate in pirotecnica:
 - a. sostanze esplodenti e loro dinamica di funzionamento;
 - b. altre sostanze utilizzate per la fabbricazione di fuochi pirotecnici (inerti, prodotti coloranti, ecc.);
 - c. sostanze che servono da innesco;

- d. interazioni tra le varie sostanze (miscele pericolose di prodotti a sé stanti inoffensivi);
 - e. qualità delle materie prime.
3. Le procedure di lavoro, con particolare attenzione a:
- a. importanza della precisione nei dosaggi
 - b. esecuzione con rigore, senza saltare passaggi operativi
 - c. utilizzo corretto degli utensili più appropriati
 - d. divieti di fumo, uso di fiamme libere e altre possibili fonti di innesco
 - e. divieto di introduzione di attrezzature diverse da quelle previste e autorizzate
 - f. limitazione delle quantità di sostanze pericolose immesse nei luoghi di lavoro a quelle consumate in ogni ciclo produttivo
 - g. rispetto delle disposizioni sul completamento o meno dei fuochi con i rispettivi inneschi
4. Le particolarità degli ambienti di lavoro:
- a. condizioni termo-igrometriche e relativa influenza sulla stabilità delle sostanze esplodenti utilizzate nella produzione
 - b. impiantistica e caratteristiche anti-scintilla e anti-esplosione
 - c. illuminazione e aerazione
 - d. caratteristiche connesse alla sicurezza e all'emergenza (vie di fuga, uscite di sicurezza, accessi controllati, sfoghi di sovrappressione, ecc.)
 - e. idoneità rispetto alla destinazione: locali di produzione; magazzini per materie prime, pericolose o inerti; magazzini per prodotti finiti
5. Le disposizioni sull'immagazzinamento e trasporto:
- a. imballaggi e relative etichettature
 - b. corretto immagazzinamento delle materie prime o finite, separando i materiali in grado di reagire tra loro
 - c. giusto immagazzinamento dei fuochi, rispettando le disposizioni sulla presenza di inneschi o meno
 - d. corretto caricamento dei mezzi, rispettando quantità e appropriatezza degli imballi
 - e. utilizzo dei mezzi idonei (classe ex/ii e/o ex/iii) in funzione del tipo di prodotto esplodente da trasportare
 - f. rispetto delle disposizioni sulla possibilità di caricare insieme o meno merci esplodenti con altri tipi di merci pericolose
 - g. correttezza della documentazione di trasporto
 - h. dotazione dei mezzi di trasporto di DPI e attrezzature per l'estinzione degli incendi
 - i. idoneità dei luoghi di carico e scarico
6. Le cautele nell'allestimento e nello svolgimento degli spettacoli:
- a. procedure di accensione
 - b. tipi di accensione
 - c. posizione del pirotecnico

- d. caratteristiche del luogo di accensione
 - e. posizionamento del pubblico
7. Il comportamento durante le emergenze:
- 1. uso di estintori
 - 2. primo soccorso
 - 3. procedure di messa in sicurezza del luogo di lavoro
 - 4. procedure di evacuazione.

L'esperienza ha evidenziato che questo comparto lavorativo è caratterizzato da un elevato livello di artigianalità che aumenta l'importanza di un apprendistato e addestramento direttamente al lavoro sotto la guida di tutori esperti.

5.2.3 Cultura della sicurezza e consapevolezza del rischio

Fin dagli anni novanta, i gestori degli stabilimenti Seveso hanno adottato un sistema di gestione della sicurezza per il controllo del pericolo di incidenti rilevanti (SGS-PIR), in ottemperanza alla Direttiva 96/82/CE (Seveso II). Il SGS-PIR è generalmente integrato con il sistema di gestione per la salute e la sicurezza dei lavoratori qualora presente, ma è anche molto impegnativo poiché si riferisce a incidenti con conseguenze molto gravi ed è soggetto a importanti controlli da parte delle Autorità competenti. Le ispezioni sul sistema di gestione della sicurezza negli stabilimenti Seveso sono obbligatorie e ciò determina che molto spesso, soprattutto a livello di piccole e medie imprese, l'implementazione del sistema stesso sia percepito come un onere, un obbligo burocratico e, quindi, un aspetto essenzialmente formale a livello di gestione generale. In realtà, i benefici e le opportunità associate alla corretta attuazione del sistema di gestione della sicurezza sono ben note, soprattutto alla luce della nuova pianificazione delle ispezioni prevista dal d.lgs.105/2015 che garantisce il controllo nelle aziende con periodicità ristrette e la possibilità, per il gestore, di adeguare le proprie azioni in tempi brevi, anche a fronte di miglioramenti che richiedano impegni e investimenti economici.

A livello gestionale, è determinante il coinvolgimento del personale presente in azienda e la consapevolezza del rischio direttamente connesso all'attività svolta e, quindi, alla realtà dello stabilimento.

Gli stabilimenti/depositi di esplosivi o materiale pirotecnico rappresentano una realtà molto particolare; in ambito Seveso le imprese del settore non raggiungono numeri significativi, ma si deve tenere conto del fatto che tali realtà imprenditoriali sono generalmente molto piccole, con un numero esiguo di lavoratori e a conduzione familiare. A livello gestionale ciò si traduce in una conduzione dell'azienda più basata sul rispetto della normativa da un lato, ai fini dell'esercizio dell'attività, e sul rispetto della tradizione dall'altro, in termini di produzione di miscele (ricette tramandate di padre in figlio), definizione di ruoli e responsabilità (compiti in capo a un'unica persona) e

applicazioni di procedure operative (spesso inesistenti). La crescente attenzione sul settore è scaturita essenzialmente dalla frequenza con cui negli ultimi anni si sono verificati in Italia incidenti catastrofici, che hanno visto la morte di molti operatori e la distruzione totale di attività imprenditoriali con evidenti conseguenze sulla vita di persone e famiglie. L'alta frequenza di incidenti è tra l'altro un aspetto insolito dal punto di vista degli incidenti rilevanti (caratterizzati da una bassa frequenza ed elevate conseguenze). Ne consegue l'evidente necessità di far leva sul potenziale insito nel sistema di gestione della sicurezza in quanto strumento in grado di contribuire a una corretta gestione dei rischi, accompagnata da azioni di formazione e coinvolgimento del personale in tale senso.

5.2.4 Impiego di dispositivi di protezione individuale

Per dispositivi di protezione individuale (DPI) si intendono tutte quelle attrezzature o strumentazioni destinate a essere indossate e tenute dal lavoratore al fine di proteggerlo dai rischi per la salute e sicurezza durante il lavoro (art. 74 del d.lgs. 81/2008 e s.m.i.).

Lo stesso decreto, però, specifica nel successivo art. 75, come essi abbiano carattere di residualità; in sostanza i DPI vanno usati solo se nel luogo di lavoro non sia possibile adottare misure per la salute e sicurezza più robuste ed efficaci nell'abbassare il livello di rischio collegato alla mansione attesa. L'adozione dei DPI è quindi subordinata alla preventiva valutazione dei rischi da parte del datore di lavoro e all'accertata impossibilità di adottare misure tecniche di prevenzione, mezzi di protezione collettiva e misure di riorganizzazione del lavoro.

Un DPI, oltre che proteggere chi lo usa deve possedere caratteristiche di comfort, ergonomia, innocuità e solidità. L'etichettatura relativa ai DPI deve essere completa e non può mancare di alcune imprescindibili informazioni quali nome del produttore, codice del prodotto, marcatura CE, classe di protezione, norma EN di riferimento. Inoltre tutti i DPI devono essere accompagnati da una nota informativa d'uso (normata dalla Direttiva 89/686/CEE, in vigore fino al 21 aprile 2018 quando sarà abrogata a seguito dell'entrata in vigore del nuovo Regolamento UE 2016/425 del Parlamento e del Consiglio Europeo⁷ che, fra le altre cose, deve contenere le istruzioni per il deposito, il modo d'uso, la pulizia, la manutenzione nonché la data di scadenza del DPI.

⁷ Pubblicato nella GUUE del 31 marzo 2016, il regolamento in materia di DPI abroga la direttiva 89/686/CEE e, trattandosi di un regolamento, non necessita di nessun atto di recepimento da parte dei Paesi membri come avviene per le direttive. In tale regolamento vengono definiti i requisiti per la progettazione e la fabbricazione dei DPI nel mercato UE con l'obiettivo di garantire la protezione della salute e la sicurezza degli utilizzatori. Gli attestati di certificazione CE e le approvazioni rilasciate a norma della Direttiva 89/686/CEE (recepite con il d.lgs. 475/92) rimangono validi fino al 21 aprile 2023, salvo che non scadano prima di tale data.

In base all'art. 7 del d.p.r. 302/1956 i lavoratori, appena entrati negli stabilimenti di fabbricazione, manipolazione o deposito di materie esplodenti, devono indossare appositi indumenti e calzature di lavoro, che devono essere loro forniti dall'impresa. Le calzature devono essere prive di chiodi, punte od altri elementi di ferro o di acciaio. Negli indumenti di lavoro non devono esservi bottoni, fibbie o chiusure di metallo. Gli addetti a lavorazioni che comportino particolari rischi, quale la laminazione delle polveri, devono essere protetti con appositi indumenti. È vietato portare coltelli, chiavi, anelli o qualsiasi altro oggetto di metallo. Nei reparti in cui è necessario, le lavoratrici devono raccogliere i capelli in cuffia. I preposti hanno l'obbligo di controllare ed assicurare l'osservanza delle norme.

Alla luce di quanto sopra detto, ai fini di una corretta gestione della sicurezza nel settore dei fuochi pirotecnici (sostanze esplodenti) e degli esplosivi⁸, tenuto conto delle attività generalmente svolte, in termini indicativi e non esaurienti, si renderà necessario fare uso almeno dei DPI riportati in tabella 9 (la valutazione dei rischi stabilirà con precisione il tipo di DPI che dovrà essere fornito).

Tabella 9 - Elenco non esaustivo dei dispositivi di protezione individuale da utilizzare

DPI	LAVORAZIONE
DPI degli occhi e del viso	
Occhiali a stanghette o a maschera, visiera trasparente	Miscelazione e manipolazione di materie prime e miscele, situazioni di emergenza in caso di incendi/esplosioni
DPI delle mani e delle braccia	
Guanti in cuoio contro le azioni meccaniche, le perforazioni, i tagli e le abrasioni	Lavori di movimentazione, deposito, carico e scarico di materie prime, prodotti finiti e attrezzature per il loro utilizzo (ad es. mortai)
Guanti in lattice o comunque in materiale contro le aggressioni chimiche e/o eventuali creme protettive	Manipolazione di materie prime, miscelazione e manipolazione di miscele e semilavorati, raccolta di sostanze chimiche/esplosive a seguito di fuoriuscita accidentale

⁸ Le sostanze esplodenti sono quelle per le quali non si configura l'effetto di "micidialità" avendo unicamente uno scopo ludico sociale di divertimento. Mentre le sostanze esplosive si definiscono micidiali in quanto hanno finalità distruttiva.

DPI	LAVORAZIONE
DPI del piede e delle gambe	
Scarpe antinfortunistiche di tipo antistatico	Lavori di movimentazione, deposito, carico e scarico di materie prime, prodotti finiti ed attrezzature per il loro utilizzo
DPI delle vie respiratorie	
Maschere antipolvere di tipo chimico	Manipolazione di materie prime, miscelazione e manipolazione di miscele e semilavorati, raccolta di sostanze chimiche/esplosive a seguito di fuoriuscita accidentale, situazioni di emergenza in caso di incendi/esplosioni. Le maschere antipolvere non vanno usate in presenza di gas o vapori tossici in quanto non assicurano alcuna protezione; in tale circostanza bisognerà ricorrere all'uso di maschere a filtro o autoprotettori
DPI del corpo	
Tute di lavoro in materiale antistatico e contro le intemperie in caso di lavoro all'aperto	Manipolazione di materie prime, miscelazione e manipolazione di miscele e semilavorati e prodotti finiti
Indumenti catarifrangenti	Trasporto, allestimento ed esecuzione di spettacoli pirotecnici e bonifiche
DPI della testa	
Casco	Lavori di movimentazione, deposito, carico e scarico di materie prime, prodotti finiti e attrezzature per il loro utilizzo (ad es. mortai), in tutti casi di lavori in cui vi è pericolo di caduta di oggetti dall'alto
Cuffia per capelli, berretto o cappello di tipo antistatico	Miscelazione di materie solide allo stato polverulento
DPI dell'udito	
Cuffie antirumore e inserti auricolari	Esecuzione di spettacoli pirotecnici e bonifiche

5.3 Sistema di gestione della sicurezza per il pericolo di incidenti rilevanti

5.3.1 Aspetti generali

Il sistema di gestione della sicurezza per il pericolo di incidenti rilevanti è un obbligo cogente per tutte le aziende che rientrano nel campo di applicazione del d.lgs. 105/2015. Ai fini dell'attuazione del sistema di gestione della sicurezza, si deve tenere conto se lo stesso è proporzionato ai pericoli, alle attività industriali e alla complessità dell'organizzazione nello stabilimento e se è basato sulla valutazione dei rischi, andando così a integrare la parte del sistema di gestione generale. L'allegato 3 del d.lgs. 105/2015 definisce gli elementi che caratterizzano il SGS-PIR:

- organizzazione e personale;
- identificazione e valutazione dei pericoli di incidente rilevante;
- controllo operativo;
- gestione delle modifiche;
- pianificazione di emergenza;
- controllo delle prestazioni;
- controllo e revisione.

L'art. 27 del d.lgs. 105/2015 prevede che presso gli stabilimenti siano svolte ispezioni finalizzate ad accertare l'adeguatezza della politica di prevenzione degli incidenti rilevanti posta in atto da parte del gestore e dei relativi sistemi tecnici, organizzativi e di gestione applicati nello stabilimento, con particolare riferimento alle misure e ai mezzi previsti per la prevenzione degli incidenti rilevanti e per la limitazione delle loro conseguenze. Le ispezioni sono pianificate, programmate ed effettuate sulla base dei criteri e delle modalità di cui all'allegato H del decreto. Le verifiche ispettive sono effettuate da una commissione ispettiva composta da tecnici esperti afferenti al Corpo nazionale Vigili del fuoco, all'Arpa o Ispra e all'Inail, nominate dai Comitati tecnici regionali (CTR) del Ministero dell'interno. Gli insediamenti industriali da sottoporre a verifica annualmente sono selezionati dai CTR sulla base del Piano nazionale ispezioni degli stabilimenti di soglia superiore, redatto ogni tre anni.

5.3.2 Ispezioni negli stabilimenti /depositi di esplosivi e pirotecnici a rischio di incidente rilevante

Il presente documento riporta gli esiti delle ispezioni effettuate dalla commissione ispettiva nel 2016, e inserite nel Piano per il triennio 2016-2018 relative agli stabilimenti /depositi di esplosivi e pirotecnici. In particolare, le informazioni raccolte a valle delle ispezioni e riportate nei rapporti finali d'ispezione, unite alla raccolta dei rilievi effettuata presso gli stabilimenti/depositi di esplosivi e pirotecnici in cui si sono verificati negli ultimi anni catastrofici incidenti, hanno consentito di individuare le princi-

pali carenze di carattere gestionale. Tali informazioni risultano molto utili per fornire ai gestori indicazioni di carattere organizzativo e operativo; ovvero procedure e istruzioni operative, che valgono però per tutti i siti produttivi.

Per completezza, di seguito sono riportate le principali non conformità riscontrate presso gli stabilimenti/depositi di esplosivi e pirotecnici sottoposti ad attività ispettiva nel 2016 (tabella 10); si fa presente che le ispezioni sono svolte secondo una procedura dettagliatamente descritta nel d.lgs. 105/2015, che utilizza un'accurata lista di riscontro la quale ripercorre gli aspetti riportati nell'allegato 3. La tabella non riporta le informazioni relative al controllo operativo che è risultato l'elemento gestionale più critico e che quindi richiede una trattazione più esplicativa.

Tabella 10 - Elementi gestionali e principali non conformità riscontrate

Elemento gestionale	Non conformità riscontrate
Documento di politica e struttura SGS-PIR	Programma di attuazione e/o di miglioramento del sistema di gestione di sicurezza e riesame incompleto e/o non soddisfacente
Organizzazione e personale	Assenza di un programma di formazione e addestramento e di un sistema che possa valutare l'efficacia dell'avvenuto addestramento cui hanno partecipato i lavoratori
Identificazione e valutazione pericoli rilevanti	Nella pianificazione degli adeguamenti impiantistici e gestionali non si tiene conto dei risultati emersi dall'esperienza operativa acquisita ai fini dell'identificazione dei possibili eventi incidentali e della relativa analisi di sicurezza
Controllo operativo	(Vedi testo)
Gestione delle modifiche	In merito alle modifiche tecnico-impiantistiche, procedurali e organizzative e all'aggiornamento della documentazione in azienda non sono state registrate non conformità durante le ispezioni.
Pianificazione di emergenza	Il piano di emergenza interna non risulta completo relativamente alla definizione di procedure e mezzi di allarme ed evacuazione e, soprattutto, spesso è carente in merito alle azioni di emergenza da intraprendere per ogni scenario incidentale individuato
Controllo delle prestazioni	Non sono definiti i criteri per l'adozione e l'aggiornamento degli indicatori di prestazione e, se presenti, non consentono di verificare l'efficienza ed efficacia del sistema di gestione della sicurezza adottato. In merito all'analisi degli incidenti e dei quasi-incidenti non sono valorizzate le informazioni raccolte ai fini della definizione delle azioni da intraprendere.
Controllo e revisione	Rilievi conseguenti alla mancata definizione di indicatori di prestazione e di eventuali audit svolti internamente

Per quanto attiene il controllo operativo, più corposo risulta il numero delle non conformità relativo alle procedure di manutenzione. Tali attività sono spesso svolte non redigendo del tutto o in parte i permessi di lavoro. Laddove i permessi di lavoro sono utilizzati, mancano spesso:

- l'autorizzazione e/o la definizione delle responsabilità per ogni fase dell'attività;
- la qualificazione dei manutentori;
- la definizione delle modalità di svolgimento in maniera agevole e sicura;
- la comunicazione degli esiti dell'intervento, verifica di corretta esecuzione e rimessa in esercizio.

Poco meno imponente risulta il numero delle non conformità relative all'identificazione degli impianti e delle apparecchiature soggette ai piani di verifica. Il gestore spesso non individua i componenti e/o non inserisce gli elementi critici, ai sensi della normativa Seveso, individuati nei programmi di manutenzione, ispezione e controllo periodici.

Numerose le non conformità rilevate in merito all'approvvigionamento dei beni e servizi. Infatti, non sono sempre specificati i criteri e i requisiti di sicurezza tecnici dei fornitori e dei manutentori esterni nonché la conformità dei beni e dei servizi oggetto della fornitura. Quando presenti, tali procedure fanno riferimento al sistema di gestione qualità, redatto a livello generalmente societario.

È stato anche riscontrato che le procedure e le istruzioni operative non sono spesso congruenti con l'analisi di sicurezza condotta dal gestore e che i sistemi tecnici critici, quando individuati, non sono dettagliati in modo esaustivo nella tabella eventi incidentali-misure gestionali e non sono inseriti nei programmi di manutenzione, ispezione e controllo periodici.

Le non conformità riscontrate durante l'ispezione danno luogo a raccomandazioni o proposte di prescrizione che la Commissione ispettiva anticipa al gestore a valle dell'attività svolta e che vengono notificate al medesimo dalle Autorità competenti.

5.3.3 Indicazioni operative e gestionali

Il rispetto delle normative vigenti, un'adeguata formazione da parte delle maestranze sui rischi specifici dell'attività e la corretta pianificazione delle attività lavorative risultano essere i tre principi cardine che devono essere tenuti sempre in considerazione allo scopo di ridurre la probabilità di incendio e di esplosione. Dall'esame degli incidenti occorsi, tuttavia, emerge che una serie di incidenti sono causati da inosservanze di carattere gestionale e/o da errori umani: una maniera per ridurre la probabilità di tali eventi è dotarsi di procedure gestionali, che dovranno essere comprese dagli operatori e seguite con attenzione.

Sulla base di quanto emerso dalle ispezioni, è stato possibile definire alcune indicazioni di carattere operativo e gestionale che possono essere prese in considerazione per tutti gli stabilimenti/depositi di esplosivi e pirotecnici, anche se non rientrano nel campo di applicazione della normativa Seveso.

A scopo esemplificativo, si riporta di seguito una serie di aspetti che è opportuno siano regolati da una specifica procedura:

- controllo della quantità di miscele prodotte all'interno dei locali di lavorazione;
- controllo del flusso in ingresso e in uscita dei prodotti nei locali stoccaggio;
- criteri di confezionamento e rintracciabilità di tutti i prodotti utilizzati;
- disposizione delle confezioni, con adeguate condizioni e dimensioni per le vie passaggio;
- gestione dei prodotti (non idonei, sequestrati dall'autorità giudiziaria);
- percorsi interni (per le persone, per i mezzi di trasporto, omologati ADR, adeguati al lay-out dello stabilimento);
- registrazione degli ingressi e in ogni caso il controllo del personale presente a qualsiasi titolo all'interno dello stabilimento;
- valorizzazione dell'analisi dell'esperienza operativa degli incidenti occorsi in aziende del settore.

Gli aspetti suddetti sono esplicitati di seguito.

Indicazioni operative

Per quanto riguarda le operazioni legate alle attività di produzione di articoli pirotecnici e/o confezioni di tali prodotti, il gestore deve dotarsi di procedure mirate a:

- individuare i componenti critici attraverso un'apposita valutazione dei rischi legati alla realtà aziendale;
- inserire gli elementi critici individuati in programmi di manutenzione e controllo periodici, redatti secondo criteri che tengano conto delle periodicità dettate dalle normative vigenti;
- predisporre un piano di monitoraggio per le apparecchiature critiche finalizzato al riscontro dei rischi dovuti all'invecchiamento e, quindi, ai meccanismi di degrado cui possono essere soggette, quali corrosione, erosione, ecc.;
- fare in modo che i segnali e i cartelli indicatori sui comandi siano comprensibili, visibili e correttamente interpretabili;
- aggiornare i registri dei controlli su impianti e apparecchiature;
- predisporre permessi di lavoro per le attività di manutenzione;
- qualificare i fornitori, gli installatori e i manutentori esterni.

Nell'impianto e nell'esercizio delle fabbriche di esplosivi della 4^a categoria, devono osservarsi le norme contenute nelle lettere a), b), c), d), i), del n. 5 del Paragrafo I, ovvero:

- a) negli edifici destinati alla fabbricazione di materie esplodenti, gli operai appena entrati nello stabilimento, devono cambiare i propri abiti (compresa la calzatura) con abiti da lavoro fatti confezionare appositamente dal capo o esercente dello stabilimento. Per calzatura da lavoro devono usarsi sandali, piane o zoccoli. I sandali e le piane devono essere assolutamente privi di chiodi e di punte. Gli zoccoli devono

- avere solamente le punte che servono a fissare il tomaio e il quartiere al ceppo, e tali punte devono essere esclusivamente di ottone o di rame. Indossati gli abiti da lavoro, gli operai, prima di entrare nei locali ove si lavorano o si maneggiano esplosivi, devono essere accuratamente visitati dai rispettivi capi operai, o da chi per essi;
- b) le spazzature dei locali ove si fabbricano, si manipolano o si maneggiano esplosivi, devono essere accuratamente raccolte man mano, per essere distrutte o utilizzate, a seconda degli ordini di chi sovrintende al lavoro;
 - c) nei locali dove si fabbricano esplosivi, i battenti delle porte devono aprirsi dall'interno all'esterno; durante le lavorazioni, quando il tempo lo permetta, le porte, in massima, devono restare aperte; in caso diverso, i loro battenti devono essere semplicemente socchiusi e non mai fissati, né con serrature a chiave, né con saliscendi, né con chiavistelli, né in alcun altro modo, talché sia sempre possibile agli operai uscire rapidamente dai locali a ogni istante;
 - d) il riscaldamento degli essiccatoi per gli esplosivi e dei locali ove si fabbricano o si manipolano gli esplosivi deve essere esclusivamente a vapore, a liquidi caldi, ad aria calda o elettrici; gli essiccatoi e i detti locali non possono essere illuminati che a luce elettrica ad incandescenza e i fili elettrici devono essere isolati in modo da rendere impossibile il contatto fra di essi;
 - i) nei locali destinati alla fabbricazione, manipolazione o deposito di esplosivi deve essere proibito al personale di fumare e di tenere fiammiferi o altre sostanze atte a far fuoco.

Indicazioni gestionali

All'interno di una fabbrica o di un deposito di fuochi di artificio devono essere rispettate le norme generali inerenti la salute e la sicurezza dei lavoratori nei luoghi di lavoro come stabilito nel d.lgs. 81/2008 e s.m.i. nonché quelle previste dalla normativa di settore per l'esercizio dell'attività stessa.

In particolare:

- i lavoratori devono essere tutti informati e formati sulle attività e sui rischi delle lavorazioni ai sensi degli articoli 36 e 37 del d.lgs. 81/2008;
- le calzature da lavoro devono essere antistatiche;
- la polvere nera, in quanto esplosivo per uso civile, è soggetta agli obblighi di tracciabilità di cui al d.lgs. 8/2010;
- i residui presso i locali ove si fabbricano, si manipolano o si maneggiano esplosivi devono essere accuratamente raccolti man mano, per essere distrutti o utilizzati, a seconda delle disposizioni impartite;
- nei depositi deve essere permanentemente assicurata la buona conservazione degli esplosivi;
- le casse contenenti gli esplosivi devono essere situate in appositi scaffali oppure in cataste;
- i contenitori dei materiali esplodenti devono essere posti su scaffalature o su "pallet" sui quali devono essere assicurati con funi o reggette;

- le casse o i barili non devono essere gettati a terra o trascinati o spinti capovolgendoli, ma trasportati con precauzione in modo da evitare urti o scosse;
- l'accesso ai depositi e ai magazzini di distribuzione deve essere permesso solo al personale appositamente incaricato delle operazioni relative;
- il personale addetto alle operazioni di carico e scarico deve essere munito di apposita certificazione attestante la formazione professionale;
- è necessario indicare in ciascun locale il numero massimo di operai ammessi nonché il quantitativo e il tipo di esplosivo esistente nel locale;
- le macchine utilizzate per effettuare le lavorazioni devono rispettare i commi 1 e 2 dell'art. 70 del d.lgs. 81/2008 e s.m.i.

Infine, si ritiene opportuno fornire alcune indicazioni circa il controllo documentale. In azienda deve essere disponibile la seguente documentazione:

- il certificato di prevenzione incendi o richiesta di rinnovo periodico ai sensi del d.p.r. 151/2011;
- i certificati e le dichiarazioni atti a comprovare che gli elementi costruttivi, i prodotti, i materiali, le attrezzature, i dispositivi, gli impianti e i componenti d'impianto, rilevanti ai fini della sicurezza in caso d'incendio, sono stati realizzati, installati o posti in opera secondo la regola dell'arte ai sensi della vigente normativa in materia di sicurezza antincendio;
- le dichiarazioni di conformità rilasciate ai sensi del d.m. 37/2008 per quanto concerne gli impianti di energia elettrica, di protezione contro le scariche atmosferiche, di riscaldamento, climatizzazione, condizionamento, refrigerazione, di ventilazione e aerazione dei locali; estinzione o controllo incendi di tipo automatico e manuale, rivelazione di fumo, calore, gas e incendio e segnalazione allarme;
- il registro dei controlli nel quale sono annotati i controlli, le verifiche e gli interventi di manutenzione relativi agli impianti, anche di protezione dalle scariche atmosferiche, e l'attività di informazione relativa ai rischi di incendio e di esplosione, alle misure di prevenzione e protezione adottate, alle precauzioni da osservare per evitare l'insorgere di un incendio e sulle procedure da attuare in caso di incendio (d.lgs. 81/08 e s.m.i.).

6. Riferimenti bibliografici e normativi

Riferimenti bibliografici

1. A. Azhagurajan e N. Selvakumar. Impact of nanoparticles on safety and environment for fireworks chemicals. *Process Safety and Environmental Protection* 92, 732-738, 2014
2. A. Azhagurajan *et al.* Environmental Friendly fireworks manufacturing using nano scale flash powder. *Journal of Scientific & Industrial Research* 73, 479-484, 2014
3. A. Krietsch *et al.* Explosion behaviour of metallic nano powders *Journal of Loss Prevention in the Process Industries* 36, 237-243, 2015
4. CHAF Workpackage 4 Report - A. von Oertzen, BAM- June 2003
5. Explosive Safety Management and Risk Analysis - Symposium. http://www.difesa.it/SGD-DNA/InfoCom/News/Pagine/ESMRAS_27dic16.aspx.
6. Cinardi A. Fuochi pirotecnici ed esplosivi da mina. EPC II ed. maggio 2012
7. D. Conticchio. Fireworks industries: critical issue and risk management. *Atti Simposio_Roma_23/11/2016* "<http://www.difesa.it/SGD-DNA/Staff/DT/TERRARM/News/Pagine/Explosive-safety-management-and-risk-analysis-simposio.aspx>"
8. F. Delli Quadri F. Valutazione e gestione del rischio negli insediamenti civili ed industriali. *Atti Convegno VGR*, 2016.
9. International Ammunition Technical Guidelines (IATG), vds <http://www.un.org/disarmament/un-safeguard/guide-lines/>
10. Ministère de l'Écologie, de l'Énergie, du Développement durable et de la mer. Destruction de déchets pyrotechniques accidentologie. "https://www.aria.developpement-durable.gouv.fr/wp-content/files_mf/1373982320SYdechetspyro_FR2010.pdf, Ed. 2010.
11. Ministero dell'interno. Linee guida per le Commissioni Tecniche Territoriali in sede di sopralluogo ipsettivo presso fabbriche e depositi di fuochi d'artificio.
12. N. Kadir *et al.* Investigation of the Explosion Behaviour Affected by the Changes of Particle Size. *Procedia Engineering* 148, 1156 - 1161, 2016

13. Nuove Norme Tecniche delle Costruzioni, NTC, 2017.
14. D. Porfidia. Gestione del rischio per le fabbriche che producono esplosivi e articoli pirotecnici. Rivista dell'ordine degli ingegneri di Roma - IO ROMA, n. 3, 2015
15. S.P. Boilard *et al.* Explosibility of micron- and nano-size titanium powders. Journal of Loss Prevention in the Process Industries 26, 1646-16, 2013.

Riferimenti normativi

1. Accordo europeo relativo al trasporto internazionale delle merci pericolose su strada, concluso a Ginevra il 30 settembre 1957 e s.m.i.
2. D.M. 3 Agosto 2015 - Approvazione di norme tecniche di prevenzione incendi, ai sensi dell'articolo 15 del decreto legislativo 8 marzo 2006, n°139
3. Decreto del Ministero dei lavori pubblici n. 151 del 9 maggio 2001
4. Decreto legislativo 9 aprile 2008, n. 81 e s.m.i.
5. Direttiva 2003/105/CE, recepita con il Decreto Legislativo 21 settembre 2005, n. 238 che modifica la direttiva 96/82/CE, sul "controllo dei pericoli di incidenti rilevanti connessi con determinate sostanze pericolose", recepita con il Decreto legislativo 17 agosto 1999, n. 334
6. Regio decreto 18 giugno 1931, n. 773 e s.m.i. e regolamento attuativo r.d. 6 maggio 1940, n. 635 e s.m.i..(Testo unico delle leggi di pubblica sicurezza - TULPS)
7. Regolamento 1272/2008/CE su classificazione, etichettatura e imballaggio delle sostanze pericolose

APPENDICE 1

VALUTAZIONE DI RISCHI SPECIFICI

Movimentazione manuale dei carichi

In tale tematica rientrano tutte le attività manuali passibili di provocare, nel tempo, l'insorgenza di patologie a carico sia del rachide che degli arti superiori.

Nel Titolo VI del d.lgs n. 81/2008 vengono delineati gli obblighi a carico del datore di lavoro, secondo una precisa strategia che prevede l'individuazione dei compiti di movimentazione manuale dei carichi potenzialmente rischiosi, la valutazione delle condizioni di salute e sicurezza connesse a tali attività (anche in fase di progettazione delle stesse), l'eliminazione del rischio o, qualora impossibile da realizzarsi, l'adozione di misure volte alla sua riduzione; vengono inoltre normate la sorveglianza sanitaria a cui sottoporre i lavoratori addetti alle operazioni in questione nonché le attività di informazione, formazione e addestramento.

In particolare, per quanto riguarda la valutazione dei rischi da sovraccarico biomeccanico, il d.lgs n. 81/2008 fornisce indicazioni precise: l'art. 168, comma 3 sancisce che, laddove applicabili, le norme tecniche costituiscono il criterio di riferimento primario; negli altri casi si potrà fare riferimento alle buone prassi o alle linee guida. In tale ottica, l'allegato XXXIII cita espressamente le norme della serie ISO 11228 (parti 1, 2, 3).

Inoltre, l'allegato XXXIII, relativamente alle diverse tipologie di movimentazione manuale dei carichi, prende in considerazione una serie di fattori organizzativi, lavorativi e individuali dei quali occorre tenere conto: in particolare, le caratteristiche del carico, lo sforzo richiesto, le posture assunte, le caratteristiche dell'ambiente di lavoro, l'entità e la distribuzione delle pause, la frequenza delle operazioni, la geometria della movimentazione, l'età, il genere e lo stato di salute.

Le tre norme della serie ISO 11228 (*Ergonomics-Manual handling*), recepite dall'UNI, sono relative alle tre tipologie di movimentazione manuale dei carichi: rispettivamente, alle operazioni di sollevamento e trasporto manuale (Parte 1), a quelle di spinta e di traino (Parte 2) e alla movimentazione di oggetti leggeri a frequenza elevata (Parte 3). Esse forniscono informazioni relative alla progettazione delle attività, dei compiti e dei prodotti ai datori di lavoro, ai dipendenti e ai soggetti interessati.

Le norme propongono diversi protocolli di valutazione e forniscono elementi per valutare il rischio di insorgenza di patologie da sovraccarico biomeccanico in seguito allo svolgimento di attività di sollevamento, abbassamento e trasporto manuale dei carichi, alle attività manuali di spinta, di traino e di arresto di un carico, nel caso di operazioni comportanti movimentazione manuale di carichi leggeri ad alta frequenza. I principali fattori di rischio a esse connessi sono forza applicata, posture incongrue, durata, tempi di recupero inadeguati, frequenza.

Rumore

L'obbligo della valutazione del rischio scatta sempre, a prescindere dai livelli di rumore presenti in fabbrica. In particolare, i lavoratori pirotecnici sono esposti al rischio rumore sia per l'utilizzo di macchine e attrezzature nella fase di produzione sia nella fase di allestimento delle batterie di mortai al momento del lancio dei fuochi.

Si riportano, nella tabella 9, gli articoli del d.lgs. 81/2008 che trattano il rischio rumore.

Tabella 11 - Articoli del d.lgs. 81/2008 inerenti il rischio rumore

D.lgs. 81/2008	
artt. 188-189	Definizioni dei principali parametri per la valutazione del rischio rumore: pressione acustica di picco, livello di esposizione giornaliera e settimanale, valori limite di esposizione e soglia minima di intervento (valore di azione)
art. 190	Modalità di valutazione del rischio rumore
art. 191	Valutazione di eventuali attività che comportano un'elevata fluttuazione dei livelli di esposizione personale dei lavoratori
artt.. 192-194	Elenco delle misure di prevenzione e protezione per eliminare o ridurre il rischio rumore
art. 193	Fornitura e utilizzo dei dispositivi di protezione individuale (DPI) nel caso in cui l'esposizione al rumore superi i valori inferiori di azione
art. 195	Informazione e formazione dei lavoratori esposti al rischio rumore per valori uguali o superiori alla soglia inferiore di azione; informazione sul corretto utilizzo dei DPI
art. 196	Sorveglianza sanitaria disposta dal datore di lavoro per i lavoratori la cui esposizione eccede il valore superiore del livello di azione
art. 197	Deroghe particolari sull'uso dei DPI

Ai fini della valutazione del rischio rumore occorre calcolare sia il livello di esposizione personale giornaliera, riferita a 8 ore lavorative [$L_{ex,8h}$], sia il livello di picco istantaneo del rumore [L_{peak}] ponderato in frequenza "C", entrambi rapportati alla pressione di riferimento di 20 μ Pa (microPascal).

Nelle tabelle seguenti sono riportati i valori dei limiti di azione e di esposizione al raggiungimento e superamento dei quali scattano determinati obblighi sia per il datore di lavoro sia per il lavoratore.

Tabella 12 - Limiti di azione e di esposizione per i lavoratori esposti al rischio rumore

Soglie di esposizione	$L_{ex,8h}$	L_{peak}
Valori limite di esposizione	87 dB(A)	200 Pa (140 dB(C))
Valori superiori di azione	85 dB(A)	140 Pa (137 dB(C))
Valori inferiori di azione	80 dB(A)	112 Pa (140 dB(C))

Tabella 13 - Obblighi del datore di lavoro in relazione alla classe di rischio

Obblighi	Classi di rischio		
	BASSA $L_{ex,8h} \leq 80$ dBA $L_{peak} \leq 135$ dBC	MEDIA 80 dBA < $L_{ex,8h} \leq 85$ dBA 135 dBC < $L_{peak} \leq 137$ dBC	ALTA 85 dBA < $L_{ex,8h} \leq 87$ dBA 137 dBC < $L_{peak} \leq 140$ dBC
Informazione e formazione dei lavoratori	Nessun obbligo oltre quelli previsti dagli artt. 36-37	Obbligo di informare e formare i lavoratori su: <ul style="list-style-type: none"> natura dei rischi misure adottate per ridurre il rumore valori limite/azione di esposizione al rumore risultati della valutazione del rumore e rischi potenziali uso corretto dei DPI significato e ruolo della sorveglianza sanitaria procedure di lavoro per ridurre al minimo l'esposizione al rumore 	
Sorveglianza sanitaria	Nessun obbligo	Può essere richiesta dal lavoratore o indicata dal medico competente	È obbligatoria, con periodicità stabilita dal medico competente
Uso dei DPI	Nessun obbligo	Il datore di lavoro deve metterli a disposizione dei lavoratori	È obbligatorio, il datore di lavoro deve esigere che i lavoratori li indossino
Misure tecniche e organizzative	Nessun obbligo		Il datore di lavoro elabora e realizza misure tecniche e organizzative finalizzate alla riduzione del rischio
Esposizione segnaletica di sicurezza	Nessun obbligo		Apposizione della segnaletica e limitazione di accesso ai non addetti ai lavori nelle aree segnalate

Vibrazioni

Anche per il rischio vibrazioni, così come per il rischio rumore, il legislatore ha fissato delle soglie di rischio, in termini di accelerazione subita dal lavoratore nell'arco temporale delle 8 ore giornaliere, al superamento delle quali scattano precisi obblighi per il datore di lavoro sia in termini di riduzione del rischio sia per l'informazione e formazione dei lavoratori e per la sorveglianza sanitaria.

I valori di riferimento riportati all'art. 201 del d.lgs. 81/2008 sono i seguenti:

a) per le **vibrazioni trasmesse al sistema mano-braccio**:

- 1) il *valore limite* di esposizione giornaliero, normalizzato a un periodo di riferimento di 8 ore, è fissato a 5 m/s^2 ; mentre su periodi brevi è pari a 20 m/s^2 ;

- 2) il *valore d'azione* giornaliero, normalizzato a un periodo di riferimento di 8 ore, che fa scattare l'azione, è fissato a $2,5 \text{ m/s}^2$.
- b) per le **vibrazioni trasmesse al corpo intero**:
- 1) il *valore limite* di esposizione giornaliero, normalizzato a un periodo di riferimento di 8 ore, è fissato a $1,0 \text{ m/s}^2$; mentre su periodi brevi è pari a $1,5 \text{ m/s}^2$;
 - 2) il *valore d'azione* giornaliero, normalizzato a un periodo di riferimento di 8 ore, è fissato a $0,5 \text{ m/s}^2$.

Nel caso di variabilità del livello di esposizione giornaliero va considerato il livello giornaliero massimo ricorrente.

APPENDICE 2

CEI 64-2 - IMPIANTI E APPARECCHIATURE ELETTRICHE DI GRADO DI PROTEZIONE 3

- La norma intende per: *grado di sicurezza di una barriera*, il livello di efficacia contro il manifestarsi di un evento indesiderato;
- *barriera normale o con grado di sicurezza 1*, un provvedimento impiantistico/gestionale tale da resistere alla sollecitazione normale derivante dalla presenza dell'evento indesiderato; ad esempio, una custodia a tenuta è una barriera normale se è in grado, in condizioni normali, di impedire il contatto di una sostanza pericolosa con i componenti elettrici al suo interno;
- *barriera doppia o aumentata o con grado di sicurezza 2*, una barriera dimensionata per sollecitazioni anormali ragionevolmente prevedibili;
- *barriere in serie tra loro indipendenti*, due o più barriere installate a protezione dell'evento indesiderato in modo tale da avere condizioni di guasto indipendenti l'una dall'altra; il relativo grado di sicurezza equivalente è pari alla somma di quelli delle singole barriere.

I luoghi con pericolo di esplosione per la presenza di esplosivi sono individuati come luoghi di Classe 0; per l'esecuzione degli impianti elettrici, è necessario:

- determinare le zone AD, ovvero lo spazio di estensione determinata, in un luogo pericoloso, entro il quale gli impianti elettrici devono essere eseguiti a sicurezza, secondo le prescrizioni della norma CEI 64-2;
- scegliere la costruzione elettrica idonea per i vari tipi di zone.

Inoltre, una delle indicazioni meno conosciute della norma, è che le prescrizioni ivi dettate si applicano anche agli impianti elettrici di telecomunicazione, telemisura e telecontrollo.

Individuazione e classificazione delle zone

Il procedimento per la determinazione delle zone AD si svolge secondo quanto di seguito riportato:

- individuazione dei centri di pericolo;
- determinazione del grado del centro di pericolo;
- individuazione della qualifica la zona AD;
- determinazione dell'estensione della zona AD.

A) Individuazione dei centri di pericolo

I centri di pericolo (sorgenti di emissione secondo la norma CEI EN 60079-10-1) sono definiti nel seguente modo:

COCP1:

- macchine e apparecchiature di produzione/lavorazione delle sostanze esplosive:
 - allo stato liquido o fuso con possibile formazione di vapori;

- allo stato secco, in forma pulverulenta o ad uno stato di aggregazione tale da dar luogo alla possibile presenza di polveri nell'atmosfera;
- allo stato pastoso o gelatinoso con possibilità, per stato di aggregazione e/o temperatura, di dar luogo a sviluppo di vapori nell'atmosfera;
- macchine destinate a lavorazione di materie esplosive in stati diversi da quelli sopra indicati ma che comportano l'impiego di solventi organici infiammabili;

COCP2:

- depositi, macchine, apparecchiature e posti di manipolazione per la produzione/lavorazione/immagazzinamento delle sostanze esplosive;
- contenute in involucri di qualunque tipo;
- in forma di cariche compresse od ottenute per fusione o per trafilazione o con altro metodo adatto;
- negli stati pulverulento/granulare/cristallino con contenuto di umidità tale da impedire l'emissione di polveri all'esterno.

In merito, la norma CEI 64-2 fornisce degli esempi di macchine, apparecchiature e locali da considerare COCP1 e COCP2, sempre che vi siano le condizioni sopra esposte.

B) Definizione della qualifica delle zone

Le possibili qualifiche delle zone pericolose sono le seguenti:

- COZ0: zone interne ad apparecchi, serbatoi o canalizzazioni destinati alla lavorazione di sostanze esplosive;
- COZ1: zone con presenza di sostanze esplosive che possono rilasciare polveri in condizioni di funzionamento ordinario;
- COZ2: zone nelle quali si ha la presenza di sostanze esplosive di cui eccezionalmente e per breve durata sono ragionevolmente prevedibili emissioni nell'atmosfera di polveri o vapori delle stesse in condizioni di funzionamento ordinario dell'impianto;
- COZR (zona di rispetto): zone adiacenti alle aperture A0 di ambienti qualificati COZ2 dove per aperture A0 si intendono aperture prive di serramenti o aperture dotate di serramenti non aventi particolari requisiti di tenuta.

In merito alla classificazione delle aperture, la norma CEI 64-2, anche se riporta sigle diverse dalla norma CEI EN 60079-10-1, prevede specifiche sostanzialmente analoghe, così come si evince dal confronto con la tabella a pagina seguente:

Tabella 14 - Classificazione aperture secondo CEI 64-2

Tipo A0	Aperture prive di serramento o munite di serramento non conforme alle caratteristiche specificate per A1,2,3
Tipo A1	Aperture dotate di serramenti aventi i seguenti requisiti: - efficiente congegno di chiusura automatica - interstizio tra telaio e battente non superiore a 1 mm oppure con copri-battuta
Tipo A2	Serramenti come in A1 muniti anche di dispositivi di tenuta (guarnizioni) su tutto il perimetro
Tipo A3	Serramenti come in A2 apribili solo con attrezzi speciali (al posto della chiusura automatica) ovvero la combinazione di un'apertura A1 in serie ad un'apertura A2

C) Estensione della zona

La norma riporta un procedimento grafico per la determinazione dell'estensione della zona AD nei luoghi C0 come rappresentato nelle seguenti figure:

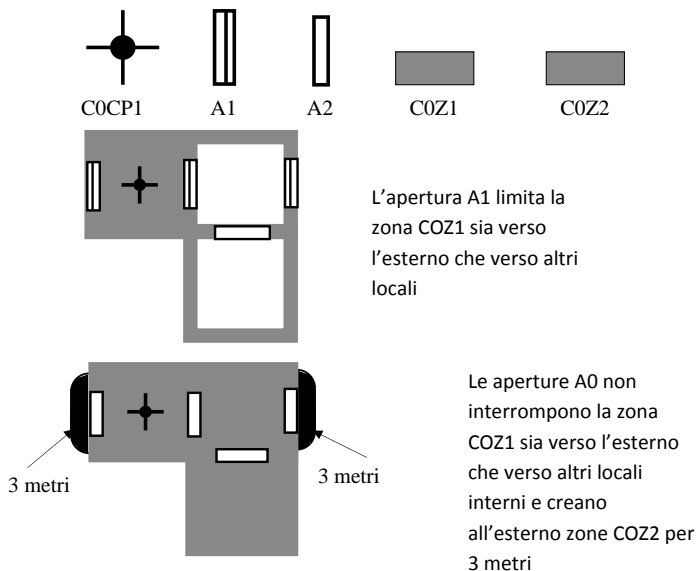


Figura 5: Zone pericolose determinate da centri di pericolo di 1° grado

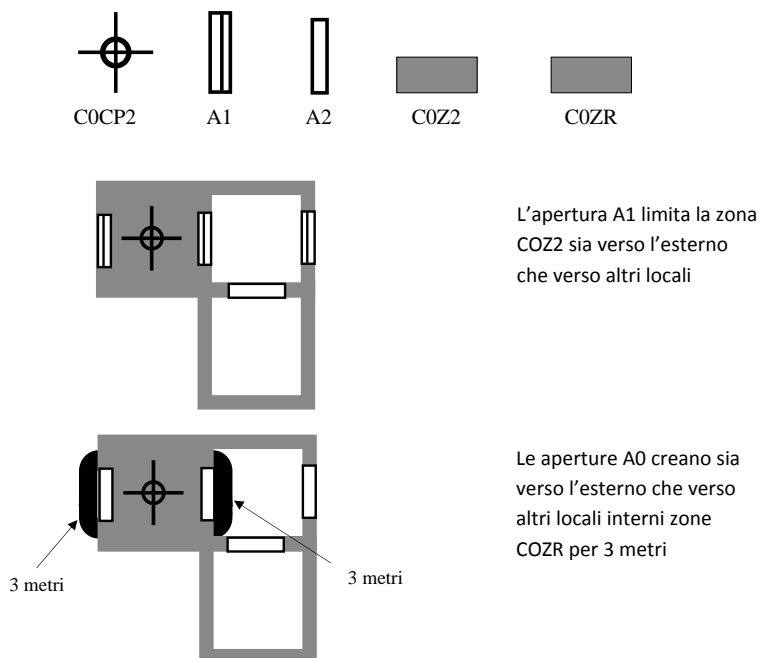


Figura 6: Zone pericolose determinate da centri di pericolo di 2° grado

Costruzioni elettriche

I tipi di impianti individuati dalla norma sono i seguenti:

- impianto a sicurezza a prova di esplosione (AD-PE), costituito da componenti racchiusi entro custodie a prova di esplosione (Ex-d secondo EN 60079-1 e Capitolo VII CEI 64-2 sostituito da CEI EN 60079-14);
- impianto a sicurezza a sovrappressione interna (AD-SI), realizzato all'interno di locali pressurizzati o costruito con componenti elettrici aventi costruzione Ex-p (EN 60079-2 e Capitolo VIII CEI 64-2 sostituito da CEI EN 60079-14);
- impianto a sicurezza intrinseca (AD-I), costituito da componenti con costruzione Ex-i (EN 60079-11 e Capitolo IX CEI 64-2 sostituito da CEI EN 60079-14);
- impianto a sicurezza a tenuta (AD-T): (Capitolo X), realizzato in modo da non determinare, sia nel funzionamento normale che in occasione di guasti, l'innesco di sostanze pericolose eventualmente presenti nel luogo di installazione, in quanto:
 - il contatto delle sostanze con tutti i componenti elettrici è impedito per effetto del grado di protezione degli involucri;

- le superfici esterne delle custodie protettive non superano le massime temperature ammesse per le sostanze;
- impianto a sicurezza funzionale (AD-F), costituito da componenti cui sono applicati, singolarmente, provvedimenti in funzione delle caratteristiche di pericolosità in modo da ottenere un complesso con uniforme grado di sicurezza (Capitolo XI e XII).

Dalla norma sono proposte due soluzioni:

- impianto a sicurezza funzionale contro le esplosioni (AD-FE), dove per i componenti pericolosi, anche nel funzionamento normale, sono adottate costruzione Ex-d mentre, per gli altri componenti, sono adottati provvedimenti tali da:
 - prevenire condizioni di funzionamento pericolose;
 - consentire intervento tempestivo delle protezioni elettriche in caso di eventi non desiderati;
- impianto a sicurezza funzionale a tenuta (AD-FT) dove, per i componenti pericolosi anche nel funzionamento normale, sono adottate custodie con grado di protezione IP tale da impedire il contatto con le sostanze mentre, per gli altri componenti, sono adottati criteri di dimensionamento/installazione e protezioni elettriche atte a impedire guasti o condizioni di funzionamento pericolose;
- impianto a sicurezza speciale (AD-S), dove sono adottate misure di sicurezza diverse (speciali) da quelle previste per gli impianti elettrici definiti nei precedenti punti (Capitolo XIII della norma)
- impianto a sicurezza approvato (AD-A), realizzato con mezzi la cui idoneità è riconosciuta, caso per caso, dall'Autorità competente (a tal proposito si veda l'art.395 del d.p.r. 547/55, ormai abrogato): l'autorità competente, nella generalità dei casi, è rappresentata dal Ministero delle infrastrutture e dei trasporti mentre, per gli impianti nei distributori di carburanti, tale ruolo è svolto dal Ministero dell'interno.

Tra le tipologie sopra riportate, la scelta deve essere operata come da Tab. IV della norma CEI 64-2.

A) Criteri generali

Le seguenti prescrizioni sono valide qualunque sia il tipo di zona.

- I circuiti che, in caso di incendio o altro evento incidentale, possono causare pericolo rimanendo in tensione devono essere dotati di un comando di emergenza ubicato dove necessario così come, peraltro, dal DM 8-3-85 Allegato A punto O, e)⁹.
- I circuiti che devono rimanere in servizio anche in caso di emergenza, devono avere costruzione tale da essere protetti dagli effetti dello scenario incidentale in corso e da garantire l'operatività e la salvaguardia delle squadre di soccorso.

⁹ Così come era già previsto dall'art.333 del d.p.r. 547/55.

- In zona Z0 e Z1 è vietato il ripristino automatico dei dispositivi di protezione.
- La scelta dei componenti e delle protezioni deve essere tale da impedire il raggiungimento della massima temperatura consentita:
 - sulle superfici esterne degli involucri, col grado di protezione IP ammesso, e sulle costruzioni Ex-d, Ex-p, Ex-n (in cella chiusa o a chiusura ermetica o a tenuta o a respirazione limitata);
 - sulle superfici esterne dei cavi;
 - sulle superfici esterne/interne nel caso dei modi di protezione Ex-e, Ex-i ed Ex-n (diversi da quelli di cui sopra).

Tale temperatura è individuata nel seguente modo:

zone COZ0 e COZ1: in funzionamento normale e in caso di guasti:

- 85°C con sostanze aventi temperatura di accensione compresa tra $130^{\circ}\text{C} < T_{\text{acc.}} < 200^{\circ}\text{C}$;
- 100°C con sostanze aventi temperatura di accensione $T_{\text{acc.}} > 200^{\circ}\text{C}$;

zone COZ2: 100°C per tutte le sostanze esplosive, indipendentemente dalla temperatura di accensione, superabile nei casi in cui le apparecchiature non abbiano alcun'influenza sulla pericolosità delle sostanze esplosive (ad esempio i corpi illuminanti posti a soffitto).

- Le condutture devono essere realizzate tenendo conto che:
 - non è ammesso l'impiego di conduttori PEN (sistema TN-C), fatta eccezione per circuiti Ex-i;
 - non sono necessari provvedimenti integrativi contro la propagazione dell'incendio per:
 - cavi interrati o contenuti in canalizzazioni di qualunque tipo, annegate in strutture non combustibili, cunicoli, condotti o gallerie non affioranti, sigillate nei punti di fuoriuscita in zona AD;
 - condutture realizzate mediante cavi contenuti in canalizzazioni non combustibili chiuse, con grado di protezione almeno IP 4X;
 - condutture realizzate con cavi ad isolamento minerale, provvisti di guaina metallica esterna.
 - Per le condutture non realizzate in uno dei modi precedenti devono, viceversa, adottarsi i seguenti provvedimenti contro l'incendio:
 - utilizzo di cavi a norma CEI 20-35 se distanziati tra loro non meno di 250 mm, oppure se installati in canalizzazioni combustibili IP 4X;
 - utilizzo di cavi a norma CEI 20-22;
 - installazione di barriere tagliafiamma in tutti gli attraversamenti di solai o pareti che delimitano il compartimento antincendio;
 - per i condotti a sbarre, deve essere valutata la possibilità di propagazione dell'incendio, in relazione ai materiali utilizzati o con prove specifiche;
 - le condutture in vista, situate fino a 2,5 m sopra il piano di lavoro, devono essere ubicate o protette in modo da non subire danneggiamenti per sollecita-

zioni meccaniche¹⁰; sopra tale limite, è ammessa la posa non protetta meccanicamente, sempre che non si prevedano possibilità di danneggiamenti per sollecitazioni meccaniche anche a tali altezze.

- Per la protezione contro le scintille pericolose, devono essere impediti tutti i contatti con parti attive di un sistema elettrico, diverse da quelle di circuiti Ex-i.
- Per prevenire il rischio d'innesco dovuto alle masse e alle masse estranee, è necessario limitare, in valore e in durata, le correnti di guasto a terra e prevenire valori elevati di tensione nei conduttori di protezione (PE). A tal fine,
 - in zona Z0 deve essere installata una protezione istantanea per guasto a terra con corrente nominale d'intervento non superiore a 0,5A, salvo che per circuiti Ex-i.
 - nei sistemi IT, i circuiti in zona C0Z1 devono essere protetti da un dispositivo di controllo dell'isolamento che deve segnalare il primo guasto a terra ed è consigliabile, entro breve tempo, l'apertura del circuito a terra.
- Per prevenire il rischio d'innesco connesso agli urti tra parti metalliche è necessario individuare opportuni provvedimenti gestionali.
- Per prevenire l'accumulo di cariche elettrostatiche è necessaria l'adozione di custodie in materiale plastico antistatico.
- Le misure per la protezione contro le scariche atmosferiche devono essere adottate in conformità alle prescrizioni di cui alle norme CEI 81-10.

¹⁰ Si considerano sufficientemente protetti meccanicamente anche al di sotto di detto limite in condizioni ordinarie i cavi armati, con guaina metallica e quelli con conduttore concentrico di protezione.

Tabella 15 - Estratto Tab. IV CEI 64-2: Costruzioni elettriche nei luoghi di classe C0

Tipi di impianti elettrici a sicurezza	AD-PE	AD-SI	AD-I	AD-T	AD-F		AD-S						
					AD-FE	AD-FT							
Descrizione articolo	1.5.01	1.5.02	1.5.03	1.5.04	1.5.06	1.5.07	1.5.08						
Criteri di esecuzione Cap.	VII	VIII	IX	X	XI	XII	XIII						
Classe del luogo pericoloso	Qualifica AD		Categorie Sez. 9.2	Grado di protezione prescritto (per tutti i componenti)	AD-FE1 AD-FE2	Grado protezione per componenti pericolosi nel funzionamento normale (1)	Conduttore (9) (11)						
							la	lb	IP44	Non soggette a movimenti	Soggette nell'uso	Macchine statiche e apparecchi	
							IP55	IP44	13.2	13.3	13.4.02	13.4.03	13.04e05
							X	X	X	X	X	X	X
							I(13)	X	I(5)	X	X	X	X
CO	COZ	R	R	I(6)	X	X	X	X					
	COZR	R	R	R	R	I	R	R	R				

I = idoneo - R= Ridondante - X = Vietato

(1) Si fa riferimento ai soli componenti che nel funzionamento normale possono produrre archi, scintille o temperature superiori alle massime ammesse in relazione alle sostanze pericolose previste: per il grado di protezione prescritto per gli altri componenti vedere il capitolo XII della norma.

(5) In alternativa a IP55 può essere utilizzato IP6X, eccetto gli alberi rotanti per trasmissione di potenza che devono essere almeno IP 44. In sede IEC SC31H sono allo studio custodie di nuova concezione, specifiche per polveri infiammabili in strato secondo due concezioni A (IP5X) e B (di origine USA con prove specifiche). Per luoghi C0, la prescrizione è solo per sostanze esplosive in polvere.

(6) In alternativa a IP44 può essere utilizzato IP5X, eccetto gli alberi rotanti per trasmissione di potenza che devono essere almeno IP 44. In sede IEC SC31H sono allo studio custodie di nuova concezione, specifiche per polveri infiammabili in strato secondo due concezioni A (IP5X) e B (di origine USA con prove specifiche). Per luoghi C0, la prescrizione è solo per sostanze esplosive in polvere.

(9) Per le condutture in alternativa alle prescrizioni degli impianti AD-S possono essere applicate quelle ammesse negli altri tipi di impianti AD.

(11) Per cavi scaldanti vedi 13.4.06.

(13) Ammesso solo se con gradi di protezione precisati per gli impianti A.

APPENDICE 3

SOSTANZE E MISCELE UTILIZZATE NELLA PREPARAZIONE DI ARTICOLI PIROTECNICI

Sostanza ¹¹ /materia prima	CAS N°/ classe di sostanze	Utilizzo	Note
Acido Gallico	149-91-7	Miscele sibilanti	si accende facilmente in combinazione col clorato di potassio
Acido Picrico	88-89-1		<ul style="list-style-type: none"> • tossico • potente esplosivo specie per sfregamento a contatto con metalli, specie con piombo e ferro
Alcool etilico	64-17-5	Utilizzato per impasti	<ul style="list-style-type: none"> • altamente infiammabile • irritante per gli occhi
Alluminio	7429-90-5	Nei getti sostituisce le vecchie sostanze (limatura di rame, zinco ecc.)	<ul style="list-style-type: none"> • solido, in polvere, spontaneamente infiammabile all'aria • a contatto con l'acqua, libera gas altamente infiammabili
Ambra	Resina: composto organico di origine vegetale	Scintille giallo oro	
Antimonio	7440-36-0	Fiamma bianco azzurrognola	• sospetto cancerogeno
Antracene	120-12-7	Utilizzato in miscele a fumo nero	<ul style="list-style-type: none"> • irritante per la pelle • tossico per gli organismi acquatici
Cloruro rameico (arenadoro)	7447-39-4	Chiamata in gergo pirotecnico «Verdazzurro». Serve per colorare la fiamma in azzurro	<ul style="list-style-type: none"> • tossico • irritante per la pelle • tossico per gli organismi acquatici
Argilla	Alluminosilicatiidratati	Utilizzata per sigillare articoli pirotecnici	

¹¹ Nome chimico o nome commerciale.

Sostanza ¹¹ /materia prima	CAS N°/ classe di sostanze	Utilizzo	Note
Anidride arseniosa (arsenico bianco)	1327-53-3	Conferisce ai fuochi d'artificio un colore azzurro	<ul style="list-style-type: none"> • cancerogeno • tossico e corrosivo per la pelle • tossico per gli organismi acquatici
Trisolfuro d'arsenico (arsenico giallo)	1303-33-9	Utilizzato in miscele a fumo giallo	<ul style="list-style-type: none"> • tossico • tossico per gli organismi acquatici
Arsenito di rame (verde di Scheele)	10290-12-7	Fiamma azzurra	<ul style="list-style-type: none"> • tossico • tossico per gli organismi acquatici
Ferrocianuro ferrico	14038-43-8	Mescolato con gesso forma il biadetto che origina fiamma azzurra	
Bicarbonato di sodio	144-55-8	Fiamma gialla	
Caolino, solfato sodico, carbone e zolfo (blu oltremare)		Fuochi diurni a nuvola azzurra	
Cloruro mercurioso (calomelano)	10112-91-1	Ravviva il colore dei fuochi. Fiamma verde	<ul style="list-style-type: none"> • tossico • irritante per occhi e pelle • tossico per gli organismi acquatici
Canfora	464-49-3	Sciolta in alcool serve per umettare composizioni pirotecniche facilitando la solubilizzazione della gomma lacca nell'alcool per rendere i fuochi più brillanti	<ul style="list-style-type: none"> • infiammabile • irritante per occhi e pelle
Carbonato di rame	12069-69-1	Fiamma viola Fiamma azzurra	<ul style="list-style-type: none"> • tossico per ingestione e inalazione • causa seri danni oculari • tossico per gli organismi acquatici
Carbonato di sodio	497-19-8	Fiamma gialla	<ul style="list-style-type: none"> • irritante per occhi
Carbonato di stronzio	1633-05-02	Fiamma rossa	

Sostanza ¹¹ /materia prima	CAS N°/ classe di sostanze	Utilizzo	Note
Carbone di legna	Combustibile prodotto dal processo di carbonizzazione della legna		<ul style="list-style-type: none"> • se stoccato in grandi quantità ha tendenza all'autoaccensione • va conservato in recipienti chiusi, fuori dal contatto dell'aria e in locali separati in assenza di altre sostanze infiammabili
Cera sintetica	Miscele di esteri di acidi grassi con alcoli grassi	Protegge dal contatto con l'aria le miscele illuminanti a base di magnesio	
Solfuro di mercurio (cinabro)	1344-48-5	Fuochi diurni a nuvola rossa	• sensibilizzante per la pelle
Clorato di bario	10294-38-9	Fiamma verde	<ul style="list-style-type: none"> • ossidante • tossico • tossico per gli organismi acquatici
Clorato di sodio	7775-09-9	Fuochi colorati	<ul style="list-style-type: none"> • ossidante • tossico • tossico per gli organismi acquatici
Clorato di potassio	3811-04-9	Fuochi colorati	<ul style="list-style-type: none"> • ossidante • tossico • tossico per gli organismi acquatici
Clorato di stronzio	7791-10-8	Fiamma rossa	<ul style="list-style-type: none"> • ossidante • tossico • unito ad altre materie è infiammabile e soggetto a spontanea decomposizione
Cloruro d'ammonio	12125-02-9	Utilizzato al posto del calomelano	<ul style="list-style-type: none"> • tossico • irritante per gli occhi • non va utilizzato in miscugli con clorati
Cloruro di polivinile	9002-86-2	Migliora la combustione in alcune composizioni a luce verde	
Colla	Di origine vegetale (farina)	Si utilizza per sigillare prodotti pirotecnici in carta e cartone	• incombustibile

Sostanza ¹¹ /materia prima	CAS N°/ classe di sostanze	Utilizzo	Note
Colofonia (pece greca)	Resina naturale di origine vegetale	In alcune composizioni sostituisce la gomma lacca	
Cotone	Fibra tessile	Da 6 a 8 fili utilizzato per micce	
Diamminoazobenzolo (crisoidina)	4438-16-8	Colorante che origina miscele fumogene gialle	
Destrina	9004-53-9 Carboidrati a peso molecolare medio-basso	Aumenta la consistenza di alcune miscele, migliora il colore, regola la velocità di combustione	
Esacloroetano	67-72-1	Utilizzato come inibitore di ignizione e per miscele a fumo bianco e nero	<ul style="list-style-type: none"> • tossico • sospetto cancerogeno • irritante per occhi e pelle • tossico per gli organismi acquatici
Ferro (filiera di leone)	7439-89-6 Limatura (aghi grossi e fini, polvere)	Mescolato ad altre sostanze, dà luogo a produzione di scintille	<ul style="list-style-type: none"> • infiammabile
Fluoruro di bario	7787-32-8	Riduce la formazione di scorie prodotte per combustione	<ul style="list-style-type: none"> • tossico
Fosforo rosso	7723-14-0	Fiammiferi di sicurezza. Miscele fumogene nere e incendiarie	<ul style="list-style-type: none"> • infiammabile • pericoloso per gli ambienti acquatici
Nitrocellulosa	9004-70-0 (fulmicotone o cotone fulminante)	Confezionato in micce, viene utilizzato per accendere contemporaneamente più articoli pirotecnici	<ul style="list-style-type: none"> • esplosivo
Gesso	Materiale di origine minerale composto da solfato di calcio, carbonato di calcio e/o l'argilla	Utilizzata per sigillare articoli pirotecnici	
Auramina	2465-27-2	Miscele fumogene gialle e verdi	<ul style="list-style-type: none"> • tossico • irritante per gli occhi

Sostanza ¹¹ /materia prima	CAS N°/ classe di sostanze	Utilizzo	Note
			<ul style="list-style-type: none"> • sospetto cancerogeno • tossico per gli organismi acquatici
Scialacca	Resina vegetale (acaroide o gomma rossa)	Sostituita della gomma lacca perché più economica e dello zolfo nelle combinazioni pericolose	
Gomma arabica	Gomma naturale di origine vegetale	Aumenta la consistenza di alcune miscele, migliora il colore dell'artificio e ne regola la velocità di combustione	
Gomma lacca	Resina naturale di origine animale	Aumenta la consistenza di alcune miscele e regola la velocità di combustione	
Indaco	482-89-3	Miscele fumogene azzurre e verdi	• tossico
Indulina	Colorante organico	Miscele fumogene porpora	
Ioduro di cadmio	7790-80-9	Miscele fumogene porpora-viola (non più usato)	<ul style="list-style-type: none"> • igroscopico • tossico • sospetto cancerogeno • tossico per gli organismi acquatici
Lattosio	63-42-3	Utilizzato in composizioni rosse e verdi	
Licopodio	Specie vegetale	Infiammabili, soprattutto se polverizzato e miscelato in sospensione con aria; utilizzato in composizioni rosse	
Rame	7440-50-8 Limatura	Riflessi e getti verdastri	<ul style="list-style-type: none"> • infiammabile • pericoloso per l'ambiente acquatico
Zinco	7440-66-6 Limatura	Riflessi bianco-azzurrognoli	<ul style="list-style-type: none"> • piroforico • emette gas infiammabili a contatto con l'acqua

Sostanza ¹¹ /materia prima	CAS N°/ classe di sostanze	Utilizzo	Note
			<ul style="list-style-type: none"> • pericoloso per gli organismi acquatici
Magnesio	7439-95-4	Luce bianca	<ul style="list-style-type: none"> • piroforico • emette gas infiammabili a contatto con l'acqua
Minio	Minerale (ossido rosso di piombo), composto da ossidi di piombo	Luce bianca (usato raramente)	
Naftalene (Naftalina)	91-20-3	Miscele fumogene nere e incendiarie	<ul style="list-style-type: none"> • infiammabile • tossico • sospetto cancerogeno • pericoloso per gli organismi acquatici
Nerofumo	1333-86-4 Nero di carbone, prodotto dalla combustione incompleta di composti organici	In forma di polvere fine, per la facilità di accensione, è usato in sostituzione della polvere di carbone leggero	<ul style="list-style-type: none"> • facilmente infiammabile (rischio di esplosione)
Nitrato di bario	10022-31-8	Composizioni per luce verde e bianca	<ul style="list-style-type: none"> • ossidante • tossico • irritate per gli occhi
Nitrato di potassio	7757-79-1	Utilizzato come comburente e come componente per la polvere nera	<ul style="list-style-type: none"> • ossidante
Nitrato di sodio	7631-99-4	Luce gialla. Miscele fumogene bianche	<ul style="list-style-type: none"> • ossidante • irritante per gli occhi
Nitrato di stronzio	10042-76-9	Luce rossa	<ul style="list-style-type: none"> • ossidante • causa seri danni oculari
Oli minerali	Fluidi di origine naturale (miscele organiche)	Miscele fumogene bianche	
Ossalato di sodio	62-76-0	Luce gialla	<ul style="list-style-type: none"> • tossico
Ossalato di stronzio	814-95-9	Luce rossa	<ul style="list-style-type: none"> • nocivo per ingestione e per contatto cutaneo

Sostanza ¹¹ /materia prima	CAS N°/ classe di sostanze	Utilizzo	Note
Ossicloruro di rame	1332-40-7 (polvere Regina)	Luci azzurre	<ul style="list-style-type: none"> • nocivo per ingestione e per contatto cutaneo • pericoloso per gli organismi acquatici
Ossido di magnesio	1309-48-4	Modera la velocità di combustione e diminuisce l'autoaccensione	
Ossido rameico	1317-38-0 (ossido di rame nero)	Luci azzurre e viola	<ul style="list-style-type: none"> • pericoloso per gli organismi acquatici
Pece	Liquido nero altamente viscoso ricavato dalla distillazione del bitume o catrame di carbon fossile, chimicamente è una miscela costituita essenzialmente da idrocarburi	Utilizzata per incatramare lo spago	
Perclorato di potassio	7778-74-7	Comburente, più stabile del clorato ma di più difficile accensione	<ul style="list-style-type: none"> • ossidante • tossico
Perossido di bario	1304-29-6	Utilizzato per composizioni bianche e traccianti	<ul style="list-style-type: none"> • ossidante • tossico per ingestione e inalazione
Perossido di stronzio	1314-18-7	Miscele traccianti	<ul style="list-style-type: none"> • ossidante • irritante per le vie respiratorie e la pelle • rischio di gravi lesioni oculari
Picrato di ammonio	131-74-8	Luci rosse (con nitrato di stronzio) e verdi (con nitrato di bario)	<ul style="list-style-type: none"> • infiammabile • rischio di gravi lesioni oculari • nocivo per inalazione, contatto con la pelle, ingestione
Picrato potassico	573-83-1	Miscele sibilanti	<ul style="list-style-type: none"> • sensibile agli urti e sfregamenti • esplose per contatto di un corpo in ignizione • tossico per ingestione

Sostanza ¹¹ /materia prima	CAS N°/ classe di sostanze	Utilizzo	Note
Polvere nera	Miscela costituita da zolfo carbone e nitrato di potassio	Materia prima	<ul style="list-style-type: none"> • esplose per accensione va conservata separata dagli altri esplosivi • igroscopica
Rodamina	81-88-9 (derivato del trifenilmetano)	Miscele fumogene rosse	<ul style="list-style-type: none"> • tossico per ingestione • rischio di gravi lesioni oculari • pericoloso per gli organismi acquatici
Paranitroanilina	100-01-6 (Rosso di paranitroanilina)	Miscele fumogene rosse	<ul style="list-style-type: none"> • tossico per ingestione, inalazione, contatto con la pelle • tossicità specifica per organi bersaglio • tossicità cronica per l'ambiente acquatico
Sego	Grasso di origine animale	Mescolato con la pece per ammorbidire le composizioni piriche durante la loro confezione	
Silicato di sodio	(Vetro solubile) 6834-92-0	Rende incombustibili i cartocci e protegge i pezzi pirotecnici dalla pioggia	<ul style="list-style-type: none"> • provoca gravi ustioni cutanee • rischio di gravi lesioni oculari • può irritare le vie respiratorie
Silicato di potassio	(Vetro solubile) 1312-76-1	Rende incombustibili i cartocci e protegge i pezzi pirotecnici dalla pioggia	<ul style="list-style-type: none"> • provoca irritazione cutanea • rischio di gravi lesioni oculari • può irritare le vie respiratorie
Silicio	7440-21-3	Sostituisce il magnesio in composizioni colorate per dare fiamme di colore più intenso	<ul style="list-style-type: none"> • infiammabile
Siliciuro di calcio	12013-56-8	Utilizzato in miscele a luce bianca	<ul style="list-style-type: none"> • a contatto con l'acqua libera gas infiammabili
Solfato di rame	7758-99-8 (vetriolo azzurro)	Luce azzurra	<ul style="list-style-type: none"> • tossico per ingestione • irritante per la pelle • rischio di gravi lesioni oculari

Sostanza ¹¹ /materia prima	CAS N°/ classe di sostanze	Utilizzo	Note
			<ul style="list-style-type: none"> • tossico per gli organismi acquatici con effetti di lunga durata. • in presenza di aria umida si decompone con formazione di acido solforico il quale nei miscugli con clorato di potassio tende a spostare l'acido clorico con possibilità di esplosioni. • non conservare a lungo i miscugli
Solfato di rame ammoniacale	13587-26-3	Luce azzurra	<ul style="list-style-type: none"> • nocivo per ingestione • irritante per la pelle, le vie respiratorie e gli occhi • meno suscettibile alle esplosioni mescolato con clorato potassico • non conservare a lungo i miscugli
Solfato di stronzio	7759-02-6	Luce rossa	<ul style="list-style-type: none"> • igroscopico
Solfocianuro di mercurio (solfocianato di mercurio)	592-85-8	"Serpenti di Farone"	<ul style="list-style-type: none"> • mortale se ingerito, a contatto con la pelle o se inalato • può provocare danni agli organi in caso di esposizione prolungata o ripetuta • molto tossico per gli organismi acquatici con effetti di lunga durata
Solfuro d'antimonio	1345-04-6 (antimonio crudo)	Luce bianca, lampi.	<ul style="list-style-type: none"> • tossico per gli organismi acquatici con effetti di lunga durata • nocivo se ingerito o inalato
Solfuro di rame nero	1317-40-4	Utilizzato insieme al calomelano in composizioni azzurre e viola	
Spago (1mm-2,5mm)		Utilizzato per comprimere e confezionare i pezzi	
Stearina	555-43-1	Utilizzata come combustibile nelle composizioni azzurre e per	

Sostanza ¹¹ /materia prima	CAS N°/ classe di sostanze	Utilizzo	Note
		preservare le composizioni a base di magnesio	
Stoppa		Cascame della pettinatura del lino e della canapa, utilizzata per micce	
Sughero		Finemente polverizzato è utilizzato come parte combustibile	
Termite		Miscela pirotecnica costituita da un metallo in polvere, che fonde da combustibile, e da un ossido metallico che funge da ossidante. Una tipica è un miscuglio di polvere d'alluminio e sesquiossido di ferro	
Tetracloruro di carbonio	56-23-5	Miscela fumogena bianche e nere	<ul style="list-style-type: none"> • tossico per ingestione, contatto con la pelle o inalazione • può provocare una reazione allergica cutanea • sospetto cancerogeno • provoca danni agli organi in caso di esposizione prolungata o ripetuta • nocivo per gli organismi acquatici con effetti di lunga durata • nuoce alla salute pubblica e all'ambiente distruggendo l'ozono dello strato superiore dell'atmosfera
Tetranitrocarbazolo	535-89-7	Utilizzato per luci verdi insieme al clorato di bario e, in miscele di accensione insieme all'alluminio e al nitrato potassico	<ul style="list-style-type: none"> • letale se ingerito
Acetoarsenito di rame	12002-03-8 Verde azzurro, verde	Luci azzurre	<ul style="list-style-type: none"> • molto tossico se ingerito o inalato

Sostanza ¹¹ /materia prima	CAS N°/ classe di sostanze	Utilizzo	Note
	di Schweinfurth o verde di Parigi		<ul style="list-style-type: none"> • molto tossico per gli organismi acquatici con effetti di lunga durata
Vernici		Se ne usano di varie qualità: di coppale, di gomma lacca, per preservare gli artifizi dall'umidità	
Zirconio	7440-67-7	Costoso brucia con luce brillante	<ul style="list-style-type: none"> • spontaneamente infiammabile all'aria • a contatto con l'acqua libera gas infiammabili che possono infiammarsi spontaneamente
Zolfo	7704-34-9	Nelle composizioni colorate deve essere puro e privo di acidità per evitare decomposizioni spontanee in presenza di clorato	<ul style="list-style-type: none"> • provoca irritazione cutanea • miscelato con clorati è esplosivo

APPENDICE 4

ARTICOLAZIONE DELLE SCHEDE DI SICUREZZA IN SEZIONI (ALLEGATO II DEL REGOLAMENTO UE N. 830/2015)

- 1) Identificazione della sostanza/miscela e della società/impresa: prescrive le modalità di identificazione della sostanza o della miscela e le modalità con cui devono essere indicati gli usi pertinenti identificati, il nome del fornitore della sostanza/miscela e i dati di contatto del fornitore della sostanza/miscela, compreso un contatto in caso di emergenza.
- 2) Identificazione dei pericoli: descrive i pericoli connessi con la sostanza o miscela e fornisce le avvertenze appropriate in relazione a tali pericoli.
- 3) Composizione/informazione sugli ingredienti: descrive l'identità chimica degli ingredienti della sostanza o della miscela, comprese le impurezze e gli stabilizzanti.
- 4) Misure di primo soccorso: descrive le prime cure in modo che una persona non esperta possa comprenderle ed eseguirle senza avvalersi di attrezzature sofisticate e senza disporre di un'ampia gamma di medicinali. Nelle istruzioni va specificato se è necessario consultare un medico, e con quale urgenza.
- 5) Misure antincendio: contiene le prescrizioni relative al contrasto di incendi causati dalla sostanza o dalla miscela o che si manifestano in prossimità della sostanza o della miscela.
- 6) Misure in caso di dispersione accidentale: descrive cosa fare in caso di fuoriuscite, dispersione o rilascio, per evitare effetti nocivi alle persone ed inquinamento ambientale. Viene fatta una distinzione tra le misure da adottare in caso di grandi o piccole fuoriuscite, qualora il volume della fuoriuscita abbia un impatto significativo sul pericolo.
- 7) Manipolazione e immagazzinamento: contiene informazioni sulla manipolazione e sullo conservazione in deposito dei prodotti in sicurezza.
- 8) Protezione personale/controllo dell'esposizione: elenca i valori limite di esposizione professionale applicabili e le necessarie misure di gestione dei rischi. Nella sottosezione relativa ai controlli dell'esposizione sono descritti (per qualità, tipo e classe) i dispositivi di protezione più adatti per utilizzare il prodotto.
- 9) Proprietà fisiche e chimiche: elenca le caratteristiche fisiche e chimiche della sostanza o della miscela.
- 10) Stabilità e reattività: descrive la stabilità della sostanza o della miscela e indica la possibilità di reazioni pericolose in determinate condizioni d'uso nonché in caso di rilascio nell'ambiente anche facendo riferimento, se del caso, ai metodi di prova impiegati.

- 11) Informazioni tossicologiche: per il personale medico, i professionisti della salute e della sicurezza sul lavoro. Fornisce una descrizione breve, ma completa e comprensibile, dei vari effetti tossicologici (sulla salute) e dei dati disponibili impiegati per identificarli.
- 12) Informazioni ecologiche: fornisce le informazioni necessarie a valutare l'impatto ambientale della sostanza o della miscela qualora venga rilasciata nell'ambiente. Tali informazioni possono essere utili nel trattamento delle fuoriuscite e per valutare le pratiche di trattamento dei rifiuti, il controllo dei rilasci, le misure in caso di rilascio accidentale e di trasporto.
- 13) Osservazioni sullo smaltimento: contiene informazioni sulla corretta gestione dei rifiuti della sostanza o della miscela e/o dei loro contenitori, con la finalità di individuare le opzioni per una gestione dei rifiuti sicura e più favorevole per l'ambiente.
- 14) Informazioni sul trasporto: fornisce informazioni di base sulla classificazione per il trasporto/la spedizione di sostanze o miscele su strada, ferrovia, per via marittima, per vie navigabili interne o per via aerea.
- 15) Informazioni sulla normativa: fornisce le altre informazioni regolamentari riguardanti la sostanza o la miscela, che non sono già state fornite in altre sezioni.
- 16) Altre informazioni: contiene altre informazioni non fornite nelle sezioni da 1 a 15, comprese quelle relative alla revisione della SDS.

