

APPARECCHI DI SOLLEVAMENTO MATERIALI DI TIPO MOBILE GRU SU AUTOCARRO

INAIL

Istruzioni per la prima verifica periodica
ai sensi del d.m. 11 aprile 2011



2017



COLLANA RICERCHE



APPARECCHI DI SOLLEVAMENTO MATERIALI DI TIPO MOBILE GRU SU AUTOCARRO

INAIL

Istruzioni per la prima verifica periodica
ai sensi del d.m. 11 aprile 2011

2017

Pubblicazione realizzata da

Inail

Dipartimento innovazioni tecnologiche
e sicurezza degli impianti, prodotti e insediamenti antropici

Autori

Sara Anastasi¹, Fabio Giordano¹, Luigi Monica¹

¹ Inail, Dipartimento innovazioni tecnologiche e sicurezza degli impianti, prodotti e insediamenti antropici

per informazioni

Inail - Dipartimento innovazioni tecnologiche
e sicurezza degli impianti, prodotti e insediamenti antropici
via Roberto Ferruzzi, 38/40 - 00143 Roma
dit@inail.it
www.inail.it

© **2017 Inail**

ISBN 978-88-7484-582-8

Gli autori hanno la piena responsabilità delle opinioni espresse nelle pubblicazioni, che non vanno intese come posizioni ufficiali dell'Inail.

Distribuita gratuitamente. Vietata la vendita e la riproduzione con qualsiasi mezzo. È consentita solo la citazione con l'indicazione della fonte.

Premessa

L'articolo 71, comma 11, del d.lgs. 81/08 e s.m.i. prescrive che le attrezzature di lavoro elencate nell'allegato VII al medesimo decreto siano sottoposte a verifiche periodiche volte a valutarne lo stato di conservazione e di efficienza ai fini della sicurezza.

L'Inail è preposta alla gestione, diretta o avvalendosi di soggetti pubblici o privati abilitati, della prima di tali verifiche, attraverso le unità operative territoriali che operano sull'intero territorio nazionale.

In tale contesto, considerati il ruolo di titolare della prima verifica periodica che il d.m. 11 aprile 2011 ha riconosciuto all'Istituto e la volontà di uniformare il comportamento delle proprie unità operative territoriali, il Dipartimento innovazioni tecnologiche e sicurezza degli impianti, prodotti e insediamenti antropici dell'Inail ha elaborato dei documenti che descrivono le modalità tecnico-amministrative per la conduzione della prima verifica periodica.

Nello specifico il presente elaborato descrive in dettaglio le gru su autocarro, illustrandone le principali caratteristiche costruttive, per poi trattare in modo approfondito le fasi di cui si compone l'attività tecnica di prima verifica periodica (compilazione della scheda tecnica dell'attrezzatura e redazione del verbale di verifica).

Le istruzioni elaborate non costituiscono ovviamente un riferimento vincolante, ma vogliono piuttosto proporsi come esempio di armonizzazione su scala nazionale dell'approccio alla prima verifica periodica, definendo modalità per la conduzione dei controlli che possano essere di pratica utilità per tutti i soggetti coinvolti (soggetti abilitati e operatori di ASL/ARPA), anche al fine di garantire all'utenza indicazioni e comportamenti coerenti.

Carlo De Petris
*Direttore del Dipartimento innovazioni
tecnologiche e sicurezza degli impianti,
prodotti e insediamenti antropici*

Indice

1. Introduzione	7
2. Comunicazione di messa in servizio/immatricolazione di un apparecchio di sollevamento di tipo mobile	11
3. Richiesta di prima verifica periodica	14
4. Campo d'applicazione: gru su autocarro	18
4.1 Riferimenti normativi e loro evoluzione nel tempo	19
4.2 Scheda tecnica gru su autocarro	54
4.3 Verbale di prima verifica periodica gru su autocarro	62
Appendice - Liste di controllo	74
Appendice - Documentazione	78

1. Introduzione

Il d.m. 11 aprile 2011 prevede che il datore di lavoro che possiede un apparecchio di sollevamento di tipo mobile, non azionato a mano con portata superiore a 200 kg, provveda a:

- dare **comunicazione di messa in servizio** dell'attrezzatura all'unità operativa territoriale (uot) Inail competente, che provvede all'assegnazione di una matricola;
- richiedere **la prima delle verifiche periodiche** all'unità operativa territoriale Inail competente secondo le scadenze indicate dall'allegato VII al d.lgs. 81/08 e s.m.i.; il sopradetto allegato per le attrezzature di sollevamento prescrive periodicità variabili in base alla loro vetustà e al settore di impiego. In particolari settori, infatti, quali costruzioni, siderurgico, portuale ed estrattivo, la frequenza di verifica aumenta. Nello specifico per le attrezzature di sollevamento di tipo mobile si riporta di seguito l'indicazione delle periodicità prescritte:

Attrezzatura	Intervento/periodicità
Apparecchi di sollevamento materiali con portata superiore a 200 Kg, non azionati a mano, di tipo mobile o trasferibile, con modalità di utilizzo riscontrabili in settori di impiego quali costruzioni, siderurgico, portuale, estrattivo	Verifica annuale
Apparecchi di sollevamento materiali con portata superiore a 200 Kg, non azionati a mano, di tipo mobile o trasferibile, con modalità di utilizzo regolare e anno di fabbricazione non antecedente 10 anni	Verifica biennale
Apparecchi di sollevamento materiali con portata superiore a 200 Kg, non azionati a mano, di tipo mobile o trasferibile, con modalità di utilizzo regolare e anno di fabbricazione antecedente 10 anni	Verifica annuale

Gli apparecchi di sollevamento di tipo mobile, non azionati a mano con portata superiore a 200 kg, rientrano già nel precedente regime di verifica ai sensi di quanto previsto dal combinato disposto dell'articolo 5 del d.m. 12 settembre 1959 e dell'articolo 194 del d.p.r. 547/1955. La circolare n. 23 del 13 agosto 2012 del Ministero del Lavoro e delle Politiche Sociali ha chiarito che queste attrezzature di sollevamento, immesse sul mercato prive di marcatura CE, rimangono soggette al

previgente regime omologativo, di esclusiva competenza Inail, al termine del quale rientrano nel regime delle verifiche periodiche successive alla prima¹.

In caso, quindi, di apparecchi di sollevamento di tipo mobile immessi sul mercato prima del 21 settembre 1996 e privi di marcatura CE ai sensi della direttiva macchine, non ancora omologati, il datore di lavoro dovrà produrre la documentazione prevista dalla circolare n. 77 del 23 dicembre 1976 del Ministero del Lavoro e della Previdenza Sociale.

Per gli apparecchi di sollevamento di tipo mobile marcati CE, invece, il datore di lavoro, qualora non avesse già provveduto ai sensi del previgente regime di verifica periodica, dovrà inoltrare la comunicazione di messa in servizio dell'apparecchio all'unità operativa territoriale Inail competente, che procederà all'assegnazione della matricola.

La modulistica prevista a tal scopo è disponibile sul portale Inail nella sezione "ricerca e tecnologia".

Gli apparecchi di sollevamento di tipo mobile, già sottoposti a verifiche periodiche da parte delle ASL/ARPA prima del 23 maggio 2012, data di entrata in vigore del d.m. 11 aprile 2011, pur in assenza del libretto delle verifiche rilasciato dall'allora ISPESL, come indicato nelle procedure di cui alla Circolare M.I.C.A.² n. 162054/97 e alla successiva Circolare M.L.P.S.³ n. 23/12 al punto 10.2, rientrano nel regime delle verifiche periodiche successive alla prima. Per tali attrezzature, pertanto, non è prevista la compilazione della scheda tecnica di identificazione da parte di Inail, che s'impegna a provvedere nel più breve tempo possibile, qualora non fosse già stato fatto, all'assegnazione della matricola, al fine di consentire una completa redazione dei verbali di verifica e il loro inserimento nella banca dati.

Per apparecchi di sollevamento devono intendersi *apparecchi destinati a sollevare e movimentare nello spazio, carichi sospesi mediante gancio o altri organi di presa, in grado di muoversi senza vie di corsa o binari* [UNI ISO 4306-1:2010].

A titolo meramente esemplificativo (fig. 1) si riportano di seguito talune attrezzature che, seppure destinate ad operazioni di sollevamento (e pertanto progettate e costruite conformemente ai requisiti di cui alla parte 4 dell'allegato I alla direttiva macchine), non rientrano tra gli apparecchi di sollevamento materiali di cui all'allegato VII al d.lgs. 81/08 e s.m.i., e quindi soggetti al relativo regime di verifica periodica, in quanto l'organo di presa non consente "la libera oscillazione in tutti i sensi" del carico sollevato.

1 La Legge 30 ottobre 2013, n. 125 di conversione in legge, con modificazioni, del decreto legge 31 agosto 2013, n. 101, recante disposizioni urgenti per il perseguimento di obiettivi di razionalizzazione nelle pubbliche amministrazioni (GU n.255 del 30/10/2013) ha previsto che le verifiche successive alla prima siano effettuate su libera scelta del datore di lavoro dalle ASL o, ove ciò sia previsto con legge regionale, dall'ARPA, o da soggetti pubblici o privati abilitati che vi provvedono secondo le modalità di cui al comma 13 dell'articolo 71 del d.lgs. 81/08 e s.m.i.

2 M.I.C.A.: Ministero dell'Industria, del Commercio e dell'Artigianato.

3 M.L.P.S.: Ministero del Lavoro e delle Politiche Sociali.



Figura 1: Esempi di macchine per operazioni di sollevamento non rientranti nella definizione di apparecchio di sollevamento di cui all'allegato VII al d.lgs. 81/08 e s.m.i.

Si precisa che gli stacker (fig. 1 lettera b) rientrano comunque nel regime delle verifiche periodiche, in quanto carrelli semoventi a braccio telescopico, ma non nella specifica tipologia degli apparecchi di sollevamento di tipo mobile.

Sono, invece, da ritenersi apparecchi di sollevamento di tipo mobile rientranti nel regime delle verifiche periodiche: gru su autocarro, autogru, caricatori e altre attrezzature di lavoro similari.

Alla stessa tipologia afferiscono anche quelle attrezzature che assumono la funzione di sollevamento a seguito dell'adozione di particolari accessori o attrezzature intercambiabili (come ad esempio il caso di macchine movimento terra o carrelli con forche - comunemente denominati muletti - attrezzati con gancio e altri organi di presa e sospensione del carico). I carrelli semoventi a braccio telescopico dotati di accessori/attrezzature intercambiabili che conferiscono la funzione di sollevamento cose, come chiarito nel decreto del Ministero del lavoro di cui all'art. 3 comma 3 del d.m. 11 aprile 2011 inerente le tariffe per le attività di verifica periodica, non devono invece essere trattati come apparecchi di sollevamento mobili, ma vanno sottoposti a verifica esclusivamente come carrelli semoventi a braccio telescopico, prevedendo nel corso della stessa anche una parte specifica dedicata alla funzione aggiuntiva conferitagli dagli accessori/attrezzature intercambiabili in

dotazione all'attrezzatura. Per la trattazione di questa tipologia di attrezzature di lavoro si rimanda al documento specifico.

Le presenti istruzioni trattano in modo dettagliato la procedura di compilazione della scheda tecnica e di effettuazione della prima verifica periodica, compresa la redazione del relativo verbale, per le gru su autocarro⁴, evidenziando gli elementi minimi cui il verificatore deve prestare particolare attenzione durante l'effettuazione della propria attività.

4 Per quanto riguarda autogru, caricatori e altre attrezzature di lavoro simili si rimanda al documento specifico.

2. Comunicazione di messa in servizio/immatricolazione di un apparecchio di sollevamento di tipo mobile

La comunicazione di messa in servizio di un apparecchio di sollevamento, in base a quanto previsto dall'articolo 5 bis, comma 1 del Codice dell'Amministrazione Digitale (CAD) coordinato con il d.lgs. 179/2016, deve essere inoltrata tramite posta certificata o attraverso i servizi online prossimamente disponibili sul portale Inail. Risulta utile che a tale comunicazione il datore di lavoro alleggi copia della dichiarazione CE di conformità dell'attrezzatura di lavoro, onde consentirne una corretta identificazione. La mancata presentazione della dichiarazione di conformità non costituisce tuttavia motivo ostativo al rilascio della matricola.

Particolare attenzione va riservata alle gru su autocarro immesse sul mercato con dichiarazione del fabbricante, di cui all'allegato II B alla direttiva 98/37/CE, ovvero dichiarazione di incorporazione per quasi macchina, di cui all'allegato II B alla direttiva 2006/42/CE. In questi casi, infatti, per una corretta identificazione dell'attrezzatura, sarebbe opportuno allegare la dichiarazione CE di conformità dell'insieme gru-autocarro rilasciata dall'installatore, eventualmente inviando anche la dichiarazione della gru originaria. Potrebbe anche capitare che l'installatore rilasci nuova dichiarazione CE di conformità dell'allestimento gru-autocarro, seppure la gru originaria sia accompagnata da dichiarazione CE di conformità. Anche in questo caso, per una corretta identificazione dell'attrezzatura, converrebbe allegare la dichiarazione CE di conformità dell'insieme gru-autocarro rilasciata dall'installatore, eventualmente inviando anche la dichiarazione della gru originaria.

A seguito della comunicazione di messa in servizio del datore di lavoro, l'unità operativa territoriale Inail provvede ad assegnare una matricola all'attrezzatura e a trasmetterla all'utente.

Marca
da bollo

MODELLO DI COMUNICAZIONE DI MESSA IN SERVIZIO/IMMATRICOLAZIONE
APPARECCHI DI SOLLEVAMENTO MATERIALI DI TIPO MOBILE/TRA FERIBILE/FISSO
CON PORTATA SUPERIORE A 200 KG

Spett.le INAIL
 Unità Operativa Territoriale di _____

Il sottoscritto..... nato a..... il.....
 residente in..... Via n.....
 legale rappresentante della ditta¹
 codice cliente INAIL.....
 partita IVA..... codice fiscale.....
 con sede sociale in..... prov. D.a.p.....
 via n..... tel.
 esercente attività di.....
 indirizzo di posta elettronica certificata (PEC).....
 ai sensi del D.M. 11 aprile 2011 e s.m.i. denuncia la messa in servizio e

RICHIEDE

L'IMMATRICOLAZIONE DELLA SEGUENTE ATTREZZATURA:

Costruttore:².....

- Nazionalità: italiana estera

In caso di nazionalità italiana compilare anche i seguenti campi:

- partita IVA.....
- codice fiscale.....
- indirizzo.....
- numero civico.....
- CAP.....
- Comune.....
- Provincia.....
- Telefono.....

Descrizione:

<input type="checkbox"/> argano
<input type="checkbox"/> paranco
<input type="checkbox"/> gru - tipo ³
<input type="checkbox"/> autogrù ⁴

¹ Inserire ragione sociale

² Inserire ragione sociale

³ Gru a ponte, gru a portale, gru a torre automontante, gru a montaggio graduale, gru a cavalletto, gru a mensola, gru a derrick, gru su autocarro, gru a struttura limitata < 2000 kg senza movimento motorizzato, gru a struttura limitata > 2000 kg, gru a struttura limitata < 2000 kg con agguancio movimento motorizzato, carrello per monotrave, gru non codificata.

- numero di fabbrica
- data costruzione
- macchina accompagnata da dichiarazione di conformità CE SI NO
- modello
- portata massima in Kg

Modalità di utilizzo:

- in settori di impiego quali costruzioni, siderurgico, portuale, estrattivo⁵ altro settore

Messo in servizio /Installato presso

- indirizzo
- numero civico
- CAP
- Comune

Installatore: (da compilare solo per gru su autocarro)

- Nazionalità: italiana estera

In caso di nazionalità italiana compilare anche i seguenti campi:

- partita IVA
- codice fiscale indirizzo
- numero civico
- CAP
- Comune
- Provincia
- Telefono.....

NOTE _____

Si allega:

- Copia dichiarazione conformità CE

Il Legale Rappresentante

Data:

.....
 (Timbro e firma)

⁵ Sono assimilati alle autogrù anche gli escavatori e i carrelli industriali a forche utilizzati come apparecchi di sollevamento.
⁶ Per chiarimenti vedere la nota del Ministero del Lavoro, del 11.12.2009 prot. 15/V/0021764 disponibile anche sul sito INAIL.

3. Richiesta di prima verifica periodica

Il datore di lavoro, ai sensi dell'articolo 71, comma 11 del d.lgs. 81/08 e s.m.i. in conformità alla periodicità stabilita dall'allegato VII al medesimo decreto, deve provvedere a richiedere all'unità operativa territoriale Inail competente la prima delle verifiche periodiche per gli apparecchi di sollevamento di tipo mobile.

Le periodicità indicate nel suddetto allegato, come evidente dal punto 3.1.1 dell'allegato II al d.m. 11 aprile 2011, rappresentano il termine ultimo entro il quale l'attrezzatura di lavoro deve essere necessariamente sottoposta a verifica. In assenza dell'effettuazione della suddetta verifica periodica entro il termine prescritto, l'attrezzatura non potrà essere utilizzata.

La richiesta di prima verifica periodica, in base a quanto previsto dall'articolo 5 bis, comma 1 del Codice dell'Amministrazione Digitale (CAD) coordinato con il d.lgs. 179/2016, deve essere inoltrata tramite posta certificata o attraverso i servizi online prossimamente disponibili sul portale Inail.

Risulta utile che a tale richiesta il datore di lavoro alleggi copia della dichiarazione CE di conformità dell'attrezzatura di lavoro, onde consentirne una corretta identificazione. La mancata presentazione della dichiarazione di conformità non costituisce motivo per ritenere la richiesta incompleta.

Particolare attenzione va riservata alle gru su autocarro immesse sul mercato con dichiarazione del fabbricante, di cui all'allegato II B alla direttiva 98/37/CE, ovvero dichiarazione di incorporazione per quasi macchina, di cui all'allegato II B alla direttiva 2006/42/CE. In questi casi, infatti, per una corretta identificazione dell'attrezzatura, sarebbe opportuno allegare la dichiarazione CE di conformità dell'insieme gru-autocarro rilasciata dall'installatore, eventualmente inviando anche la dichiarazione della gru originaria. Potrebbe anche capitare che l'installatore rilasci nuova dichiarazione CE di conformità dell'allestimento gru-autocarro, seppure la gru originaria sia accompagnata da dichiarazione CE di conformità. Anche in questo, per una corretta identificazione dell'attrezzatura, converrebbe allegare la dichiarazione CE di conformità dell'insieme gru-autocarro rilasciata dall'installatore, eventualmente inviando anche la dichiarazione della gru originaria.

Come previsto dalla circolare del M.L.P.S. n. 11 del 25 maggio 2012 punto 1, la richiesta può ritenersi completa se contiene almeno le seguenti informazioni:

- indirizzo completo presso cui si trova l'attrezzatura di lavoro;

- dati fiscali del datore di lavoro (sede legale, codice fiscale, partita IVA) e i riferimenti telefonici;
- dati identificativi dell'attrezzatura di lavoro (tipologia dell'attrezzatura di lavoro, matricola ENPI/ANCC/Ispesl/Inail/MLPS);
- indicazione del soggetto abilitato iscritto nell'elenco di cui all'art. 2 comma 4 del d.m. 11 aprile 2011;
- data della richiesta.

Dalla data di ricevimento della richiesta completa di tutti gli elementi previsti dalla sopra richiamata circolare inizia il computo dei quarantacinque giorni⁵ entro i quali l'Inail può intervenire, effettuando direttamente la verifica oppure incaricando la ASL/ARPA, laddove sono stati stipulati accordi ai sensi dell'articolo 2 comma 3 del d.m. 11 aprile 2011, o affidando il servizio al soggetto abilitato indicato dal datore di lavoro nella richiesta, scelto negli elenchi regionali Inail, reperibili sul portale Inail nella sezione "ricerca e tecnologia".

La prima verifica periodica è finalizzata ad accertare la conformità alle modalità di installazione previste dal fabbricante nelle istruzioni, lo stato di manutenzione e conservazione, il mantenimento delle condizioni di sicurezza previste in origine dal fabbricante e specifiche dell'attrezzatura di lavoro, l'efficienza dei dispositivi di sicurezza e di controllo. La prima verifica prevede anche la redazione della scheda tecnica di identificazione dell'attrezzatura. La compilazione di detta scheda, la verifica dell'attrezzatura e la redazione del verbale di prima verifica periodica saranno descritti nel prosieguo del documento.

5 I termini temporali sono stati ridotti da sessanta a quarantacinque giorni dalla Legge 30 ottobre 2013, n. 125 di conversione in legge, con modificazioni, del decreto-legge 31 agosto 2013, n. 101, recante disposizioni urgenti per il perseguimento di obiettivi di razionalizzazione nelle pubbliche amministrazioni. (GU n.255 del 30/10/2013).

MODELLO DI RICHIESTA DI PRIMA VERIFICA PERIODICA
APPARECCHI DI SOLLEVAMENTO MATERIALI DI TIPO MOBILE/TRAFERIBILE/FISSO
CON PORTATA SUPERIORE A 200 KG

Spett.le INAIL
 Unità Operativa Territoriale di

N.B.: la richiesta di prima verifica periodica non deve essere inoltrata nel caso in cui l'attrezzatura sia già stata sottoposta a verifiche periodiche da parte delle ASL/ARPA.

Il sottoscritto..... nato a..... il.....
 residente in..... via..... n.....
 legale rappresentante della ditta¹.....
 codice cliente INAIL.....
 partita IVA..... codice fiscale.....
 con sede sociale in.....prov.....c.a.p.....
 via.....n.....tel.....
 esercente attività di.....
 indirizzo di posta elettronica certificata (PEC).....
 ai sensi del D.M. 11 aprile 2011 e s.m.i.

RICHIEDE

LA PRIMA VERIFICA PERIODICA DELLA SEGUENTE ATTREZZATURA:

Matricola.....
 Costruttore:².....

* Nazionalità: italiana estera

In caso di nazionalità italiana compilare anche i seguenti campi:

- * partita IVA.....
- * codice fiscale.....
- * indirizzo.....
- * numero civico.....
- * CAP.....
- * Comune.....
- * Provincia.....
- * Telefono.....

Descrizione:

<input type="checkbox"/> argano
<input type="checkbox"/> paranco

¹ Inserire ragione sociale

² Inserire ragione sociale

<input type="checkbox"/> gru - tipo ³
<input type="checkbox"/> autogru ⁴

- * numero di fabbrica
- * data costruzione
- * macchina accompagnata da dichiarazione di conformità CE SI NO
- * modello
- * portata massima in Kg

Modalità di utilizzo:

- in settori di impiego quali costruzioni, siderurgico, portuale, estrattivo⁵ altro settore

Messo in servizio /Installato presso

- * indirizzo
- * numero civico
- * CAP
- * Comune

Installatore: (da compilare solo per gru su autocarro)

- * Nazionalità: italiana estera

In caso di nazionalità italiana compilare anche i seguenti campi:

- * partita IVA
- * codice fiscale indirizzo
- * numero civico
- * CAP
- * Comune
- * Provincia
- * Telefono.....

NOTE _____

Indicare nominativo soggetto abilitato:

Ragione sociale

partita IVA/codicefiscale

Si allega:

- Copia dichiarazione conformità CE

Il Legale Rappresentante

Data.....

(Timbro e firma)

³ Gru a ponte, gru a portale, gru a torre automontante, gru a montaggio graduale, gru a cavalletto, gru a mensola, gru a demik, gru su autocarro, gru a struttura limitata < 2000 kg senza movimento motorizzato, gru a struttura limitata > 2000 kg, gru a struttura limitata < 2000 kg con aggiunto movimento motorizzato, carrello per monotrave, gru non codificata.

⁴ Sono assimilati alle autogru anche i caricatori per movimentazione materiali, gli escavatori e i carrelli industriali a forche utilizzati come apparecchi di sollevamento.

⁵ Per chiarimenti vedere la nota del Ministero del Lavoro del 11.12.2009 prot. 16/VI/0021784 disponibile anche sul sito INAIL

4. Campo d'applicazione

La presente istruzione operativa tratta nello specifico le gru caricatori, comunemente dette gru su autocarro, così come definite nella norma di tipo C specifica per questa tipologia di macchine, la EN 12999, ovvero:

gru azionata da energia non manuale comprendente una colonna, che ruota intorno ad una base, ed un pacco bracci che è applicato alla sommità della colonna. La gru è installata di regola su un veicolo commerciale⁶ (inclusi i rimorchi) con una significativa portata residua ed è progettata per caricare e scaricare il veicolo e per altre operazioni, come specificato dal produttore nel manuale dell'operatore⁷.

Tale definizione comprende esclusivamente macchine per le quali è prevista una fase di installazione da condurre secondo le istruzioni dei fabbricanti prima della messa in servizio; non sono invece trattate le gru immesse sul mercato come attrezzature intercambiabili, assemblate, per definizione, direttamente dall'operatore, come ad es. le gru destinate ad essere collegate da parte dell'utilizzatore finale all'attacco a tre punti di un trattore (fig. 2). Sono invece ricomprese le gru, che, seppure montate su trattore, richiedono in ogni caso una fase di installazione (fig. 3).



Figura 2 : Gru per trattore non incluse nella EN 12999

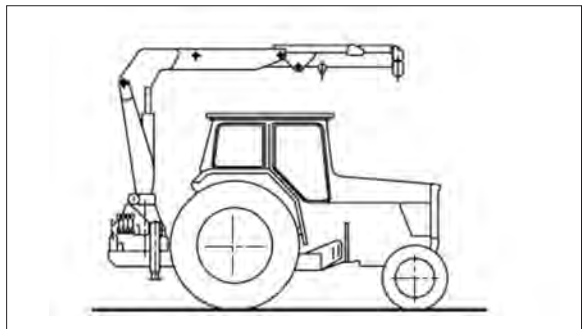


Figura 3: Gru su trattore ricompresa nella EN 12999

- 6 La futura revisione chiarirà che detta norma si applica anche a gru caricatori installate su altri tipi di veicoli, come ad esempio veicoli su rotaia.
- 7 La norma EN 12999 tratta anche una gru caricatrice installata su fondazione statica, configurazione questa che però non rientra tra gli apparecchi di sollevamento di tipo mobile.

Ai fini di una migliore fruibilità del documento si riporta anche la definizione di attrezzatura intercambiabile ripresa dalla direttiva macchine:

attrezzatura intercambiabile: dispositivo che, dopo la messa in servizio di una macchina o di un trattore, è assemblato alla macchina o al trattore dall'operatore stesso al fine di modificarne la funzione o apportare una nuova funzione, nella misura in cui tale attrezzatura non è un utensile; [...]

La direttiva 2006/42/CE ha introdotto un'importante novità rispetto alla precedente, includendo nella definizione di macchina anche un "insieme [...] pronto per essere installato e che può funzionare solo dopo essere stato montato su un mezzo di trasporto [...]". Questo comporta che il fabbricante di una gru su autocarro debba tenere conto, nella propria valutazione dei rischi, di tutti i rischi derivanti dalla macchina, inclusi quelli relativi all'installazione sul telaio di un veicolo o rimorchio, apporre la marcatura CE sulla macchina, redigere e firmare la dichiarazione CE di conformità e fornire dettagliate istruzioni per l'installazione, specificando veicoli o rimorchi sui quali è possibile installare in sicurezza la macchina o indicando le caratteristiche tecniche o, se del caso, i modelli specifici di tali veicoli. Nel caso di macchine destinate ad attività di sollevamento, il fabbricante è responsabile della verifica dell'idoneità all'impiego della macchina pronta per la messa in servizio.

4.1. Riferimenti normativi e loro evoluzione nel tempo

La norma specifica per questa tipologia di macchine è la EN 12999 - "Cranes - Loader cranes". La tabella sotto riportata riassume le diverse versioni della norma, a partire dalla prima pubblicazione in Gazzetta Ufficiale dell'Unione europea (GUUE) il 14 agosto del 2003, e riporta le successive versioni con le rispettive date di pubblicazione in GUUE.

Si precisa che, nel caso di gru su autocarro immesse sul mercato con dichiarazione del fabbricante, di cui all'allegato II B alla direttiva 98/37/CE, ovvero dichiarazione di incorporazione per quasi macchina, di cui all'allegato II B alla direttiva 2006/42/CE, la data di riferimento per l'individuazione dello stato dell'arte è quella relativa all'allestimento della gru su autocarro. Lo stesso dicasi nel caso in cui l'installatore abbia rilasciato nuova dichiarazione CE di conformità dell'allestimento gru-autocarro, in presenza di una gru accompagnata da propria dichiarazione CE di conformità. Anche in questo caso, infatti, il riferimento per lo stato dell'arte è da rintracciare nella nuova dichiarazione CE di conformità.

Norma EN	Data pubblicazione in GUUE	Recepimento UNI	Cessazione validità
EN 12999:2002	14/08/2003	UNI EN 12999:2003	31/12/2005
EN 12999:2002+A1:2004	31/12/2005	UNI EN 12999:2005	08/05/2007
EN 12999:2002+A2:2006	08/05/2007	UNI EN 12999:2009	29/12/2009
EN 12999:2011	08/04/2011	UNI EN 12999:2011	31/12/2012
EN 12999:2011+A1:2012	24/08/2012	UNI EN 12999:2012	in vigore

Si precisa che l'adozione di una norma armonizzata pubblicata in Gazzetta Ufficiale seppure dia presunzione di conformità alla direttiva di prodotto specifica, è a carattere volontario e fornisce un'indicazione dello stato dell'arte, determinando il livello di sicurezza che ci si aspetta da un determinato tipo di prodotto in quel dato momento: il fabbricante della macchina che sceglie di adottare soluzioni tecniche diverse, anche se desunte da altre specifiche tecniche, deve poter dimostrare che la sua soluzione è conforme ai requisiti di sicurezza e di tutela della salute pertinenti e fornisce un livello di sicurezza almeno equivalente a quello che si otterrebbe con l'applicazione delle indicazioni della norma armonizzata specifica. Si riportano di seguito alcuni estratti della citata norma, propedeutici all'attività di verifica, in quanto riferiti ai principali dispositivi di sicurezza previsti per la specifica attrezzatura. Negli estratti della norma la formattazione in grassetto evidenzia il testo che nelle diverse edizioni ha subito delle modifiche.

TERMINI E DEFINIZIONI EN 12999:2002 EN 12999:2002+A1:2004 EN 12999:2002 + A2:2006 EN 12999:2011 EN 12999:2011+A1:2012
§ 3.1.39 Stabilizzatore: supporto della struttura di sostegno fissato alla base della gru o al veicolo al fine di dare stabilità, senza sollevare il veicolo dal suolo.

DISPOSITIVI MECCANICI - STABILIZZATORI		
EN 12999:2002 EN 12999:2002+A1:2004 EN 12999:2002 + A2:2006	EN 12999:2011	EN 12999:2011+A1:2012
<p>§ 5.4.1.2 Martinetto stabilizzatore Il martinetto stabilizzatore deve disporre di mezzi (per esempio piedi) da appoggiare al suolo. Il supporto al suolo dello stabilizzatore deve essere costruito in modo da compensare le irregolarità del terreno di almeno 10°[...].</p>	<p>§ 5.4.1.2 Martinetto stabilizzatore⁸ Il martinetto stabilizzatore deve disporre di un piede da appoggiare al suolo. Il piede stabilizzatore deve essere progettato in modo da adattarsi alle irregolarità del terreno di almeno 10°.</p> <p>L'area di ogni piede deve essere tale che la pressione massima sul terreno risultante sia minore di 4 MPa [...].</p> <p>Qualora il martinetto stabilizzatore disponga di un dispositivo di ribaltamento, devono essere previsti mezzi di bloccaggio che possano contrastare le forze di lavoro durante l'utilizzo previsto (per esempio perni), per fissare lo stabilizzatore sia nella posizione di lavoro che in quella di trasporto (vedere punto 5.4.3).</p>	<p>§ 5.4.1.2 Martinetto stabilizzatore⁸ Il martinetto stabilizzatore deve disporre di un piede da appoggiare al suolo. Il piede stabilizzatore deve essere progettato in modo da adattarsi alle irregolarità del terreno di almeno 10°. Le gru per la movimentazione del legname possono comunque avere i piedi stabilizzatori fissi.</p> <p>L'area di ogni piede deve essere tale che la pressione massima sul terreno risultante sia minore di 4 MPa [...].</p> <p>Qualora il martinetto stabilizzatore disponga di un dispositivo di ribaltamento, devono essere previsti mezzi di bloccaggio che possano contrastare le forze di lavoro durante l'utilizzo previsto (per esempio perni), per fissare lo stabilizzatore sia nella posizione di lavoro che in quella di trasporto (vedere punto 5.4.3).</p>

8 Una possibile soluzione tecnica adottata dai fabbricanti per considerare le novità introdotte dalla versione della EN 12999:2011 prevede l'adozione di un piede stabilizzatore snodato che possa compensare le irregolarità del terreno, garantendo una superficie minima di appoggio tale da assicurare che la pressione esercitata sul terreno non superi i 4 MPa.

STABILIZZATORI	
EN 12999:2002 EN 12999:2002+A1:2004	EN 12999:2002 + A2:2006 EN 12999:2011 EN 12999:2011+A1:2012
<p>§ 5.4.1.3 Braccio stabilizzatore</p> <p>I bracci stabilizzatori devono essere marcati in modo da mostrare quando essi sono estesi correttamente.</p> <p>I bracci manuali devono essere muniti di:</p> <ul style="list-style-type: none"> a) maniglie per il funzionamento manuale; b) dispositivi di bloccaggio nella posizione di lavoro e di trasporto (vedere punto 5.4.3); c) finecorsa per evitare la fuoriuscita. <p>Devono essere montati mezzi di bloccaggio nella posizione di lavoro se i cilindri idraulici non sono in grado di resistere alle forze durante la movimentazione del carico.</p> <p>I bracci stabilizzatori a comando idraulico devono essere provvisti di mezzi di bloccaggio nella posizione di trasporto.</p> <p>Devono essere previsti mezzi di bloccaggio nella posizione di lavoro se i cilindri idraulici non sono in grado di resistere alle forze durante la movimentazione del carico.</p>	<p>§ 5.4.1.3 Braccio stabilizzatore</p> <p>I bracci stabilizzatori devono essere marcati in modo da mostrare quando essi sono estesi correttamente.</p> <p>I bracci manuali devono essere muniti di:</p> <ul style="list-style-type: none"> a) maniglie per il funzionamento manuale; b) dispositivi di bloccaggio nella posizione di lavoro e di trasporto (vedere punto 5.4.3); c) finecorsa per evitare la fuoriuscita. <p>Devono essere montati mezzi di bloccaggio nella posizione di lavoro se i cilindri idraulici non sono in grado di resistere alle forze durante la movimentazione del carico.</p> <p>Devono essere montati mezzi di bloccaggio nella posizione di lavoro se i cilindri idraulici non sono in grado di resistere alle forze durante la movimentazione del carico.</p>

STABILIZZATORI
<p>EN 12999:2002 EN 12999:2002+A1:2004 EN 12999:2002 + A2:2006 EN 12999:2011 EN 12999:2011+A1:2012</p>
<p>§ 5.4.2 Prolunghе manuali</p> <p>Le prolunghе manuali devono avere dei fine corsa e mezzi meccanici di bloccaggio nella posizione chiusa e aperta.</p>

BLOCCAGGIO DURANTE IL TRASPORTO		
EN 12999:2002 EN 12999:2002+A1:2004 EN 12999:2002 + A2:2006	EN 12999:2011	EN 12999:2011+A1:2012
<p>§ 5.4.3⁹ Generalità</p> <p>Devono essere previsti mezzi di bloccaggio per prevenire movimenti incontrollati e della gru e degli stabilizzatori installati sui veicoli durante il loro trasferimento. [...]</p>	<p>§ 5.4.1.2 Generalità Quando il gruppo bracci di una gru caricatrice montata su veicolo deve essere parcheggiato sulla piattaforma di carico o sulla parte superiore del carico durante il trasporto, un indicatore (ad es. sensore d'angolo) deve essere previsto, vedi 5.6.1.3.</p> <p>Devono essere previsti mezzi di bloccaggio per prevenire movimenti incontrollati della gru e degli stabilizzatori installati sui veicoli durante il loro trasferimento.</p>	<p>§ 5.4.3.1 Generalità Su tutte le gru caricatori montate su veicoli deve essere montato un sistema (per esempio sensore di angolo) per rilevare se il braccio principale non è messo a riposo al di sotto dell'altezza di trasporto permessa, vedere punto 5.6.1.3.</p> <p>Devono essere previsti mezzi di bloccaggio per prevenire movimenti incontrollati della gru e degli stabilizzatori installati sui veicoli durante il loro trasferimento.</p>

BLOCCAGGIO DURANTE IL TRASPORTO	
EN 12999:2002 EN 12999:2002+A1:2004	12999:2002 + A2:2006 EN 12999:2011 EN 12999:2011+A1:2012
<p>§ 5.4.3 Fissaggio durante il trasporto</p> <p>Gli stabilizzatori devono essere bloccati nella posizione di trasporto per mezzo di due separati dispositivi di bloccaggio per ogni stabilizzatore, di cui almeno uno a comando automatico, per esempio una chiusura a camma azionata a molla e un catenaccio a molla automatico. Essi devono essere applicati alla gru e/o agli stabilizzatori ed essere protetti da una rimozione involontaria, per esempio mediante perni di fissaggio con mollette di bloccaggio.</p>	<p>§ 5.4.3.2 Estensioni con attivazione manuale</p> <p>Le estensioni dei bracci stabilizzatori con attivazione manuale devono essere bloccate nella posizione di trasporto da due mezzi di bloccaggio separati per ogni stabilizzatore, e almeno uno di questi deve essere ad attivazione automatica, per esempio un bloccaggio a camma attivato da una molla e un catenaccio automatico a molla. Questi devono essere fissati alla gru e/o agli stabilizzatori ed essere protetti da una rimozione involontaria, per esempio mediante perni di bloccaggio con fermi a molla. [...]</p>

9 Nella versione della norma EN 12999:2002 + A2:2006 il presente testo è riportato al punto 5.4.3.1.

BLOCCAGGIO DURANTE IL TRASPORTO		
EN 12999:2002 EN 12999:2002+A1:2004	EN 12999:2002+A2:2006	EN 12999:2011 EN 12999:2011+A1:2012
<p>§ 5.4.3 Fissaggio durante il trasporto [...] L'operatore deve poter vedere chiaramente se il dispositivo di bloccaggio è nella posizione di blocco o sblocco. L'operatore deve inoltre avere la possibilità di controllare dal posto di guida durante il trasporto, che gli stabilizzatori siano in posizione di trasporto, per esempio, con specchietti, spia/cicalino interbloccati sulla posizione degli stabilizzatori.</p>	<p>§ 5.4.3.2 Estensioni con attivazione manuale [...] Deve essere chiaramente visibile all'operatore quando i mezzi di bloccaggio manuale sono nella posizione bloccata o non bloccata. In aggiunta, una luce di allarme, visibile dalla posizione di guida durante il trasporto, deve indicare quando gli stabilizzatori non sono bloccati nella posizione di trasporto.</p>	<p>§ 5.4.3.2 Estensioni con attivazione manuale [...] L'operatore deve poter vedere chiaramente se i dispositivi di bloccaggio manuale sono nella posizione bloccata o non bloccata. Inoltre deve essere indicato quando gli stabilizzatori non sono bloccati nella posizione di trasporto, vedere punto 5.6.1.5.</p> <p>§ 5.6.1.5 Le gru con bracci stabilizzatori ad attivazione manuale devono essere dotate di un allarme visibile e udibile dalla posizione di guida durante il trasporto che indichi quando gli stabilizzatori non sono bloccati in posizione di trasporto. [...] L'allarme acustico può essere volontariamente disattivato mediante un pulsante di conferma oppure se esiste un segnale che è attivo il freno di stazionamento del veicolo.</p>

BLOCCAGGIO DURANTE IL TRASPORTO	
EN 12999:2002 EN 12999:2002+A1:2004	12999:2002 + A2:2006 EN 12999:2011 EN 12999:2011+A1:2012
<p>§ 5.4.3 Fissaggio durante il trasporto</p> <p>Gli stabilizzatori devono essere bloccati nella posizione di trasporto per mezzo di due separati dispositivi di bloccaggio per ogni stabilizzatore, di cui almeno uno a comando automatico, per esempio una chiusura a camma azionata a molla e un catenaccio a molla automatico. Essi devono essere applicati alla gru e/o agli stabilizzatori ed essere protetti da una rimozione involontaria, per esempio mediante perni di fissaggio con mollette di bloccaggio.</p>	<p>§ 5.4.3.3 Estensioni con attivazione idraulica</p> <p>Le estensioni con attivazione idraulica devono essere dotate di sistema di bloccaggio automatico idraulico o meccanico per la posizione di trasporto, in aggiunta ad una valvola a centro chiuso. Un sistema di bloccaggio automatico idraulico deve comprendere delle valvole di arresto per prevenire perdite e devono essere direttamente collegate al cilindro o per mezzo di tubazioni metalliche. Un sistema di bloccaggio meccanico deve essere progettato per resistere, senza deformazioni permanenti, alla forza dovuta al prevedibile uso errato di tentare di estendere gli stabilizzatori con i sistemi di bloccaggio attivati.</p> <p>§ 5.6.1.5 [...] Le gru con bracci stabilizzatori con attivazione idraulica devono essere dotate di un allarme visibile e udibile dalla posizione di guida durante il trasporto che indichi quando gli stabilizzatori non sono in posizione di trasporto. L'allarme acustico può essere volontariamente disattivato mediante un pulsante di conferma oppure se esiste un segnale che è attivo il freno di stazionamento del veicolo.</p>

BLOCCAGGIO DURANTE IL TRASPORTO		
EN 12999:2002 EN 12999:2002+A1:2004	EN 12999:2002+A2:2006	EN 12999:2011 EN 12999:2011+A1:2012
<p>§ 5.4.3 Fissaggio durante il trasporto [...] L'operatore deve poter vedere chiaramente se il dispositivo di bloccaggio è nella posizione di blocco o sblocco. L'operatore deve inoltre avere la possibilità di controllare dal posto di guida durante il trasporto, che gli stabilizzatori siano in posizione di trasporto, per esempio, con specchietti, spia/cicalino interbloccati sulla posizione degli stabilizzatori.</p>		<p>§ 5.6.1.5 Le gru con bracci stabilizzatori con attivazione idraulica devono essere dotate di un allarme visibile e udibile dalla posizione di guida durante il trasporto che indichi quando gli stabilizzatori non sono bloccati in posizione di trasporto. L'allarme acustico può essere volontariamente disattivato mediante un pulsante di conferma oppure se esiste un segnale che è attivo il freno di stazionamento del veicolo.</p>

	AVVISO ACUSTICO E LUMINOSO	AVVISO LUMINOSO	SPECCHIETTI E/O SPIA/CICALINO
	ESTENSIONI IDRAULICHE E MANUALI	ESTENSIONI MANUALI	ESTENSIONI IDRAULICHE E MANUALI
EN 12999:2002			X
EN 12999:2002+A1:2004			X
EN 12999:2002+A2:2006		X	
EN 12999:2011	X		
EN 12999:2011+A1:2012	X		

IMPIANTO IDRAULICO	
EN 12999:2002 EN 12999:2002+A1:2004 EN 12999:2002 + A2:2006	EN 12999:2011 EN 12999:2011+A1:2012
<p>§ 5.5.4 Valvole di massima</p> <p>Tutti i circuiti di sostegno del carico devono essere attrezzati con mezzi automatici (per esempio valvole massima) che limitano la pressione ad un valore massimo corrispondente al 25% sopra la pressione massima di lavoro o devono essere progettati in modo da resistere alla pressione massima che può verificarsi alle condizioni operative previste.</p> <p>Il valore minimo di taratura sulle valvole limitatrici di pressione, ad eccezione di gru per la movimentazione di legname (vedere 5.6.2.1 e 5.6.2.2) deve essere tale da impedire qualsiasi movimento incontrollato con carichi fino a 1,3 volte il carico nominale.</p>	<p>§ 5.5.4 Dispositivo di limitazione della pressione</p> <p>Se un circuito di sostegno del carico non è in grado di resistere alla pressione che può verificarsi, devono essere previsti mezzi per limitare la pressione massima al valore di progettazione.</p> <p>Tali dispositivi di limitazione della pressione, eccetto quelli:</p> <ul style="list-style-type: none"> - per gru caricatori con un carico nominale inferiore a 1.000 kg e con un momento di sollevamento netto massimo minore di 40.000 Nm; - gru per la movimentazione di legname, devono essere impostati in modo da impedire qualsiasi movimento incontrollato con carichi fino a 1,3 volte il carico nominale.

IMPIANTO IDRAULICO	
EN 12999:2002 EN 12999:2002+A1:2004 EN 12999:2002 + A2:2006 EN 12999:2011 EN 12999:2011+A1:2012	
<p>§ 5.5.5 Tubi flessibili, tubazioni e raccordi</p> <p>[...] Tubi flessibili, tubazioni e raccordi devono essere disposti, installati e, ove opportuno, protetti in modo da non essere danneggiati da sfregamento, intrappolamento, ecc. I tubi flessibili idraulici contenenti fluido ad una pressione maggiore di 5 MPa e/o aventi una temperatura maggiore di 50 °C e situati entro una distanza di 1,0 m dall'operatore devono essere protetti.</p> <p>Tutte le parti o i componenti in grado di deviare un possibile getto di fluido possono essere considerati un dispositivo di protezione sufficiente. [...]</p>	

PRECAUZIONI CONTRO LA ROTTURA DEL CIRCUITO IDRAULICO

EEN 12999:2002
EN 12999:2002+A1:2004
EN 12999:2002 + A2:2006
EN 12999:2011
EN 12999:2011+A1:2012

§ 5.5.6.1 Gru caricatori diverse da gru per la movimentazione di legname

Tutti i circuiti di sostegno del carico devono essere dotati di mezzi automatici, per esempio valvole di sostegno del carico, al fine di evitare un movimento incontrollato della gru in caso di rottura del circuito idraulico. Questo non si applica a dispositivi che attivano una rotazione fissati alla punta del braccio. Le valvole di blocco sensibili al flusso devono essere utilizzate unicamente per linee di compensazione e rilevazione della pressione. Il flusso massimo attraverso queste linee non deve essere maggiore di 3 l/min.

Le valvole utilizzate per questo scopo devono essere installate molto vicine al cilindro. Esse devono essere:

- a) integrali con il cilindro; o
- b) provviste di accoppiamento diretto e rigido a flangia, o
- c) disposte vicino al cilindro o collegate ad esso per mezzo di corti tubi rigidi con accoppiamento saldato, flangiato o filettato.

La pressione di scoppio delle materie prime per i tubi fra la valvola di bloccaggio e l'attuatore deve essere almeno 3 volte la pressione massima di lavoro.

PRECAUZIONI CONTRO LA ROTTURA DEL CIRCUITO IDRAULICO

EEN 12999:2002
EN 12999:2002+A1:2004
EN 12999:2002 + A2:2006
EN 12999:2011
EN 12999:2011+A1:2012

§ 5.5.6 Gru per la movimentazione di legname

In caso di rottura del circuito idraulico, la velocità di discesa del braccio non deve superare la velocità massima di discesa al carico nominale di oltre il 30% (vedere nota esplicativa nel punto C.2).

I cilindri dei martinetti stabilizzatori e delle estensioni devono essere equipaggiati come indicato nel punto 5.5.6.1.

C.2 Gru per la movimentazione di legname - Rottura di una linea

L'arresto automatico del movimento del braccio dovuto ad una rottura in un tubo flessibile, in una gru per la movimentazione di legname, a causa della velocità elevata, può causare rischi maggiori di una discesa controllata del carico.

GANCI DI CARICO**EN 12999:2011****EN 12999:2011+A1:2012**

§ 5.4.5 I ganci devono essere progettati in conformità allo stato dell'arte.

Nota Maggiori informazioni possono essere trovate nelle DIN 15400 e DIN 15401-2. I ganci devono essere tali da impedire la caduta accidentale del carico. Ciò si può ottenere mediante:

- un dispositivo di sicurezza, o
- la forma del gancio.

I ganci dotati di un blocco di sicurezza soddisfano questi requisiti.

DISPOSITIVI DI LIMITAZIONE E INDICAZIONE	
EN 12999:2002 EN 12999:2002+A1:2004 EN 12999:2002 + A2:2006	EN 12999:2011 EN 12999:2011+A1:2012
<p>§ 5.6.1.1 Generalità</p> <p>Su tutte le gru aventi una capacità nominale di 1000 kg o maggiore, oppure un momento di sollevamento massimo netto dovuto al carico 40.000 Nm o maggiore, devono essere previsti limitatori e indicatori di carico. Il carico nominale deve essere indicato a tutti gli sbracci corrispondenti al gruppo bracci in posizione orizzontale.</p> <p>I limitatori/indicatori di carico nominale devono essere conformi alla EN 12077-2:1998. Le parti legate alla sicurezza dei sistemi limitatori/indicatori devono essere conformi alla EN 954-1:1996 categoria 1 ad eccezione delle parti elettroniche dell'impianto di dispositivi limitatori che devono essere conformi alla EN 954-1:1996 categoria 2.</p> <p>Il limitatore di carico di una gru per autocarro deve in genere assolvere tre differenti funzioni:</p> <ol style="list-style-type: none"> 1) evitare i sovraccarichi alla struttura; 2) evitare il rischio di ribaltamento del veicolo; 3) evitare movimenti pericolosi del carico. <p>Devono essere sempre disponibili tutti i movimenti che riducono il carico sulla gru.</p>	<p>§ 5.6.1 Generalità</p> <p>Tutte le gru con carico nominale di 1.000 kg o maggiore, oppure un momento di sollevamento netto dovuto al carico, maggiore o uguale a 40.000 Nm devono essere dotate di limitatore del carico. Il carico nominale deve essere determinato a tutti gli sbracci corrispondenti al gruppo bracci in posizione orizzontale. Su tutte le gru devono essere forniti indicatori di carico nominale.</p> <p>I dispositivi limitatori e indicatori devono essere conformi alla EN 12077-2. Le parti legate alla sicurezza dei sistemi limitatori/indicatori devono essere conformi alla EN 954-1:1996, categoria 1 ad eccezione delle parti elettroniche dell'impianto di dispositivi limitatori che devono essere conformi alla EN 954-1:1996, categoria 2.</p> <p>Nel caso in cui un guasto riconosciuto del limitatore di carico non permetta al limitatore di rimanere efficiente, tutti i movimenti della gru devono arrestarsi. Nel caso in cui la gru sia stata arrestata a causa del raggiungimento del carico nominale o di un guasto del limitatore di carico, tutti i movimenti che aumentano il momento di carico della gru devono essere bloccati, mentre gli altri movimenti possono rimanere disponibili.</p>

DISPOSITIVI DI LIMITAZIONE E INDICAZIONE	
EN 12999:2002 EN 12999:2002+A1:2004 EN 12999:2002 + A2:2006	EN 12999:2011 EN 12999:2011+A1:2012
<p>Nota Per quanto concerne i limitatori di carico nominale su gru per autocarro, vedere anche la nota esplicativa a 5.6 nell'appendice informativa C. Per esempi di movimenti pericolosi in diversi tipi di gru, vedere l'appendice informativa D.</p> <p>Nelle gru per autocarro aventi un carico nominale minore di 1000 kg o un momento di sollevamento netto massimo minore di 40000 Nm, le valvole in conformità a 5.5.4 e 5.6.5 devono fornire una protezione contro il sovraccarico, qualora non sia previsto un limitatore di carico. Un manometro opportunamente contrassegnato che indichi l'avvicinarsi al carico nominale, visibile dal posto di comando, assolve per queste gru la funzione dell'indicatore di carico.</p>	<p>li. I movimenti bloccati possono essere permessi solo dopo l'attivazione di un dispositivo di discesa in conformità al punto 5.6.3.</p> <p>Nota Per quanto riguarda i limitatori di carico sulle gru caricatori, vedere anche la nota esplicativa fornita nel punto C.1. Per esempi di movimenti pericolosi in diversi tipi di gru, vedere appendice informativa D.</p> <p>Nelle gru caricatori con un carico nominale minore di 1000 kg e un momento di sollevamento netto massimo minore di 40000 Nm, le valvole di massima in conformità ai punti 5.6.2.2 e 5.6.2.3 devono fornire una protezione contro il sovraccarico, qualora non sia previsto un limitatore di carico. Un manometro opportunamente contrassegnato che indichi l'avvicinarsi al carico nominale, visibile dal posto di comando dell'operatore, assolve per queste gru la funzione dell'indicatore di carico nominale.</p>

DISPOSITIVI DI LIMITAZIONE E INDICAZIONE
<p>EN 12999:2002 EN 12999:2002+A1:2004 EN 12999:2002 + A2:2006 EN 12999:2011 EN 12999:2011+A1:2012</p>
<p>§ 5.6.1.2 Se in qualche settore della rotazione il carico nominale è minore, la gru deve essere provvista di limitatori di rotazione. Essi devono avere la precedenza sui comandi della gru qualora si cerchi di effettuare una rotazione in tale settore con un carico maggiore del carico nominale di tale settore o di sollevare in tale settore carichi maggiori dei carichi nominali di tale settore. L'indicatore/limitatore di carico deve essere operativo in tutti i settori dell'area di rotazione.</p>

DISPOSITIVI DI LIMITAZIONE E INDICAZIONE		
EN 12999:2002 EN 12999:2002+A1:2004 EN 12999:2002+A2:2006	EN 12999:2011	EN 12999:2011+A1:2012
<p>§ 5.6.1.3 Se il gruppo bracci di una gru per autocarro montata su veicolo deve essere parcheggiato sulla piattaforma di carico o sulla sommità del carico durante il trasporto, deve essere previsto un indicatore (per esempio un sensore d'angolo). Tale indicatore deve informare l'operatore se l'altezza della gru supera un valore massimo prefissato (come descritto in 7.2.3.3).</p> <p>§ 7.2.3.3 [...] I controlli post-funzionamento devono comprendere altezze e larghezze del veicolo in condizioni di marcia.</p>	<p>§ 5.6.1.3 Un allarme visivo e udibile dalla posizione di guida durante il trasporto deve indicare che l'altezza della gru supera un valore massimo prefissato (come descritto nel punto 7.2.3.4). L'allarme acustico può essere volontariamente disattivato mediante un pulsante di conferma oppure se esiste un segnale che è attivo il freno di stazionamento del veicolo.</p> <p>§ 7.2.3.4 [...] I controlli post-funzionamento devono comprendere altezze e larghezze del veicolo in condizioni di marcia.</p>	<p>§ 5.6.1.3. Un allarme visivo e udibile dalla posizione di guida durante il trasporto deve indicare che il braccio principale non è chiuso correttamente (come descritto nei punti 5.4.3.1 e 7.2.3.4). L'allarme acustico può essere volontariamente disattivato mediante un pulsante di conferma oppure se esiste un segnale che è attivo il freno di stazionamento del veicolo.</p> <p>§ 5.4.3.1 [...] Su tutte le gru caricatori montate su veicoli deve essere montato un sistema (per esempio sensore di angolo) per rilevare se il braccio principale non è messo a riposo al di sotto dell'altezza di trasporto permessa, vedere punto 5.6.1.3.</p> <p>§ 7.2.3.4 [...] I controlli post-funzionamento devono comprendere altezze e larghezze del veicolo in condizioni di marcia. Il manuale deve anche evidenziare che è essenziale che l'operatore si assicuri che i dispositivi di blocco siano completamente innestati prima di iniziare la marcia del veicolo.</p>

DISPOSITIVI DI LIMITAZIONE E INDICAZIONE	
EN 12999:2002 EN 12999:2002+A1:2004 EN 12999:2002 + A2:2006 EN 12999:2011 EN 12999:2011+A1:2012	
<p>§ 5.6.1.4 Gru dotate di stabilizzatori devono essere provviste di indicatori di livellamento ben visibili dall'operatore nella stazione di comando degli stabilizzatori.</p>	

DISPOSITIVI DI LIMITAZIONE E INDICAZIONE	
EN 12999:2002 EN 12999:2002+A1:2004 EN 12999:2002 + A2:2006	EN 12999:2011 EN 12999:2011+A1:2012
<p>§ 5.6.1.6 In caso di gru dotate di prolunghie manuali, tali prolunghie devono essere incluse nel sistema del limitatore di carico.</p> <p>Può essere previsto un selettore modale per selezionare la configurazione del gruppo bracci sul dispositivo limitatore e indicatore, quando sono montate le prolunghie manuali.</p>	<p>§ 5.6.1.7 Per le gru con un carico nominale di 1000 kg o maggiore, oppure con un momento di sollevamento netto massimo di 40000 Nm o maggiore, dotate di prolunghie manuali, queste prolunghie devono essere incluse nel sistema del limitatore di carico. Può essere previsto un selettore modale per selezionare la configurazione del gruppo bracci sul dispositivo limitatore e indicatore, quando sono montate le prolunghie manuali.</p>

DISPOSITIVI DI LIMITAZIONE E INDICAZIONE	
EN 12999:2002 EN 12999:2002+A1:2004 EN 12999:2002 + A2:2006	EN 12999:2011 EN 12999:2011+A1:2012
<p>§ 5.6.1.5 In caso di gru dotate di verricello, il verricello deve essere compreso nel sistema del limitatore di carico.</p>	<p>§ 5.6.1.6 Per le gru con un carico nominale di 1000 kg oppure maggiore, o con un momento di sollevamento netto massimo di 40000 Nm o maggiore, il paranco deve essere incluso nel sistema del limitatore di carico. I paranchi in grado di sollevare carichi maggiori di 1000 kg devono comunque sempre essere inclusi nel sistema del limitatore di carico. [...]</p>

DISPOSITIVI DI LIMITAZIONE E INDICAZIONE

EN 12999:2011
EN 12999:2011+A1:2012

§ 5.6.1.8 Per le gru con un carico nominale di 1000 kg o maggiore, oppure con un momento di sollevamento netto massimo di 40000 Nm o maggiore, la stabilità del veicolo deve essere inclusa nella funzione di sicurezza del sistema del limitatore di carico.

Nota Stabilità in questo caso significa: l'impiego di ogni stabilizzatore è monitorato dal limitatore di carico e il carico nominale è ridotto o la gru è arrestata se esso non è completamente esteso. Questo requisito non è applicabile alle gru per la movimentazione di legname.

DISPOSITIVI DI LIMITAZIONE E INDICAZIONE	
EN 12999:2002 EN 12999:2002+A1:2004 EN 12999:2002 + A2:2006	EN 12999:2011 EN 12999:2011+A1:2012
<p>§ 5.6.2.1 Il limitatore di carico deve operare entro le accelerazioni di lavoro di progetto della gru tra il 100% e il (100 + Δ %) del carico nominale. Il valore di Δ dipende dallo sbraccio idraulico in conformità alla seguente formula: $\Delta \leq 8 + 0,5 R \leq 20$ dove: R = sbraccio idraulico in metri. Nel caso di gru per la movimentazione di legname, la tolleranza del 20% può essere utilizzata indipendentemente dallo sbraccio idraulico.</p> <p>Nota È generalmente accettato che un limitatore di carico per gru per autocarro limiti il momento del carico. In caso di sbraccio lungo, la parte principale del momento di sollevamento totale deriva dai pesi propri e solo una piccola parte dal carico utile. Le tolleranze dei limitatori di carico indicate sopra sono state stabilite tenendo presente quanto sopra.</p>	<p>§ 5.6.2.1 La tolleranza del limitatore di carico deve essere tale che esso sia attivato fra il 100% e il (100 + Δ%) del carico nominale. Il valore di Δ dipende dallo sbraccio idraulico in conformità all'equazione seguente: $\Delta \leq 8 + 0,5 R \leq 20$ dove: R sbraccio idraulico in metri.</p> <p>Nel caso di gru per la movimentazione di legname e di gru caricatori con un carico nominale minore di 1000 kg e un momento di sollevamento netto massimo minore di 40000 Nm, la tolleranza Δ = 20% può essere utilizzata indipendentemente dallo sbraccio idraulico. Per i paranchi, la tolleranza Δ = 25% del carico nominale può essere utilizzata indipendentemente dallo sbraccio. Comunque, la tolleranza sopra indicata è comunque ancora applicabile alla gru.</p> <p>Nota È generalmente accettato che un limitatore di carico per gru caricatori limiti il momento del carico. In caso di sbraccio lungo, la parte principale del momento di sollevamento totale deriva dai pesi propri e solo una piccola parte dal carico utile. Le tolleranze per il limitatore di carico sopra indicate sono state stabilite considerando il rapporto del momento di carico con il momento dei pesi propri.</p>

DISPOSITIVI DI LIMITAZIONE E INDICAZIONE	
EN 12999:2002 EN 12999:2002+A1:2004 EN 12999:2002 + A2:2006	EN 12999:2011 EN 12999:2011+A1:2012
<p>§ 5.6.2.2 Nel caso delle gru per la movimentazione del legname, le valvole antiurto con tolleranze conformi a 5.6.2.1 devono fornire la protezione contro i sovraccarichi, qualora non sia previsto un limitatore di carico.</p>	<p>§ 5.6.2.2 Per le gru caricatrici con un carico nominale minore di 1000 kg e un momento di sollevamento netto massimo minore di 40000 Nm o per le gru per la movimentazione di legname, può essere fornita una protezione contro il sovraccarico mediante una valvola di massima generale o una valvola antiurto per i cilindri dei bracci. Queste funzioni di limitazione della pressione devono avere tolleranze in conformità al punto 5.6.2.1.</p> <p>§ 5.6.2.3 Per le gru caricatrici con un carico nominale minore di 1000 kg e un momento di sollevamento netto massimo minore di 40000 Nm diverse dalle gru per la movimentazione di legname, può essere fornita una protezione contro il sovraccarico mediante una funzione di limitazione della pressione nelle valvole di sostegno del carico per i cilindri dei bracci. Queste funzioni di limitazione della pressione devono avere tolleranze in conformità al punto 5.6.2.1.</p>

DISPOSITIVI DI LIMITAZIONE E INDICAZIONE
EN 12999:2011 EN 12999:2011+A1:2012
<p>§ 5.6.2.4 Ogni dispositivo in grado di inibire il limitatore di carico deve essere dotato di un dispositivo antimanomissione.</p>

DISPOSITIVI DI LIMITAZIONE E INDICAZIONE	
EN 12999:2002 EN 12999:2002+A1:2004 EN 12999:2002 + A2:2006	EN 12999:2011 EN 12999:2011+A1:2012
<p>§ 5.4.3 In caso di gru dotate di verricello, il verricello deve essere compreso nel sistema del limitatore di carico.</p>	<p>§ 5.6.1.6 Per le gru con un carico nominale di 1000 kg oppure maggiore, o con un momento di sollevamento netto massimo di 40000 Nm o maggiore, il paranco deve essere incluso nel sistema del limitatore di carico. I paranchi in grado di sollevare carichi maggiori di 1000 kg devono comunque sempre essere inclusi nel sistema del limitatore di carico. [...]</p>

DISPOSITIVI DI LIMITAZIONE E INDICAZIONE	
EN 12999:2002 EN 12999:2002+A1:2004 EN 12999:2002 + A2:2006	EN 12999:2011 EN 12999:2011+A1:2012
<p>§ 5.6.1.6 In caso di gru dotate di prolunghe manuali, tali prolunghe devono essere incluse nel sistema del limitatore di carico. Può essere previsto un selettore modale per selezionare la configurazione del gruppo bracci sul dispositivo limitatore e indicatore, quando sono montate le prolunghe manuali.</p>	<p>§ 5.6.1.7 Per le gru con un carico nominale di 1000 kg o maggiore, oppure con un momento di sollevamento netto massimo di 40000 Nm o maggiore, dotate di prolunghe manuali, queste prolunghe devono essere incluse nel sistema del limitatore di carico. Può essere previsto un selettore modale per selezionare la configurazione del gruppo bracci sul dispositivo limitatore e indicatore, quando sono montate le prolunghe manuali.</p>

DISPOSITIVI DI LIMITAZIONE E INDICAZIONE		
EN 12999:2002	EN 12999:2002+A1:2004 EN 12999:2002+A2:2006	EN 12999:2011 EN 12999:2011+A1:2012
<p>§ 5.6.3 Dispositivo di discesa Per evitare il completo blocco della gru su autocarro dopo l'attivazione del limitatore di carico può essere fornito un dispositivo di emergenza ad intervento manuale (<i>ndr. nella versione inglese si parla di emergency overriding facility</i>). Tale dispositivo non deve consentire nessuna estensione del braccio.</p> <p>Se tale meccanismo di emergenza è presente, esso deve essere identificato chiaramente. Tale meccanismo deve funzionare unicamente finché il comando è nelle mani dell'operatore e per un tempo massimo di 5 secondi ad intervalli non minori di 30 secondi.</p>	<p>§ 5.6.3 Dispositivo di discesa Per evitare il completo blocco della gru su autocarro, deve¹⁰ essere fornito un dispositivo di discesa. Tale dispositivo non deve consentire nessun movimento che possa condurre alla rottura di un componente o ad una perdita di stabilità.</p>	<p>§ 5.6.3 Dispositivo di discesa¹¹ Per evitare il completo blocco della gru caricatrice, può essere fornito un dispositivo di discesa. Tale dispositivo non deve consentire nessun movimento che possa condurre alla rottura di un componente o ad una perdita di stabilità.</p> <p>Se è presente tale dispositivo, esso deve essere identificato chiaramente. Tale dispositivo deve funzionare soltanto mentre il comando è mantenuto dall'operatore e per un periodo massimo di 5 s a intervalli non più brevi di 30 s.</p>

10 Si precisa che nelle versioni in lingua inglese della norma (EN 12999:2002+A1:2004 e EN 12999:2002+A2:2006) il termine adottato è *may* come nelle altre versioni, seppure erroneamente tradotto in italiano con *deve*.

11 Nella versione della norma del 2002 il dispositivo viene chiamato "dispositivo di by pass di emergenza".

DISPOSITIVI DI LIMITAZIONE E INDICAZIONE

EN 12999:2002
 EN 12999:2002+A1:2004
 EN 12999:2002+A2:2006
 EN 12999:2011
 EN 12999:2011+A1:2012

§ 5.6.2.4 Ogni dispositivo in grado di inibire il limitatore di carico deve essere dotato di un dispositivo antimanomissione.

DISPOSITIVI DI LIMITAZIONE E INDICAZIONE

EN 12999:2002
 EN 12999:2002+A1:2004
 EN 12999:2002 + A2:2006

EN 12999:2011
 EN 12999:2011+A1:2012

§ 5.6.4.Indicatori di carico nominale
 L'indicatore di carico nominale **deve avvertire l'operatore** quando il carico supera il 90% del carico nominale. Qualora il carico nominale venga superato, **deve essere emesso un avvertimento diverso di sovraccarico all'operatore e alle persone in prossimità della gru.** Deve esservi una netta differenza tra l'avvertimento per avvicinamento al carico nominale e l'avvertimento di sovraccarico. Entrambi gli avvertimenti devono essere continui e devono essere identificabili come avvertimenti alle persone interessate mentre la gru è in funzione.
 L'avvertimento alle persone in zona pericolosa non è necessario per una gru per autocarro con uno sbraccio minore di 12 m.

§ 5.6.4 Indicatori di carico nominale
 L'indicatore di carico nominale **deve avvertire l'operatore e le persone nella vicinanza della gru** quando il carico supera il 90% del carico nominale. Se il carico nominale viene superato, **l'operatore deve essere avvertito del sovraccarico con un segnale differente.** Deve esservi una netta differenza tra l'avvertimento per avvicinamento al carico nominale e l'avvertimento per sovraccarico. Entrambi gli avvertimenti devono essere continui e devono essere identificabili come avvertimenti alle persone interessate mentre la gru è in funzione.
 L'avvertimento alle persone in zona pericolosa non è necessario per una gru caricatrice con uno sbraccio minore di 12 m.


DISPOSITIVI DI LIMITAZIONE E INDICAZIONE

EN 12999:2011
 EN 12999:2011+A1:2012

§ 5.6.6 Le gru con sistema di telecomando devono essere dotate di un dispositivo che avverta le persone nelle vicinanze che la gru è in funzione. Il dispositivo di avvertimento deve essere un dispositivo acustico o una luce lampeggiante visibile da tutte le direzioni. L'avvertimento deve essere trasmesso in continuo quando la gru è in funzione.

DISPOSITIVI DI LIMITAZIONE E INDICAZIONE		
EN 12999:2002	EN 12999:2002+A1:2004 EN 12999:2002+A2:2006	EN 12999:2011 EN 12999:2011+A1:2012
<p>§ 5.6.7 Avvertimento acustico Se il gruppo bracci di una gru ha uno sbraccio maggiore di 12 m, deve essere previsto un dispositivo acustico di allarme, per esempio un clacson. Il dispositivo acustico di allarme deve poter essere azionato dall'operatore da qualsiasi stazione di comando, ad eccezione delle stazioni di comando utilizzate unicamente per azionare le funzioni degli stabilizzatori.</p>	<p>§ 5.6.7 Avvertimento acustico Se una gru per autocarro è dotata di un sistema di telecomando o se il gruppo bracci di una gru ha uno sbraccio maggiore di 12 m, deve essere previsto un dispositivo acustico di allarme, per esempio clacson. Il dispositivo acustico di allarme deve poter essere azionato dall'operatore da qualsiasi stazione di comando, ad eccezione delle stazioni di comando utilizzate unicamente per azionare gli stabilizzatori.</p>	<p>§ 5.6.7 Avvertimento acustico Se una gru è dotata di un sistema di telecomando o di un gruppo bracci con uno sbraccio maggiore di 12 m, deve essere previsto un dispositivo di avvertimento acustico, per esempio un clacson. Il dispositivo di avvertimento acustico deve poter essere azionato dall'operatore da qualsiasi stazione di comando, tranne nel caso in cui la stazione di comando non è destinata al normale funzionamento o se è utilizzata unicamente per azionare le funzioni degli stabilizzatori.</p>

Riassumendo, la EN12999:2011 + A1:2012 attualmente in vigore prevede:

		SBRACCIO <12 m		SBRACCIO >12 m	
		senza telecomando	con telecomando	senza telecomando	con telecomando
Avvertimento di funzionamento			X		X
Indicatori di carico nominale	carico nom. < 1000 kg nom. sollev.<40000 Nm	all'operatore per 90% e 100% carico nominale ad es. un manometro opportunamente contrassegnato	all'operatore per 90% e 100% carico nominale	all'operatore per 90% e 100% carico nominale alle persone nella vicinanza della gru per 90% carico nominale	
	carico nom. > 1000 kg nom. sollev.>40000 Nm				
Avvertimento acustico (clacson)			X		X

DISPOSITIVI DI LIMITAZIONE E INDICAZIONE	
EN 12999:2002 EN 12999:2002+A1:2004 EN 12999:2002 + A2:2006	EN 12999:2011 EN 12999:2011+A1:2012
<p>§ 5.6.6.2 Limitatori di velocità Nel movimento di rotazione, salita/discesa e sfilo telescopico devono essere inseriti limitatori di velocità in modo da garantire che qualsiasi forza risultante da tali movimenti sia limitata ai criteri di progettazione della gru per autocarro.</p>	<p>§ 5.6.5.2 Limitatori di velocità Nel movimento di rotazione, salita/discesa e sfilo telescopico devono essere inseriti limitatori di velocità in modo da garantire che qualsiasi forza risultante da tali movimenti sia nei limiti dei criteri di progettazione della gru caricatrice.</p>

DISPOSITIVI DI LIMITAZIONE E INDICAZIONE	
EN 12999:2002 EN 12999:2002+A1:2004 EN 12999:2002 + A2:2006	EN 12999:2011 EN 12999:2011+A1:2012
<p>§ 5.6.6.1 Limitatori di movimento I limiti per i movimenti di rotazione, salita/discesa e sfilo telescopico devono essere determinati dalla corsa del cilindro o da arresti idonei.</p>	<p>§ 5.6.5.1 Limitatori di movimento I limiti per i movimenti di rotazione, salita/discesa e sfilo telescopico devono essere determinati dalla corsa del cilindro o da arresti idonei. A meno che la geometria della gru non assicuri che il gruppo bracci rimane stabile in tutte le posizioni di lavoro (per esempio bracci che si avvicinano alla verticale o la superano), la gru deve essere dotata di limitatori del movimento. Questo requisito non è applicabile ai movimenti per portare la gru in posizione di trasporto o per farla uscire dalla posizione di trasporto.</p>

DISPOSITIVI DI LIMITAZIONE E INDICAZIONE	
EN 12999:2002 EN 12999:2002+A1:2004 EN 12999:2002 + A2:2006	EN 12999:2011 EN 12999:2011+A1:2012
<p>§ 5.6.8 Dispositivo di arresto. Su tutte le stazioni di comando, ad eccezione delle stazioni di comando utilizzate esclusivamente per azionare le funzioni degli stabilizzatori, deve essere previsto un dispositivo di comando per arrestare completamente in sicurezza la gru per autocarro, interrompendo l'alimentazione alla gru stessa. Il dispositivo deve attivare la funzione di arresto diseccitando e deve essere progettato, installato e funzionare in conformità a quanto segue:</p> <ul style="list-style-type: none"> a) deve essere chiaramente visibile grazie ad attuatori di colore rosso, ove possibile su sfondo giallo; b) l'attivazione del dispositivo non deve richiedere una decisione dell'operatore in merito alla funzione e agli effetti risultanti, per esempio pulsante a fungo; c) l'attuatore deve essere facilmente accessibile all'operatore e il suo funzionamento non deve essere pericoloso; d) dopo l'arresto della gru non devono verificarsi altri movimenti pericolosi del gruppo bracci; e) l'attuatore deve rimanere bloccato quando azionato. 	<p>§ 5.6.8 Dispositivo di arresto Su tutte le stazioni di comando, ad eccezione delle stazioni di comando utilizzate esclusivamente per azionare le funzioni degli stabilizzatori, deve essere presente un dispositivo di comando per arrestare completamente in sicurezza la gru caricatrice. Il dispositivo deve essere progettato e installato e deve funzionare nel modo seguente:</p> <ul style="list-style-type: none"> a) deve essere facilmente visibile grazie ad attuatori di colore rosso, ove possibile su sfondo giallo; b) l'attivazione del dispositivo non deve richiedere una decisione dell'operatore in merito alla funzione e agli effetti risultanti, per esempio pulsante a fungo; c) l'attuatore deve essere facilmente accessibile all'operatore e il suo funzionamento non deve essere pericoloso; d) dopo l'arresto della gru non devono verificarsi altri movimenti pericolosi del gruppo bracci; e) l'attuatore deve rimanere bloccato quando azionato.

COMANDI	
EN 12999:2002 EN 12999:2002+A1:2004 EN 12999:2002 + A2:2006	EN 12999:2011 EN 12999:2011+A1:2012
<p>§ 5.7.1 Generalità</p> <p>I requisiti sottostanti specificano la disposizione e la direzione dei movimenti dei comandi attribuiti alle funzioni operative, come rotazione colonna, salita/discesa braccio. Sono comprese anche le funzioni degli stabilizzatori.</p> <p>I requisiti riguardano le leve di comando bidirezionali e multidirezionali (joy-stick). La disposizione dei comandi bidirezionali deve seguire la sequenza di funzioni operative dalla base della gru per autocarro al dispositivo di presa del carico. Le leve di comando per le funzioni di messa in opera devono essere separate mediante spazio o nettamente distinte (non solo con simboli) dalle altre leve di comando.</p> <p>Tutti i comandi devono ritornare automaticamente nella posizione neutra quando vengono rilasciati. Essi devono essere contrassegnati in maniera permanente con i simboli chiaramente visibili indicati nel punto 5.7.2.</p> <p>Tutti i comandi devono essere conformi ai principi di sicurezza ed ergonomia indicati nel prEN 13557:1999. Le leve di comando devono essere protette contro un loro azionamento involontario.</p>	<p>§ 5.7.1 Generalità</p> <p>I requisiti seguenti specificano la disposizione e la direzione dei movimenti dei comandi attribuiti alle funzioni operative, come rotazione colonna, salita/discesa braccio. Sono comprese anche le funzioni degli stabilizzatori.</p> <p>I requisiti riguardano le leve di comando bidirezionali e multidirezionali (joy-stick). La disposizione dei comandi bidirezionali deve seguire la sequenza delle funzioni operative dalla base della gru caricatrice al dispositivo di presa del carico. Le leve di comando per le funzioni di messa in posizione del veicolo devono essere separate mediante spazio oppure nettamente distinte (non solo con simboli) dalle altre leve di comando.</p> <p>Tutti i comandi devono ritornare automaticamente nella posizione neutra quando vengono rilasciati. Essi devono essere contrassegnati in modo permanente con i simboli chiaramente visibili indicati nel punto 5.7.2.</p> <p>Tutti i comandi devono essere conformi ai principi di sicurezza ed ergonomia indicati nella EN 13557 ad eccezione della forza delle leve e dell'interdistanza delle leve per i telecomandi.</p> <p>Per i telecomandi la forza delle leve deve essere compresa fra 2 N e 20 N e lo spazio libero minimo fra le parti superiori delle leve deve essere di 8 mm. La distanza minima da centro a centro fra le leve sui telecomandi deve essere di 30 mm.</p>

STAZIONI DI COMANDO	
EN 12999:2002 EN 12999:2002+A1:2004 EN 12999:2002 + A2:2006	EN 12999:2011 EN 12999:2011+A1:2012
<p>§ 5.8.1 Generalità Le stazioni di comando possono essere dei seguenti tipi:</p> <ul style="list-style-type: none"> a) comando da terra; b) comando rialzato da piattaforma fissa, piattaforma girevole, sedile rialzato o cabina; c) telecomando; d) cabina. <p>Qualora siano previste più stazioni di comando, devono esistere mezzi per prevenire l'azionamento simultaneo da due stazioni, a meno che i comandi non siano collegati meccanicamente fra il loro (vedere nota esplicativa al punto 5.8 nell'appendice informativa C)¹².</p>	<p>§ 5.8.1 Generalità Le stazioni di comando possono essere dei seguenti tipi:</p> <ul style="list-style-type: none"> a) comando da terra; b) comando rialzato da piattaforma fissa, piattaforma girevole o sedile rialzato; c) telecomando; d) cabina. <p>Le gru montate su veicoli con un carico nominale di 1000 kg o maggiore, o un momento di sollevamento netto massimo di 40000 Nm o maggiore, con stazioni di comando da terra e che non hanno un telecomando devono avere almeno due stazioni di comando fisse.</p> <p>Nota Questo requisito serve per fornire all'operatore una posizione di comando alternativa al di fuori di una potenziale zona di pericolo, per esempio una zona di chiusura/apertura.</p> <p>Qualora siano previste più stazioni di comando, devono esistere mezzi per prevenire l'azionamento simultaneo da due stazioni, a meno che i comandi non siano collegati meccanicamente fra di loro (vedere nota esplicativa al punto 5.8 nell'appendice informativa C)¹³.</p> <p>La stazione di comando per ogni funzione dello stabilizzatore deve essere posizionata in modo che l'operatore possa facilmente vedere i movimenti che sta comandando. Se gli stabilizzatori possono essere azionati con un carico sospeso, per il funzionamento deve essere richiesto un comando in due fasi.</p>

12 Punto 5.8 dell'appendice informativa C: Per garantire una buona visuale del carico in tutte le posizioni dell'intervallo di rotazione, le gru per autocarro possono in genere essere comandate dai due lati del veicolo. Dato che l'operatore ha una buona visuale dei comandi sull'altro lato della gru e che i comandi sono collegati reciprocamente per via meccanica, non è necessario impedire l'utilizzo delle leve sul lato opposto mediante mezzi supplementari.

Il dispositivo di arresto (punto 5.6.8) deve comunque poter essere azionato da entrambi i lati della gru.

13 Nella versione della norma del 2012 il punto 5.8 nell'appendice C è riportato erroneamente al posto del punto C.3.

STAZIONI DI COMANDO	
EN 12999:2002 EN 12999:2002+A1:2004 EN 12999:2002 + A2:2006	EN 12999:2011 EN 12999:2011+A1:2012
<p>La stazione di comando per la funzione di estensione del braccio stabilizzatore deve essere posizionata in modo che l'operatore possa facilmente vedere i movimenti che sta comandando.</p> <p>Le stazioni di comando devono essere fornite in modo che l'operatore non possa essere schiacciato o i suoi vestiti non possano essere impigliati nelle parti in movimento della gru.</p> <p>Con le eccezioni elencate di seguito nel presente paragrafo, si devono applicare le distanze di sicurezza della EN 294:1992 e EN 811:1996. Quando sia applicata qualsiasi protezione questa non deve poter essere usata (a meno che sia specificatamente progettata per questo scopo) come sostegno del peso dell'operatore o come appiglio per le mani.</p> <p>Quando non fosse possibile installare delle protezioni, le aperture fra le parti in movimento devono essere conformi alle dimensioni descritte nelle norme apposite per la prevenzione dell'intrappolamento di dita, mano e piede (vedere EN 349:1993).</p> <p>Per le aree del seguente tipo:</p> <ul style="list-style-type: none"> - stabilizzatori in movimento verso la posizione di trasporto; - punti di riposo per il gruppo dei bracci in movimento per la posizione di trasporto; - piattaforma di comando e colonna in movimento; - seggiolino in posizione rialzata e primo braccio in movimento, dove non fossero 	<p>La stazione di comando per l'utilizzo del braccio stabilizzatore deve attivare i movimenti soltanto nel campo visivo completo dell'operatore.</p> <p>Questi requisiti sono applicabili anche ai bracci stabilizzatori telecomandati, nel qual caso deve essere fornito un dispositivo che rilevi che l'operatore può avere una chiara visuale del braccio stabilizzatore prima che possa iniziare ad estendersi.</p> <p>Le stazioni di comando devono essere tali che l'operatore non possa essere schiacciato o il suo abbigliamento non possa essere impigliato nelle parti in movimento della gru.</p> <p>Con le eccezioni elencate di seguito nel presente punto, si devono applicare le distanze di sicurezza della EN ISO 13857. Quando sono applicati ripari, questi non devono poter essere utilizzati (a meno che non siano progettati specificatamente per tale scopo) per sostenere il peso degli operatori o come appiglio per le mani.</p> <p>Ove non sia possibile installare ripari, le distanze tra le parti in movimento devono essere conformi alle dimensioni indicate nelle relative norme per evitare l'intrappolamento di dita, mani e piedi (vedere EN 349).</p> <p>Per le aree del seguente tipo:</p> <ul style="list-style-type: none"> - stabilizzatori in movimento verso la posizione di trasporto; - punti di riscontro per il gruppo bracci in movimento per la posizione di trasporto; - piattaforma di comando e colonna in movimento; - sedile rialzato e primo braccio in movimento dove non fossero possibili né distanze minime secondo la EN 349 né

STAZIONI DI COMANDO	
EN 12999:2002 EN 12999:2002+A1:2004 EN 12999:2002 + A2:2006	EN 12999:2011 EN 12999:2011+A1:2012
<p>possibili né distanze di sicurezza secondo la EN 349:1993 né protezioni secondo la EN 294:1992 o EN 811:1996, devono essere applicate delle targhette di avviso. Tuttavia, le stazioni di comando devono essere poste in maniera che l'uso dei comandi non richieda all'operatore di raggiungere zone pericolose, dove esista il rischio di intrappolamento o cesoiamento.</p> <p>Tutte le stazioni di comando devono essere conformi al prEN 13557:1999. Le gru per autocarro montate su veicolo sono generalmente azionate per tempi brevi e pertanto non è in genere richiesta una cabina. Per le applicazioni in cui è richiesta una cabina, per esempio a causa delle condizioni ambientali, le caratteristiche devono essere conformi al prEN 13557:1999 ad eccezione di quanto specificato nell'appendice J.</p>	<p>distanze di sicurezza secondo la EN ISO 13857, devono essere applicate delle targhette di avviso.</p> <p>Tuttavia, le stazioni di comando devono essere poste in modo che l'utilizzo dei comandi non richieda all'operatore di raggiungere zone pericolose, dove esista il rischio di cesoiamento o intrappolamento.</p> <p>Tutte le stazioni di comando devono essere conformi alla EN 13557. Le gru caricatori montate su veicolo sono generalmente azionate per tempi brevi e pertanto non è in genere installata una cabina. Per le applicazioni in cui è richiesta una cabina, per esempio a causa delle condizioni ambientali, le caratteristiche devono essere conformi alla EN 13557 ad eccezione di quanto specificato nell'appendice J.</p>

STAZIONI DI COMANDO RIALZATE¹⁴

EN 12999:2002
 EN 12999:2002+A1:2004
 EN 12999:2002+A2:2006
 EN 12999:2011
 EN 12999:2011+A1:2012

§ 5.8.2.2 Sedile rialzato

La costruzione e il montaggio di un sedile rialzato devono essere realizzati in conformità ai seguenti requisiti:

- l'accessibilità al sedile non deve essere impedita dai comandi o dalla configurazione della gru caricatrice in determinate posizioni;
- il sedile con gli elementi di supporto che lo fissano alla gru caricatrice deve resistere ad una forza di 1 500 N agente in posizione centrale sull'area orizzontale del sedile senza subire deformazioni permanenti;
- le posizioni orizzontali devono essere regolabili e bloccabili senza l'utilizzo di attrezzi;
- il sedile deve essere dotato di mezzi per ridurre il rischio di caduta quando l'operatore è in posizione di lavoro. Tali mezzi non devono compromettere l'accessibilità al sedile. Qualora siano previsti ripari laterali essi devono essere ad un'altezza di almeno 100 mm dal punto di riferimento del sedile come definito nella EN ISO 5353;
- devono essere previsti ripari per evitare che le parti in movimento della gru caricatrice intrappolino l'operatore o il suo abbigliamento;
- deve essere prevista una piattaforma per i piedi dell'operatore. Dimensioni minime 160 mm × 300 mm per ogni piede.

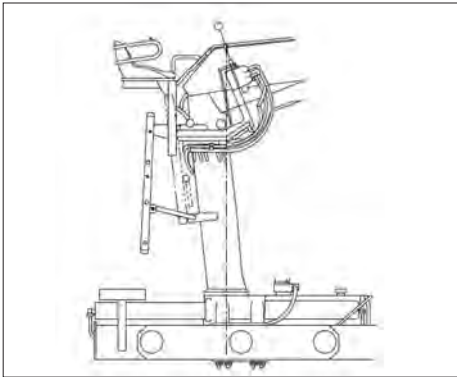


Figura 4: Sedile rialzato su colonna con scale di accesso

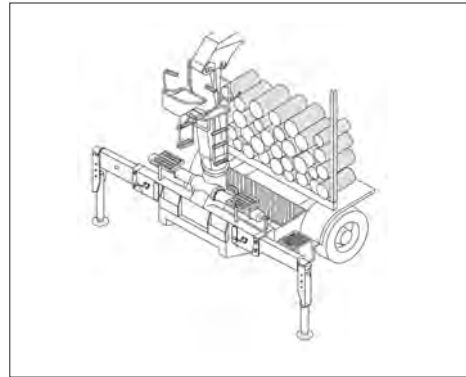


Figura 5: Sedile rialzato su colonna con gradini di accesso

¹⁴ Nelle versioni della norma EN 12999:2002, EN 12999:2002+A1:2004 ed EN 12999:2002+A2:2006 è richiamata la versione della EN 5353 del 1998.

STAZIONI DI COMANDO RIALZATE¹⁵

EN 12999:2002
EN 12999:2002+A1:2004
EN 12999:2002+A2:2006
EN 12999:2011¹⁶
EN 12999:2011+A1:2012

§ 5.8.2.3 Piattaforma

La costruzione di una piattaforma deve soddisfare i seguenti requisiti:

- durante il funzionamento l'operatore deve essere protetto dalle parti in movimento della gru. Devono essere previsti ripari e/o limitazioni dell'angolo di rotazione, qualora opportuno;
- il pavimento deve essere orizzontale ed avere dimensioni minime di 400 mm × 500 mm;
- il pavimento deve essere costruito in materiale antiscivolo. La progettazione deve prevedere mezzi per evitare che siano trattenuti liquidi e sporcizia;
- devono essere prese precauzioni per evitare che l'operatore cada dalla piattaforma. Esse devono essere conformi alla EN 13586.

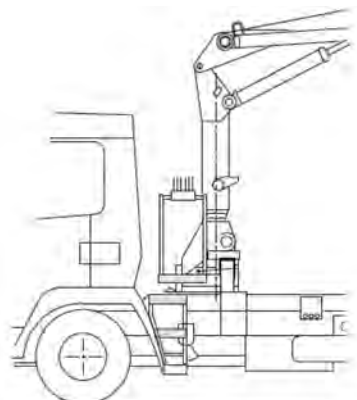


Figura 6: Piattaforma di comando con gradini di accesso

¹⁵ Nelle versioni della norma EN 12999:2002, EN 12999:2002+A1:2004 ed EN 12999:2002+A2:2006 è richiamata la versione della EN 5353 del 1998.

¹⁶ Nelle versioni della norma EN 12999:2002, EN 12999:2002+A1:2004 ed EN 12999:2002+A2:2006 è richiamata la versione della EN 13586 del 1999.

STAZIONI DI COMANDO RIALZATE¹⁷

EN 12999:2002
EN 12999:2002+A1:2004
EN 12999:2002+A2:2006
EN 12999:2011
EN 12999:2011+A1:2012

§ 5.8.2.4 Accesso e uscita da stazioni di comando rialzate

I mezzi per accedere alle stazioni di comando rialzate devono soddisfare i seguenti requisiti:

- a) devono essere previsti mezzi per avere un sostegno simultaneo in tre punti (due mani ed un piede o due piedi ed una mano);
- b) deve essere prevista un'uscita sicura in tutte le configurazioni di servizio della gru;
- c) i corrimano e le maniglie non devono avere spigoli vivi e devono avere preferibilmente una sezione circolare;
- d) i gradini e tutte le superfici devono essere antiscivolo nella zona di contatto con il piede. Non devono essere utilizzati gradini rotondi;

Nota Esempi di profili accettabili sono riportati nell'appendice L.

- e) i gradini delle scale devono avere una larghezza minima di 300 mm (vedere prospetto L.2); un gradino largo 150 mm è accettabile unicamente ove lo spazio ristretto non consenta una larghezza di 300 mm;
- f) l'angolazione delle scale a pioli deve essere compresa tra 75° e 90° rispetto all'orizzontale.

Per i dati dimensionali vedere appendice normativa L e EN 13586.

¹⁷ Nelle versioni della norma EN 12999:2002, EN 12999:2002+A1:2004 ed EN 12999:2002+A2:2006 è richiamata la versione della EN 13586 del 1999.

IMPIANTO IDRAULICO	
EN 12999:2002 EN 12999:2002+A1:2004 EN 12999:2002 + A2:2006	EN 12999:2011 EN 12999:2011+A1:2012
<p>§ 5.5.6.1 Gru per autocarro diverse da gru per la movimentazione di legname Tutti i circuiti di sostegno del carico devono essere dotati di mezzi automatici, per esempio valvole di sostegno del carico, al fine di evitare un movimento incontrollato della gru in caso di rottura del circuito idraulico.</p> <p>Le valvole regolatrici di pressione sensibili al flusso devono essere utilizzate unicamente per linee di compensazione e rilevazione della pressione. Il flusso massimo attraverso queste linee non deve essere maggiore di 3 l/min. Le valvole utilizzate per questo scopo devono essere installate molto vicine al cilindro.</p> <p>Esse devono essere:</p> <ul style="list-style-type: none"> a) integrali col cilindro, oppure b) provviste di accoppiamento diretto e rigido a flangia, oppure c) disposte vicino al cilindro o collegate ad esso per mezzo di corti tubi rigidi con accoppiamento saldato, flangiato o filettato. <p>Per tubazioni e raccordi tra valvola di chiusura e attuatore, il fattore di sicurezza deve essere 2,5, calcolato rispetto alla pressione dinamica massima.</p>	<p>§ 5.5.6.1 Gru caricatori diverse da gru per la movimentazione di legname Tutti i circuiti di sostegno del carico devono essere dotati di mezzi automatici, per esempio valvole di sostegno del carico, al fine di evitare un movimento incontrollato della gru in caso di rottura del circuito idraulico. Questo non si applica a dispositivi che attivano una rotazione fissati alla punta del braccio. Le valvole di blocco sensibili al flusso devono essere utilizzate unicamente per linee di compensazione e rilevazione della pressione. Il flusso massimo attraverso queste linee non deve essere maggiore di 3 l/min. Le valvole utilizzate per questo scopo devono essere installate molto vicine al cilindro.</p> <p>Esse devono essere:</p> <ul style="list-style-type: none"> a) integrali con il cilindro; o b) provviste di accoppiamento diretto e rigido a flangia, o c) disposte vicino al cilindro o collegate ad esso per mezzo di corti tubi rigidi con accoppiamento saldato, flangiato o filettato. <p>La pressione di scoppio delle materie prime per i tubi fra la valvola di bloccaggio e l'attuatore deve essere almeno 3 volte la pressione massima di lavoro.</p>

IMPIANTO IDRAULICO	
EN 12999:2002 EN 12999:2002+A1:2004 EN 12999:2002 + A2:2006	EN 12999:2011 EN 12999:2011+A1:2012
<p>§ 5.5.6.2 Gru per la movimentazione di legname</p> <p>In caso di rottura del circuito idraulico, la velocità di discesa del carico non deve superare la velocità massima di discesa al carico nominale di oltre il 30%. (Vedere nota esplicativa a 5.5.6.2 nell'appendice informativa C).</p> <p>I cilindri dei bracci stabilizzatori devono essere equipaggiati come indicato in 5.5.6.1.</p>	<p>§ 5.5.6.2 Gru per la movimentazione di legname</p> <p>In caso di rottura del circuito idraulico, la velocità di discesa del braccio non deve superare la velocità massima di discesa al carico nominale di oltre il 30% (vedere nota esplicativa nel punto C.2).</p> <p>I cilindri dei martinetti stabilizzatori e delle estensioni devono essere equipaggiati come indicato nel punto 5.5.6.1.</p>

IMPIANTO IDRAULICO	
EN 12999:2002 EN 12999:2002+A1:2004 EN 12999:2002 + A2:2006	EN 12999:2011 EN 12999:2011+A1:2012
<p>§ 5.5.7 Velocità di discesa (per cedimento) del gruppo bracci</p> <p>La velocità di discesa misurata sulla punta del gruppo bracci causata da una perdita nei componenti idraulici, non deve essere maggiore dello 0,5% dello sbraccio al minuto.</p> <p>Nelle gru per la movimentazione del legname, tuttavia la velocità di discesa può essere pari al 2% dello sbraccio al minuto. Per verificare la velocità di discesa (per cedimento) deve essere applicato il carico nominale massimo e allo sbraccio idraulico massimo (cioè senza le prolunghe manuali).</p>	<p>§ 5.5.7 Velocità di discesa del gruppo bracci</p> <p>La velocità di discesa misurata sulla punta del gruppo bracci causata da trafiletti nei componenti idraulici, non deve essere maggiore dello 0,5% dello sbraccio al minuto. Per le gru con uno sbraccio maggiore di 12 m, la velocità di discesa non deve essere maggiore dello 0,2% dello sbraccio al minuto. Per le gru per la movimentazione di legname, tuttavia, la velocità di discesa può essere pari al 2% dello sbraccio al minuto per tutti gli sbracci. La velocità di discesa deve essere verificata con il carico nominale massimo e allo sbraccio idraulico massimo (cioè senza le prolunghe manuali).</p>

INSTALLAZIONE

EN 12999:2002
EN 12999:2002+A1:2004
EN 12999:2002+A2:2006
EN 12999:2011
EN 12999:2011+A1:2012

§ Accesso

L'installatore della gru caricatrice su un veicolo deve fornire un idoneo accesso a tutte le stazioni di comando rialzate della gru rispetto al livello del suolo.

Il sistema di accesso deve soddisfare i requisiti indicati nel punto 5.8.2.4

4.2. Scheda tecnica per gru su autocarro

La prima verifica periodica riguarda l'attrezzatura nel suo complesso e prevede anche la redazione di una scheda tecnica, che costituisca un riferimento per le verifiche periodiche successive.

La compilazione della scheda tecnica, infatti, è funzionale a consentire l'identificazione dell'attrezzatura nel corso delle verifiche periodiche (sia nella prima che nelle successive); prevede il recupero di tutte le informazioni necessarie ad individuare l'attrezzatura, reperibili dalla documentazione a corredo della stessa (istruzioni e dichiarazione CE di conformità) ovvero rilevabili direttamente sull'attrezzatura al momento della verifica (evenienza questa cui ricorrere solo in caso di mancata indicazione sulla documentazione e che per chiarezza dovrebbe essere specificata sulla scheda).

Laddove, invece, dette informazioni non risultino rinvenibili dalla documentazione né facilmente rilevabili direttamente sull'attrezzatura, il verificatore dovrà indicare "informazione non disponibile/non reperibile".

Per la compilazione della scheda tecnica è necessario quindi avere a disposizione le istruzioni in lingua italiana fornite dal fabbricante a corredo della macchina; qualora il datore di lavoro non disponga delle suddette istruzioni (perché non fornite dal fabbricante, smarrite o non disponibili nel luogo di lavoro) o le stesse non siano in lingua italiana, il verificatore non potrà procedere all'effettuazione della verifica e, pertanto, come previsto dalla circolare n. 11 del M.L.P.S. del 25 maggio 2012, i termini temporali di cui all'articolo 2, comma 1, del d.m. 11 aprile 2011 saranno interrotti, previo rilascio di verbale di sopralluogo a vuoto da cui siano rilevabili le cause che hanno determinato la mancata effettuazione della prestazione, fino a quando la documentazione mancante non sarà stata prodotta.

Il datore di lavoro dovrà, una volta recuperate le istruzioni dell'attrezzatura, procedere con una nuova richiesta di prima verifica periodica, a partire dalla quale decorreranno i termini dei quarantacinque giorni previsti.

Altri casi di interruzione o sospensione dei termini temporali di cui all'articolo 2, comma 1, del d.m. 11 aprile 2011¹⁸ sono riportati nella summenzionata circolare. In particolare, si interrompono ove il verificatore non possa effettuare la verifica periodica per cause indipendenti dalla sua volontà (indisponibilità dell'attrezzatura di lavoro o del personale occorrente o dei mezzi necessari per l'esecuzione delle operazioni o cause di forza maggiore). Tali cause dovranno essere comprovabili e adeguatamente documentate.

Si sospendono i termini, invece, qualora nel corso della verifica periodica si renda necessario acquisire ulteriore documentazione o effettuare, a supporto delle veri-

¹⁸ I termini temporali sono stati ridotti a quarantacinque giorni dalla Legge 30 ottobre 2013, n. 125 di conversione in legge, con modificazioni, del decreto-legge 31 agosto 2013, n. 101, recante disposizioni urgenti per il perseguimento di obiettivi di razionalizzazione nelle pubbliche amministrazioni. (GU n.255 del 30/10/2013).

fiche, controlli non distruttivi, indagini supplementari, prove di laboratorio o attività ad elevata specializzazione. Il verificatore, in questo caso, dovrà richiedere per iscritto la documentazione o le attività necessarie per completare la verifica, sospendendo i termini temporali sino a quando l'ulteriore documentazione non sia stata prodotta o non siano state effettuate le suddette attività a supporto delle verifiche.

In caso di attivazione di un soggetto abilitato da parte di Inail, qualora si determinino le condizioni per l'interruzione/sospensione dei termini, il soggetto abilitato dovrà darne tempestiva comunicazione al soggetto titolare della funzione.

Si riporta di seguito un fac-simile della scheda tecnica con l'indicazione, esplicitata per ciascuna voce nella parte in grigio, di quanto richiesto e di dove indicativamente reperire l'informazione. Laddove il campo indicato nella scheda non è riferibile alla specifica tipologia di attrezzatura di cui trattasi è specificata la dicitura "non applicabile".

INAIL

ISTITUTO NAZIONALE PER L'ASSICURAZIONE
CONTRO GLI INFORTUNI SUL LAVORO

UNITÀ OPERATIVA TERRITORIALE DI
CERTIFICAZIONE, VERIFICA E RICERCA DI _____

LOGO/ESTREMI
SOGGETTO
ABILITATO CHE
EFFETTUA LA PRIMA
VERIFICA PERIODICA
(EVENTUALE)

**SCHEDA TECNICA PER APPARECCHI E IMPIANTI DI
SOLLEVAMENTO MATERIALI**

**GRU MOBILE:
| AUTOGRU
X GRU per AUTOCARRO**

Matricola INAIL¹⁹:

Ragione sociale del fabbricante	indicare la ragione sociale del fabbricante dell'attrezzatura, rilevabile, ad esempio, dalla dichiarazione di conformità o dalle istruzioni ²⁰
Ragione sociale dell'installatore	riportare la ragione sociale dell'installatore indicata nella dichiarazione di corretta installazione, ove prevista ²¹
Ragione sociale del proprietario	indicare la denominazione del proprietario dell'attrezzatura (eventualmente società di leasing o ditta noleggiatrice) ²² , rilevabile ad es. dal registro di controllo, carta di circolazione
Dati identificativi della gru:	
Tipo	si intende il nome comune della categoria di attrezzature cui il modello specifico appartiene, indicato nella dichiarazione di conformità o nelle istruzioni
Modello	indicare il nome, il codice o il numero attribuito dal fabbricante al tipo di attrezzatura. Tale dato può essere reperito dalla dichiarazione di conformità


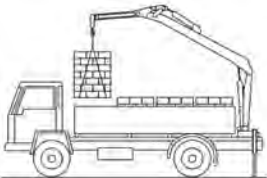
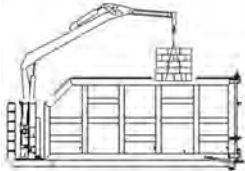
19 Da assegnare da parte dell'INAIL all'atto della comunicazione di messa in servizio. N.B. I dati e i valori riportati sulla presente scheda sono rilevati dalle istruzioni per l'uso e la manutenzione e dalle dichiarazioni di conformità (n.d.r. La presente nota è riportata nel D.M. 11 aprile 2011 nella specifica scheda tecnica come il numero 1).

20 Nel caso di gru accompagnata da dichiarazione del fabbricante (ovvero di cui all'allegato II B), ovvero dichiarazione di incorporazione per quasi macchina di cui all'allegato II B della direttiva 2006/42/CE, è necessario indicare in questo campo gli estremi di chi ha redatto la dichiarazione CE di conformità dell'insieme gru-autocarro, eventualmente riportando anche i riferimenti del fabbricante della gru originaria.

Qualora, seppure la gru sia accompagnata da dichiarazione CE di conformità, l'installatore abbia rilasciato nuova dichiarazione CE di conformità dell'allestimento gru-autocarro, riportare in questo campo gli estremi dell'installatore/fabbricante, eventualmente indicando anche i riferimenti del fabbricante della gru originaria.

21 Per gru su autocarro immesse sul mercato con dichiarazione del fabbricante (ovvero di cui all'allegato II B), ovvero dichiarazione di incorporazione per quasi macchina di cui all'allegato II B della direttiva 2006/42/CE, è previsto che l'installatore rilasci dichiarazione di tipo II A dell'insieme gru-autocarro configurandosi come il fabbricante dell'allestimento. In tal caso questo campo potrebbe non essere compilato.

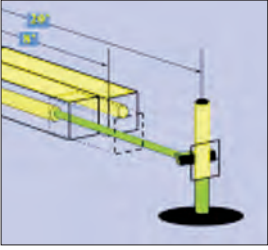
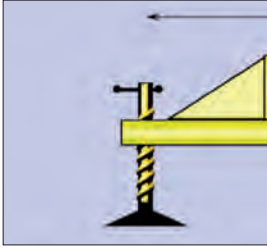
22 Tale indicazione può non coincidere con il datore di lavoro.

Numero di fabbrica	riportare il numero che il fabbricante di consueto adotta per identificare una singola macchina che appartiene ad una serie o ad un tipo. Tale dato può essere reperito dalla dichiarazione di conformità ²³ , nella quale può essere indicato come numero di serie		
Anno di costruzione	riportare la data indicata nelle istruzioni o nella dichiarazione di conformità, ove specificata, o eventualmente l'anno esplicitato sulla marcatura apposta sulla macchina ²⁴		
Portata massima nominale (kg)	indicare la portata massima in kg riportata nelle istruzioni (si intende il carico per il cui sollevamento in determinate condizioni di lavoro è stata progettata la gru)		
Data/numero di revisione delle istruzioni per l'uso	riportare, ove presente, l'indicazione della data di revisione e/o il numero di edizione e/o un eventuale codice delle istruzioni in dotazione presso l'utilizzatore o il numero di fabbrica dell'attrezzatura, se indicato nelle istruzioni		
Comunicazione di messa in servizio all'INAIL di	indicare l'unità operativa territoriale Inail alla quale è stata presentata la comunicazione di messa in servizio/immatricolazione		
in data	riportare la data in cui è stata inoltrata la comunicazione di messa in servizio/immatricolazione all'unità operativa territoriale Inail competente o in alternativa la data di ricezione e l'eventuale protocollo assegnato dall'unità operativa territoriale Inail competente		
Posizionamento della gru²⁵			
<input type="checkbox"/> retro cabina	<input type="checkbox"/> retrocassone	<input type="checkbox"/> su scarrabile	
			
Autocarro:			
Marca Costruttore	indicare il fabbricante o la marca dell'autocarro su cui è installata la gru	Tipo	riportare la denominazione comune della tipologia di autocarro
N. Telaio	riportare il numero indicato nel libretto di circolazione dell'autocarro		
Scarrabile:			
Costruttore	indicare il fabbricante del cassone scarrabile	N. fabbrica	riportare il numero identificativo del cassone scarrabile

23 Nel caso in cui il fabbricante abbia stilato un'unica dichiarazione CE di conformità che copre una gamma di numeri di serie o partite, rilevare il dato sulla marcatura della macchina o direttamente sull'attrezzatura, specificando tale evenienza nella scheda tecnica.

24 Specificare in tal caso che la rilevazione è avvenuta direttamente sull'attrezzatura

25 Nel caso di posizionamento centrale, su rimorchio o su trattore riportare l'indicazione nella sezione "note", non essendo prevista tale possibilità nella scheda.

Stabilizzatori principali	estraibili		fissi
Stabilizzatori supplementari	estraibili		fissi
			
Scartamento stabilizzatori principali (m)	indicare il valore di scartamento riportato nelle istruzioni o nei disegni costruttivi (ove forniti)	Scartamento stabilizzatori secondari (m)	indicare il valore di scartamento riportato nelle istruzioni o nei disegni costruttivi (ove forniti)
Interasse (m)	distanza tra il centro dei piattelli di appoggio degli stabilizzatori principali e supplementari		
Distanza stabilizzatori principali dall'asse ruote (m)	indicare il valore riportato dal fabbricante nelle istruzioni ²⁶		
Reazione massima sugli stabilizzatori (daN)	riportare il dato rintracciato nelle istruzioni ovvero quello rilevato sulla targhetta apposta in prossimità degli stabilizzatori ²⁷		
N. sfili idraulici	riportare il numero di sfili idraulici degli stabilizzatori rintracciato nelle istruzioni ²⁸		
N. sfili manuali	riportare il numero di sfili manuali degli stabilizzatori rintracciato nelle istruzioni ²⁸		
Caratteristiche principali della gru:			
Organo/i di presa	riportare gli organi di presa indicati dal fabbricante nelle istruzioni		
Posto di manovra	indicare le caratteristiche della postazione di comando: a terra, rialzata da piattaforma fissa, rialzata da piattaforma girevole, con sedile rialzato, con telecomando o in cabina		
Radiocomando (marca, tipo, n. di fabbrica)	se fornito dal fabbricante della gru, riportare le informazioni rilevabili dalle istruzioni della stessa; altrimenti indicare quanto rintracciato nella dichiarazione di conformità del radiocomando		
Fune di sollevamento²⁹:			
numero dei tratti portanti	riportare il dato rintracciato nelle istruzioni	Diametro (mm)	riportare il dato [mm] rintracciato nelle istruzioni o sul certificato della fune; in alternativa riportare la misura diretta ³⁰

26 Indicare la distanza tra gli stabilizzatori principali e l'asse ruote più lontano.

27 Specificare in tal caso che il rilievo è stato eseguito direttamente sull'attrezzatura.

28 È possibile indicare in questo campo anche il numero di sfili del braccio (specificando chiaramente questo riferimento), dato questo espressamente non previsto nella scheda tecnica. L'informazione relativa al numero di sfili del braccio può eventualmente anche essere riportata nel campo "tipo" di cui alla sezione *Dati identificativi della gru*.

29 Tale sezione deve essere compilata solo in presenza di paranchi/verricelli (ndr. Questo chiarimento è riportato nel d.m. 11 aprile 2011 nella specifica scheda tecnica nella nota numero 2). Dati da riportare ove rilevabili.

30 Specificare in tal caso che la misura è stata eseguita direttamente sull'attrezzatura.

Carico di rottura minimo garantito (daN)		riportare il dato rintracciato nelle istruzioni o sul certificato della fune		Classe di resistenza (daN)		riportare il dato rintracciato nelle istruzioni o sul certificato della fune
N. trefoli	riportare il dato rintracciato nelle istruzioni o sul certificato della fune	Composizione	riportare il dato rintracciato nelle istruzioni o sul certificato della fune	Diametro fili esterni (mm)	riportare il dato rintracciato nelle istruzioni o sul certificato della fune; in alternativa riportare la misura diretta ³⁰	
Componenti aggiuntivi:						
Accessori (prolunghe, braccio articolato supplementare, verricello, ecc.):						
riportare l'elenco degli accessori in possesso del datore di lavoro, verificando che siano previsti dal fabbricante nelle istruzioni						
Attrezzature intercambiabili:						
riportare l'elenco delle eventuali attrezzature intercambiabili adottate dal datore di lavoro, verificandone la compatibilità con la gru						
Diagramma delle portate³¹:						
riportare le indicazioni delle istruzioni; laddove sono previste diverse configurazioni indicare il diagramma per ciascuna di esse oppure rimandare alle relative pagine delle istruzioni, riportando eventualmente nella tabella sotto i dati relativi alla configurazione più gravosa. Se le istruzioni sono prive di riferimento (numero di serie/fabbrica dell'attrezzatura, numero di revisione, data di revisione, ecc.) sarebbe consigliabile allegare copie dei diagrammi di carico in funzione delle diverse configurazioni previste						
Portata (kg)						
Distanza (m)						
(Allegare eventuale copia del diagramma delle portate e delle aree di manovra)						
Dispositivi di sicurezza installati						
Indicare i principali dispositivi di sicurezza previsti dal fabbricante e riportati nelle istruzioni. Di seguito si riporta un elenco, non esaustivo, dei dispositivi di sicurezza previsti per la specifica attrezzatura:						
Indicatore/allarme di corretta chiusura del braccio ovvero indicatore/allarme di superamento dell'altezza massima prefissata						
Limitatore di carico (ove presente)						
Dispositivo di discesa						
Indicatore di carico nominale ³²						
Avvertimento del funzionamento (ove presente)						
Avvertimento acustico (ad es. clacson) (ove presente)						
Dispositivo di monitoraggio della completa estensione degli stabilizzatori (ove presente)						
Dispositivo di limitazione della pressione/valvola di massima						

31 Per eventuali altre configurazioni vedere le istruzioni per l'uso (ndr. La presente nota è riportata nel D.M. 11 aprile 2011 nella specifica scheda tecnica con il numero 3).

32 Cfr. Parere del CEN/TC 147 Cranes – Safety N 768 nella sezione documentazione.

	Mezzi di impedimento di movimenti incontrollati della gru in caso di rottura del circuito idraulico (ad esempio valvola sostegno del carico)
	Limitatori di velocità (ove presenti)
	Limitatore di rotazione (ove presente)
	Limitatore di movimento di rotazione
	Limitatore di movimento di salita/discesa (ove presente)
	Limitatore di movimento di sfilo telescopico (ove presente)
	Indicatore di livellamento (ove presente)
	Dispositivi di bloccaggio degli stabilizzatori nella posizione di trasporto
	Dispositivi di bloccaggio degli stabilizzatori nella posizione di lavoro (ove presente)
	Dispositivo di avvertimento/controllo del mancato bloccaggio stabilizzatori (se ad attivazione manuale) nella posizione di trasporto
	Dispositivo di avvertimento/controllo del mancato bloccaggio stabilizzatori (se ad attivazione idraulica) nella posizione di trasporto
	Finecorsa bracci stabilizzatori (ove presenti)
	Dispositivo di arresto
	Altri dispositivi di sicurezza eventualmente presenti

Note: riportare in questa sezione eventuali annotazioni rilevate nelle istruzioni che il verificatore reputa significative per la definizione dell'anagrafica della macchina e in particolare per la conduzione delle verifiche della stessa

- Attrezzatura di lavoro immessa in servizio in assenza di disposizioni legislative e regolamentari o antecedentemente all'emanazione di norme legislative e regolamentari di recepimento delle direttive comunitarie (ad esempio D.P.R. 459/96)³³.

Documentazione:

Dichiarazione CE di conformità riportare il numero della dichiarazione di conformità (ove presente) e la direttiva di prodotto di riferimento (89/392/CEE e s.m.i., 98/37/CE, 2006/42/CE)

data riportare la data indicata in calce alla dichiarazione CE di conformità, ove presente³⁴

La macchina è dotata di:

- Istruzioni per l'uso rev. N riportare, ove presente, l'indicazione della data di revisione e/o il numero di edizione e/o un eventuale codice delle istruzioni in dotazione presso l'utilizzatore o il numero di fabbrica dell'attrezzatura, se indicato nelle istruzioni

³³ In questo caso, come previsto dalla circolare n. 23 del 13/08/2012 del Ministero del Lavoro e delle Politiche Sociali l'attrezzatura ricade nel previgente regime omologativo, al termine del quale rientra nel regime delle verifiche periodiche successive.

³⁴ La data della dichiarazione di conformità è obbligatoria per la direttiva 2006/42/CE e, seppure non esplicitamente richiesta per la direttiva 98/37/CE, viene solitamente indicata anche in questo caso.

Registro di controllo indicare se il fabbricante ha previsto un registro di controllo o se nelle istruzioni sono fornite indicazioni affinché ne venga predisposto uno

Dichiarazione di corretta installazione (eventuale) indicare i riferimenti (nome installatore e data installazione) di detta dichiarazione, laddove venisse rintracciata, ovvero i riferimenti del report delle prove di idoneità all'impiego (numero del report, ove presente, e data delle prove) rilasciato dal fabbricante³⁵

Luogo e data:

**Verificatore
Nome, Cognome e Qualifica**

Firma

.....

35 In presenza del solo report delle prove di idoneità all'impiego, rilasciato dal fabbricante, specificare che i riferimenti sono relativi al report.

4.3. Verbale di prima verifica periodica

La prima verifica periodica, oltre alla compilazione della scheda tecnica identificativa dell'attrezzatura, contempla anche una fase di controlli (visivi e funzionali) volti a:

- accertare la corrispondenza tra le indicazioni rilevate nelle istruzioni, e sinteticamente riportate nella scheda tecnica che andrà ad accompagnare la macchina, e le condizioni effettivamente riscontrate al momento del sopralluogo, sia per quanto attiene la configurazione dell'attrezzatura che i dispositivi di sicurezza presenti;
- valutare lo stato di manutenzione e conservazione dei principali organi dell'attrezzatura;
- accertare l'efficienza dei dispositivi di sicurezza previsti dal fabbricante.

La prima parte della verifica prevede il rilevamento di una serie di dati necessari a identificare univocamente l'attrezzatura; tali dati dovrebbero essere riscontrati direttamente sull'attrezzatura; nel caso di macchina marcata CE ai sensi della direttiva macchine, in linea generale, le informazioni possono essere ricavate dall'indelebile marcatura apposta sulla stessa.

Sarà necessario in prima istanza appurare che l'apparecchio in visione corrisponda a quello per il quale è stata richiesta la prima verifica periodica, verificando la corrispondenza tra le informazioni riportate nella scheda tecnica (e desunte dalla documentazione a corredo dell'attrezzatura) e quelle rilevate direttamente sull'attrezzatura.

Nel caso in cui detti dati non dovessero coincidere con quelli riportati nella scheda tecnica non sarà possibile procedere con l'effettuazione della verifica.

Qualora, invece, i dati rilevabili sull'attrezzatura, pur essendo coincidenti con quelli riportati nella scheda tecnica, non dovessero corrispondere, per mero errore, con quelli trasmessi dall'utente all'atto della comunicazione di messa in servizio, il verificatore dovrà riportare nel verbale di verifica, alla voce "osservazioni", la discrepanza rilevata e sollecitare l'utente a comunicare la modifica dei dati per l'aggiornamento della banca dati Inail.

Qualora dovesse risultare mancante la targhetta identificativa della macchina sarà necessario sospendere la verifica, richiedendone il ripristino. Nel caso di attrezzature rientranti nel campo di applicazione della direttiva macchine, l'assenza della marcatura si configura come una non rispondenza al requisito essenziale di sicurezza di cui al punto 1.7.3 della stessa direttiva, per cui, a meno che non si tratti di mero smarrimento, il verificatore dovrà procedere con gli adempimenti previsti al punto 3.2.2. dell'Allegato II al d.m. 11 aprile 2011.

La prima verifica periodica prevede:

- A) l'identificazione dell'attrezzatura di lavoro in base alla documentazione eventualmente allegata alla comunicazione di messa in servizio inoltrata all'unità operativa territoriale Inail competente ovvero alle informazioni riportate nella

richiesta di prima verifica, controllandone la rispondenza ai dati indicati nelle istruzioni del fabbricante (nome e indirizzo del fabbricante o dell'importatore autorizzato della gru, designazione della serie o del tipo, numero di serie, anno di fabbricazione, matricola assegnata dall'Inail in sede di comunicazione di messa in servizio);

B) l'esame documentale di:

1. dichiarazione CE di conformità dell'apparecchio di sollevamento e delle eventuali attrezzature intercambiabili, verificando, in particolare, la corrispondenza delle informazioni riportate sulla dichiarazione con quelle sulla targhetta identificativa apposta sulla macchina/attrezzatura intercambiabile;
2. dichiarazione di corretta installazione, ove prevista da disposizioni legislative, ovvero report delle prove di idoneità allo scopo (o all'impiego), laddove l'installazione dell'attrezzatura venga curata direttamente dal fabbricante;
3. registro di controllo³⁶, verificandone la disponibilità e la regolare tenuta; tale documento può essere cartaceo o in formato elettronico;
4. istruzioni dell'apparecchio e delle eventuali attrezzature intercambiabili, verificando la congruenza tra le indicazioni in esse riportate e quanto riscontrato sulla macchina in verifica;
5. report delle prove di idoneità allo scopo (o all'impiego)³⁷;

C) l'accertamento della corrispondenza della configurazione di allestimento dell'attrezzatura con una di quelle previste dal fabbricante nelle istruzioni o indicata nella dichiarazione di corretta installazione, verificando in particolare che l'autocarro rintracciato corrisponda a quello indicato nella documentazione a corredo della macchina o sia ad esso equivalente.

In caso di sostituzione dell'autocarro, infatti, possono presentarsi due casi:

- a. nuova immissione sul mercato;
- b. modifica rientrante nella manutenzione straordinaria.

Mentre nel caso a) sarà necessario verificare la presenza di una nuova dichiarazione di conformità e l'apposizione di una nuova marcatura, nel caso b) sarà sufficiente che l'installatore abbia redatto una dichiarazione di corretta installazione, accompagnata da una dichiarazione di equivalenza delle sollecitazioni³⁸ necessaria ad attestare che la sostituzione dell'autocarro non ha introdotto nuovi rischi rispetto al primo allestimento, e riportato detto intervento sul registro di controllo che accompagna l'attrezzatura.

36 L'articolo 71 comma 9 del d.lgs. 81/08 e s.m.i. prescrive che i risultati dei controlli eseguiti sull'attrezzatura sulla base delle indicazioni fornite dal fabbricante siano riportati per iscritto e conservati per almeno tre anni a disposizione degli organi di vigilanza. E' comunque previsto dalla direttiva macchine, sia 98/37/CE che 2006/42/CE, che il fabbricante fornisca il registro di controllo ovvero riporti nelle istruzioni le informazioni circa il contenuto dello stesso.

37 L'esito delle prove di idoneità all'impiego può essere esplicitato nella dichiarazione di corretta installazione.

38 Cfr. circolare del Ministero dell'Industria, del Commercio e dell'Artigianato del 10 giugno 1997 nella sezione documentazione.

La verifica della configurazione deve riguardare anche la presenza della seconda stabilizzazione; mentre solitamente la prima stabilizzazione, infatti, è fornita di serie dal fabbricante della gru, la seconda può essere o meno prevista dal fabbricante; laddove l'installatore adotti la seconda stabilizzazione prevista dal fabbricante questa è ovviamente coperta dalla dichiarazione di conformità della gru, mentre in caso diverso si configura una nuova immissione sul mercato e pertanto sarà necessario che l'allestitore, a seguito dell'adozione della seconda stabilizzazione, provveda a rilasciare una nuova dichiarazione di conformità e ad apporre una nuova marcatura sulla gru;

- D) il controllo visivo dello stato di conservazione degli elementi strutturali, dei comandi e dei circuiti a vista;
- E) l'effettuazione di prove di funzionamento dell'attrezzatura di lavoro e di efficienza dei dispositivi di sicurezza.

Si riporta di seguito un fac-simile del verbale di verifica che il verificatore dovrà stilare al termine dell'attività; per ciascuna voce è indicata una breve descrizione delle operazioni che il verificatore è chiamato a compiere.

INAIL

ISTITUTO NAZIONALE PER L'ASSICURAZIONE
CONTRO GLI INFORTUNI SUL LAVORO

UNITÀ OPERATIVA TERRITORIALE DI
CERTIFICAZIONE, VERIFICA E RICERCA DI _____

TIMBRO
SOGGETTO
ABILITATO
CHE
EFFETTUA LA
VERIFICA

VERBALE DI VERIFICA PERIODICA

(D.Lgs. 81/2008 art. 71, comma 11 e Allegato VII)

Il giorno	riportare l'indicazione del giorno in cui è stata effettuata la verifica presso l'utilizzatore
il sottoscritto	indicare il nome del verificatore che ha condotto la verifica
ha provveduto alla: <input type="checkbox"/> prima verifica periodica <input type="checkbox"/> verifica periodica (successiva alla prima)	specificare che trattasi di prima verifica periodica
del/della: <input type="checkbox"/> ponte mobile sviluppabile <input type="checkbox"/> carro raccogli frutta <input type="checkbox"/> ascensore/montacarichi da cantiere <input type="checkbox"/> ponte sospeso e relativi argani <input type="checkbox"/> scala aerea ad inclinazione variabile <input checked="" type="checkbox"/> gru..... <input type="checkbox"/> carrello semovente a braccio telescopico <input type="checkbox"/> piattaforma autosollevante su colonne idroestrattore	selezionare la voce "gru", esplicitandone la tipologia: gru per autocarro
Tipo:	si intende il nome comune della categoria di attrezzature cui il modello specifico appartiene, indicato nella marcatura apposta sull'attrezzatura ovvero recuperabile dalla scheda tecnica a corredo
Matricola:	indicare la matricola assegnata dall'Inail all'atto della comunicazione di messa in servizio/immatricolazione
Marca:	indicare la denominazione del fabbricante dell'attrezzatura, rilevabile dalla marcatura apposta sulla stessa
Mod.:	indicare il nome, il codice o il numero assegnato dal fabbricante al tipo di attrezzatura. Tale dato può essere reperito sulla marcatura apposta sull'attrezzatura
Nr. Fabbrica:	riportare il numero che il fabbricante di consueto adotta per identificare una singola macchina che appartiene a una serie o a un tipo. Tale dato può essere reperito sull'attrezzatura, indicato come numero di serie
Installato/utilizzato nel cantiere/stabilimento della Ditta:	indicare la ragione sociale della Ditta, ovvero nome e cognome della persona fisica, presso cui è installata/utilizzata l'attrezzatura. Nel caso in cui tale dato non coincida con il datore di lavoro, specificare anche ragione sociale e sede legale di quest'ultimo
Comune:	indicare il comune presso cui si trova l'attrezzatura
Via e n.:	indicare l'indirizzo completo presso il quale risulta presente l'attrezzatura

ed ha rilevato quanto segue:

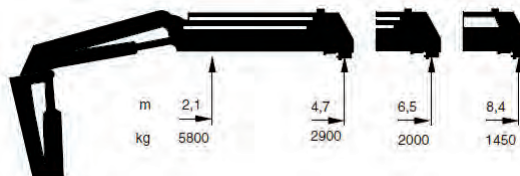
1) CONDIZIONI GENERALI DI CONSERVAZIONE E MANUTENZIONE:

Il verificatore prende visione dei controlli che dai documenti a corredo della macchina risulta siano stati condotti sulla stessa (il datore di lavoro, infatti, ai sensi dell'articolo, 71, comma 9, è tenuto a registrare qualsiasi controllo effettuato), verificando che il datore di lavoro si sia attenuto alle indicazioni riportate nelle istruzioni.

In caso di interventi di manutenzione straordinaria appurare che non abbiano comportato le condizioni per una nuova immissione sul mercato; in particolare, accertare che l'intervento non abbia introdotto rischi aggiuntivi non presi in considerazione dal fabbricante all'atto dell'immissione sul mercato dell'attrezzatura (aumenti di portata e di potenza, modifiche dimensionali che possono incidere sulla resistenza e/o sulla stabilità dell'attrezzatura, e in generale aumenti dello stato delle sollecitazioni), se necessario acquisendo documentazione aggiuntiva³⁹.

Il verificatore procede inoltre ad un controllo visivo di:

- strutture della gru al fine di valutare eventuale presenza di corrosione o sporco (polvere, residui di lavorazione dell'ambiente di lavoro, ecc.);
- contrassegni sui comandi al fine di valutarne la presenza, il posizionamento e la leggibilità;
- involucri di protezione al fine di verificarne l'integrità per garantire l'idoneo grado di protezione;
- marcatura, onde attestarne la leggibilità e l'indelebilità;
- circuito elettrico, verificando l'integrità degli involucri di protezione e il corretto posizionamento dei cavi;
- circuito idraulico, verificando l'assenza di perdite e/o trafilamenti;
- eventuali targhette /pittogrammi per verificarne la presenza, la leggibilità e la coerenza ed in particolare di:
 - targa del costruttore (con l'indicazione di costruttore, anno di costruzione, numero di serie e modello);
 - targa dell'installatore (con l'indicazione di nome e indirizzo dell'installatore, anno d'installazione, numero di serie della gru, numero di telaio o di immatricolazione del veicolo);
 - targa di portata in diverse posizioni di applicazione del carico, chiaramente visibile da tutte le postazioni fisse di comando, come ad esempio riportato sotto:



- marcatura riportante il carico massimo consentito delle prolunghe se manuali ("Max. XXX kg".)

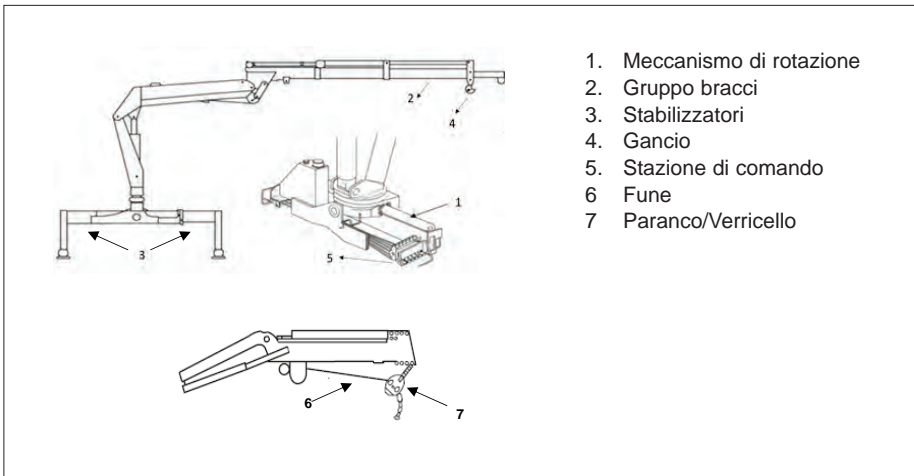
³⁹ La necessità di acquisire documentazione aggiuntiva comporta la sospensione della verifica, come previsto dalla circolare del Ministero del Lavoro e delle Politiche Sociali n. 11 del 25 maggio 2012.

- targhe speciali, per le gru per la movimentazione di legname:

<p>Avverte della necessità di verificare l'assenza di persone nel raggio di 20 m prima di procedere al sollevamento dei carichi.</p>	<p>Divieto di utilizzo di gancio per sollevamento</p>

Al termine dell'esame il verificatore esprime un giudizio complessivo sulle condizioni generali di conservazione e manutenzione dell'attrezzatura in base all'esame visivo condotto e a quanto rilevato dal registro di controllo.

2) ESAME DEGLI ORGANI PRINCIPALI:



Il verificatore controlla la corrispondenza a quanto indicato nelle istruzioni e procede inoltre ad un esame visivo degli organi principali della macchina e almeno alle verifiche elencate in tabella.

ORGANO	VERIFICHE
MECCANISMO DI ROTAZIONE	<ul style="list-style-type: none"> - Controllare eventuali cricche, deformazioni e/o corrosioni - Verificare l'efficienza delle protezioni atte ad impedire l'inserimento delle mani e degli arti - Verificare la congruità con quanto riportato nelle istruzioni. - Verificare la presenza, il tipo e il serraggio di viti/bulloni di fissaggio alla sovrastruttura e al supporto - Verificare la presenza e l'integrità dei dispositivi di fine corsa di rotazione (ove presenti)
COLONNA	<ul style="list-style-type: none"> - Controllare eventuali cricche, deformazioni e/o corrosioni sulla colonna
GRUPPO BRACCI	<ul style="list-style-type: none"> - Controllare eventuali cricche, deformazioni e/o corrosioni, sull'intero gruppo bracci, comprese eventuali prolunghе manuali - Verificare la conformità del gruppo bracci alle specifiche riportate sulle istruzioni (ad es. numero di articolazioni o di sfilì, dimensioni, integrità di eventuali contrassegni dei punti di sollevamento) - Verificare la marcatura relativa alla portata massima della prolunga
STABILIZZATORI (ove presenti)	<ul style="list-style-type: none"> - Controllare eventuali cricche, deformazioni e/o corrosioni, in particolare sulle traverse estensibili, sui martinetti stabilizzatori e sulle piastre, anche in funzione del corretto scorrimento delle traverse degli stabilizzatori - Verificare che le caratteristiche siano coerenti con quanto riportato nelle istruzioni (ad es. tipo, numero, tipologia di comando) - Verificare la marcatura corrispondente alle posizioni di estensione previste in caso di stabilizzatori manuali
GANCI/PARANCO/VERRICELLO (FUNI/CATENE DI SOLLEVAMENTO)	<ul style="list-style-type: none"> - Controllare eventuali cricche, deformazioni e/o corrosioni - Verificare che le caratteristiche siano coerenti con quanto riportato nelle istruzioni - Verificare sul registro di controllo la regolarità delle verifiche di funi/catene di sollevamento

	<ul style="list-style-type: none"> - Verificare la corretta funzionalità del gancio (rotazione libera e assenza di resistenza all'orientamento verticale) l'integrità dell'eventuale dispositivo antisganciamento, del perno e della coppiglia - Verificare in caso di avvenuta sostituzione di ganci/paranco/funi/catene di sollevamento (informazione rilevabile dal registro di controllo), il rispetto delle specifiche riportate nelle istruzioni - Verificare la presenza di targhe in diverse posizioni di applicazione del carico, ove previsto
<p>STAZIONI DI COMANDO</p>	<ul style="list-style-type: none"> - Verificare la presenza di almeno due stazioni di comando, qualora non sia adottato un comando a distanza⁴⁰ - Accertarsi che sia impedito il comando simultaneo da due diverse stazioni di comando - In caso di stazioni di comando rialzate verificare i mezzi di accesso alle stesse, le caratteristiche del sedile operatore (in particolare la presenza di mezzi per ridurre il rischio di caduta e di eventuali ripari per evitare il contatto con parti in movimento della gru) e la presenza di una piattaforma per i piedi

Al termine dell'esame il verificatore esprime un giudizio complessivo sulla presenza o meno di difetti o anomalie visibili sugli organi principali.

3) COMPORTAMENTO DURANTE LE PROVE DI FUNZIONAMENTO DELL'APPARECCHIO E DEI DISPOSITIVI DI SICUREZZA:

Il verificatore provvede a far eseguire all' operatore informato, formato ed addestrato dal datore di lavoro alla conduzione della gru mobile e pertanto dotato dell'abilitazione prevista dall'art. 73 comma 5 del d.lgs. 81/08⁴¹ e s.m.i. almeno le prove di funzionamento e le prove dei dispositivi di sicurezza di seguito elencate, tenendo conto delle precauzioni e delle indicazioni riportate nelle istruzioni e previste dal fabbricante, con riferimento allo stato dell'arte della EN 12999.

40 Per gru con carico nominale di 1000 kg o maggiore o un momento di sollevamento netto massimo di 40000 Nm o maggiore.

41 Laddove non fosse presente al momento della verifica un operatore abilitato ai sensi dell'accordo stato regioni 22 marzo 2012 la verifica dovrà esser interrotta.

ORGANO/DISPOSITIVO	PROVA DI FUNZIONAMENTO
<p>MECCANISMO DI ROTAZIONE (LIMITATORE MOVIMENTO DI ROTAZIONE E LIMITATORE DI ROTAZIONE)</p>	<ul style="list-style-type: none"> - Verificare il comportamento durante le prove a vuoto e con carico di prova del meccanismo di rotazione e del limitatore di rotazione (ove presente), facendo ruotare il braccio e accertando che gli eventuali limiti del movimento di rotazione e gli eventuali settori corrispondenti a carichi nominali diversificati siano conformi a quanto previsto nelle istruzioni - Controllare la funzionalità del freno di rotazione
<p>GRUPPO BRACCI (LIMITATORE DEL MOVIMENTO DI SALITA/DISCESA E DI SFILO TELESCOPICO)</p>	<ul style="list-style-type: none"> - Verificare il comportamento durante le prove a vuoto e con carico di prova del braccio di sollevamento e del limitatore di movimento di salita/discesa e di sfilo telescopico. In particolare, per la prova con carico si può procedere portando un carico di prova fino alla massima altezza di sollevamento (per una durata consigliabile di 15 minuti), per verificare il corretto funzionamento del gruppo bracci (bracci sfili idraulici, prolunghe manuali, cilindri e pattini di scorrimento), e riportandolo a terra rientrando gli sfili, gradualmente e con movimenti lenti
<p>LIMITATORE DI CARICO/DISPOSITIVO DI DISCESA (ove presenti)</p>	<ul style="list-style-type: none"> - A macchina ferma su terreno solido e ben livellato sollevare il braccio di pochi centimetri e verificare il funzionamento del limitatore, applicando un carico previsto dal diagramma delle portate corrispondente alla configurazione in uso. Estendere poi il braccio fino ad arrivare al di fuori delle posizioni ammesse dal diagramma di carico per far intervenire il limitatore. Successivamente procedere allo sfilo ed al rientro del braccio verificando il blocco dei soli movimenti aggravanti. Procedere alla prova con e senza stabilizzatori (se presenti) - Verificare le caratteristiche (ad es. comando ad azione mantenuta) e la funzionalità del dispositivo di discesa
<p>INDICATORE DI CARICO NOMINALE</p>	<ul style="list-style-type: none"> - A macchina ferma su terreno solido e ben livellato sollevare il braccio di pochi centimetri con un carico appena superiore al 90% del carico nominale e verificare che sia fornito un avvertimento continuo all'operatore ed alle persone nelle vicinanze (solo nel caso di sbraccio superiore a 12 m) - Ripetere la prova con un carico di poco superiore al carico nominale, verificando che sia fornito all'operatore un avvertimento continuo diverso dal precedente

ORGANO/DISPOSITIVO	PROVA DI FUNZIONAMENTO
COMANDI	<ul style="list-style-type: none"> - Verificare che sia impedito l'azionamento non intenzionale (comandi ad azione mantenuta) - Verificare la presenza di un comando di arresto di colore rosso facilmente accessibile (ad eccezione delle stazioni di comando per azionare gli stabilizzatori) che resti bloccato se azionato - In caso di adozione di comandi a distanza verificare presenza e funzionalità del dispositivo di avvertimento di funzionamento per le persone nelle vicinanze della gru e del clacson⁴²
STABILIZZATORI (ove presenti)	<ul style="list-style-type: none"> - Procedere al posizionamento degli stabilizzatori, verificando che dalla postazione di comando degli stessi siano chiaramente visibili tutti i movimenti degli stabilizzatori - Procedere ad una prova con carico per verificare la tenuta dei cilindri stabilizzatori - Se gli stabilizzatori possono essere attivati con un carico sospeso verificare che i comandi siano a due fasi - Verificare la visibilità per l'operatore del bloccaggio degli stabilizzatori (se manuali) - Verificare, in base alla tipologia di azionamento degli stabilizzatori, il dispositivo di bloccaggio in fase di lavoro ed in posizione di trasporto
LIMITATORE DI VELOCITÀ	<ul style="list-style-type: none"> - A macchina ferma su terreno solido e ben livellato procedere ad una prova con un carico come da diagramma delle portate alle massime velocità consentite per ciascun movimento (rotazione, sfilo, sollevamento), onde verificare l'efficienza dei limitatori di velocità corrispondenti ai movimenti di rotazione, sollevamento e sfilo telescopico
INDICATORE DI LIVELLAMENTO (ove presente)	<ul style="list-style-type: none"> - Verificare il comportamento durante le prove a vuoto e con carico di prova, accertandosi che l'indicatore risulti immediatamente visibile dall'operatore in ogni postazione fissa di comando degli stabilizzatori
DISPOSITIVO DI MONITORAGGIO COMPLETA ESTENSIONE STABILIZZATORI (ove presente)	<ul style="list-style-type: none"> - A macchina ferma su terreno solido e ben livellato procedere al posizionamento degli stabilizzatori, verificando che il sollevamento del carico nominale sia consentito solo se lo stabilizzatore è completamente esteso - Qualora siano previste posizioni intermedie degli stabilizzatori verificare che il dispositivo provveda a ridurre il carico nominale consentito in tale assetto, garantendo la stabilità

42 Previsto anche nel caso di sbraccio superiore a 12 m.

ORGANO/DISPOSITIVO	PROVA DI FUNZIONAMENTO
INDICATORE/ALLARME CORRETTA CHIUSURA DEL BRACCIO	<ul style="list-style-type: none"> - Procedere ad una prova funzionale del dispositivo, verificando che l'esclusione dell'allarme acustico sia consentita con un pulsante di conferma o solo in caso di azionamento del freno di stazionamento del veicolo
ALLARME ACUSTICO E VISIVO CHIUSURA STABILIZZATORI IN POSIZIONE DI TRASPORTO⁴³	<ul style="list-style-type: none"> - Per i bracci stabilizzatori manuali, provare la funzionalità dalla posizione di guida del segnale di allarme del mancato bloccaggio in posizione di trasporto - Per i bracci stabilizzatori idraulici, provare la funzionalità del segnale di allarme della mancata chiusura in posizione di trasporto
FINECORSO SUGLI STABILIZZATORI (ove presenti)	<ul style="list-style-type: none"> - Semplice prova funzionale
ALTRI DISPOSITIVI DI SICUREZZA EVENTUALMENTE PRESENTI	<ul style="list-style-type: none"> - Semplice prova funzionale

Al termine dell'esame il verificatore esprime un giudizio complessivo sul comportamento durante le prove di funzionamento dell'attrezzatura e dei dispositivi di sicurezza, specificando se regolare o irregolare.

4) CONFIGURAZIONE E DATI TECNICI RILEVATI AL MOMENTO DELLA VERIFICA:

Il verificatore dovrà riportare in questa sezione le condizioni effettivamente riscontrate al momento del sopralluogo per quanto attiene la configurazione della gru su autocarro sottoposta ad attività di prima verifica periodica (ad es. tipologia di stabilizzazione, eventuale presenza di accessori e radiocomando) e i relativi dati tecnici: (ad es. scartamento, interasse, lunghezza prolunghe, portata).

5) OSSERVAZIONI:

Indicare eventuali elementi ritenuti significativi rilevati nel corso della verifica non contemplati in altre sezioni del verbale; il verificatore può eventualmente, ove ne ravvisi la necessità, riportare specifiche avvertenze d'uso per la corretta gestione in sicurezza dell'attrezzatura in base alle indicazioni del fabbricante e/o alla legislazione vigente.

⁴³ I due dispositivi possono coincidere.

ESITO DELLA VERIFICA

In base a quanto rilevato e al risultato delle prove eseguite di cui al presente verbale, lo stato di funzionamento e di conservazione della suddetta attrezzatura di lavoro:

- risulta adeguato ai fini della sicurezza
- non risulta adeguato ai fini della sicurezza, per i seguenti motivi:

.....

Prendendo in esame gli aspetti considerati nel presente verbale (condizioni generali di conservazione e manutenzione, esame degli organi principali, comportamento durante le prove di funzionamento dell'apparecchio e dei dispositivi di sicurezza, configurazione e dati tecnici rilevati al momento della verifica) il verificatore è chiamato a stabilire l'adeguatezza o meno, ai fini della sicurezza, dell'attrezzatura, esplicitando in caso di esito negativo, in maniera puntuale, le motivazioni di tale giudizio.

È bene precisare che il parere che il verificatore è tenuto ad esprimere non riguarda la rispondenza ai requisiti essenziali di sicurezza (RES) di cui alle disposizioni legislative e regolamentari di recepimento delle pertinenti direttive comunitarie applicabili.

Tuttavia, qualora, nel corso della verifica, il verificatore Inail dovesse riscontrare presunte non conformità alla direttiva macchine, ai sensi di quanto previsto al punto 3.1.4 dell'Allegato II al d.m. 11 aprile 2011, è tenuto a darne comunicazione alla sede centrale Inail; mentre il verificatore del Soggetto Abilitato trasmetterà la segnalazione alle unità operative territoriali Inail per il prosieguo di competenza.

Nel caso, invece, di esito negativo della verifica periodica, ai sensi del già richiamato punto 3.1.4, dovrà essere inoltrata comunicazione all'organo di vigilanza competente per territorio.

Appendice - Liste di controllo

Si riportano di seguito le liste di controllo specifiche per ciascuna tipologia di attrezzatura di cui al presente documento, nelle quali è riportato, sotto forma di check list, un **elenco non esaustivo** degli elementi costituenti l'attività di verifica. I verificatori potranno integrare le liste di cui sopra, in relazione a ciascuna attrezzatura, in base alle specifiche peculiarità, legate, ad esempio, alla tipologia di installazione, alle caratteristiche dell'ambiente lavoro, allo stato di conservazione, alla particolarità della destinazione d'uso, alle condizioni di impiego, ecc.

Le diverse parti in cui consiste l'attività di prima verifica periodica sono state evidenziate con diversi colori, al fine di renderne anche visivamente più immediata l'individuazione.

I VERIFICA PERIODICA

(D.lgs. 81/2008 art. 71, comma 11 e Allegato VII)

GRU PER AUTOCARRO

	ELEMENTO	INTERVENTO	RIFERIMENTO
ESAME DOCUMENTALE	Istruzioni	Verificarne esistenza e corrispondenza con attrezzatura in verifica	pagg. 54-55
	Registro di controllo	Verificarne esistenza e regolare tenuta	
	Dichiarazione CE di conformità	Verificarne esistenza e corrispondenza con attrezzatura in verifica ⁴⁴	
	Dichiarazione di corretta installazione	Verificarne esistenza e corrispondenza con attrezzatura in verifica	
	ELEMENTO	INTERVENTO	RIFERIMENTO
COMPILAZIONE SCHEDA TECNICA	Matricola Inail	Riportare il numero di matricola assegnato da Inail in fase di comunicazione di messa in servizio	pag. 56
	Dati datore di lavoro e fabbricante	Recuperare i dati dalla richiesta di verifica periodica e dalla dichiarazione CE di conformità	pag. 56
	Dati identificativi della gru	Reperire i dati dalla documentazione fornita dal datore di lavoro a corredo dell'attrezzatura (dichiarazione CE di conformità, istruzioni, dichiarazione di corretta installazione, comunicazione di messa in servizio e richiesta di I verifica periodica all'Uot Inail, ecc.)	pagg. 56-57
	Posizione della gru	Riportare le informazioni reperite nelle istruzioni a corredo dell'attrezzatura	pag. 57
	Caratteristiche principali della gru	Riportare le informazioni reperite nelle istruzioni fornite a corredo dell'attrezzatura	pag. 58
	Fune di sollevamento	Riportare, ove reperibili, le informazioni reperite nelle istruzioni fornite a corredo dell'attrezzatura	pagg. 58-59
	Componenti aggiuntivi	Riportare l'elenco degli accessori in possesso del datore di lavoro, verificando che siano previsti dal fabbricante nelle istruzioni	pag. 59
	Diagramma delle portate	Riportare le informazioni reperite nelle istruzioni fornite a corredo della prolunga	pag. 59
	Dispositivi di sicurezza installati	Riportare l'elenco dei dispositivi previsti nelle istruzioni. Laddove trattasi di optional, specificarlo	pagg. 59-60
	Documentazione	Riportare tutte le indicazioni previste al fine di consentire l'identificazione della documentazione utilizzata per la redazione della scheda tecnica	pag. 60

44 In caso di assenza della dichiarazione CE di conformità occorre accertare se la macchina è stata immessa sul mercato prima del 21 settembre 1996. In tal caso è necessario che il datore di lavoro richieda all'UOT Inail competente l'omologazione dell'attrezzatura.

				ELEMENTO	INTERVENTO	RIFERIMENTO
				REDAZIONE VERBALE	IDENTIFICAZIONE ATTREZZATURA	Dati identificativi della gru
ELEMENTO	INTERVENTO	RIFERIMENTO				
CONDIZIONI GENERALI DI CONSERVAZIONE E MANUTENZIONE	Registro di controllo	Accertare che tutti gli interventi prescritti nelle istruzioni siano stati eseguiti secondo le periodicità indicate nelle istruzioni	pagg. 66-67			
	Contrassegni sui comandi	Verificarne presenza, leggibilità e coerenza con quanto indicato nelle istruzioni				
	Targhette/pittogrammi					
	Eventuali altri cartelli previsti					
	Circuito elettrico	Accertarne integrità				
	Circuito idraulico					
ELEMENTO	INTERVENTO	RIFERIMENTO				
ESAME DEGLI ORGANI PRINCIPALI	Meccanismo di rotazione	Controllare eventuali cricche, deformazioni e/o corrosioni mediante controllo visivo	pagg. 68-69			
	Colonna					
	Gruppo bracci					
	Stabilizzatori					
	Gancio/paranco/verricello (funi/catene di sollevamento)	Verificare la corrispondenza con le caratteristiche individuate nelle istruzioni; controllarne l'integrità e la corretta funzionalità del gancio				
	Stazioni di comando	Verificare la congruenza con quanto riportato nelle istruzioni o nella dichiarazione di conformità/dichiarazione di corretta installazione (nel caso di radiocomando)				

		ELEMENTO	INTERVENTO	RIFERIMENTO
REDAZIONE VERBALE	PROVE DI FUNZIONAMENTO	Meccanismi di rotazione	Eeguire prove a vuoto e con carico di prova e verificare la congruenza del comportamento con quanto indicato nelle istruzioni	pag. 72
		Gruppo bracci		
		Limitatore di carico nominale		
		Indicatore di carico nominale		
		Limitatore di movimento di rotazione	Verificare la coerenza dei movimenti con i pittogrammi indicati sui comandi	
		Limitatore di movimento di salita/discesa	Sulla base delle indicazioni riportate nelle istruzioni eseguire le prove del dispositivo	
		Limitatore di movimento di sfilo braccio		
		Comandi		
		Dispositivo di discesa		
		Stabilizzatori		
		Limitatore di velocità		
		Indicatore di livellamento		
		Dispositivo di monitoraggio completa estensione stabilizzatori		
		Indicatore corretta chiusura braccio		
		Allarme chiusura stabilizzatori per trasporto		
		Finecorsa stabilizzatori		
	ELEMENTO	INTERVENTO	RIFERIMENTO	
CONFIGURAZIONE ATTREZZATURA	Configurazione rilevata in verifica	Registrare le condizioni effettivamente riscontrate al momento del sopralluogo per quanto attiene configurazione e dati tecnici della gru	pag. 72	
	Dati tecnici rilevati in verifica			

Appendice - Documentazione

Circolare del Ministero del lavoro n. 77 del 23 dicembre 1976

MOD. 1-1

CIRCOLARE N. 77 Roma, 23 dicembre 1976

**Ministero del Lavoro
e della Previdenza Sociale**
DIREZIONE GENERALE DEI RAPPORTI DI LAVORO
DIV. VII
Sicurezza e igiene del lavoro

Aut. N. _____ *Allegato _____*

gli Ispettorati Regionali e
Provinciali del Lavoro
LORO SEDI
All'Ente Nazionale per la prevenzione
degli infortuni - Via Alessandria
ROMA
Rapporto al P.N. _____

Oggetto: Verifiche e controlli delle gru e degli apparecchi di sollevamento di cui all'art. 194 del D.P.R. 27 aprile 1955, n. 547 e all'art. 5 del D.M. 12 settembre 1959

Circolare n. 77 del 23 dicembre 1976 del Ministero del Lavoro e della Previdenza Sociale, Direzione Generale dei Rapporti di Lavoro, Divisione VII, Sicurezza e Igiene del Lavoro.

- Alla Confederazione Generale dell'Industria Italiana
Via dell'Astronomia 30
ROMA
- All'Associazione Nazionale della Industria Meccanica Varia ed Affine (A.N.I.M.A.) Piazza Diaz 2
MILANO
- All'Associazione Nazionale dei Costruttori Edili (ANCE)
Via Quattani 16
ROMA
- s.p.c. Al Servizio Centrale dell'Ispettorato del Lavoro
SEDE
- All'Ispettorato Medico Centrale
SEDE
- Al Consiglio Nazionale delle Ricerche Comitato per l'ingegneria
Piazza delle Scienze
ROMA
- All'Istituto di Macchine dell'Università di
ROMA
- All'Istituto di Scienze delle Costruzioni dell'Università di
PISA
- Alle Organizzazioni sindacali confederali dei lavoratori
LORO SEDI
- All'Organizzazione sindacale dei

- 2 -

L'art. 194 del D.P.R. 27 aprile 1955, n. 547, come è noto, dispone che le gru e gli apparecchi di sollevamento di portata superiore a 200 Kilogrammi, esclusi quelli azionati a mano e quelli già soggetti a speciali disposizioni di legge, debbono essere sottoposti a verifica, una volta all'anno, per accertare lo stato di funzionamento e di conservazione ai fini della sicurezza dei lavoratori.

E' altresì noto che - al fine di migliorare l'efficienza dei servizi di verifica e di controllo alle installazioni, apparecchi e attrezzature utilizzate nei luoghi di lavoro - con il D.M. 12 settembre 1959 furono attribuiti all'Ente nazionale per la prevenzione degli infortuni le verifiche periodiche relative alle gru e agli apparecchi di sollevamento di cui in parola (art. 5 lett.2) del citato decreto).

Ora, in sede di espletamento di tali attribuzioni di verifica e di controllo da parte dei tecnici dell'ENPI - al quale vanno presentate le denunce dei datori di lavoro, utenti degli apparecchi in questione, prima della loro utilizzazione in servizio - è stato ripetutamente riscontrato da qualche tempo che gli apparecchi sottoposti a verifica di idoneità non presentano quegli elementi e quelle condizioni tecniche di sicurezza necessari al fine della dichiarazione di "adeguatezza", da apporre in calce ai verbali di verifica, previsti dall'art. 399 del citato D.P.R. 547/55 e approvati con D.M. 12 settembre 1959 sotto i mod. I e L allegati al decreto stesso.

In particolare veniva rilevato che le gru e gli apparecchi di sollevamento in moltissimi casi mancavano di documentazione tecnica idonea a consentire ai tecnici dell'ENPI le valutazioni e soprattutto la dichiarazione di agibilità, ed essi incombenti, dichiarazione che, in caso di dubbia idoneità, poteva, al limite, sollecitare

- 3 -

l'accertamento d'ufficio con prove tecniche di riscontro in laboratorio o in situ oppure concludere per la "non adeguatezza", allorchè la documentazione stessa avesse posto in evidenza l'inidoneità del mezzo.

Peraltro, l'espressione generica "con relativi allegati" usata negli allegati I e L del D.M. 12 settembre 1959 e la carenza di un preciso quadro di riferimento giuridico, ai fini di completa ed esauriente interpretazione della espressione stessa, hanno determinato una grave situazione di incertezza applicativa, denunciata da molti Ispettorati del lavoro e concretantesi nella omissione da parte degli ispettori dell'ENPI del giudizio di "adeguatezza" o di "non adeguatezza" del mezzo di sollevamento, sostituito con una impropria "riserva".

Tale situazione ed il comportamento che l'ha determinata non appaiono del tutto conformi alle norme di legge sulla prevenzione degli infortuni e non favoriscono certamente quelle condizioni di sicurezza in cui si deve svolgere il lavoro nei cantieri e negli stabilimenti, per cui, avuto riguardo al disposto di cui all'art. 7 del citato D.P.R. 27 aprile 1955, n. 547, lo scrivente, previa consultazione degli esperti tecnici in materia, nonché delle organizzazioni sindacali dei datori di lavoro e dei lavoratori, ha ritenuto - nella prospettiva di riordinamento formale, prevista a breve scadenza, della specifica normativa preventionistica degli apparecchi di sollevamento - di dettare le disposizioni che seguono, dirette ad assicurare con immediatezza la corretta applicazione delle norme di prevenzione in relazione all'uso degli apparecchi in questione.

•

• •

In sede di prima verifica degli apparecchi di cui alla lett. f) dell'art. 5 del citato D.M. 12 settembre 1959 ed in presenza, allo sta-

•/•

- 4 -

to, delle cosiddette "riserve" formulate dai tecnici dell'ENPI, si dispone che il contenuto degli allegati di cui ai mod. I e L del detto decreto, nonché i criteri di esame degli allegati stessi dovranno rispondere agli elementi documentali di cui appresso:

I) Contenuti delle documentazioni tecniche da allegare alla denuncia degli apparecchi di sollevamento.

Le documentazioni prodotte all'ENPI, ai sensi del citato decreto ministeriale, dovranno essere:

- redatte in lingua italiana, facendo salvi i diritti delle minoranze linguistiche;
 - firmate da tecnico laureato o diplomato, dipendente dall'azienda o iscritto al relativo albo professionale, abilitati a norma di legge all'esercizio della professione;
 - corredate da quanto appresso specificato:
 - a)- elaborati grafici costituiti da:
 - disegno d'insieme (quotato o in scala);
 - disegno quotato delle sezioni delle strutture principali considerate nel calcolo;
 - b)- schemi funzionali degli impianti elettrici e/o fluidodinamici corredati da note esplicative, ove necessarie;
 - c)- estratto della relazione di calcolo contenente:
 - indicazioni della norma adottata dal progettista (CNR-UNI, FEM, DIN, BSI, ASA, AISE, AFNOR).
- Per gli apparecchi costruiti secondo norme diverse da quelle sopracitate, o in assenza di normativa di riferimento, dovranno esplicitati i criteri di calcolo seguiti;

././

- 5 -

- classe dell'apparecchio (se prevista dalla norma);
- caratteristiche dei materiali per ciascuna struttura principale;
- azioni e ipotesi di carico adottate e loro combinazioni;
- verifiche di resistenza per tutte le condizioni di carico stabilite dalle norme, per ciascuna struttura principale;
- verifiche a fatica, per ciascuna struttura principale;
- verifiche alla stabilità globale e/o locale per ciascuna struttura principale;
- verifica al ribaltamento e/o al trasciamento.

II) La classe dell'apparecchio deve corrispondere al servizio da svolgere.

III) Criteri per l'esame delle relazioni di calcolo da parte dell'ENPI. I tecnici dell'ENPI accertano la conformità a quanto stabilito dalle norme tecniche adottate per ciò che attiene a :

- a) ipotesi di carico;
 - azioni verticali;
 - azioni orizzontali;
 - condizioni di carico;
- b) risultati di calcolo:
 - confronto tra le tensioni ideali calcolate nelle verifiche statiche ed a fatica con le relative tensioni ammissibili;
 - coefficienti di sicurezza per la stabilità globale e/o locale;
 - coefficienti di stabilità al ribaltamento e/o al trasciamento.

o

* * *

- 6 -

Per gli apparecchi di seguito esemplificati, per strutture principali, di cui al punto I lett. c), terza linea, si intendono:

- a) per gru a ponte: travi principali - travi di testa - telaio del carrello;
- b) per gru a cavalletto: stilate - travi principali - telaio del carrello;
- c) per gru a torre: carro di base - torre e cuspide - braccio e controbraccio - telaio del carrello;
- d) per autogru: telaio e stabilizzatori - telaio principale della struttura girevole e ralla di rotolamento - braccio - dispositivo di sostegno del braccio;
- e) per gru su autocarro: controtelaio e stabilizzatori - colonna-bracci di sollevamento e sviluppo;
- f) gru girevoli: portale - telaio principale della struttura girevole e ralla di rotolamento - braccio, controbraccio e relativi dispositivi di sostegno;
- g) per gru a struttura limitata, argani, paranchi; struttura di sostegno dell'argano/paranco e/o del carrello - tamburo e albero di forza.

In conseguenza di tutto quanto sopra disposto, i presupposti che giustificarono la formulazione delle cosiddette "riserve" da parte dei funzionari dell'ENPI devono considerarsi perenti di guisa che esse non hanno più ragione di essere.

Avuto riguardo, pertanto, al ruolo di responsabilizzazione tecnica del progettista derivante dalla sottoscrizione delle documentazioni, nonché alla connessa responsabilità dei costruttori, il personale dipendente dell'ENPI, incaricato ai fini di prevenzione, delle verifiche e dei controlli, indirizzerà la propria azione al riscontro della rispondenza delle normative applicate - proprie degli enti di standardizzazione - con quelle indicate nelle documentazioni tecni

./.

42

- 7 -

che esibite all'ENPI, nonché a tutti gli altri adempimenti che non riguardano le condizioni di vincolo, la individuazione delle seriosi più sollecitate degli apparecchi e lo svolgimento dei calcoli, essendo queste parti escluse coperte dalla presunzione iuris tantum della loro validità e regolarità per effetto del rinvio alle regolamentazioni degli enti di standardizzazione.

Allo stesso personale tecnico è data facoltà di disporre per gli apparecchi impiegati in edilizia, sulla scorta delle documentazioni fornite dal costruttore, la utilizzazione degli stessi apparecchi in classe diversa da quella di progettazione, con la salvaguardia dei limiti di osservanza tecnica indicati dalle normative degli enti di standardizzazione.

L'Ente nazionale per la prevenzione degli infortuni dovrà procedere a disciplinare con istruzioni interne le modalità di scioglimento delle "riserve" e delle prime verifiche degli apparecchi denunciati, assicurando in particolare che i provvedimenti di competenza siano adottati nel minor tempo possibile, compatibilmente con le esigenze tecniche.

Ai costruttori e agli utenti delle gru e degli apparecchi di sollevamento in questione è fatto obbligo, in virtù del citato art. 7 del DPR. 547 del 1955, in ragionevole lasso di tempo e compatibilmente con le esigenze di sicurezza del lavoro, alla predisposizione delle documentazioni d'uso secondo le modalità sopraillustrate ed all'inoltro delle stesse alle competenti sedi periferiche dell'ENPI.

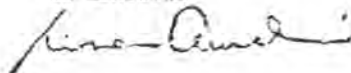
Gli Ispettorati regionali e provinciali del lavoro, nell'adempimento della normale attività istituzionale di vigilanza, dovranno

./.

- 8 -

no sovrintendere all'osservanza delle presenti istruzioni, segnalando, se del caso, eventuali inosservanze allo scrivente.

IL MINISTRO



Circolare del Ministro per l'Industria, il Commercio e l'Artigianato **Circolare del 25 giugno 1997 n. 162054**

Disposizioni applicative del decreto del Presidente della Repubblica 24 luglio 1996, n. 459, art. 11, comma 3, in merito alla compilazione del libretto delle verifiche per i controlli periodici da parte delle A.S.L.

Al fine di consentire una migliore attività da parte delle Amministrazioni pubbliche interessate alle verifiche periodiche obbligatoriamente previste dalle disposizioni vigenti in materia di salute e sicurezza dei lavoratori, l'Istituto superiore di prevenzione e sicurezza del lavoro per le macchine di cui all'art. 11, comma 3, del decreto del Presidente della Repubblica n. 459/1996 può adottare le seguenti procedure. Dopo l'avvenuta denuncia di installazione da parte dell'utente ai sensi dell'art. 11, comma 3, già citato, l'ISPESL provvede alla compilazione ed al rilascio del "Libretto delle verifiche" di cui ai modelli D, E, F, G, H e L del decreto ministeriale 12 settembre 1959, riportando nello stesso esclusivamente i dati caratteristici rilevabili della macchina o desumibili dal manuale delle istruzioni d'uso a corredo della macchina stessa.

Al fine della compilazione del suddetto libretto, l'ISPESL procede, secondo le indicazioni e precisazioni procedurali semplificate già fornite da queste Amministrazioni, ad una rilevazione dei dati caratteristici sulla macchina già in servizio e delle condizioni di installazione, funzionamento e della congruità della utilizzazione alla sua destinazione.

Successivamente a tale adempimento l'ISPESL invia copia del libretto agli organi di vigilanza territoriali per i successivi adempimenti di competenza.

Al riguardo, agli organi di vigilanza si fa presente che la disponibilità del libretto è finalizzata al miglioramento dell'espletamento di quelle verifiche che sono obbligatoriamente previste, ma non condiziona in alcun modo l'esercizio dell'attività di vigilanza in materia di salute e sicurezza dei lavoratori che gli stessi organi svolgono istituzionalmente.

Le tariffe dovute all'ISPESL per gli adempimenti di cui sopra restano quelle in vigore di cui al decreto Ministero della sanità 8 maggio 1996; dette tariffe sono escluse dal campo di applicazione dell'IVA, giusta risoluzione del Ministero finanze - Direzione generale tasse e imposte indirette sugli affari - n. 397166/84 del 2 agosto 1984.

Per le macchine di cui all'art. 11, comma 3, già in servizio o messe a disposizione sul mercato dopo aver subito modifiche costruttive non rientranti nella normale o straordinaria manutenzione o assoggettate a variazioni delle modalità di utilizzo non previste dal costruttore, permane l'obbligo di denuncia all'ISPESL, comportando la modifica nuova immissione sul mercato ai sensi dei commi 3 e 4 dell'art. 1 del decreto del Presidente della Repubblica n. 459/1996. Ogni altra variazione, comprese le modifiche non rientranti nei casi sopra citati, dovrà essere comunicata tem-

pestivamente dall'utilizzatore direttamente agli uffici territoriali di vigilanza in conformità al disposto dell'art. 16 del decreto ministeriale 12 settembre 1959.

Con esplicito riferimento all'art. 11 comma 2, p.to a) del decreto del Presidente della Repubblica in oggetto, rimane in essere, secondo le procedure e le modalità previgenti di pagamento e di attestazione, l'espletamento, da parte dell'ISPESL dei servizi riferentisi a macchine immesse sul mercato o messe in servizio nel periodo compreso fra il 1 gennaio 1993 e la data di entrata in vigore del regolamento in questione. Tale procedura permane anche nel caso in cui l'utente non si è avvalso della clausola di cui all'art. 11, comma 2, p.to b), del citato decreto del Presidente della Repubblica e per le macchine, già in uso in uno Stato dell'Unione europea, privi di dichiarazione CE di conformità e messe in servizio sul territorio italiano.

Rimangono inoltre in vigore tutte le procedure e le disposizioni previgenti inerenti le richieste di omologazione delle scale aeree ad azionamento manuale, non rientrando le stesse nel campo di applicazione del decreto del Presidente della Repubblica n. 459/1996.

Fatto salvo quanto previsto dall'art. 11, comma 2, punto b), del decreto del Presidente della Repubblica n. 459 / 1996 ed al fine di un rapido smaltimento delle denunce di apparecchi di sollevamento materiali in giacenza presso i dipartimenti periferici dell'ISPESL, considerata la consolidata applicazione da parte dei costruttori di apparecchi di sollevamento delle disposizioni tecnico progettuali, l'ISPESL potrà definire il procedimento d'omologazione dopo aver esaminata la completezza formale della relativa documentazione - firmata da un tecnico laureato o diplomato, dipendente dell'azienda o iscritto al relativo albo professionale abilitati a norma di legge all'esercizio della professione - allegata alla denuncia in conformità alla circolare n. 77/76 del Ministero del lavoro e previdenza sociale.

Circolare del Ministero del lavoro e delle politiche sociali n. 11 del 25 maggio 2012



*Ministero del Lavoro
e delle Politiche Sociali*

**Direzione Generale delle Relazioni
Industriali e dei Rapporti di Lavoro**

già Direzione Generale della
Tutela delle Condizioni di Lavoro

Divisione VI

Sede,

A Direzioni Reg.li e Prov.li del
lavoro

D.G. per l'Attività Ispettiva

**Ministero dello Sviluppo
Economico**

Ministero della Salute

**Coordinamento Tecnico
delle Regioni e P.A.**

**Assessorati alla Sanità delle
Regioni**

**Provincia autonoma di
Trento**

**Provincia autonoma di
Bolzano – Ag. Prov. Prot.
Ambiente e Tutela del
lavoro**

**ASL (per il tramite degli
Assessorati alla Sanità delle
Regioni)**

INAIL

Organizzazioni

1/100000 n. 2

**MINISTERO DEL LAVORO E DELLE POLITICHE SOCIALI
DIREZIONE GENERALE DELLE RELAZIONI INDUSTRIALI E DEI RAPPORTI DI LAVORO**

Via Formoso, 6 - 00192 Roma
Tel. 06 46834912 Fax. 06 46834886
Email: Div6Tutela@lavoro.gov.it

representative dei datori
di lavoro

Organizzazioni
rappresentative dei
lavoratori

LORO SEDI

Prot. n. Allegati n. Rif. nota prot. n. del

Oggetto: **D.M. 11 aprile 2011 concernente la "Disciplina delle modalità di effettuazione delle verifiche periodiche di cui all'All. VII del decreto legislativo 9 aprile 2008, n. 81, nonché i criteri per l'abilitazione dei soggetti di cui all'articolo 71, comma 13, del medesimo decreto legislativo" – Chiarimenti.**

A seguito di numerosi quesiti pervenuti allo scrivente in merito all'applicazione del D.M. 11.04.11, tenuto conto della circolare n. 21 dell'8 agosto 2011 di questo Ministero, su conforme parere della Commissione di cui all'allegato III dello stesso decreto e d'intesa con il Coordinamento Tecnico delle Regioni e con l'INAIL, si ritiene opportuno fornire i seguenti chiarimenti applicativi.

1. MODALITÀ DI RICHIESTA DELLE VERIFICHE PERIODICHE AI SOGGETTI TITOLARI DI FUNZIONE

Premesso che l'articolo 71, comma 1 del D.Lgs. 81/2008 e s.m.i. pone in capo al datore di lavoro l'obbligo di sottoporre a verifica periodica le attrezzature di lavoro elencate nell'allegato VII dello stesso decreto, e che il D.M. 11.04.2011 individua nell'INAIL e nelle ASL i soggetti titolari rispettivamente della prima verifica periodica e delle verifiche periodiche successive, le modalità di richiesta di verifica dovranno essere tali da consentire l'attuazione delle procedure previste dal D.M. 11.04.2011. A tale fine, tenuto conto anche di quanto previsto dall'articolo 2, comma 2 del D.M. 11.04.2011, la richiesta di verifica periodica delle attrezzature di lavoro, di cui all'articolo 71, comma 11 del D.Lgs. 81/2008 e s.m.i., è considerata valida, ai fini della decorrenza dei termini dei 60/30 giorni entro cui INAIL/ASL deve effettuare la verifica periodica, se risponde ai seguenti requisiti:

- a. ove trasmessa su supporto cartaceo, deve essere su carta intestata dell'impresa utilizzatrice (o di soggetto espressamente delegato dal datore di lavoro dell'impresa utilizzatrice) o provvista di timbro della stessa impresa, ed essere firmata dal richiedente;
- b. deve riportare l'indirizzo completo presso cui si trova l'attrezzatura di lavoro da verificare, nonché i dati fiscali (sede legale, codice fiscale, partita IVA) ed i riferimenti telefonici;
- c. deve contenere i dati identificativi dell'attrezzatura di lavoro, ovvero:
 - i. tipologia di attrezzatura di lavoro;
 - ii. matricola ENPI o ANCC o ISPEL o INAIL o, nel caso di ponti sospesi muniti di argani e di carri raccogli frutta, del Ministero del Lavoro e delle Politiche Sociali; ove non sia disponibile la matricola, numero di fabbrica e costruttore;
- d. deve essere indicato il soggetto abilitato individuato, ai sensi dell'articolo 2, comma 2 del D.M. 11.04.2011. Il datore di lavoro dovrà individuare tale soggetto tra quelli iscritti nell'elenco dei soggetti abilitati di cui all'articolo 2, comma 4 del D.M. 11.04.2011;

l'Allegato n. 2

MINISTERO DEL LAVORO E DELLE POLITICHE SOCIALI
DIREZIONE GENERALE DELLE RELAZIONI INDUSTRIALI E DEI RAPPORTI DI LAVORO
Via Fornovo, 8 - 00192 Roma
Tel. 06 46834912 Fax. 06 46834886
Email: Div6Tutelela@lavoro.gov.it



e. data di richiesta.

In caso di richiesta di verifica periodica, incompleta di uno o più dei suddetti elementi, il soggetto titolare della funzione dovrà rispondere al richiedente, evidenziando che, ferme restando le date di scadenza delle verifiche periodiche delle attrezzature di lavoro, i termini dei 60/30 giorni, entro cui il soggetto titolare deve provvedere ad effettuare le verifiche periodiche ai sensi dell'articolo 2, comma 1 del D.M. 11.04.2011, decorrono dalla data della richiesta (come di seguito meglio individuata) completa di tutti i dati sopra elencati.

Fermo restando quanto sopra indicato, per data di richiesta, ai fini di quanto disposto dall'articolo 2, comma 1 del D.M. 11.04.2011, si intende:

- a. in caso di lettera raccomandata A.R.: la data di consegna della raccomandata A.R. riportata sulla ricevuta; in caso di invio per fax: la data di invio del fax; in caso di invio di PEC: la data di invio della mail;
- b. in caso di richiesta attraverso portale WEB: la data della transazione on-line;
- c. in caso di raccomandata a mano: la data di consegna, che dovrà essere indicata su copia fotostatica della lettera di richiesta e sottoscritta dal funzionario che la riceve;
- d. in caso di posta ordinaria, raccomandata semplice ed e-mail: la data di protocollo in arrivo dell'ente titolare della funzione.

2. SCELTA DEL SOGGETTO ABILITATO

Il D.M. 11.04.2011 stabilisce, in attuazione alle disposizioni dell'articolo 71, commi 11 e 12 del D.Lgs. 81/2008 e s.m.i., che sia il datore di lavoro a scegliere il soggetto abilitato secondo le seguenti modalità:

- a. al momento della richiesta della verifica periodica al soggetto titolare della funzione (INAIL/ASL), il datore di lavoro individua uno dei soggetti abilitati per l'effettuazione della specifica tipologia di attrezzatura di lavoro, iscritto nell'elenco dei soggetti abilitati di cui all'articolo 2, comma 4 del D.M. 11.04.2011 (elenco costituito, per quanto riguarda l'INAIL, presso le direzioni regionali competenti o, per quanto riguarda le ASL presso le singole strutture e in presenza di uno specifico provvedimento regionale che lo preveda ai sensi del citato articolo 2, comma 4, secondo capoverso, presso la Regione di appartenenza);
- b. in caso di superamento dei termini di cui all'articolo 2, comma 1 del D.M. 11.04.2011, senza che sia intervenuto il soggetto titolare della funzione né il soggetto abilitato indicato dallo stesso datore di lavoro, il datore di lavoro individua uno dei soggetti abilitati nella Regione in cui si trova l'attrezzatura di lavoro da sottoporre a verifica, iscritto nell'elenco nazionale dei soggetti abilitati di cui all'allegato III del D.M. 11.04.2011. Solo nel caso in cui nell'elenco nazionale dei soggetti abilitati di cui all'allegato III del D.M. 11.04.2011 non siano presenti soggetti abilitati nella Regione per la specifica attrezzatura, il datore di lavoro si rivolge ad uno dei soggetti riportati nell'elenco nazionale dei soggetti abilitati di cui all'allegato III del D.M. 11.04.2011, per la specifica tipologia di attrezzatura di lavoro.

Nelle regioni a statuto speciale e nelle province autonome di Trento e di Bolzano che hanno disciplinato il sistema di verifica periodica obbligatoria ai fini di sicurezza ed in particolare i soggetti abilitati a svolgerle, per quanto previsto dall'articolo 6, comma 2 del D.M. 11.04.2011 oltre ai soggetti di cui ai punti precedenti (lettere a) e b)), possono essere incaricati anche i soggetti

CX/000 n. 2

MINISTERO DEL LAVORO E DELLE POLITICHE SOCIALI
DIREZIONE GENERALE DELLE RELAZIONI INDUSTRIALI E DEI RAPPORTI DI LAVORO
Via Forrovio, 8 - 00192 Roma
Tel. 06 46834912 Fax. 06 46834886
Email: Div6Tutela@lavoro.gov.it

verificatori individuati ai sensi della disciplina regionale e provinciale in vigore. Le verifiche periodiche effettuate da tali soggetti sono riconosciute su tutto il territorio nazionale equivalenti a quelle effettuate dai soggetti titolari della funzione e ai soggetti abilitati di cui al D.M. 11.04.2011.

3. Interruzione o sospensione dei termini temporali

I termini temporali di cui all'articolo 2, comma 1 del D.M. 11.04.2011 si interrompono ove il soggetto titolare della funzione (o il soggetto abilitato di cui quest'ultimo si sia avvalso) non possa effettuare la verifica periodica per cause indipendenti dalla sua volontà (indisponibilità dell'attrezzatura di lavoro o del personale occorrente o dei mezzi necessari per l'esecuzione delle operazioni o cause di forza maggiore). Tali cause dovranno essere comprovabili ed adeguatamente documentate.

Analogamente, qualora nel corso della verifica periodica si renda necessario acquisire ulteriore documentazione od effettuare, a supporto delle verifiche, controlli non distruttivi, indagini supplementari, prove di laboratorio o attività ad elevata specializzazione, il verificatore dovrà richiedere per iscritto la documentazione o le attività necessarie al fine di completare la verifica, con sospensione dei termini temporali sino a quando l'ulteriore documentazione non sia stata prodotta o non siano state effettuate le suddette attività a supporto delle verifiche.

In caso di attivazione di un soggetto abilitato da parte del soggetto titolare della funzione, qualora si determinino le condizioni per la sospensione dei termini, il soggetto abilitato dovrà darne tempestiva comunicazione al soggetto titolare della funzione.

4. ATTIVAZIONE DEL SOGGETTO ABILITATO DA PARTE DEL SOGGETTO TITOLARE DELLA FUNZIONE

Nel caso in cui il soggetto titolare si avvalga del soggetto abilitato indicato dal datore di lavoro ed iscritto nell'elenco locale di cui all'articolo 2, comma 4 del D.M. 11.04.2011, fermi restando i termini temporali di cui all'articolo 2, comma 1 dello stesso decreto, riferiti alla data di richiesta del datore di lavoro, il soggetto titolare della funzione dovrà attivare il soggetto abilitato il più tempestivamente possibile, dandone contestuale comunicazione al datore di lavoro. Ai sensi dell'articolo 2, comma 5 del D.M. 11.04.2011, il soggetto abilitato è obbligato a rispettare i suddetti termini temporali; in caso contrario, ove si rilevi un comportamento anomalo del soggetto abilitato, il soggetto titolare della funzione potrà effettuare la segnalazione alla Commissione di cui all'allegato III del D.M. 11.04.2011, ai sensi del punto 5.3 dello stesso allegato.

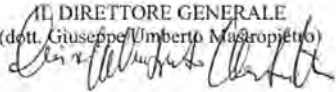
5. MODULISTICA

Con l'entrata in vigore del DM 11.04.2011, i soggetti titolari della funzione e i soggetti abilitati devono adottare la modulistica riportata nell'allegato IV dello stesso decreto.

6. TARIFFAZIONE DELLE VERIFICHE PERIODICHE

Le tariffe delle verifiche periodiche, effettuate dai soggetti abilitati nei termini temporali di cui all'articolo 2, comma 1 del D.M. 11.04.2011, verranno corrisposte secondo le modalità previste dai soggetti titolari della funzione. Il versamento delle quote dovute al soggetto titolare della funzione (15% o 5% della tariffa da esso applicata) dovrà essere eseguito per tutte le prestazioni effettuate, secondo le modalità previste dai soggetti titolari della funzione.

IL DIRETTORE GENERALE
(dott. Giuseppe Umberto Magagnoli)



CM000: p. 2

MINISTERO DEL LAVORO E DELLE POLITICHE SOCIALI
DIREZIONE GENERALE DELLE RELAZIONI INDUSTRIALI E DEI RAPPORTI DI LAVORO
Via Fornovo, 8 - 00197 Roma
Tel. 06 46834912 Fax: 06 46834886
Email: DivGTutela@lavoro.gov.it

Circolare del Ministero del lavoro e delle politiche sociali n. 23 del 13 agosto 2012



*Ministero del Lavoro
e delle Politiche Sociali*

**Direzione Generale delle Relazioni
Industriali e dei Rapporti di Lavoro**
già Direzione Generale della
Tutela delle Condizioni di Lavoro

Divisione VI

Sede,

A Direzioni Reg.li e Prov.li del
lavoro

D.G. per l'Attività Ispettiva

Coordinamento Tecnico
delle Regioni e P.A.

Assessorati alla Sanità delle
Regioni

Provincia autonoma di
Trento

Provincia autonoma di
Bolzano – Ag. Prov. Prot.
Ambiente e Tutela del
lavoro

ASL (per il tramite degli
Assessorati alla Sanità delle
Regioni)

INAIL

Organizzazioni
rappresentative dei datori
di lavoro

Organizzazioni
rappresentative dei
lavoratori

e, p.e. a : Ministero dello Sviluppo

TM0041

MINISTERO DEL LAVORO E DELLE POLITICHE SOCIALI
DIREZIONE GENERALE DELLE RELAZIONI INDUSTRIALI E DEI RAPPORTI DI LAVORO
Via Foriovo, 8 – 00192 Roma
Tel. 06 46839912 Fax. 06 46834886
Email: Dv6Tutela@lavoro.gov.it

2. Applicabilità dell'articolo 26 del D.Lgs. n. 81/2008 e s.m.i. con riferimento alle attività di verifica periodica delle attrezzature di lavoro

Le attività di verifica periodica di attrezzature di lavoro svolte dai soggetti titolari della funzione e dai soggetti abilitati devono intendersi come "servizi di natura intellettuale", e pertanto, in conformità alle disposizioni di cui al comma 3 bis, dell'articolo 26, del D.Lgs. n. 81/2008 e s.m.i., non soggette alle disposizioni di cui al comma 3 dello stesso articolo. Resta inteso, inoltre, che i soggetti individuati dalla legislazione vigente per l'effettuazione delle verifiche periodiche sono in possesso, ope legis, dei requisiti tecnico professionali di cui all'articolo 26, comma 1, del D.Lgs. n. 81/2008 e s.m.i.

3. Attrezzature di lavoro noleggate senza operatore o concesse in uso

Fermo restando gli obblighi del datore di lavoro di cui all'articolo 71, comma 11, del D.Lgs. n. 81/2008 e s.m.i., per le attrezzature cedute allo stesso a titolo di noleggio senza operatore o concesse in uso, la richiesta di verifica periodica può essere inoltrata dal noleggiatore o dal concedente in uso, anche in considerazione della previsione di cui all'articolo 23, comma 1, del D.Lgs. n. 81/2008 e s.m.i. oltre che nell'ottica della semplificazione delle procedure.

4. Generatori di calore alimentati da combustibile solido, liquido o gassoso per impianti centrali di riscaldamento utilizzando acqua calda sotto pressione con temperatura dell'acqua non superiore alla temperatura di ebollizione alla pressione atmosferica, aventi potenzialità globale dei focolai superiori a 116 kw e serbatoi di GPL

Premesso che gli obblighi stabiliti dall'articolo 71, comma 11, del D.Lgs. n. 81/2008 e s.m.i. a carico del datore di lavoro sono riferiti alle attrezzature di lavoro così come definite all'articolo 69, comma 1, lettera a), del D.Lgs. 81/08 e s.m.i., si ritiene che le attrezzature di cui al suddetto punto 4, se non sono necessarie all'attuazione di un processo produttivo, non debbano essere assoggettate alle verifiche periodiche di cui al D.M. 11.04.2011. Per quanto sopra esposto si evidenzia che:

- a) alle centrali termiche non necessarie all'attuazione di un processo produttivo, ad esempio quelle installate nei condomini, non si applicano le disposizioni del D.M. 11.04.2011, ma continua ad applicarsi il D.M. 01.12.1975;
- b) ai serbatoi di GPL non asserviti a processi produttivi, ad esempio quelli ad uso domestico, non si applicano le disposizioni del D.M. 11.04.2011, ma continuano ad applicarsi il D.M. 01.12.2004, n. 329, il D.M. 29.02.1988, il D.M. 23.09.2004 ed il D.M. 17.01.2005, nei casi previsti dai rispettivi ambiti di applicazione.

5. Sistemi di movimentazione e sospensione di allestimenti scenici

I sistemi di movimentazione e sospensione di allestimenti scenici, comunemente denominati "macchine speciali composte da tiri elettrici a uno o più funi", non rispondono alla definizione di apparecchio di sollevamento ai sensi della norma UNI ISO 4306-1 ("apparecchio a

OMEGA S.p.A.

MINISTERO DEL LAVORO E DELLE POLITICHE SOCIALI
DIREZIONE GENERALE DELLE RELAZIONI INDUSTRIALI E DEI RAPPORTI DI LAVORO
Via Formosa, 8 - 00192 Roma
Tel. 06 46834912 Fax. 06 46834886
Email: Div6Tutela@lavoro.gov.it

funzionamento discontinuo destinato a sollevare e movimentare, nello spazio, carichi sospesi mediante gancio o altri organi di presa”), in quanto i limiti di tali macchine sono costituiti da barre di carico (o americane) alle quali vengono collegati gli allestimenti scenici e non da ganci o altri organi di presa. Pertanto, tali attrezzature sono escluse dal campo di applicazione dell'articolo 71, comma 11, del D.Lgs. n.81/2008 e s.m.i., peraltro non rientrando le stesse tra le tipologie elencate nell'Allegato VII del succitato decreto.

Resta fermo che il datore di lavoro è tenuto ad ottemperare agli obblighi di cui all'articolo 71, commi 4 e 8 del D.Lgs. n. 81/2008 e s.m.i.

6. Ponti sollevatori per veicoli

I ponti sollevatori per veicoli non rientrano tra le attrezzature di lavoro soggette agli obblighi di verifica periodica di cui all'Allegato VII del D.Lgs. n. 81/2008 e s.m.i., in quanto non rispondenti alla definizione di apparecchi di sollevamento, ai sensi della succitata norma UNI ISO 4306-1.

7. Carrelli commissionatori

Si precisa preliminarmente che le tipologie di attrezzature di lavoro elencate nell'Allegato VII del D.Lgs. 81/2008 e s.m.i. sono le stesse già soggette a precedenti norme in materia di verifiche periodiche (tra cui D.P.R. 547/55, D.M. 329/04, ecc.), salvo il caso in cui il legislatore ha voluto intenzionalmente estendere l'obbligo delle stesse attraverso il D.Lgs. n. 106/2009 ad altre attrezzature (ovvero ai carrelli semoventi a braccio telescopico, ascensori e montacarichi da cantiere, piattaforme autosollevanti su colonne).

Con riferimento ai **carrelli commissionatori**, gli stessi sono definiti come carrelli con posto di guida elevabile destinati ad operazioni di picking (prelievo e deposito manuale di merce da scaffalature; vedere anche norma UNI EN 1726-1); la loro funzione, pertanto, non è quella di portare uno o più operatori in quota insieme con le loro attrezzature allo scopo di svolgerci un lavoro, ma piuttosto quella di trasportare e movimentare materiali in quota, accompagnati dall'operatore.

Per quanto sopra i carrelli commissionatori non rientrano tra le attrezzature di cui all'Allegato VII del D.Lgs. n. 81/2008 e s.m.i.

Non si configurano, infatti, come ponti mobili sviluppabili (*“piattaforme di lavoro mobili elevabili, destinate a spostare persone alle posizioni di lavoro da cui possano svolgere mansioni dalla piattaforma di lavoro, con l'intendimento che le persone accedano ed escano dalla piattaforma di lavoro attraverso una posizione di accesso definita.”*, secondo la definizione di cui alla norma UNI EN 280 punto 1.1), in quanto non destinati a sollevare persone in quota per eseguire operazioni di costruzione, manutenzione, riparazione, ispezione o altri lavori simili.

Resta inteso che, qualora il fabbricante del carrello preveda nel manuale d'uso la possibilità di utilizzare l'attrezzatura per svolgere attività in quota (quali ad esempio operazioni di costruzione, manutenzione, riparazione, ispezione, o altri lavori simili) il carrello rientra tra le attrezzature da sottoporre alle verifiche periodiche di cui all'articolo 71, comma 11, del D.Lgs. n. 81/2008 e s.m.i. come ponte mobile sviluppabile.

19/000001

Parere del CEN/TC 147 Cranes - Safety N 768 del 3 maggio 2012



Documenti CEN/TC: 147

N 768

Date: 25th April 2012

To the Members of CEN/TC 147
Cranes – Safety

Secretariat of CEN/TC 147

Direct tel: +44 (0) 208 996 7146

Direct fax: +44 (0) 208 996 7799

E-mail: sw.read@bsi.org.uk

Dear Member

EN 12077-2 – Request for clarification

Please find attached a request from the national standards body of Italy, UNI for clarification of clause 5.5.1.1 of EN 12077-2:1998+A1:2008, *Cranes – Requirements for health and safety – Part 2: Limiting and indicating devices*.

This will be discussed under item 10 *Any other business* of the next meeting of CEN/TC 147 that will take place on Thursday 3rd May 2012.

Yours sincerely

S W READ

Secretary of CEN/TC 147



**Interpretation of clause 5.5.1.1. of EN 12077-2
Request for clarification**

During the last meeting of the Italian mirror group of CEN/TC 147 there has been a discussion about the correct interpretation of item 5.5.1.1 in EN 12077.2 "Cranes safety — Requirements for health and safety — Part 2: Limiting and indicating devices" related to *"The rated capacity indicator shall give visual or audible warnings or both..."*

In particular we would like to know if a marked "clock face" (see attachment) , using different colours (yellow and red), on the indicating device at control station fulfils the requirements in order to give visual warning to the operator in compliance with the sentence *"The rated capacity indicator shall give... visual ... warning .*

EN 12077-2

5.5.1.1 L'indicateur de capacité nominale doit donner des avertissements visuels ou audibles ou les deux à la fois, pour tous les mouvements de l'appareil de levage à charge suspendue qui provoquent une sollicitation supérieure à celle de la capacité nominale indiquée dans la notice d'instruction pour l'appareil de levage à charge suspendue particulier

5.5.1.1 Die Tragfähigkeitsanzeige muss bei allen Kranbewegungen, die ein Überschreiten der Tragfähigkeit zur Folge haben, optische oder akustische Warnungen oder beida geben. Die Tragfähigkeit ist in der vom Hersteller mit dem jeweiligen Kran mitgelieferten Dokumentation angegeben.

5.5.1.1 The rated capacity indicator shall give visual or audible warnings or both, for all motions of the crane that induce a load in excess of the rated capacity as shown in the information supplied by the manufacturer for the particular crane.





10.2 EN 12077-2 – Clarification request from UNI

N 768

Italy asked if in the opinion of the meeting the example of a Rated Capacity Indicator in document N768 met the criteria of clause 5.5.1.1 of EN 12077-2:1998+A1:2008.

5.5.1.1 The rated capacity indicator shall give visual or audible warnings or both, for all motions of the crane that induce a load in excess of the rated capacity as shown in the information supplied by the manufacture for the particular crane.

The meeting agreed that the example did conform to the standard.

The meeting further agreed that 'Visual' as used in clause 5.5.2.3 did not necessarily require a light.

5.5.2.3 Visual warnings for the crane driver shall be positioned to be in full view from every control station without obscuring the crane driver's view of the load and its immediate surroundings.

Parere del Ministero dell'Industria del Commercio e dell'Artigianato del 10 giugno 1997

MODULINO
ICA 22
musolesi
CP



Ministero dell'Industria
del Commercio e dell'Artigianato
DGPI - Ispettorato Tecnico

Prot. N. 2619/96 Allegato
Risposta al Foglio N. 7.º

APP 1

NOV 23 1997

Ricevuto 10 GIU. 1997

Al Soc. Musolesi Dino
Autotrasporti
Via Canovaccia, 8 -
40067 Sesto Rastignano (BO)

OGGETTO : Trasferimento di gru usate su autocarro.

I.S.P.E.S.L. OPERTIVITA' ORGANIZZAZIONE E CERTIFICAZIONE CORRISPONDENZA
20 GIU. 1997
Prot. n. 2754

e. p.c. All'ISPESL
Via Urbana, 167
ROMA

Ministero dell'Industria del Commercio e dell'Artigianato - Direzione Generale per l'Ispezione Tecnica - Roma

Si fa riferimento alla nota del 15/5/1997 con la quale si richiedono chiarimenti in ordine alle procedure di collaudo che debbono essere eseguite quando una gru viene smontata da un autocarro e rimontata su un altro per motivi vari.

In merito a quanto sopra, si precisa che il trasferimento di gru su un nuovo autocarro, che non comporta aumento delle sollecitazioni sulla nuova struttura può essere consentito purchè debitamente installata (articolo 2 comma 1 DPR 459/96), senza l'obbligo di nuova denuncia all'ISPESL, sempre che le caratteristiche del nuovo autocarro corrispondano al tipo ammesso all'epoca dal costruttore di gru.

Tuttavia, trattandosi di attrezzature mobili, particolarmente sollecitate al ribaltamento, pare indispensabile che l'utente faccia una segnalazione dettagliata, con riferimento alle caratteristiche tecniche ammesse, alla Unità Sanitaria Locale competente per territorio nella quale fa presente che si sta utilizzando questa autogru modificata, in conformità all'art. 16 del DM 12/9/59.

IL DIRIGENTE
(Ing. Paolo Cavanna)

Handwritten signature and date:
I.C.
20/6/97

Ricci

ISPESL
SEDE CENTRALE
10.06.97 069125 -
PROTOCOLLO IN ARRIVO

