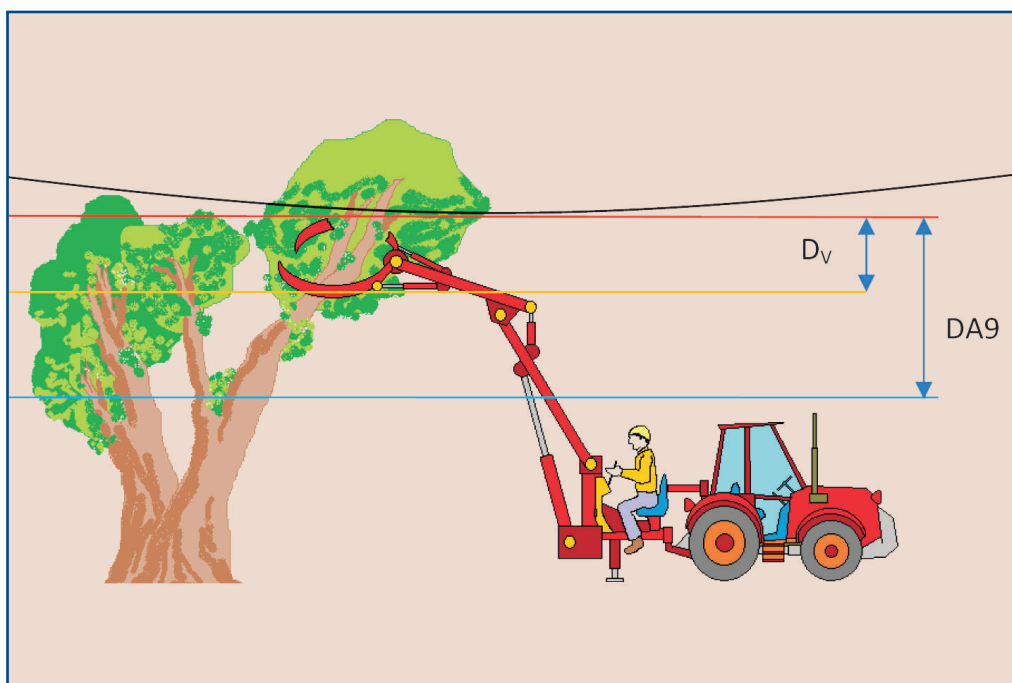


Lavori in prossimità di linee elettriche aeree

Valutazione del rischio e misure di prevenzione



Lavori in prossimità di linee elettriche aeree

Valutazione del rischio e misure di prevenzione

Pubblicazione realizzata da

INAIL

Dipartimento Innovazioni Tecnologiche
e Sicurezza degli Impianti, Prodotti ed Insediamenti Antropici

AUTORI

Giovanni Luca Amicucci
Maria Teresa Settino
David Ranieri
Laura Di Lollo

COLLABORAZIONI

Raffaella Razzano
Valentina Squillacioti

PER INFORMAZIONI

INAIL - Dipartimento Innovazioni Tecnologiche
e Sicurezza degli Impianti, Prodotti ed Insediamenti Antropici
via Roberto Ferruzzi, 38/40 - 00143 Roma
dit@inail.it
www.inail.it

© 2016 INAIL
ISBN 978-88-7484-515-6

Gli autori hanno la piena responsabilità delle opinioni espresse nelle pubblicazioni, che non vanno intese come posizioni ufficiali dell'Inail.
Le pubblicazioni vengono distribuite gratuitamente e ne è quindi vietata la vendita nonché la riproduzione con qualsiasi mezzo.
È consentita solo la citazione con l'indicazione della fonte.

Prefazione

Secondo quanto definito dal Testo Unico sulla Sicurezza del lavoro (D.Lgs. 81/2008 e ss.mm.ii, artt. 83 e 117) è fatto obbligo al datore di lavoro di provvedere affinché i lavori che si svolgono in vicinanza di parti attive (che di solito sono lavori non elettrici) non possano essere eseguiti se ci si trova a distanze inferiori ai limiti di cui alla Tabella 1 dell'Allegato IX al Testo Unico, salvo che vengano adottate disposizioni organizzative e procedurali idonee a proteggere i lavoratori dai conseguenti rischi.

Spesso in aree di cantiere o in alcune situazioni lavorative si sono riscontrati infortuni mortali o gravi conseguenti al contatto o all'avvicinamento di attrezzature di lavoro o di macchine utensili a linee aeree.

Con la pubblicazione del D.Lgs. 81/2008 e della norma CEI 11-27, IV Edizione, e con il recepimento della norma EN 50110-1:2013, sono a disposizione dei datori di lavoro tutte le disposizioni legislative e normative da mettere in atto per prevenire il rischio di simili infortuni.

L'INAIL ha preso parte all'evoluzione della normativa e svolge attività di ricerca e di formazione sulla valutazione del rischio anche in tale campo.

Il presente lavoro ha lo scopo di presentare:

- *Le disposizioni legislative e normative;*
- *La statistica degli infortuni registrata nella banca dati di INAIL;*
- *Esempi e procedure per la gestione del rischio;*
- *Schede relative a singole attrezzature di lavoro, di ausilio per la valutazione del rischio e la predisposizione di procedure di lavoro.*

Indice

1. Lavori in prossimità di linee elettriche aeree: analisi delle fonti legislative e normative	7
1.1. Introduzione	7
1.2. Definizioni	7
1.3. La legislazione vigente	9
1.4. I riferimenti normativi	11
1.4.1. <i>Lavori non elettrici (in vicinanza) ad esclusioni dei Cantieri</i>	13
1.4.2. <i>Lavori non elettrici (in vicinanza) nei Cantieri</i>	13
1.5. Evoluzione normativa	14
1.6. Regime di responsabilità ai sensi del D.Lgs. 81/2008	15
2. Lavori in prossimità di linee elettriche aeree: statistica infortuni	16
2.1. Introduzione	16
2.2. La base dati INFOR.MO.	16
2.3. I dati di INFOR.MO. relativi al contatto con le linee aeree	17
2.4. Attrezzature o macchine utensili utilizzate durante l'infortunio	18
2.5. Dinamiche tipiche degli infortuni	19
2.6. Contesti lavorativi	22
2.7. Fattori di rischio	23
3. Lavori in prossimità di linee elettriche aeree: procedure ed esempi	25
3.1. Procedura per i lavori non elettrici (in vicinanza) ad esclusioni dei Cantieri	25
3.1.1. Esempi	26
3.2. Procedura per i lavori non elettrici (in vicinanza) nei Cantieri	28
3.2.1. <i>Esempi</i>	28
3.3. Alcune considerazioni sul calcolo delle distanze	30
3.4. Riepilogo sinottico delle procedure	32
4. Lavori in prossimità di linee elettriche aeree: analisi degli incidenti per tipologia	33
4.1. Infortuni correlati all'uso di autobetoniere, autobetonpompe e pompe per il calcestruzzo	33
4.1.1. <i>Aspetti comuni</i>	34
4.1.2. <i>Misure di Prevenzione</i>	34
4.2. Infortuni correlati all'uso di Piattaforme di Lavoro Elevabili (ponti mobili sviluppabili su carro)	37

4.2.1. <i>Aspetti comuni</i>	37
4.2.2. <i>Misure di Prevenzione</i>	38
4.3. Infortuni correlati all'uso di apparecchi mobili di sollevamento materiali	40
4.3.1. <i>Aspetti comuni</i>	40
4.3.2. <i>Misure di Prevenzione</i>	41
4.4. Infortuni correlati all'uso di ponti su ruote e di scale metalliche	43
4.4.1. <i>Aspetti comuni</i>	43
4.4.2. <i>Misure di Prevenzione</i>	44
4.5. Infortuni correlati all'uso di utensili con parti conduttrici o alla movimentazione di materiali conduttori	47
4.5.1. <i>Aspetti comuni</i>	47
4.5.2. <i>Misure di Prevenzione</i>	48
4.6. Infortuni correlati all'uso di altre attrezzature di lavoro	50
4.6.1. <i>Aspetti comuni</i>	50
4.6.2. <i>Misure di Prevenzione</i>	51
5. Lavori in prossimità di linee elettriche aeree: Sensori per la tensione o la corrente	53
5.1. Introduzione	53
5.2. Segnalatore di campo	54
5.3. Schema del segnalatore	55
5.3.1. <i>Amplificatore</i>	56
5.3.2. <i>Condizionatore</i>	57
5.3.3. <i>Limitatore</i>	58
5.3.4. <i>Logica di controllo</i>	58
5.3.5. <i>Alimentatore</i>	60
5.3.6. <i>Realizzazione pratica del circuito del segnalatore</i>	61
5.4. Sensori di campo magnetico variabile	62
5.5. Sensori di campo magnetico statico	64
5.6. Sensori di campo elettrico variabile	66
5.7. Sensori di campo elettrico statico	68
6. Riferimenti	69
6.1. Legislazione	69
6.2. Norme tecniche	69
6.3. Guide	69
6.4. Bibliografia	70

1. Lavori in prossimità di linee elettriche aeree: analisi delle fonti legislative e normative

1.1. Introduzione

Il contatto con conduttori scoperti o non sufficientemente protetti è causa di infortuni elettrici le cui conseguenze possono risultare gravi e spesso fatali.

Inoltre, l'avvicinamento alle linee elettriche aeree di media o alta tensione può causare scariche elettriche e folgorazione anche se non vi è stato contatto.

Negli infortuni causati da contatto o avvicinamento alle linee elettriche aeree sono coinvolti, in prevalenza, lavoratori che utilizzano mezzi o attrezzature con parti che durante il lavoro possono arrivare nei pressi delle linee, come gli operatori del settore edile e di ingegneria civile che lavorano in cantieri che si sviluppano in vicinanza di tali linee. I mezzi coinvolti sono spesso betoniere con bracci articolati per lo scarico del calcestruzzo, piattaforme di lavoro elevabili (PLE), carrelli semoventi o autogrù. Tuttavia un certo numero di incidenti si è verificato anche con l'uso di scale o trabattelli o altre attrezzature o durante lavori con utensili.

1.2. Definizioni

Dagli artt. 82, 83 e 117 del d.lgs. 81/2008 e ss.mm.ii (nel seguito indicato semplicemente come d.lgs. 81/2008 o come Testo Unico) e dalla norma CEI 11-27, IV Edizione 2014 (che ha come oggetto i lavori svolti sugli impianti elettrici) è possibile ottenere le seguenti definizioni:

PES: persona esperta in ambito elettrico (definizione 3.2.5 della CEI 11-27)

Persona con istruzione, conoscenza ed esperienza rilevanti tali da consentirle di analizzare i rischi e di evitare i pericoli che l'elettricità può creare.

PAV: persona avvertita in ambito elettrico (definizione 3.2.6 della CEI 11-27)

Persona adeguatamente avvisata da persone esperte per metterla in grado di evitare i pericoli che l'elettricità può creare.

PEC: persona comune (definizione 3.2.7 della CEI 11-27)

Persona che non è esperta e non è avvertita.

Supervisione (definizione 3.7.13 della CEI 11-27)

Complesso di attività svolte da PES, prima di eseguire un lavoro, ai fini di mettere i lavoratori in condizioni di operare in sicurezza senza ulteriori necessità di controllo predisponendo, ad esempio:

- ambienti,
- misure di prevenzione e protezione,
- messa fuori tensione e in sicurezza di un impianto elettrico o parte di esso,
- installazione di barriere e impedimenti,
- modalità d'intervento,
- istruzioni.

Sorveglianza (definizione 3.7.14 della CEI 11-27)

Attività di controllo costante svolta da PES o PAV nei confronti di altre persone generalmente con minore esperienza, in particolare di PEC, atta a prevenire azioni pericolose, derivanti dalla presenza di rischio elettrico, che queste ultime potrebbero compiere (volontariamente e/o involontariamente) ignorandone la pericolosità. Oltre ad una eventuale supervisione, la sorveglianza va utilizzata in casi particolari, specialmente per lavori complessi.

Posto e postazione di lavoro (definizione 3.3.1 della CEI 11-27)

Sito(i), luogo(luoghi) o area(e) dove si svolge, si sta svolgendo od è stato svolto un lavoro.

Zona di lavoro con rischio elettrico

Zona all'interno della quale sono compresi tutti i lavori con rischio elettrico. All'interno della zona di lavoro devono essere garantite le misure di prevenzione. Nessun estraneo deve entrarvi senza autorizzazione e nessun operatore deve compiere attività lavorative fuori da essa.

È suddivisa (Fig. 1) in: zona di lavoro sotto tensione, zona prossima, zona di lavoro non elettrico.

Zona di lavoro sotto tensione (D_L) (definizione 3.3.2 della CEI 11-27)

Spazio, delimitato dalla distanza D_L , intorno alle parti attive nel quale non è assicurato il livello di isolamento atto a prevenire il pericolo elettrico.

Zona prossima (D_V) (definizione 3.3.3 della CEI 11-27)

Spazio esterno alla zona di lavoro sotto tensione delimitato dalla distanza D_V .

Zona di lavoro non elettrico ($DA9$) (definizione 3.3.4 della CEI 11-27)

Spazio esterno alla zona prossima delimitato dalla distanza $DA9$.

Lavoro elettrico

Qualsiasi attività lavorativa che si svolga a distanza minore o uguale alla distanza D_V

(Tabella A.1, CEI 11-27) da parti attive accessibili di linee e di impianti elettrici o che si svolga fuori tensione sulle stesse parti attive è definita “lavoro elettrico”, in quanto espone il lavoratore a rischio elettrico, sia che operi direttamente sulle parti attive in tensione o fuori tensione dell’impianto elettrico, sia che svolga lavori di qualsiasi natura in prossimità di un impianto elettrico [CEI 11-27, punto 3.4.2].

Lavoro non elettrico

Il lavoro svolto a distanza minore di DA_9 (Tabella 1 - Allegato IX, Testo Unico) e maggiore di D_v da parti attive accessibili di linee e di impianti elettrici (costruzione, scavo, pulizia, verniciatura, ecc.) è definito “lavoro non elettrico” [CEI 11-27, punto 3.4.3]. Nei titoli degli art. 83 e 117 del Testo Unico è usata la parola “prossimità” per definire la zona delimitata dalla distanza $d < DA_9$. Nella norma CEI 11-27 è definita “zona prossima” la zona tale che $D_L < d \leq D_v$. Per evitare confusione tra le due terminologie, nel presente documento si è scelto di riferirsi alla zona di lavoro non elettrico usando a volte la locuzione “in vicinanza”, che compare nel testo dell’art. 83 del Testo Unico.

Lavoro senza rischio elettrico significativo

Se il lavoro è svolto a distanza maggiore o uguale a DA_9 da parti attive non protette o non sufficientemente protette allora tale lavoro può ritenersi senza rischio elettrico significativo [CEI 11-27, punto 1], a condizione che il limite di cui all’Allegato IX del Testo Unico sia rispettato (il rispetto dei limiti di cui all’Allegato IX del Testo Unico è ritenuta, quindi, una condizione sufficiente ai fini della sicurezza elettrica).

Lavoro sotto tensione

Lavoro in cui un lavoratore deve entrare in contatto con le parti attive in tensione o deve raggiungere l’interno della zona di lavoro sotto tensione con parti del suo corpo o con attrezzi, con equipaggiamenti o con dispositivi che vengono da lui maneggiati [CEI 11-27, punto 3.4.4]. Si svolge a distanza minore o uguale alla distanza D_L (Tabella A.1, CEI 11-27) da parti attive accessibili.

Lavoro in prossimità di parti attive

Lavoro in cui un lavoratore entra nella zona di lavoro in prossimità con parti del proprio corpo, con un attrezzo o con qualsiasi altro oggetto senza invadere la zona di lavoro sotto tensione [CEI 11-27, punto 3.4.5]. Si svolge a distanza minore o uguale di D_v e maggiore di D_L da parti attive accessibili.

1.3. La legislazione vigente

La legislazione e la normativa tecnica consentono di individuare le procedure di sicurezza da adottare nel caso in cui si debbano effettuare lavori non elettrici in vicinanza di linee elettriche o di impianti elettrici con parti attive non protette o non sufficientemente protette.

I riferimenti legislativi sono:

- art. 83, Capo III del Titolo III del d.lgs. 81/2008;
- art. 117, Capo II del Titolo IV del d.lgs. 81/2008.

L'art. 83 (Capo III, Titolo III) del Testo Unico riguarda i lavori che si svolgono in vicinanza di parti attive. Tali lavori (che di solito sono lavori non elettrici) non possono essere eseguiti se ci si trova a distanze inferiori ai limiti di cui alla Tabella 1 dell'Allegato IX al Testo Unico (riportata sotto), salvo che vengano adottate disposizioni organizzative e procedurali idonee a proteggere i lavoratori dai conseguenti rischi. A tal fine possono essere ritenute idonee le disposizioni contenute nei riferimenti normativi citati nel prossimo paragrafo.

Tabella 1 - Allegato IX al d.lgs. 81/2008

U_n (kV)	DA9(m)
$U_n \leq 1$	3
$1 < U_n \leq 30$	3.5
$30 < U_n \leq 132$	5
$132 < U_n$	7

DA9 = Distanze di sicurezza da parti attive di linee elettriche e di impianti elettrici non protette o non sufficientemente protette da osservarsi, nell'esecuzione di lavori non elettrici, al netto degli ingombri derivanti dal tipo di lavoro, delle attrezzature utilizzate e dei materiali movimentati, nonché degli sbandamenti laterali dei conduttori dovuti all'azione del vento e degli abbassamenti di quota dovuti alle condizioni termiche.

L'art 117 (Capo II, Titolo IV) del Testo Unico riguarda i lavori che si svolgono in vicinanza di parti attive nei cantieri. Per tali lavori, ferme restando le disposizioni di cui all'art. 83 e le norme di buona tecnica, si deve rispettare almeno una delle seguenti precauzioni:

- a) mettere fuori tensione ed in sicurezza le parti attive per tutta la durata dei lavori;
- b) posizionare ostacoli rigidi che impediscano l'avvicinamento alle parti attive;
- c) tenere in permanenza, persone, macchine operatrici, apparecchi di sollevamento, ponteggi ed ogni altra attrezzatura a distanza di sicurezza.

La distanza di sicurezza di cui alla lettera c) deve essere tale che non possano avvenire contatti diretti o scariche pericolose per le persone tenendo conto del tipo di lavoro, delle attrezzature usate e delle tensioni presenti e comunque la distanza di sicurezza non deve essere inferiore ai limiti di cui all'Allegato IX o a quelli risultanti dall'applicazione delle norme tecniche di cui al prossimo paragrafo.

Le sanzioni a carico del datore di lavoro e del dirigente per le violazioni dell'art. 83 o dell'art.117 sono l'arresto da tre a sei mesi o l'ammenda da 2.740,00 a 7.014,00 euro.

Il testo completo degli articoli 83 e 117 del Testo Unico è riportato nella Tabella 2.

Tabella 2 - Articoli 83 e 117 del Testo Unico

<p>DECRETO LEGISLATIVO 9 aprile 2008, n. 81 Testo coordinato con il DECRETO LEGISLATIVO 3 agosto 2009, n. 106 “Attuazione dell’articolo 1 della Legge 3 agosto 2007, n. 123 in materia di tutela della salute e della sicurezza nei luoghi di lavoro”</p> <p>Articolo 83 - Lavori in prossimità di parti attive</p> <p>1. Non possono essere eseguiti lavori non elettrici in vicinanza di linee elettriche o di impianti elettrici con parti attive non protette, o che per circostanze particolari si debbano ritenere non sufficientemente protette, e comunque a distanze inferiori ai limiti di cui alla tabella 1 dell'ALLEGATO IX, salvo che vengano adottate disposizioni organizzative e procedurali idonee a proteggere i lavoratori dai conseguenti rischi.</p> <p>2. Si considerano idonee ai fini di cui al comma 1 le disposizioni contenute nelle pertinenti norme tecniche.</p> <p>Nota: Sanzioni a carico del datore di lavoro e del dirigente: arresto da tre a sei mesi o ammenda da 2.740,00 a 7.014,00 euro - art. 87, co. 2, lett. e).</p> <p>Articolo 117 - Lavori in prossimità di parti attive [Lavori non elettrici (in vicinanza) nei Cantieri]</p> <p>1. Ferme restando le disposizioni di cui all'articolo 83, quando occorre effettuare lavori in prossimità di linee elettriche o di impianti elettrici con parti attive non protette o che per circostanze particolari si debbano ritenere non sufficientemente protette, ferme restando le norme di buona tecnica, si deve rispettare almeno una delle seguenti precauzioni:</p> <ul style="list-style-type: none">a) mettere fuori tensione ed in sicurezza le parti attive per tutta la durata dei lavori;b) posizionare ostacoli rigidi che impediscano l'avvicinamento alle parti attive;c) tenere in permanenza, persone, macchine operatrici, apparecchi di sollevamento, ponteggi ed ogni altra attrezzatura a distanza di sicurezza. <p>2. La distanza di sicurezza deve essere tale che non possano avvenire contatti diretti o scariche pericolose per le persone tenendo conto del tipo di lavoro, delle attrezzature usate e delle tensioni presenti e comunque la distanza di sicurezza non deve essere inferiore ai limiti di cui all'allegato IX o a quelli risultanti dall'applicazione delle pertinenti norme tecniche.</p> <p>Nota: Sanzioni per i datori di lavoro e i dirigenti: arresto fino a sei mesi o ammenda da 2.740,00 a 7.014,40 euro - art. 159, co. 2, lett. a)</p>
--

1.4. I riferimenti normativi

I riferimenti normativi sono:

- il punto 6.4.4 della norma EN 50110-1:2013 e
- il punto 6.4.4 della norma CEI 11-27, IV Edizione (2014).

In base a tali riferimenti è consentita la possibilità di effettuare lavori a distanze inferiori ai limiti dell'Allegato IX solo in casi specifici e nel rispetto di opportune procedu-

re. In particolare, i lavori che si svolgono nello spazio compreso tra D_v e $DA9$, devono essere oggetto di attenta valutazione da parte del Datore lavoro, che può, eventualmente, avvalersi di un esperto come specificato nel paragrafo 1.4.1.

I lavori che si svolgono nella zona compresa tra D_v e $DA9$ sono illustrati nel paragrafo 1.4.1 nel caso generale, con esclusione dei cantieri, e nel paragrafo 1.4.2 nel caso dei cantieri.

Per comprendere meglio quando derogare ai limiti del Testo Unico è necessario richiamare le definizioni relative alle zone di interesse per la valutazione del rischio elettrico del paragrafo 1.2 (illustrate graficamente nella figura 1).

Ai sensi della legislazione e della normativa sui lavori elettrici (Figura 1), i lavori si dividono in:

- lavori con rischio elettrico e
- lavori senza rischio elettrico significativo.

I lavori con rischio elettrico, a seconda della distanza dai conduttori, possono essere classificati in

- lavori elettrici e
- lavori non elettrici

A loro volta i lavori elettrici, a seconda della distanza dai conduttori, si dividono in

- lavori in prossimità di parti attive e
- lavori sotto tensione.

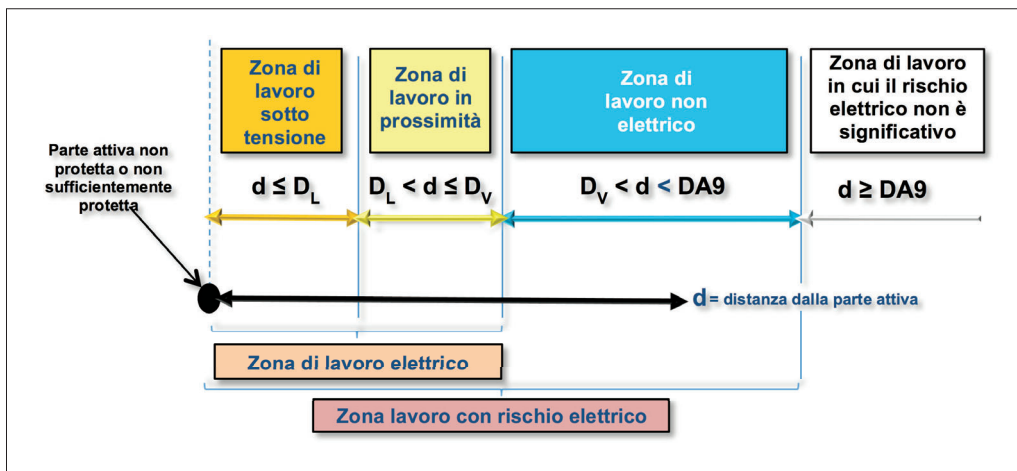


Fig. 1: Zone di interesse per la valutazione del rischio elettrico.

Se durante il lavoro si scende al di sotto della distanza D_v , si devono adottare le procedure previste per i lavori in prossimità o sotto tensione oggetto della norma CEI 11-27.

1.4.1. Lavori non elettrici (in vicinanza) ad esclusioni dei Cantieri

Il punto 6.4.4 della norma CEI 11-27 permette di derogare ai limiti della Tabella 1 dell'Allegato IX del Testo Unico se i lavori compresi tra D_v e DA9 sono svolti:

- 1) soltanto da PES (persona esperta in ambito elettrico) o PAV (persona avvertita in ambito elettrico), allora come misura di sicurezza occorre adottare una procedura per evitare di invadere la zona interna a D_v e non è necessario compilare piani di lavoro, di intervento, ecc.;
- 2) anche da PEC (persona comune, che non è esperta né avvertita), allora come misura di sicurezza una PES svolge azione di supervisione o sorveglianza (la sorveglianza può essere svolta anche da PAV) e non è necessario compilare piani di lavoro, di intervento, ecc.;
- 3) soltanto da PEC, allora, se l'attività comporta mezzi o attrezzi il cui uso dà luogo al pericolo dovuto soltanto all'altezza da terra nei confronti di una linea elettrica sovrastante, come misura di sicurezza è sufficiente fare in modo che l'altezza da terra di tali mezzi o attrezzature (compresa quella del lavoratore e delle attrezzature o utensili da lui maneggiati) non superi:
 - 4,00 m se la linea è in Bassa o Media tensione (≤ 35 kV);
 - 3,00 m se la linea è in Alta tensione (>35 kV).

Se si devono superare tali altezze o si devono eseguire lavori in cui il pericolo non è dovuto soltanto all'altezza da terra nei confronti di una linea elettrica sovrastante (ad es. i lavori eseguiti con gru, attrezzature provviste di bracci, sistemi di elevazione, ecc.) allora è necessario predisporre un documento di valutazione delle distanze e delle altre condizioni di sicurezza.

Per tale documento il datore di lavoro si rivolgerà ad una persona competente di sua fiducia o ad una PES o ad un professionista esperto nell'applicazione della norma CEI 11-27.

L'altezza della linea rispetto al terreno dovrebbe essere quella progettata ed attuata in fase di costruzione della linea stessa. Però, se ci sono stati riporti successivi di terreno, accumuli di raccolto, o altro, le altezze effettive potrebbero non essere più quelle nominali, pertanto, se ci sono dubbi sulle altezze, è preferibile farle valutare da un esperto.

1.4.2. Lavori non elettrici (in vicinanza) nei Cantieri

Nei cantieri edili posti a distanza minore di DA9 da parti in tensione non protette o non sufficientemente protette occorre tenere in considerazione l'art. 117 del Testo Unico. In un simile cantiere, fermo restando quanto già visto al paragrafo 1.4.1, occorre, in via preliminare, valutare, mantenendo un *sufficiente margine di sicurezza*, se, nelle condizioni più sfavorevoli ragionevolmente prevedibili, sia possibile tenere in permanenza persone, mezzi, macchine operatrici, apparecchi di sollevamento, ponteggi ed ogni altra attrezzatura alla distanza D_v .

Qualora ci sia pericolo di invadere la zona prossima delimitata da D_v occorre:

- mettere in atto mezzi quali ostacoli, blocchi, gioghi, ecc., tali da impedire l'accesso alla zona prossima, oppure
- far mettere fuori tensione e in sicurezza la linea elettrica mediante accordi con il gestore la linea stessa.

In ogni caso, nel cantiere edile si deve conservare la documentazione pertinente relativa ai provvedimenti attuati tra quelli sopra descritti.

La norma EN 50110-1 raccomanda che il *sufficiente margine di sicurezza* richiesto sia valutato tenendo conto dei possibili movimenti dei conduttori (per la temperatura o gli eventi atmosferici), del tipo dei mezzi e degli operatori (PEC) impiegati nei cantieri.

Se l'attività di cantiere prevede l'utilizzo di mezzi o attrezzi il cui uso comporta pericoli dovuti soltanto all'altezza da terra, nei confronti di una linea elettrica sovrastante, è sufficiente fare in modo che l'altezza da terra di tali mezzi o attrezzature (compresa quella del lavoratore e delle attrezzature o utensili da lui maneggiati) non superi i valori di cui al punto 6.4.4, terzo punto elenco, della norma CEI 11-27 (4 m per linea in Bassa o Media tensione e 3 m per linea in Alta tensione); in questo caso non è necessaria la predisposizione di documentazione.

1.5. Evoluzione normativa

Prima dell'approvazione del d.lgs. 81/2008, era in vigore il d.p.r. 164/1956 che già stabiliva un limite di avvicinamento quando dovevano essere svolti lavori in prossimità di linee elettriche, al fine di contenere il rischio di contatti accidentali o di pericolosi avvicinamenti ai conduttori (art. 11 riportato in Tabella 3).

Tabella 3 - Art. 11 del d.p.r. 164/1956

DECRETO del PRESIDENTE della REPUBBLICA 7 gennaio 1956, n. 164
Norme per la prevenzione degli infortuni sul lavoro nelle costruzioni

Nota: oggi abrogato dal d.lgs. 81/2008

Articolo 11 - Lavori in prossimità di linee elettriche

Non possono essere eseguiti lavori in prossimità di linee elettriche aeree a distanza minore di cinque metri dalla costruzione o dai ponteggi, a meno che, previa segnalazione all'esercente le linee elettriche, non si provveda da chi dirige detti lavori per una adeguata protezione atta ad evitare accidentali contatti o pericolosi avvicinamenti ai conduttori delle linee stesse.

Tale limite (unico) è stato sostituito da quelli cui fanno riferimento gli artt. 83 e 117 del Testo Unico, contenuti nella Tabella 1 dell'Allegato IX del Testo Unico.

La norma CEI 11-27, III edizione, forniva le prescrizioni di sicurezza e le procedure di

lavoro nelle zone di lavoro sotto tensione e nella zona prossima limitate dalle sole distanze D_L e D_v .

Nel 2008, dopo la pubblicazione del d.lgs. 81/2008 (che ha abrogato tra le altre disposizioni anche il d.p.r. 164/1956), in relazione al comma 2 dell'art. 83 di tale Testo Unico, si è reso necessario fornire disposizioni normative integrative.

Pertanto la nuova edizione della norma CEI 11-27 (IV edizione) relativa ai lavori elettrici ha fornito le disposizioni normative integrative, estendendo il proprio campo di applicazione anche alla zona cosiddetta di *vicinanza* (compresa tra la distanza $DA9$ della Tabella 1 dell'Allegato IX al Testo Unico e la D_v della Tabella A.1 della CEI 11-27) ove si svolgono i lavori non elettrici.

Come già ricordato, nel presente lavoro la locuzione "in vicinanza" è usata proprio per distinguere la *zona dei lavori non elettrici* da altre zone.

1.6. Regime di responsabilità ai sensi del d.lgs. 81/2008

Per la gestione dei rischi aggiuntivi ed interferenziali nei cantieri si rimanda agli obblighi previsti dal Titolo IV del d.lgs. 81/2008. Invece, quando non si ricade nell'obbligo di redazione del PSC e nei casi di ambienti di lavoro diversi dal cantiere, trova applicazione l'articolo 26 del d.lgs. n. 81 del 2008 e cioè il datore di lavoro committente effettua la verifica dell'idoneità tecnico professionale delle imprese appaltatrici o dei lavoratori autonomi, fornisce le informazioni sui rischi specifici (nel caso in esame la presenza di linee aeree), promuove la cooperazione e il coordinamento, procede alla valutazione dei rischi da interferenze e alla conseguente redazione del documento unico di valutazione dei rischi da interferenze (DUVRI).

Infine, nel caso in cui non trova applicazione l'articolo 26 del d.lgs. 81/2008, la salute e la sicurezza dei lavoratori è comunque garantita dagli obblighi specifici in carico ai soggetti esecutori dei lavori.

2. Lavori in prossimità di linee elettriche aeree: statistica infortuni

2.1. Introduzione

Il contatto o l'avvicinamento alle linee elettriche aeree di media o alta tensione può causare infortuni che il più delle volte risultano fatali.

In tali infortuni sono coinvolti, in prevalenza, lavoratori che utilizzano mezzi o attrezzature con parti che durante il lavoro possono avvicinarsi a tali linee. I mezzi coinvolti sono spesso betoniere con bracci articolati per lo scarico del calcestruzzo, PLE, carrelli semoventi e autogru. Anche l'uso di scale, trabattelli o altre attrezzature o di utensili può rivelarsi pericoloso. Il luogo dell'infortunio è spesso un cantiere che si sviluppa in vicinanza delle linee.

2.2. La base dati INFOR.MO.

INFOR.MO. è il sistema di sorveglianza nazionale dedicato all'approfondimento delle cause degli infortuni mortali sul lavoro. Ad esso contribuiscono INAIL e Regioni. I dati provengono dalle inchieste sugli incidenti condotte dai Servizi di prevenzione dei luoghi di lavoro delle ASL. Il suo obiettivo è quello di monitorare le cause degli infortuni per ricavarne indicazioni utili ai fini della prevenzione.

INFOR.MO. è uno strumento di grande potenzialità conoscitiva, essenziale per la valutazione dei possibili interventi in grado di ridurre i fattori di rischio. Il sistema offre una copertura media annuale pari all'82% sui dati INAIL relativi agli infortuni con esito mortale avvenuti durante lo svolgimento specifico di un lavoro (sono esclusi, dunque, gli infortuni in itinere).

Grazie a INFOR.MO. è possibile disporre di un quadro complessivo dell'infortunio sul lavoro, non solo in riferimento alle caratteristiche dell'infortunato, ma anche a quelle dell'azienda e del comparto produttivo nei quali il lavoratore operava.

Ad esempio, dall'analisi dei dati risulta che, dal 2007 al 2012, la percentuale media di infortuni (in tutti i settori lavorativi) dovuti alla violazione di norme è stata pari al 72%. Ciò fa comprendere che, in larga parte, gli infortuni mortali non sono affatto una tragica fatalità e possono essere considerevolmente ridotti adottando le precauzioni necessarie.

2.3. I dati di INFOR.MO. relativi al contatto con le linee aeree

I dati di INFOR.MO. presi in considerazione nel presente capitolo sono solo quelli relativi al contatto con linee elettriche aeree durante l'attività lavorativa.

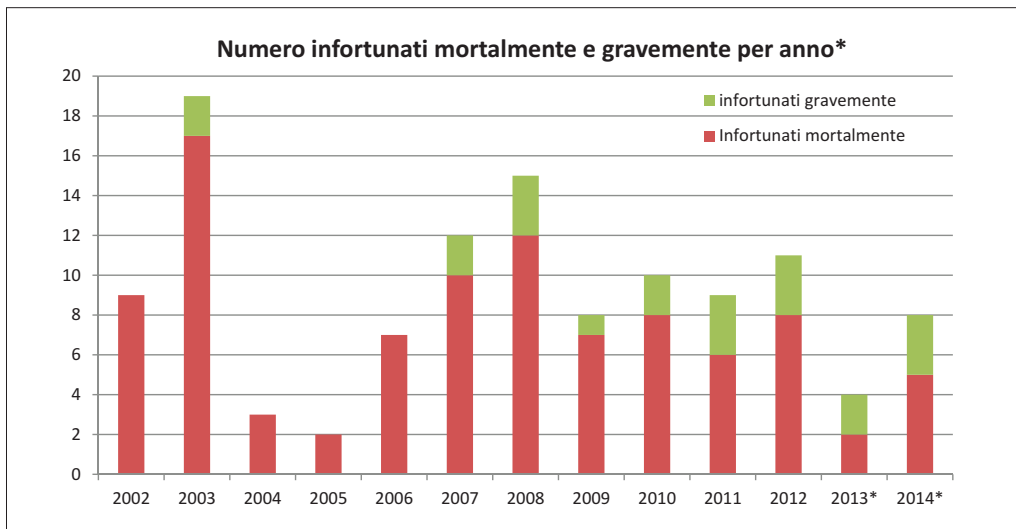
Pertanto sono esclusi:

- le folgorazioni avvenute all'interno delle cabine;
- le folgorazioni avvenute in ambiente di lavoro per contatto con altri tipi di conduttori;
- le folgorazioni avvenute al di fuori dell'attività lavorativa.

Il grafico in Figura 2 è ottenuto sulla base dell'andamento degli infortuni mortali di lavoratori negli anni 2002-2004 e degli infortuni mortali e gravi negli anni 2005-2014, per avvicinamento o contatto elettrico diretto con linee elettriche aeree. Per l'anno 2003 oltre agli infortunati deceduti sono stati registrati anche due lavoratori feriti gravemente ed il dato è stato riportato nel grafico. I dati relativi agli anni 2013-2014 sono provvisori in quanto non ancora validati dagli enti territoriali (ASL) di competenza.

Il grafico è ottenuto contando il numero di lavoratori infortunati (morti o feriti gravemente) per ciascun infortunio, ciò perché in un singolo infortunio possono essere coinvolti più lavoratori, con esiti diversi.

Il numero totale di infortunati nel periodo 2002-2014 per avvicinamento o contatto con linee elettriche aeree è pari a 117, tra lavoratori deceduti (96) o feriti gravemente (21). Il numero totale di infortunati nel periodo 2002-2012 per avvicinamento o contatto con linee elettriche aeree è pari a 105 (89 lavoratori deceduti e 16 feriti gravemente).



* I dati relativi agli anni 2013-2014 sono provvisori (non ancora validati dagli enti territoriali di competenza).

Fig. 2: Andamento degli infortuni mortali e gravi negli anni 2002-2014 per avvicinamento o contatto elettrico diretto con linee elettriche aeree (dati presi dalla banca dati di INFOR.MO.)

Negli ultimi otto anni, dal 2007 al 2014, si nota un andamento ricorsivo del fenomeno, con un anno di crescita ed uno di diminuzione del numero degli infortunati. Questo andamento, può essere confrontato col picco del 2003 e la diminuzione del 2004 e del 2005.

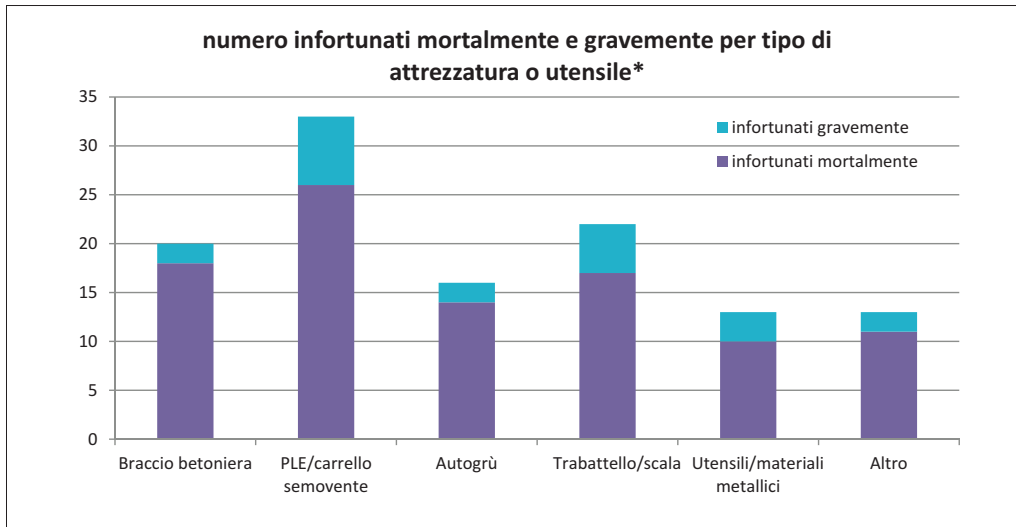
Ciò porta a pensare che la risonanza degli incidenti sui media abbia un sensibile effetto di prevenzione per l'anno successivo, ma tale effetto non si estende nel tempo oltre un anno, a meno che il fenomeno non sia stato particolarmente rilevante, come nel 2003.

2.4. Attrezzature o utensili utilizzati durante l'infortunio

I dati di INFOR.MO. possono essere riorganizzati anche in base all'attrezzatura o all'utensile utilizzati durante l'attività lavorativa dai lavoratori deceduti o feriti gravemente a seguito di folgorazione da parte di una linea aerea.

Il grafico in Figura 3 è ottenuto sulla base dell'andamento degli infortuni mortali di lavoratori negli anni 2002-2004 (con informazioni parziali sui feriti gravi riscontrati nel 2003) e degli infortuni mortali e gravi negli anni 2005-2014 per avvicinamento o contatto elettrico diretto con linee elettriche aeree (stesse informazioni di Figura 2), contando il numero di infortunati e riorganizzando i dati in base all'attrezzatura o alla macchina utilizzata.

Anche se vi sono attrezzature o macchine utensili che incidono un po' più delle altre sul numero degli infortunati, si può notare una distribuzione più o meno uniforme di questi. Non solo betoniere con bracci articolati per lo scarico del calcestruzzo, PLE, carrelli semoventi o autogrù possono essere coinvolti negli infortuni, ma anche l'uso di scale, trabattelli o altre attrezzature o utensili di lavoro può rivelarsi pericoloso, per non parlare del fatto che durante la movimentazione (anche manuale) di oggetti metallici ingombranti è di vitale importanza porre attenzione al fatto che parti di questi non giungano in prossimità o a contatto con le linee.



* I dati relativi agli anni 2013-2014 sono provvisori (non ancora validati dagli enti territoriali di competenza).

Fig. 3: Attrezzature o utensili utilizzati durante l'attività lavorativa dai lavoratori deceduti o feriti gravemente per avvicinamento o contatto elettrico con linee aeree negli anni 2002–2014 (dati presi dalla banca dati di INFOR.MO.)

Per ragioni di semplicità, nel grafico di Figura 3 tra gli infortuni avvenuti su PLE/carrello semovente sono stati ricompresi anche gli infortuni avvenuti a lavoratori che si trovavano su cestelli per il sollevamento in quota di persone, mentre tali cestelli erano appesi al braccio di un'autogrù.

C'è da notare che mentre la PLE o il carrello semovente hanno i comandi sul cestello e quindi il movimento è direttamente gestito dal lavoratore che si trova in quota, l'autogrù ha i comandi al suolo e quindi il movimento è gestito da un altro lavoratore (eventualmente su segnalazione da parte del lavoratore in quota), con problemi di visibilità, valutazione delle distanze, ritardi nei tempi di reazione, ecc.: tutti fattori che accrescono il rischio di infortunio.

2.5. Dinamiche tipiche degli infortuni

In base alla divisione per attrezzatura o utensile utilizzati, è possibile descrivere, a titolo di esempio, un certo numero di dinamiche tipiche degli infortuni rilevati.

Tipico infortunio con autobetonpompa

L'infortunato si trova all'interno o nei pressi di uno scavo per preparare una gettata di cemento. Di fronte allo scavo si trova una betoniera corredata di braccio metallico con terminale in gomma flessibile (lungo alcuni metri) per scaricare il cemento

all'interno dello scavo. Il manovratore della betoniera allunga il braccio sopra lo scavo. L'infortunato impugna il terminale in gomma flessibile per distribuire il cemento semiliquido all'interno del scavo. I piedi sono a contatto con il terreno o con elementi in cemento armato, spesso l'infortunato si trova addirittura con i piedi immersi nel cemento semiliquido. Per distrazione o per una manovra errata, il manovratore della betoniera fa sì che parte del braccio venga in contatto con una linea aerea o si avvicini troppo ad essa. La corrente fulmina l'infortunato procurandogli il decesso. Dopo l'incidente si scopre spesso che la betoniera era stata posizionata in una zona vietata dal PSC (Piano di Sicurezza e di Coordinamento) per misura di sicurezza (lontananza dalle linee elettriche) e che la gettata poteva essere realizzata anche da altra posizione con minor rischio. A volte può riportare gravi conseguenze anche il manovratore, soprattutto quando gli organi di comando del braccio sono a bordo macchina o telecomandati con cavo.

Tipico infortunio con PLE

L'infortunato sta eseguendo un lavoro e si trova a bordo del cestello (piattaforma di lavoro) di una PLE o di un carrello semovente. Una linea aerea si trova nei pressi del luogo di lavoro. Il lavoro può essere un lavoro elettrico o non elettrico (ad es.: potatura, manutenzione, ecc.), ma di solito non ha niente a che vedere con la linea aerea nelle vicinanze. Chi manovra i movimenti non si avvede della linea o sbaglia movimento, per cui il cestello o parte del braccio si avvicina troppo alla linea o va a contatto con essa. La corrente fulmina l'infortunato procurandogli il decesso. A volte, l'infortunio coinvolge lavoratori che si trovano su cestelli per il sollevamento in quota di persone, mentre tali cestelli sono appesi al braccio di un'autogrù e non sono parte di una PLE o di un carrello elevatore. In questo caso è il braccio dell'autogrù ad avvicinarsi troppo o ad entrare in contatto con la linea.

Tipico infortunio con autogrù

Un'autogrù è utilizzata per la movimentazione di un carico in un luogo di lavoro. Durante le operazioni il braccio dell'autogrù giunge in prossimità o a contatto con una linea aerea nelle vicinanze del luogo di lavoro o ad esso sovrastante. Possono subire l'infortunio sia il manovratore della gru che altri lavoratori in contatto manuale con il carico per guidarne la traiettoria.

Vi sono casi in cui il braccio della gru non è stato riposizionato dopo un'operazione, il mezzo di trasporto è stato mosso facendo entrare il braccio esteso in contatto con una linea nelle vicinanze, allora il conducente, in salvo finché si trovava all'interno della cabina, è sceso per riposizionare il braccio e nell'uscire all'esterno dell'abitacolo, mentre toccava la superficie metallica dello sportello, è morto folgorato.

Tipico infortunio con scala

L'infortunato sta utilizzando una scala per accedere ad una postazione di lavoro in quota o per allontanarsi da essa. La linea elettrica aerea si trova nelle vicinanze della zona di lavoro o del percorso della scala. L'infortunato durante la salita o la discesa

inavvertitamente si avvicina troppo alla linea aerea o la tocca, rimanendo folgorato. Oppure la scala durante il primo posizionamento o la movimentazione successiva si avvicina troppo alla linea aerea o la tocca. Può accadere anche che la scala sia andata in tensione successivamente al suo posizionamento, ma sia isolata dal suolo e che l'infortunato, con i piedi ancora al suolo, la tocchi con la mano, perché si appresta a salirvi, chiudendo il circuito e rimanendo folgorato.

Tipico infortunio con trabattello

Gli infortunati dopo aver utilizzato un trabattello per un lavoro lo stanno spostando senza provvedere a smontarlo o a ridurne l'altezza. Nel passare con il trabattello in prossimità della linea aerea si ha una scarica o il trabattello va a contatto con la linea e gli infortunati rimangono folgorati. In alcuni casi gli infortunati non avevano notato la vicinanza della linea aerea, ma in altri casi erano anche al corrente che lo spostamento, da documento di valutazione del rischio e da procedura di lavoro, sarebbe dovuto avvenire con altra modalità o con percorso diverso, proprio per evitare di far passare il trabattello in prossimità della linea aerea. A volte è stato un riporto di terreno al di sotto della linea a rendere l'altezza da terra della linea inferiore a quanto previsto nel documento di valutazione del rischio.

Tipico infortunio con utensili

L'infortunato sta svolgendo un lavoro trovandosi su un luogo rialzato (a volte un ponteggio o una PLE). Durante l'uso di un utensile di lavoro questo giunge in prossimità o a contatto con una linea aerea nelle vicinanze del luogo di lavoro o ad esso sovrastante. La corrente fulmina l'infortunato procurandogli il decesso.

Tipico infortunio in cui vi è contatto di materiali o oggetti metallici con le linee

L'infortunato sta movimentando un materiale o un oggetto metallico, manualmente o con l'aiuto di una gru o di un'altra attrezzatura di lavoro.

Durante le operazioni il materiale o l'oggetto giunge in prossimità o a contatto con una linea aerea nelle vicinanze del luogo di lavoro o ad esso sovrastante.

Ciò può avvenire anche durante operazioni di allestimento di strutture al di sopra della copertura di edifici (gabbie metalliche, antenne, pannelli fotovoltaici, telai di lucernai).

A volte il materiale o l'oggetto si trova sulla sommità di un mezzo di trasporto, e durante la movimentazione (anche manuale) giunge in prossimità o a contatto con la linea aerea.

Tipico infortunio in cui sono coinvolte altre attrezzature di lavoro

Alcune attrezzature per lavori agricoli o forestali possono estendersi in altezza e giungere in prossimità o a contatto con linee aeree non visibili all'operatore perché nascoste dalle foglie e dai rami.

Alcuni tipi di mezzi di trasporto sono dotati di tubi di aspirazione di polveri, liquidi, granaglie o altro, utilizzati per il carico di silos, che possono essere estesi o movimentati fino a giungere in prossimità o a contatto con una linea aerea.

2.6. Contesti lavorativi

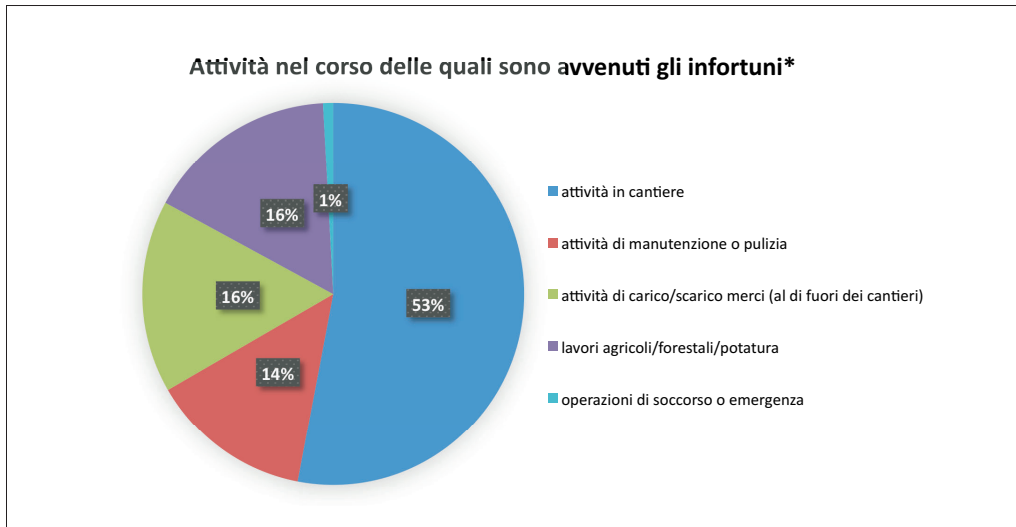
Dall'analisi degli infortuni sul lavoro che rientrano nella statistica che ha dato origine alle Figure 2 e 3 emerge che, in riferimento alle caratteristiche dell'azienda e del comparto produttivo nei quali il lavoratore coinvolto operava, il luogo dell'infortunio è spesso un cantiere che si sviluppa in vicinanza di linee elettriche aeree (per il 53% degli infortunati nei casi esaminati, come si vede dalla figura 4).

In tale contesto le attrezzature coinvolte sono le autobetonpomme utilizzate per eseguire dei getti di calcestruzzo, i mezzi di trasporto e le autogrù durante le manovre per il carico/scarico e la movimentazione di materiali. Sempre nei cantieri, altra dinamica significativa riguarda, il contatto con le linee aeree di media o alta tensione di lavoratori posti in quota su attrezzature quali PLE o carrelli semoventi, o durante l'utilizzo di scale per l'accesso in quota o durante il lavoro su trabattelli o ponteggi. Fatale può risultare anche la manovra di svuotamento del cassone di un mezzo di trasporto per mezzo dell'innalzamento dello stesso, quando ciò avviene al di sotto di una linea aerea.

Al di fuori dell'attività di cantiere, il carico/scarico di materiali, ad esempio in un'attività commerciale, è il contesto lavorativo nel quale è avvenuto un numero consistente (16%) di casi di infortunio per contatto con linee elettriche aeree (automezzi dotati di gru per il carico, ma anche automezzi per il trasporto di merci stivate in silos verticali svuotabili dall'alto).

Anche in ambito agricolo o forestale o durante la potatura di piante, gli infortunati mortali e gravi hanno riguardato una percentuale consistente (16%) del campione. Gran parte di questi infortuni hanno visto coinvolti gli addetti alla potatura di alberi che operavano in quota con un utensile (svettatoio), avendo avuto accesso alla postazione di lavoro per mezzo di una PLE, di un carrello semovente, di un'autogrù dotata di cestello o di un mezzo per lavori agricoli.

Infine una percentuale consistente di infortunati (14%) ha riguardato gli addetti ad operazioni di manutenzione o di pulizia (insegne, pannelli solari, impianti di illuminazione o altro).



* I dati relativi agli anni 2013-2014 sono provvisori (non ancora validati dagli enti territoriali di competenza).

Fig. 4: Attività lavorative nel corso delle quali i lavoratori sono deceduti o sono stati feriti gravemente per avvicinamento o contatto elettrico con linee aeree negli anni 2002-2014 (dati presi dalla banca dati di INFOR.MO.)

2.7. Fattori di rischio

Nell'attività di lavoro in prossimità di linee elettriche aeree non protette o non disalimentate, i fattori di rischio più frequentemente rilevati nelle dinamiche d'infortunio sono anche conseguenza di:

- mancata pianificazione, e soprattutto mancanza di sopralluoghi preliminari dell'ambiente di lavoro;
- mancanza di opportuna segnaletica, che avverta della presenza della linea aerea;
- errori di procedura;
- carenza di formazione, informazione e addestramento degli addetti;
- carenza di vigilanza dei preposti;
- mancanza di coordinamento e comunicazione tra i vari soggetti coinvolti.

Le procedure di lavoro hanno un'influenza rilevante nella dinamica di un infortunio: ad esempio il mancato rispetto delle distanze dai conduttori e la rimozione di barriere atte a mantenere separata la zona di lavoro di un'attrezzatura o di un utensile dalle linee hanno un effetto diretto sulla sicurezza.

La presenza della linea aerea in alcuni casi può essere nota all'infortunato e in altri casi no. Quando è nota esistono di solito una valutazione dei rischi e procedure di lavoro che sono state disattese per dimenticanza, errore o libera scelta.

La mancanza di coordinamento e comunicazione e il mancato rispetto dei tempi tec-

nici prestabiliti sono responsabili di molti infortuni, avvenuti perché un certo lavoro è stato iniziato senza attendere il verificarsi delle necessarie condizioni di sicurezza, come la messa fuori tensione della linea aerea già concordata con il gestore della stessa.

La carenza di formazione, informazione e addestramento possono condurre a situazioni di pericolo. Ad esempio molti lavoratori ignorano che vi sia la possibilità di una scarica in aria anche senza contatto e che esistano distanze di rispetto stabilite dalla legge al di sotto delle quali non possono operare persone senza conoscenze adeguate dei lavori elettrici, se non dopo la predisposizione di opportune azioni e procedure e sotto la sorveglianza o la supervisione di persone esperte.

Le condizioni atmosferiche possono cambiare le caratteristiche del luogo di lavoro, riducendo significativamente la sicurezza.

Ad esempio:

- pioggia o umidità possono rendere inferiori le distanze a cui può aversi una scarica tra la linea aerea ed una parte metallica di un'attrezzatura o di un utensile;
- pioggia, umidità, polveri, fango o calcestruzzo liquido possono rendere conduttive parti di attrezzature o utensili realizzati in materiale isolante o ricoperti con esso;
- il vento può influire notevolmente sul movimento dei conduttori, con variazione anche rilevante delle distanze di sicurezza;
- la nebbia, il sole o le chiome degli alberi possono influire sulla visibilità delle linee aeree.

La troppa confidenza, la distrazione o la non completa conoscenza del luogo di lavoro possono risultare fatali.

Inoltre, l'uso di un'attrezzatura di lavoro non propriamente progettata allo scopo di sollevare persone, come un'autogrù cui è stato connesso un cestello per portare in quota una persona, può accrescere il rischio di infortunio.

Con l'applicazione rigorosa delle corrette procedure di lavoro, con l'informazione e la formazione dei lavoratori, col rispetto dei tempi e operando con attenzione e senza distrazioni, molti degli infortuni avvenuti potevano essere evitati o avere esiti meno gravi.

3. Lavori in prossimità di linee elettriche aeree: procedure ed esempi

3.1. Procedura per i lavori non elettrici (in vicinanza) ad esclusioni dei Cantieri

Se i lavori compresi tra D_v e DA9 sono svolti:

1) soltanto da PES o PAV, allora:

- Misura di sicurezza: procedura per evitare di invadere la zona interna a D_v
- Non è necessaria la compilazione di: Piani di lavoro, Piani di intervento, ecc.

Se i lavori compresi tra D_v e DA9 sono svolti:

2) anche da PEC, allora:

- Misura di sicurezza: una PES svolge azione di supervisione o sorveglianza (quest'ultima può essere svolta anche da PAV)
- Non è necessaria la compilazione di: Piani di lavoro, Piani di intervento, ecc.

Se i lavori compresi tra D_v e DA9 sono svolti:

3) soltanto da PEC, allora:

Se l'attività comporta mezzi o attrezzature il cui uso dà luogo al pericolo dovuto soltanto all'altezza da terra nei confronti di una linea elettrica sovrastante:

- Misura di sicurezza: è sufficiente fare in modo che l'altezza da terra di tali mezzi o attrezzature (compresa quella del lavoratore e delle attrezzature o utensili da lui maneggiati) non superi:
 - 4,00 m se la linea è in Bassa o Media tensione (≤ 35 kV);
 - 3,00 m per le linee in Alta tensione (>35 kV).

Se è necessario superare tali altezze o si devono eseguire lavori in vicinanza in cui il pericolo non è dovuto soltanto all'altezza da terra (ad es. i lavori eseguiti con gru, attrezzature provviste di bracci, sistemi di elevazione, ecc.) è necessario:

- Misura di sicurezza: predisporre un documento di valutazione delle distanze e delle altre condizioni di sicurezza da rispettare.

Nota: Il documento è predisposto da PES o persona competente (a giudizio del datore di lavoro) o professionista esperto nell'applicazione della norma (vedere CEI 11-27, All. C, D, E per la valutazione delle distanze).

Nota: L'altezza della linea rispetto al terreno è quella progettata ed attuata in fase di costruzione della linea stessa. Se vi sono stati riporti successivi di terreno o accumuli di raccolto, ecc. occorre tener conto di ciò nel documento di valutazione delle distanze e delle altre condizioni di sicurezza da rispettare. Dei riporti successivi si deve tener conto anche nel caso di attività che comporti mezzi o attrezzi il cui uso dà luogo a pericolo soltanto a causa dell'altezza da terra nei confronti di una linea elettrica sovrastante. In questo caso è necessario essere sicuri che l'altezza da terra di mezzi o attrezzature (compresa quella del lavoratore e delle attrezzature o utensili da lui maneggiati) sia tale che vi sia un opportuno margine di sicurezza per cui non sia possibile durante il lavoro invadere la zona delimitata dalla distanza D_v .

3.1.1. Esempi

Esempio 1: lavoro in vicinanza in cui il pericolo è dovuto soltanto all'altezza da terra. Si consideri il caso illustrato dalla Figura 5:

- la linea in Media tensione presenta una tensione nominale $U_n = 15 \text{ kV}$;
- dalla Tabella A.1 della norma CEI 11-27 si ottiene per la zona lavori in prossimità $D_v = 1,16 \text{ m}$;
- e dalla Tabella A.1 dell'Allegato IX del Testo Unico si ha $DA9 = 3,5 \text{ m}$.

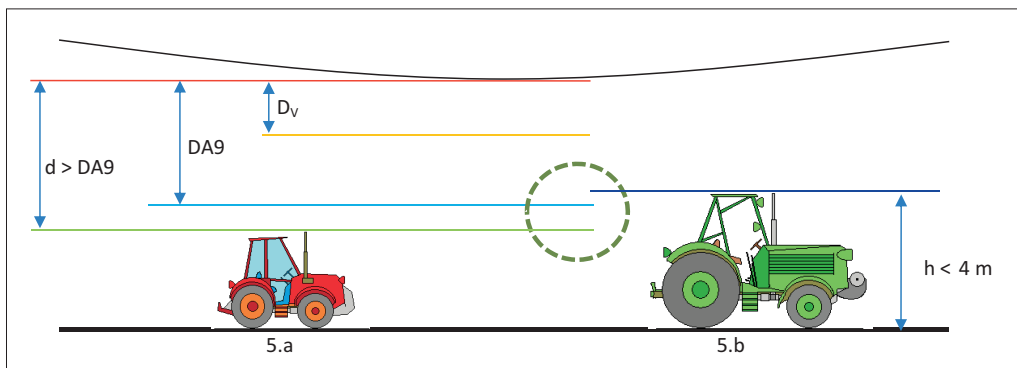


Fig. 5: Lavoro in vicinanza in cui il pericolo è dovuto soltanto all'altezza da terra.

Confrontando le due situazioni di Figura 5.a e di Figura 5.b con la procedura descritta nel paragrafo 3.1, si possono trarre le seguenti considerazioni:

- Figura 5.a: In questo caso è rispettata la distanza di cui all'Allegato IX del d.lgs. 81/2008;
- Figura 5.b: In questo caso non è rispettata la distanza di cui all'Allegato IX del d.lgs. 81/2008, ma l'applicazione del limite della clausola 6.4.4 della norma CEI 11-27 garantisce il non superamento della D_v .

Esempio 2: lavoro eseguito usando macchine provviste di sistemi di elevazione.

Si consideri il caso illustrato dalla Figura 6:

- la linea in Media tensione presenta una tensione nominale $U_n = 15$ kV;
- dalla Tabella A.1 della norma CEI 11-27 si ottiene per la zona lavori in prossimità $D_v = 1,16$ m;
- e dalla Tabella A.1 dell'Allegato IX del Testo Unico si ha $DA9 = 3,5$ m.

Non è garantito il rispetto dell'altezza da terra di 4 m perché il carico durante la movimentazione potrebbe eccedere tale altezza, inoltre in questo caso il pericolo non è dovuto soltanto all'altezza da terra.

Confrontando la situazione di Figura 6 con la procedura descritta nel paragrafo 3.1, si comprende che è necessario predisporre un documento di valutazione delle distanze e delle altre condizioni di sicurezza.

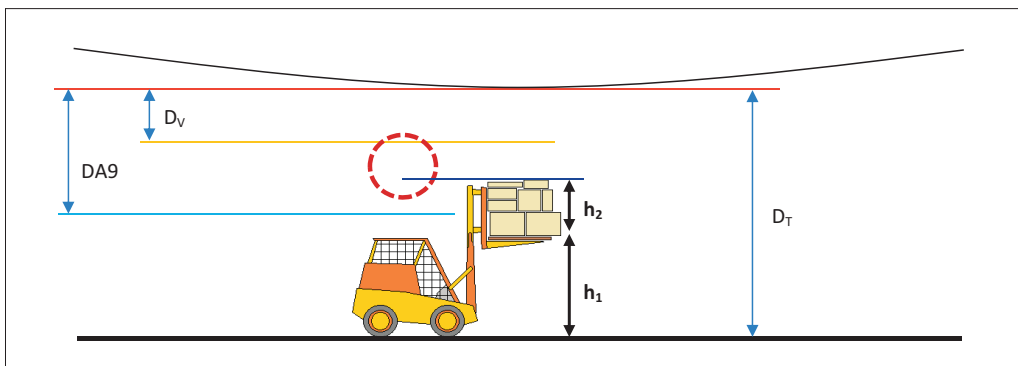


Fig. 6: Lavoro eseguito usando macchine provviste di sistemi di elevazione.

In particolare, è necessario verificare che valga la relazione: $h_1 + h_2 < D_T - D_v - D_M$ dove:

h_1 = altezza della macchina da terra;

h_2 = altezza massima della parte elevata (carico incluso);

D_T = altezza minima da terra del conduttore;

D_M = opportuno margine di sicurezza che tenga conto degli sbandamenti laterali dei conduttori dovuti all'azione del vento, degli abbassamenti di quota dovuti alle condizioni termiche e alle altre condizioni che possono influire.

Il margine D_M serve a garantire che durante i lavori non vi sia sconfinamento all'interno della zona delimitata da D_v .

È preferibile misurare l'altezza D_T piuttosto che stimarla o basarsi sul valore nominale, in quanto una stima per eccesso può essere pericolosa ai fini della sicurezza.

3.2. Procedura per i lavori non elettrici (in vicinanza) nei Cantieri

Nei cantieri edili posti a distanza minore di DA9 da parti in tensione non protette o non sufficientemente protette, occorre, in via preliminare, valutare, mantenendo un *sufficiente margine di sicurezza*, se nelle condizioni più sfavorevoli ragionevolmente prevedibili, sia possibile tenere in permanenza, alla distanza D_v , persone, mezzi, macchine operatrici, apparecchi di sollevamento, ponteggi ed ogni altra attrezzatura.

Qualora ci sia pericolo di invadere la zona prossima delimitata da D_v occorre:

- mettere in atto mezzi quali ostacoli, blocchi, gioghi, ecc, tali da impedire l'accesso alla zona prossima, oppure
- far mettere fuori tensione e in sicurezza la linea elettrica mediante accordi con il gestore la linea stessa.

In ogni caso, nel cantiere edile si deve conservare la documentazione pertinente ai provvedimenti attuati tra quelli sopra descritti (da includere nel PSC e nel POS).

Nota: Riguardo al *sufficiente margine di sicurezza*, la norma EN 50110-1 raccomanda che i lavori di tipo non elettrico siano eseguiti a una distanza maggiore di D_v , che tenga conto dei movimenti dei conduttori, del tipo dei mezzi e degli operatori impiegati nei cantieri (che possono essere PEC).

3.2.1. Esempi

Esempio 3: lavoro eseguito usando macchine munite di parti mobili che possono entrare all'interno di D_v .

Si consideri il caso illustrato dalla Figura 7:

- la linea in Media tensione presenta una tensione nominale $U_n = 15$ kV;
- dalla Tabella A.1 della norma CEI 11-27 si ottiene per la zona lavori in prossimità $D_v = 1,16$ m;
- e dalla Tabella A.1 dell'Allegato IX del Testo Unico si ha $DA9 = 3,5$ m.

Confrontando la situazione di Figura 7 con la procedura descritta nel paragrafo 3.1, si comprende che, poiché vi è il rischio che la gru o il suo carico possano invadere la zona prossima, il datore di lavoro ha optato per l'adozione di un ostacolo. L'ostacolo impedisce l'accesso alla zona prossima (fa in modo che sia $d > D_v$)

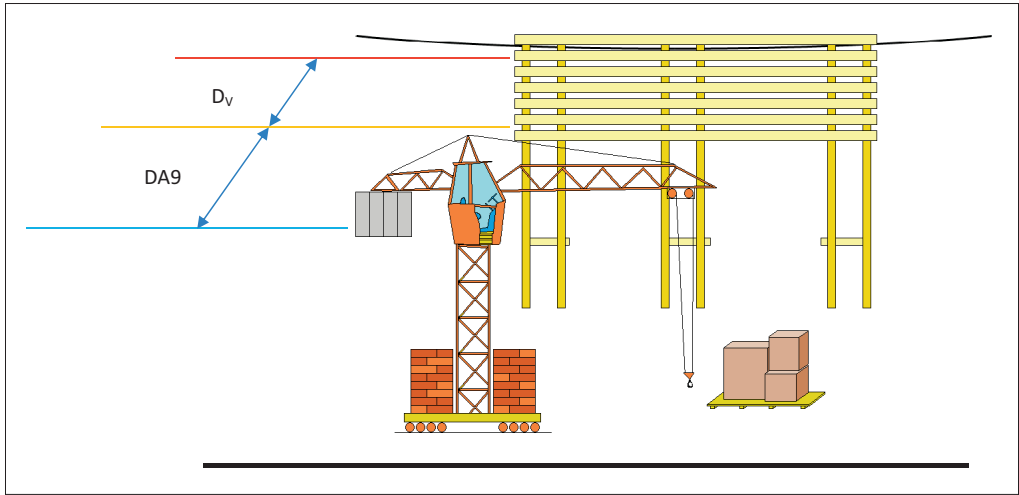


Fig. 7: Lavoro eseguito usando macchine munite di parti mobili che possono entrare all'interno di D_v .

Esempio 4: lavoro in vicinanza in cantiere in cui il pericolo è dovuto soltanto all'altezza da terra.

Si consideri il caso illustrato dalla Figura 8:

- la linea in Media tensione presenta una tensione nominale $U_n = 15$ kV;
- dalla Tabella A.1 della norma CEI 11-27 si ottiene per la zona lavori in prossimità $D_v = 1,16$ m;
- e dalla Tabella A.1 dell'Allegato IX del Testo Unico si ha $DA9 = 3,5$ m.

Secondo il punto 6.4.4 della norma CEI 11-27, se l'attività di cantiere prevede l'utilizzo di mezzi o attrezzi il cui uso comporta pericoli dovuti soltanto all'altezza da terra nei confronti di una linea elettrica sovrastante, è sufficiente fare in modo che l'altezza da terra di tali mezzi o attrezzature (compresa quella di una persona e degli attrezzi o mezzi da lei maneggiati) non superi le distanze di cui al punto 6.4.4 comma 3) della norma stessa ed in questo caso non è necessaria la predisposizione di documenti.

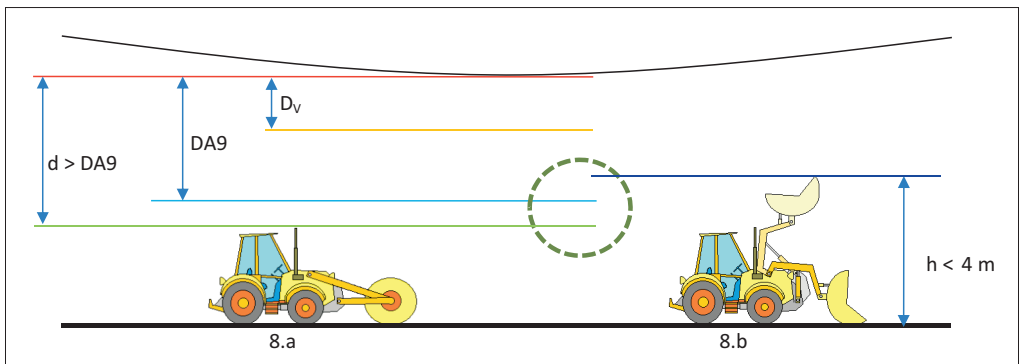


Fig. 8: Lavoro in vicinanza in cantiere in cui il pericolo è dovuto soltanto all'altezza da terra.

Confrontando le due situazioni di Figura 8.a e di Figura 8.b con la procedura descritta nel paragrafo 3.1, si possono trarre le seguenti considerazioni:

- Figura 8.a: In questo caso è rispettata la distanza di cui all'Allegato IX del d.lgs. 81/2008;
- Figura 8.b: In questo caso non è rispettata la distanza di cui all'Allegato IX del d.lgs. 81/2008, ma l'applicazione del limite della clausola 6.4.4 della norma CEI 11-27 garantisce il non superamento della D_v .

3.3. Alcune considerazioni sul calcolo delle distanze

Secondo la EN 50110-1 al punto 6.4.4 (lavori di costruzione ed altri lavori non elettrici), per i lavori di costruzione e gli altri lavori non elettrici, quali:

- lavori su impalcature,
- lavori con mezzi elevatori, macchine per costruzione e convogliatori,
- lavori di installazione,
- lavori di trasporto,
- verniciature e ristrutturazioni,
- montaggio di altre apparecchiature e di apparecchiature per la costruzione,

si deve costantemente mantenere una distanza specificata, in particolare durante l'oscillazione di carichi, l'uso mezzi di trasporto e di sollevamento.

Tale distanza deve essere misurata partendo dai conduttori o dalle parti nude attive più vicini.

La distanza specificata deve essere derivata da D_v (Tabella A.1 della EN 50110-1, riportata nella tabella 4) aggiungendo un'ulteriore distanza che tenga conto:

- della tensione della rete,
- della natura del lavoro,
- dell'equipaggiamento da impiegare,
- del fatto che le persone che operano sono persone comuni.

Per le linee aeree, si deve tener conto di tutti i movimenti possibili delle linee stesse e di tutti i movimenti, degli spostamenti, delle oscillazioni, dei colpi di frusta o della caduta degli equipaggiamenti usati per eseguire i lavori.

La norma europea non fornisce raccomandazioni per tali distanze ma rimanda alle regole nazionali. La regola nazionale è stata stabilita dai limiti della Tabella 1 dell'Allegato IX al Testo Unico, poi ripresa ed usata per integrare la Tabella A.1 della EN 50110-1 nella Tabella A.1 della norma CEI 11-27, IV edizione (si veda la tabella 4). Come abbiamo già visto, vi sono casi in cui a tali limiti si può derogare, ad esempio se si è sicuri dell'esistenza di un *sufficiente margine di sicurezza*, per cui non è possibile invadere la zona prossima delimitata da D_v .

D_e e D_v sono state introdotte quali valori amministrativi minimi, tenendo conto dei valori esistenti nei Paesi Europei.

Nota: I valori di D_L della Tabella A.1 della norma EN 50110-1 sono basati sul metodo di calcolo riportato nella EN 61472 (CEI 78-4).

Nota: Un calcolo rigoroso della distanza minima di avvicinamento tiene conto dei fattori determinati da: fattore di deviazione statistica; fattore di intervallo (gap); fattore atmosferico di altitudine; fattore di frazionamento; fattore di danneggiamento dell'isolamento.

Nota: I valori della Tabella possono essere utilizzati anche per tensioni nominali fino a 70 kV in corrente continua.

Nota: Può essere utilizzata l'interpolazione lineare per i valori intermedi.

Tabella 4 - Tabella A.1 della norma EN 50110-1, integrata dalla tabella 1, allegato IX, d.lgs. 81/2008

Tensione nominale del sistema (valore efficace) U_n (kV)	D_L (cm) distanza minima in aria che definisce il limite esterno della zona di lavoro sotto tensione	D_V (cm) distanza minima in aria che definisce il limite esterno della zona di lavoro in prossimità	$DA9$ (cm) distanza minima in aria definita dalla legislazione come limite esterno della zona dei lavori non elettrici
≤ 1	Non a contatto	30	300
3	6	112	350
6	9	112	350
10	12	115	350
15	16	116	350
20	22	122	350
30	32	132	350
36	38	138	500
45	48	148	500
60	63	163	500
70	75	175	500
110	100	200	500
132	110	300	500
150	120	300	700
220	160	300	700
275	190	400	700
380	250	400	700
480	320	610	–
700	530	840	–

Nota: La tabella 4 coincide con la Tabella A.1 della norma CEI 11-27.

3.4. Riepilogo sinottico delle procedure

Il lavoro non si svolge in cantiere

- 1) Lavoro svolto da PES/PAV ^(a), oppure
- 2) Lavoro svolto da PEC con supervisione di PES o sorveglianza di PES/PAV^(a), oppure
- 3) Lavoro svolto solo da PEC, ad altezza da terra minore di 4 m per linee in Bassa o Media tensione (≤ 35 kV) o 3 m per linee in Alta tensione (> 35 kV), se l'attività comporta l'uso di mezzi o attrezzature per i quali il pericolo è dovuto soltanto all'altezza da terra nei confronti di una linea sovrastante ^(c) oppure, se è necessario superare le precedenti altezze da terra o si devono eseguire lavori in vicinanza in cui il pericolo non è dovuto soltanto all'altezza da terra, il datore di lavoro deve predisporre un documento di valutazione delle distanze e delle altre condizioni di sicurezza da rispettare ^(b).

Il lavoro si svolge in cantiere

- Mantenere in permanenza, persone, mezzi, macchine e attrezzatura a distanza di sicurezza (Dv maggiorata) ^(b);
- Far mettere fuori tensione ed in sicurezza la linea ^(b);
- Posizionare ostacoli, blocchi ecc. che impediscano l'accesso in zona prossima ^(b);
- Lavoro svolto solo da PEC se l'attività comporta l'uso di mezzi o attrezzi per i quali il pericolo è dovuto soltanto all'altezza da terra nei confronti di una linea sovrastante ^(a) ^(c).

Note:

- (a) non vige l'obbligo di documentare i provvedimenti attuati
- (b) Obbligo di documentare i provvedimenti attuati
- (c) Obbligo di documentare i provvedimenti attuati per lavori non riconducibili alle condizioni di cui al punto 3) della clausola 6.4.4 della norma CEI 11-27.

4. Lavori in prossimità di linee elettriche aeree: analisi degli incidenti per tipologia

4.1. Infortuni correlati all'uso di autobetoniera, autobetonpompe e pompe per il calcestruzzo

L'uso dell'autobetonpompa (termine usato per designare sia le pompe di calcestruzzo autocarrate, sia quelle integrate nell'autobetoniera) è molto diffuso nei cantieri edili in quanto permette, con l'ausilio di un braccio estensibile, di scaricare in opera il calcestruzzo anche in condizioni molto particolari, riducendo notevolmente i tempi di lavorazione.

L'utilizzo del braccio di distribuzione comporta tuttavia un rischio di contatto con linee elettriche aeree presenti nell'area di cantiere e può provocare infortuni da elettrocuzione (Figura 9).

Dall'esame delle dinamiche degli infortuni, quasi sempre mortali o gravi, che hanno coinvolto gli operai addetti all'utilizzo di autobetoniera, autobetonpompe e pompe per il calcestruzzo, si possono ricavare alcuni aspetti comuni.

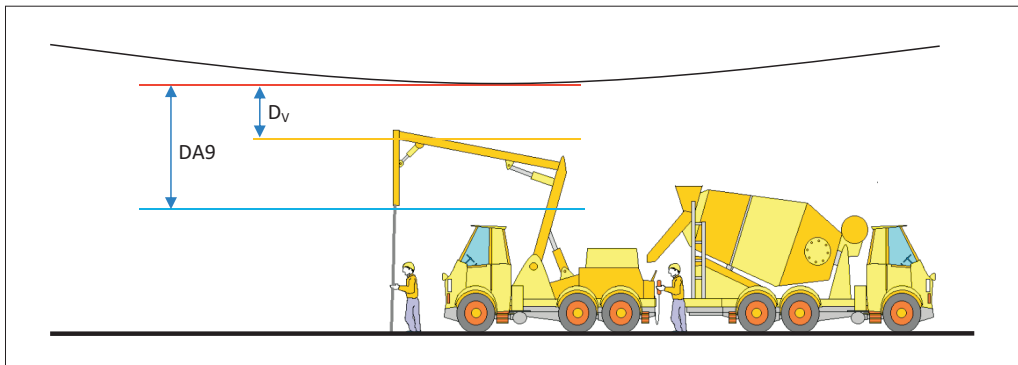


Fig. 9: Betoniera e pompa per calcestruzzo autocarrata con lavoratori in situazione di pericolo.

4.1.1. Aspetti comuni

Ubicazione dell'infortunio

- Cantieri interessati dal passaggio di linee elettriche aeree, durante i lavori di getto di calcestruzzo mediante l'ausilio di autobetoniere, autobetonpompe e pompe per il calcestruzzo.

Lavoratori coinvolti nell'infortunio

- Lavoratore/i addetto/i alla distribuzione del calcestruzzo all'interno di scavo/cassaforma/armatura mediante la parte terminale del tubo flessibile dell'autobetonpompa;
- Lavoratore/i addetto/i alla manovra dell'autobetoniera e/o del braccio dell'autobetonpompa mediante telecomando.

Dinamica dell'infortunio

- Durante la movimentazione del braccio dell'autobetonpompa per le operazioni di getto del calcestruzzo, il braccio metallico viene a contatto oppure genera un arco elettrico con i cavi in tensione della linea elettrica aerea sovrastante l'area delle operazioni;
- Dopo l'ultimazione del getto, durante le operazioni di pulizia del condotto, il braccio innalzato per consentire lo scolo dei residui di materiale viene a contatto con i cavi in tensione della linea elettrica aerea sovrastante l'area delle operazioni.

Esiti dell'infortunio: mortali o gravi per folgorazione, nella maggior parte dei casi.

Norme disattese: Nei cantieri, d.lgs. 81/2008, artt. 83 , 91 comma 1, 92 comma 1, 96, 117.

4.1.2. Misure di Prevenzione

Per l'adozione di misure di prevenzione, trattandosi di attività lavorativa in cantieri disciplinata dal Titolo IV del d.lgs. 81/2008, è utile fare riferimento alle indicazioni riportate nell'allegato XV dello stesso decreto, concernente i contenuti minimi del PSC (Piano di Sicurezza e di Coordinamento, di cui all'art. 100).

In particolare, nell'analisi delle caratteristiche dell'area di cantiere dovrà evidenziarsi la presenza di linee aeree in tensione (punto 2.2.2 dell'allegato XV del d.lgs. 81/2008).

In conseguenza di ciò, il PSC dovrà contenere indicazioni in merito a:

- alla recinzione del cantiere, agli accessi e alle segnalazioni;
- alla viabilità principale di cantiere;
- alle modalità di accesso dei mezzi di fornitura dei materiali
- alla ubicazione delle zone di carico e di scarico.

In relazione alle diverse fasi/sottofasi di lavoro, il coordinatore per la progettazione

effettua l'analisi dei rischi presenti, con riferimento all'area e all'organizzazione del cantiere, alle lavorazioni e alle loro interferenze, ad esclusione di quelli specifici propri dell'attività dell'impresa, facendo in particolare attenzione al rischio di elettrocuzione (punto 2.2.3, lettera i), dell'allegato XV del d.lgs. 81/2008).

Inoltre il PSC deve essere corredato da tavole esplicative di progetto, relative agli aspetti della sicurezza, in questo caso relativi al rischio di contatto con linee aeree in tensione (incluse planimetrie e profili altimetrici di cui al punto 2.1.4 dell'allegato XV del d.lgs. 81/2008).

Il piano operativo di sicurezza (POS) dell'impresa esecutrice, incaricata del getto di calcestruzzo con autobetonpompa, dovrà fornire almeno i seguenti elementi (punto 3.2.1. dell'allegato XV del d.lgs. 81/2008):

- elenco delle macchine e degli impianti utilizzati in cantiere;
- misure preventive e protettive, integrative rispetto a quelle contenute nel PSC quando previsto, adottate in relazione ai rischi connessi alle proprie lavorazioni in cantiere;
- procedure complementari e di dettaglio (nel caso in esame: piani di lavoro, di intervento, valutazione delle distanze e delle altre condizioni di sicurezza da rispettare), richieste dal PSC quando previsto.

L'impresa esecutrice e l'impresa fornitrice di calcestruzzo preconfezionato si scambiano le informazioni necessarie affinché l'ingresso dei mezzi deputati alla consegna del calcestruzzo e l'operazione di consegna avvengano in condizioni di sicurezza per i lavoratori di entrambe le imprese; l'impresa fornitrice di calcestruzzo preconfezionato invia all'impresa esecutrice un documento che contiene le tipologie e le caratteristiche tecniche dei mezzi utilizzati, il numero degli operatori presenti e la mansione svolta e i rischi connessi alle operazioni di fornitura che verranno eseguite in cantiere; l'impresa esecutrice fornisce all'impresa fornitrice le informazioni sul cantiere, desunte dal PSC e dal POS, ai sensi dell'art.26 c.1 lettera b) del d.lgs. 81/2008.

L'integrazione tra i contenuti del PSC e del POS dovrà contenere tutte le informazioni inerenti la presenza e la posizione di linee elettriche aeree, la loro altezza da terra e la tensione di esercizio (in funzione di questo valore, cambiano le distanze di sicurezza da rispettare previste dalla Tabella 1 dell'Allegato IX del d.lgs. 81/2008).

Dovranno essere indicati i percorsi all'interno del cantiere e l'ubicazione delle zone di scarico e, nel caso in esame, delle zone di stazionamento e successiva movimentazione dell'autobetonpompa per l'effettuazione del getto.

Inoltre, è determinante conoscere l'altezza massima che può raggiungere il braccio dell'autobetonpompa completamente esteso.

Dall'esame delle dinamiche di infortunio, si è evidenziato come l'attenzione del lavoratore sia concentrata in basso sulla posizione del getto, distogliendolo dall'osservazione dei movimenti del braccio dell'autobetonpompa in alto, dove esiste il rischio di avvicinarsi a linee in tensione.

Inoltre, dal basso è possibile commettere errori di valutazione sulla distanza del braccio dai conduttori.

Nella Tabella 1 dell'Allegato IX del d.lgs. 81/2008, sono riportate "le distanze di sicurezza da parti attive di linee elettriche e di impianti elettrici non protette o non sufficientemente protette da osservarsi, nell'esecuzione di lavori non elettrici, al netto degli ingombri derivanti dal tipo di lavoro, delle attrezzature utilizzate e dei materiali movimentati, nonché degli sbandamenti laterali dei conduttori dovuti all'azione del vento e degli abbassamenti di quota dovuti alle condizioni termiche".

Tali distanze di sicurezza, vanno da un minimo di 3 m ad un massimo di 7 m in funzione della tensione di esercizio. Una parte in tensione è "sufficientemente protetta" se possono essere esclusi eventuali urti o sollecitazioni meccaniche derivanti dall'attività lavorativa che verrà svolta in vicinanza, tali da danneggiarne l'isolamento con conseguente accesso alle parti in tensione.

L'articolo 83 del Testo Unico consente di derogare alle distanze di cui sopra, a patto che vengano adottate le disposizioni organizzative e procedurali contenute nelle pertinenti norme tecniche, le quali sono ritenute idonee a proteggere i lavoratori dai conseguenti rischi (si veda in proposito il capitolo 3).

In particolare per i cantieri, il Titolo IV articolo 117 del Testo Unico consente misure di prevenzione alternative alle distanze di sicurezza, costituite dal sezionamento della linea/impianto in vicinanza della quale devono essere eseguiti i lavori o dall'apposizione di idonei ostacoli per impedire l'accesso alle parti in tensione. Quest'ultima misura di prevenzione consiste nel mettere in opera un protettore o una barriera o sistemi di blocco meccanico o sistemi equivalenti che impediscano la penetrazione nella zona di lavoro elettrico (si veda la figura 1 per una definizione), evitando le conseguenze di azioni involontarie o inconsapevoli compiute dagli operatori.

Qualora non fosse possibile provvedere a togliere tensione o a proteggere le linee dal contatto accidentale, al fine di prevenire i rischi conseguenti all'avvicinamento o al contatto con linee elettriche aeree, è necessario utilizzare un'autobetonpompa con un'estensione massima del braccio inferiore a quella che consentirebbe l'accesso alla zona delimitata dalla distanza prevista dalla Tabella 1, Allegato IX del d.lgs. 81/2008, e adottare misure organizzative e procedurali che essenzialmente individuino le zone di operatività dell'autobetonpompa durante il getto, in modo da assicurare il rispetto delle distanze di sicurezza.

Tali misure dovranno essere efficacemente comunicate ai lavoratori interessati oltre che a tutti i soggetti esposti al pericolo.

Per quanto concerne il regime di responsabilità, si rimanda al paragrafo 1.6 del presente lavoro.

4.2. Infortuni correlati all'uso di Piattaforme di Lavoro Elevabili (ponti mobili sviluppabili su carro)

Le piattaforme di lavoro elevabili (PLE), conosciute anche come “piattaforme aeree” o “ponti sviluppabili”, sono attrezzature definite dalla norma EN 280 come “ponti mobili sviluppabili su carro”.

Le piattaforme di lavoro elevabili motorizzate sono diventate un mezzo di lavoro molto diffuso per lavori in quota che non richiedono lunghi tempi di esecuzione o che devono essere effettuati in punti circoscritti in diverse zone di un cantiere, oppure ancora per raggiungere in sicurezza punti pericolosi, anche a notevole altezza, per la realizzazione o la predisposizione di opere. Le piattaforme di lavoro elevabili possono così assumere conformazioni strutturali che offrono soluzioni operative a numerose esigenze lavorative.

L'uso delle PLE è molto diffuso, oltre che nei cantieri edili, anche in altre attività per le quali sia richiesto lo spostamento in quota di persone, ad esempio per la potatura di alberi.

L'utilizzo del braccio nel caso delle PLE può comportare il rischio di contatto con linee elettriche aeree, con conseguente infortunio da elettrocuzione dell'operatore (Figura 10). Dall'esame delle dinamiche degli infortuni mortali e gravi, che hanno coinvolto i lavoratori addetti all'utilizzo di PLE, si possono trarre alcuni aspetti comuni.

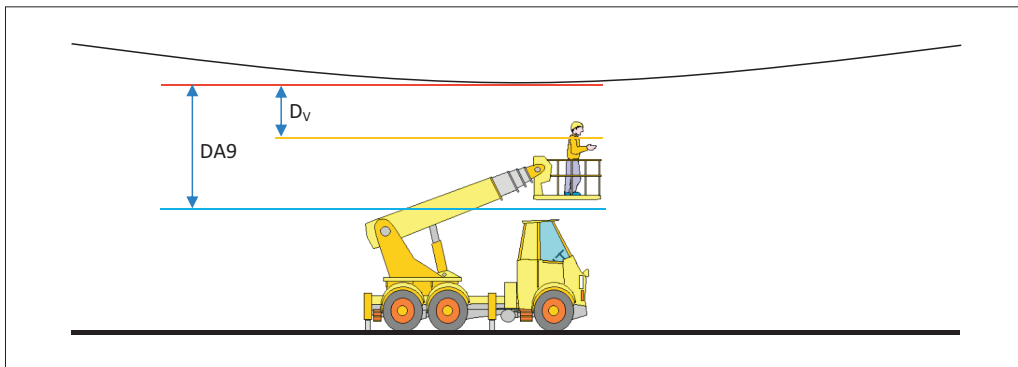


Fig. 10: PLE con lavoratore in situazione di pericolo.

4.2.1. Aspetti comuni

Ubicazione dell'infortunio

- Spostamento in quota di persone in luoghi/cantieri interessati dal passaggio di linee elettriche aeree.

Lavoratori coinvolti nell'infortunio

- Lavoratore/i addetto/i alla lavorazione in quota, ad esempio alla potatura di alberi;

- Lavoratore/i addetto/i alla manovra della PLE.

Dinamica dell'infortunio

- Durante la movimentazione del braccio della PLE, lo stesso braccio metallico o una parte del corpo del lavoratore o l'utensile utilizzato per le operazioni in quota viene a contatto oppure genera un arco elettrico con i cavi in tensione della linea elettrica aerea sovrastanti o circostanti l'area delle operazioni.

Esiti dell'infortunio: mortali o gravi per folgorazione, nella maggior parte dei casi.

Norme disattese

- d.lgs. 81/2008, art. 83, nei luoghi di lavoro con esclusione dei cantieri
- Nei cantieri, d.lgs. 81/2008, artt. 83 , 91 comma 1, 92 comma 1, 96, 117

4.2.2. Misure di Prevenzione

Nel caso in cui si debbano effettuare lavori non elettrici in vicinanza di linee elettriche aeree con parti attive non protette o non sufficientemente protette è necessario mettere in atto quanto previsto negli artt. 83 e 117 del d.lgs. 81/2008 e nelle norme da essi richiamate (si veda in proposito il capitolo 1).

Dall'esame delle dinamiche di infortunio, si è evidenziato come l'attenzione del lavoratore sia concentrata sull'attività da effettuare, come ad esempio il taglio di rami nel caso di una potatura, distogliendolo dall'attenzione per ciò che lo circonda alla quota raggiunta e dalla corretta valutazione della distanza che lo separa dalla linea elettrica aerea anche in considerazione dell'uso degli attrezzi utilizzati (ad es. sveltatoio). Se la PLE è usata al di fuori di un cantiere, in presenza di linee elettriche aeree, in vigenza dell'articolo 83 del d.lgs. 81/2008, occorre fare in modo che il braccio della PLE o la piattaforma di lavoro, incluso il lavoratore ed eventuali utensili o materiali da questo maneggiati, non si avvicinino ai conduttori della linea a distanze inferiori alla distanza di sicurezza prevista (di cui alla Tabella 1, Allegato IX del d.lgs. 81/2008). Una condizione sufficiente allo scopo è far sì che tutta l'area interessata dalla movimentazione del braccio e della piattaforma di lavoro rispetti tale distanza di sicurezza.

L'articolo 83 del TU consente di derogare alle distanze di cui alla Tabella 1, Allegato IX del d.lgs. 81/2008, a patto che siano adottate le disposizioni organizzative e procedurali contenute nelle norme tecniche pertinenti, ritenute idonee a proteggere i lavoratori dai rischi conseguenti (CEI 11-27 e CEI EN 50110-1).

Poiché con l'uso della PLE il pericolo non è dovuto solo all'altezza da terra (si veda in proposito il paragrafo 3.1), è necessario predisporre un documento di valutazione delle distanze (CEI 11-27 Allegato F) e delle altre condizioni di sicurezza. Nel caso in cui i lavoratori siano PEC, tale documento sarà predisposto da PES o una persona competente (a giudizio del datore di lavoro) o un professionista esperto nell'applicazione della CEI 11-27. Si potrà omettere la compilazione del suddetto documento se

è prevista la supervisione di PES o la sorveglianza di PES o PAV, oppure se i lavoratori sono PES o PAV.

Se la PLE è usata in un cantiere valgono le disposizioni esaminate nel caso di uso di autobetonpompe.

In particolare per i cantieri, il Titolo IV articolo 117 del Testo Unico, come già riportato, consente misure di prevenzione alternative alle distanze di sicurezza, costituite dal sezionamento della linea/impianto in vicinanza della quale devono essere eseguiti i lavori o dall'apposizione di idonei ostacoli per impedire l'accesso alle parti in tensione (ad esempio un protettore o una barriera o sistemi di blocco meccanico o sistemi equivalenti che impediscano la penetrazione nella zona di lavoro elettrico).

Qualora non fosse possibile provvedere a togliere tensione o a proteggere le linee dal contatto accidentale, al fine di prevenire i rischi conseguenti all'avvicinamento o al contatto con linee elettriche aeree, è necessario utilizzare una PLE con un'estensione massima del braccio inferiore alla distanza prevista dalla Tabella 1, Allegato IX del d.lgs. 81/2008, e adottare misure organizzative e procedurali che essenzialmente individuino le zone di operatività della PLE, in modo da assicurare il rispetto delle distanze di sicurezza.

Tali misure dovranno essere efficacemente comunicate ai lavoratori interessati oltre che a tutti i soggetti esposti al pericolo.

Per quanto concerne il regime di responsabilità, si rimanda al paragrafo 1.6 del presente lavoro.

4.3. Infortuni correlati all'uso di apparecchi mobili di sollevamento materiali

Gli apparecchi mobili di sollevamento materiali, soprattutto gru mobili e gru autocarrate, sono attrezzature di lavoro molto diffuse per la movimentazione dei carichi quando tali operazioni non richiedono lunghi tempi di esecuzione o possono essere svolte in punti circoscritti in diverse zone di un cantiere.

L'uso delle gru mobili o delle gru autocarrate è molto diffuso, oltre che nei cantieri edili, anche in altre attività ad esempio nel settore commerciale per il carico e lo scarico di merci o materiali.

Il carico sollevato o parte del braccio metallico possono avvicinarsi pericolosamente o venire in contatto con linee elettriche aeree presenti nell'area di lavoro, con conseguente infortunio da elettrocuzione dei lavoratori coinvolti (Figura 11).

Dall'esame delle dinamiche degli infortuni mortali e gravi, che hanno interessato lavoratori addetti all'utilizzo di autogru o gru mobili, si possono trarre alcuni aspetti comuni.

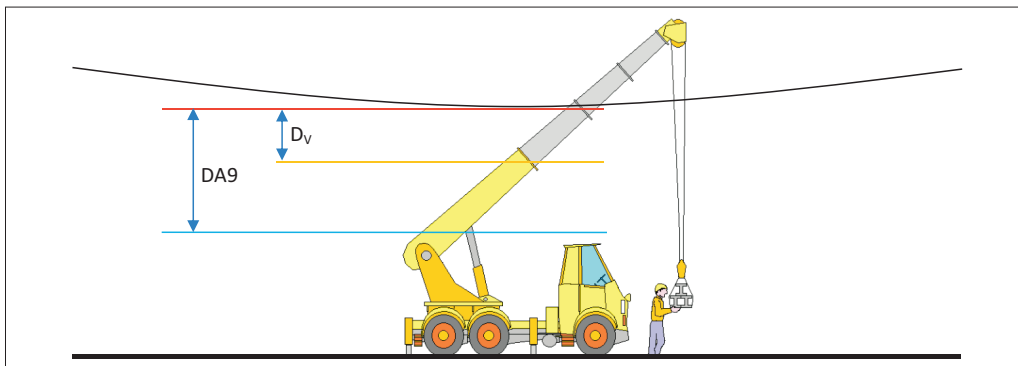


Fig. 11: Gru autocarrata con lavoratore in situazione di pericolo.

4.3.1. Aspetti comuni

Ubicazione dell'infortunio

- Sollevamento di materiali in luoghi/cantieri interessati dal passaggio di linee elettriche aeree.

Lavoratori coinvolti nell'infortunio

- Lavoratore/i addetto/i all'accompagnamento manuale del carico o all'imbracatura dello stesso, durante le operazioni di movimentazione;
- Lavoratore/i addetto/i alla manovra dell'apparecchio.

Dinamica dell'incidento

- Durante la movimentazione del braccio dell'apparecchio, lo stesso braccio metallico viene a contatto oppure genera un arco elettrico con i cavi in tensione della linea elettrica aerea sovrastanti o circostanti l'area delle operazioni.

Esiti dell'incidento: mortali o gravi per folgorazione, nella maggior parte dei casi.

Norme disattese

- d.lgs. 81/2008, art. 83, nei luoghi di lavoro con esclusione dei cantieri
- Nei cantieri, d.lgs. 81/2008, artt. 83, 91 comma 1, 92 comma 1, 96, 117

4.3.2. Misure di Prevenzione

Nel caso in cui si debbano effettuare lavori non elettrici in vicinanza di linee elettriche aeree con parti attive non protette o non sufficientemente protette è necessario mettere in atto quanto previsto negli artt. 83 e 117 del d.lgs. 81/2008 e nelle norme da essi richiamate (si veda in proposito il capitolo 1).

Dall'esame delle dinamiche di infortunio, si è evidenziato come l'attenzione del lavoratore sia concentrata sull'attività da effettuare, distogliendolo dall'attenzione per ciò che circonda il braccio dell'apparecchio o il carico alla quota raggiunta e dalla corretta valutazione della distanza che separa tale braccio o carico dalla linea elettrica aerea.

Se l'apparecchio mobile di sollevamento è usato al di fuori di un cantiere, in presenza di linee elettriche aeree, in vigore dell'articolo 83 del d.lgs. 81/2008, occorre fare in modo che il braccio dell'apparecchio o il carico non si avvicinino ai conduttori della linea a distanze inferiori alla distanza di sicurezza prevista (di cui alla Tabella 1, Allegato IX del d.lgs. 81/2008). Una condizione sufficiente allo scopo è far sì che tutta l'area interessata dalla movimentazione del braccio e del carico rispetti tale distanza di sicurezza.

L'articolo 83 del TU consente di derogare alle distanze di cui alla Tabella 1, Allegato IX del d.lgs. 81/2008, a patto che siano adottate le disposizioni organizzative e procedurali contenute nelle norme tecniche pertinenti, ritenute idonee a proteggere i lavoratori dai rischi conseguenti (CEI 11-27 e CEI EN 50110-1).

Come nel caso esaminato nel punto 4.2, poiché con l'uso di tali apparecchi il pericolo non è dovuto solo all'altezza da terra (si veda in proposito il paragrafo 3.1), è necessario predisporre un documento di valutazione delle distanze (CEI 11-27 Allegato F) e delle altre condizioni di sicurezza. Nel caso in cui i lavoratori siano PEC, tale documento sarà predisposto da PES o una persona competente (a giudizio del datore di lavoro) o un professionista esperto nell'applicazione della CEI 11-27. Si potrà omettere la compilazione del suddetto documento se è prevista la supervisione di PES o la sorveglianza di PES o PAV, oppure se i lavoratori sono PES o PAV.

Se l'apparecchio mobile di sollevamento è usato in un cantiere valgono le disposizioni esaminate nel caso di uso di autobetonpompe.

In particolare per i cantieri, il Titolo IV articolo 117 del Testo Unico consente misure di prevenzione alternative alle distanze di sicurezza, costituite dal sezionamento della linea/impianto in vicinanza della quale devono essere eseguiti i lavori o dall'apposizione di idonei ostacoli per impedire l'accesso alle parti in tensione (ad esempio un protettore o una barriera o sistemi di blocco meccanico o sistemi equivalenti che impediscano la penetrazione nella zona di lavoro elettrico).

Qualora non fosse possibile provvedere a togliere tensione o a proteggere le linee dal contatto accidentale, al fine di prevenire i rischi conseguenti all'avvicinamento o al contatto con linee elettriche aeree, è necessario utilizzare un apparecchio con un'estensione massima del braccio inferiore alla distanza prevista dalla Tabella 1, Allegato IX del d.lgs. 81/2008, e adottare misure organizzative e procedurali che essenzialmente individuino le zone di operatività dell'apparecchio, in modo da assicurare il rispetto delle distanze di sicurezza.

Tali misure dovranno essere efficacemente esposte nel PSC integrato dal contenuto del POS con le informazioni inerenti la presenza e la posizione di linee elettriche aeree, la loro altezza da terra e la tensione di esercizio (le distanze di sicurezza da rispettare, di cui alla Tabella 1 dell'Allegato IX del d.lgs. 81/2008, cambiano in funzione del valore di tensione).

I lavoratori interessati oltre che a tutti i soggetti esposti al pericolo dovranno essere informati sulle misure adottate per proteggere i lavoratori dal pericolo.

Per quanto concerne il regime di responsabilità, si rimanda al paragrafo 1.6 del presente lavoro.

4.4. Infortuni correlati all'uso di ponti su ruote e di scale metalliche

I ponti su ruote, meglio noti come “trabattelli”, e le scale metalliche a mano sono attrezzature di lavoro largamente diffuse e usate in ambiente di lavoro, soprattutto quando si tratta di interventi che non richiedono lunghi tempi di esecuzione o possono essere svolti in punti circoscritti e in diverse zone di un cantiere.

Anche l'uso delle scale metalliche a mano è diffuso, sia nei cantieri edili che in altre attività, ad esempio nella potatura. La movimentazione della scala o del trabattello durante l'esecuzione del lavoro, per un'errata valutazione delle distanze, può comportare il rischio di contatto con linee elettriche aeree, con conseguente infortunio da elettrocuzione dei lavoratori coinvolti (Figura 12).

Molte delle considerazioni relative al rischio di avvicinamento o contatto con linee aeree durante lavori con trabattelli o scale possono essere ripetute anche per lavori che si svolgono su ponteggi.

Dall'esame delle dinamiche degli infortuni mortali e gravi, che hanno interessato lavoratori addetti all'utilizzo di trabattelli e scale metalliche, si possono trarre alcuni aspetti comuni:

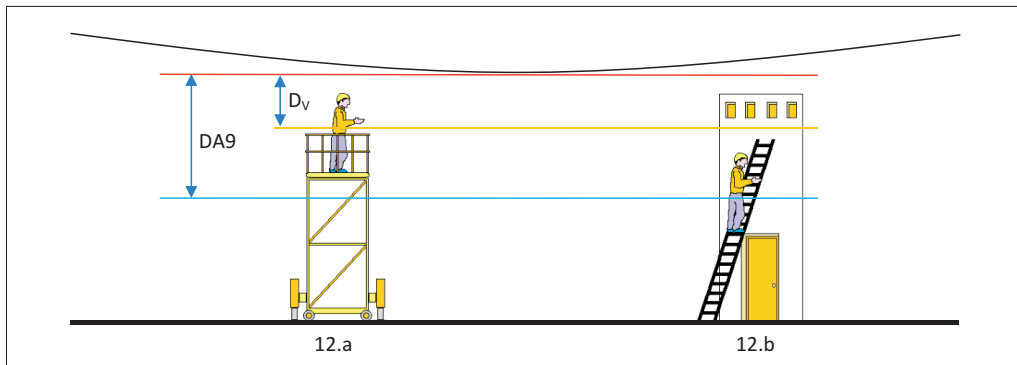


Fig. 12: a) trabattello con lavoratore in situazione di pericolo, b) scala con lavoratore in situazione di pericolo.

4.4.1. Aspetti comuni

Ubicazione dell'infortunio

- Utilizzo di trabattelli e scale metalliche in luoghi/cantieri interessati dal passaggio di linee elettriche aeree.

Lavoratori coinvolti nell'infortunio

- Lavoratore/i addetto/i all'utilizzo e alla movimentazione di trabattelli e/o scale metalliche.

Dinamica dell'infortunio

- Durante la movimentazione del trabattello o della scala, tali attrezzature possono giungere a contatto oppure generare un arco elettrico con i cavi in tensione della linea elettrica aerea sovrastanti o circostanti l'area delle operazioni.

Esiti dell'infortunio: mortali o gravi per folgorazione, nella maggior parte dei casi.

Norme disattese

- d.lgs. 81/2008, art. 83, nei luoghi di lavoro con esclusione dei cantieri
- Nei cantieri, d.lgs. 81/2008, artt. 83 , 91 comma 1, 92 comma 1, 96, 117

4.4.2. Misure di Prevenzione

Per l'adozione di misure di prevenzione, trattandosi nella maggior parte dei casi di attività lavorativa in cantieri disciplinata dal Titolo IV del d.lgs. 81/2008, occorre fare riferimento ai contenuti minimi del PSC (Piano di Sicurezza e di Coordinamento, di cui all'art. 100), riportati nell'allegato XV dello stesso decreto.

In particolare, nell'analisi delle caratteristiche dell'area di cantiere dovrà evidenziarsi la presenza di linee aeree in tensione (punto 2.2.2 dell'allegato XV del d.lgs. 81/2008).

In conseguenza di ciò, nel PSC, in relazione alle diverse fasi/sottofasi di lavoro, il coordinatore per la progettazione effettua l'analisi dei rischi presenti, con riferimento all'area e all'organizzazione del cantiere, alle lavorazioni e alle loro interferenze, facendo in particolare attenzione al rischio di elettrocuzione (punto 2.2.3, lettera i), dell'allegato XV del d.lgs. 81/2008).

Inoltre il PSC deve essere corredato da allegati relativi al rischio di contatto con linee aeree in tensione (incluse planimetrie e profili altimetrici di cui al punto 2.1.4 dell'allegato XV del d.lgs. 81/2008).

Il piano operativo di sicurezza (POS) dell'impresa esecutrice, incaricata di lavorazioni che prevedono l'uso di ponti su ruote e di scale, dovrà fornire almeno i seguenti elementi (punto 3.2.1. dell'allegato XV del d.lgs. 81/2008):

- l'elenco dei ponteggi, dei ponti mobili su ruote a torre e di altre opere provvisorie di notevole importanza, delle macchine e degli impianti utilizzati nel cantiere;
- misure preventive e protettive, integrative rispetto a quelle contenute nel PSC quando previsto, adottate in relazione ai rischi connessi alle proprie lavorazioni in cantiere;
- procedure complementari e di dettaglio (nel caso in esame: piani di lavoro, di intervento, valutazione delle distanze e delle altre condizioni di sicurezza da rispettare), richieste dal PSC quando previsto.

L'integrazione tra i contenuti del PSC e del POS dovrà contenere tutte le informazioni inerenti la presenza e la posizione di linee elettriche aeree, la loro altezza da terra

e la tensione di esercizio (in funzione di questo valore, cambiano le distanze di sicurezza da rispettare previste dalla Tabella 1 dell'Allegato IX del d.lgs. 81/2008).

Dovranno essere indicati i percorsi all'interno del cantiere e l'ubicazione delle zone di stazionamento e successiva movimentazione.

Inoltre, è determinante conoscere l'altezza massima che può raggiungere il ponte su ruote o la scala.

Dall'esame delle dinamiche di infortunio, si è evidenziato come l'attenzione del lavoratore sia spesso concentrata in basso, distogliendolo dall'osservazione dei movimenti dell'attrezzatura in alto, dove esiste il rischio di avvicinarsi a linee in tensione. Inoltre, dal basso è possibile commettere errori di valutazione della distanza dell'attrezzatura dai conduttori.

Nella Tabella 1 dell'Allegato IX del d.lgs. 81/2008, sono riportate "le distanze di sicurezza da parti attive di linee elettriche e di impianti elettrici non protette o non sufficientemente protette da osservarsi, nell'esecuzione di lavori non elettrici, al netto degli ingombri derivanti dal tipo di lavoro, delle attrezzature utilizzate e dei materiali movimentati, nonché degli sbandamenti laterali dei conduttori dovuti all'azione del vento e degli abbassamenti di quota dovuti alle condizioni termiche".

Tali distanze di sicurezza, vanno da un minimo di 3 m ad un massimo di 7 m in funzione della tensione di esercizio. Una parte in tensione è "sufficientemente protetta" se possono essere esclusi eventuali urti o sollecitazioni meccaniche derivanti dall'attività lavorativa che verrà svolta in vicinanza, tali da danneggiarne l'isolamento con conseguente accesso alle parti in tensione.

In particolare per i cantieri, il Titolo IV articolo 117 del Testo Unico consente misure di prevenzione alternative alle distanze di sicurezza, costituite dal sezionamento della linea/impianto in vicinanza della quale devono essere eseguiti i lavori dall'apposizione di idonei ostacoli per impedire l'accesso alle parti in tensione. Quest'ultima misura di prevenzione consiste nel mettere in opera un protettore o una barriera o sistemi di blocco meccanico o sistemi equivalenti che impediscano la penetrazione nella zona di lavoro elettrico (si veda la figura 1 per una definizione), evitando le conseguenze di azioni involontarie o inconsapevoli compiute dagli operatori.

Qualora non fosse possibile provvedere a togliere tensione o a proteggere le linee dal contatto accidentale, al fine di prevenire i rischi conseguenti all'avvicinamento o al contatto con linee elettriche aeree, è necessario utilizzare un'attrezzatura con un'altezza massima inferiore a quella che consentirebbe l'accesso alla zona delimitata dalla distanza prevista dalla Tabella 1, Allegato IX del d.lgs. 81/2008, e adottare misure organizzative e procedurali che essenzialmente individuino le zone di operatività dell'attrezzatura, in modo da assicurare il rispetto delle distanze di sicurezza. Per le attrezzature che necessitano di montaggio e smontaggio, anche gli spazi necessari per tali manovre dovranno essere considerati, riducendo eventualmente l'altezza massima dell'attrezzatura.

Se il trabattello o la scala sono usati al di fuori di un cantiere, in presenza di linee elettriche aeree, in vigore dell'articolo 83 del d.lgs. 81/2008, occorre fare in modo che l'attrezzatura, incluso il lavoratore ed eventuali utensili o materiali da questo maneg-

giati, non si avvicinino ai conduttori della linea a distanze inferiori alla distanza di sicurezza prevista (di cui alla Tabella 1, Allegato IX del d.lgs. 81/2008).

Anche in questo caso (si veda in proposito il paragrafo 3.1) può essere necessario predisporre un documento di valutazione delle distanze (CEI 11-27 Allegato F) e delle altre condizioni di sicurezza. Nel caso in cui i lavoratori siano PEC, tale documento sarà predisposto da PES o una persona competente (a giudizio del datore di lavoro) o un professionista esperto nell'applicazione della CEI 11-27. Si potrà omettere la compilazione del suddetto documento se è prevista la supervisione di PES o la sorveglianza di PES o PAV, oppure se i lavoratori sono PES o PAV.

L'articolo 83 del Testo Unico consente di derogare alle distanze di cui alla Tabella 1, Allegato IX del d.lgs. 81/2008, a patto che vengano adottate le disposizioni organizzative e procedurali contenute nelle pertinenti norme tecniche, le quali sono ritenute idonee a proteggere i lavoratori dai conseguenti rischi (si veda in proposito il capitolo 3).

Le misure di protezione adottate dovranno essere efficacemente comunicate ai lavoratori interessati oltre che a tutti i soggetti esposti al pericolo.

Per quanto concerne il regime di responsabilità, si rimanda al paragrafo 1.6 del presente lavoro.

4.5. Infortuni correlati all'uso di utensili con parti conduttrici o alla movimentazione di materiali conduttori

Una percentuale non trascurabile di infortuni è dovuta all'avvicinamento o al contatto con linee elettriche aeree mediante utensili con parti conduttrici (ad es. sveltatoi, coclee) o materiali conduttori (ad es. aste metalliche, armature per cemento armato, pali metallici per l'illuminazione), con conseguente elettrocuzione dei lavoratori coinvolti (Figura 13).

Gli ambienti di lavoro sono in prevalenza cantieri (operazioni di carico e scarico di materiali metallici, posa in opera di manufatti metallici etc.) ma anche altri luoghi di lavoro (ambienti agricoli o forestali).

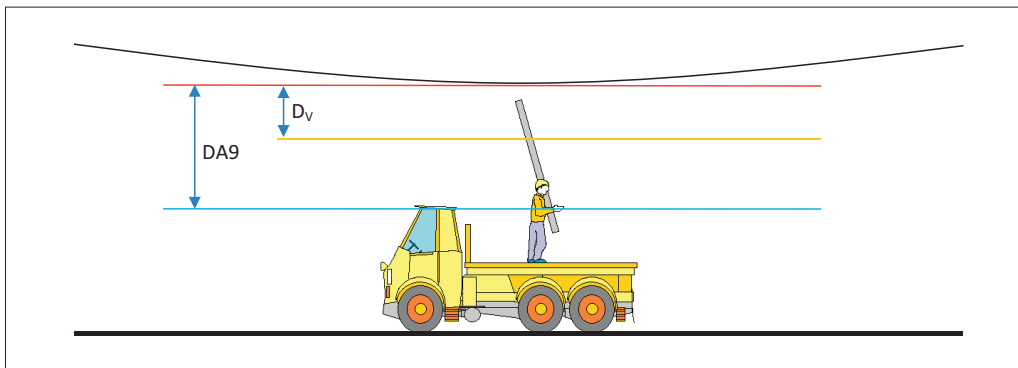


Fig. 13: Movimentazione di materiale conduttore con lavoratore in situazione di pericolo.

4.5.1. Aspetti comuni

Ubicazione dell'infortunio

- Utilizzo di utensili con parti conduttrici o movimentazione di materiali conduttori in luoghi/cantieri interessati dal passaggio di linee elettriche aeree.

Lavoratori coinvolti nell'infortunio

- Lavoratore/i addetto/i all'utilizzo dell'utensile o alla movimentazione del materiale.

Dinamica dell'infortunio

- Durante l'uso di utensili con parti conduttrici o la movimentazione di materiali conduttori, questi possono giungere a contatto oppure generare un arco elettrico con i cavi in tensione della linea elettrica aerea sovrastanti o circostanti l'area delle operazioni.

Esiti dell'infortunio: mortali o gravi per folgorazione, nella maggior parte dei casi.

Norme disattese

- d.lgs. 81/2008, art. 83, nei luoghi di lavoro con esclusione dei cantieri
- Nei cantieri, d.lgs. 81/2008, artt. 83 , 91 comma 1, 92 comma 1, 96, 117

4.5.2. Misure di Prevenzione

Le norme disattese restano le stesse di quelle esaminate nei casi precedenti (artt. 83 e 117 del d.lgs. 81/2008 e norme tecniche da essi richiamate) con la distinzione fra cantieri ed altri ambienti di lavoro, così come le specifiche misure di prevenzione da adottare.

Dall'esame delle dinamiche di infortunio, si è evidenziato come l'attenzione del lavoratore sia concentrata sull'attività da effettuare (ad esempio il taglio di rami nel caso di una potatura), distogliendolo dall'attenzione per ciò che circonda l'utensile o il materiale e dalla corretta valutazione della distanza che separa l'utensile o il materiale dalla linea elettrica aerea.

Se il lavoro è svolto in un cantiere valgono le disposizioni esaminate nel caso di uso di autobetonpompe.

Se il lavoro è svolto al di fuori di un cantiere, in presenza di linee elettriche aeree, in vigore dell'articolo 83 del d.lgs. 81/2008, occorre fare in modo che l'utensile o il materiale non si avvicinino ai conduttori della linea a distanze inferiori alla distanza di sicurezza prevista (di cui alla Tabella 1, Allegato IX del d.lgs. 81/2008). Una condizione sufficiente allo scopo è far sì che tutta l'area interessata dall'uso dell'utensile o dalla movimentazione del materiale rispetti tale distanza di sicurezza.

Poiché in questi casi il pericolo non è dovuto solo all'altezza da terra (si veda in proposito il paragrafo 3.1), è necessario predisporre un documento di valutazione delle distanze (CEI 11-27 Allegato F) e delle altre condizioni di sicurezza. Nel caso in cui i lavoratori siano PEC, tale documento sarà predisposto da PES o una persona competente (a giudizio del datore di lavoro) o un professionista esperto nell'applicazione della CEI 11-27. Si potrà omettere la compilazione del suddetto documento se è prevista la supervisione di PES o la sorveglianza di PES o PAV, oppure se i lavoratori sono PES o PAV.

L'articolo 83 del TU consente di derogare alle distanze di cui alla Tabella 1, Allegato IX del d.lgs. 81/2008, a patto che siano adottate le disposizioni organizzative e procedurali contenute nelle norme tecniche pertinenti, ritenute idonee a proteggere i lavoratori dai rischi conseguenti (CEI 11-27 e CEI EN 50110-1).

Se il lavoro è svolto in un cantiere, il Titolo IV articolo 117 del Testo Unico consente misure di prevenzione alternative alle distanze di sicurezza, costituite dal sezionamento della linea/impianto in vicinanza della quale devono essere eseguiti i lavori o dall'apposizione di idonei ostacoli per impedire l'accesso alle parti in tensione (un protettore o una barriera o sistemi di blocco meccanico o sistemi equivalenti che impediscano la penetrazione nella zona di lavoro elettrico), evitando le conseguenze di azioni involontarie o inconsapevoli compiute dagli operatori.

Qualora non fosse possibile provvedere a togliere tensione o a proteggere le linee dal contatto accidentale, è sempre possibile adottare misure organizzative e procedurali che essenzialmente individuino le zone di operatività, in modo da assicurare il rispetto delle distanze di sicurezza, tenendo conto degli ingombri massimi di utensili o materiali e della loro movimentazione, al fine di prevenire i rischi conseguenti all'avvicinamento o al contatto con linee elettriche aeree.

Tali misure, contenute nei più volte citati documenti relativi alla sicurezza nei cantieri, dovranno essere efficacemente comunicate ai lavoratori interessati oltre che a tutti i soggetti esposti al pericolo.

Per quanto concerne il regime di responsabilità, si rimanda al paragrafo 1.6 del presente lavoro.

4.6. Infortuni correlati all'uso di altre attrezzature di lavoro

Una percentuale non trascurabile di infortuni è dovuta all'avvicinamento o al contatto di altre attrezzature di lavoro con linee elettriche aeree (ad es. cassoni ribaltabili di camion, benne di scavatrici, tubi di aspirazione di polveri, liquidi, granaglie utilizzati per il carico di silos, attrezzature per lavori agricoli o forestali che possono estendersi in altezza), con conseguente elettrocuzione dei lavoratori coinvolti (Figura 14). Gli ambienti di lavoro sono cantieri (operazioni di carico e scarico di materiali, posa in opera di manufatti) ma anche altri luoghi di lavoro (raccolta, potatura, etc.).

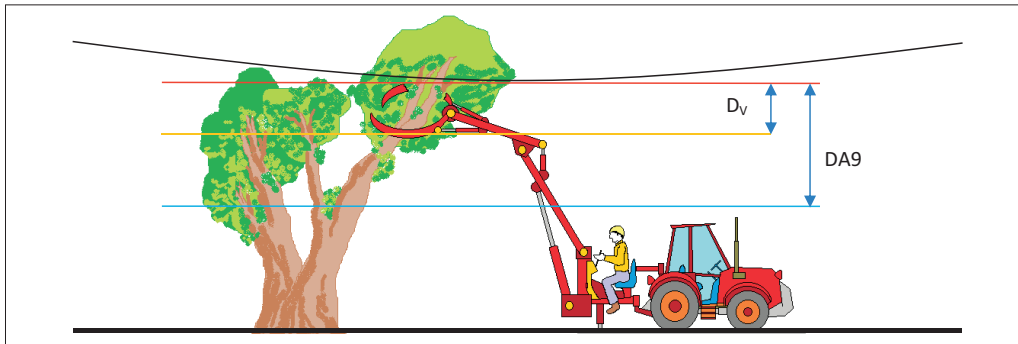


Fig. 14: Attrezzatura di lavoro con lavoratore in situazione di pericolo.

4.6.1. Aspetti comuni

Ubicazione dell'infortunio

- Utilizzo di altre attrezzature di lavoro in luoghi/cantieri interessati dal passaggio di linee elettriche aeree.

Lavoratori coinvolti nell'infortunio

- Lavoratore/i addetto/i all'utilizzo dell'attrezzatura.

Dinamica dell'infortunio

- Durante l'uso dell'attrezzatura, questa può giungere a contatto oppure generare un arco elettrico con i cavi in tensione della linea elettrica aerea sovrastanti o circostanti l'area delle operazioni.

Esiti dell'infortunio: mortali o gravi per folgorazione, nella maggior parte dei casi.

Norme disattese

- d.lgs. 81/2008, art. 83, nei luoghi di lavoro con esclusione dei cantieri
- Nei cantieri, d.lgs. 81/2008, artt. 83 , 91 comma 1, 92 comma 1, 96, 117

4.6.2. Misure di Prevenzione

Nel caso in cui si debbano effettuare lavori non elettrici in vicinanza di linee elettriche aeree con parti attive non protette o non sufficientemente protette è necessario mettere in atto quanto previsto negli artt. 83 e 117 del d.lgs. 81/2008 e nelle norme da essi richiamate (si veda in proposito il capitolo 1).

Dall'esame delle dinamiche di infortunio, si è evidenziato come l'attenzione del lavoratore sia concentrata sull'attività da effettuare, distogliendolo dall'attenzione per ciò che circonda l'attrezzatura di lavoro e dalla corretta valutazione della distanza che la separa dalla linea elettrica aerea.

Le norme disattese restano le stesse di quelle esaminate nei casi precedenti con la distinzione fra cantieri ed altri ambienti di lavoro, così come le specifiche misure di prevenzione da adottare.

Se il lavoro è svolto in un cantiere valgono le disposizioni esaminate nel caso di uso di autobetonpompe.

Se il lavoro è svolto al di fuori di un cantiere, in presenza di linee elettriche aeree, in vigenza dell'articolo 83 del d.lgs. 81/2008, occorre fare in modo che l'attrezzatura non si avvicini ai conduttori della linea a distanze inferiori alla distanza di sicurezza prevista (di cui alla Tabella 1, Allegato IX del d.lgs. 81/2008). Una condizione sufficiente allo scopo è far sì che tutta l'area interessata dall'uso dell'attrezzatura rispetti tale distanza di sicurezza.

Poiché in questi casi il pericolo non è dovuto solo all'altezza da terra (si veda in proposito il paragrafo 3.1), è necessario predisporre un documento di valutazione delle distanze (CEI 11-27 Allegato F) e delle altre condizioni di sicurezza. Nel caso in cui i lavoratori siano PEC, tale documento sarà predisposto da PES o una persona competente (a giudizio del datore di lavoro) o un professionista esperto nell'applicazione della CEI 11-27. Si potrà omettere la compilazione del suddetto documento se è prevista la supervisione di PES o la sorveglianza di PES o PAV, oppure se i lavoratori sono PES o PAV.

L'articolo 83 del TU consente di derogare alle distanze di cui alla Tabella 1, Allegato IX del d.lgs. 81/2008, a patto che siano adottate le disposizioni organizzative e procedurali contenute nelle norme tecniche pertinenti, ritenute idonee a proteggere i lavoratori dai rischi conseguenti (CEI 11-27 e CEI EN 50110-1).

In particolare per i cantieri, il Titolo IV articolo 117 del Testo Unico consente misure di prevenzione alternative alle distanze di sicurezza, costituite dal sezionamento della linea/impianto in vicinanza della quale devono essere eseguiti i lavori dall'apposizione di idonei ostacoli per impedire l'accesso alle parti in tensione. Quest'ultima misura di prevenzione consiste nel mettere in opera un protettore o una barriera o sistemi di blocco meccanico o sistemi equivalenti che impediscano la penetrazione nella zona di lavoro elettrico (si veda la figura 1 per una definizione), evitando le conseguenze di azioni involontarie o inconsapevoli compiute dagli operatori.

Qualora non fosse possibile provvedere a togliere tensione o a proteggere le linee dal contatto accidentale, al fine di prevenire i rischi conseguenti all'avvicinamento o

al contatto con linee elettriche aeree, è necessario utilizzare attrezzature di lavoro con un'estensione massima inferiore a quella che consentirebbe l'accesso alla zona delimitata dalla distanza prevista dalla Tabella 1, Allegato IX del d.lgs. 81/2008, e adottare misure organizzative e procedurali che essenzialmente individuino le zone di operatività, in modo da assicurare il rispetto delle distanze di sicurezza.

Tali misure dovranno essere efficacemente comunicate ai lavoratori interessati oltre che a tutti i soggetti esposti al pericolo.

Per quanto concerne il regime di responsabilità, si rimanda al paragrafo 1.6 del presente lavoro.

5. Lavori in prossimità di linee elettriche aeree: sensori per la tensione o la corrente

5.1. Introduzione

Il contatto o l'avvicinamento alle linee elettriche aeree di media o alta tensione può causare infortuni.

Tali infortuni possono avvenire durante lavori che si svolgono in prossimità delle linee stesse, se non sono messe in atto in modo corretto le procedure di lavoro obbligatorie per legge (capitolo 1).

Alcune di tali procedure di lavoro prevedono accordi col gestore dell'elettrodotto per far mettere fuori tensione e in sicurezza la linea elettrica.

Tuttavia anche in tale eventualità si sono avuti comunque infortuni dovuti al fatto che i lavori in prossimità della linea sono iniziati senza attendere che la linea fosse effettivamente fuori tensione.

I motivi sono stati:

- ritardi tecnici della messa fuori tensione;
- anticipo dei tempi del lavoro in prossimità;
- mancanza di comunicazione tra il responsabile dei lavori e il gestore della linea.

A tale proposito, al fine di ridurre le conseguenze di eventuali errori umani, va ricordato che finché non si riceve comunicazione dell'avvenuta messa fuori tensione da parte del gestore, non è lecito ritenere che non vi siano più pericoli nel lavorare in prossimità della linea.

A volte, anche nel caso di ricevuta comunicazione, la linea potrebbe risultare ancora in tensione. Ciò potrebbe avvenire, nel caso la linea messa fuori tensione (terna trifase) condivida per alcune campate la stessa palificazione con un'altra linea non messa fuori tensione (altra terna trifase), per via della mutua induttanza tra le due. Per tale motivo la linea messa fuori tensione dovrebbe anche essere messa a terra e in cortocircuito localmente.

Quelli appena descritti sono casi limite che non dovrebbero esistere se le procedure previste fossero sempre applicate correttamente.

A volte, però, avvengono errori e distrazioni. In tali casi potrebbe essere utile avere un segnalatore della presenza di campo magnetico e/o di campo elettrico, che avvisi i lavoratori dell'esistenza residua di tali campi nella zona di lavoro.

Un simile segnalatore è utile come allarme anche in quei casi in cui non è nota ai lavoratori la presenza della linea elettrica.

Alcune considerazioni sull'argomento sono riportate nel presente capitolo.

5.2. Segnalatore di campo

Le linee elettriche aeree sono infrastrutture destinate alla distribuzione dell'energia elettrica (dette anche elettrodotti) o alla trazione elettrica ferroviaria, tramviaria o di metropolitane.

In loro prossimità è possibile misurare campi magnetici e campi elettrici la cui intensità varia al variare dei parametri di esercizio (tensione, corrente, frequenza), della distanza del punto di misura dai conduttori e della disposizione spaziale dei conduttori.

In relazione a tali fattori di variabilità è complesso costruire segnalatori che siano in grado di fornire la distanza esatta a cui si trova la linea, in modo da poter sfruttare l'informazione in un sistema di controllo automatico che mantenga le attrezzature di lavoro costantemente a distanza di sicurezza. Un compito più facile è quello di costruire segnalatori che forniscano informazioni sulla presenza o meno di campo magnetico o di campo elettrico o di entrambi, in modo da avere un allarme (ottico e acustico), utilizzabile come sicurezza aggiuntiva (poiché la sicurezza principale è basata su almeno una delle seguenti misure: messa fuori tensione, rispetto delle distanze o uso di protezioni di separazione) che consenta al lavoratore di evitare l'avvicinamento o il contatto accidentale con i conduttori attivi.

Il campo magnetico dipende dall'intensità della corrente nei conduttori della linea e diminuisce con la distanza da questa. Tale intensità varia in funzione della tensione nominale di esercizio della linea e in funzione del carico.

Il campo elettrico dipende dalla tensione nominale di esercizio della linea e diminuisce con la distanza da questa.

Una linea per corrente alternata, se tale corrente non è nulla, genera nello spazio circostante un campo magnetico e un campo elettrico che variano nel tempo. Nel caso non vi sia assorbimento di corrente, la linea presenta comunque il suo potenziale verso terra e quindi genera un campo elettrico che varia nel tempo.

I campi magnetico e elettrico variabili nel tempo possono essere rivelati per mezzo di antenne (a spira per il campo magnetico o ad asta per il campo elettrico).

Una linea per corrente continua, se tale corrente non è nulla, genera nello spazio circostante un campo magnetico costante nel tempo e, per il fatto di avere un potenziale rispetto alla terra, anche un campo elettrico costante nel tempo. Nel caso non vi sia assorbimento di corrente, la linea presenta comunque il suo potenziale verso terra e quindi genera un campo elettrico costante nel tempo.

Il campo magnetico costante nel tempo può essere rivelato con un sensore che sfrutta effetti fisici diversi dalla legge di Faraday-Neumann-Lenz, quali l'effetto Hall o la magnetoresistività.

Il campo elettrico costante nel tempo può essere rivelato con un condensatore o con

una lampada a scarica connessi a terra ad un'estremità (comunque per garantire una buona connessione potrebbe essere necessario piantare un picchetto a terra). Oppure con un condensatore flottante, misurando ciclicamente la differenza di potenziale ai suoi capi.

Sfruttando più sensori per la rilevazione di differenti grandezze fisiche (campo magnetico variabile, campo elettrico variabile, campo magnetico statico, campo elettrico statico) è possibile costruire un segnalatore della presenza di tali grandezze, in grado di fornire indicazioni ottiche o acustiche sia nel caso di vicinanza ad elettrodotti per la distribuzione dell'energia, sia nel caso di linee aeree per l'alimentazione di sistemi di trazione elettrica.

Per evitare che i sensori di tale segnalatore possano penetrare all'interno delle zone pericolose prima dell'attrezzatura di lavoro (aumentando il rischio di scariche in aria, con correnti che potrebbero interessare il lavoratore) è necessario fare in modo che siano collocati all'interno del volume normalmente occupato dall'attrezzatura di lavoro stessa.

Questo potrebbe ridurre la sensibilità del segnalatore, pertanto è auspicabile che l'adozione del segnalatore sia conseguente ad un'attenta valutazione del rischio, da cui risulti evidenza dell'effettiva azione di riduzione del rischio complessivo.

5.3. Schema del segnalatore

Il segnalatore può essere costruito suddividendolo in quattro sottosistemi (Figura 15), uno per ogni campo che si intende rivelare (campo magnetico variabile, campo elettrico variabile, campo magnetico statico, campo elettrico statico). I sottosistemi forniscono informazioni ad una logica di controllo che, sulla base di queste, fornisce indicazioni sull'entità dei campi misurati ad un display, se questi sono al di sotto di opportuni valori limite, e abilita l'emissione da parte di un avvisatore acustico.

Ogni sottosistema è costituito da un gruppo di sensori (un sensore per ogni asse cartesiano) e da un gruppo di canali di elaborazione (un canale per ogni sensore).

Ogni canale di elaborazione (Figura 16) è costituito da una parte che effettua l'amplificazione del segnale, una parte che ne effettua il condizionamento (cioè qualsiasi operazione che lo renda atto ad essere utilizzato) ed una parte che lo limita (per fare in modo che la logica di controllo, che si occupa anche del campionamento e della conversione digitale del segnale, non riceva in ingresso un segnale con un'ampiezza eccessiva che potrebbe danneggiare i componenti elettronici). Le varie parti del sistema sono trattate nei paragrafi da 5.3.1 a 5.3.6, mentre i sensori sono trattati nei paragrafi da 5.4 a 5.7.

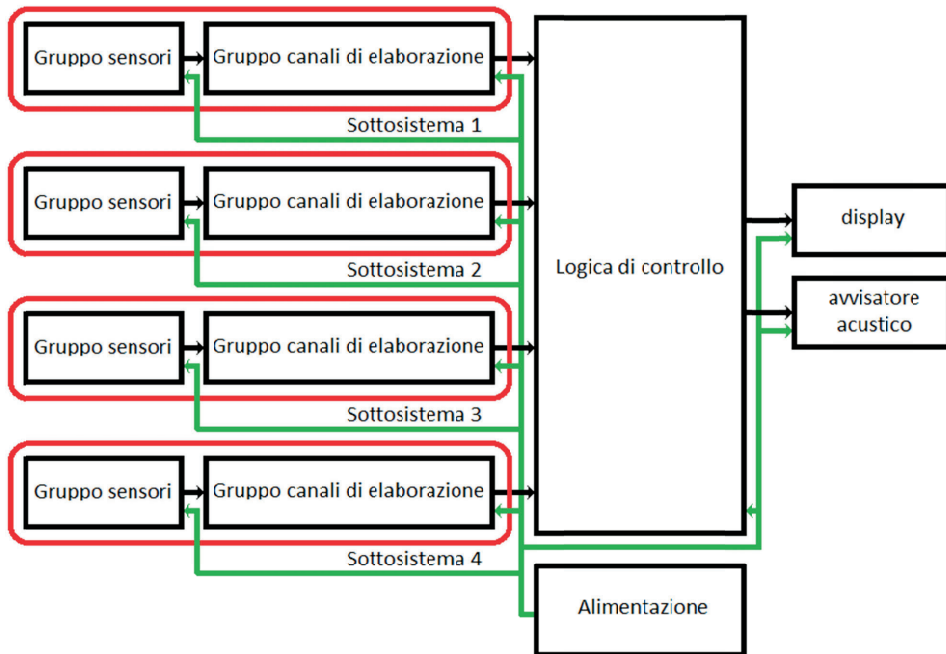


Fig. 15: Schema logico del segnalatore.

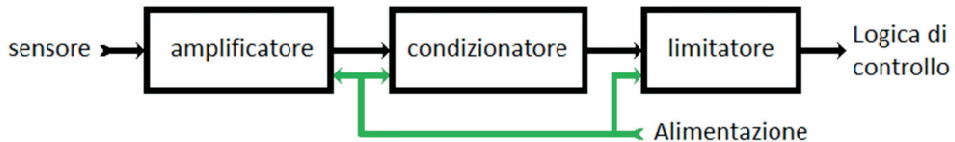


Fig. 16: Schema logico di un canale di elaborazione.

5.3.1. Amplificatore

Ogni canale di elaborazione è dotato di uno stadio di amplificazione che, per la realizzazione pratica qui proposta, è stato progettato a partire dallo schema di Figura 17. In tale schema il segnale in uscita dal sensore (V_1) è inviato ad un amplificatore con guadagno variabile.

Si può notare dallo schema elettrico la classica configurazione invertente a doppio stadio. Il guadagno variabile è impostato per mezzo del reostato RV1.

Si noti anche che i valori dei componenti della realizzazione effettiva possono essere diversi da canale a canale, dipendendo dal guadagno di amplificazione che si vuole ottenere. Tale guadagno andrà scelto sulla base dell'ampiezza del segnale in

uscita dal sensore, che dipende, oltre che dalla grandezza che si vuole misurare e dal tipo di sensore, anche dalla distanza tra sorgente e sensore (nonché dalla loro geometria e posizione reciproca).

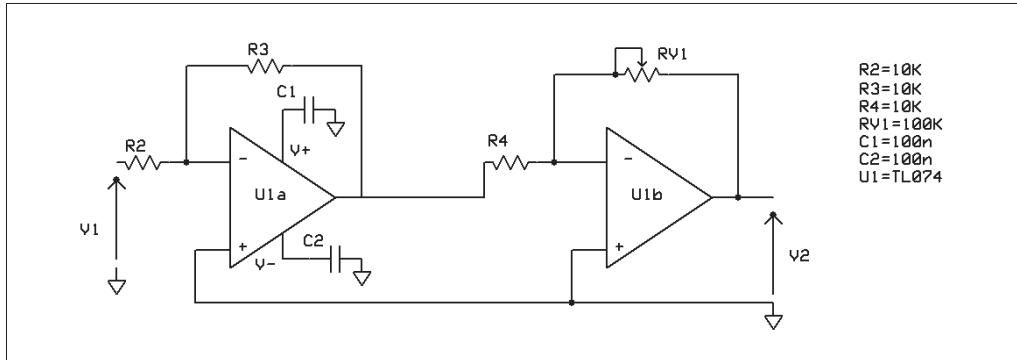


Fig. 17: Schema dell'amplificatore a doppio stadio utilizzato per uno dei canali di elaborazione.

5.3.2. Condizionatore

Dopo essere stato amplificato, il segnale così ottenuto passa allo stadio di condizionamento, dove è sottoposto ad operazioni che lo rendono atto per il successivo utilizzo. Nel caso della realizzazione pratica qui proposta il segnale in uscita dallo stadio di amplificazione oscilla, con valori positivi e negativi, intorno allo zero. Poiché tale segnale dovrà essere processato da una logica di controllo realizzata con un microcontrollore che accetta in ingresso livelli di tensione di segno costante (di valore assoluto massimo pari a 5 V), si è scelto di realizzare uno stadio di condizionamento che raddrizzi il segnale in modo da ottenere in ingresso allo stadio successivo valori di tensione soltanto positivi.

Lo schema di Figura 18 presenta uno stadio raddrizzatore a doppia semionda.

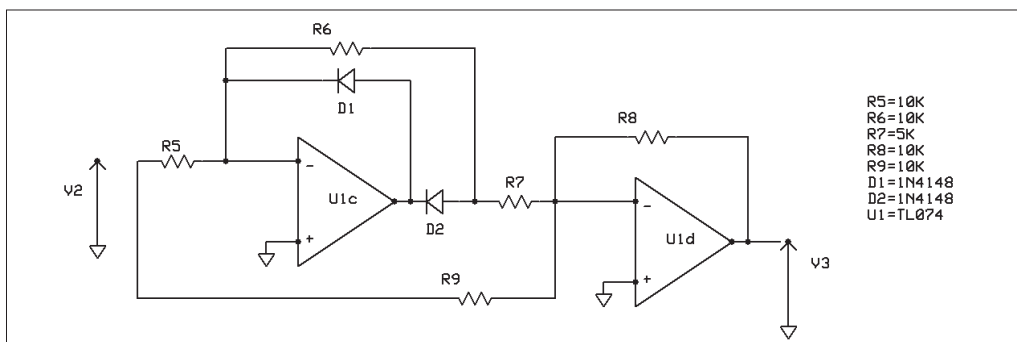


Fig. 18: Condizionatore di uno dei canali di elaborazione costituito da un raddrizzatore a doppia semionda.

5.3.3. Limitatore

Dato che il segnale in ingresso alla logica di controllo deve essere limitato, il segnale che esce dal condizionatore è inviato ad uno stadio di limitazione. Infatti, nel caso della realizzazione pratica qui proposta, il microcontrollore che realizza la logica di controllo accetta in ingresso segnali positivi di ampiezza inferiore a 5 V.

Si è scelto, pertanto, di effettuare una limitazione per saturazione a 5 V, per mezzo del circuito schematizzato nella Figura 19. Tale limitatore presenta un'amplificazione pari ad uno e, grazie al diodo Zener inserito nella rete di retroazione, limita il segnale di uscita al valore desiderato.

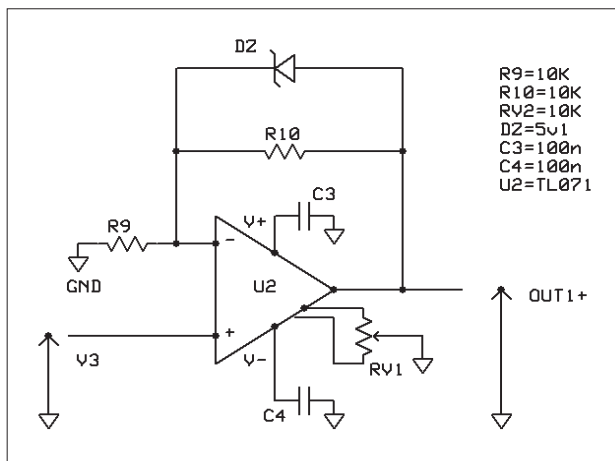


Fig. 19: Limitatore di uno dei canali di elaborazione.

5.3.4. Logica di controllo

Il segnale che esce dal canale di elaborazione è mandato in ingresso alla logica di controllo. Nel caso della realizzazione pratica qui proposta il segnale OUT1 in uscita dallo stadio di limitazione è inviato al microcontrollore 16F876 che realizza la logica di controllo (Figura 20).

Il microcontrollore 16F876 è provvisto di diversi piedini configurabili come ingressi/uscite raggruppati in blocchi chiamati porte. Nello specifico è provvisto di tre porte indicate come RA, RB e RC il cui utilizzo, nel caso della realizzazione pratica qui proposta, è schematizzato nel circuito della Figura 20.

Il microcontrollore campiona e converte in formato digitale il segnale, prima di elaborarlo e visualizzarlo tramite una barra LED (piedini 27 e 28 e da 11 a 18).

Nel caso il segnale superi un valore di soglia precedentemente impostato, il microcontrollore provvede ad attivare un segnale acustico di allarme (tramite il piedino 26).

Il circuito prevede la lettura del segnale in ingresso al microcontrollore per mezzo di un filtro a "T" posto in serie all'ingresso analogico (piedino 2).

Tale filtro è necessario per evitare che impulsi spuri di tensione possano indurre comportamenti anomali del microcontrollore.

Nello schema di Figura 20 vi sono altri 5 ingressi (piedini da 3 a 7) che sono stati messi a massa, ma nella realtà potrebbero accettare altrettanti segnali analogici, pertanto un singolo microcontrollore come quello di figura potrebbe essere sufficiente per realizzare due canali di elaborazione (tre sensori per ciascun asse cartesiano, per ognuno dei due canali).

Il microcontrollore è dotato di un quarzo a 4MHz che fornisce il clock a tutto il sistema. Il circuito ha un tasto di reset (SW1), necessario per riportare il sistema nelle condizioni di lettura iniziali, un comando di MUTE (tasto SW2) e la regolazione del volume del segnalatore acustico può essere effettuata tramite il reostato Rv.

Il circuito è corredato da uno stabilizzatore di tensione proprio (in aggiunta a quello dell'alimentatore descritto al paragrafo 5.3.5). Tale stabilizzatore fornisce una tensione VCC da 5 V ed è realizzato tramite un integrato LM317.

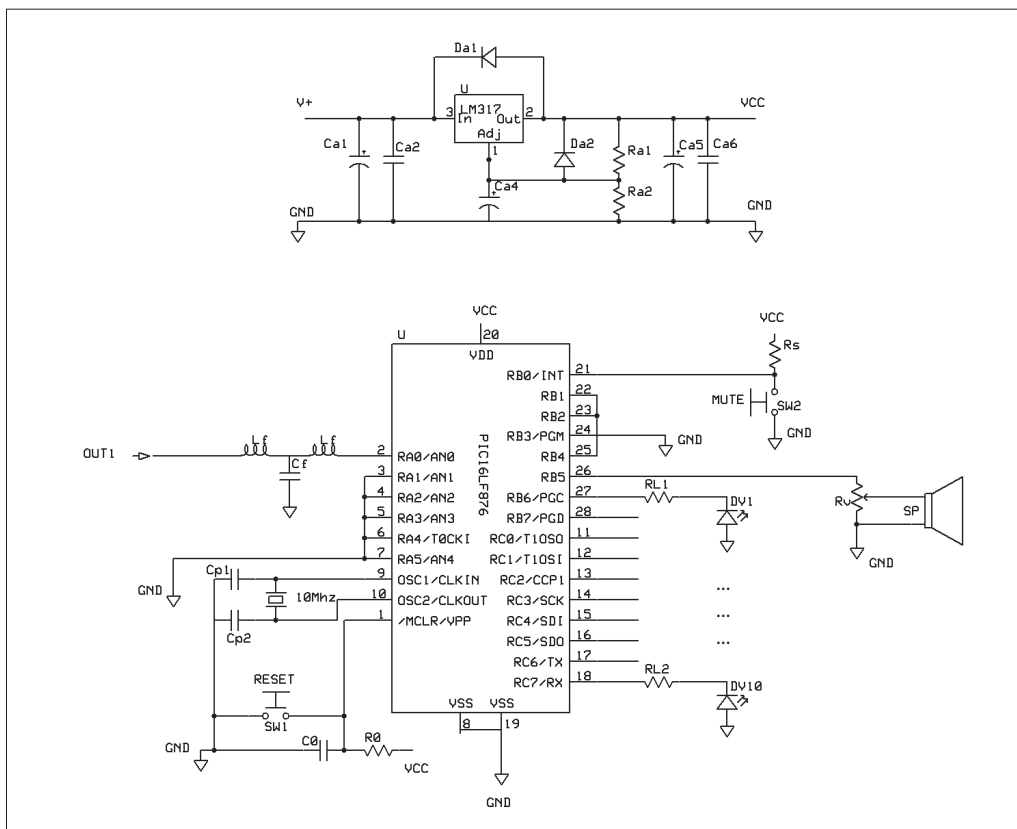


Fig. 20: Logica di controllo di uno dei canali di elaborazione costituito da un microcontrollore e dal relativo stabilizzatore per l'alimentazione.

È possibile inserire al posto della barra LED un display LCD 16X4, utile se si vogliono visualizzare informazioni non solo intuitive relative alla misura. L'eventuale inserimento del display modifica il circuito relativamente alla sola porta RC del microcontrollore nel modo schematizzato nella Figura 21.

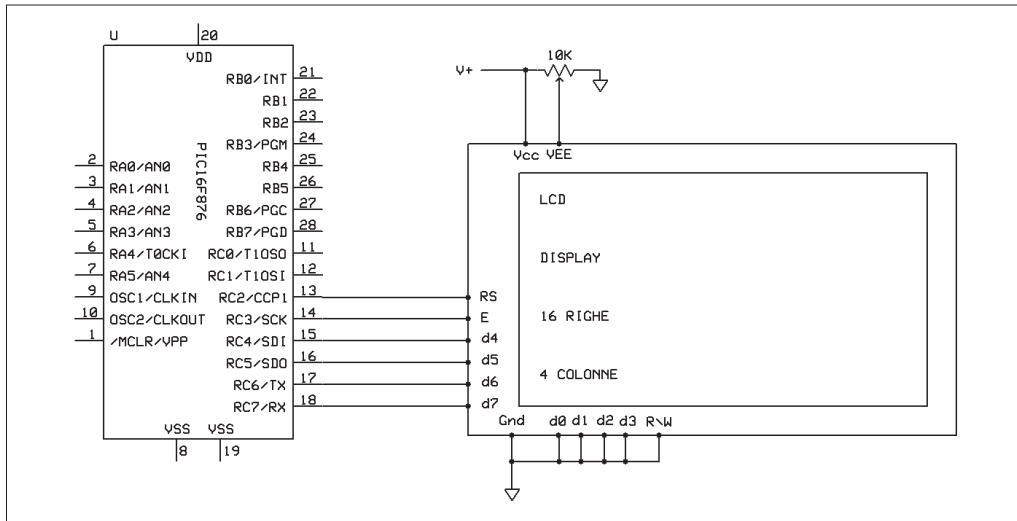


Fig. 21: Schema per la connessione alla logica di controllo della Figura 6 di un display per indicazioni alfanumeriche.

5.3.5. Alimentatore

Poiché gli stadi di amplificazione, condizionamento e limitazione utilizzati per i canali di elaborazione della realizzazione pratica qui proposta hanno bisogno di una tensione di alimentazione duale, e poiché si vuole che il segnalatore sia alimentabile a batteria, si è scelto di realizzare un unico stadio di alimentazione per ricavare dalla tensione singola della batteria una tensione duale secondo lo schema della Figura 22.

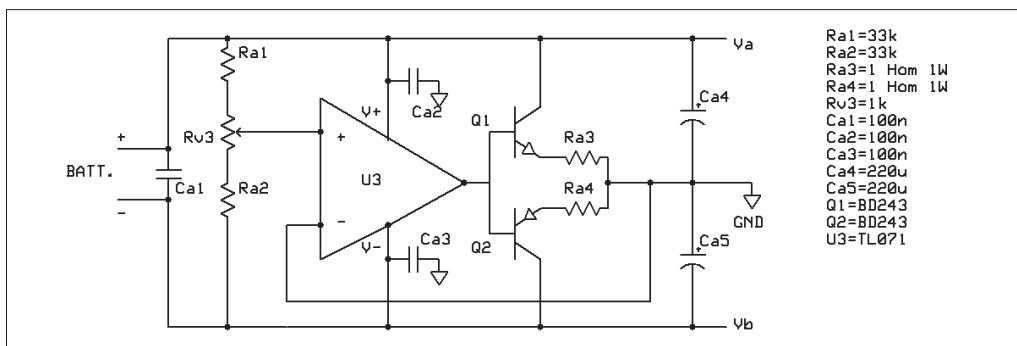


Fig. 22: Schema dell'alimentatore di uno dei canali di elaborazione

La presenza dei transistor Q1 e Q2 in uscita garantisce la corrente necessaria per il funzionamento di tutto il sistema della Figura 15.

Per gli amplificatori operazionali U1, U2 ed U3 si è scelto di utilizzare gli integrati operazionali della serie TL per le loro caratteristiche di stabilità e di funzionamento con basso rumore.

Le tensioni V_a e V_b ottenute col circuito della Figura 8 non sono stabilizzate ed eventuali cortocircuiti a valle dell'alimentatore possono rompere i transistor Q1 e Q2. Per evitarlo, è necessario inserire uno stadio stabilizzatore basato sulla coppia LM317/LM337, come in Figura 23, che renda le tensioni V_+ e V_- stabili al variare della corrente assorbita dal carico e, cosa più importante, realizzi la protezione cercata contro i cortocircuiti.

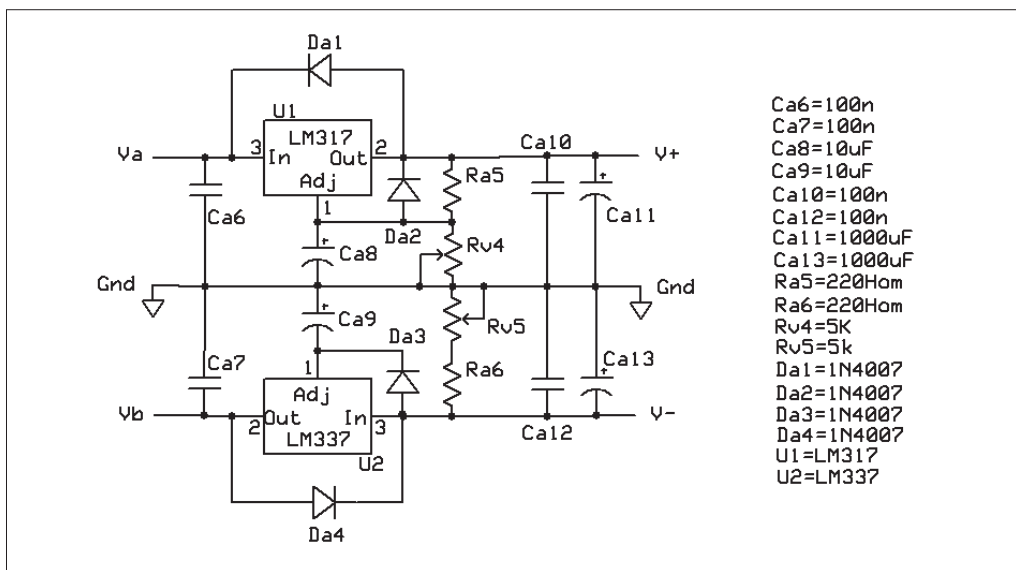


Fig. 23: Schema dello stabilizzatore per l'alimentatore della Figura 8.

5.3.6. Realizzazione pratica del circuito del segnalatore

La realizzazione pratica del circuito del segnalatore prevede la progettazione tramite CAD di un'unica scheda di circuito stampato per la logica di controllo e i canali di elaborazione, e di un'altra scheda per il circuito stampato del sistema che fornisce le alimentazioni per i componenti non passivi. La stampa di tali schede può essere effettuata tramite processo di fotoincisione.

La fotoincisione è una tecnica utilizzata per la produzione di circuiti stampati su basette di vetronite precedentemente ricoperte da un sottile strato di rame e da una pellicola di vernice fotosensibile.

La realizzazione parte dalla stampa del circuito su foglio trasparente.

Successivamente si procede al trasferimento sulla pellicola fotosensibile tramite raggi UV-A.

Segue lo sviluppo della pellicola fotosensibile tramite idrossido di sodio, allo scopo di “sviluppare” il disegno sulla lamina di rame.

La successiva incisione (corrosione tramite percloruro ferrico o persolfato di sodio) serve a rimuovere il rame in eccesso (cioè quello non protetto dalla vernice fotosensibile).

La foratura della basetta così ottenuta prepara il circuito stampato alla fase di montaggio durante la quale i componenti elettronici trovano alloggiamento tramite saldatura a stagno.

5.4. Sensori di campo magnetico variabile

Per la rivelazione di un campo magnetico variabile nel tempo il sensore più semplice da realizzare è costituito da un solenoide, ovvero una bobina di filo conduttore con un dato numero di spire, ai cui capi il campo magnetico variabile è in grado di indurre una differenza di potenziale (forza elettromotrice) il cui valore è in accordo con la legge di Faraday-Neumann-Lenz (si veda in proposito la Tabella 5). Considerazioni costruttive (parziali) sulla bobina sono riportate in Tabella 6.

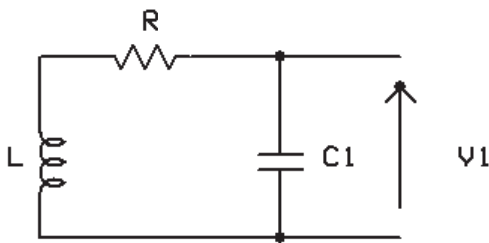


Fig. 24: Schematizzazione elettrica della bobina.

Tabella 5 - Legge di Faraday-Neumann-Lenz

La legge di Faraday-Neumann-Lenz afferma che, nel caso non stazionario, la circuitazione del campo elettrico (\mathbf{E}) non è nulla, dal momento che in una spira si genera una forza elettromotrice che si oppone alla variazione del flusso del campo magnetico concatenato con la spira. Più precisamente afferma che la forza elettromotrice indotta in una spira chiusa ($\partial\Sigma$) di materiale conduttore da un campo magnetico (\mathbf{B}) il cui flusso concatenato con la spira stessa ($\Phi_{\Sigma}(\mathbf{B})$) varia nel tempo è pari all'opposto della variazione di tale flusso nell'unità di tempo, ovvero:

$$\oint_{\partial\Sigma} \mathbf{E} \cdot d\mathbf{r} = -\frac{\partial\Phi_{\Sigma}(\mathbf{B})}{\partial t}$$

Applicando, in condizioni opportune, alcuni noti teoremi di analisi matematica ed uguagliando gli integrandi segue la terza equazione di Maxwell:

$$\nabla \times \mathbf{E} = -\frac{\partial\mathbf{B}}{\partial t}$$

Tale espressione mostra, in particolare, come la variazione temporale di un campo magnetico sia sorgente di un campo elettrico.

Tabella 6 - Induttanza

L'induttanza L di un solenoide di sezione A , lunghezza l e numero di spire pari ad N è pari, a meno di un fattore correttivo α dovuto alla geometria, a

$$L = \mu \cdot \alpha \frac{N^2 A}{l}$$

L'induttanza è proporzionale al quadrato del numero delle spire. Ciò è utile nella pratica perché consente di modificare l'induttanza con una discreta precisione variando il numero di spire.

Realizzando il solenoide con un filo conduttore isolato, di resistività ρ , avvolto in spire circolari di raggio r (per cui $A = \pi r^2$), affiancate in modo da realizzare uno strato singolo, si ha $l = N d_1$, dove d_1 è il diametro del filo con l'isolante (il diametro del filo senza isolante è pari a d_2), l'induttanza è pari a

$$L = \mu \cdot \alpha \frac{N \pi r^2}{d_1}$$

Il solenoide presenta una resistenza pari a

$$R = 8 \cdot \rho \frac{r N}{d_2^2}$$

Tale induttanza funziona bene come antenna quando il segnale ha una frequenza $f > f_t$ con

$$f_t = \frac{R}{2\pi L} = \frac{\rho}{\mu \alpha} \frac{4}{\pi^2 r} \frac{d_1}{d_2^2}$$

Il fattore di qualità della bobina, alla frequenza f , è

$$Q = \frac{2\pi f L}{R} = \frac{f}{f_t}$$

da cui si vede che per $f > f_t$ si ha $Q > 1$.

Per la realizzazione effettiva è preferibile fare in modo che sia

$$f_t < 50 \text{ Hz} = f_w$$

dove $f_w = 50 \text{ Hz}$ è la frequenza di lavoro (quella utilizzata dagli elettrodotti).

Le differenze di potenziale tra le spire del solenoide possono essere modellizzate con una capacità parassita C_p in parallelo al solenoide stesso. A tale capacità parassita conviene aggiungere in parallelo un'altra capacità C_x (variabile), scelta in modo che il circuito RLC così ottenuto risulti avere una capacità complessiva C_1 che soddisfi la disuguaglianza

$$C_1 < \frac{1}{(2\pi f_w)^2 L} = \frac{1,013 \times 10^{-5}}{L}$$

dove L è espressa in Henry.

Una volta nota C_1 si ha $C_x = C_1 - C_p$.

In pratica, poiché C_p non è nota, è stata introdotta la capacità variabile C_x (di valore non troppo distante dal valore di C_1 se C_p è piccola).

5.5. Sensori di campo magnetico statico

L'effetto Hall è un fenomeno fisico che si presenta in un mezzo materiale attraversato da una corrente mentre il mezzo è immerso in un campo magnetico. Può presentarsi nei metalli e nei semiconduttori. Nei semiconduttori i portatori di carica sono sia positivi che negativi.

Per meglio comprendere il principio di funzionamento di un sensore ad effetto Hall, si consideri lo schema di Figura 25, relativo ad una particolare realizzazione pratica del sensore, e si legga la spiegazione contenuta nella Tabella 7 (quanto segue può essere facilmente esteso ad altre situazioni).

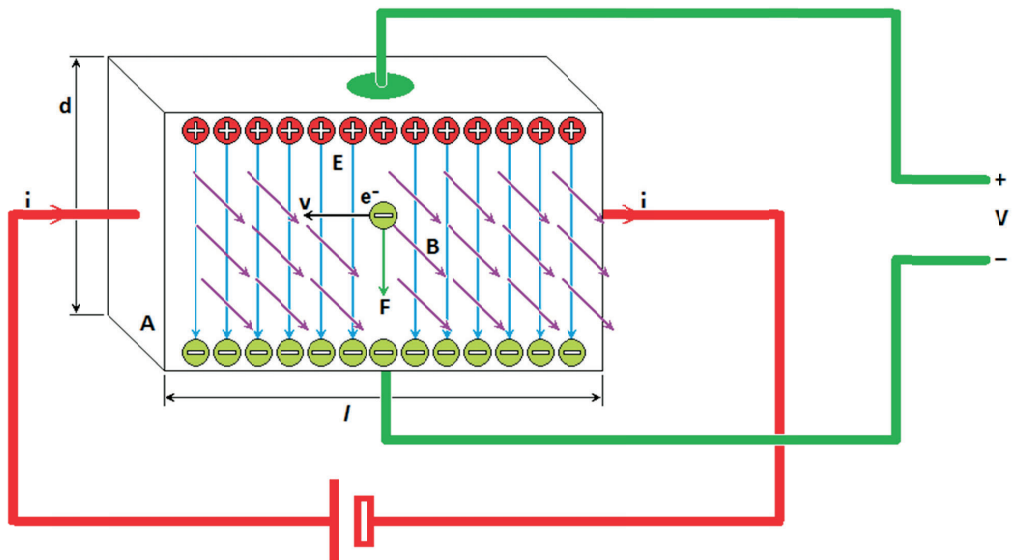


Fig. 25: Schema del sensore ad effetto Hall

Tabella 7 - Induttanza

Si consideri lo schema di Figura 25 relativo ad una particolare realizzazione pratica del sensore. In essa il mezzo materiale è costituito da un parallelepipedo di metallo ed i portatori di carica dotati di maggiore mobilità sono gli elettroni di conduzione. Date le piccole dimensioni del parallelepipedo, il campo magnetico (\mathbf{B}) può essere assunto uniforme all'interno dello stesso. La geometria è tale che la corrente i ed il campo magnetico sono ortogonali tra loro.

Gli elettroni risentono della forza di Lorentz (\mathbf{F}), che ne devia il percorso, portando ad un accumulo di carica negativa sul fondo del parallelepipedo. Il campo elettrico (\mathbf{E}), che ne deriva, induce una carica positiva alla sommità del parallelepipedo. All'equilibrio la forza generata dal campo elettrico bilancia la forza di Lorentz e si ha:

$$vB = E$$

dove E e B sono le intensità dei rispettivi campi e v è la velocità media degli elettroni. La velocità v è legata alla corrente i dalla relazione

$$i = n \cdot e \cdot v \cdot A$$

dove n è il numero di portatori di carica nell'unità di volume, A è la sezione trasversale del parallelepipedo ed $e = 1,602 \times 10^{-19}$ C è la carica elementare.

L'accumulo di cariche genera una differenza di potenziale V misurabile

$$V = E \cdot d$$

Mettendo insieme le precedenti relazioni si ha

$$V = \left[\frac{i \cdot d}{e \cdot n \cdot A} \right] B$$

da cui si vede che la misura di V consente di ottenere una stima dell'intensità B .

Si noti che il sensore non è passivo (deve essere alimentato, in quanto è necessario stabilire la corrente i), inoltre è soggetto a vincoli costruttivi, in quanto il circuito di i non deve generare campi magnetici che potrebbero falsare la misura di B .

Le realizzazioni commerciali dei sensori ad effetto Hall qui considerate sono alimentate con una tensione continua V_{cc} di 5V. Ciò fa sì che in assenza di campo magnetico incidente il sensore segni in uscita una tensione pari ad $1/2 V_{cc}$. È necessario, quindi, un circuito che riporti la tensione d'uscita da tale valore a zero GND. Un simile circuito è riportato in Figura 26.

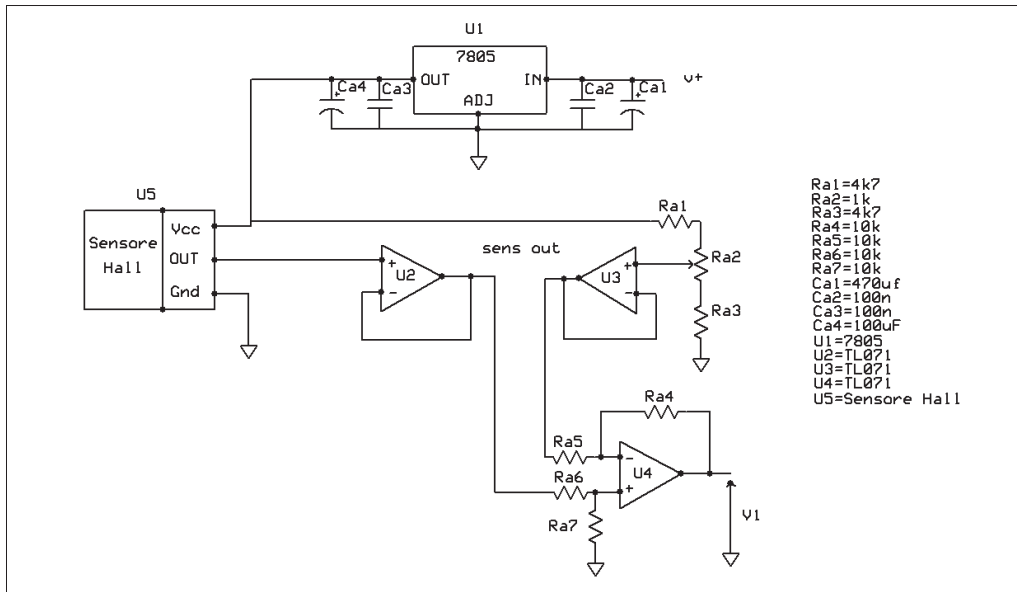


Fig. 26: Schema del circuito di reset della tensione d'uscita.

Nello schema di Figura 26 si nota l'amplificatore U4 in configurazione differenziale, con amplificazione unitaria, utilizzato per effettuare la differenza tra il segnale di uscita del sensore ed una tensione di riferimento pari a $1/2 V_{cc}$ ottenuta con lo stabilizzatore U3. Il segnale di uscita V1 così ottenuto può oscillare intorno allo zero con valori positivi e negativi.

5.6. Sensori di campo elettrico variabile

La misura del campo elettrico variabile, in modo simile alla lettura del campo magnetico variabile, può essere portata a termine per mezzo di un'antenna (Tabelle 8 e 9). A tale scopo si può utilizzare il sensore del paragrafo 5.4 (risparmiando l'aggiunta di ulteriori canali di elaborazione), oppure un'antenna lineare (Figura 27).

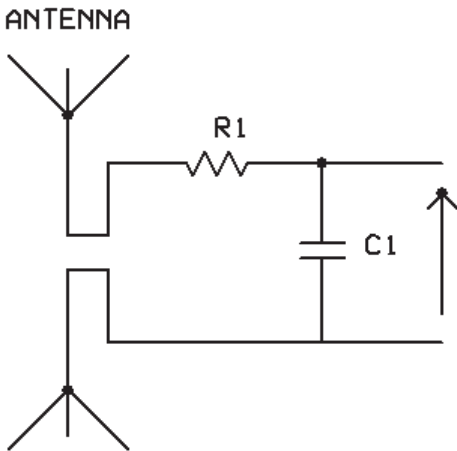


Fig. 27: Schema di un sensore che fa uso di un'antenna lineare.

Tabella 8 - Legge di Ampere-Maxwell

L'estensione della legge di Ampere al caso non stazionario mostra come la circuitazione del campo magnetico (\mathbf{B}) dipenda dalla corrente totale concatenata col percorso, inclusa la corrente di spostamento.

Più precisamente, la legge di Ampere-Maxwell afferma che la circuitazione del campo magnetico (\mathbf{B}) lungo una curva chiusa ($\partial\Gamma$) dipende dalla corrente totale I concatenata con tale curva addizionale di un termine che dipende dalla variazione del flusso ($\Phi\Gamma(\varepsilon\mathbf{E})$) del campo del vettore $\varepsilon\mathbf{E}$, concatenato con la curva stessa, nell'unità di tempo, ovvero:

$$\oint_{\partial\Gamma} \mathbf{B} \cdot d\mathbf{r} = \mu \left(I + \frac{\partial\Phi\Gamma(\varepsilon\mathbf{E})}{\partial t} \right)$$

Applicando, in condizioni opportune, alcuni noti teoremi di analisi matematica ed uguagliando gli integrandi (per ε costante nel tempo) segue la quarta equazione di Maxwell:

$$\nabla \times \mathbf{B} = \mu \left(\mathbf{J} + \varepsilon \frac{\partial \mathbf{E}}{\partial t} \right)$$

Il termine

$$\mathbf{J}_s = \varepsilon \frac{\partial \mathbf{E}}{\partial t}$$

è detto corrente di spostamento, e deve essere aggiunto alla densità di corrente \mathbf{J} nel caso non stazionario.

Nel presente lavoro si considererà solo il caso in cui $I=0$ ($\mathbf{J}=0$) ed ε costante nel tempo, per cui le equazioni si riducono a:

$$\oint_{\partial\Gamma} \mathbf{B} \cdot d\mathbf{r} = \mu \frac{\partial\Phi\Gamma(\varepsilon\mathbf{E})}{\partial t}$$

$$\nabla \times \mathbf{B} = \mu\varepsilon \frac{\partial \mathbf{E}}{\partial t}$$

Tale espressione mostra, in particolare, come la variazione temporale di un campo elettrico sia sorgente di un campo magnetico.

Tabella 9 - Onde elettromagnetiche

Mettendo insieme la legge di Faraday-Neumann-Lenz con la legge di Ampere-Maxwell, nel caso in cui non vi siano correnti o cariche ($\mathbf{J}=0$; $\rho=0$) e il mezzo abbia caratteristiche (μ ed ϵ) costanti nel tempo, si ottiene l'equazione delle onde elettromagnetiche:

$$\nabla^2 \mathbf{E} = \mu\epsilon \frac{\partial \mathbf{E}}{\partial t^2}$$

Pertanto i campi elettrici variabili generano onde elettromagnetiche. Una derivazione analoga può essere fatta per l'equazione equivalente

$$\nabla^2 \mathbf{B} = \mu\epsilon \frac{\partial \mathbf{B}}{\partial t^2}$$

ottenibile combinando (in ordine inverso rispetto a prima) la legge di Ampere-Maxwell con la legge di Faraday-Neumann-Lenz. Pertanto anche i campi magnetici variabili generano onde elettromagnetiche.

5.7. Sensori di campo elettrico statico

La misura del campo elettrico statico può essere portata a termine per mezzo di sensori a potenziale flottante o a potenziale di terra.

Il sensore a potenziale flottante è costituito da due armature metalliche parallele che, influenzate dal campo elettrico esterno, si caricano a potenziale diverso (in dipendenza della distanza di ciascuna armatura, le cui dimensioni sono piccole, dalla sorgente del campo).

Nel caso della misura con potenziale di terra un'armatura è collegata ad una terra locale (che deve essere preventivamente predisposta) e l'altra, a causa del campo elettrico, si carica ad un potenziale dipendente dalla distanza dalla sorgente.

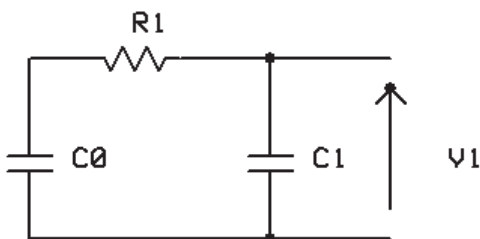


Fig. 28: Schema del sensore a potenziale flottante.

6. Riferimenti

6.1. Legislazione

- [1] D.M. 22 gennaio 2008 n. 37 e successive modificazioni ed integrazioni “Regolamento concernente l’attuazione dell’articolo 11-quaterdecies, comma 13, lettera a) della legge n. 248 del 2 dicembre 2005, recante riordino delle disposizioni in materia di attività di installazione”.
- [2] Legge 46/90 art. 14 “Verifiche”.
- [3] D.p.r. 22 ottobre 2001 n. 462 “Regolamento di semplificazione del procedimento per la denuncia di installazioni e dispositivi di protezione contro le scariche atmosferiche, di dispositivo di messa a terra di impianti elettrici e di impianti elettrici pericolosi”.
- [4] D.lgs. del 9 Aprile 2008 n. 81 e successive modificazioni ed integrazioni “Attuazione dell’articolo 1 della legge 3 agosto 2007 n. 123, in materia di tutela della salute e della sicurezza nei luoghi di lavoro”.

6.2. Norme tecniche

- [5] CEI 11-27 “Lavori su impianti elettrici”, 2014.
- [6] CEI 11-81 “Rapporto Tecnico: Guida alle novità dei contenuti della Norma CEI 11-27, IV edizione, rispetto alla III edizione”, 2014.
- [7] CEI 11-48 (CEI EN 50110-1) “Esercizio degli impianti elettrici. Parte 1: Prescrizioni Generali”, 2014.
- [8] CEI 11-15 “Esecuzione di lavori sotto tensione su impianti elettrici di Categoria II e III in corrente alternata”, 2011, + CEI 11-15;EC:2014.
- [9] CEI 11-49 (CEI EN 50110-2) “Esercizio degli impianti elettrici. Parte 2: Allegati Nazionali”.

6.3. Guide

- [10] Circolare ISPESL n. 17/2002 - Applicazione del d.p.r. 22 ottobre 2001, n. 462,

“Regolamento di semplificazione del procedimento per la denuncia di installazioni e dispositivi di protezione contro le scariche atmosferiche, di dispositivi di messa a terra e di impianti elettrici pericolosi”

- [11] Circolare ISPESL 13/2004 - Applicazione del d.p.r. 22 ottobre 2001, n. 462.
- [12] Guida tecnica INAIL, Aprile 2012, “d.p.r. 462/01 - Guida tecnica alla prima verifica degli impianti di protezione dalle scariche atmosferiche e impianti di messa a terra”
- [13] CEI 0-2 “Guida per la definizione della documentazione di progetto degli impianti elettrici”.
- [14] CEI 0-10 “Guida alla manutenzione degli impianti elettrici”.
- [15] CEI 0-14 “Guida all’applicazione del DPR 462/01 relativo alla semplificazione del procedimento per la denuncia di installazioni e dispositivi di protezione contro le scariche atmosferiche, di dispositivi di messa a terra degli impianti elettrici e di impianti elettrici pericolosi”.
- [16] CEI 64-14 “Guida alle verifiche degli impianti elettrici utilizzatori”.
- [17] CEI 81-2 “Guida per la verifica delle misure di protezione contro i fulmini”.

6.4. Bibliografia

- [18] G. L. Amicucci, F. Fiamingo, La nuova norma per i lavori sugli impianti elettrici, “Costozero”, febbraio 2014, Ed. del Mediterraneo.
- [19] M.T. Settimo, L’attività svolta dalla Commissione Ministeriale per i Lavori sotto tensione, Convegno INAIL “La sicurezza nei lavori in presenza di rischio elettrico - Le nuove regole”, presso l’Auditorium INAIL di P.le Pastore, Roma, 11 marzo 2014
- [20] G.L. Amicucci, La formazione specialistica per gli operatori in presenza di rischio elettrico, Convegno INAIL “La sicurezza nei lavori in presenza di rischio elettrico - Le nuove regole”, presso l’Auditorium INAIL di P.le Pastore, Roma, 11 marzo 2014
- [21] G.L. Amicucci, F. Fiamingo, F. Di Tosto, La sicurezza nelle operazioni di verifica degli impianti elettrici in BT, Convegno INAIL “La sicurezza nei lavori in presenza di rischio elettrico - Le nuove regole”, presso l’Auditorium INAIL di P.le Pastore, Roma, 11 marzo 2014
- [22] G. L. Amicucci, F. Fiamingo, Le verifiche dei sistemi fotovoltaici, “Costozero”, n. 4, luglio/agosto 2014, Ed. del Mediterraneo.
- [23] F. Di Tosto, I lavori non elettrici alla luce della IV edizione della norma CEI 11-27, Seminario INAIL “La sicurezza nei lavori in presenza di rischio elettrico - Le nuove regole”, presso la Manifestazione “Ambiente Lavoro”, Bologna, 22 ottobre 2014

- [24] M.T. Settino, L'attività della Commissione Ministeriale per i Lavori sotto tensione, Seminario INAIL "La sicurezza nei lavori in presenza di rischio elettrico - Le nuove regole", presso la Manifestazione "Ambiente Lavoro", Bologna, 22 ottobre 2014
- [25] G.L. Amicucci, La formazione per i lavori in presenza di rischio elettrico, Seminario INAIL "La sicurezza nei lavori in presenza di rischio elettrico - Le nuove regole", presso la Manifestazione "Ambiente Lavoro", Bologna, 22 ottobre 2014
- [26] G. L. Amicucci, F. Fiamingo, La formazione per i lavori elettrici in Bassa Tensione, "Costozero", n. 6, novembre/dicembre 2014, Ed. del Mediterraneo.
- [27] G. L. Amicucci, L'idoneità per i lavori elettrici sotto tensione, "Costozero", n. 2, marzo/aprile 2015, Ed. del Mediterraneo.
- [28] W.R. Smythe, Static and Dynamic electricity, McGraw Hill, 1950.
- [29] Clayton R. Paul, Introduction to electromagnetic compatibility, John Wiley & Sons, 2006.
- [30] A. Montanari, Misure elettroniche, Ed. Cupido, 1989.

