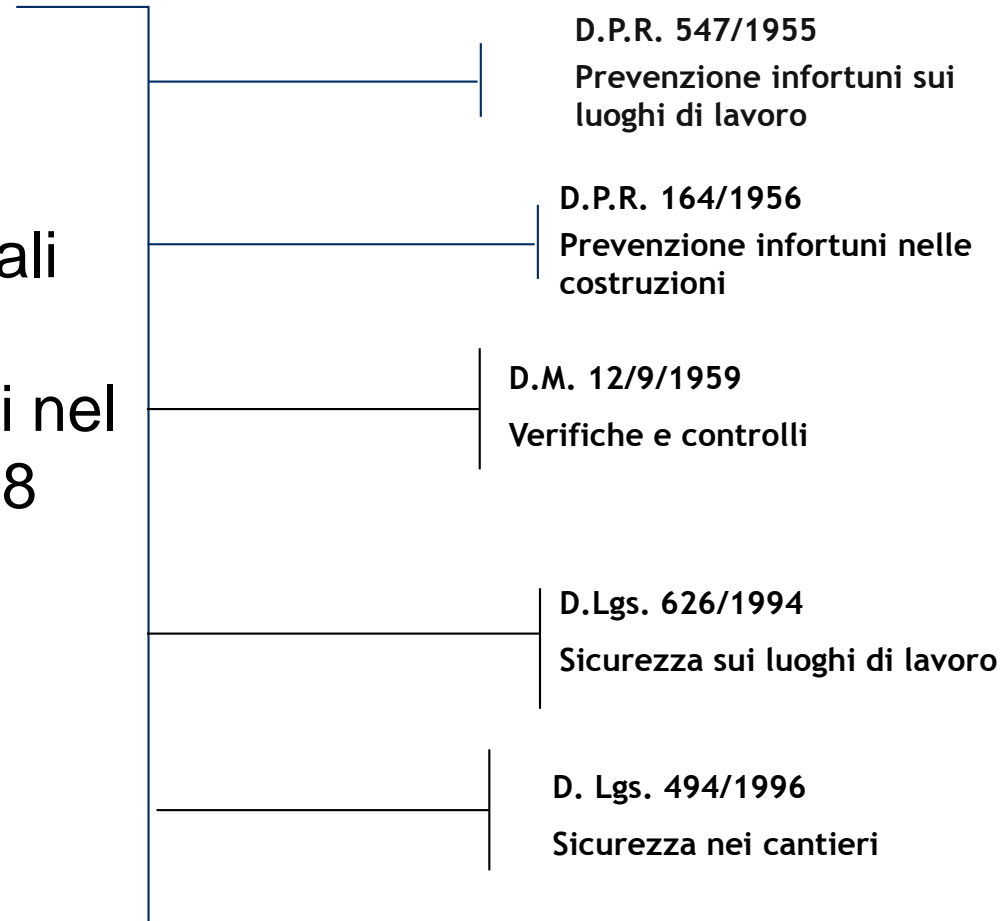


LE RESPONSABILITÀ DEL COMMITTENTE NELLA ESECUZIONE DEI LAVORI IN RIFERIMENTO ALL'UTILIZZO DELLE ATTREZZATURE.

- Montacarichi da cantiere **MC**
- Ascensori da cantiere **Acc**
- Ascensore da cantiere **Acp**
- Piattaforme di lavoro
 autosollevanti su colonne **PLAC**

*p.i. Antonino Sicignano
 Data 12 settembre 2014*

Alcuni dei principali
satelliti della
sicurezza raccolti nel
D.Lgs. 81/2008



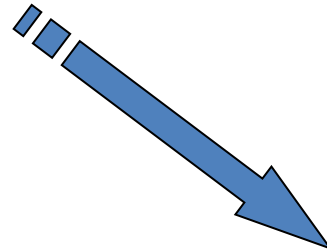
1. Aspetti Normativi
2. Tipologia degli apparecchi di sollevamento
3. La gru a torre
4. L'autogru
5. La gru su autocarro
6. Sollevatori telescopici
7. Ascensori e montacarichi da cantiere
8. Funi, Catene, Ganci e altri organi di presa
9. Gli accessori di sollevamento
10. Modalità di movimentazione dei carichi
11. Verifiche e controlli

- ❑ Testo unico sulla sicurezza (Decreto Legislativo 81/2008, integrato dal Decreto 106/2009)
- ❑ Nuova Direttiva Macchine 2006/42/CE (Decreto Legislativo 17/2010)
- ❑ Norme UNI

La parte
normativa



La conoscenza delle
norme per essere in grado
di “PROGETTARE LA
SICUREZZA”



Le indicazioni da
impartire ai lavoratori per
aiutarli a “RISPETTARE IL
PROGETTO SICUREZZA”



Le applicazioni
sul campo



D.Lgs. 81/08

Il Testo Unico

E' la norma di carattere generale che disciplina il vasto campo della salute e sicurezza sui luoghi di lavoro ...

Il compendio di tutte le norme che, a partire dagli anni '50, hanno affrontato il problema della prevenzione in materia di sicurezza ...



2006/42/CE

La direttiva macchine

E' l'evoluzione della prima direttiva che a partire dal 1996 impone la marcatura CE sulle macchine utilizzate sui luoghi di lavoro, specificandone le caratteristiche e i requisiti minimi per la riduzione dei rischi durante l'utilizzo ...



2006/42/CE

La direttiva macchine



Il simbolo CE significa «Conformità Europea», ed indica che il prodotto che lo porta è conforme ai requisiti essenziali previsti da Direttive in materia di sicurezza, sanità pubblica, tutela del consumatore, ecc.



NORME UNI
NORME CEI

Le norme tecniche

E' l'insieme delle norme tecniche specifiche che forniscono gli elementi per la progettazione di macchine, impianti, attrezzature secondo le regole della buona tecnica ...



D.M. 11/4/11

Le verifiche

Fornisce le indicazioni sulle modalità e sulla tempistica per la effettuazione delle verifiche periodiche sulle macchine e attrezzature riportate nell'allegato VII del D.Lgs. 81/08 da parte dei soggetti pubblici e dei soggetti privati abilitati ...

D.L. n. 78 del 31.05.2010

Misure urgenti in materia di stabilizzazione finanziaria e di competitività economica

convertito, con modificazioni, nella

Legge n. 122 del 30 luglio 2010

Art. 7. Soppressione ed incorporazione di enti ed organismi pubblici; riduzione dei contributi a favore di enti

1. Con effetto dalla data di entrata in vigore del presente decreto-legge, al fine di assicurare la piena integrazione delle funzioni assicurative e di ricerca connesse alla materia della tutela della salute e della sicurezza dei lavoratori sui luoghi di lavoro e il coordinamento stabile delle attività previste dall'[articolo 9, comma 2, del decreto legislativo 9 aprile 2008, n. 81](#), ottimizzando le risorse ed evitando duplicazioni di attività, l'IPSEMA e l'ISPESL sono soppressi e le relative funzioni sono attribuite all'INAIL, ...

... nasce il SETTORE

RICERCA, CERTIFICAZIONE e VERIFICA dell'INAIL ...

Da quella data, questo nuovo pezzo di INAIL svolge tutta una serie di funzioni, quelle che erano proprie di ISPESL, nel vasto campo della sicurezza sul lavoro.

In particolare si occupa di :

RICERCA

sui più svariati temi legati al mondo del lavoro, alla prevenzione degli infortuni, alla sicurezza e alla salute



CERTIFICAZIONE

di macchine e impianti secondo quanto previsto dalle varie normative vigenti sul tema (Organismo Notificato per PED, TPED, ATEX)

VERIFICA

di macchine, attrezzature e impianti nei settori di competenza

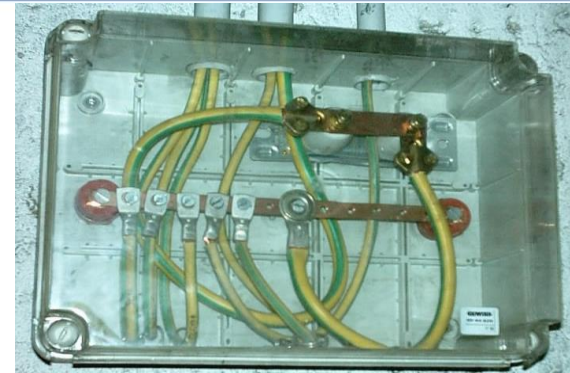
Gli adempimenti INAIL

... come muoversi per
essere in regola ...





**APPARECCHI DI
SOLLEVAMENTO**



**IMPIANTI DI
TERRA**

**I SETTORI DI COMPETENZA DELLE
ATTIVITA' DI VERIFICA**

**IMPIANTI DI
RISCALDAMENTO**



**APPARECCHI A
PRESSIONE**



- **Art. 71 D.Lgs. 81/2008:** Obblighi del Datore di lavoro
 - Comma 11: indica i soggetti titolari della prima verifica periodica (**INAIL**) e di quelle successive (**ASL/ARPA o Soggetti Abilitati**), nonché la tempistica di intervento per le attrezzature in Allegato VII
- **D.M. 11 aprile 2011:** disciplina le modalità di effettuazione delle verifiche periodiche di cui all'All. VII del decreto legislativo 81/2008, nonché i criteri per l'abilitazione dei soggetti di cui all'articolo 71, comma 13, del medesimo decreto legislativo.
- *Proroga con Decreto Interministeriale del 22/07/2011*
- *Proroga con Decreto Interministeriale del 20/01/2012*

a partire dal 23 maggio 2012

ha inizio la nuova procedura di effettuazione delle verifiche periodiche

Cosa si intende per VERIFICA PERIODICA:

È l'accertamento :

- della conformità dell'attrezzatura in esame alle modalità di installazione previste dal fabbricante nelle istruzioni d'uso,***
- dello stato di manutenzione e conservazione,***
- del mantenimento delle condizioni di sicurezza previste dal fabbricante,***
- dell'efficienza dei dispositivi di sicurezza e controllo.***

Si parla di :

“PRIMA VERIFICA PERIODICA” - competenza INAIL (All. VII - D.Lgs. 81/08)

“VERIFICHE PERIODICHE SUCCESSIVE” - competenza ASL/ARPA o S.A.

Per gli impianti di terra si parla di “VERIFICA A CAMPIONE”

Apparecchio per il sollevamento di **MATERIALE**
con portata superiore a 200 kg

Tipologia costruttiva

Fisso

Mobile o trasferibile

Settore di impiego

COSTRUZIONI
SIDERURGICO
PORTUALE
ESTRATTIVO

ALTRI
SETTORI

COSTRUZIONI
SIDERURGICO
PORTUALE
ESTRATTIVO

ALTRI
SETTORI

Età della macchina

<10
anni

>10
anni

<10
anni

>10
anni

<10
anni

>10
anni

Periodicità verifica

2
anni

1
anno

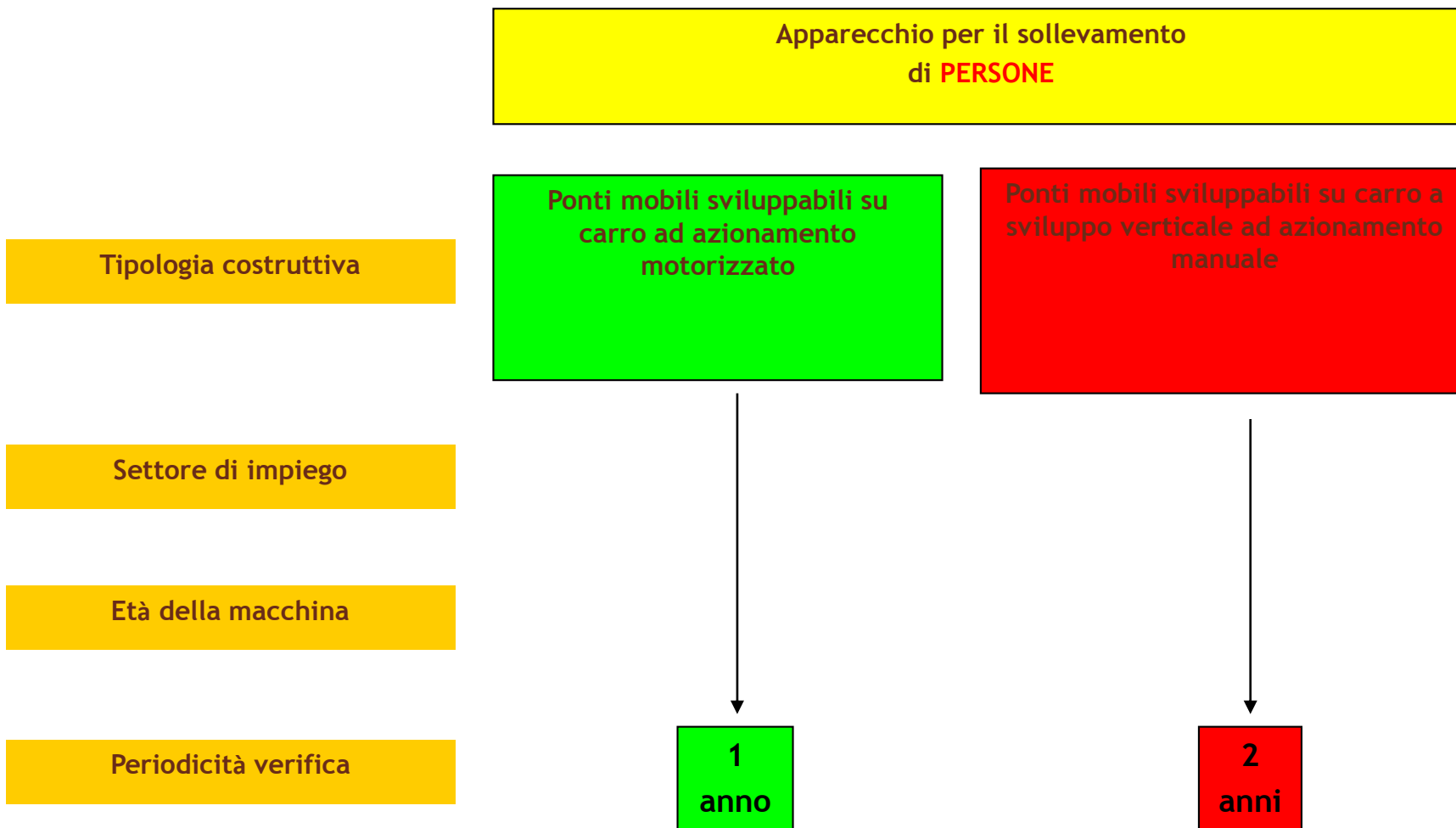
3
anni

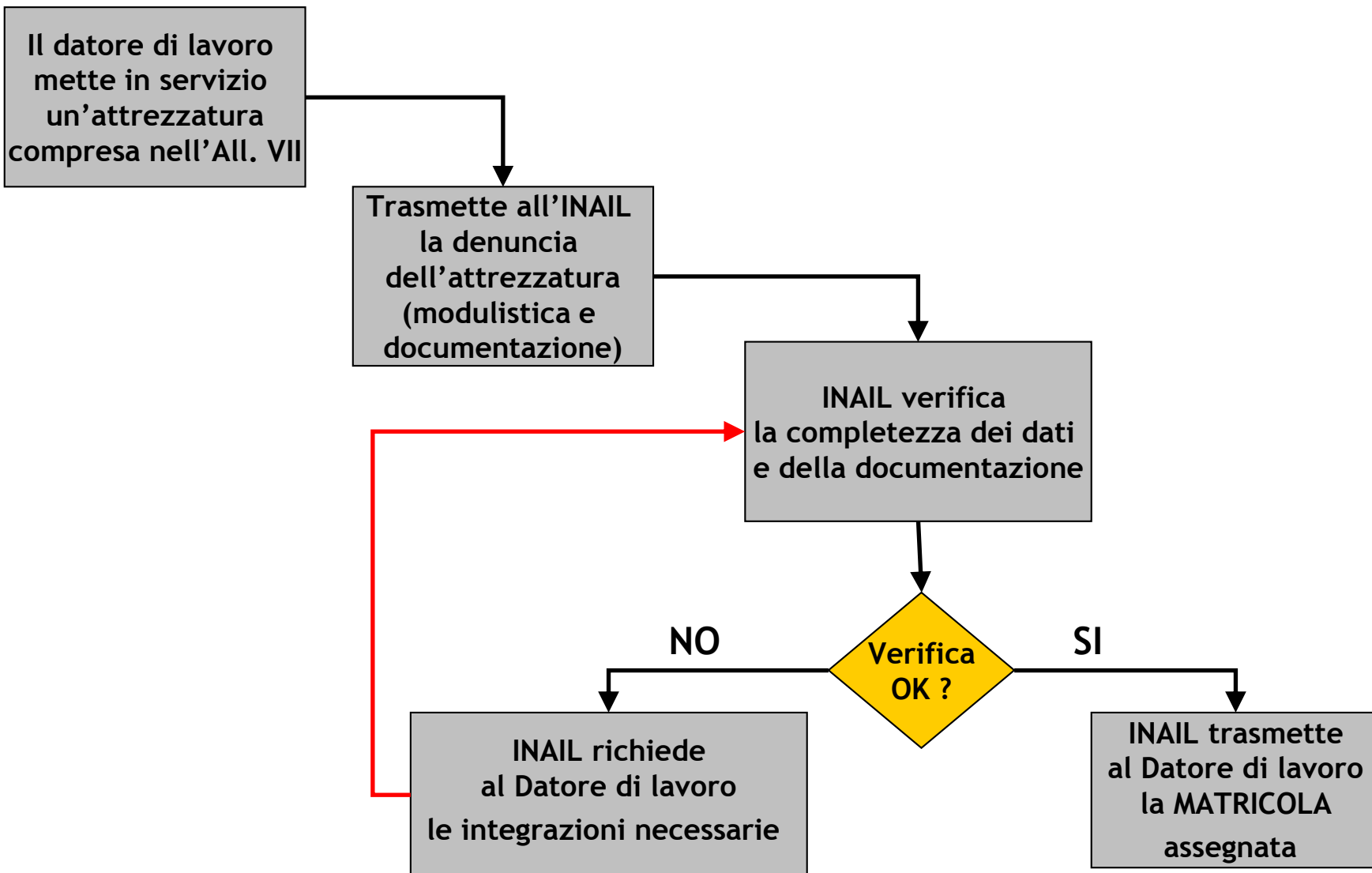
2
anni

1
anno

2
anni

1
anno





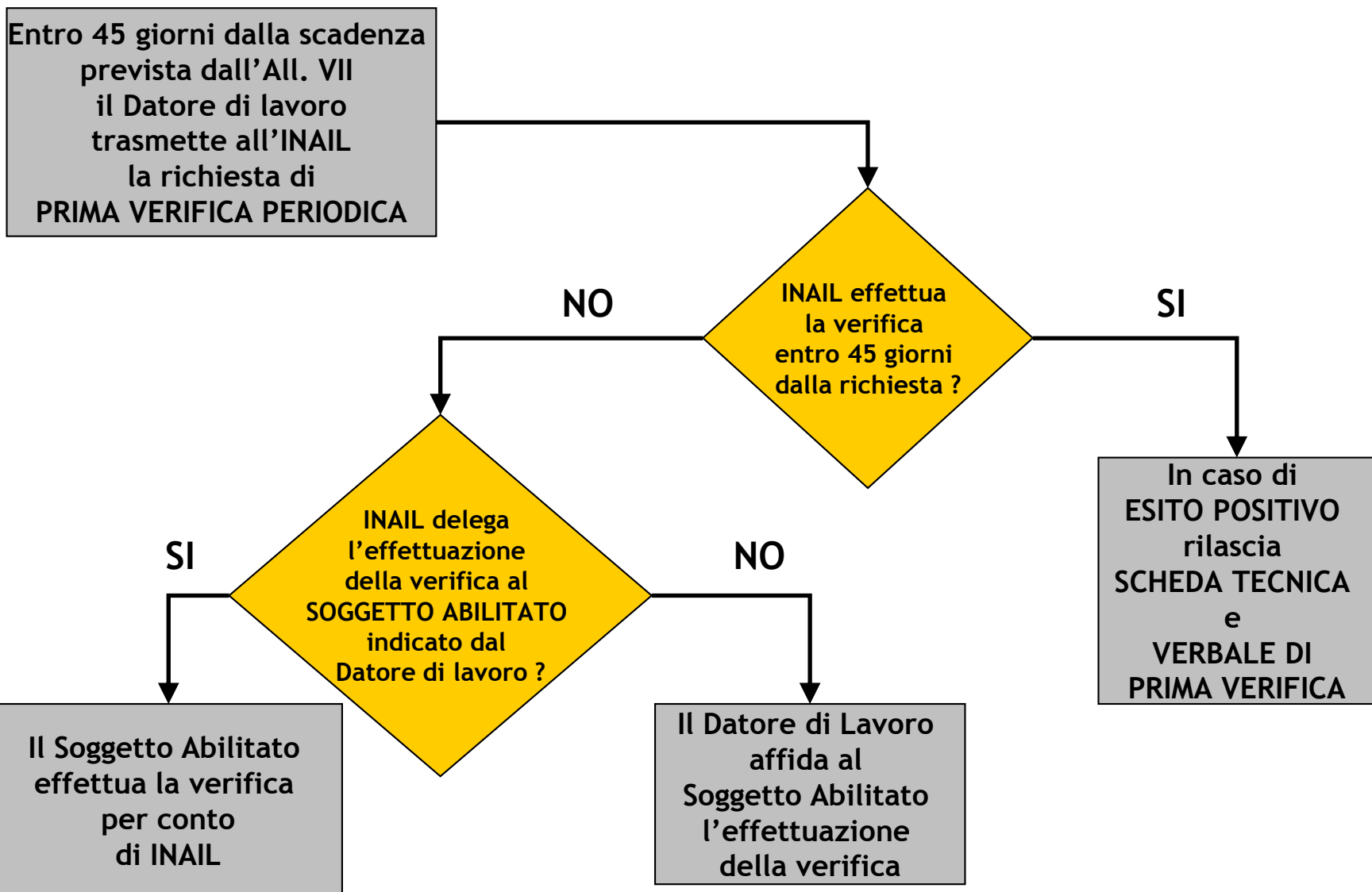
IMPIANTI DI TERRA

Il Datore di lavoro avvia l'attività e trasmette, ENRO 30 GIORNI, la documentazione richiesta, in attesa della eventuale comunicazione di sopralluogo (verifica a campione)

Per questi due settori non c'è l'intervento dell'ufficio tecnico in questa fase

APPARECCHI DI SOLLEVAMENTO

Dal ricevimento della MATRICOLA INAIL (prova dell'avvenuta denuncia) il Datore di lavoro può utilizzare l'attrezzatura



ART. 1 - CAMPO DI APPLICAZIONE

La Direttiva Macchine [2006/42/CE](#) si applica:

- a) Macchine
- b) Attrezzature intercambiabili
- c) Componenti di sicurezza immessi sul mercato separatamente
- d) Accessori di sollevamento
- e) Catene, funi e cinghie
- f) Dispositivi amovibili di trasmissione meccanica

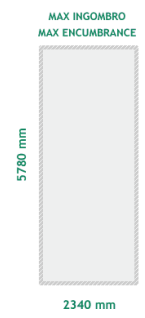
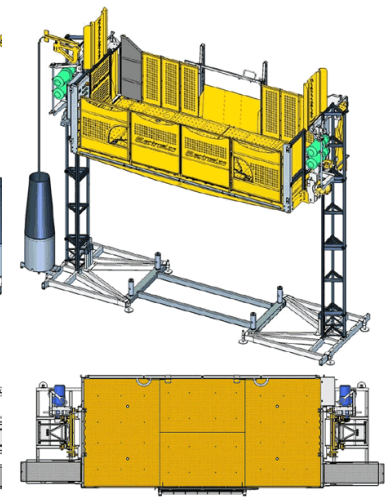
SOLLEVAMENTO PERSONE

DM 11 aprile 2011 All. II art. 1.1.2 comma d

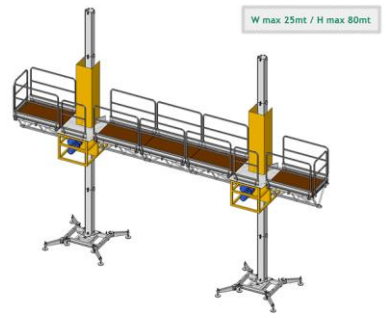
INAIL



Ponti sospesi

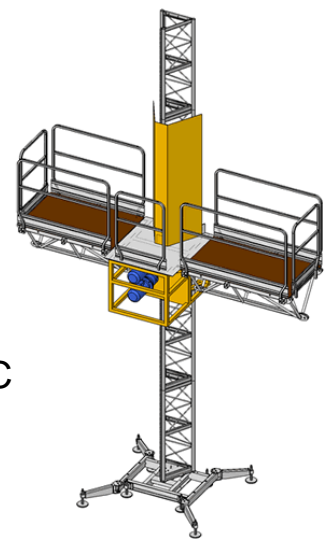


www.electroelsa.com • EHPM.2500/25 T



www.electroelsa.com • EP 2018 BICOLORNA

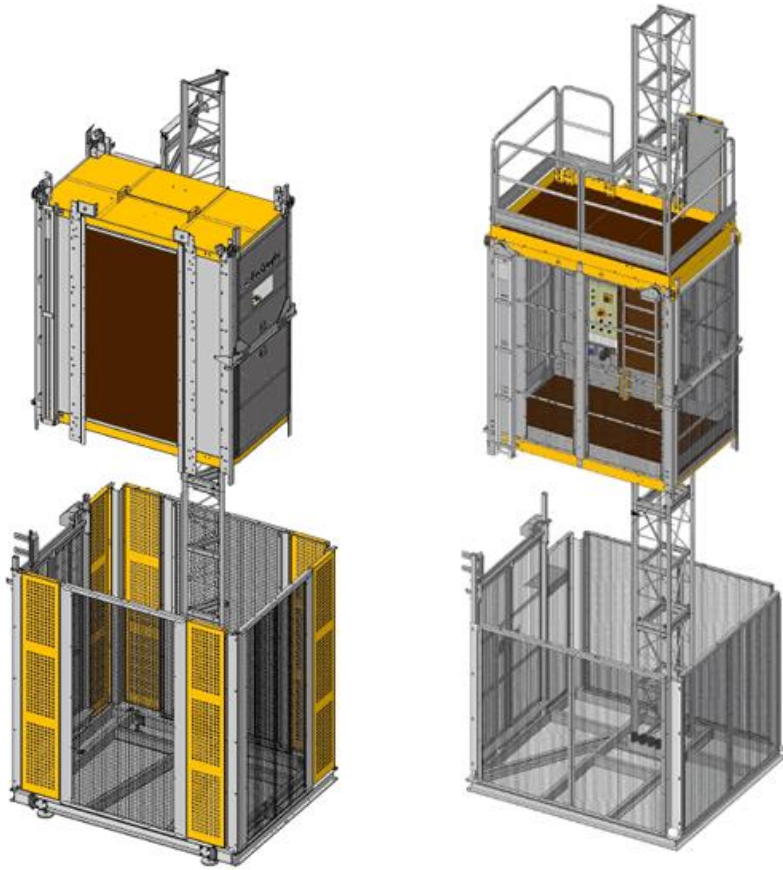
PLAC



Piattaforma supplementare per il montaggio

www.electroelsa.com • EP 3125 MONOCOLONNA

Ascensore con cabina



PIATTAFORME AUTOSOLLEVANTI SU COLONNE (PLAC)

Attrezzature che possono essere installate temporaneamente in modo permanente, concepite per essere utilizzate da più persone che dalle stesse possono eseguire lavori Trasporto
 Persone attrezzature e materiali

Sbarco ai piani Non è ammesso

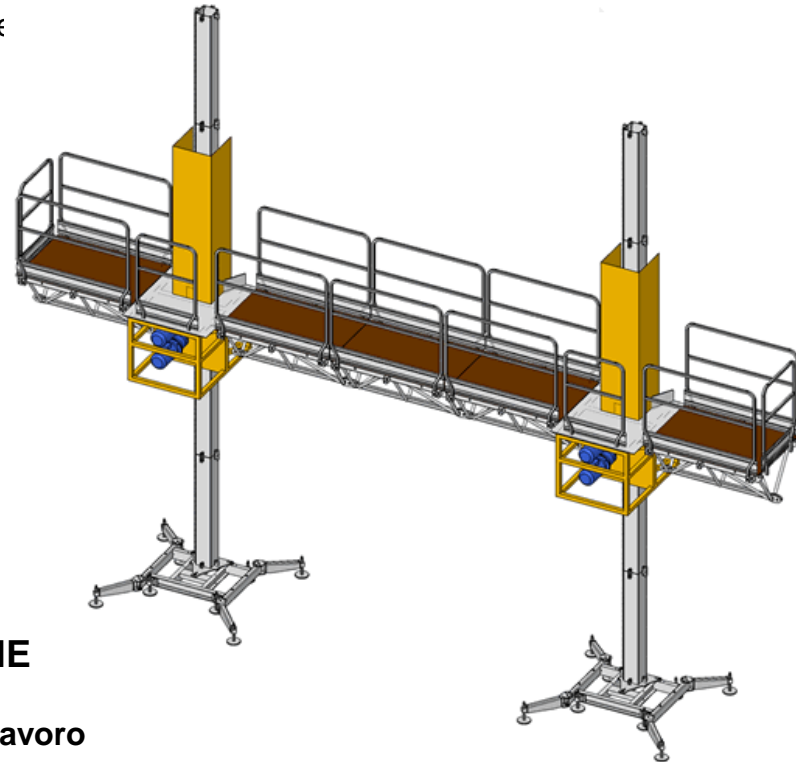
Trasporto da e per un solo punto di accesso Supporto del carico piattaforma

Corsa guidata

Sistema di azionamento

Configurazione più diffusa con pignone e cremagliera

Ancoraggio Le colonne possono o meno essere ancorate a strutture portanti separate



DEFINIZIONE E PRINCIPALI CARATTERISTICHE

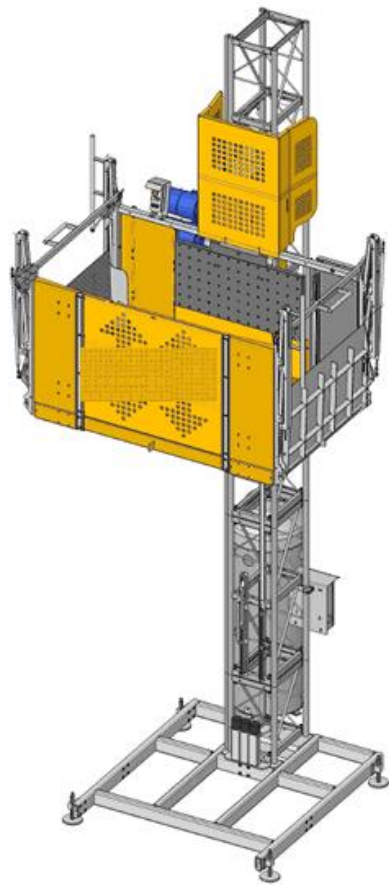
ATTENZIONE

Norma armonizzata UNI EN 1495:2009 – **Piattaforma di lavoro autosollevante su colonne**

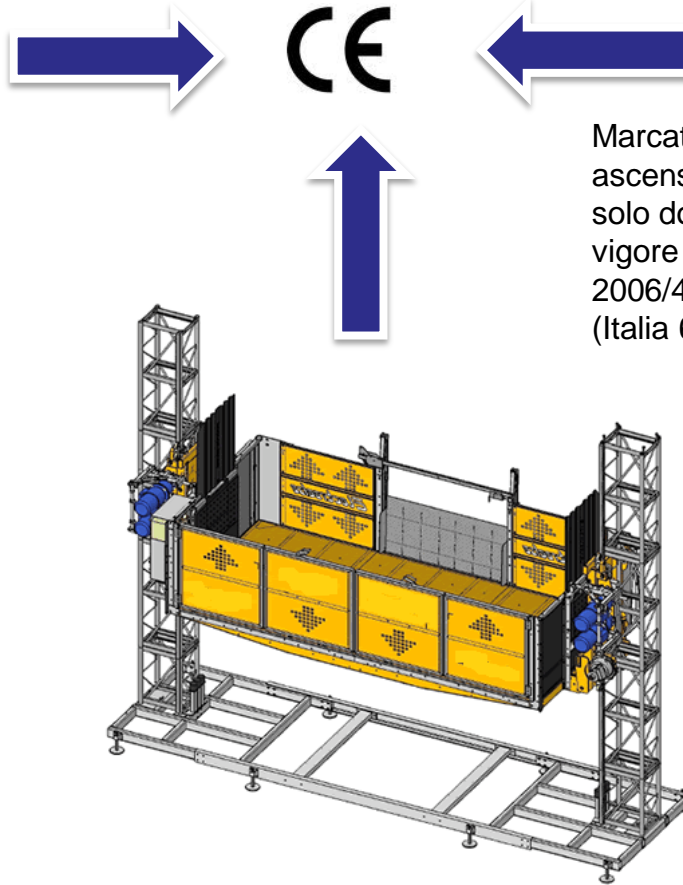
non fornisce presunzione di conformità alle disposizioni della direttiva 2006/42/CE

per quanto riguarda le misure di protezioni della piattaforma (parapetti) in funzione della distanza piattaforma-parete

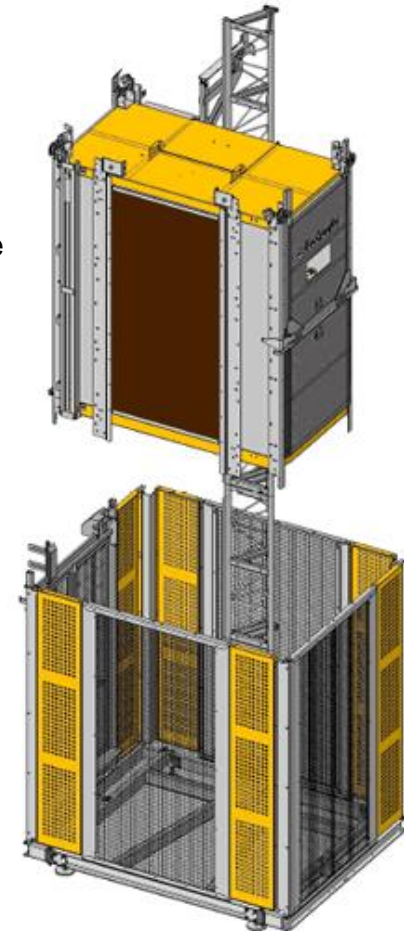
Attrezzature di lavoro che trasportano materiali o materiali e persone o solo persone in cantieri temporanei (temporaneamente installate) che servono piani definiti di un edificio



Montacarichi da cantiere



Marcatura per gli ascensori da cantiere solo dopo entrata in vigore della direttiva 2006/42/CE (Italia 6 Marzo 2010)



Ascensore da cantiere

CONFRONTO E PRINCIPALI CARATTERISTICHE

	ASCENSORI DA CANTIERE	MONTACARICHI DA CANTIERE
Trasporto	persone o materiali e persone	solo materiali - non sono ammesse persone a bordo durante il movimento - sono ammesse persone per operazioni di carico e scarico
Sbarco ai piani	è ammesso sono previsti idonei dispositivi di sbarco	non è ammesso sono installati dispositivi di sbarco per le operazioni di carico e scarico
Supporto del carico	cabina/piattaforma	piattaforma
Corsa	guidata	guidata
Sistemi di azionamento	fune metallica e tamburo Pignone e cremagliera Azionamento idraulico (diretto o indiretto)	fune metallica e tamburo, catena Pignone e cremagliera Azionamento idraulico (diretto o indiretto)
Ancoraggio	Le colonne, se presenti, possono richiedere o meno sostegno da strutture separate	Le colonne, se presenti, possono richiedere o meno sostegno da strutture separate



ASCENSORI DA CANTIERE

UNI EN 12159:2009

Ascensori da cantiere per persone e materiali con cabina guidata verticalmente

Non esiste una norma armonizzata per ascensori da cantiere con supporto del carico quale piattaforma

MONTACARICHI DA CANTIERE

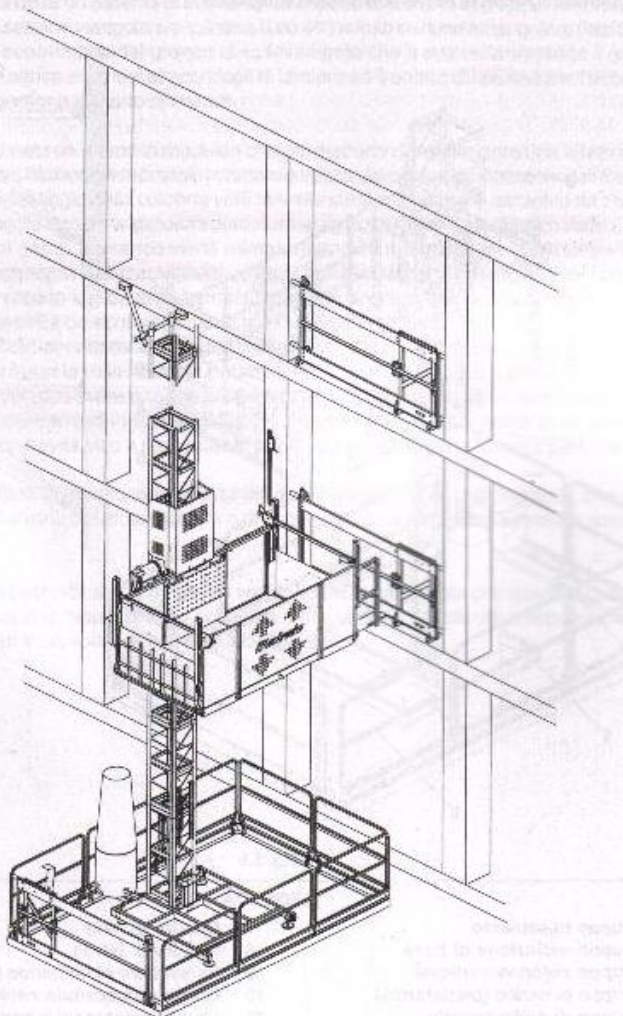
UNI EN 12158:2010

Montacarichi da cantiere per materiali
Parte 1 - Montacarichi con piattaforma accessibile

UNI EN 12158:2010
Montacarichi da cantiere per materiali
Parte 2 - Montacarichi inclinati con dispositivi di trasporto non accessibili

Ascensore da cantiere con piattaforma di carico ACp

TIPICO LAYOUT DI INSTALLAZIONE



I **COMANDI** per il movimento normale della piattaforma devono essere installati solo a bordo della piattaforma

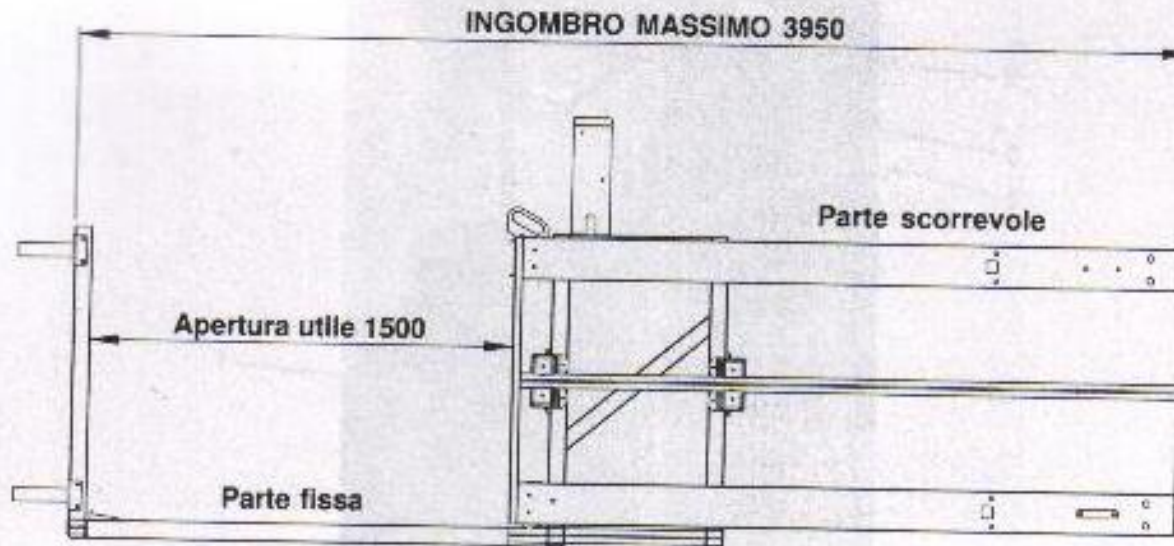
La **MANOVRA** della piattaforma deve essere ad azione mantenuta e può essere eseguita solo da personale addestrato

La **VELOCITA'** di movimento della piattaforma deve essere $v \leq 0,2$ m/s

Gli ascensori da cantiere con piattaforma di carico non sono trattati da alcuna norma specifica di tipo C; in linea di massima perciò si dovrebbe fare unicamente riferimento alla Direttiva Macchine o per analogia la norma EN 12159

NOTA

L'equipaggiamento di sbarco ai piani, ove previsto dalla legislazione locale, viene fornito se richiesto dal Cliente.



Sono dotati di Interblock elettromeccanici ed impediscono il funzionamento della macchina quando sono in condizioni di apertura

... per concludere ...
... sorridiamo un po' ...

... MA RIFLETTIAMOCI SOPRA !!! ...

Lavoratori
o
equilibristi
!?!





... all'aria
aperta si
lavora
meglio
!!!

... meglio all'ombra ... la pausa pranzo



... al circo ...





... il capolavoro !!!

**... il
corretto
uso della
“CINTURA”
di
sicurezza
!!!**



... ponteggio ???
... eccolo !!!



... se mi lasci non
vale !!!



...
**l'importanza
 di un
 appoggio
 "stabile" !!!**



I NOSTRI RIFERIMENTI PER LE ATTIVITA' DI VERIFICA:

- Apparecchi di sollevamento
 - Impianti di riscaldamento
 - Impianti di terra e protezione da scariche atmosferiche
 - Apparecchi a pressione

Sede: *via Matris Domini, 14 - BERGAMO*

tel.: 035 352111

e-mail: bergamo.r.dipartimento@inail.it

bergamo-ricerca@postacert.inail.it

Fax: 0622798232

DIRETTORE: *Ing. Angelo Romanelli*

GRAZIE PER L'ATTENZIONE

e ...

... BUON LAVORO IN SICUREZZA

Antonino Sicignano
Addetto Verifiche e controlli
Ricerca, Certificazione e Verifica
Dipartimento di Bergamo
tel. e-mail: a.sicignano@inail.it
035-352357