

Capitolo 1 Introduzione

1.1	Situazioni da valutare in azienda	1
1.2	Il comparto	3
1.2.1	Principali rischi infortunistici	4
1.2.2	Patologie che possono instaurarsi nella lavorazione alle macchine utensili	5
1.2.3	Patologie che possono instaurarsi nelle operazioni di carteggiatura	5
1.2.4	Patologie che possono instaurarsi nelle operazioni di incollaggio	6
1.2.5	Patologie che possono instaurarsi nelle operazioni di impregnatura e di verniciatura	6
1.2.6	Patologie che possono instaurarsi nelle operazioni di assemblaggio	7
1.2.7	Patologie che possono instaurarsi per esposizione a rumore	8
1.2.8	Patologie che possono instaurarsi per esposizione a vibrazioni	8
1.2.9	Il rischio da Movimentazione manuale dei carichi	9
1.2.10	Il rischio da Sovraccarico biomeccanico degli arti superiori	9
1.2.11	Principali situazioni e attività lavorative da valutare	9
1.2.11.1	Impiego delle attrezzature di lavoro	9
1.2.11.2	Metodi di lavoro e disposizione degli impianti	10
1.2.11.3	Impiego dell'elettricità	10
1.2.11.4	Esposizione a sostanze o preparati pericolosi per la sicurezza e la salute	11
1.2.11.5	Esposizione ad agenti fisici	11
1.2.11.6	Fattori ambientali e di lavoro	12
1.2.11.7	Interazioni tra posto di lavoro e fattori umani	12
1.2.11.8	Fattori psicologici	13
1.2.11.9	Organizzazione del lavoro	13
1.3	Informazione e formazione	14

Capitolo 2 Produzione manufatti in legno

2.1	Introduzione	15
2.2	Preparazione dei pezzi	18
2.2.1	Introduzione	18
2.2.2	Stoccaggio	18
2.2.3	Prelevamento	19
2.2.4	Impiallacciatura	20
2.3	Lavorazioni meccaniche	22
2.3.1	Introduzione	22
2.3.2	Lavorazioni alle macchine utensili	22
2.3.3	Carteggiatura	24
2.4	Impregnatura e verniciatura	26
2.4.1	Introduzione	26
2.4.2	Impregnatura	26
2.4.3	Verniciatura	27

2.5	Assemblaggio	31
2.5.1	Introduzione	31
2.5.2	Rifinitura	31
2.5.3	Foratura	32
2.5.4	Montaggio	33
	Schede riepilogative dei rischi per la salute nelle fasi del ciclo della "lavorazione del legno"	34
2 A1	Montaggio	45
<hr/>		
Capitolo 3	Materiali impiegati	
3.1	Introduzione	49
3.2	Materie prime	50
3.2.1	Legno	50
3.2.2	Pannelli	51
3.3	Prodotti chimici	54
3.3.1	Collanti	54
3.3.2	Impregnanti	55
3.3.3	Vernici	55
	3.3.3.1 Meccanismi di filmazione	55
	3.3.3.2 Cenni sui più comuni prodotti vernicianti utilizzati nel settore del legno	56
<hr/>		
Capitolo 4	Sicurezza	
4.1	Sicurezza elettrica	58
4.1.1	Leggi e norme	58
4.1.2	Decreto legislativo 9 aprile 2008 n°81 modificato dal decreto legislativo 3 agosto 2009 n°106	59
	4.1.2.1 Obblighi dei progettisti, dei fabbricanti e fornitori, degli installatori	59
	4.1.2.2 Obblighi del datore di lavoro e requisiti di sicurezza	60
	4.1.2.3 Lavori sotto tensione	61
4.1.3	D.M. N.37 del 22/01/200864	
	4.1.3.1 Campo di applicazione	65
	4.1.3.2 Progettazione	65
	4.1.3.3 Imprese abilitate	66
	4.1.3.4 Dichiarazione di conformità (DICO)	67
	4.1.3.5 Dichiarazione di rispondenza (DIRI)	69
	4.1.3.6 Sanzione	69
4.1.4	Impianto di messa a terra	70
4.1.5	Protezione degli edifici contro i fulmini	71
4.1.6	Denunce e verifiche- DPR 462/2001	71
4.1.7	Classificazione dei sistemi elettrici in relazione alla tensione	73
4.1.8	Rischio elettrico	74
4.1.9	Contatto diretto e indiretto: definizioni	75
4.1.10	Gradi di protezione degli involucri	76
4.1.11	Protezione contro i contatti diretti e indiretti	77

4.1.11.1	Protezione contro i contatti diretti	77
4.1.11.2	Protezione contro i contatti indiretti	79
4.1.11.3	Protezione combinata contro i contatti diretti e indiretti	80
4.1.12	Prese e spine	81
4.1.12.1	Generalità	81
4.1.12.2	Protezione contro i contatti con parti in tensione	81
4.1.12.3	Cavi e loro collegamento	82
4.1.12.4	Prese e spine industriali	82
4.1.13	Adattatori	83
4.1.14	Quadri elettrici	84
4.1.15	Cavi	85
4.1.16	Lampade portatili	86
4.1.17	Impianti elettrici delle macchine	86
4.1.17.1	Condizioni ambientali	87
	4.1.17.1A <i>Corrette condizioni ambientali</i>	87
4.1.17.2	Caratteristiche di sicurezza dell'equipaggiamento elettrico	87
	4.1.17.2A <i>Approfondimento sulle caratteristiche di sicurezza dell'equipaggiamento elettrico</i>	89
4.2	Sicurezza generale delle macchine	92
4.2.1	Normativa di riferimento	92
4.2.1.1	Norme cogenti	92
4.2.1.2	Norme non cogenti	93
4.2.1.3	Definizione di macchina e di componente di sicurezza	93
4.2.1.4	Introduzione sul mercato nazionale, successiva al 21 settembre 1996	93
4.2.1.5	Marchatura CE	94
4.2.1.6	Libretto d'uso e manutenzione	95
4.2.1.7	Dichiarazione di conformità	95
4.2.1.8	Macchine di vecchia costruzione, prive di marchatura CE	95
4.2.1.9	Permuta contro nuovo acquisto	95
4.2.1.10	Noleggio o concessione in uso senza conduttore	96
4.2.2	Scelta e gestione delle macchine e delle attrezzature da lavoro	96
4.2.2.1	Valutazioni prima della scelta	97
4.2.2.2	Misure tecniche ed organizzative	97
4.2.2.3	Obblighi dei lavoratori	97
4.2.2.4	Sicurezza durante le fasi di manutenzione	98
4.2.3	Ripari	99
4.2.3.1	Descrizione	99
4.2.3.2	Caratteristiche dei ripari	99
	4.2.3.2A <i>Altre caratteristiche dei ripari</i>	100
	4.2.3.2B <i>Altre caratteristiche dei ripari mobili</i>	102
	4.2.3.2C <i>Altre caratteristiche dei ripari interbloccati con comando dell'avviamento</i>	103
4.2.3.3	Utilizzo	104

	4.2.3.3A	Scelta del tipo di riparo in funzione della posizione e del numero di zone pericolose sulla macchina	104
	4.2.3.3B	Scelta in funzione della natura e della frequenza di accesso alle componenti pericolose sulla macchina	105
4.2.4	Distanze di sicurezza		107
	4.2.4.1	Descrizione	107
	4.2.4.1A	Protezione degli arti superiori, in relazione alla accessibilità verso l'alto	108
	4.2.4.1B	Protezione degli arti superiori, in relazione alla accessibilità al di sopra di strutture di protezione	108
	4.2.4.1C	Protezione degli arti superiori, in relazione alla accessibilità attraverso aperture	111
	4.2.4.1D	Protezione degli arti superiori in relazione alla accessibilità in presenza di una struttura di protezione	112
	4.2.4.1E	Protezione degli arti inferiori, in relazione alla accessibilità attraverso aperture	114
	4.2.4.1F	Spazi minimi per evitare schiacciamenti	115
	4.2.4.2	Caratteristiche	117
	4.2.4.3	Utilizzo	117
	4.2.4 A1	Utilizzo dei prospetti primo e secondo per l'accessibilità al di sopra di strutture di protezione con gli arti superiori	118
	4.2.4 A2	Utilizzo del prospetto di accessibilità attraverso le aperture con gli arti superiori	121
	4.2.4 A3	Aperture di forma irregolare	123
4.2.5	Dispositivi di sicurezza		124
	4.2.5.1	Dispositivi di interblocco associati ai ripari	124
	4.2.5.1A	Dispositivo di interblocco associato a un riparo incernierato/scorrevole	125
	4.2.5.1B	Dispositivo di bloccaggio	127
	4.2.5.1 A1	Interblocco diretto (meccanico) tra il riparo ed il comando manuale di avviamento/arresto	128
	4.2.5.1 A2	Dispositivo di interblocco comandato dal riparo con interruttore comandato a chiave (fincorsa a chiave)	129
	4.2.5.1 A3	Dispositivo di interblocco elettrico comprendente interruttori comandati magneticamente	130
	4.2.5.1 A4	Sorveglianza automatica	131
	4.2.5.1 A5	Dispositivo di interblocco comandato dal riparo che comprende due sensori di posizione comandati direttamente da un riparo scorrevole/incernierato	132
	4.2.5.1 A6	Dispositivo di interblocco elettrico comprendente due sensori di prossimità	133
	4.2.5.1 A7	Dispositivo di interblocco ibrido (elettrico ed idraulico)	134
	4.2.5.1 A8	Dispositivo di interblocco a funzionamento idraulico (pneumatico) con sensore di posizione ad azione meccanica positiva	135
	4.2.5.2	Dispositivi di comando a due mani	136
	4.2.5.2A	Definizione di "comando a due mani"	136
	4.2.5.2B	Caratteristiche di funzionamento	136
	4.2.5.2C	Impiego con ambedue le mani	137
	4.2.5.2D	Posizionamento del dispositivo	137
	4.2.5.2 A1	Esempi d'uso dei diversi tipi di dispositivi di comando a due mani	139
	4.2.5.2 A2	Metodo di prova per verificare l'impossibilità di azionare due attuatori con una sola mano	140
	4.2.5.2 A3	Metodo di prova per verificare l'impossibilità di azionare due attuatori utilizzando mano e gomito dello stesso braccio	141
	4.2.5.2 A4	Metodo di prova per verificare l'impossibilità di azionare due attuatori utilizzando la mano e altre parti del corpo	142
	4.2.5.2 A5	Calcolo della distanza dall'area pericolosa degli organi di comando	143

4.2.5.3	Barriere immateriali	144
	4.2.5.3A <i>Distanza di sicurezza</i>	144
4.2.5.4	Pedane sensibili	147
	4.2.5.4A <i>Altre caratteristiche tecniche</i>	147
	4.2.5.4B <i>Criteri di selezione</i>	148
	4.2.5.4C <i>Requisiti per una buona installazione</i>	148
4.2.6	Dispositivi di comando	150
4.2.6.1	Avviamento	150
4.2.6.2	Azione mantenuta	151
4.2.6.3	Arresto	152
4.2.6.4	Arresto d'emergenza	153
	4.2.6.4A <i>Caratteristiche generali</i>	154
	4.2.6.4B <i>Posizionamento, forma e colore degli attuatori dei dispositivi di arresto d'emergenza</i>	155
	4.2.6.4C <i>Caratteristiche di funzionamento</i>	156
	4.2.6.4D <i>Modalità tecniche di funzionamento dei dispositivi d'arresto d'emergenza</i>	156
	4.2.6.4 A1 Uso di funi o cavi per attivare l'arresto d'emergenza	157
4.2.6.5	Selettore modale di funzionamento	158
4.3	Principali macchine da lavoro	159
4.3.1	Trapano a colonna manuale	159
4.3.1.1	Elementi di pericolo	159
	4.3.1.1A <i>Esempi di ripari fissi regolabili</i>	159
	4.3.1.1B <i>Asta sensibile di sicurezza</i>	160
	4.3.1.1C <i>Sistemi di trattenuta del pezzo in lavorazione</i>	160
4.3.1.2	Organi di comando	161
4.3.1.3	Ergonomia	161
4.3.1.4	Igiene del lavoro	161
4.3.1.5	Dispositivi di protezione individuale	162
4.3.1.6	Istruzioni per l'uso	162
4.3.1.7	Azioni per la sicurezza e l'igiene del lavoro	162
4.3.2	Sega a disco	164
4.3.2.1	Elementi di pericolo	164
4.3.2.2	Organi di comando	164
4.3.2.3	Ergonomia	165
4.3.2.4	Igiene del lavoro	165
4.3.2.5	Dispositivi di protezione individuale	165
4.3.2.6	Istruzioni per l'uso	166
4.3.2.7	Azioni per la sicurezza e l'igiene del lavoro	166
4.3.3	Sega a nastro	167
4.3.3.1	Elementi di pericolo	167
4.3.3.2	Esempi di ripari fissi regolabili	168
4.3.3.3	Organi di comando	168

4.3.3.4	Ergonomia	168
4.3.3.5	Dispositivi di protezione individuale	169
4.3.3.6	Dispositivi di sicurezza durante la lavorazione	169
4.3.3.7	Istruzioni per l'uso	169
4.3.3.8	Azioni per la sicurezza e l'igiene del lavoro	169
4.3.4	Seghetto alternativo	171
4.3.4.1	Elementi di pericolo	171
4.3.4.2	Organi di comando	172
4.3.4.3	Ergonomia	172
4.3.4.4	Dispositivi di protezione individuale	172
4.3.4.5	Istruzioni per l'uso	173
4.3.4.6	Azioni per la sicurezza e l'igiene del lavoro	173
4.3.5	Pialla a spessore	174
4.3.5.1	Elementi di pericolo	174
4.3.5.2	Organi di comando	175
4.3.5.3	Ergonomia	175
4.3.5.4	Dispositivi di protezione individuale	175
4.3.5.5	Dispositivi di sicurezza durante la lavorazione	176
4.3.5.6	Azioni per la sicurezza e l'igiene del lavoro	176
4.3.6	Pialla a filo	178
4.3.6.1	Elementi di pericolo	178
4.3.6.2	Organi di comando	179
4.3.6.3	Ergonomia	179
4.3.6.4	Dispositivi di protezione individuale	180
4.3.6.5	Dispositivi di sicurezza durante la lavorazione	180
4.3.6.6	Azioni per la sicurezza e l'igiene del lavoro	181
4.3.7	Pantografo	182
4.3.7.1	Elementi di pericolo	182
4.3.7.2	Organi di comando	183
4.3.7.3	Norme specifiche di sicurezza per il montaggio utensili	184
4.3.7.4	Ergonomia	184
4.3.7.5	Dispositivi di protezione individuale	185
4.3.7.6	Azioni per la sicurezza e l'igiene del lavoro	185
4.3.8	Pantografo con sistema a controllo numerico	187
4.3.8.1	Elementi di pericolo	188
4.3.8.2	Organi di comando	189
4.3.8.3	Norme specifiche di sicurezza per il montaggio utensili	190
4.3.8.4	Ergonomia	190
4.3.8.5	Dispositivi di protezione individuale	191
4.3.8.6	Azioni per la sicurezza e l'igiene del lavoro	191
4.3.9	Toupie	193

4.3.9.1	Elementi di pericolo	193
4.3.9.2	Organi di comando	194
4.3.9.3	Norme specifiche di sicurezza per il montaggio utensili	195
4.3.9.4	Ergonomia	195
4.3.9.5	Dispositivi di protezione individuale	196
4.3.9.6	Dispositivi di sicurezza durante la lavorazione	196
4.3.9.7	Azioni per la sicurezza e l'igiene del lavoro	197
4.3.10	Multilama	198
4.3.10.1	Elementi di pericolo	198
4.3.10.2	Organi di comando	199
4.3.10.3	Norme specifiche di sicurezza per il montaggio utensili	200
4.3.10.4	Ergonomia	200
4.3.10.5	Dispositivi di protezione individuale	201
4.3.10.6	Dispositivi di sicurezza durante la lavorazione	201
4.3.10.7	Azioni per la sicurezza e l'igiene del lavoro	202
4.3.11	Tenonatrice	203
4.3.11.1	Elementi di pericolo	203
4.3.11.2	Organi di comando	204
4.3.11.3	Norme specifiche di sicurezza per il montaggio utensili	204
4.3.11.4	Ergonomia	205
4.3.11.5	Dispositivi di protezione individuale	205
4.3.11.6	Azioni per la sicurezza e l'igiene del lavoro	206
4.3.12	Scorniatrice	207
4.3.12.1	Elementi di pericolo	207
4.3.12.2	Organi di comando	207
4.3.12.3	Norme specifiche di sicurezza per il montaggio utensili	208
4.3.12.4	Ergonomia	208
4.3.12.5	Dispositivi di protezione individuale	208
4.3.12.6	Azioni per la sicurezza e l'igiene del lavoro	209
4.3.13	Calibratrice	210
4.3.13.1	Elementi di pericolo	210
4.3.13.2	Organi di comando	211
4.3.13.3	Norme specifiche di sicurezza per il montaggio utensili	211
4.3.13.4	Ergonomia	211
4.3.13.5	Dispositivi di protezione individuale	212
4.3.13.6	Azioni per la sicurezza e l'igiene del lavoro	212
4.3.14	Squadratrice	214
4.3.14.1	Elementi di pericolo	214
4.3.14.2	Organi di comando	215
4.3.14.3	Norme specifiche di sicurezza per il montaggio utensili	215
4.3.14.4	Ergonomia	215

4.3.14.5	Dispositivi di protezione individuale	216
4.3.14.6	Dispositivi di sicurezza durante la lavorazione	216
4.3.14.7	Azioni per la sicurezza e l'igiene del lavoro	217
4.3.15	Bordatrice	218
4.3.15.1	Elementi di pericolo	218
4.3.15.2	Organi di comando	219
4.3.15.3	Norme specifiche di sicurezza per il montaggio utensili	219
4.3.15.4	Ergonomia	219
4.3.15.5	Dispositivi di protezione individuale	220
4.3.15.6	Dispositivi di sicurezza durante la lavorazione	220
4.3.15.7	Azioni per la sicurezza e l'igiene del lavoro	221
4.3.16	Foratrice	222
4.3.16.1	Elementi di pericolo	222
4.3.16.2	Organi di comando	223
4.3.16.3	Norme specifiche di sicurezza per il montaggio utensili	223
4.3.16.4	Ergonomia	223
4.3.16.5	Dispositivi di protezione individuale	224
4.3.16.6	Azioni per la sicurezza e l'igiene del lavoro	224
4.3.17	Sezionatrice Orizzontale	226
4.3.17.1	Elementi di pericolo	226
4.3.17.2	Organi di comando	227
4.3.17.3	Norme specifiche di sicurezza per il montaggio utensili	227
4.3.17.4	Ergonomia	227
4.3.17.5	Dispositivi di protezione individuale	228
4.3.17.6	Azioni per la sicurezza e l'igiene del lavoro	228
4.3.18	Gli Utensili Manuali	230
4.3.18.1	Avvitatori e trapani	230
4.3.18.1A	<i>Elementi di pericolo</i>	230
4.3.18.1B	<i>Organi di comando</i>	230
4.3.18.1C	<i>Ergonomia</i>	231
4.3.18.1D	<i>Azioni per la sicurezza e l'igiene del lavoro</i>	231
4.3.18.2	Smerigliatrici, levigatrici, lucidatrici	231
4.3.18.2A	<i>Elementi di pericolo</i>	233
4.3.18.2B	<i>Organi di comando</i>	233
4.3.18.2C	<i>Ergonomia</i>	233
4.3.18.2D	<i>Azioni per la sicurezza e l'igiene del lavoro</i>	233
4.4	Sicurezza apparecchi di sollevamento e mezzi di trasporto	235
4.4.1	Requisiti generali	235
4.4.1.1	Verifiche periodiche	236
4.4.2	Carroponte e paranchi	238
4.4.2.1	Funi, catene e ganci	240

4.4.3	Carrelli elevatori	241
4.4.3.1	Procedure di guida dei carrelli elevatori	242
4.4.3.2	Bancali	245
4.5	Sicurezza generale: coordinamento e organizzazione	246
4.5.1	Obblighi connessi ai contratti d'appalto o d'opera (art. 26)	246
4.5.2	Disposizioni generali in materia di sicurezza	247
4.5.3	Misure di Primo Soccorso Aziendale	248
4.5.4	Prevenzione incendi	248
4.5.5	Pianificazione delle misure di emergenza	248
<hr/>		
Capitolo 5	Igiene industriale	
5.1	Rumore	249
5.1.1	Introduzione	249
5.1.1.1	Suono/rumore	249
5.1.1.2	Rappresentazione schematica dell'orecchio umano	250
5.1.2	Effetti nocivi del rumore	250
5.1.3	Normativa vigente	251
5.1.3.1	Altra normativa di riferimento	252
5.1.4	Obblighi del datore di lavoro	252
5.1.4.1	Rapporto tecnico	253
5.1.4.2	Metodologie per la valutazione delle esposizioni lavorative	254
5.1.4.3	Strumentazioni di misura	254
5.1.5	Valori limite di esposizione e valori d'azione	255
5.1.6	Iniziative di riduzione e misure di controllo per la riduzione dell'esposizione al rumore	256
5.1.7	Dispositivi di protezione individuali dell'udito (DPI)	257
5.1.8	Informazioni e formazione	257
5.1.9	Sorveglianza sanitaria	258
5.1.10	Coinvolgimento dei lavoratori	258
5.1.11	Obblighi dei lavoratori	258
5.1.12	Obblighi dei progettisti e fabbricanti	259
5.1.13	Appalto od opera	259
5.1.14	Sintesi schematica obblighi Capo II Titolo VIII D. Lgs. 81/2008	259
5.2	Vibrazioni	269
5.2.1	Introduzione	269
5.2.1.1	Vibrazioni: il fenomeno fisico	269
5.2.2	Effetti nocivi delle vibrazioni	269
5.2.2.1	Il sistema mano-braccio (HAV)	270
5.2.2.2	Il sistema corpo intero (WBV)	271
5.2.3	Legislazione vigente	272
5.2.3.1	Normative internazionali	272
5.2.4	Obblighi del datore di lavoro	273
5.2.4.1	Rapporto tecnico	274

5.2.4.2	Metodologie per la valutazione delle esposizioni lavorative	274
5.2.4.3	Strumentazioni di misura	276
5.2.5	Valori limite di esposizione e valori d'azione	276
5.2.6	Iniziative e misure di prevenzione e protezione per la riduzione dell'esposizione a vibrazioni	276
5.2.7	Dispositivi di protezione individuali (DPI)	277
5.2.8	Informazioni e formazione	277
5.2.9	Sorveglianza sanitaria	278
5.2.10	Coinvolgimento dei lavoratori	278
5.2.11	Obblighi dei lavoratori	278
5.2.12	Sintesi schematica obblighi capo III titolo VIII D. Lgs. 81/08	279
5.3	Rischio chimico e cancerogeno	281
5.3.1	Introduzione	281
5.3.1.1	Rischio chimico	281
5.3.1.2	Rischio cancerogeno	281
5.3.2	Principali sostanze pericolose presenti nelle fasi di lavorazioni meccaniche	282
5.3.2.1	Lavorazioni alle macchine utensili	282
5.3.2.2	Carteggiatura	282
5.3.3	Principali sostanze pericolose presenti nelle operazioni di impregnatura e verniciatura	282
5.3.3.1	Impregnatura	282
5.3.3.2	Verniciatura	283
5.3.4	Principali sostanze pericolose presenti nelle fasi di assemblaggio	285
5.3.4.1	Rifinitura	285
5.3.4.2	Foratura	285
5.3.5	Altre sostanze pericolose presenti	285
5.3.6	Effetti sulla salute umana	286
5.3.7	Contenuti della valutazione del rischio chimico e cancerogeno ai fini della individuazione delle misure di prevenzione da adottare	287
5.3.7.1	Scheda di sicurezza	288
5.3.7.2	Rischio chimico basso per la sicurezza e irrilevante per la salute	289
5.3.8	Misure di prevenzione e protezione da adottare	289
5.3.8.1	Misure tecniche di prevenzione e protezione	289
5.3.8.2	Misure organizzative e procedurali di prevenzione e protezione	289
5.3.8.3	Formazione/informazione dei lavoratori	290
5.3.8.4	Sorveglianza sanitaria	291
5.4	Impianti di ventilazione e aspirazione localizzata	297
5.4.1	La tutela della salute dei lavoratori	297
5.4.2	Caratteristiche fisiche degli inquinanti dell'aria negli ambienti di lavoro	297
5.4.2.1	Particelle sospese aerodisperse	297
5.4.3	Interventi di bonifica degli ambienti di lavoro	298
5.4.3.1	Interventi di bonifica degli ambienti di lavoro: schema	299
5.4.4	Ventilazione generale	301
5.4.4.1	Descrizione generale dei componenti dell'impianto	301

	5.4.4.1A	<i>Organi di captazione</i>	302
	5.4.4.1B	<i>Condotti</i>	302
	5.4.4.1C	<i>Depuratore dell'aria (filtro)</i>	304
	5.4.4.1D	<i>Ventilatore</i>	304
	5.4.4.1E	<i>Condotto di espulsione</i>	304
	5.4.4.1F	<i>Impianto di immissione</i>	304
	5.4.4.2	La progettazione di un impianto di ventilazione generale	305
	5.4.4.2A	<i>Calcolo della portata necessaria e il numero di ricambi ora</i>	305
5.4.5		Ventilazione locale	307
	5.4.5.1	L'aspirazione localizzata	307
	5.4.5.1A	<i>Tipologie di cappe</i>	308
	5.4.5.1B	<i>Calcolo della portata necessaria</i>	309
	5.4.5.1C	<i>Velocità di cattura</i>	310
	5.4.5.1D	<i>Portata necessaria per diverse tipologie di cappe</i>	313
	5.4.5.2	La ventilazione push-pull	314
	5.4.5.2A	<i>Portata del getto e velocità di cattura: il bilanciamento del sistema</i>	314
5.4.6		La scelta dei dispositivi di ventilazione	315
	5.4.6.1	Rischi da SOV: impianti di aspirazione	316
	5.4.6.2	Rischi da polveri di legno: impianti di aspirazione	316
	5.4 S	Schede di approfondimento: impianti di ventilazione industriale nelle lavorazioni del legno	211
5.5		Movimentazione manuale dei carichi	327
	5.5.1	Introduzione	327
	5.5.2	Effetti sulla salute	327
	5.5.2.1	Malattie più comuni	330
	5.5.3	Normativa di riferimento	330
	5.5.4	Metodi di valutazione del rischio da movimentazione manuale di carichi	331
	5.5.4.1	Il metodo NIOSH	332
	5.5.4.2	Metodo Snook e Ciriello: valutazioni di azioni di trasporto in piano di carichi, di traino e spinta (con l'intero corpo)	339
	5.5.5	Prevenzione	343
	5.5.5.1	Posture incongrue	343
	5.5.5.2	Prevenzione primaria	344
	5.5.5.3	Prevenzione secondaria	349
	5.5.5.3A	<i>La sorveglianza sanitaria</i>	349
	5.5.5.3B	<i>Patologie di interesse</i>	349
	5.5.5.3C	<i>Protocollo di sorveglianza sanitario</i>	350
	5.5.5.3D	<i>Dati collettivi degli screening periodici</i>	350
5.6		Sovraccarico biomeccanico arti superiori	351
	5.6.1	Introduzione	351
	5.6.2	Effetti sulla salute	351
	5.6.2.1	Alterazioni più comuni dell'arto superiore	354
	5.6.3	Normativa di riferimento	355

5.6.4	Valutazione del rischio da sovraccarico biomeccanico dell'arto superiore	358
5.6.4.1	Fattori di rischio lavorativo	358
5.6.4.2	Metodi di valutazione	359
	5.6.4.2A <i>Indicatori di rischio</i>	360
5.6.5	Prevenzione	363
5.6.5.1	Prevenzione primaria	363
	5.6.5.1A <i>Interventi strutturali</i>	363
	5.6.5.1B <i>Interventi organizzativi</i>	365
	5.6.5.1C <i>Interventi formativi</i>	367
5.6.5.2	Prevenzione secondaria	367
	5.6.5.2A <i>Sorveglianza sanitaria</i>	367
5.6 A1	RULA - Employee Assessment Worksheet	368
5.6 A2	Check-list OSHA	369
5.6 A3	Moore-Garg Strain index (SI)	370
5.6 A4	Check-list OSHA scheda 1-2-3	371

Capitolo 6 Ambienti di lavoro ed emergenza

6.1	Luoghi di lavoro	380
6.1.1	Disposizioni generali	380
6.1.2	Viabilità	380
6.1.3	Caratteristiche e dotazioni degli ambienti di lavoro	382
6.1.3.1	Classificazione degli ambienti di lavoro	382
6.1.3.2	Altre esigenze degli ambienti di lavoro	383
	6.1.3.2A <i>Soppalchi adibiti a luoghi di lavoro</i>	383
	6.1.3.2B <i>Uffici</i>	383
	6.1.3.2C <i>Ambienti di supporto</i>	383
	6.1.3.2D <i>Ambienti di servizio</i>	384
	6.1.3.2E <i>Pavimenti, muri, soffitti, finestre e lucernari dei locali scale e marciapiedi mobili, banchina e rampe di carico</i>	385
	6.1.3.2F <i>Porte e portoni</i>	386
	6.1.3.2G <i>Aperture verticali e orizzontali</i>	388
	6.1.3.2H <i>Scale fisse</i>	388
	6.1.3.2I <i>Parapetti</i>	388
	6.1.3.2L <i>Posti di lavoro e di passaggio e luoghi di lavoro esterni</i>	389
6.1.4	Scale	389
	6.1.4.1 Scale portatili	389
	6.1.4.2 Scale a pioli	390
6.2	Illuminazione	392
6.2.1	Introduzione	392
6.2.2	Grandezze fisiche	393
6.2.3	Fenomeni fisici	394

6.2.4	Luce ed apparato visivo	395
6.2.5	Colore e mescolanza additiva	395
6.2.6	Effetti della luce sull'uomo	396
6.2.7	Illuminazione dei luoghi di lavoro	396
6.2.7.1	Requisiti illuminotecnici	397
6.2.7.2	Illuminazione di sicurezza, di riserva e di emergenza	399
6.2.8	Normativa tecnica	400
6.3	Microclima	401
6.3.1	Introduzione	401
6.3.2	Definizioni	401
6.3.3	Patologie possibili	401
6.3.4	Decreto legislativo 9 aprile 2008 n°81 modificato dal decreto legislativo 3 agosto 2009 n°106	402
6.3.4.1	Titolo II - luoghi di lavoro	402
6.3.4.2	Allegato IV del D. Lgs 81/08 - requisiti dei luoghi di lavoro	403
6.3.4.3	Norme di buona tecnica	405
6.3.5	Prevenzione: rischi	405
6.3.5.1	Rischi per la salute	405
6.3.5.2	Ambienti severo caldo	406
6.3.5.3	Ambienti severo freddo	406
6.3.5.4	Parametri principali che intervengono nel "benessere termico"	407
6.3.5.5	Valutazione del clima	407
6.3.5.6	Criterio di benessere termico basato sulla temperatura operativa to	408
6.3.5.7	Azioni di prevenzione	408
6.3.6	Prevenzione: valutazione tecnica	409
6.3.6.1	Valutazione tecnica del microclima	409
6.3.6.2	Valutazione del microclima basata sugli indici PMV e PPD	410
6.3.7	Strumenti operativi	411
6.3.8	Normativa tecnica	412
6.4	Atmosfere potenzialmente esplosive	413
6.4.1	Introduzione	413
6.4.2	Atmosfere potenzialmente esplosive: sostanze infiammabili/combustibili e sorgenti di accensione	415
6.4.2.1	Il pericolo esplosione da gas, vapori e nebbie infiammabili	415
6.4.2.2	Il pericolo esplosione da polveri combustibili	418
6.4.2.3	Sorgenti di accensione	419
6.4.3	Misure per la prevenzione e la protezione contro le esplosioni	420
6.4.4	Classificazione delle Zone pericolose	422
6.4.5	Il documento sulla protezione contro le esplosioni	423
6.4.6	Alcune tipiche sorgenti di emissione di atmosfere esplosive nelle aziende del comparto legno	425
6.4.6.1	Attrezzature	425
6.4.6.2	Cabine di verniciatura	426
6.4.6.3	Locali e zone di carica delle batterie di trazione	427
6.4.6.4	Centrali termiche alimentate a gas metano	428

6.4.7	Verifiche degli impianti elettrici in aree potenzialmente esplosive	429
6.4.8	Riferimenti normativi	429
6.5	Norme antincendio	431
6.5.1	Introduzione	431
6.5.2	Effetti sulla salute	431
6.5.3	I principi generali della prevenzione	432
6.5.4	Valutazione e prevenzione rischio incendi e gestione dell'emergenza	432
6.5.4.1	Premessa	433
6.5.4.2	Classificazione del livello di rischio di incendio	434
6.5.4.2A	<i>Livelli di rischio di incendio</i>	434
6.5.5	Misure di prevenzione e protezione antincendio	435
6.5.5.1	Sistemi di allarme incendio e procedure di intervento	436
6.5.5.2	Attrezzature per l'estinzione di un antincendio	438
6.5.5.2A	<i>Classificazione degli incendi</i>	438
6.5.5.2B	<i>Estintori portatili e carrellati</i>	439
6.5.5.2C	<i>Impianti fissi di spegnimento manuali ed automatici</i>	439
6.5.5.3	Vie di evacuazione e uscite di emergenza	440
6.5.5.3A	<i>Criteri generali di sicurezza per le vie di uscita</i>	440
6.5.5.3B	<i>Scelta della lunghezza dei percorsi di esodo</i>	441
6.5.5.3C	<i>Numero e larghezza delle uscite di piano</i>	441
6.5.5.3D	<i>Numero e larghezza delle scale</i>	442
6.5.5.3E	<i>Misure di sicurezza alternative</i>	443
6.5.5.3F	<i>Misure per limitare la propagazione dell'incendio nelle vie di uscita</i>	443
6.5.5.3G	<i>Porte installate lungo le vie di uscita</i>	444
6.5.5.3H	<i>Segnaletica, illuminazione e divieti per le vie di uscita</i>	445
6.5.5.4	Piani di emergenza	445
6.5.5.4A	<i>Pianificazione delle procedure da attuare in caso di incendio</i>	445
6.5.5.4B	<i>Assistenza alle persone disabili in caso di incendio</i>	446
6.5.6	Addetti alla lotta antincendio - formazione	447
6.5.6.1	Informazione e formazione antincendio	448
6.5.6.2	Contenuti dei corsi di formazione	449
6.6	Segnaletica di sicurezza	452
6.6.1	Disposizioni generali	452
6.6.2	Segnaletica: simboli e significati per un corretto utilizzo	453
Capitolo 7 Dispositivi di protezione individuale		
7.1	Parte generale comune a tutte le lavorazioni	457
7.1.1	Definizione	457
7.1.2	Obbligo di uso	459
7.1.3	Requisiti	460
7.1.4	Scelta	460
7.1.4.1	D. Lgs. 81/2008	462

7.1.4.2	Ambito generale	466
7.1.4.3	Nota informativa	466
7.1.5	Regole interne di approvvigionamento	466
7.1.6	Informazione, Formazione, Addestramento	466
7.1.7	Consegna	467
7.1.8	Utilizzo e vigilanza	467
7.1.9	Pulizia e manutenzione	467
7.1.10	Principali Dispositivi di Protezione Individuale	467
7.1.11	Normativa di riferimento	468
7.1 A1	D. LGS. 81/08, Articoli 74-79	469
7.1 A2	D. LGS. 81/2008 - All. VIII	472
7.1 A3	D. LGS. 475/92 Dispositivi di protezione individuale	474
7.1 A4	Decreto legislativo 2 gennaio 1997, N.10 - Attuazione delle direttive 93/68/CEE, 93/95/CEE e 96/58/CE relative ai dispositivi di protezione individuale, (Gazzetta Ufficiale n. 24 del 30/01/1997)	494
7.1 A5	D. M. 2 Maggio 2001 - Individuazione e uso dei dispositivi di protezione individuale	498
7.2	Dispositivi di protezione della testa	499
7.2.1	Descrizione	499
7.2.1.1	Elmetti di protezione	499
7.2.2	Caratteristiche	500
7.2.3	Utilizzo	501
7.2.4	Marcatura	501
7.2 A1	Elenco norme UNI EN - Elmetti di protezione	503
7.3	Dispositivi di protezione dell'udito	504
7.3.1	Introduzione	504
7.3.1.1	Norme uni - protezione dell'udito	505
7.3.1.2	Oto-protettori	506
7.3.1.3	Obblighi del datore di lavoro e dei lavoratori	507
7.3.2	Classificazione	508
7.3.2.1	Cuffie	508
7.3.2.2	Inseri auricolari	509
7.3.2.2A	<i>Confronto tra diversi tipi di inserti auricolari</i>	510
7.3.2.3	Caschi	510
7.3.3	Selezione	511
7.3.3.1	Generalità	511
7.3.3.1A	<i>Alcuni "elementi" da considerare per la scelta del protettore</i>	512
7.3.3.1B	<i>Attenuazione sonora di diversi tipi di otoprotettori</i>	513
7.3.3.1C	<i>Comfort del portatore</i>	513
7.3.3.1D	<i>Suoni informativi del processo lavorativo</i>	513
7.3.3.1E	<i>Compatibilità con altri dispositivi</i>	514
7.3.3.2	Marcatura di certificazione e nota informativa	515
7.3.3.2A	<i>Requisito di attenuazione sonora</i>	516
7.3.3.2B	<i>Cura e manutenzione</i>	517

7.3.4	Uso	518		
	7.3.4.1	Riduzione della protezione effettiva	519	
	7.3 A1	Protettori auricolari	520	
7.4	Dispositivi di protezione degli occhi e del viso	540		
	7.4.1	Descrizione	540	
		7.4.1.1	Occhi e viso da testo unico	542
		7.4.1.2	Cosa sono aerosol e aeriformi	544
		7.4.1.3	Norme uni - protezione degli occhi e del viso	544
	7.4.2	Caratteristiche	545	
		7.4.2.1	Simboli di resistenza meccanica agli impatti	545
		7.4.2.2	Classe ottica	546
	7.4.3	Utilizzo	546	
		7.4.3.1	Simboli	546
	7.4.4	Marcatura	547	
	7.4 A1	Protezione personale degli occhi	551	
7.5	Dispositivi di protezione delle vie respiratorie	557		
	7.5.1	Descrizione	557	
		7.5.1.1	Vie respiratorie da testo unico	557
		7.5.1.2	Norme uni - protezione delle vie respiratorie	559
	7.5.2	Caratteristiche	561	
		7.5.2.1	Classificazione dei respiratori a filtro	565
		7.5.2.2	Suddivisione dei filtri antipolvere in base alla diversa efficienza di filtrazione	565
		7.5.2.3	Scelta del DPI in relazione alla massima concentrazione esterna	565
		7.5.2.4	Respiratori a filtro antipolvere FPO	566
	7.5.3	Utilizzo	566	
	7.5.4	Marcatura	569	
	7.5 A1	Protezione delle vie respiratorie	570	
7.6	Dispositivi di protezione delle mani	634		
	7.6.1	Descrizione	634	
		7.6.1.1	Guanti di protezione da testo unico	634
		7.6.1.2	Vibrazioni	635
	7.6.2	Utilizzo	636	
		7.6.2.1	Norme uni - protezione delle mani	637
	7.6.3	Marcatura ed informazioni	638	
	7.6.4	Guanti di protezione contro rischi meccanici	640	
	7.6.5	Guanti di protezione contro rischi chimici	641	
	7.6.6	Guanti di protezione contro rischi da vibrazione	642	
7.7	Dispositivi di protezione dei piedi	645		
	7.7.1	Descrizione	645	
		7.7.1.1	Calzature per uso professionale da testo unico	645
		7.7.1.2	Norma UNI EN 345 - protezione dei piedi	647

7.7.2	Caratteristiche	647
7.7.2.1	Identificazione delle caratteristiche delle calzature di sicurezza	650
7.7.3	Utilizzo	651
7.7.4	Marcatura e nota informativa	651
7.8	Dispositivi di protezione del corpo	652
7.8.1	Descrizione	652
7.8.1.1	Indumenti di protezione da testo unico	653
7.8.1.2	Norme uni - protezione del corpo	654
7.8.1.3	Prospetto - indumenti adeguati per la protezione contro vari pericoli chimici	656
7.8.1.4	Materiali permeabili all'aria	656
7.8.1.5	Materiali impermeabili all'aria	657
7.8.2	Caratteristiche	658
7.8.2.1	Requisiti dei materiali	660
7.8.2.2	Pulizia - protezione del corpo	660
7.8.2.3	Procedura di selezione - diagramma di flusso	662
7.8.3	Marcatura	663
7.8.4	Uso e manutenzione	665
7.8.5	Etichettatura ed istruzioni	666
	7.8 A1 indumenti protettivi da agenti chimici solidi, liquidi e gassosi pericolosi	667
7.9	Dispositivi di protezione individuale nel settore della "lavorazione del legno"	684
Capitolo 8 Aspetti sanitari		
8.1	Sorveglianza sanitaria	686
8.1.1	Sorveglianza sanitaria: casi previsti dalla normativa vigente (elenco non esaustivo)	687
8.2	Primo soccorso	688
8.2.1	Classificazione delle aziende	688
8.2.2	Organizzazione del primo soccorso	689
8.2.3	Attrezzature minime per gli interventi di primo soccorso	689
8.2.3.1	Contenuto minimo della cassetta di pronto soccorso (allegato 1 - D.M. 388/2003)	689
8.2.3.2	Contenuto minimo del pacchetto di medicazione (allegato 2 - D.M. 388/2003)	690
8.2.4	Nomine addetti al primo soccorso	691
8.2.5	Requisiti e formazione degli addetti al primo soccorso	691
8.2.5.1	Obiettivi didattici e contenuti minimi della formazione dei lavoratori designati al pronto soccorso per le aziende di gruppo A (allegato 3 - D.M. 388/2003)	692
8.2.5.2	Obiettivi didattici e contenuti minimi della formazione dei lavoratori designati al pronto soccorso per le aziende di gruppo B e C (allegato 4 - D.M. 388/2003)	693
8.3	Lavoratori minorenni	694
8.3.1	Tutela della salute dei minori	694
8.3.1.1	Lavori vietati ai minori di 18 anni	695
	8.3 A1 Nota prot. 9799 del 20 luglio 2007, Ministero del Lavoro	698
8.4	Lavoratrici madri	699
8.4.1	Tutela delle lavoratrici madri	699
8.4.1.1	D. Lgs. 151/01: Elenco dei lavori faticosi, pericolosi e insalubri	700

8.4.1.2	D. Lgs. 151/0: Elenco non esauriente di agenti e condizioni di lavoro potenzialmente presenti in lavori faticosi, pericolosi e insalubri	701
8.4.1.3	Elenco non esauriente di agenti, processi e condizioni di lavoro da considerare per la valutazione dei rischi	701
8.5	Aspetti sanitari nel settore del "legno"	703
8.5.1	Sorveglianza Sanitaria	703
8.5.1.1	Protocollo per la sorveglianza sanitaria	703
8.5.2	Primo soccorso (vedi anche 8.2)	704
8.5.2.1	Organizzazione del primo soccorso (vedi anche 8.2.2)	705
8.5.3	Lavoratori minorenni	705
8.5.4	Lavoratrici madri	706
8.5.4.1	Elementi per l'applicazione del D. Lgs. 151/01 Nel comparto	706
<hr/>		
Capitolo 9	Il mobile imbottito	
9.1	Il comparto	707
9.1.1	Introduzione	707
9.1.2	Descrizione del ciclo produttivo	710
9.1.3	I principali rischi del comparto	710
9.1.3.1	Infortunistico	710
9.1.3.2	Rischio da sovraccarico dell'arto superiore dovuto a posture, movimenti ripetitivi e uso di forza (CTD-WMSD)	711
9.1.3.2A	<i>Effetti sulla salute</i>	711
9.1.3.2B	<i>Normative di riferimento</i>	711
9.1.3.2C	<i>Analisi delle criticità della postazione di lavoro</i>	711
9.1.3.2D	<i>Valutazione del rischio e misure di prevenzione</i>	712
9.1.3.3	Rischio da sovraccarico del rachide dovuto a movimentazione manuale dei carichi (MMC)	713
9.1.3.3A	<i>Effetti sulla salute</i>	714
9.1.3.3B	<i>Normative di riferimento</i>	714
9.1.3.3C	<i>Valutazione del rischio e misure di prevenzione</i>	714
9.1.3.4	Rumore	715
9.1.3.4A	<i>Effetti nocivi del rumore</i>	715
9.1.3.4B	<i>Normativa di riferimento</i>	715
9.1.3.5	Vibrazioni	716
9.1.3.5A	<i>Effetti nocivi delle vibrazioni</i>	716
9.1.3.5B	<i>Normativa di riferimento</i>	716
9.1.3.5C	<i>Valutazione del rischio e misure di prevenzione</i>	717
9.1.3.6	Agenti chimici	718
9.1.3.6A	<i>Valutazione del rischio</i>	718
9.1.3.6B	<i>Normativa di riferimento</i>	719
9.1.3.6C	<i>Agenti cancerogeni (polveri di legno duro)</i>	720
9.1.3.7	Videoterminali (VDT)	720
9.1.3.8	Rappresentazione sintetica dei rischi del comparto mobile imbottito	720

9.2	Lavorazioni del comparto, rischi e misure di prevenzione	721
9.2.1	Attività di insaccaggio	721
9.2.1.1	Misure tecniche	722
9.2.1.2	Misure organizzative	722
9.2.1.3	Formazione e informazione	722
9.2.1.4	Sorveglianza sanitaria	722
9.2.2	Attività di messa in bianco	723
9.2.2.1	Formazione e informazione	724
9.2.2.2	Sorveglianza sanitaria	724
9.2.3	Attività di scelta e segno della pelle	725
9.2.3.1	Misure tecniche	726
9.2.3.2	Formazione e informazione	726
9.2.3.3	Sorveglianza sanitaria	726
9.2.4	Attività di taglio manuale della pelle e del tessuto fodere	727
9.2.4.1	Misure tecniche	728
9.2.4.2	Formazione e informazione	728
9.2.4.3	Sorveglianza sanitaria	728
9.2.5	Attività di cucito	729
9.2.5.1	Misure tecniche	731
9.2.5.2	Misure organizzative	731
	9.2.5.2A <i>Pause o periodo di recupero</i>	731
9.2.5.3	Formazione e informazione	732
9.2.5.4	Sorveglianza sanitaria	733
9.2.6	Attività di tappezzeria	734
9.2.6.1	Misure organizzative	735
9.2.6.2	Formazione e informazione	736
9.2.6.3	Sorveglianza sanitaria	736
	Schede riepilogative dei rischi per la salute nelle fasi del ciclo produttivo del "mobile imbottito"	737
9.3	Principali danni e patologie del comparto	744
9.3.1	Infortuni	744
9.3.2	Malattie professionali	745
9.4	Principali macchine e impianti del comparto	747
9.4.1	Reparto lavorazioni fusti	748
9.4.1.1	Sega circolare sezionatrice	748
9.4.1.2	Cinghiatrice	752
9.4.2	Reparto lavorazioni poliuretano	755
9.4.2.1	Taglierina manuale verticale	755
9.4.2.2	Taglierina automatica pantografo computerizzato	758
9.4.3	Reparto preparazione tessuti/pelle	761
9.4.3.1	Taglierina manuale (forbice elettrica a disco)	761
9.4.3.2	Pantografo - taglio automatico tessuto/pelle	764

9.4.3.3	Macchina da cucire: piana e per impunture	767
9.4.3.4	Macchina da cucire - tagliaecuci	770
9.4.3.5	Tagliastriscie	773
9.4.3.6	Pressa fustellatrice a bandiera	776
9.4.3.7	Foratrice (pelle)	779
9.4.3.8	Scarnitrice (pelle)	782
9.4.4	Reparto tappezzeria	785
9.4.4.1	Insacatrice per cuscini	785
9.4.4.2	Cucitrice sparapunti (chiodatrice) pneumatica	788
9.4.4.3	Tavoli mobili per tappezzeria	790

1.1 SITUAZIONI DA VALUTARE IN AZIENDA



Negli ambienti di lavoro, delle aziende che producono manufatti in legno, esistono numerose situazioni di pericolo che, in particolari casi, possono dare luogo a veri e propri RISCHI con conseguenze anche gravi per la salute:

- lesioni traumatiche come ferite, contusioni, fratture, ecc. (infortuni sul lavoro);
- disturbi e malattie causati o aggravati dal lavoro (malattie professionali e malattie correlate al lavoro).

Devono quindi essere presi in considerazione:

RISCHI LEGATI ALLA SICUREZZA

di macchine, apparecchiature, ambiente e locali di lavoro;

RISCHI DI NATURA IGIENICO-AMBIENTALE

legati alla presenza di fattori chimici (polveri, vapori e sostanze chimiche in generale, prendendole in considerazione sia come materie prime che come prodotti di trasformazione),
fisici (rumore, vibrazioni, ecc.);

RISCHI DI NATURA ORGANIZZATIVA

(ritmi usuranti, turni di lavoro stressanti);

RISCHI DI NATURA ERGONOMICA

legati alle posizioni di lavoro
(movimentazione manuale dei carichi, posture incongrue, movimenti ripetitivi, uso eccessivo di forza).

A seguito della valutazione del rischio, le misure di prevenzione da adottare possono essere di tipo Tecnico (es. impianti), Organizzativo (es. organigramma aziendale, mansionari, ecc.), Procedurali (procedure e istruzioni operative di lavoro), Formazione e Informazione dei Lavoratori (riguardo ai rischi connessi alle lavorazioni e alla gestione dei casi di emergenza), Sorveglianza Sanitaria.

Le misure ORGANIZZATIVE, PROCEDURALI di prevenzione e protezione sono costituite principalmente da:

- **organizzazione aziendale:** organigramma con le figure chiamate a dirigere la produzione e l'applicazione delle misure di prevenzione aziendale. Ciascun dirigente o preposto o lavoratore avrà un proprio mansionario che ne fissa i compiti;
- **procedure di lavoro stabilite nell'azienda.** Nella produzione dovranno essere previste e rispettate procedure di lavoro "in sicurezza" per ogni fase lavorativa. In particolare dovranno essere messe in atto modalità di lavoro che riducano al minimo l'emissione di inquinanti negli ambienti di lavoro. Rimane, comunque, fondamentale la corretta periodica manutenzione degli impianti di aspirazione (filtri, condotte, serrande).

Il datore di lavoro deve sempre individuare personale addetto alla verifica ed al controllo della corretta esecuzione delle lavorazioni con utilizzo degli impianti e dei DPI predisposti e l'adozione delle misure di prevenzione organizzative e procedurali definite nell'azienda.

1.2 IL COMPARTO

Introduzione



La lavorazione del legno viene realizzata attraverso distinte fasi lavorative successive realizzate il più delle volte in aziende diverse, molto raramente concentrate in un unico stabilimento, in cui si parte dalla materia prima per ottenere il prodotto finito.

In generale la lavorazione del legno viene distinta in due fasi:

- **prima lavorazione:** che consiste nella produzione di semilavorati a partire da tronchi attraverso operazioni di segazione, sfogliatura e tranciatura;



- **seconda lavorazione:** dai semilavorati al prodotto finito.



In questi capitoli verranno approfondite le tematiche relative alla salute ed alla sicurezza legate alle attività effettuate nella seconda lavorazione del legno che comprende tutte le fasi necessarie alla produzione di oggetti finiti, quali mobili ed infissi, a partire da semilavorati (tavole, pannelli, ecc.).

Tipico è il "ciclo del mobile" (peraltro del tutto simile a quello degli infissi) che consiste essenzialmente nell'assemblaggio di pannelli di dimensioni opportune e nelle operazioni rivolte al miglioramento estetico del prodotto (impregnatura, verniciatura, rifinitura, ecc.).

Il ciclo produttivo realizzato può essere schematizzato nelle seguenti fasi:

- Stoccaggio e prelevamento materie prime (vedi 2.2 "Preparazione pezzi");
- Lavorazioni meccaniche (vedi 2.3 "Lavorazioni meccaniche");
- Impregnatura e verniciatura (vedi 2.4 "Impregnatura e verniciatura");
- Assemblaggio (vedi 2.5 "Assemblaggio").

Il rischio infortunistico è dovuto principalmente all'utilizzo di macchine quali seghe, torni, frese, piallatrici, mortasatrici, tenonatrici, pantografi, bordatrici, ecc.

A seconda delle fasi lavorative si possono avere i seguenti rischi di esposizione a:

- **POLVERI DI LEGNO DURO** (vedi 5.3.1.2 "Rischio cancerogeno");
- **VAPORI DI FORMALDEIDE** (vedi 5.3.1.1 "Rischio chimico", 5.3.1.2 "Rischio cancerogeno");
- **VAPORI DI RESINE E VERNICI** (vedi 5.3.1.1 "Rischio chimico");
- **RUMORE** (vedi 5.1 "Rumore");
- **VIBRAZIONI MECCANICHE** (che interessano sia il segmento mano-braccio, come gli utensili portatili, sia il corpo intero, tramite utilizzo di carrelli elevatori) (vedi 5.2 "Vibrazioni");
- **MOVIMENTAZIONE MANUALE DEI CARICHI** (vedi 5.5 "Movimentazione manuale dei carichi");
- **SOVRACCARICO BIOMECCANICO DEGLI ARTI SUPERIORI** (vedi 5.6 "Sovraccarico biomeccanico degli arti superiori");

La diffusione dei fattori di rischio è legata all'utilizzo di macchine per cui non vengono utilizzati o vengono bypassati gli apprestamenti antinfortunistici, e all'assenza o alla non adeguatezza delle misure di prevenzione (quali ventilazione generale, aspirazioni localizzate, ecc.) in caso di lavorazioni a rischio di esposizione ad agenti chimici pericolosi.

1.2.1 Principali rischi infortunistici

Il rischio di infortuni provocati dall'uso delle macchine è molto elevato. In particolare tale rischio si evidenzia maggiormente nell'utilizzo di: sega circolare, toupie, troncatrice, sega a nastro e pialla a filo. Da non sottovalutare, inoltre, il rischio infortunistico legato alle fasi di stoccaggio, prelevamento e trasporto dei manufatti nei reparti, e nelle fasi di montaggio, legato in particolare al non corretto utilizzo di utensili manuali (taglierine, avvitatori, sparachiodi, ecc.) (vedi 4.2 "Sicurezza generale delle macchine").

1.2.2 Patologie che possono instaurarsi nella lavorazione alle macchine utensili

Nelle varie fasi di lavorazione alle macchine i principali fattori di rischio sono rappresentati da **rumore** e **polveri**. Il rumore può essere prodotto sia dalle macchine impiegate (seghe, piallatrici, toupie, ecc.) che dall'utilizzo di pistole ad aria compressa (utilizzate per l'attività di spolvero) e pistole sparachiodi (ad esempio nella lavorazione degli infissi), nonché dagli impianti di aspirazione delle polveri.

Le polveri sono rappresentate essenzialmente da legno (tenero e/o duro) e pigmenti.

Si sviluppano principalmente durante le operazioni di taglio (seghe, troncatrici, ecc.), sagomatura (toupie, pantografi, ecc.), bordatura, foratura e in particolare durante le fasi di carteggiatura e levigatura.

Al fine di ridurre l'esposizione dei lavoratori alle polveri possono essere adottate varie **misure di prevenzione** agendo sia alla sorgente (adeguato impianto di aspirazione localizzata), che ponendo in essere misure tecniche ed organizzative finalizzate alla riduzione dei livelli di polverosità ambientale (periodiche operazioni di pulizia mediante uso di aspirapolveri, eliminazione o riduzione al minimo dell'utilizzo di pistole ad aria compressa) e del numero degli esposti (compartimentazione delle lavorazioni che danno luogo a maggiore sviluppo di polveri). Da sottolineare come le indicazioni della letteratura internazionale, insieme alle evidenze epidemiologiche relative all'incremento dell'incidenza dei tumori dei seni nasali e paranasali tra i lavoratori esposti a polveri di legno duro, hanno indotto la IARC (*International Agency for Research on Cancer*) a classificare le stesse come cancerogeni di gruppo 1 ([vedi cap. 5 "Igiene industriale"](#)).

Ulteriori problemi di salute legati alla lavorazione meccanica del legno possono essere provocati dall'esposizione a vapori di formaldeide, dovuti all'eventuale presenza di colle ureiche utilizzate per la preparazione dei pannelli lavorati, dall'uso di strumenti vibranti, dalla ripetitività delle azioni lavorative, dalle posture scorrette legate alla cattiva progettazione della postazione di lavoro e dalla movimentazione manuale dei carichi.

1.2.3 Patologie che possono instaurarsi nelle operazioni di carteggiatura

La carteggiatura è l'operazione con la quale attraverso l'uso di carte o altri mezzi abrasivi viene preparato il supporto grezzo a ricevere la prima mano di impregnante (es. per i serramenti), prodotto verniciante o di fondo destinato a ricevere la mano di finitura.

La carteggiatura può essere praticata con mezzi manuali o meccanici, ossia mediante elettro utensili.

I principali fattori di rischio sono rappresentati da:

- inalazione di polveri (in particolare di polveri di legno duro);
- assunzione di posture incongrue da parte dei lavoratori;
- sovraccarico biomeccanico dell'arto superiore;
- vibrazioni trasmesse al sistema mano braccio in caso di utilizzo di utensili manuali.

Possibili danni per la salute

Le operazioni di carteggiatura possono esporre i lavoratori ad un significativo rischio di inalazione di polveri (legno e pigmenti). Le polveri di legno duro sono classificate come cancerogene per l'uomo dallo IARC

(Agenzia Internazionale per la Ricerca sul Cancro) (vedi 5.3 “Rischio chimico e cancerogeno”). Di fondamentale importanza, quindi, è conoscere il tipo di legno di cui sono costituiti i manufatti che vengono lavorati. I materiali stratificati sono spesso fatti da legni duri, così come i materiali compositi (compensato). Il tipo di legno che compone i pannelli, per esempio truciolare e MDF, non sempre è noto, ma in genere si tratta in gran parte di legno tenero o misto (vedi capitolo 3 “Materiali impiegati”).

L’inalazione di polveri di legno può avere diversi effetti sul tratto respiratorio (riniti, peristalsi, asma, alveoliti allergiche, irritazioni agli occhi, ecc.). L’inalazione di legno duro può provocare tumori ai seni nasali e paranasali (vedi 8.5 “Aspetti sanitari nel settore del Legno”).

Al fine di ridurre l’esposizione dei lavoratori alle polveri durante le fasi di carteggiatura possono essere adottate varie **misure di prevenzione** quali: rimozione meccanica delle polveri, ad esempio attraverso pavidamentazione grigliata con velo d’acqua sottostante, realizzazione di postazioni dotate di aspirazione laterale e superiore, uso di banchi aspirati, utilizzo di utensili muniti di aspirazione.

Quando la carteggiatura viene effettuata a mano, con carta abrasiva o utensili manuali, la necessità di seguire la forma del pezzo in lavorazione può indurre il lavoratore ad assumere **posture incongrue** (posizione in piedi per tempi prolungati, postazioni sedute a schiena flessa, ecc.). L’assunzione di tali posture può provocare conseguenze dannose sull’apparato muscolo scheletrico (spalla, gomito, polso, mano, colonna vertebrale).

Le **misure di prevenzione** sono legate essenzialmente alla progettazione di postazioni di lavoro ergonomiche.

L’utilizzo di utensili manuali può esporre gli addetti a vibrazioni trasmesse al sistema mano braccio che possono indurre angiopatie, neuropatie, degenerazioni artrosiche delle articolazioni dell’arto superiore.

Di particolare importanza quale misura di prevenzione, risulta essere, in fase di acquisto, la scelta di attrezzature idonee.

1.2.4 Patologie che possono instaurarsi nelle operazioni di incollaggio

La fase di incollaggio (es. impiallacciatura) consiste nel ricoprire un legname non pregiato o un pannello con sottilissime lastre di essenze nobili (noce, mogano, ecc.)

Nell’incollaggio possono essere utilizzati collanti a base naturale (colle animali, amido, ecc.) o di origine sintetica (colle viniliche, fenoliche, epossidiche, ureiche, ecc.), è proprio l’uso di questi ultimi che può comportare rischi sia per l’apparato respiratorio che per la cute.

Molto diffuse sono le colle a base di formaldeide, sostanza che oltre ad avere effetti irritativi e sensibilizzanti, è classificata dalla IARC (*International Agency for Research on Cancer*) come cancerogeno di gruppo 1 (cancerogeno certo per l’uomo).

Al fine di ridurre l’esposizione degli addetti a vapori di formaldeide, le operazioni di incollaggio, di pressatura e di bordatura devono essere effettuate in presenza di idonei presidi di aspirazione.

1.2.5 Patologie che possono instaurarsi nelle operazioni di impregnatura e di verniciatura

Le operazioni di impregnatura e di verniciatura del legno si eseguono affinché il legno mantenga nel tempo buona resistenza meccanica e la qualità estetica richiesta.

Tali operazioni sono in genere eseguite nelle modalità seguenti: pennello, spruzzo, immersione dei pezzi. I lavoratori addetti possono essere esposti a vari tipi di sostanze chimiche quali solventi, pigmenti, preservanti e antimuffa potenzialmente pericolose per la salute contenute negli impregnanti e nei prodotti vernicianti. Durante l'operazione di impregnatura il fattore di rischio principale consiste nell'esposizione degli addetti a vapori di solventi di media o bassa tossicità.

Nell'operazione di verniciatura l'esposizione è simile a quella della fase precedente, ma si differenzia per l'impiego di prodotti spesso più nocivi, sia a causa della maggiore percentuale di solventi organici (Xilene, toluene, TDI, MEK, acetone, acetato di etilene, ecc.) contenuti che per la presenza di alcune sostanze nocive quali componenti dei pigmenti delle vernici.

Al fine di ridurre l'esposizione degli addetti, le operazioni di impregnatura e di verniciatura devono essere eseguite in presenza di dispositivi di aspirazione localizzata (cabine), e gli operatori devono avere in dotazione ed utilizzare idonei DPI ([vedi capitolo 7 "Dispositivi di protezione individuale"](#)).

È utile ricordare inoltre che, allo scopo di limitare il più possibile il numero degli esposti, tra la zona di verniciatura/impregnatura e le restanti operazioni va inserita un'adeguata separazione, l'essiccazione dei manufatti deve essere effettuata in locali separati dalle altre aree di lavoro, in assenza di lavoratori e tali locali devono essere dotati di impianti che permettano idoneo ricambio di aria e di impianti di aspirazione.

Possibili danni per la salute

I danni per la salute dipendono dalla tossicità dei vari componenti e dalle modalità di assorbimento nell'organismo; il loro assorbimento avviene prevalentemente attraverso l'apparato respiratorio (inalazione del solvente allo stato di aeriforme) e in misura di solito minore per contatto attraverso la cute e le mucose. Gli effetti più frequenti che si possono riscontrare sono:

- *effetti irritanti* a carico delle vie respiratorie (faringiti, laringiti, ecc.), della cute (arrossamento, desquamazione, dermatiti vescicolose, ecc.) e delle mucose oculari (bruciore agli occhi, lacrimazione, ecc.);
- *allergie* respiratorie (asma bronchiale) e cutanee (dermatite allergica da contatto);
- *effetti sul sistema nervoso centrale* (cefalea, vertigini, sonnolenza, affaticamento, insonnia, nausea, ecc.);
- *effetti sul sangue* (anemia, poliglobulia, ecc.);
- *effetti sull'apparato gastro-intestinale* (gastrite, duodenite e altre turbe digestive, epatotossicità, ecc.).

1.2.6 Patologie che possono instaurarsi nelle operazioni di assemblaggio

Le operazioni di assemblaggio consistono nel montaggio finale delle varie parti componenti del manufatto (mobile o serramento). Può essere effettuato in azienda o all'esterno (ad esempio presso cantieri per i serramenti o stands per i mobili).

I lavoratori addetti al montaggio possono essere esposti a rischi da movimentazione manuale dei carichi trovandosi spesso a trasportare elementi, anche di peso elevato, senza ausilio di idonee attrezzature meccaniche ed in condizioni che richiedono modalità o posture particolarmente difficoltose (presenza di scale, carenza di spazi, ecc.).

I lavoratori, inoltre, possono assumere postazioni di lavoro incongrue (in piedi per tempi prolungati, a schiena flessa, sollevando utensili al di sopra delle spalle, ecc.).

Le operazioni di assemblaggio, inoltre, possono comportare l'utilizzo di strumenti quali avvitatori e trapano con conseguente esposizione dei lavoratori a vibrazioni del sistema mano-braccio ([vedi 1.2.8](#)).

1.2.7 Patologie che possono instaurarsi per esposizione a rumore

Aspetti generali

La lavorazione del legno comporta un'esposizione a rumore molto variabile in relazione alle attività svolte ed alle fasi di lavoro che si prendono in considerazione. Le operazioni più rumorose sono quelle che comportano la trasformazione meccanica.

Il livello di esposizione a rumore può variare a seconda della tipologia e della dimensione aziendale: nelle aziende dove gli operatori eseguono costantemente le stesse operazioni il livello di esposizione a rumore per gli addetti alle macchine sarà maggiore rispetto a laboratori dove si realizza una rotazione delle mansioni.

Ulteriori fattori che influenzano tale livello di esposizione sono legati al tempo di utilizzo delle macchine stesse e alla presenza o meno di adeguate separazioni delle lavorazioni rumorose.

Al fine di ridurre l'esposizione dei lavoratori possono essere adottate varie misure di prevenzione agendo sia sulla fonte di rumore (ad esempio riducendo il numero di giri del motore della macchina, la velocità di taglio, insonorizzando parzialmente le macchine automatiche e semiautomatiche ed il ventilatore dell'impianto di aspirazione, incapsulando le macchine, ecc.) che ponendo in essere misure tecniche e organizzative finalizzate alla riduzione dei livelli di rumorosità ambientale e del numero degli esposti (inserimento di barriere o schermi, trattamento fonoassorbenti, separazione delle lavorazioni rumorose). Di particolare importanza, in tutti i casi in cui non sia possibile ridurre il livello di rumore con gli accorgimenti sopra indicati, è l'utilizzo costante di adeguati DPI ([vedi capitolo 7 "Dispositivi di protezione individuale"](#)).

Possibili danni per la salute

La diminuzione della capacità uditiva (ipoacusia da rumore) è l'effetto dannoso più conosciuto e meglio studiato dell'esposizione a rumore dell'organismo umano. Sono stati riscontrati però anche effetti su altri apparati (effetti extrauditivi su apparato digerente, respiratorio, cardiovascolare e nervoso). Su questi il rumore agisce come fattore di stress e si somma agli altri fattori presenti nei luoghi di lavoro e che hanno lo stesso effetto. Bisogna inoltre ricordare che in presenza di rumorosità intensa si verificano con più facilità infortuni.

1.2.8 Patologie che possono instaurarsi per esposizione a vibrazioni

Il rischio da esposizione a vibrazioni del sistema mano-braccio è presente soprattutto nelle fasi di lavorazione meccanica del legno, di carteggiatura del manufatto con utilizzo di utensili manuali e montaggio. L'esposizione a vibrazioni per il corpo intero invece interessa coloro che, in qualsiasi fase produttiva, movimentano materiali e semilavorati all'interno dell'azienda mediante carrelli elevatori. La normativa vigente obbliga il Datore di Lavoro a valutare il rischio da esposizione a vibrazioni e, se necessario, a intraprendere le misure di prevenzione e protezione adeguate all'entità del rischio, alle condizioni di lavoro particolari e alla presenza in azienda di minori o altri lavoratori particolarmente sensibili ([vedi 5.2 "Vibrazioni"](#)).

Possibili danni per la salute

L'esposizione a vibrazioni del sistema mano-braccio può indurre angiopatie, neuropatie, degenerazioni artrosiche delle articolazioni dell'arto superiore, mentre l'esposizione alle vibrazioni al corpo intero può indurre degenerazioni artrosiche del rachide dorso-lombare, protrusioni o ernie discali del rachide dorso-lombare.

1.2.9 Il rischio da Movimentazione manuale dei carichi

Il rischio connesso alla movimentazione manuale dei carichi è presente trasversalmente nelle varie fasi del ciclo produttivo classificando il lavoratore a fasce diverse di esposizione in base al tipo di manufatto da sollevare/trasportare, alla conformazione dello stesso (con eventuali difficoltà di prensione) ed allo spazio disponibile (talvolta angusto).

La normativa vigente impone al Datore di Lavoro di intervenire con misure tecniche e organizzative laddove, nella movimentazione manuale dei carichi vengano a realizzarsi condizioni di rischio per la colonna vertebrale dei lavoratori quali, ad esempio, il peso eccessivo, le dimensioni notevoli, la difficoltà di presa, la posizione disagiata, il marcato impegno muscolo-scheletrico, l'inadeguatezza degli ambienti di lavoro (pavimenti scivolosi, ecc.) (vedi 5.5 "Movimentazione manuale dei carichi").

Possibili danni per la salute

La fatica fisica e le conseguenti patologie da usura del rachide dorso-lombare diventano pertanto oggetto di valutazione al pari degli altri rischi professionali.

1.2.10 Il rischio da Sovraccarico biomeccanico degli arti superiori

Il rischio da sovraccarico biomeccanico degli arti superiori è presente soprattutto nelle fasi di stoccaggio, prelevamento, carteggiatura e montaggio. La normativa vigente obbliga il Datore di Lavoro a valutare **tutti i rischi** per la sicurezza e la salute dei lavoratori e di adottare tutte le misure preventive necessarie (vedi 5.6 "Sovraccarico biomeccanico degli arti superiori").

Possibili danni per la salute

Questo tipo di rischio in rapporto all'entità dello stesso ed altri fattori riguardanti il lavoratore esposto al rischio, può causare nel tempo patologie alle strutture muscolo scheletriche, tendinee e nervose (es. la sindrome del tunnel carpale).

1.2.11 Principali situazioni e attività lavorative da valutare

1.2.11.1 IMPIEGO DELLE ATTREZZATURE DI LAVORO

Organi lavoratori, organi di trasmissione del moto, altri elementi mobili pericolosi

Devono essere provvisti di ripari, dispositivi di sicurezza o segregati in modo da impedire i contatti accidentali.

Movimentazione dei carichi con carrelli elevatori

Garantire la stabilità del carico, prevedere percorsi o aree riservate ai mezzi di sollevamento e trasporto, assicurare la perfetta visibilità durante le operazioni.

Transito di veicoli

Garantire la larghezza sufficiente per il passaggio di veicoli e pedoni, segnalare le zone di transito, limitare la velocità, mantenere i pavimenti con superficie regolare e uniforme, assicurare adeguata visibilità.

Possibilità di incendi e/o esplosioni

Accertare se l'Azienda deve essere in possesso del "Certificato prevenzione Incendi" (es. aziende con impianto per la produzione di calore con potenzialità superiore a 100.000 Kcal/ora, stabilimenti ed impianti ove si producono, impiegano o detengono vernici infiammabili e/o combustibili con quantitativi globali in ciclo e/o in deposito superiori a 500 kg, officine o laboratori per la verniciatura con vernici infiammabili e/o combustibili con oltre 5 addetti, ecc.).

Assicurare idonea aspirazione localizzata ed idoneo ricambio d'aria nelle operazioni di verniciatura per evitare il formarsi di miscele esplosive.

Predisporre estintori portatili e/o bocche antincendio in numero sufficiente.

1.2.11.2 METODI DI LAVORO E DISPOSIZIONE DEGLI IMPIANTI

Manipolazione di pezzi con bordi o superfici che possono causare tagli o abrasioni

Utilizzo dei dispositivi di protezione individuale in funzione dei materiali in lavorazione (guanti, scarpe, grembiuli).

Posti di lavoro con limitata disponibilità di spazio

Garantire lo spazio necessario ai movimenti dei lavoratori tenendo conto dei materiali in lavorazione, dell'uso delle macchine e delle aree di stoccaggio.

Pavimenti sconnessi o scivolosi

Rendere uniforme la superficie dei pavimenti, usare scarpe con suola anti-sdruciolevole, mantenere pulito da materiali scivolosi (es. vernici o trucioli di legno).

Pedane di lavoro in legno

Garantire la sicurezza dell'appoggio del piede e mantenere la pedana in buono stato di conservazione.

Uso dei dispositivi individuali di protezione (DPI)

I DPI messi a disposizione e utilizzati (tute - guanti - scarpe - maschere), oltre ad essere funzionali e confortevoli non devono costituire un pericolo ulteriore (es. guanti sfilacciati, maschere con visibilità limitata, cuffie che possono impedire la ricezione di segnali di avvertimento).

Procedure e metodologie di lavoro

Controllare che l'utilizzo delle attrezzature sia appropriato alle finalità per cui sono state progettate e costruite, seguendo le indicazioni contenute nel "manuale di istruzioni e d'uso" (es. non carteggiare il pezzo mentre è in fase di taglio sulla squadratrice).

Verniciatura in spazi confinati

Verificare che non esistano o si possano creare atmosfere esplosive. Ventilare ed aspirare l'ambiente. Utilizzare, se necessario, respiratori e organizzare la sorveglianza del lavoro da parte di esperti.

1.2.11.3 IMPIEGO DELL'ELETTRICITÀ

Pericoli dovuti a folgorazioni e incendi

Installazione a monte dell'impianto di dispositivi di interruzione contro sovraccarichi e cortocircuiti.

Pericoli dovuti al contatto con elementi in tensione

Le parti attive (elementi in tensione) devono essere racchiuse in contenitori provvisti di interruttore con interblocco, o chiudibili con chiave o ricoperti con isolamenti la cui rimozione comporti la distruzione.

Pericoli dovuti a contatti con parti metalliche normalmente non in tensione

Installazione di dispositivi di interruzione automatici coordinati con l'impianto di terra oppure mediante separazione elettrica dei circuiti oppure utilizzo di attrezzature con isolamento supplementare.

Pericoli derivanti da equipaggiamenti di macchine ed impianti strutturalmente non conformi

Il grado di protezione degli involucri contenenti apparecchiature, degli apparecchi e del materiale elettrico deve essere adeguato rispetto ai pericoli presenti nell'ambiente (corpi solidi, liquidi, urti metallici).

Pericoli dovuti alla scelta e all'uso improprio dei cavi elettrici

I cavi volanti utilizzati come prolunghe devono essere protetti contro le abrasioni. Se alimentano utenze fisse vanno riposti in apposite canalizzazioni al riparo da danneggiamenti di natura meccanica.

Pericoli riguardanti impianti con rischio di incendio ed esplosione

Gli impianti elettrici negli ambienti a maggior rischio in caso di incendio e nei luoghi con pericolo di esplosione (es. locali di verniciatura o essiccazione) devono essere di tipo anti-deflagrante. Il grado di sicurezza dei componenti deve essere scelto in funzione della classe di pericolo del luogo considerato.

Uso improprio di apparecchi elettrici portatili

Gli utensili elettrici portatili impiegati all'aperto possono essere utilizzati ad una tensione massima di 220 V. Se il luogo di utilizzo è umido o bagnato, tale tensione deve essere fornita da un trasformatore d'isolamento. In tali luoghi le lampade portatili devono essere alimentate ad una tensione non superiore a 25 V verso terra.

1.2.11.4 ESPOSIZIONE A SOSTANZE O PREPARATI PERICOLOSI PER LA SICUREZZA E LA SALUTE**Inalazione polveri**

Aspirazione localizzata, pulizia dei locali con aspirapolvere, non effettuare operazioni di spolvero con aria compressa, utilizzare DPI adeguati per le vie respiratorie.

Inalazione di vapori e assorbimento cutaneo di solventi o di altre sostanze presenti nei prodotti di verniciatura.

Scegliere prodotti a bassa tossicità, aspirare localmente vapori e nebbie, utilizzare DPI (maschere, guanti, grembiuli).

1.2.11.5 ESPOSIZIONE AD AGENTI FISICI**Esposizioni a rumore (es. lavoro alle macchine per la lavorazione del legno e utilizzo degli utensili portatili)**

Valutare la possibilità di diminuire le emissioni intervenendo sulla fonte del rumore o sulla sua propaga-

zione. Ridurre i tempi di esposizione ruotando il personale. Dotare i lavoratori di dispositivi individuali di protezione (cuffie, inserti auricolari, ecc.).

Esposizioni a vibrazioni (es. utilizzo di utensili manuali)

Munire di sistemi smorzanti le macchine e le impugnature; eseguire periodica manutenzione degli organi meccanici in movimento; dotare il personale di idonei guanti.

1.2.11.6 FATTORI AMBIENTALI E DI LAVORO

Illuminazione

Garantire idonea illuminazione naturale (con numero sufficiente e distribuzione uniforme delle superfici vetrate che vanno mantenute inoltre pulite). L'illuminazione artificiale (generale e localizzata) deve essere adeguata all'utilizzo dei locali ed ai lavori che vi si svolgono.

Temperatura, umidità, ventilazione

La struttura edilizia (superfici finestrate, tamponamenti e copertura) e gli impianti tecnologici (di condizionamento, riscaldamento, ventilazione) devono garantire condizioni microclimatiche (temperatura, umidità, ventilazione) adeguate alle attività svolte.

Agenti inquinanti

Gli agenti inquinanti derivanti dalla lavorazione devono essere captati il più vicino possibile al punto in cui si liberano e convogliati all'esterno dei locali di lavoro rispettando la normativa di tutela dell'ambiente. Nella fase di captazione evitare che l'operatore sia posizionato tra fonte di emissione e cappa aspirante e verificare l'adeguatezza del flusso di aspirazione in relazione alla natura della sostanza.

1.2.11.7 INTERAZIONI TRA POSTO DI LAVORO E FATTORI UMANI

Mansioni che richiedono conoscenze particolari sui materiali, gli strumenti e le macchine utilizzate (sia per lo svolgimento del lavoro sia per la sicurezza dell'operatore che dei suoi colleghi)

Adibire personale qualificato e specializzato alle operazioni che prevedono l'uso di macchine complesse, lavori di manutenzione o l'utilizzo di sostanze pericolose.

Lavori e procedure che richiedono precise norme di comportamento

Stilare protocolli di lavoro e verificarne periodicamente l'osservanza.

Variazioni delle normali condizioni o procedure di lavoro

Informare sui comportamenti da tenere in caso di condizioni anomale di lavoro (arresto improvviso di macchine, guasti, spandimenti, necessità di azionare allarmi, ecc.).

Utilizzo di dispositivi individuali di protezione adeguati

Verificare il grado di protezione dei DPI e le possibilità di utilizzo nelle mansioni che espongono a rischio.

Scarsa motivazione alla sicurezza e alla prevenzione

Informare il personale sui principali fattori di rischio del comparto lavorativo ed in particolare di quelli legati alla mansione specifica (anche analizzando infortuni già accaduti o malattie professionali già verificatesi).

Posizioni di lavoro scomode

Analizzare la disposizione del posto di lavoro e ristrutturarla secondo principi ergonomici.

1.2.11.8 FATTORI PSICOLOGICI

Lavori difficili con esecuzione di compiti brevi e ripetitivi (intensità, monotonia)

Informare sul processo produttivo, dare la possibilità di variare le mansioni ed eventualmente ampliare i compiti affidati.

Spiegazioni non chiare sui compiti affidati e sulle funzioni rivestite

Definire i compiti e le funzioni di ciascun operatore portandole poi a conoscenza di tutti.

Impossibilità di organizzare il proprio lavoro e controllarne i risultati

Dare la possibilità di organizzare il proprio lavoro e controllare i risultati dello stesso.

Scarso grado di preparazione e autonomia per interventi urgenti in caso di rischi immediati o possibili incidenti.

Mettere in grado e permettere di prendere iniziative per risolvere situazioni di rischio immediato.

1.2.11.9 ORGANIZZAZIONE DEL LAVORO

Turni-lavoro notturno

Ridurre al minimo il numero di notti consecutive per lo stesso soggetto. Collocare il cambio dei turni in orari che permettano il rispetto dei ritmi biologici (sonno, pasti, ecc).

Organizzazione e controllo degli aspetti riguardanti la sicurezza e la salute

Predisporre un sistema di controllo e verifica dell'organizzazione della prevenzione in ciascun posto di lavoro. Pianificare incontri periodici di verifica ed aggiornamento.

Manutenzione delle strutture, degli impianti, delle macchine e dei relativi apprestamenti di sicurezza

Organizzare la manutenzione e la verifica periodica ordinaria e straordinaria delle strutture degli impianti, delle macchine e dei relativi apprestamenti di sicurezza.

Organizzazione e comportamenti da tenere a fronte di incidenti ed emergenze

Organizzare servizi di intervento con mezzi adeguati per eventuali emergenze derivanti da incidenti (es. innesco di incendi, scoppio, necessità di evacuazione ecc).

1.3 INFORMAZIONE E FORMAZIONE

INFORMAZIONE

È l'insieme di comunicazioni, materiali informativi, notizie, che costantemente mettono a conoscenza il lavoratore delle novità, interne ed esterne all'Azienda, riguardanti la sicurezza e la salute sul lavoro.

FORMAZIONE

Con essa si trasmettono competenze ai lavoratori per tutto quello che riguarda la sicurezza e l'igiene del lavoro. Deve essere effettuata con persone esperte, ben documentata e i suoi contenuti devono essere commisurati alle risultanze della valutazione dei rischi dell'Azienda (misure di prevenzione e protezione previste, uso delle attrezzature di lavoro, degli impianti di ventilazione, manutenzione, procedure di lavoro e di emergenza, uso dei DPI, ecc.).

In particolare il lavoratore deve ricevere:

- una formazione generale su organizzazione, rischi, danni, prevenzione, diritti e doveri, normative vigenti, ecc.
- una formazione sui rischi specifici presenti nel comparto cui appartiene l'azienda, misure di prevenzione e protezione messe in atto, Dispositivi di Protezione Individuale (DPI), ecc.
- un addestramento, da parte di personale aziendale esperto, sui rischi particolari presenti nell'azienda, sulle procedure di sicurezza e igiene previsti, sull'uso e sui dispositivi di sicurezza relativi alle macchine cui è addetto il lavoratore.

Uno specifico addestramento deve riguardare l'uso corretto dei Dispositivi di Protezione Individuale ([vedi Capitolo 7 "DPI, Dispositivi Protezione Individuale"](#)), in particolare:

- per i DPI per la protezione dell'udito;
- per i DPI di terza categoria: cinture di sicurezza, autorespiratori, protezioni contro le temperature estreme, le aggressioni chimiche, le radiazioni ionizzanti, le tensioni elettriche, ecc.

La Formazione dei Lavoratori è "continua", va periodicamente ripetuta, in particolare ad ogni cambiamento di mansione, all'introduzione di nuove attrezzature di lavoro o di nuove tecnologie, di nuove sostanze e preparati pericolosi.

La Formazione, se effettuata con criteri di Qualità (completezza, coinvolgimento dei discenti in discussioni, lavori di gruppo, simulazioni, trattazione di casi concreti, ecc.), aumenta la sua efficacia e quindi la consapevolezza dei lavoratori, la loro partecipazione ai processi per la riduzione degli infortuni e delle malattie professionali, la correzione di comportamenti sbagliati sia individuali che collettivi.

Per l'elevata presenza nel settore di lavoratori stranieri, si deve tenere presente in fase di informazione e formazione delle difficoltà linguistiche e di comprensione dei soggetti e della "diversa percezione del rischio".

2.1 INTRODUZIONE



Figura 1: Lavorazione computerizzata.

La seconda lavorazione del legno viene realizzata attraverso distinte fasi lavorative successive in cui, partendo da semilavorati (pannelli) si arriva alla realizzazione del prodotto finito (serramenti, mobili, ecc). Tipico è il "ciclo del mobile" (peraltro del tutto simile a quello degli infissi) che consiste essenzialmente nell'assemblaggio di pannelli di dimensioni opportune e nelle operazioni rivolte al miglioramento estetico e delle caratteristiche tecniche del prodotto (impiallacciatura, impregnatura, verniciatura, rifinitura, ecc.).

Il ciclo produttivo realizzato può essere schematizzato nelle seguenti fasi:

- stoccaggio e prelevamento materie prime (vedi 2.2 "Preparazione pezzi");
- lavorazioni meccaniche (vedi 2.3 "Lavorazioni meccaniche");
- impregnatura e verniciatura (vedi 2.4 "Impregnatura e verniciatura");
- assemblaggio (vedi 2.5 "Assemblaggio").

Nella produzione di manufatti in legno esistono diverse situazioni di pericolo che, in particolari casi, possono dare luogo a rischi che possono causare conseguenze anche gravi per la salute:

- Infortuni sul lavoro – lesioni traumatiche come ferite, contusioni, fratture, ecc.;
- Malattie professionali e malattie correlate al lavoro – disturbi e malattie causate o aggravate dal lavoro.



Figura 2: Interno di un'azienda specializzata nella lavorazione del legno.

Pertanto devono essere presi in considerazione:

- **RISCHI LEGATI ALLA SICUREZZA**
di macchine, apparecchiature, ambiente e locali di lavoro;
- **RISCHI DI NATURA IGIENICO-AMBIENTALE**
legati alla presenza di fattori chimici (polveri, vapori, gas, ecc.) e fisici (rumori, vibrazioni, ecc.);
- **RISCHI DI NATURA ORGANIZZATIVA**
ritmi usuranti, turni di lavoro stressanti;
- **RISCHI DI NATURA ERGONOMICA**
legati alle posizioni di lavoro (movimentazione manuale di carichi, posture incongrue, movimenti ripetitivi, uso eccessivo di forza).

Le misure di prevenzione da adottare possono essere le seguenti:

- tecniche (es. impianti e attrezzature);
- organizzative (es. mansionari);
- procedurali (procedure e istruzioni operative di lavoro);
- formazione e informazione dei lavoratori;
- sorveglianza sanitaria.

Durante le varie fasi lavorative vanno presi in esame i seguenti rischi generici:

- pericolo di caduta in piano legato alla presenza di asperità nel pavimento o di ingombri lungo le vie di transito;
- rischi per la sicurezza dovuti al carattere manuale e artigianale delle lavorazioni;

- rischi fisici quali rumore e vibrazioni dovuti all'utilizzo di macchine ed attrezzature per la lavorazione meccanica del legno: è quindi necessario formare i lavoratori e fornire idonei DPI;
- rischio d'inalazione delle sostanze volatili nelle fasi di impiallacciatura, impregnatura e verniciatura (ad esempio vapori di formaldeide e di solventi organici) e polveri (di legno e pigmenti) nelle fasi di lavorazione meccanica del legno, di carteggiatura, foratura, ecc., occorre utilizzare idonei sistemi di captazione, DPI e formare i lavoratori al loro utilizzo;
- anche l'**organizzazione del lavoro e le modalità operative** possono incidere negativamente sulla durata e sui livelli di esposizione.



2.2 PREPARAZIONE DEI PEZZI



Figura 3: Visione di uno stabilimento.

2.2.1 Introduzione

La ricezione delle materie prime, il loro stoccaggio e l'avvio alle successive lavorazioni meccaniche costituiscono le prime fasi del ciclo della produzione di manufatti in legno. Si tratta di tipiche attività di magazzinaggio.

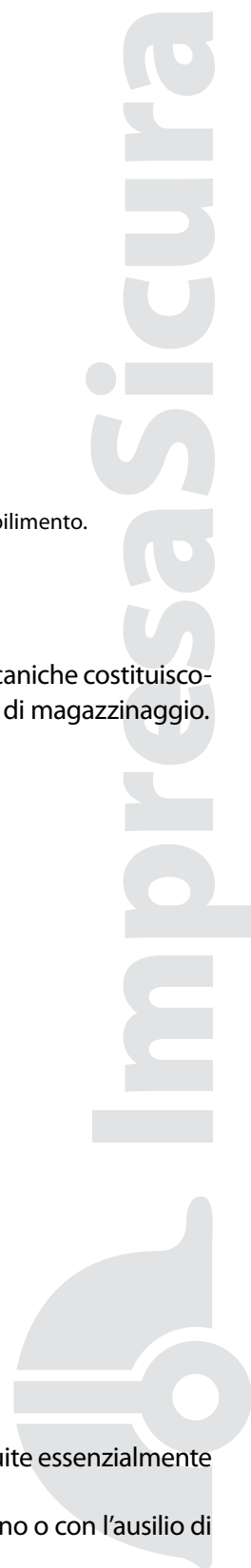
2.2.2 Stoccaggio



Figura 4: Logistica.

La prima fase del ciclo lavorativo è rappresentata dalla ricezione delle materie prime costituite essenzialmente da tavolame in legno e/o pannelli semilavorati.

L'immagazzinamento del materiale necessario alla produzione può essere effettuato a mano o con l'ausilio di mezzi meccanici (transpallets, carrelli elevatori, ecc.).



Principali rischi per la salute e sicurezza presenti in questa fase:

- rischio movimentazione manuale dei carichi (vedi 5.5 "Movimentazione manuale dei carichi") legato essenzialmente al peso e al quantitativo dei materiali movimentati e alla frequenza con cui viene effettuata l'operazione;
- rischi fisici (vedi 5.2 "Vibrazioni") legati all'utilizzo di carrelli elevatori.

(vedi "Scheda riepilogativa dei rischi per la salute 1")

(vedi Appendice 1: "Allegato A - Misure generali di prevenzione" nel cap. 2)

2.2.3 Prelevamento

Le materie prime stoccate presso il magazzino vengono prelevate e portate ai reparti dove si procede alle lavorazioni alle macchine utensili. Il prelievo, lo smistamento ed il trasporto ai reparti del materiale necessario alla produzione può essere effettuato a mano o con l'ausilio di mezzi meccanici (transpallets, carrelli elevatori, ecc.).



Figura 5: Lavorazione del legno.

Principali rischi per la salute e sicurezza presenti in questa fase:

- rischio movimentazione manuale dei carichi (vedi 5.5 "Movimentazione manuale dei carichi") legato essenzialmente al peso ed al quantitativo dei materiali movimentati ed alla frequenza con cui viene effettuata l'operazione;
- rischi fisici (vedi 5.2 "Vibrazioni") legati all'utilizzo di carrelli elevatori;
- rischi fisici (vedi 5.1 "Rumore") per la frequentazione da parte degli addetti al magazzino di aree di lavoro particolarmente rumorose (reparti di lavorazione meccanica del legno).

(vedi "Scheda riepilogativa dei rischi per la salute 2")

(vedi Appendice 1: "Allegato A - Misure generali di prevenzione" nel cap. 2)

2.2.4 Impiallacciatura



Figura 6: Pressa per impiallacciatura.

L'impiallacciatura consiste, essenzialmente, nel ricoprire un legname non pregiato, o un pannello di fibra o di legno, con un sottilissimo foglio tranciato di legno pregiato (**legni europei** quali rovere, ciliegio, faggio, noce, acero, o legni esotici come ebano, palissandro, zebrano, mogano, wenghè), attraverso successive operazioni di incollaggio, pressatura e bordatura, in modo da dare al manufatto un migliore aspetto estetico e, talvolta, migliori caratteristiche tecniche.

Quando al posto dei fogli di tranciato vengono utilizzati fogli di carta, materiale plastico o metallico si parla di nobilitazione o laminazione dei pannelli (si hanno cioè pannelli nobilitati o laminati).

L'accoppiamento del pannello e del foglio di tranciato (o carta e/o altro materiale) si effettua generalmente per incollaggio e pressatura a caldo.



Figura 7: Fogli per impiallacciatura.



Figura 8: Vari tipi di impiallacciatura.

Principali rischi per la salute e sicurezza presenti in questa fase:

- rischio chimico (vedi 5.3.5 "Altre sostanze pericolose presenti") vapori di formaldeide;
- posture incongrue (vedi 5.6.4.1 "Fattori di rischio lavorativo") legate all'assunzione di posizione di lavoro in piedi o a schiena flessa;

- rischio movimentazione manuale dei carichi (vedi 5.5 “Movimentazione manuale dei carichi”) per le attività di carico e scarico dei manufatti dalle macchine.



Figura 9: Incollaggio.

(vedi “Scheda riepilogativa dei rischi per la salute 3”)

(vedi Appendice 1: “Allegato A - Misure generali di prevenzione” nel cap. 2)

2.3 LAVORAZIONI MECCANICHE

2.3.1 Introduzione

Le materie prime (tavole, pannelli, ecc.) vengono sottoposti a operazioni di taglio, sagomatura, bordatura, foratura, levigatura, ecc. con utilizzo di macchine utensili o strumenti manuali.

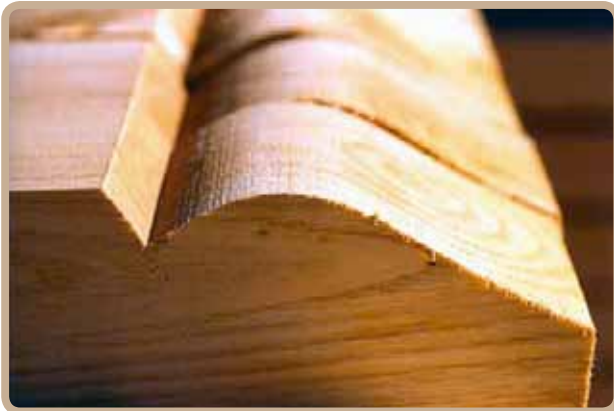


Figura 10: Sagomatura.



Figura 11: Bordatura.



Figura 12: Foratura.



Figura 13: Levigatura.

2.3.2 Lavorazioni alle macchine utensili

Si tratta delle vere e proprie operazioni di falegnameria. La lavorazione meccanica delle tavole e dei pannelli viene effettuata con utilizzo di macchine per la lavorazione del legno che sono dette anche macchine utensili perché hanno un utensile che ruota ad altissima velocità azionato da un motore elettrico. Le macchine per il legno sono numerose e ognuna è specializzata in una operazione, tra le più utilizzate troviamo ad esempio:

- la sega (circolare o a nastro) per tagliare;
- la pialla (a filo o a spessore) per sgrossare e lisciare;
- la fresatrice per praticare scanalature, modellare e sagomare;
- la mortasatrice e la tenonatrice per praticare le mortase (incavi) ed i tenoni (sporgenze) per l'incastro dei pezzi;

- il tornio per modellare pezzi a sezione cilindrica (ad esempio gambe di tavoli e sedie);
- il pantografo per la sagomatura dei pezzi.

Le lavorazioni possono essere effettuate in linea, nel caso di produzione di manufatti in serie, o non in linea, per la produzione di manufatti su misura.



Figura 14: Pantografo.



Figura 15: Ufficio tecnico del reparto Pantografatura dotato di software CAD/CAM che elabora e crea programmi di lavorazione alla base della realizzazione dei singoli pezzi.



Figura 16: Sagomati.

Principali rischi per la salute e sicurezza presenti in questa fase:

- rischio meccanico (vedi 4.2 "Sicurezza generale delle macchine") legato all'utilizzo delle macchine utensili;
- rischi fisici per l'utilizzo di macchine (vedi 5.1 "Rumore") e vibrazioni al sistema mano-braccio (vedi 5.2 "Vibrazioni");
- rischio chimico (vedi 5.3.1.1 "Rischio chimico") inalazione di polveri (legno e pigmenti);
- rischio cancerogeno (vedi 5.3.1.2 "Rischio cancerogeno") legato alla presenza di polveri di legno duro;
- posture incongrue (vedi 5.6.4.1 "Fattori di rischio lavorativo") legate all'assunzione di posizione di lavoro in piedi o a schiena flessa;
- rischio movimentazione manuale dei carichi (vedi 5.5 "Movimentazione manuale dei carichi") per le attività di carico e scarico dei manufatti dalle macchine.

(vedi "Scheda riepilogativa dei rischi per la salute 4")

(vedi Appendice 1: "Allegato A - Misure generali di prevenzione" nel cap. 2)

2.3.3 Carteggiatura

La carteggiatura dei manufatti è la fase lavorativa con la quale vengono eliminate eventuali imperfezioni dalla superficie del pezzo in lavorazione attraverso l'uso di carte o altri mezzi abrasivi. Può essere effettuata dopo la fase di impregnatura (nei serramenti) o dopo la verniciatura di fondo e prima di quella finale. La carteggiatura può essere praticata con mezzi manuali (carte, supporti abrasivi) o meccanici, ossia mediante elettrotensili.



Figura 17: Banchi aspiranti per carteggiatura con aspirazione a bordo.



Figura 18: Banchi aspiranti con parete frontale per carteggiatura.

Principali rischi per la salute e sicurezza presenti in questa fase:

- rischio chimico (vedi 5.3.1.1 "Rischio chimico") inalazione di polveri (legno e pigmenti) e formaldeide;
- rischio cancerogeno (vedi 5.3.1.2 "Rischio cancerogeno") legato alla presenza di polveri di legno duro;
- posture incongrue (vedi 5.6.4.1 "Fattori di rischio lavorativo") legate all'assunzione di posizione di lavoro in piedi o a schiena flessa;

- rischio sovraccarico biomeccanico degli arti superiori (vedi 5.6) per operazioni di carteggiatura manuale;
- rischi fisici (vedi 5.2 "Vibrazioni") legati all'utilizzo di utensili manuali;
- rischi fisici (vedi 5.1 "Rumore") per l'utilizzo di macchine.

(vedi "Scheda riepilogativa dei rischi per la salute 5)

(vedi Appendice 1: "Allegato A - Misure generali di prevenzione" nel cap. 2)

2.4 IMPREGNATURA E VERNICIATURA

2.4.1 Introduzione

Le operazioni di impregnatura e di verniciatura si eseguono essenzialmente per conferire al legno una buona resistenza meccanica e la qualità estetica richiesta, nonché per far sì che le stesse vengano mantenute nel tempo.

2.4.2 Impregnatura

Rappresenta una operazione che consente di conferire al legno buona resistenza meccanica ed ha la funzione di dare protezione al legno contro gli agenti atmosferici, i raggi ultravioletti, le muffe, gli sbalzi termici, i tarli e di vivificare la sua tinta.

Ha un ruolo molto importante, se si vuole ottenere un buon risultato, la fase di preparazione della superficie da impregnare: un'accurata carteggiatura, ben pulita e non bagnata.

A seconda dello stato in cui si trova il supporto ligneo, è necessario effettuare una serie di operazioni prima di passare l'impregnante.

In particolare, sul legno già dipinto o verniciato, occorre effettuare la sverniciatura, onde ritrovarne il legno grezzo; sul legno grezzo, è necessario effettuare l'operazione preliminare di levigatura generalmente con carta vetrata fine.



Figura 19: Laboratorio di restauro.



Figura 20: Particolare di restauro.

Le operazioni di impregnatura in genere vengono eseguite nelle modalità ad immersione, a pennello e a spruzzo. In quest'ultimo caso possono essere utilizzate macchine spruzzatrici con le quali i pezzi vengono dapprima impregnati attraverso la nebulizzazione del prodotto quindi spazzolati per eliminare le eccedenze d'impregnante. Il risultato del trattamento e della colorazione risulta omogeneo su tutte le superfici del profilato, senza sbavature o macchie.

Segue la fase di **essiccazione** dei semilavorati nella quale si assiste alla completa evaporazione dei solventi.



Figura 21: Essiccatore per semilavorati.

Principali rischi per la salute e sicurezza presenti in questa fase:

- rischio chimico (vedi 5.3.1.1 "Rischio chimico") inalazione solventi organici;
- rischio polveri (vedi 5.3.4 "Principali sostanze pericolose presenti nelle fasi di assemblaggio") di legno e pigmenti nelle fasi di preparazione superficie;
- posture incongrue (vedi 5.6.4.1 "Fattori di rischio lavorativo");
- Movimenti ripetuti nelle operazioni di levigatura e impregnatura a pennello (vedi 5.6.4.1 "Fattori di rischio lavorativo").

(vedi "Scheda riepilogativa dei rischi per la salute 6")

(vedi Appendice 1: "Allegato A - Misure generali di prevenzione" nel cap. 2)

2.4.3 Verniciatura

La verniciatura è una delle operazioni di finitura dei pezzi fra le più importanti del ciclo di seconda lavorazione del legno e viene effettuata sia manualmente che attraverso l'utilizzo di sistemi automatizzati. I sistemi di applicazione delle vernici possono essere diversi e il loro impiego dipende anche dalla natura, grandezza, forma e qualità dell'oggetto da verniciare nonché dal risultato estetico che si vuole ottenere.

Le tecniche di verniciatura maggiormente utilizzate nel settore del legno sono:

- a spruzzo,
- a rullo,
- a velo,
- a pennello.



Figura 22: Verniciatura a spruzzo.



Figura 23: Pannelli laccati.



Figura 24: Pannelli con varie colorazioni.

La tecnica di verniciatura più diffusa nell'industria del legno è quella a spruzzo. Tale applicazione prevede la nebulizzazione del prodotto verniciante sul supporto ligneo tramite l'utilizzo di una speciale pistola e può essere effettuata manualmente o mediante l'utilizzo di sistemi automatici di verniciatura (senza l'intervento di personale). L'applicazione a spruzzo elettrostatico viene utilizzata in misura molto limitata nel settore del legno, e solitamente nella verniciatura delle sedie, finestre e torniti. Questo sistema applicativo non esclude l'utilizzo di prodotti vernicianti idrosolubili.

Le applicazioni a rullo e a velo vengono effettuate generalmente in modo completamente automatico attraverso una linea di verniciatura che può essere programmata e gestita mediante pannello operatore. La verniciatura a pennello viene effettuata manualmente, generalmente questa tecnica si utilizza per effettuare piccoli lavori di rifinitura o ritocchi.

L'**essiccazione** dei pezzi viene generalmente effettuata in apposita camera di essiccamento a temperatura controllata, ma in alcuni casi la stessa cabina di verniciatura viene utilizzata anche per l'essiccamento dei pezzi senza permanenza del personale, aspirando l'aria viziata con un aspiratore e reimmettendo aria riscaldata con una specifica unità termoventilante.



Figura 25: Cabina di verniciatura pressurizzata con essiccoio.



Figura 26: Cabina di essiccazione e sanificazione.

Nella tabella vengono riportati esempi di alcune tecniche di applicazione e modalità di essiccazione.

Tipo di vernice	Metodo di applicazione	Tipo di essiccazione
Nitro	spruzzo	aria
	airless	forno
Poliuretano	spruzzo	aria
	airless	forno
	elettrostatica	IR
	con velatrice	
	con rullo	
Acqua	spruzzo	aria
	airless	forno
	con velatrice	IR
Poliesteri	spruzzo	UV
	airless	
	elettrostatica	
	con velatrice	
Acrilici	con rullo	UV

Principali rischi per la salute e sicurezza presenti in questa fase:

- rischio chimico (vedi 5.3.1.1 "Rischio chimico") legato all'uso di solventi, resine, pigmenti.

(vedi "Scheda riepilogativa dei rischi per la salute 7")

(vedi Appendice 1: "Allegato A - Misure generali di prevenzione" nel cap. 2)

2.5 ASSEMBLAGGIO



Figure 27 e 28: Macchinari per l'assemblaggio.

2.5.1 Introduzione

L'ultima fase del ciclo tecnologico della produzione di manufatti in legno è costituito dall'assemblaggio e dal montaggio finale delle varie parti dei mobili o dei serramenti.

2.5.2 Rifinitura

Generalmente dopo la verniciatura e prima delle fasi di assemblaggio si procede alla rifinitura dei pezzi che può consistere in una carteggiatura superficiale, spazzolatura, lucidatura, operazioni necessarie ad eliminare eventuali imperfezioni al fine di ottenere la qualità estetica richiesta.



Figura 29: Spazzola per la rifinitura.

Principali rischi per la salute e sicurezza presenti in questa fase:

- rischio chimico (vedi 5.3.1.1 "Rischio chimico") inalazione di polveri;
- posture incongrue (vedi 5.6.4.1 "Fattori di rischio lavorativo") legate all'assunzione di posizione di lavoro in piedi o a schiena flessa;
- rischi fisici (vedi 5.2 "Vibrazioni") legati all'utilizzo di utensili manuali.

(vedi "Scheda riepilogativa dei rischi per la salute 8")

(vedi Appendice 1: "Allegato A - Misure generali di prevenzione" nel cap. 2)

2.5.3 Foratura

L'operazione di foratura, generalmente effettuata con utilizzo di foratrici, ha lo scopo di realizzare gli alloggiamenti per le ferramenta (ganci, cerniere, maniglie, ecc.). Precede la fase di assemblaggio.



Figura 30: Foratura.

Principali rischi per la salute e sicurezza presenti in questa fase:

- rischio meccanico (vedi 4.2 "Sicurezza generale delle macchine") utilizzo di attrezzature;
- rischi fisici (vedi 5.1 "Rumore") per l'utilizzo di macchine;
- rischio chimico (vedi 5.3.1.1 "Rischio chimico") inalazione di polveri (legno e pigmenti);
- rischio cancerogeno (vedi 5.3.1.2 "Rischio cancerogeno") legato alla presenza di polveri di legno duro;
- posture incongrue (vedi 5.6.4.1 "Fattori di rischio lavorativo") legate all'assunzione di posizione di lavoro in piedi o a schiena flessa;
- rischio movimentazione manuale dei carichi (vedi 5.5 "Movimentazione manuale dei carichi") per le attività di carico e scarico dei manufatti dalle macchine.

(vedi "Scheda riepilogativa dei rischi per la salute 9")

(vedi Appendice 1: "Allegato A - Misure generali di prevenzione" nel cap. 2)

2.5.4 Montaggio

I vari elementi costituenti del mobile o del serramento vengono assemblati in azienda utilizzando morse e/o strettoi. Il montaggio avviene in cantiere nel caso dei serramenti o presso il cliente finale per gli arredi.



Figura 31-32-33-34: Prodotti finiti e montati.

Principali rischi per la salute e sicurezza presenti in questa fase:

- rischio movimentazione manuale dei carichi (vedi 5.5) per le attività di movimentazione dei materiali;
- rischi fisici (vedi 5.2 "Vibrazioni") legati all'utilizzo di utensili manuali;
- posture incongrue (vedi 5.6.4.1 "Fattori di rischio lavorativo") legate all'assunzione di posizione di lavoro in piedi o a schiena flessa.

(vedi "Scheda riepilogativa dei rischi per la salute 10")

(vedi Appendice 1: "Allegato A - Misure generali di prevenzione" nel cap. 2)



SCHEDE RIEPILOGATIVE

DEI RISCHI PER LA SALUTE NELLE FASI DEL CICLO PRODUTTIVO DELLA "LAVORAZIONE DEL LEGNO"

Le schede riepilogative che qui vengono riportate vogliono essere uno sintetico strumento di riferimento dei rischi che possono presentarsi durante le fasi del ciclo produttivo della LAVORAZIONE DEL LEGNO.

Ogni scheda, oltre ad elencare i vari rischi per ogni lavorazione, indica ciò che è necessario fare per quanto riguarda la Sorveglianza Sanitaria e suggerisce gli indispensabili DPI (Dispositivi di Protezione Individuale) per evitare infortuni e malattie professionali.

In ogni scheda si trovano i riferimenti e i collegamenti ai testi corrispondenti alle varie lavorazioni contenuti nei capitoli 1 e 2.

SCHEDA RIEPILOGATIVA DEI RISCHI PER LA SALUTE 1

ImpresaSicura

(vedi 2.2.2 "Stoccaggio")

STOCCAGGIO

Si tratta della fase di ricezione e stoccaggio delle materie prime (tavolame in legno e/o pannelli semilavorati). I rischi connessi a questa fase di lavorazione sono essenzialmente legati alle operazioni di magazzinaggio.

PRINCIPALI RISCHI PROFESSIONALI*

- Rischi fisici: vibrazioni trasmesse al corpo intero;
- Sovraccarico biomeccanico del rachide.

SORVEGLIANZA SANITARIA*

- Visita Medica.

PRINCIPALI DISPOSITIVI DI PROTEZIONE INDIVIDUALE (DPI)*

* Per eventuali integrazioni e/o modifiche fare riferimento alla valutazione dei rischi.

SCHEDA RIEPILOGATIVA DEI RISCHI PER LA SALUTE 2

ImpresaSicura

(vedi 2.2.3 "Prelevamento")

PRELEVAMENTO

Le materie prime stoccate in magazzino vengono prelevate ed avviate alla produzione.

PRINCIPALI RISCHI PROFESSIONALI*

- Sovraccarico biomeccanico del rachide;
- Rischi fisici: Rumore e vibrazioni trasmesse al corpo intero.

SORVEGLIANZA SANITARIA*

- Visita Medica;
- Otoscopia + Esame Audiometrico.

PRINCIPALI DISPOSITIVI DI PROTEZIONE INDIVIDUALE (DPI)*

Udito.

* Per eventuali integrazioni e/o modifiche fare riferimento alla valutazione dei rischi.

SCHEDA RIEPILOGATIVA DEI RISCHI PER LA SALUTE 3

ImpresaSicura

(vedi 1.2.4 "Patologie che possono instaurarsi nelle operazioni di incollaggio",
2.2.4 "Impiallacciatura")

INCOLLAGGIO/IMPIALLACCIATURA

Sui pezzi da lavorare vengono accoppiati fogli di tranciato (impiallacciatura) o fogli di carta, materiale plastico o metallico (nobilizzazione), attraverso successive operazioni di incollaggio, pressatura e bordatura, allo scopo di migliorarne le caratteristiche estetiche e tecniche.

PRINCIPALI RISCHI PROFESSIONALI*

- Rischio chimico: formaldeide;
- Sovraccarico biomeccanico del rachide;
- Posture incongrue.

SORVEGLIANZA SANITARIA*

- Visita Medica;
- Spirometria.

PRINCIPALI DISPOSITIVI DI PROTEZIONE INDIVIDUALE (DPI)*



Vie respiratorie (con filtri per vapori).

* Per eventuali integrazioni e/o modifiche fare riferimento alla valutazione dei rischi.

SCHEDA RIEPILOGATIVA DEI RISCHI PER LA SALUTE 4

ImpresaSicura

(vedi 1.2.2 "Patologie che possono instaurarsi nelle lavorazioni alle macchine utensili",
2.3.2 "Lavorazioni alle macchine")

LAVORAZIONE ALLE MACCHINE UTENSILI

Si tratta dei veri e propri lavori di falegnameria con utilizzo di macchine utensili.






PRINCIPALI RISCHI PROFESSIONALI*

- Rischio meccanico;
- Rischio chimico;
- Rischio cancerogeno: polveri di legno duro;
- Rischi fisici: rumore e vibrazioni trasmesse al sistema mano-braccio;
- Sovraccarico biomeccanico del rachide;
- Posture incongrue.

SORVEGLIANZA SANITARIA*

- Visita Medica;
- Spirometria;
- Rinoscopia anteriore;
- Visita specialistica ORL "polveri di legno duro";
- Otoscopia + Esame Audiometrico.

PRINCIPALI DISPOSITIVI DI PROTEZIONE INDIVIDUALE (DPI)*

-  Vie respiratorie (con filtri antipolveri);
-  Mani;
-  Corpo;
-  Occhi e viso;
-  Udito.

* Per eventuali integrazioni e/o modifiche fare riferimento alla valutazione dei rischi.

SCHEDA RIEPILOGATIVA DEI RISCHI PER LA SALUTE 5

ImpresaSicura

(vedi 1.2.3 "Patologie che possono instaurarsi nelle operazioni di carteggiatura",
2.3.3 "Carteggiatura")

CARTEGGIATURA

La carteggiatura è l'operazione con la quale, attraverso l'uso di mezzi manuali (carte o altri supporti abrasivi) o meccanici (elettroutensili), viene preparato il supporto grezzo a ricevere la prima mano di impregnante, prodotto di fondo e/o prodotto verniciante.

PRINCIPALI RISCHI PROFESSIONALI*

- Rischio chimico: polveri, formaldeide;
- Rischio cancerogeno: polveri di legno duro;
- Movimenti ripetitivi arti superiori;
- Posture incongrue;
- Rischi fisici: rumore e vibrazioni trasmesse al sistema mano-braccio.

SORVEGLIANZA SANITARIA*

- Visita Medica;
- Spirometria;
- Otoscopia + Esame Audiometrico.

PRINCIPALI DISPOSITIVI DI PROTEZIONE INDIVIDUALE (DPI)*



Vie respiratorie (con filtri antipolveri);



Mani;



Corpo;



Occhi e viso;



Udito.

* Per eventuali integrazioni e/o modifiche fare riferimento alla valutazione dei rischi.

SCHEDA RIEPILOGATIVA DEI RISCHI PER LA SALUTE 6

ImpresaSicura

((vedi 1.2.5 "Patologie che possono instaurarsi nelle operazioni di impregnatura e verniciatura",
2.4.2 "Impregnatura")

IMPREGNATURA

Rappresenta un'operazione che consente di conferire al legno buona resistenza meccanica e ha la funzione di dare protezione al legno contro gli agenti atmosferici, i raggi ultravioletti, le muffe, gli sbalzi termici e di vivificare la sua tinta.

Le modalità principali con cui tale operazione viene effettuata, sono: pennello, immersione dei pezzi, spruzzo.

PRINCIPALI RISCHI PROFESSIONALI*

- Rischio chimico: vapori di solventi;
- Movimenti ripetitivi arti superiori;
- Posture incongrue.

SORVEGLIANZA SANITARIA*

- Visita Medica;
- Spirometria;
- Esami ematochimici;
- IBE.

PRINCIPALI DISPOSITIVI DI PROTEZIONE INDIVIDUALE (DPI)*



Vie respiratorie (con filtri antigas/vapori);



Mani;



Corpo;



Occhi e viso.

* Per eventuali integrazioni e/o modifiche fare riferimento alla valutazione dei rischi.

SCHEDA RIEPILOGATIVA DEI RISCHI PER LA SALUTE 7

ImpresaSicura

(vedi 1.2.5 "Patologie che possono instaurarsi nelle operazioni di impregnatura e verniciatura",
2.4.3 "Verniciatura")

VERNICIATURA

La verniciatura è una delle operazioni di finitura dei pezzi fra le più importanti del ciclo di seconda lavorazione del legno e ha lo scopo principale di conferire al pezzo la qualità estetica richiesta.

Tale operazione viene effettuata sia manualmente che attraverso l'utilizzo di sistemi automatizzati.

PRINCIPALI RISCHI PROFESSIONALI*

- Rischio chimico: solventi, resine e vernici.

SORVEGLIANZA SANITARIA*

- Visita Medica;
- Spirometria;
- Esami ematochimici;
- IBE.

PRINCIPALI DISPOSITIVI DI PROTEZIONE INDIVIDUALE (DPI)*



Vie respiratorie (con filtri combinati antigas/vapori);



Mani;



Corpo;



Occhi e viso.

* Per eventuali integrazioni e/o modifiche fare riferimento alla valutazione dei rischi.

SCHEDA RIEPILOGATIVA DEI RISCHI PER LA SALUTE 8

ImpresaSicura

(vedi 1.2.6 "Patologie che possono instaurarsi nelle operazioni di assemblaggio e rifinitura manufatti",
2.5.2 "Rifinitura")

RIFINITURA

Consiste in operazioni di carteggiatura superficiale, spazzolatura, lucidatura dei pezzi effettuate dopo la verniciatura e prima delle fasi di assemblaggio.




PRINCIPALI RISCHI PROFESSIONALI*

- Rischio chimico: polveri;
- Posture incongrue;
- Rischi fisici: rumore e vibrazioni trasmesse al sistema mano-braccio.

SORVEGLIANZA SANITARIA*

- Visita Medica;
- Spirometria;
- Otoscopia + Esame Audiometrico.

PRINCIPALI DISPOSITIVI DI PROTEZIONE INDIVIDUALE (DPI)*

-  Vie respiratorie;
-  Corpo;
-  Occhi e viso.

* Per eventuali integrazioni e/o modifiche fare riferimento alla valutazione dei rischi.

SCHEDA RIEPILOGATIVA DEI RISCHI PER LA SALUTE 9

ImpresaSicura

(vedi 1.2.6 "Patologie che possono instaurarsi nelle operazioni di assemblaggio e rifinitura manufatti",
2.5.3 "Foratura")

FORATURA

Propedeutica alla fase di montaggio con le operazioni di foratura vengono realizzati gli alloggiamenti per le ferramenta (ganci, cerniere, maniglie, ecc.).

PRINCIPALI RISCHI PROFESSIONALI*

- Rischio meccanico;
- Rischio chimico;
- Rischio cancerogeno: polveri di legno duro;
- Rischi fisici: rumore e vibrazioni trasmesse al sistema mano-braccio;
- Sovraccarico biomeccanico del rachide;
- Posture incongrue.

SORVEGLIANZA SANITARIA*

- Visita Medica;
- Spirometria;
- Rinoscopia anteriore;
- Visita specialistica ORL "polveri di legno duro";
- Otoscopia + Esame Audiometrico.

PRINCIPALI DISPOSITIVI DI PROTEZIONE INDIVIDUALE (DPI)*



Vie respiratorie (con filtri antipolveri);



Mani;



Corpo;



Occhi e viso;



Udito.

* Per eventuali integrazioni e/o modifiche fare riferimento alla valutazione dei rischi.

SCHEDA RIEPILOGATIVA DEI RISCHI PER LA SALUTE 10

ImpresaSicura

(vedi 1.2.6 "Patologie che possono instaurarsi nelle operazioni di assemblaggio e rifinitura manufatti",
2.5.4 "Montaggio")

MONTAGGIO

I vari elementi costituenti del mobile o del serramento vengono assemblati in azienda utilizzando morse e/o strettoi. Il montaggio avviene in cantiere nel caso dei serramenti o presso il cliente finale per gli arredi.

PRINCIPALI RISCHI PROFESSIONALI*

- Sovraccarico biomeccanico del rachide;
- Rischi fisici: Vibrazioni trasmesse al sistema mano-braccio;
- Posture incongrue.

SORVEGLIANZA SANITARIA*

- Visita Medica.

PRINCIPALI DISPOSITIVI DI PROTEZIONE INDIVIDUALE (DPI)*

* Per eventuali integrazioni e/o modifiche fare riferimento alla valutazione dei rischi.

ALLEGATO A: MISURE GENERALI DI PREVENZIONE**Rischio meccanico**

- Prevedere dispositivi di sicurezza in modo da impedire i contatti accidentali con le parti in movimento ed elementi pericolosi (guanti e scarpe);
- attenersi alle procedure di lavoro ed indossare occhiali e guanti protettivi in modo da eliminare/ridurre nell'uso delle attrezzature manuali il rischio dovuto a schegge, frammenti e al contatto con l'utensile in movimento;
- verificare l'idoneità delle attrezzature e degli utensili;
- rispettare le procedure di lavoro in sicurezza;
- utilizzare utensili provvisti di sicurezza antitaglio (trincetti a protezione mobile che lasciano scoperta solo la parte della lama necessaria alla lavorazione);
- non lasciare la lama del taglierino a riposo in posizione alzata;
- sostituire le protezioni danneggiate o insufficienti affinché non vi siano contatti delle dita, mani o avambracci;
- informare e formare i lavoratori sull'utilizzo delle attrezzature.

Rischio elettrico

- Attenersi alle procedure di lavoro in modo da eliminare/ridurre il rischio da elettrocuzione nell'uso delle attrezzature manuali;
- controllare, prima dell'utilizzo, che i cavi di alimentazione di strumentazione/utensili elettrici non siano usurati e/o sbucciati;
- evitare che i cavi di alimentazione di strumenti/utensili elettrici vengano appoggiati su superfici umide;
- in presenza di organi in tensione utilizzare guanti e scarpe anti-statiche;
- informare e formare i lavoratori sul corretto utilizzo delle attrezzature.

Rischio rumore

- In fase di acquisto privilegiare le attrezzature/utensili con una minore rumorosità;
- valutare la possibilità di diminuire le emissioni di rumore intervenendo sulla fonte o sulla sua propagazione;
- predisporre misure tecniche ed organizzative finalizzate alla riduzione dei livelli di rumorosità ambientale e del numero degli esposti (inserimento di barriere o schermi, trattamenti fonoassorbenti, separazione delle lavorazioni rumorose);
- mettere a disposizione DPI uditivi adeguati alla rumorosità delle singole lavorazioni svolte;
- utilizzare i silenziatori sugli sfiati degli utensili pneumatici per limitare l'emissione di rumore;
- considerare l'aumento del rumore dovuto nelle lavorazioni in spazi molto ristretti (riverberazione).

Rischio vibrazioni

- In fase di acquisto di utensili vibranti (avvitatori, trapani, smerigliatrici, ecc.) e carrelli elevatori privilegiare quelli che espongono a livelli di vibrazione più bassi e comunque inferiori ai valori limite di esposizione su periodi brevi imposti dalla normativa: 20 m/s² per HAV (segmento mano-braccio) e 1,5 m/s² per WBV (segmento corpo intero);
- adottare utensili vibranti con impugnature disaccoppiate e carrelli elevatori con sedili anti-vibranti;
- utilizzare guanti anti-vibranti nell'utilizzo di utensili che espongono ad alti livelli di accelerazione.

Rischio chimico

- Sostituire i composti tossici usati con altri meno tossici che svolgono la stessa funzione;
- effettuare una corretta aspirazione localizzata vicino ai punti di emissione con la realizzazione di cappe di dimensioni e geometria adeguate alle operazioni che devono essere compiute;
- condurre sotto aspirazione localizzata le operazioni che producono polveri (lavorazioni alle macchine utensili, carteggiatura);
- utilizzare utensili dotati di aspirazione nelle lavorazioni in cui si producono polveri (carteggiatura);
- aspirare localmente vapori e nebbie;
- installare negli ambienti chiusi, un impianto di ventilazione che garantisca i ricambi di aria necessaria, limitando comunque l'accumulo di sostanze nocive nell'ambiente;
- aerare adeguatamente i locali;
- fornire ai lavoratori e far utilizzare i dispositivi individuali di protezione (DPI) per la protezione delle vie respiratorie e per la protezione cutanea.

Rischio da movimentazione manuale dei carichi

- Utilizzare, ove possibile, ausili meccanici, elettrici o pneumatici che evitino la movimentazione manuale dei carichi;
- quando questo non è possibile, intervenire con misure tecniche e organizzative per ridurre il rischio dei lavoratori (ad esempio eseguire il sollevamento di carichi pesanti e di dimensioni notevoli in più persone);
- prestare particolare attenzione nel sollevamento di carichi:
 - con difficoltà di presa;
 - in posizione disagiata e non ergonomica;
 - in ambienti di lavoro non idonei (pavimenti scivolosi o accidentati, spazi ristretti ecc.).

PER QUANTO RIGUARDA L'AZIONE DEL SOLLEVAMENTO:

- evitare di posizionare i carichi da prelevare troppo in basso o troppo in alto;
- limitare e rendere agevole il percorso che si deve percorrere con il carico (sia in verticale che in orizzontale);

- evitare il più possibile la torsione del busto;
- limitare la distanza dal corpo a cui viene tenuto il carico;
- afferrare il carico in modo sicuro;
- evitare di eseguire queste operazioni con un'elevata frequenza e un tempo prolungato.

Infine non adibire ad azioni di sollevamento donne, minori e adulti in età avanzata.

Sovraccarico biomeccanico degli arti superiori

- Intervenire con misure tecniche e organizzative per ridurre il rischio dei lavoratori.
- Nell'eseguire mansioni che comportano i movimenti ripetitivi:
 - evitare azioni con frequenza elevata;
 - eseguire pause o effettuare comunque ogni ora almeno per dieci minuti operazioni che non prevedano il sovraccarico biomeccanico degli arti superiori;
 - evitare azioni tecniche statiche (oggetti mantenuti in presa o pressione, senza che questo sia determinante per la lavorazione);
 - evitare abduzioni, flessioni ed estensioni della estreme spalla estreme;
 - evitare estreme flessioni, estensioni e prono-supinazioni del gomito;
 - evitare estreme flessioni, estensioni e deviazioni ulnari o radiali del polso;
 - considerare particolarmente dannose le prese in pinch (eseguite solo con pollice e indice), palmari (oggetti aggrappati con tutte i polpastrelli delle dita contemporaneamente) ed a uncino (come nel prendere un secchiello per il manico).

Atmosfere potenzialmente esplosive

- In fase di acquisto scegliere gli apparecchi e le protezioni conformi alla classificazione ATEX della zona di lavoro;
- disporre di opportuni sistemi (aerazione) per deviare o rimuovere verso un luogo sicuro le eventuali emissioni di sostanze volatili infiammabili o combustibili;
- limitare le operazioni che producono scintille o che prevedono l'utilizzo di elettricità in aree in cui contemporaneamente si formano atmosfere potenzialmente esplosive (verniciatura, ecc.);
- dotare i lavoratori di adeguati indumenti di lavoro fabbricati con materiali che non producono scariche elettrostatiche che possano causare l'accensione di atmosfere esplosive.

Microclima

- Utilizzare impianti di riscaldamento nei locali per garantire temperature adeguate nel periodo invernale.

Posture incongrue

- Non lavorare con le braccia in estensione eccessiva;
- assumere la postura corretta in base al lavoro da svolgere;
- evitare di occupare contemporaneamente ad altri operai spazi angusti e ristretti.

Rischio cancerogeno (polveri di legno)

- Se tecnicamente possibile, sostituzione o riduzione dell'agente cancerogeno, o il suo utilizzo in un sistema chiuso;
- effettuare una corretta aspirazione localizzata vicino ai punti di emissione con la realizzazione di cappe di dimensioni e geometria adeguate alle operazioni che devono essere compiute;
- condurre sotto aspirazione localizzata le operazioni che producono polveri di legno (lavorazioni alle macchine utensili, carteggiatura);
- utilizzare utensili dotati di aspirazione nelle lavorazioni in cui si producono polveri (carteggiatura);
- installare negli ambienti chiusi, un impianto di ventilazione che garantisca i ricambi di aria necessaria, limitando comunque l'accumulo di polveri di legno nell'ambiente;
- aerare adeguatamente i locali;
- fornire ai lavoratori e far utilizzare i dispositivi individuali di protezione (DPI) per la protezione delle vie respiratorie.

Non superare in nessun caso, il livello di esposizione dei lavoratori a polveri di legno (pari a 5 mg/mc. Rif. Allegato XLIII del D. Lgs. 81/08).

3.1 INTRODUZIONE



I materiali impiegati nel ciclo produttivo della seconda lavorazione del legno sono essenzialmente:

- pannelli in legno ([vedi 3.2.1](#));
- pannelli in materiale composito ([vedi 3.2.2](#));
- collanti ([vedi 3.3.1](#));
- impregnanti ([vedi 3.3.2](#));
- vernici ([vedi 3.3.3](#)).



3.2 MATERIE PRIME

3.2.1 Legno

Il legno è un materiale di origine vegetale. I pannelli in legno che costituiscono la materia prima impiegata per le lavorazioni industriali ed artigianali deriva essenzialmente dalla segazione dei fusti degli alberi, mentre le parti relative ai rami e alle radici vengono generalmente utilizzati per altri scopi.

I legni sono materiali complessi ed eterogenei, una parte dei componenti sono comuni a tutte le essenze e una parte sono specifici per ogni essenza. Il legno è essenzialmente costituito da cellulosa, emicellulosa e lignina, per una quota residua pari al 5% è costituito da miscele variabili di componenti organici polari e non polari, di componenti organici idrosolubili e di componenti inorganici.



A livello merceologico i legni sono distinti:

- su base botanica (latifoglie e conifere);
- sulla base della provenienza geografica (indigeni ed esotici);
- sulla base della loro compattezza (duri e teneri).

Si deve specificare che la catalogazione data dal sistema produttivo al legno duro è relativa al suo grado di lavorabilità, la quale non coincide sempre con quella data dal sistema di salute e sicurezza sul lavoro.

La IARC (*International Agency for Research on Cancer*) ha prodotto un elenco ove sono catalogate le essenze legnose ripartite in legni duri e in legni teneri. Il criterio che la IARC ha elaborato e utilizzato per redigere detto elenco, ha evidenziato come il carattere di «DUREZZA» del legno non sia dato dalle caratteristiche fisiche di resistenza, bensì dalle caratteristiche biologiche.

In linea generale le specie arboree di “legno duro” sono le latifoglie (Angiosperme), mentre le specie arboree di “legno tenero” sono le conifere (Gymnosperme).

CLASSIFICAZIONE DEI LEGNI		
Legni duri	Legni teneri	Legni duri esotici
acero (acer)	abete bianco (abies)	afrormosia (pericopsis elata)
betulla (betula)	abete rosso (picea)	ebano (diospyros)
carpino bianco (carpinus)	cedro (chamaecyparis)	iroko (chlorophora excelsa)
castagno (castanea)	cipresso (cupressus)	legno di balsa (ochroma)
ciliegio (prunus)	larice (laryx)	legno di kauri (agathis australis)
faggio (fagus)	duglasia (pseudo tsuga menziesii)	legno di limba (terminalia superba)
frassino (fraxinus)	pino (pinus)	legno di meranti (shorea)
noce (juglans)	sequoia (sequoia sempervirens)	mogano d'africa (khaya)
noce americano (carya)	abete canadese (tsuga)	noce mansonia (mansonia)
olmo (ulmus)	tuia (thuja)	obeche (triplochiton scleroxylon)
ontano (alnus)		palissandro (dalbergia)
pioppo tremulo (populus)		palissandro brasiliano (dalbergia)
platano (platanus)		rimu o pino rosso (dacrydium)
quercia (quercus)		teak (tectona grandis)
salice (salix)		
tiglio (tilia)		

Le indicazioni della letteratura internazionale, insieme alle evidenze epidemiologiche relative all'incremento dell'incidenza dei tumori dei seni nasali e paranasali tra i lavoratori esposti a polveri di legno duro, hanno indotto la IARC (*International Agency for Research on Cancer*) a classificare le stesse come cancerogeni di gruppo 1 (cancerogeni certi per l'uomo).

3.2.2 Pannelli

Nell'industria di seconda trasformazione si sono affermati prodotti derivati dal legno denominati "pannelli" che, nel corso degli anni, hanno assunto nel mercato la dominanza dello sfruttamento di tipo industriale, di conseguenza il legno massello, con riferimento all'industria del mobile, è stato ridimensionato nell'uso.

Le motivazioni sono date dall'economicità, migliore lavorabilità, omogeneità del materiale per assenza di nodosità o fessurazione, resistenza e caratteristiche estetiche.

Per "pannello" s'intende un elemento costruttivo di grande superficie e di piccolo spessore.

I pannelli possono essere così classificati:

- a) **Pannelli compensati**, costituiti da tre o più fogli di legno, dello spessore di 0,5÷5 mm ognuno e sono uniti principalmente da colle ureiche e fenoliche.

A seconda dello spessore e della composizione possono suddividersi in: 3 strati, multistrati, listellari ecc; l'anima interna può anche non essere in legno (tamburati, sandwich, ecc).

I compensati di maggiore spessore sono chiamati paniforti.



Pannelli compensati.

- b) **Pannelli di particelle**, comunemente chiamati truciolati, costituiti di particelle di legno derivanti da frantumazione del tronco o di altre parti dell'albero (rami, radici) o da scarti di altre lavorazioni, agglomerate mediante un legante, solitamente organico, per azione del calore o della pressione.



Pannelli di particelle.

- c) **Pannelli di fibre**, ottenuti da fibre di legno e agglomerati essenzialmente attraverso la "feltratura" delle fibre e alla loro naturale proprietà adesiva, oppure mediante impiego di agglomeranti e additivi; I pannelli di fibre possono essere ad alta densità (Masonite) o a bassa densità (Pavatese), vi è infine un pannello di media densità che trova ora vasta diffusione denominato MDF (*Medium Density Fiber*).



Pannelli di fibre.

- d) **Pannelli compositi e altri tipi di pannelli**, trattasi di pannelli con proprietà speciali ottenuti dalla combinazione di due o più pannelli tra quelli descritti sopra, ovvero di pannelli conglomerati con cemento o con altri leganti minerali.

Per conferire migliori caratteristiche estetiche e tecnologiche alle superfici di pannelli, questi vengono spesso nobilitati applicandovi sottili strati di materiale idoneo; per lo più si tratta di impiallaccature di legno, di laminati plastici, di carte decorative impregnate di resine.

Anche i profili vengono bordati con analoghi materiali.

L'abbondante impiego dei semilavorati sopra riportati, è molto importante per quanto riguarda la composizione di polveri e di materiali con i quali gli addetti alle seconde lavorazioni vengono a contatto, si tratta infatti di polveri di vari legni spesso mescolati alla rinfusa e agglomerati con resine e collanti di varia natura. Vengono incluse nel rischio cancerogeno anche le polveri generate dalla lavorazione di questi prodotti, in quanto sono composti da essenze di legno duro e legno tenero in misura variabile.

L'esclusione dal rischio cancerogeno risulta applicabile quando le schede tecniche dei prodotti semilavorati dichiarino la sola presenza derivanti da essenze di legni teneri.

Da segnalare inoltre, il fatto che durante la posa in opera dei pannelli si può avere emissione di formaldeide.



3.3 PRODOTTI CHIMICI

I prodotti che vengono usati nelle varie fasi della lavorazione del legno sono una miscela di prodotti chimici, colle, impregnanti, vernici e possono costituire un notevole danno per la salute se non vengono usati con le dovute precauzioni (vedi 5.3 "Rischio chimico e cancerogeno" e in particolare 5.3.6 "Effetti sulla salute umana").

3.3.1 Collanti

COLLE E ADESIVI



Collanti e vernici per legno.

Nelle falegnamerie si utilizzano svariati tipi di colle rappresentate da:

- **colle in solvente** che sono a base di polimeri sintetici quali SBS e SBR, elastomeri, policloroprenici e resine poliuretaniche, sciolti in solventi organici come toluene, xilene e altri idrocarburi aromatici e/o clorurati. L'incollaggio avviene per processo chimico con la reticolazione dei polimeri a seguito dell'evaporazione dei solventi;
- **colle termoindurenti** che sono a base di formaldeide condensata con urea, melammina, resorcina e fenolo. L'incollaggio avviene per processo chimico, per mezzo della pressatura a caldo (100/180°), durante la quale si produce un processo di polimerizzazione tra la lignina e le resine che costituiscono l'adesivo;
- **colle reattive a due componenti**, così chiamate in quanto si presentano sotto forma di due prodotti separati che al momento dell'utilizzo vengono miscelati, l'effetto adesivo è ottenuto dalla reazione chimica tra i due prodotti. Di norma contengono resine epossidiche, polioli e isocianati; adesivi policloroprenici, a grande potere adesivo e bassa tossicità, sono impiegati per l'incollaggio di laminati plastici su legno, truciolati e compensati. Possono essere sia a base solvente, sia in dispersione acquosa;
- **colle elastiche termofondenti**, contengono copolimeri solidi e cariche minerali, l'incollaggio è di tipo fisico e avviene per fusione a caldo del collante, sono privi di solventi;
- **colle elastiche in dispersione acquosa**, che comprendono sia le colle viniliche, sia le acriliche sia quelle a base di gomme sintetiche. Contengono omopolimeri e copolimeri sotto forma di colloidali in dispersione acquosa. L'incollaggio è di tipo fisico e avviene per pressaggio a freddo. Vengono aggiunti nella formulazione additivi derivati dalla formaldeide, melanina, urea, polisocianati;
- **adesivi ad emulsione poliacetovinilica**, che sono prodotti in lattice sintetico a base d'acqua, contengono in basse quantità il monomero di acetato vinilico (< 0,4%);
- **colle naturali e colle naturali biologiche**, rappresentate da colle alla caseina, di pesce, cellulose e glutine.

Rischi di natura igienico-ambientale (vedi 5.3.5 "Altre sostanze pericolose presenti").

3.3.2 Impregnanti

Gli impregnanti sono delle miscele di resine, solventi, pigmenti e biocidi, che vengono applicati con vari sistemi sul legno destinato all'esterno essi hanno la funzione di proteggere il legno dall'azione di agenti chimico-fisici che ne modificano le caratteristiche, mentre i biocidi impediscono alle spore dei funghi di germinare e quindi di svilupparsi a scapito del legno. Sul mercato si trovano impregnanti sia al solvente che in base acquosa.

Rischi di natura igienico-ambientale (vedi 5.3.3.1 "Impregnatura").

3.3.3 Vernici

I prodotti vernicianti sono una miscela di prodotti chimici, che vengono applicati sui manufatti in legno allo scopo di mutare il loro aspetto estetico e conferire loro una resistenza meccanica e fisica tale da proteggerli dagli agenti chimici e fisici presenti nell'ambiente.

Correttamente, i prodotti vernicianti che non contengono pigmenti sono denominati "vernici" e come tali si presentano trasparenti; in presenza di pigmenti si parla invece di "pitture" o "smalti".

Nel linguaggio comune è tuttavia invalso l'uso di indicare complessivamente questi prodotti con il termine generale di "vernici" e per semplicità di esposizione si utilizzerà il termine vernici come sinonimo di "prodotto verniciante" e quindi anche per indicare gli smalti e pitture.

Questi prodotti sono costituiti da:

- una frazione volatile costituita soprattutto da solventi e diluenti, cioè sostanze liquide che hanno la proprietà di sciogliere i leganti senza alterarne la natura chimica, diluire il prodotto riducendone la viscosità e formare un film omogeneo sul manufatto verniciato;
- una frazione non volatile che a sua volta è composta da:
 - leganti, cioè polimeri o resine che sono gli agenti filmogeni (formano una pellicola solida sul manufatto) che determina le proprietà principali dei prodotti vernicianti (es.: brillantezza, resistenza al graffio e all'abrasione, resistenza chimica, ecc.). Caratteristica essenziale del legante è dunque la sua capacità di dare origine ad una pellicola continua, ossia il suo "potere filmogeno";
 - pigmenti, che sono sostanze coloranti insolubili, presenti quindi come particelle solide in fase dispersa nei PV, al fine di dare colore al manufatto;
 - cariche;
 - additivi, aggiunti al prodotto verniciante per migliorare le proprietà prestazionali e applicative del prodotto.

Dal legante presente in quantità maggiore prende il nome il prodotto.

I leganti sono normalmente di natura organica e possono essere di origine naturale (oli essiccativi e gomme) e di origine sintetica come la grande maggioranza delle resine oggi utilizzate tra le quali si ricordano: resine alchiliche, resine poliesteri, resine poliuretatiche, resine acriliche, nitrocellulosa).

Rischi di natura igienico-ambientale (vedi 5.3.3.2 "Verniciatura").

3.3.3.1 MECCANISMI DI FILMAZIONE

La filmazione può avvenire in due modi:

- **filmazione fisica:** avviene quando il PV indurisce per semplice evaporazione dei solventi, senza che il

legante subisca modifiche di carattere chimico; l'indurimento è reversibile, in quanto il solvente può riportare in soluzione il legante (es.: vernici nitro);

- **filmazione chimica:** avviene quando il PV indurisce per una serie di reazioni chimiche, favorite o meno dalla temperatura cui va soggetto il legante. Queste reazioni possono essere causate dall'ossigeno contenuto nell'aria (es.: vernici alchiliche), oppure da particolari composti chimici (catalizzatori) capaci di reagire con determinati gruppi funzionali presenti nel legante, generando strutture complesse che portano ad un aumento del peso molecolare del polimero (es.: vernici poliuretatiche).

3.3.3.2 CENNI SUI PIÙ COMUNI PRODOTTI VERNICIANTI UTILIZZATI NEL SETTORE DEL LEGNO

LE VERNICI ALCHILICHE O SINTETICHE

I prodotti a base di resine alchidiche, meglio noti come vernici sintetiche, sono pressoché illimitati dal punto di vista della variabilità delle loro caratteristiche, soprattutto nella loro versione modificata, in combinazione cioè con resine di altra natura.

I solventi presenti sono miscele di idrocarburi aromatici o alifatici.

LE VERNICI POLIESTERI

Normalmente sono miscele di 3 componenti: un accelerante (in genere sali di cobalto), un catalizzatore (di tipo perossidico, solitamente al 2%) e la resina di base.

Lo stesso solvente che serve per rendere la resina liquida (lo stirene) partecipa alla reazione chimica di filmazione e quindi si hanno pellicole molto piene e con bassa emissione di solventi.

Negli acceleranti in genere si trovano: xilene, sali di cobalto, acetato di etile.

Il perossido in genere è MEKP (Metiletilchetonperossido), classificato Comburente, Corrosivo, R11-34-36-37-38, che è anche molto instabile chimicamente, per cui tende a provocare facilmente delle reazioni, anche violente, a contatto con alcuni composti, come ad esempio l'accelerante.

Nei poliesteri paraffinati a velo in genere si trovano: toluene e stirene.

Nei fondi poliesteri (poliesterini) si trova, oltre a stirene e toluene, anche acetone.

LE VERNICI POLIURETANICHE

Sono i prodotti maggiormente usati nella verniciatura dei manufatti in legno per interno. Si possono dividere in monocomponenti (poco usati) e bicomponenti.

I poliuretani bicomponenti sono costituiti da una base e da un catalizzatore, che vengono miscelati al momento d'uso in determinate quantità. La base può essere costituita da resine alchidiche, poliesteri, acriliche o di altra natura, mentre il catalizzatore è un poliisocianato.

I catalizzatori possono essere di tipo alifatico (HDI - esametilendiisocianato) o aromatico (TDI - toluendiisocianato e MDI - difenilmetanodiisocianato) e rappresentano la componente di maggior rischio in questo tipo di vernice.

La differenza tra i tre monomeri isocianici si evidenzia con i limiti che fanno scattare il simbolo di tossicità: TDI e HDI diventano tossici a una concentrazione superiore al 2%, mentre per l'MDI non c'è alcun limite.

La parte pericolosa è il residuo non reagito delle sostanze isocianiche che vengono utilizzate per produrre i catalizzatori.

LE VERNICI ACRILICHE

Hanno avuto in questi ultimi anni un discreto sviluppo per merito delle loro ottime prestazioni. Tra le so-

stanze pericolose contenute ci sono ad esempio il TMPTA (trimetilopropano triacrilato), che è una sostanza irritante e sensibilizzante e il TPGDA (tripropilenglicole diacrilato), che è irritante.

LE VERNICI ALLA NITROCELLULOSA (VERNICI NITRO)

Questi prodotti si ottengono sciogliendo la nitrocellulosa in una adatta miscela di solventi, (alcoli, esteri e chetoni) che, una volta evaporati, lasciano un film duro ed asciutto. Il tipo di essiccazione di tutti i prodotti alla nitro è essenzialmente di natura fisica e si basa esclusivamente sull'evaporazione dei solventi.

LE VERNICI FOTOPOLIMERIZZABILI (AD ESSICCAZIONE UV)

Sono vernici poliesteri o acriliche che contengono un fotoiniziatore. Il processo di essiccazione è indotto istantaneamente dall'energia presente nei raggi ultravioletti, che vengono inviati sulla superficie attraverso delle lampade, con o senza sviluppo di calore.

Le fonti di pericolo sono analoghe a quelle dei poliesteri tradizionali. Un'attenzione particolare va rivolta ai fotoinizzatori, che in alcuni casi sono sciolti in cloruro di metilene (diclorometano), una sostanza etichettata R40 (possibilità di effetti irreversibili).

LE VERNICI AD ACQUA

I prodotti vernicianti all'acqua sfruttano le capacità solventi dell'acqua, in grado di sostituire quasi completamente il solvente organico, includendo nella formulazione solo un solvente organico idrosolubile (il cosolvente, necessario per la corretta filiazione del prodotto verniciante), comunque in concentrazioni mai superiori al 10%.

Per questo motivo sono in grado di ridurre notevolmente il problema legato alle emissioni di solvente nell'ambiente di lavoro.

Nella verniciatura di serramenti, i prodotti idrosolubili sono ormai una realtà consolidata, perché garantiscono una lunga durata, inoltre si è eliminato il pericolo di autocombustione che caratterizza le vernici sintetiche; mentre l'impiego di prodotti idrosolubili nella verniciatura di mobili per interni è invece ancora piuttosto ridotto, per una serie di motivi legati alle prestazioni estetiche, applicative, all'energia necessaria per la loro essiccazione, alla scarsità di prodotti di buona qualità ed al loro prezzo più elevato rispetto alle vernici tradizionali.

In generale esistono tre tipi di vernice all'acqua:

- soluzioni vere e proprie;
- soluzioni colloidali;
- dispersioni.

La natura della resina contenuta in questo tipo di prodotti può essere acrilica, poliuretana e alchidica.

L'essiccazione dei prodotti all'acqua avviene attraverso un meccanismo suddiviso in due stadi:

- evaporazione fisica dell'acqua;
- fusione meccanica (coalescenza) delle goccioline di resina.

I legni più adatti al trattamento all'acqua sono il pino, l'abete, il douglas, l'hemlock, lo yellowpine, il mogano.

4.1 SICUREZZA ELETTRICA

NOTA: il presente documento è stato redatto consultando e riportando alcune parti del documento della conferenza delle regioni e delle province autonome 10/011/CR10c/C7 “Guida operativa per la sicurezza degli impianti”, D.M. n°37/08, DPR 462/01, D. Lgs. 81/08.

Inoltre sono state consultate le norme CEI, in particolare CEI 64-8, 11-27, 0-14...

4.1.1 Leggi e norme

Nel settore elettrico, la realizzazione degli impianti “a regola d’arte”, passa attraverso il rispetto della normativa di sicurezza che si dividono: 1) norme giuridiche, 2) norme tecniche.

NORME GIURIDICHE

Le norme giuridiche sono tutte le norme dalle quali scaturiscono le regole di comportamento dei soggetti. Sono di norma obbligatorie e sono emesse dagli Organi legislativi nazionali ed europei.

In relazione all’organo che le emette si dividono in:

- Nazionali, Regionali, (Leggi, DPR, Decreti legislativi, Ordinanze);
- Extranazionali o Comunitarie, (Risoluzioni, Direttive, Raccomandazioni).

NORME TECNICHE

Le norme giuridiche non entrano nel merito di requisiti tecnici, in quanto le stesse necessitano di continui aggiornamenti, ma rinviano, per i dettagli, alle norme tecniche.

La norma tecnica è definita a livello europeo (norma UNI CEI EN 45020) come il “documento, prodotto mediante consenso e approvato da un organismo riconosciuto, che fornisce, per usi comuni e ripetuti, regole, linee guida o caratteristiche, relative a determinate attività o ai loro risultati, al fine di ottenere il miglior ordine in un determinato contesto”.

I campi di normazione sono i più disparati, in quanto spaziano dai materiali ai prodotti, dalle macchine ai metodi generali.

Le norme tecniche non sono per loro natura obbligatorie: diventano obbligatorie nel momento in cui una legge o un’altra norma legislativa fa espresso riferimento ad esse.

La loro applicazione costituisce un metodo corretto per soddisfare norme di legge generiche, in quanto garantiscono un livello minimo di sicurezza per realizzare un impianto “a regola d’arte”.

NORME TECNICHE E IL D. LGS. 81/08

Il D. Lgs. 81/08 nel capo III “Impianti e apparecchiature elettriche” richiama espressamente più volte al rispetto delle norme tecniche, *meglio definite dall’art. 2 comma 1 lettera u), v) e z) del D. Lgs. 81/08, pertanto l’applicazione delle norme tecniche da parte del datore di lavoro risulta un’obbligo.*

Alla emanazione delle norme tecniche sono preposti appositi Enti di normazione. Per il settore elettrotecnica ed elettronica abbiamo:

- IEC (Commissione Internazionale Elettrotecnica);
- CENELEC (Comitato Europeo di Normazione Elettrotecnica);
- CEI (Comitato Elettrotecnico Italiano).

L’Ente normatore nazionale per il settore elettrico ed elettronico è il CEI (Comitato Elettrotecnico Italiano), che ha lo scopo di stabilire:

- i requisiti che devono avere i materiali, le macchine, le apparecchiature e gli impianti elettrici affinché corrispondano alla regola di buona elettrotecnica;
- il livello minimo di sicurezza per impianti e apparecchi per la loro conformità giuridica alla regola d'arte;
- i criteri con i quali detti requisiti debbono essere provati e controllati.

La Legge italiana n. 186 del 1° marzo 1968 ne riconosce l'autorità stabilendo che *"i materiali, le macchine, le installazioni e gli impianti elettrici ed elettronici, realizzati secondo le Norme del CEI si considerano a regola d'arte"*.

4.1.2 Decreto legislativo 9 aprile 2008 n°81 modificato dal decreto legislativo 3 agosto 2009 n°106

4.1.2.1 OBBLIGHI DEI PROGETTISTI, DEI FABBRICANTI E FORNITORI, DEGLI INSTALLATORI

PROGETTISTI

Nell'art. 22, il D. Lgs. 81/08 parla degli obblighi dei progettisti e quindi anche dei progettisti degli impianti elettrici, i quali, nei casi in cui è obbligatorio la progettazione (art. 5 del D.M. 37/08), per poter redigere un progetto dell'impianto elettrico sia nel comparto legno ma non solo, devono necessariamente essere iscritti ad un apposito albo professionale, (art. 5 comma 1 D.M. 37/08). Inoltre il progetto, per scelte progettuali, tecniche, per scelte delle attrezzature, componenti e dispositivi di protezioni conformi alle norme del Comitato Elettrotecnico Italiano (CEI), garantendo lo stato dell'arte come stabilito dalla Legge 186/68.

FABBRICANTI E FORNITORI

L'art. 23 sugli obblighi dei fabbricanti e dei fornitori recita:

1. *Sono vietati la fabbricazione, la vendita, il noleggio e la concessione in uso di attrezzature di lavoro, dispositivi di protezione individuali ed impianti non rispondenti alle disposizioni legislative e regolamentari vigenti in materia di salute e sicurezza sul lavoro.*
2. *In caso di locazione finanziaria di beni assoggettati a procedure di attestazione alla conformità, gli stessi debbono essere accompagnati, a cura del concedente, dalla relativa documentazione.*

I requisiti di sicurezza del materiale elettrico di bassa tensione deve rispettare la nuova Direttiva europea 2006/95/CE pubblicata sulla Gazzetta ufficiale dell'Unione europea del 27/12/2006, la quale sostituisce la vecchia direttiva bassa tensione 73/23/CEE e parte della Direttiva 93/68/CEE (recepita a livello nazionale dalla Legge n.791/77 e per la marcatura CE dal D. Lgs. 626 del 25/11/1996).

La nuova Direttiva integra in un testo unico le due direttive, ma in realtà, non modifica la sostanza degli obblighi per i costruttori e i mandatari.

INSTALLATORI

Secondo l'art. 24, il D. Lgs. 81/08, gli installatori di impianti, nello specifico di impianti elettrici, per la parte di loro competenza, devono attenersi alle norme di salute e sicurezza sul lavoro, nonché alle istruzioni fornite dai rispettivi fabbricanti. Pertanto, le imprese che intendono esercitare l'attività di installatore elettrico, oltre a realizzare gli impianti secondo la regola dell'arte, devono essere imprese abilitate, (art. 3 D.M. 37/08) e quindi iscritte nell'albo delle imprese artigiane e in possesso dei requisiti tecnico-professionali, richiesti per i lavori da realizzare.

Inoltre, l'installatore, a lavori conclusi rilascia al committente, la dichiarazione di conformità (DICO), che deve essere resa sulla base dell'apposito modello allegato al D.M. 37/08, e fanno parte integrante la relazione contenente la tipologia dei materiali impiegati, nonché il progetto dell'impianto elettrico qualora necessario.

4.1.2.2 OBBLIGHI DEL DATORE DI LAVORO E REQUISITI DI SICUREZZA

Il datore di lavoro dell'azienda del comparto legno, ai sensi dell'art. 80 del D. Lgs. 81/08 prende le misure necessarie affinché i lavoratori siano salvaguardati da tutti i rischi di natura elettrica connessi all'impiego dei materiali, delle apparecchiature e degli impianti elettrici messi a loro disposizione e, in particolare, da quelli derivanti da:

- a) contatti elettrici diretti;
- b) contatti elettrici indiretti;
- c) innesco e propagazione di incendi e di ustioni dovuti a sovratemperature pericolose, archi elettrici e radiazioni;
- d) innesco di esplosioni;
- e) fulminazione diretta ed indiretta;
- f) sovratensioni;
- g) altre condizioni di guasto ragionevolmente prevedibili.

A tale fine il datore di lavoro esegue una valutazione del rischio elettrico (art. 28), tenendo in considerazione:

- a) le condizioni e le caratteristiche specifiche del lavoro, ivi comprese eventuali interferenze;
- b) i rischi presenti nell'ambiente di lavoro;
- c) tutte le condizioni di esercizio prevedibili.

A seguito della valutazione del rischio elettrico il datore di lavoro adotta le misure tecniche ed organizzative necessarie ad eliminare o ridurre al minimo i rischi presenti, ad individuare i dispositivi di protezione collettivi ed individuali necessari alla conduzione in sicurezza del lavoro e a predisporre le procedure di uso e manutenzione atte a garantire nel tempo la permanenza del livello di sicurezza raggiunto con l'adozione delle misure di cui sopra. Il datore di lavoro prende, altresì, le misure necessarie affinché le procedure di uso e manutenzione adottate a seguito della valutazione del rischio, siano predisposte ed attuate tenendo conto delle disposizioni legislative vigenti, delle indicazioni contenute nei manuali d'uso e manutenzione delle apparecchiature ricadenti nelle direttive specifiche di prodotto e di quelle indicate nelle pertinenti norme tecniche.

Nello specifico le norme tecniche del Comitato Elettrotecnico Italiano (CEI).

L'art. 81 in merito ai requisiti di sicurezza specifica che tutti i materiali, i macchinari e le apparecchiature, nonché le installazioni e gli impianti elettrici ed elettronici devono essere progettati, realizzati e costruiti a regola d'arte. Inoltre aggiunge:

2. Ferme restando le disposizioni legislative e regolamentari di recepimento delle Direttive comunitarie di prodotto, i materiali, i macchinari, le apparecchiature, le installazioni e gli impianti di ..., si considerano costruiti a regola d'arte se sono realizzati secondo le pertinenti norme tecniche.

MARCATURA CE E MARCHI DI CONFORMITÀ

Il datore di lavoro deve assicurarsi che i componenti che costituiscono l'impianto elettrico (quadri elettrici, interruttori di protezioni, cavi e conduttori, prese e spine, prolunghe e adattatori, impianti di terra, ecc.) siano costruiti a regola d'arte.

Come abbiamo già detto la nuova direttiva bassa tensione 2006/95/CE, integra in un testo unico le due direttive, (Direttiva 73/23/CEE recepita in Italia dalla Legge n.791/77, e la Direttiva 93/68/CEE recepita per la marcatura CE dal D. Lgs. 626 del 25/11/1996) ma in realtà, non modifica la sostanza degli obblighi per i costruttori e i mandatari.

Talvolta si genera confusione tra marcatura e marchiatura.

La **marcatura** CE è applicata dallo stesso costruttore (importatore o mandatario) che ha costruito e/o messo in commercio il materiale in Europa. L'apposizione della marcatura CE si effettua in alternativa, sul prodotto, sull'imballo, sulle avvertenze d'uso, sulla garanzia ecc. e deve essere visibile, leggibile e indelebile.

La marcatura CE è obbligatoria e indica espressamente la rispondenza di quel prodotto (secondo il parere del costruttore) ai requisiti essenziali di tutte le direttive europee che lo riguardano e che costituiscono l'unico vincolo tecnico obbligatorio. È lo stesso costruttore che stabilisce per il suo materiale l'applicabilità dell'una e/o dell'altra direttiva.

La **marchiatura** invece, può essere richiesta dal costruttore, per alcuni prodotti di grande serie, a specifici enti (in Italia all'Istituto per il Marchio di Qualità, IMQ).

Il marchio IMQ è previsto per materiale elettrico destinato ad utenti non addestrati e, per fornire ad essi la massima garanzia, viene concesso a determinate condizioni, in particolare:

- riconoscimento dei sistemi di controllo e di qualità del costruttore;
- approvazione del prototipo con prove di tipo;
- controllo della rispondenza della produzione al prototipo, su campioni prelevati dal mercato.

In conclusione il Marchio, proprio per una maggiore rigidità nell'ottenerlo, fornisce maggiore garanzia all'utente che non il contrassegno CE.



Altri obblighi del datore di lavoro, come definito art. 2 comma 1 lettera b), e che verranno trattati in parte, (impianti elettrici) nei prossimi punti in modo più ampio, sono:

- rispetto di tutte le norme applicabili agli impianti elettrici, in particolare Norme CEI, Legge 186/68, Direttiva bassa tensione 2006/95/CE, DPR 462/2001, D.M. n.37/2008... (titolo III);
- fornire dispositivi di protezione individuali qual'ora necessari;
- informare, formare e addestrare i lavoratori (art. 36 e 37);
- provvedere affinché gli edifici, le strutture, le attrezzature, siano protetti dagli effetti dei fulmini (art.84);
- effettuare verifiche periodiche sugli impianti elettrici e gli impianti di protezione dai fulmini (art.86).

4.1.2.3 LAVORI SOTTO TENSIONE

All'interno del comparto legno possiamo avere lavori di trasformazione, ampliamento, manutenzione degli impianti elettrici, (soprattutto all'interno della cabina di trasformazione MT/BT), dove i lavoratori possono essere soggetti a rischio elettrico; oppure, possono essere presenti all'interno dell'azienda, delle macchine operatrici con parti in movimento, che possono venire in contatto con parti in tensione dell'impianto elettrico dell'azienda, oppure linee elettriche con conduttori nudi, che attraversano la proprietà dell'azienda.

Nella maggioranza dei casi, e solo se non ci sono validi motivi tecnici organizzativi, prima di effettuare qualsiasi lavoro sugli impianti elettrici, occorre togliere tensione agendo sull'interruttore generale.

Secondo l'art. 82 è vietato eseguire lavori sotto tensione.

Tali lavori sono tuttavia consentiti nei casi in cui le tensioni su cui si opera sono di sicurezza, secondo quanto previsto dallo stato della tecnica [Norma CEI 11-27, al punto 3.3, definisce bassissima tensione (ELV): tensioni non superiori a 50 V in corrente alternata (c.a.) o a 120 V in corrente continua (c.c.) non ondulata sia tra conduttori sia verso terra (sistemi di categoria 0) essa comprende circuiti SELV (bassissima tensione di sicurezza), PELV (bassissima tensione di protezione) e FELV (bassissima tensione funzionale) Norma CEI 64-8, punto 411.1] o quando i lavori sono eseguiti nel rispetto delle seguenti condizioni:

- a) le procedure adottate e le attrezzature utilizzate sono conformi ai criteri definiti nelle norme tecniche;
- b) per sistemi di categoria 0 e I (rif. Allegato IX del D. Lgs. 81/08 o punto 4.1.8) purché l'esecuzione di lavori su parti in tensione sia affidata a lavoratori riconosciuti dal datore di lavoro come idonei per tale attività secondo le indicazioni della pertinente normativa tecnica;
- c) per sistemi di II e III categoria (rif. Allegato IX del D. Lgs. 81/08 o punto 4.1.8) purché:
 - 1) i lavori su parti in tensione siano effettuati da aziende autorizzate, con specifico provvedimento del Ministero del lavoro, della salute e delle politiche sociali, (da adottarsi entro dodici mesi dalla data di entrata in vigore del presente Decreto Legislativo, sono definiti i criteri per il rilascio delle autorizzazioni) ad operare sotto tensione;
 - 2) l'esecuzione di lavori su parti in tensione sia affidata a lavoratori abilitati dal datore di lavoro ai sensi della pertinente normativa tecnica riconosciuti idonei per tale attività.

La norma CEI 11-27 terza edizione pubblicata nel 2005 fornisce le prescrizioni di sicurezza per lavori sugli impianti elettrici (attività di lavoro sugli impianti elettrici, ad essi connesse e vicino ad essi - prescrizioni applicabili alle procedure di esercizio, di lavoro e di manutenzione) e lavori elettrici sotto tensione, con tensione inferiore a 1000 V sia in corrente alternata, che in corrente continua.

Il punto 5 della sopraccitata Norma CEI 11-27 prescrive che "nessun lavoro elettrico deve essere eseguito da persone prive di adeguata formazione". Per formazione si intende l'insieme di iniziative che portano il soggetto a possedere conoscenze, capacità e abilità sufficienti a permettergli di compiere in piena sicurezza le attività che gli sono affidate.

L'iter formativo dovrà prevedere, oltre all'acquisizione di conoscenze teoriche, lo sviluppo di capacità organizzative (valutazioni, decisioni, interpretazioni) e l'acquisizione di abilità esecutive.

Detta norma tecnica individua, al fine di garantire una formazione idonea, i profili professionali delle figure che devono svolgere lavori elettrici sotto tensione:

- **Persona Esperta (PES):** persona con istruzione, conoscenza ed esperienza rilevanti tali da consentirle di analizzare i rischi e di evitare i pericoli che l'elettricità può creare. Per maggiore completezza si rimanda al punto 5.2.1. della Norma CEI 11-27;
- **Persona avvertita (PAV):** persona adeguatamente avvisata da persone esperte per metterla in grado di evitare i pericoli che l'elettricità può creare. Per maggiore completezza si rimanda al punto 5.2.2 della Norma CEI 11-27;

I lavori sotto tensione regolati dalla presente norma sono ammessi esclusivamente su sistemi di Categoria 0 e I (non si applica su impianti a tensione superiore a 1000 V sia in corrente alternata, sia in corrente continua). Il personale che lavora sotto tensione deve essere persona esperta (PES) o persona avvertita (PAV) e avere ottenuto l'idoneità ai lavori sotto tensione su sistemi di Categoria 0 e I. Tale idoneità deve essere attestata e rilasciata dal Datore di Lavoro (DdL).

- **Persona comune (PEC):** persona che non è esperta e non è avvertita. Per maggiore completezza si rimanda al punto 5.2.3 della Norma CEI 11-27.

5.2.3 Persona comune (PEC)

Persona che, dal punto di vista elettrico, non rientra nelle categorie di PES o di PAV e può operare solo sotto la sorveglianza di PES o PAV, se i rischi elettrici residui non sono stati eliminati, e sotto la supervisione di PES o PAV in caso contrario.

L'esecuzione di piccoli interventi volti alla sostituzione di lampade, tubi fluorescenti e fusibili possono essere eseguiti in autonomia da persone comuni purché siano rispettate entrambe le seguenti condizioni:

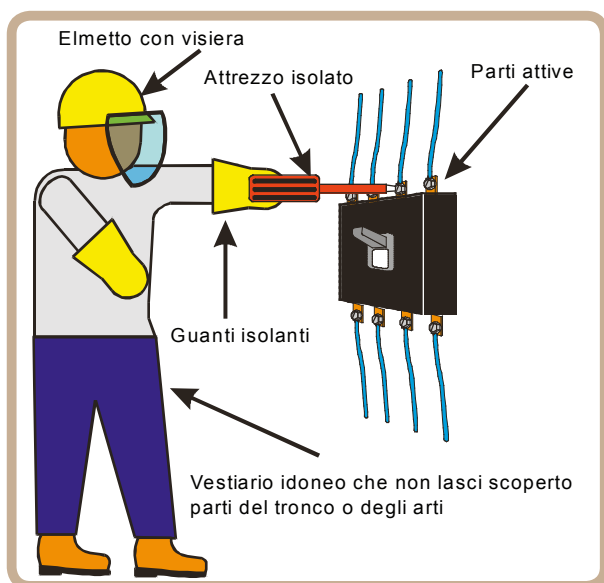
- il materiale utilizzato sia conforme alle relative norme di prodotto;
- la PEC sia stata preventivamente istruita del corretto comportamento da tenere nell'esecuzione dell'intervento.

L'art. 83 recita:

1. Non possono essere eseguiti lavori non elettrici in vicinanza di linee elettriche o di impianti elettrici con parti attive non protette, o che per circostanze particolari si debbano ritenere non sufficientemente protette, e comunque a distanze inferiori ai limiti di cui alla tabella 1 dell'Allegato IX, salvo che vengano adottate disposizioni organizzative e procedurali idonee a proteggere i lavoratori dai conseguenti rischi.
2. Si considerano idonee ai fini di cui al comma 1 le disposizioni contenute nelle pertinenti norme tecniche.

TABELLA 1 - Allegato IX: sono riportate le distanze di sicurezza da parti attive di linee elettriche e di impianti elettrici non protette o non sufficientemente protette da osservarsi, nell'esecuzione di lavori non elettrici, al netto degli ingombri derivanti dal tipo di lavoro, delle attrezzature utilizzate e dei materiali movimentati, nonché degli sbandamenti laterali dei conduttori dovuti all'azione del vento e degli abbassamenti di quota dovuti alle condizioni termiche.

Un (kV)	Distanza minima consentita (m)
≤1	3
1<Un≤30	3,5
30<Un≤132	5
>132	7



Tuttavia, la parte finale del 1° comma dell'art. 83 permette l'esecuzione di lavori non elettrici in vicinanza di linee elettriche o impianti elettrici con parti attive non protette "... salvo che vengano adottate disposizioni organizzative e procedurali idonee a proteggere i lavoratori". Nel caso si operi con parti in tensioni occorre necessariamente, che i lavoratori indossino idonei dispositivi di protezione individuali (DPI) conformi al Titolo III Capo II del D. Lgs. 81/08, in linea generale si riporta un'immagine chiarificatrice.

In alternativa, la norma CEI 11-27 fornisce delle distanze, in funzione della tensione, da considerarsi confini invalicabili, anche indirettamente:

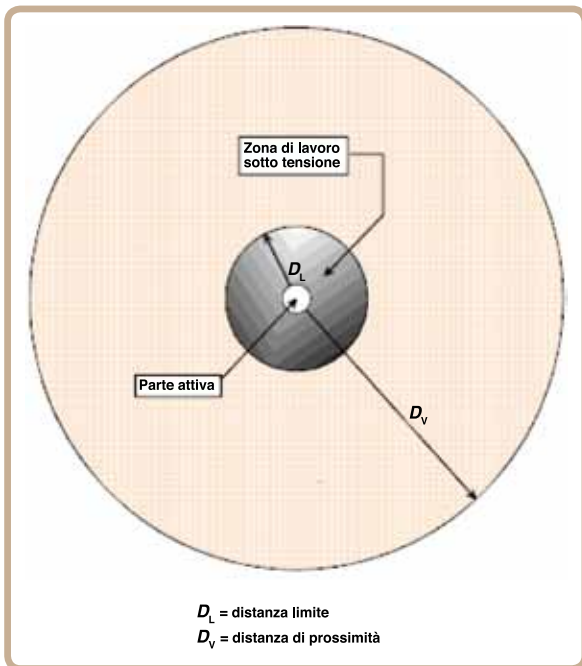


Tabella 1

V_n [kV]	D_L [mm]	D_V [mm]
≤ 1	150	650
10	150	1150
15	200	1200
20	280	1280
30	400	1400
45	600	1600
66	780	1780
132	1520	3520
150	1670	3670
220	2300	4300
380	3940	5940

Distanza limite (punto 7.6.1 Norma CEI 11-27): rappresenta il limite da non valicare né direttamente (con parti del corpo), né indirettamente (con oggetti maneggiati) quando non si opera secondo le procedure previste per i lavori sotto tensione.

Distanza di prossimità (punto 7.6.1 Norma CEI 11-27): delimita la zona circostante a quella individuata dalla D.L. e in cui si rende necessario adottare particolari misure di prevenzione del rischio elettrico e, quindi, le procedure dei lavori in prossimità descritte nella presente norma.

4.1.3 D.M. N.37 del 22/01/2008

Il D. M. 22 gennaio 2008, n. 37: "Regolamento concernente l'attuazione dell'art. 11 – quaterdecies, comma 13, lettera a) della legge n. 248 del 2 dicembre 2005, recante riordino delle disposizioni in materia di attività di installazione degli impianti all'interno degli edifici" è stato pubblicato sulla Gazzetta Ufficiale n. 61 del 12/03/2008. Quindi, a decorrere dal 27 marzo 2008 risulta abrogata la precedente legislazione in materia di sicurezza degli impianti, ossia la seguente normativa:

- Legge n. 46/1990, tranne l'art. 8 (finanziamento delle attività di normazione tecnica), l'art. 14 (verifiche) e l'art. 16 (sanzioni);
- Regolamento DPR n. 447/1991 di attuazione della legge n. 46/1990;
- Capo V, articoli da 107 a 121 del DPR n. 380/2001 (Testo Unico dell'Edilizia), la cui entrata in vigore, peraltro, era stata varie volte rinviata.

4.1.3.1 CAMPO DI APPLICAZIONE

Il decreto si applica agli impianti posti al servizio degli edifici, indipendentemente dalla destinazione d'uso, collocati all'interno degli stessi o delle relative pertinenze. Se l'impianto è connesso a reti di distribuzione, si applica a partire dal punto di consegna della fornitura (art. 1, comma 1, D.M. 37/08).

In base a tale definizione risulta applicabile il D.M. 37/08 a impianti elettrici e non solo, installati all'interno del comparto legno, a partire dal punto di consegna (*il punto in cui l'azienda fornitrice o distributrice rende disponibile all'utente l'energia elettrica - contatore ENEL, oppure cabina di trasformazione MT/BT -, il gas naturale o diverso, l'acqua, ovvero il punto di immissione del combustibile nel deposito collocato, anche mediante comodato, presso l'utente*), in particolare l'art. 1, comma 1, riporta la classificazione degli impianti rientranti nel campo di applicazione del D.M. 37/08:

- a) *impianti di produzione, trasformazione, trasporto, distribuzione, utilizzazione dell'energia elettrica, impianti di protezione contro le scariche atmosferiche, nonché impianti per l'automazione di porte, cancelli e barriere;*
- b) *impianti radiotelevisivi, antenne e impianti elettronici in genere;*
- c) *impianti di riscaldamento, di climatizzazione, di condizionamento e di refrigerazione di qualsiasi natura o specie, comprese le opere di evacuazione dei prodotti della combustione e delle condense, e di ventilazione e aerazione dei locali;*
- d) *impianti idrici e sanitari di qualsiasi natura o specie;*
- e) *impianti per la distribuzione e l'utilizzazione di gas di qualsiasi tipo, comprese le opere di evacuazione dei prodotti della combustione e ventilazione e aerazione dei locali;*
- f) *impianti di sollevamento di persone o di cose per mezzo di ascensori, di montacarichi, di scale mobili e simili;*
- g) *impianti di protezione antincendio.*

4.1.3.2 PROGETTAZIONE

Per l'installazione, la trasformazione e l'ampliamento degli impianti riportati nel punto precedente - Punto 4.1.3.2 I - lettere a), b), c), d), e), g) - è redatto un progetto.

Nei casi indicati nella tabella 1 (impianti con obbligo di progettazione di un professionista), il progetto è redatto da un professionista iscritto negli albi professionali secondo la specifica competenza tecnica richiesta mentre, negli altri, per impianti non contemplati nella tabella n. 2, il progetto è redatto, in alternativa, dal responsabile tecnico dell'impresa installatrice.

Tabella 2

IMPIANTI CON OBBLIGO DI PROGETTAZIONE DI UN PROFESSIONISTA

- a) *impianti di cui all'articolo 1, comma 2, lettera a), per tutte le utenze condominiali e per utenze domestiche di singole unità abitative aventi potenza impegnata superiore a 6 kW o per utenze domestiche di singole unità abitative di superficie superiore a 400 mq;*
- b) *impianti elettrici realizzati con lampade fluorescenti a catodo freddo, collegati ad impianti elettrici, per i quali è obbligatorio il progetto e in ogni caso per impianti di potenza complessiva maggiore di 1200 VA resa dagli alimentatori;*
- c) *impianti di cui all'articolo 1, comma 2, lettera a), relativi agli immobili adibiti ad attività produttive, al commercio, al terziario e ad altri usi, quando le utenze sono alimentate a tensione superiore a 1000 V, inclusa la parte in bassa tensione, o quando le utenze sono alimentate in bassa tensione aventi potenza impegnata superiore a 6 kW o qualora la superficie superi i 200 mq;*

- d) impianti elettrici relativi ad unità immobiliari provviste, anche solo parzialmente, di ambienti soggetti a normativa specifica del CEI, in caso di locali adibiti ad uso medico o per i quali sussista pericolo di esplosione o a maggior rischio di incendio, nonché per gli impianti di protezione da scariche atmosferiche in edifici di volume superiore a 200 mc;
- e) impianti di cui all'articolo 1, comma 2, lettera b), relativi agli impianti elettronici in genere quando coesistono con impianti elettrici con obbligo di progettazione;
- f) impianti di cui all'articolo 1, comma 2, lettera c), dotati di canne fumarie collettive ramificate, nonché impianti di climatizzazione per tutte le utilizzazioni aventi una potenzialità frigorifera pari o superiore a 40.000 frigororie/ora;
- g) impianti di cui all'articolo 1, comma 2, lettera e), relativi alla distribuzione e l'utilizzazione di gas combustibili con portata termica superiore a 50 kW o dotati di canne fumarie collettive ramificate, o impianti relativi a gas medicali per uso ospedaliero e simili, compreso lo stoccaggio;
- h) impianti di cui all'articolo 1, comma 2, lettera g), se sono inseriti in un'attività soggetta al rilascio del certificato prevenzione incendi e, comunque, quando gli idranti sono in numero pari o superiore a 4 o gli apparecchi di rilevamento sono in numero pari o superiore a 10.

I progetti degli impianti devono essere elaborati secondo la regola dell'arte, al fine di garantire sia la protezione delle persone e dei beni, che il corretto funzionamento in conformità all'uso previsto. I progetti contengono almeno gli schemi dell'impianto e i disegni planimetrici nonché una relazione tecnica sulla consistenza e sulla tipologia dell'installazione, della trasformazione o dell'ampliamento dell'impianto stesso, con particolare riguardo alla tipologia e alle caratteristiche dei materiali e componenti da utilizzare e alle misure di prevenzione e di sicurezza da adottare. A tale proposito tutti i componenti elettrici installati (quadri elettrici, interruttori di protezioni, cavi e conduttori, prese e spine, prolunghe e adattatori, impianti di terra, ecc.) devono essere costruite secondo la norme in vigore e in particolare devono presentare una marcatura CE (l'apposizione della marcatura sul prodotto, sull'imballo, sulle avvertenze d'uso, sulla garanzia, ecc. e deve essere visibile, leggibile e indelebile) o un marchio di qualità.

Nei luoghi a maggior rischio di incendio e in quelli con pericoli di esplosione, particolare attenzione è posta nella scelta dei materiali e componenti da utilizzare nel rispetto della specifica normativa tecnica vigente. Se il progetto è variato in corso d'opera, il progetto presentato è integrato con la necessaria documentazione tecnica attestante le varianti, alle quali, oltre che al progetto, l'installatore è tenuto a fare riferimento nella dichiarazione di conformità.

Sono comunque esclusi dagli obblighi della redazione del progetto la fornitura provvisoria di energia elettrica per gli impianti di cantiere e similari.

La progettazione dell'impianto non è dovuta nemmeno per gli impianti di sollevamento persone o di cose per mezzo di ascensori, di montacarichi, di scale mobili e simili.

Il progetto deve essere depositato presso lo sportello unico per l'edilizia del comune in cui si realizza l'impianto nel caso sia necessaria la pratica DIA.

4.1.3.3 IMPRESE ABILITATE

Le imprese, iscritte nel Registro delle imprese o nell'Albo provinciale delle imprese artigiane sono abilitate, in base all'art. 3, comma 1, del D.M. n. 37/2008, all'esercizio delle attività di cui all'art. 1 del decreto stesso, se dispongono di un responsabile tecnico che può essere:

- l'imprenditore individuale;
- un legale rappresentante dell'impresa;
- una persona preposta con atto formale a tale incarico.

Il responsabile tecnico per essere abilitato deve avere dei precisi requisiti tecnico-professionali che sono uno dei seguenti:

- a) diploma di laurea in materia tecnica specifica conseguito presso una Università statale o legalmente riconosciuta;
- b) diploma o qualifica conseguita al termine di scuola secondaria con specializzazione relativa al settore delle attività impiantistiche, seguiti da un periodo di inserimento, di almeno due anni continuativi, alle dirette dipendenze di una impresa del settore. Per gli impianti idrici e sanitari il periodo di inserimento è di un anno;
- c) titolo o attestato di formazione professionale, previo un periodo di inserimento, di almeno quattro anni consecutivi, alle dirette dipendenze di una impresa del settore. Per gli impianti idrici e sanitari il periodo di inserimento è di due anni;
- d) prestazione lavorativa svolta, alle dirette dipendenze di una impresa abilitata nel ramo di attività cui si riferisce la prestazione dell'operaio installatore per un periodo non inferiore a tre anni, escluso quello computato ai fini dell'apprendistato e quello svolto come operaio qualificato, in qualità di operaio installatore con qualifica di specializzato nelle attività di installazione, di trasformazione, di ampliamento e di manutenzione degli impianti.

I periodi di inserimento e le prestazioni lavorative possono svolgersi anche in forma di collaborazione tecnica continuativa nell'ambito dell'impresa da parte del titolare, dei soci e dei collaboratori familiari.

Si considerano in possesso dei requisiti tecnico-professionali, il titolare dell'impresa, i soci ed i collaboratori familiari che hanno svolto attività di collaborazione tecnica continuativa nell'ambito di imprese abilitate del settore per un periodo non inferiore a sei anni.

In base all'art. 3, comma 1 e 2 del D.M. n. 37/2008, la funzione di responsabile tecnico deve essere svolta per una sola impresa, e tale qualifica è incompatibile con ogni altra attività continuativa. Si ritiene che l'incompatibilità con ogni altra attività continuativa deve intendersi riferita ad attività di lavoro subordinato.

Le imprese non installatrici, che dispongono di uffici tecnici interni, sono autorizzate all'installazione, trasformazione, ampliamento e manutenzione degli impianti, relativi esclusivamente alle proprie strutture interne e nei limiti della tipologia di lavori per i quali il responsabile possiede i requisiti tecnico professionali.

Le imprese, alle quali sono stati riconosciuti i requisiti tecnico-professionali, hanno diritto ad un certificato di riconoscimento rilasciato dalla Camera di Commercio, al fine di comprovare l'abilitazione all'installazione del tipo di impianto.

4.1.3.4 DICHIARAZIONE DI CONFORMITÀ (DICO)

Il Committente è tenuto, ai sensi dell'art. 8, comma 1, ad affidare i lavori di installazione, di trasformazione, di ampliamento e di manutenzione straordinaria degli impianti, ad impresa abilitata ([vedi 4.1.3.3 "Imprese abilitate"](#)).

Lo stesso committente entro 30 giorni dall'allacciamento di una nuova fornitura di gas, energia elettrica, acqua, negli edifici di qualsiasi destinazione d'uso, consegna al distributore o al venditore copia della dichiarazione di conformità dell'impianto, resa secondo modello previsto dal D.M. n°37/08 (allegato I), o la dichiarazione di rispondenza ([vedi 4.1.3.5 "Dichiarazioni di rispondenza - DIRI"](#)).

Come previsto dall'art. 7, comma 1, D.M. n. 37/2008 al termine dei lavori l'impresa installatrice deve rilasciare al committente la dichiarazione di conformità degli impianti realizzati.

Con tale dichiarazione l'installatore attesta di aver realizzato l'impianto in modo conforme alla regola d'arte avendo, in particolare:

- rispettato il progetto;
- seguito la normativa tecnica vigente;
- installato componenti e materiali idonei;
- controllato l'impianto ai fini della sicurezza e funzionalità.

Tale dichiarazione deve essere sottoscritta dal titolare dell'impresa installatrice e dal responsabile tecnico, sulla base del modello previsto dal D.M. n°37/08 (allegato I), e completa degli allegati obbligatori, ovvero:

- progetto (redatto da professionista iscritto all'albo professionale);
- relazione contenente la tipologia dei materiali utilizzati;
- schema dell'impianto realizzato (progetto redatto dal responsabile tecnico dell'impresa installatrice inteso come descrizione funzionale ed effettiva dell'opera da eseguire);
- riferimento a dichiarazioni di conformità precedenti o parziali, già esistenti;
- copia del certificato di riconoscimento dei requisiti tecnico-professionali (rilasciato dalla Camera di Commercio).

Il D.M. n. 37/2008 prevede inoltre che l'impresa installatrice deve rilasciare al committente il libretto contenente le istruzioni per l'uso e la manutenzione, al fine di consentire al proprietario di eseguire le misure necessarie per conservare le caratteristiche di sicurezza dell'impianto.

In caso di rifacimento parziale di impianti, il progetto, la dichiarazione di conformità, e l'attestazione di collaudo ove previsto, si devono riferire alla sola parte degli impianti oggetto dell'opera di rifacimento, ma devono tenere conto della sicurezza e funzionalità dell'intero impianto. Nella dichiarazione di conformità deve essere espressamente indicata la compatibilità tecnica con le condizioni preesistenti dell'impianto.

La dichiarazione di conformità deve essere rilasciata anche dagli uffici tecnici interni delle imprese non installatrici, secondo il modello previsto dal D.M. n°37/08 (allegato I).

Per l'installazione di un nuovo impianto o di rifacimento di un vecchio impianto, in locali che hanno già l'abitabilità, l'impresa installatrice deve depositare una copia della dichiarazione di conformità anche presso lo Sportello Unico per l'edilizia del Comune in cui si trova l'impianto, entro trenta giorni dalla conclusione dei lavori. Nei casi in cui non sia ancora stato istituito lo sportello unico per l'edilizia, si consiglia di consegnare la DICO all'ufficio edilizia o all'ufficio protocollo del Comune, eventualmente anche tramite raccomandata A/R. Copia di tale dichiarazione sarà poi trasmessa dallo Sportello Unico alla Camera di Commercio nella cui circoscrizione ha sede l'impresa installatrice, per i controlli di competenza.

La DICO è necessaria nei seguenti casi:

- per ottenere l'agibilità dei locali dal Comune;
- per la consegna al distributore o venditore di energia entro trenta giorni dall'allacciamento di una nuova fornitura di energia elettrica; in caso contrario, il distributore sospende la fornitura dopo congruo avviso;
- per la presentazione al distributore o venditore per richiedere un qualsiasi aumento di potenza impegnata a seguito di interventi sull'impianto, o di un aumento di potenza che senza interventi sull'impianto determina il raggiungimento dei livelli di potenza impegnata di cui all'articolo 5, comma 2, D.M. n. 37/2008 o comunque, per gli impianti elettrici, la potenza di 6 kW o superiore.
- per la presentazione all'Azienda USL e all'ISPEL, in caso di luoghi di lavoro, ai fini della denuncia dell'impianto di terra, dell'impianto di protezione contro le scariche atmosferiche e dell'impianto elettrico nelle zone con pericolo di esplosione, ai sensi del DPR n. 462/2001.

4.1.3.5 DICHIARAZIONE DI RISPONDEZZA (DIRI)

L'art. 7, comma 6, D.M. n°37/08 prevede, nel caso in cui la dichiarazione di conformità (DICO), non sia stata prodotta o non sia più reperibile, che tale atto sia sostituito - per gli impianti eseguiti prima dell'entrata in vigore del suddetto decreto (27/03/2008) - da una dichiarazione di rispondenza, (DIRI) resa da un professionista iscritto all'Albo professionale per le specifiche competenze tecniche richieste, che ha esercitato la professione, per almeno cinque anni, nel settore impiantistico a cui si riferisce la dichiarazione, sotto personale responsabilità, in esito a sopralluogo ed accertamenti delle reali condizioni dell'impianto.

Nel caso in cui l'impianto non sia riportato nella Tabella 2 (cioè non sia soggetto all'obbligo di progettazione, la DIRI può anche essere resa dal responsabile tecnico di un'impresa installatrice abilitata, purché sia in possesso di un'esperienza professionale operante nel settore dell'impiantistica non inferiore a cinque anni). La DIRI, oltre a quanto sopra detto, serve anche nei casi di allacciamento di nuova fornitura o di aumento di potenza impegnata; il committente, entro 30 gg. la consegna al distributore o al venditore.

4.1.3.6 SANZIONE

L'art. 15, comma 1, D.M. n°37/2008, prevede delle **sanzione amministrative**, da €100,00 ad €1.000,00, (l'ammontare della sanzione discende facendo riferimento all'entità e complessità dell'impianto, al grado di pericolosità ed alle altre circostanze obiettive e soggettive della violazione) **a carico della ditta installatrice**, per la violazione degli obblighi riportati nell'art. 7 del medesimo Decreto; in particolare per il mancato rilascio della dichiarazione di conformità da parte del datore di lavoro della ditta installatrice o a carico del responsabile degli uffici tecnici interni delle imprese non installatrici.

Invece il comma 2, prevede per le violazioni degli altri obblighi derivanti dal D.M. 37/2008, l'applicazione di una sanzione amministrativa da €1.000,00 ad €10.000,00 (l'ammontare della sanzione discende facendo riferimento all'entità e complessità dell'impianto, al grado di pericolosità ed alle altre circostanze obiettive e soggettive della violazione).

Le violazioni comunque accertate, anche attraverso verifica, a carico delle imprese installatrici sono comunicate alla Camera di commercio, industria, artigianato e agricoltura competente per territorio, che provvede all'annotazione nell'Albo provinciale delle imprese artigiane o nel Registro delle imprese in cui l'impresa inadempiente risulta iscritta, mediante apposito verbale. Nel caso in cui, la violazione sia reiterata tre volte delle norme relative alla sicurezza degli impianti da parte delle imprese abilitate comporta altresì, in casi di particolare gravità, **la sospensione temporanea dell'iscrizione delle medesime imprese dal Registro delle imprese o dall'Albo provinciale delle imprese artigiane**, su proposta dei soggetti accertatori e su giudizio delle commissioni che sovrintendono alla tenuta dei registri e degli albi (comma 3).

Invece, a carico dei professionisti iscritti nei rispettivi albi, alla terza violazione delle norme riguardanti la progettazione ed i collaudi, i soggetti accertatori (a tale proposito si veda l'art. 14 della L. 46/90, non abrogato dalla L. 17/07- organi accertatori: Comuni, ASL, VV.F., ISPESL) propongono agli ordini professionali provvedimenti disciplinari (comma 5).

All'irrogazione delle sanzioni del D.M. 37/2008 provvedono le Camere di commercio, industria, artigianato ed agricoltura. Sono nulli, ai sensi dell'articolo 1418 del Codice Civile, i patti relativi alle attività disciplinate dal presente regolamento stipulati da imprese non abilitate ai sensi dell'articolo 3, salvo il diritto al risarcimento di eventuali danni. Il presente decreto, munito del sigillo dello Stato, sarà inserito nella Raccolta ufficiale degli atti normativi della Repubblica italiana. È fatto obbligo a chiunque spetti di osservarlo e di farlo osservare. Inoltre, gli installatori di impianti sono soggetti all'art. 24 del D. Lgs. 81/08, per la parte di loro competenza, pertanto oltre al rispetto della norma sulla salute e sicurezza sul lavoro, devono rispettare le istruzioni fornite dai fabbricanti. La violazione di tale articolo costituisce un reato, punito con l'art. 57 che prevede l'arresto fino a tre mesi o con l'ammenda da 1.200 a 5.200 euro.

4.1.4 Impianto di messa a terra

Lo scopo dell'impianto a terra è quello di collegare tutte le masse elettriche e masse estranee all'impianto di terra, al fine di avere lo stesso potenziale di terra in condizioni normale di utilizzo. La messa a terra, inoltre, facilita l'intervento automatico dell'interruttore differenziali, infatti, nel caso di un guasto nel circuito elettrico, evitano che masse degli utilizzatori e le masse estranee, si possano trovare con un potenziale diverso da quello di terra. In fine, l'impianto di terra risulta estremamente importante ai fini della protezione contro le scariche atmosferiche.

Il rispetto della norma CEI, in particolare della Norma CEI 64-8:2007, garantisce la realizzazione di un impianto di terra "a regola d'arte".

Generalmente l'impianto di terra è costituito:

- da dispersori in acciaio zincato oppure in rame lungo 1,5 m collegati tra loro con corda di rame nuda i 35 mm² oppure 25 mm² se isolata posata a una profondità di minima 0,5 m sotto terra;
- conduttore di terra (CT) che collega il dispersore con il nodo equipotenziale situato generalmente dentro il quadro elettrico oppure cassetta di derivazione;
- il conduttore di protezione (PE) di colore giallo-verde che collega gli involucri metallici degli utilizzatori;

La norma CEI 64-8:2007, classifica gli impianti di terra in base allo stato del neutro e delle masse rispetto alla terra. Vengono indicati con due lettere:

- la prima che può essere la T (il neutro è collegato a terra) oppure la I (il neutro non è collegato a terra oppure è collegato a terra tramite una impedenza);
- la seconda lettera può essere la T (massa collegata a terra) oppure la N (masse collegate al neutro del sistema).

Quindi possiamo avere tre tipi di sistemi elettrici di distribuzione:

- Sistema TT (impianto alimentato direttamente da una rete di distribuzione pubblica a bassa tensione. Il sistema TT ha un punto collegato direttamente a terra e le masse dell'impianto collegate ad un impianto di terra elettricamente indipendente da quello del collegamento a terra del sistema di alimentazione);
- Sistema TN (impianto alimentato tramite una cabina di trasformazione. Il Sistema TN ha un punto collegato direttamente a terra mentre le masse dell'impianto sono collegate a quello punto per mezzo del conduttore di protezione. Si distinguono tre tipi di sistema TN, secondo la disposizione dei conduttori di neutro e di protezione:
 - TN-S: il conduttore di neutro e di protezione sono separati;
 - TN-C-S: le funzioni di neutro e di protezione sono combinate in un solo conduttore in una parte del sistema;
 - TN-C: le funzioni di neutro e di protezione sono combinate in un conduttore (PEN);
- Sistema IT (il sistema IT ha tutte le parti attive isolate da terra o un punto collegato a terra attraverso un'impedenza, mentre le masse dell'impianto sono:
 - collegate a terra separatamente;
 - oppure collegate a terra collettivamente;
 - oppure connesse collettivamente alla terra del sistema.

Questa misura di protezione, che non prevede in genere l'interruzione dell'alimentazione dopo il primo guasto, viene attuata quando esistano particolari esigenze di continuità di esercizio.

4.1.5 Protezione degli edifici contro i fulmini

L'art. 84 del D. Lgs. 81/08, dal titolo protezione dai fulmini, riporta che il datore di lavoro provvede affinché gli edifici, gli impianti, le strutture, le attrezzature, siano protetti dagli effetti dei fulmini realizzati secondo le norme tecniche.

Le norme tecniche che si applicano, al fine di valutare se la struttura in esame risulta autoprotetta oppure necessità da parte del datore di lavoro di adottare accorgimenti (sistemi di protezione contro le scariche atmosferiche - LPS) sono la Norma CEI 64-8 e la norma CEI 81-10 e relative varianti.

Ne consegue che all'interno del documento di valutazione del rischio, deve essere contemplato tale rischio e valutato se la struttura di lavoro (capannoni, silos, ecc.) risulta autoprotetta secondo la Norma CEI del Comitato tecnico 81, oppure occorre riportare nel dVR, gli accorgimenti adottati per far fronte a tale rischio.

Anche nel caso che la struttura di lavoro, risulti autoprotetta, occorre denunciare l'impianto agli Enti preposti (ISPESL, ARPA/ASL) allegando alla dichiarazione di conformità (che a tutti gli effetti corrisponde all'omologazione dell'impianto) il calcolo effettuato, dove risulta che la struttura di lavoro è autoprotetta.

4.1.6 Denunce e verifiche- DPR 462/2001

L'art. 86 del D. Lgs. 81/10 impone al datore di lavoro, fermo restante le disposizioni contenute nel DPR 462/2001, "di provvedere affinché gli impianti elettrici e gli impianti di protezione dai fulmini siano periodicamente sottoposti a controllo secondo le indicazioni delle norme di buona tecnica e della normativa vigente per verificarne lo stato di conservazione e di efficienza ai fini della sicurezza".

A tale proposito, oltre alle indicazioni del DPR 462/2001 e della Norma CEI 0-14:2005 (Guida all'applicazione del DPR 462/01) la Norma CEI 64-8 parte 6° oppure la Norma CEI-ISPSEL 64-14 risultano un valido strumento con cui effettuare i controlli di manutenzione da eseguire su un impianto elettrico ai fini della sicurezza.

Il comma 2 stabilisce, l'emanazione di un apposito Decreto Ministeriale (non ancora pubblicato) il quale dovrebbe stabilire le modalità ed i criteri per l'effettuazione delle verifiche al fine di determinare lo stato di conservazione e di efficienza degli impianti elettrici e gli impianti di protezione dai fulmini.

Invece, il comma 3 prevede, che l'esito dei controlli di manutenzione sia verbalizzato e tenuto a disposizione dell'autorità di vigilanza.

All'interno del comparto del legno possiamo avere diverse tipologie di impianto elettrico, da quello ordinario, impianti da installare in ambienti a maggior rischio in caso d'incendio o impianti elettrici nei luoghi con pericolo di esplosione, oppure dove la struttura di lavoro necessita di installazioni e dispositivi di protezione contro le scariche atmosferiche; nella valutazione del rischio elettrico verrà determinato sia l'ambiente sia la tipologia di impianto con relative indicazioni delle misure di prevenzione e di protezione da attuare insieme a tutti gli altri obblighi previsti dalla normativa attualmente in vigore.

Il 23 gennaio 2002 è entrato in vigore il DPR 22.10.2001 n. 462 che disciplina il procedimento:

- per la denuncia di installazioni e dispositivi di protezione contro le scariche atmosferiche;
- per la denuncia di installazioni di dispositivi di messa a terra di impianti elettrici;
- per la denuncia di installazioni di impianti elettrici in luoghi con pericolo di esplosione.

La messa in esercizio degli impianti elettrici di messa a terra e dei dispositivi di protezione contro le scariche atmosferiche non può essere effettuata prima della verifica eseguita dall'installatore che rilascia la dichiarazione di conformità ai sensi dell'art. 7 del D.M. 37/08.

La dichiarazione di conformità equivale a tutti gli effetti ad omologazione dell'impianto (sono esclusi impianti in luoghi con pericolo di esplosione dove l'omologazione viene effettuata dal datore di lavoro, art. 5 DPR 462/01).

Entro 30 giorni dalla messa in esercizio dell'impianto, il datore di lavoro invia la dichiarazione di conformità all'ISPESL ed all'ASL o all'ARPA territorialmente competenti (obbligo di denuncia).

Invece nei comuni singoli o associati ove è stato attivato lo sportello unico per le attività produttive (SUAP) la dichiarazione di conformità è presentata a detto sportello.

Ne consegue che a tutti gli effetti la prima verifica, (messa in servizio e omologazione dell'impianto) è effettuata dall'installatore, (sono esclusi impianti in luoghi con pericolo di esplosione dove l'omologazione viene effettuata dal datore di lavoro, art. 5 DPR 462/01) invece successivamente l'ISPESL, effettua le verifiche a campione in base a determinati criteri (dimensioni dell'impianto, tipo di impianto e alla sua ubicazione) e trasmette i risultati all'ASL o ARPA competente per territorio che effettueranno le verifiche periodiche.

Il datore di lavoro è tenuto ad effettuare regolari manutenzioni dell'impianto, nonché a far sottoporre lo stesso a verifica periodica ogni 5 anni, ad esclusione di quelli installati in cantieri, in locali adibiti ad uso medico e negli ambienti a maggior rischio in caso di incendio per i quali la periodicità è biennale (vedi tabella riassuntiva riportata di seguito).

TABELLA RIASSUNTIVA - VERIFICHE PERIODICHE

2 anni	1) gli impianti elettrici e gli impianti di protezione dalle scariche atmosferiche in luoghi con pericolo di esplosione;
	2) gli impianti di terra e gli impianti di protezione dalle scariche atmosferiche a servizio di: <ul style="list-style-type: none"> • cantieri, • ambienti a maggior rischio in caso di incendio cioè quelli definiti da CEI 64-8 parte 7°; • locali adibiti ad uso medico.
5 anni	Per tutti gli altri casi

Per l'effettuazione delle verifiche periodiche, ma anche straordinarie, il datore di lavoro si rivolge all'ASL o all'ARPA o ad eventuali organismi individuati dal Ministero delle attività produttive, sulla base di criteri stabiliti dalla normativa tecnica europea UNI CEI. Detti soggetti a verifica ultimata, rilasciano il relativo verbale al datore di lavoro che deve conservarlo ed esibirlo a richiesta degli organi di vigilanza.

Le verifiche straordinarie sono effettuate nei seguenti casi:

- a) esito negativo della verifica periodica;
- b) modifica sostanziale dell'impianto;
- c) richiesta del datore del lavoro.

Sia la verifica eseguita dall'ISPESL che le verifiche periodiche, nonché straordinarie, fatte dall'ASL/ARPA o eventualmente da organismi abilitati sono a carico del datore di lavoro che pagherà le relative spese.

Altro obbligo a carico del datore di lavoro è quello che deve comunicare tempestivamente all'ufficio competente per territorio dell'ISPESL e alle ASL o alle ARPA, competenti per territorio, la cessazione dell'esercizio, le modifiche sostanziali preponderanti e il trasferimento o spostamento degli impianti.

4.1.7 Classificazione dei sistemi elettrici in relazione alla tensione

Le Norme CEI definiscono sistema elettrico la “parte di un impianto elettrico costituito dal complesso dei componenti elettrici aventi una determinata tensione nominale”.

L'allegato IX del D. Lgs. 81/08 così come le Norme CEI 11-1, riportano una classificazione degli impianti in funzione della tensione nominale come segue:

ALLEGATO IX – D. LGS. 81/08 Valori delle tensioni nominali di esercizio delle macchine ed impianti elettrici	
In relazione alla loro tensione nominale i sistemi elettrici si dividono in:	
• sistemi di Categoria 0 (zero)	chiamati anche a bassissima tensione, quelli a tensione nominale minore o uguale a 50 V se a corrente alternata o a 120 V se in corrente continua (non ondulata);
• sistemi di Categoria I (prima)	chiamati anche a bassa tensione, quelli a tensione nominale da oltre 50 fino a 1000 V se in corrente alternata o da oltre 120 V fino a 1500 V compreso se in corrente continua;
• sistemi di Categoria II (seconda)	chiamati anche a media tensione quelli a tensione nominale oltre 1000 V se in corrente alternata od oltre 1500 V se in corrente continua, fino a 30.000 V compreso;
• sistemi di Categoria III (terza)	chiamati anche ad alta tensione, quelli a tensione nominale maggiore di 30.000 V. Qualora la tensione nominale verso terra sia superiore alla tensione nominale tra le fasi, agli effetti della classificazione del sistema si considera la tensione nominale verso terra. Per sistema elettrico si intende la parte di un impianto elettrico costituito da un complesso di componenti elettrici aventi una determinata tensione nominale.

Fanno parte dei sistemi di categoria 0 (zero) i circuiti SELV (bassissima tensione di sicurezza), PELV (bassissima tensione di protezione) e FELV (bassissima tensione funzionale) Norma CEI 64-8 punto 411.1.

La distribuzione dell'energia elettrica alle utenze alimentate in bassa tensione, avviene invece secondo tipologie di sistemi che sono definiti in funzione (art. 312, Norma CEI 64-8):

- del loro sistema di conduttori attivi (tabella A);
- del loro modo di collegamento a terra (vedi 4.1.4 “Sistema messa a terra TT-TN o IT”)

TABELLA A - SISTEMA DI DISTRIBUZIONE DEFINITO IN FUNZIONE DEI CONDUTTORI ATTIVI	
Sistema	N° conduttori attivi
Monofase	n° 2 conduttori attivi (fase-neutro)
Bifase	n° 2 conduttori attivi (fase-fase)
Trifase	n° 3 conduttori attivi (L1-L2-L3)
Trifase	n° 4 conduttori attivi (L1-L2-L3-neutro)

In funzione della tensione nominale, le caratteristiche dei componenti che costituiscono l'impianto elettrico (es. isolamento dei componenti) sono diversi; altresì anche il livello di protezione aumenta con l'aumentare della tensione. Ad esempio per tensioni bassissime (sistema di categoria 0), in caso di contatto con parti in tensione non comporta un pericolo per l'essere umano, invece per tensioni di categoria I o II, il contatto con parti in tensione risulta pericoloso o letale, per sistemi di III categoria solo l'avvicinamento alle parti in tensione risulta letale per l'uomo.

4.1.8 Rischio elettrico

Quando il corpo umano viene in contatto con parti in tensioni, cioè si determina una differenza di potenziale tra due parti del corpo, essendo lo stesso un conduttore, ne consegue un passaggio di corrente elettrica attraverso di esso che viene chiamato shock elettrico (elettrocuzione) o più comunemente "scossa elettrica". La gravità delle conseguenze dell'elettrocuzione dipende:

- dall'intensità della corrente che attraversa il corpo umano;
- dal tempo di contatto;
- dagli organi coinvolti nel percorso;
- dalle condizioni del soggetto;
- la frequenza e la forma d'onda, se alternata;
- il sesso e le condizioni fisiche del soggetto.

Il pericolo della corrente elettrica aumenta con il diminuire della resistenza del corpo umano, ed è tanto più pericolosa quanto più è elevato il tempo di contatto.

La resistenza del corpo umano è difficilmente quantificabile, in quanto cambia da soggetto a soggetto, i parametri che contribuiscono a determinarla possono essere: sesso, età, condizioni in cui si trova la pelle (la resistenza è offerta quasi totalmente da essa), sudorazione, condizioni ambientali, indumenti interposti, resistenza interna che varia da persona a persona, condizioni fisiche del momento, tipo di tessuto e di organi incontrati nel percorso della corrente dal punto di entrata al punto di uscita.

Il passaggio di corrente elettrica attraverso il corpo umano può produrre effetti fisiopatologici riconducibili principalmente:

- 1) a disfunzione di organi vitali (cuore, sistema nervoso);
- 2) alterazione dei tessuti per ustione.

Gli effetti provocati dall'attraversamento del corpo da parte della corrente, facendo una descrizione breve, sono:

- 1) tetanizzazione: si contraggono i muscoli interessati al passaggio della corrente e risulta difficile staccarsi dalla parte in tensione (contrazione spasmodica dei muscoli);
- 2) arresto della respirazione: si determina la paralisi dei centri nervosi che controllano la respirazione (il soggetto colpito muore di asfissia);
- 3) fibrillazione ventricolare: risulta l'effetto più pericoloso ed è dovuto alla sovrapposizione delle correnti provenienti dall'esterno con quelle fisiologiche che, generando delle contrazioni scoordinate del muscolo cardiaco, può portare fino all'arresto cardiaco;
- 4) ustioni: sono prodotte dal calore che si sviluppa per effetto joule dalla corrente elettrica che fluisce attraverso il corpo. Normalmente le ustioni si concentrano nel punto di ingresso ed in quello di uscita della corrente dal corpo in quanto la pelle è la parte che offre maggiore resistenza.

L'elettrocuzione rappresenta il più noto, grave e frequente infortunio di natura elettrica che può avvenire per:

- contatto diretto;
- contatto indiretto;
- arco elettrico.

Altri rischi connessi alla presenza dell'energia elettrica, e quindi potenziali causa di infortunio sono:

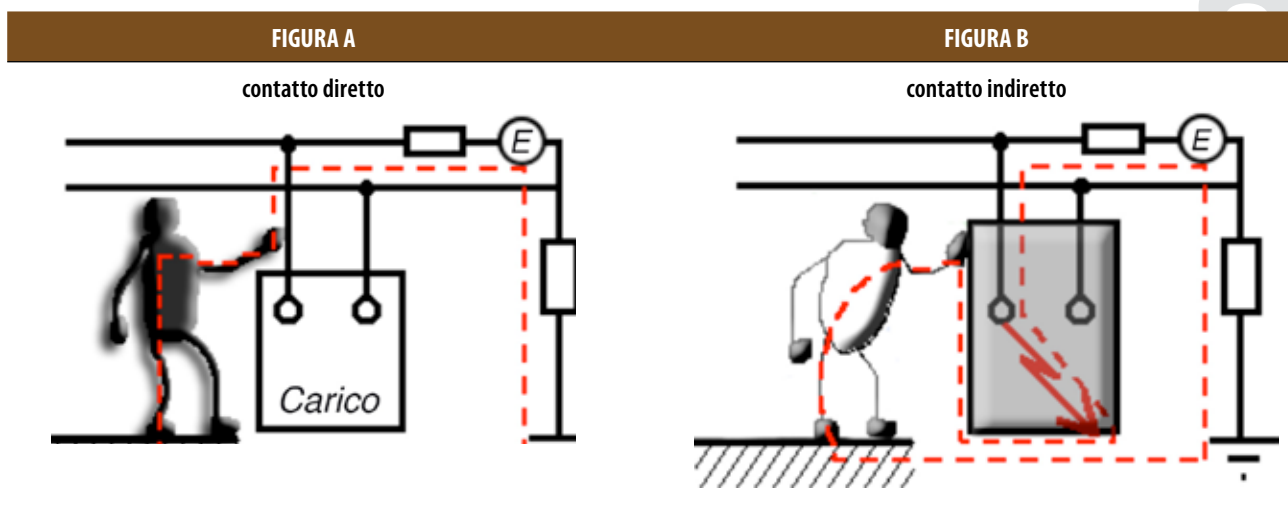
- 1) l'incendio,
- 2) l'innesco in atmosfera esplosiva,
- 3) la mancanza di energia elettrica.

L'incendio può essere determinato da un guasto elettrico dovuto a un corto circuito, a un arco elettrico oppure a un sovraccarico, essendo lo stesso costituito da materiale combustibile e in presenza di comburente (ossigeno) si determina l'innesco e avviene la combustione. In presenza di ambienti saturi di sostanze esplosive (gas, vapori, polveri) a causa della formazione dell'arco elettrico (chiusura di interruttori, guasti), oppure in presenza di corto circuito o sovraccarico, si può determinare l'innesco delle sostanze esplosive. Anche l'interruzione di energia elettrica durante una lavorazione particolare può essere causa di infortunio.

4.1.9 Contatto diretto e indiretto: definizioni

Secondo la Norma CEI 64-8/2, i contatti che una persona può avere con parti in tensioni dell'impianto, si possono dividere in:

- a) **contatto diretto**: quando una parte del corpo umano viene a contatto con parti attive dell'impianto che normalmente sono in tensione (Figura A). Si può avere un contatto diretto con un conduttore in tensione, un morsetto, l'attacco di una lampadina che sono normalmente in tensione ecc.
- b) **contatto indiretto**: quando una parte del corpo umano viene a contatto con una massa o con altra parte conduttrice connessa con la massa, normalmente non in tensione, ma che si trova accidentalmente in tensione in seguito ad un guasto o un difetto dell'isolamento (Figura B).



(tratte dal sito di Wikipedia)

Inoltre, si può venire in contatto (diretto o indiretto) con una tensione pericolosa, con una massa o massa estranea.

Si definisce una **massa**: parte conduttrice di un componente elettrico che può essere toccata e che non è in tensione in condizioni ordinarie, ma che può andare in tensione in condizioni di guasto (Norma CEI 64-8/2 -

23.3). Il termine massa designa essenzialmente le parti conduttrici accessibili facenti parte dell'impianto elettrico e degli apparecchi utilizzatori separate dalle parti attive solo con isolamento principale. Il guasto si riferisce pertanto all'isolamento principale.

Si definisce **massa estranea**: parte conduttrice non facente parte dell'impianto elettrico in grado di introdurre un potenziale, generalmente il potenziale di terra (Norma CEI 64-8/2 - 23.3).

Generalmente una massa estranea è suscettibile di introdurre il potenziale di terra; solo in casi particolari si considerano masse estranee le parti conduttrici suscettibili di introdurre altri potenziali. Esempi di massa estranea sono: elementi metallici facenti parte di strutture di edifici, condutture metalliche di gas, di acqua e per riscaldamento. Sono da considerare masse estranee le parti metalliche, non facenti parte dell'impianto elettrico, che presentano verso terra un valore di resistenza inferiore a 1000 Ω in tutti gli ambienti ordinari; invece in ambienti particolari (cantieri, locali ad uso zootecnico, ecc.) sono da considerare masse estranee le parti metalliche, non facenti parte dell'impianto elettrico, che presentano verso terra un valore di resistenza inferiore a 200 Ω .

I metodi di protezione contro i contatti diretti e indiretti, brevemente si possono riassumere in:

- **sistemi di protezione contro i contatti indiretti**
 - 1) sistemi attivi (messa a terra con interruttore differenziale opportunamente coordinati con la relazione $RE=25V$ oppure $50V / I_{dn}$);
 - 2) sistemi di protezione passivi (bassissima tensione sicurezza, impiego di apparecchi con doppio isolamento o rinforzato, locali isolati, separazione elettrica tramite trasformatori di isolamento).
- **sistemi di protezione contro i contatti diretti**
 - 1) sistemi di protezione totale (protezione mediante isolamento delle parti attive, protezione mediante involucri o barriere atte a impedire il contatto con parte attive);
 - 2) sistemi parziali (protezione mediante ostacoli i quali impediscono l'avvicinamento non intenzionale del corpo alle parti attive, protezione mediante distanziamento dalle parti attive).

4.1.10 Gradi di protezione degli involucri

Il codice IP (*International Protection*) identifica i gradi di protezione degli involucri per apparecchiature elettriche. La norma CEI EN 60529 (CEI 70-1) codifica il grado di protezione contro i contatti diretti.

Il grado IP secondo questa norma:

1^a cifra (da 0 a 6)

Protezione delle persone contro il contatto con parti pericolose e protezione dei materiali contro l'ingresso dei corpi solidi estranei.

IP	SIGNIFICATO
0	Nessuna protezione
1	Protetto contro i corpi solidi superiori a 50 mm (es.: contatti involontari della mano)
2	Protetto contro i corpi solidi superiori a 12 mm (es.: dito della mano)
3	Protetto contro i corpi solidi superiori a 2,5 mm (arnesi, fili)
4	Protetto contro i corpi solidi superiori a 1 mm (arnesi fini, fili sottili)
5	Protetto contro le polveri (nessun deposito nocivo)
6	Totalmente protetto contro le polveri

2ª cifra (da 0 a 8)

Protezione dei materiali contro la penetrazione dei liquidi.

IP	SIGNIFICATO
0	Nessuna protezione
1	Protetto contro le cadute verticali di gocce d'acqua
2	Protetto contro le cadute di gocce d'acqua fino a 15° dalla verticale
3	Protetto contro le cadute d'acqua a pioggia fino a 60° dalla verticale
4	Protetto contro gli spruzzi d'acqua da tutte le direzioni
5	Protetto contro i getti d'acqua da tutte le direzioni
6	Protetto contro le proiezioni d'acqua potenti simili a onde marine
7	Protetto contro le proiezioni d'acqua potenti simili a onde marine gli effetti dell'immersione
8	Protetto contro le proiezioni d'acqua potenti simili a onde marine gli effetti della sommersione

Lettera aggiuntiva (lettera A, B, C o D)

Da usarsi qualora la protezione delle persone contro il contatto con parti pericolose sia superiore a quella dell'ingresso dei corpi solidi richiesta dalla prima cifra caratteristica.

LETTERA	SIGNIFICATO
A	Protetto contro l'accesso con il dorso della mano .
B	Protetto contro l'accesso con un dito .
C	Protetto contro l'accesso con un attrezzo .
D	Protetto contro l'accesso con un filo .

Lettera supplementare (H, M, S o W)

(opzionale)

LETTERA	PROTEZIONE DEL MATERIALE
H	adatto per apparecchiatura ad alta tensione
M	provato contro gli effetti dannosi dovuti all'ingresso dell'acqua con apparecchiatura in moto
S	provato contro gli effetti dannosi dovuti all'ingresso dell'acqua con apparecchiatura non in moto
W	adatto all'uso in condizioni atmosferiche specificate

4.1.11 Protezione contro i contatti diretti e indiretti**4.1.11.1 PROTEZIONE CONTRO I CONTATTI DIRETTI**

I sistemi di protezione contro i contatti diretti sono:

- sistemi di protezione totale;
- sistema di protezione parziale.

SISTEMA DI PROTEZIONE TOTALE

Tali protezioni vengono realizzate mediante:

- 1) **isolamento delle parti attive:** le parti attive devono essere protette da isolamento in grado di resistere agli sforzi meccanici, termici ed elettrici a cui possono essere sottoposte durante il funzionamento normale.
La conformità è verificata mediante prove specifiche descritte nelle norme relative di ogni singolo prodotto.
- 2) **involucri o barriere:** le parti attive contenute entro involucri o dietro barriere devono avere un grado di protezione almeno IP2X (nel caso di altezza > di 2,5m, sotto tale altezza IP4X) o IPXXB, comunque il grado di protezione deve essere idoneo all'ambiente in cui vengono installati.

SISTEMA DI PROTEZIONE PARZIALE

In questo caso la protezione viene realizzata:

- mediante ostacoli in modo tale da evitare l'avvicinamento non intenzionale alle parti attive, oppure il contatto non intenzionale con parti attive durante lavori sotto tensione nel funzionamento ordinario (norma CEI 64-8/4);
- mediante distanziamento al fine di impedire il contatto non intenzionale con le parti attive.

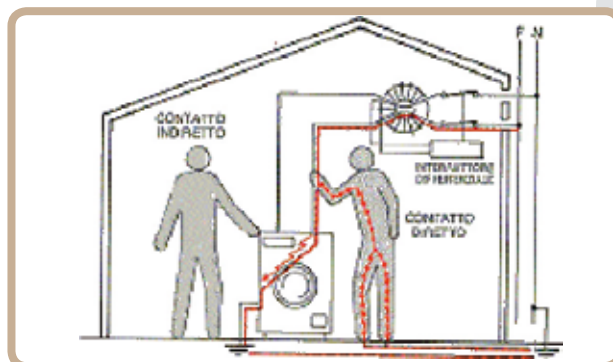
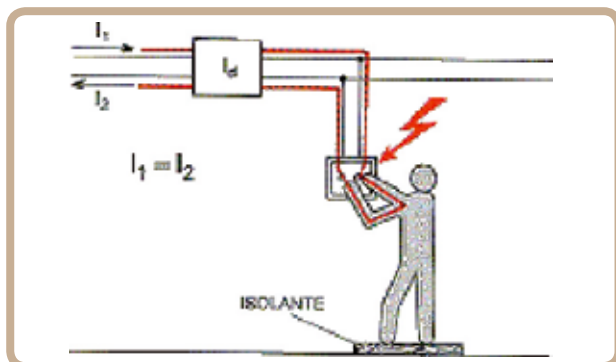
PROTEZIONE ADDIZIONALE

È ammesso, come protezione addizionale, l'utilizzo di differenziali con correnti di intervento non superiori a 30 mA. L'utilizzo del differenziale non dispensa dall'applicazione di una delle misure sopra specificate.

È importante sottolineare che il differenziale non assicura una protezione totale dai contatti diretti, perché il tempo d'intervento, per correnti troppo alte o troppo basse rispetto alla corrente nominale è superiore al tempo di sopportabilità del corpo umano.

L'uso dell'interruttore differenziale da 30 mA permette per altro la protezione contro i contatti indiretti in condizioni di messa a terra incerte ed è sicuramente una protezione efficace contro i difetti di isolamento, origine di piccole correnti di fuga verso terra (rischio d'incendio).

In commercio ci sono diversi tipi di interruttori differenziali, in funzione del tipo di impianto da proteggere (impianto con componenti elettronici) che presentano una curva d'intervento diversa (tipo A, tipo AC, Tipo B, ecc.); inoltre anche la corrente differenziale d'intervento varia per una selettività tra differenziali e a secondo del luogo in cui sono installati (0,01A, 0,03A, 0,3A, 0,5A, ecc.). Inoltre l'interruttore differenziale può essere dotato di un blocco magnetotermico in grado di proteggere il circuito elettrico da sovraccarichi e da corto circuito oltre che da correnti di dispersione.



4.1.11.2 PROTEZIONE CONTRO I CONTATTI INDIRETTI

I sistemi di protezione contro i contatti diretti sono:

- sistemi di protezione attivi;
- sistemi di protezione passivi.

SISTEMI DI PROTEZIONE ATTIVI

La protezione di tipo attiva viene realizzata con l'impianto di messa terra, dove verranno collegate tutte le masse e masse estranee, al fine di creare una equipotenzialità.

Solo l'impianto di terra non è sufficiente a proteggerci da correnti pericolose, pertanto occorre abbinare anche un interruttore automatico (o fusibili) che intervenga, in tempi brevissimi, in caso di dispersioni di corrente verso terra, e altresì vero che occorre che ci sia un coordinamento tra il valore della resistenza di terra e l'interruttore differenziale seguendo il rispetto delle formule di seguito riportate.

Secondo la Norma CEI 64-8/4, l'interruzione automatica dell'alimentazione è richiesta quando si possono avere effetti fisiologici dannosi in una persona, in caso di guasto, a causa del valore e della durata della tensione di contatto.

Questa misura di protezione, come abbiamo già detto, richiede il coordinamento tra il modo di collegamento a terra del sistema e le caratteristiche dei conduttori di protezione e dei dispositivi di protezione.

Per realizzare un corretto sistema di protezione contro i pericoli di folgorazione, la Norma CEI 64-8 stabilisce per i sistemi TT, che sia verificata la seguente relazione:

$$R_E = U_L / I_{dn}$$

dove:

R_E = somma delle resistenze del dispersore e dei conduttori di protezione delle masse, in ohm;

I_{dn} = corrente nominale differenziale, in ampere che provoca il funzionamento automatico entro 5 s del dispositivo di protezione contro le sovracorrenti;

U_L = tensione di contatto limite convenzionale, in volt.

- Possiamo avere $R_E = 50V$ (ambienti ordinari) $/0,03^\circ = 1666,66$ ohm
- Possiamo avere $R_E = 25V$ (ambienti a maggior rischio elettrico) $/0,03^\circ = 833,33$ ohm

La relazione mostra chiaramente che la resistenza di terra deve avere un valore tale da ottenere sicuramente l'intervento dell'interruttore differenziale quando, a causa del guasto, la tensione totale di terra raggiunge i valori della tensione di contatto limite convenzionale che, nella pratica, in corrente alternata, è la tensione di 50 V per gli ambienti ordinari e di 25 V per gli ambienti a maggior rischio (cantieri, locali ad uso medico, strutture ad uso agricolo e zootecnico). In tali condizioni le tensioni di contatto, provocate da una eventuale corrente di dispersione, superiori a 50 V (massima tensione ammessa per ambienti normali) fanno sicuramente intervenire l'interruttore. Dalla relazione appare chiaro che se si realizza un corretto coordinamento tra dispositivi di protezione differenziali e impianto di terra, quest'ultimo può presentare resistenze di terra anche elevate, senza per questo venire meno alle prescrizioni di sicurezza imposte dalle norme tecniche.

Per i sistemi TN deve invece essere soddisfatta la seguente relazione (art. 413.1.3.3 della Norma CEI 64-8):

$$Z_s I_A \leq U_o$$

dove:

R_E = somma delle resistenze del dispersore e dei conduttori di protezione delle masse, in ohm;

Z_s = l'impedenza dell'anello di guasto che comprende la sorgente, il conduttore attivo fino al punto di guasto e il conduttore di protezione tra il punto di guasto e la sorgente;

I_A = la corrente che provoca l'interruzione automatica del dispositivo di protezione entro un tempo definito dalla Norma in funzione delle diverse situazioni impiantistiche;

U_o = la tensione nominale in c.a., valore efficace tra fase e terra.


L'esperienza dice che una corrente di 0,1÷0,2 A (se di durata sufficientemente lunga) in certi casi può essere sufficiente ad innescare un incendio. Correnti di guasto di tale entità possono avvenire in luoghi inaccessibili e nascosti alla vista delle persone, ad esempio per una carenza di isolamento verso terra. Un interruttore differenziale con corrente di intervento differenziale adeguata, è normalmente in grado di proteggere l'impianto anche contro tali pericoli.

SISTEMI DI PROTEZIONE PASSIVI

Le misure di protezione di tipo passivo, non prevedono l'interruzione del circuito di alimentazione, tramite un interruttore automatico in quanto vengono presi altri accorgimenti previste dalla norma CEI 64-8.

Facendo una descrizione sommaria delle protezioni di tipo passive, possiamo avere:

- **bassissima tensione di sicurezza:** con questo sistema l'alimentazione delle diverse utenze assume una tensioni non superiori a 50 V in corrente alternata (c.a.) o a 120 V in corrente continua (c.c.) non ondulata sia tra conduttori sia verso terra (sistemi di categoria 0), essa comprende circuiti SELV (bassissima tensione di sicurezza), PELV (bassissima tensione di protezione) e FELV (bassissima tensione funzionale), Norma CEI 64-8 punto 411.1.
- **doppio isolamento:** tale protezione viene realizzata con l'impiego di apparecchi di classe II o con isolamento equivalente. Gli apparecchi in classe II, il cui simbolo normalizzato è il seguente, presentano un isolamento rinforzato o supplementare che, nel caso di cedimento dell'isolamento principale o funzionale, assicura la protezione dell'operatore.

Simbolo del doppio isolamento = 

- **locali isolati:** la protezione risiede nelle caratteristiche dell'ambiente, dove gli utilizzatori vengono utilizzati in un'ambiente isolato da terra.
- **separazione elettrica:** si utilizzano dei trasformatori di sicurezza, (separazione con doppio isolamento tra primario e secondario; tensione secondaria < 50 V c.a.) i quali presentano una tensione in uscita inferiore o uguale alla tensione di contatto.

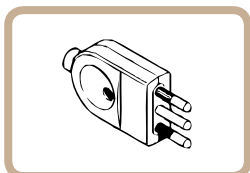
4.1.11.3 PROTEZIONE COMBINATA CONTRO I CONTATTI DIRETTI E INDIRECTI

Un ottimo sistema di protezione sia contro i contatti diretti che contro i contatti indiretti è l'impiego di sistemi BTS (bassissima tensione di sicurezza). Dovranno perciò essere soddisfatte le seguenti condizioni:

1. la tensione nominale non deve essere superiore a 50V c.a. o 120V c.c.;
2. l'alimentazione deve provenire da una sorgente di sicurezza (SELV e PELV);
3. i circuiti elettrici dovranno avere le seguenti caratteristiche:
 - le parti attive non devono essere collegate a terra né a parti attive o conduttori di protezione di altri circuiti;
 - le masse non vanno collegate né a terra né ai conduttori di protezione o a masse di altri sistemi elettrici né a masse estranee;
 - le spine non devono entrare nelle prese di altri sistemi elettrici;
 - le prese non devono permettere l'introduzione di spine di altri sistemi elettrici e non devono avere il contatto di terra.

4.1.12 Prese e spine

4.1.12.1 GENERALITÀ



Utilizzate in ambienti di lavoro ove non siano richiesti impieghi gravosi (normalmente sono impiegate negli uffici). Possono richiedere caratteristiche particolari per l'impiego in ambienti speciali quali: ambienti eccessivamente polverosi, ambienti marci, ambienti con pericolo di esplosione e incendio.

La temperatura ambiente di impiego non deve superare i 25 °C

(occasionalmente e per brevi periodi di tempo i 35 °C).

Le prese e spine per uso domestico o similari, ad esempio le prese di tipo industriale, che alimentano circuiti terminali devono rispondere a prescrizioni normative riguardanti principalmente due aspetti: l'installazione (grado di protezione, altezza di installazione, componenti conformi, ecc.), e la protezione sia dalle sovracorrenti sia dai contatti indiretti (degli apparecchi utilizzatori).

Sulle prese e spine vengono riportati i seguenti **dati di targa**:

- corrente nominale;
- tensione nominale;
- natura della corrente;
- numero dei poli;
- numero di articolo;
- marchio di fabbrica;
- marchio di qualità.

4.1.12.2 PROTEZIONE CONTRO I CONTATTI CON PARTI IN TENSIONE

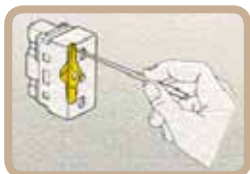


Tutte le parti esterne delle prese e delle spine devono essere di materiale isolante. Non deve essere possibile stabilire connessioni tra uno spinotto di una spina e un alveolo di una presa, finché uno qualsiasi degli altri spinotti rimane accessibile.

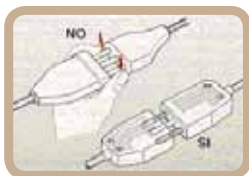
Quando la presa o la spina sono equipaggiate con i relativi cavi, come nell'uso ordinario, le parti in tensione non devono essere accessibili al dito di prova mentre la spina viene introdotta o completamente o anche solo parzialmente nella corrispondente presa.

Tali prese e spine devono essere:

a) Protette contro i contatti diretti volontari

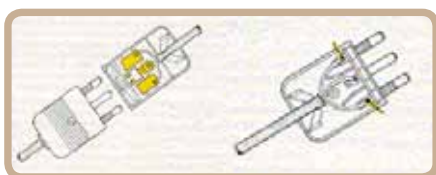


- libere da spina;



- accoppiate con spina reversibile o con spina irreversibile anche con spina parzialmente inserita.

b) Protette contro i contatti diretti accidentali.



4.1.12.3 CAVI E LORO COLLEGAMENTO

Curare il cablaggio in modo tale che siano evitati possibili contatti accidentali tra parti in tensione di polarità diversa. A conduttori collegati non devono fuoriuscire fili elementari dal morsetto e tantomeno dalla custodia.

Per agevolare il cablaggio del conduttore di terra fare in modo che, durante la preparazione del cavo, l'anima del conduttore di terra sia più lunga di 8 mm rispetto a quelle di fase.

A cablaggio ultimato controllare che le anime dei conduttori non siano schiacciate l'una contro l'altra o sotto la custodia, in particolar modo che l'anima del conduttore di terra non sia in contatto con parti in tensione.

4.1.12.4 PRESE E SPINE INDUSTRIALI

Utilizzate per tensioni non superiori a 690V e per correnti non superiori a 125A, tali prese e spine sono destinate a quegli usi particolarmente gravosi in ambienti industriali sia all'interno che all'esterno.

Quando la presa o la spina è equipaggiata con i relativi cavi, come nell'uso ordinario, tutte le parti in tensione non devono essere accessibili.



Preso IEC 309 a muro con spina inserita. Sistema monofase. *(tratta dal sito Wikipedia.org)*



Spina 2P+T 230V 16A. *(tratta dal sito Wikipedia.org)*



Preso con spina. Sistema trifase.



Spina 3P+T 400V 16°. *(tratta dal sito Wikipedia.org)*

Anche le prese di tipo industriale devono avere un grado di protezione (contro la penetrazione di liquidi e polvere, e contro la protezione di contatti diretti) idoneo all'ambiente di installazione, in ogni caso è op-

portuno isolare le parti attive utilizzando involucri con grado di protezione IP 54D per le parti che possono essere toccate e installate all'interno, e IP 67 se utilizzate all'aperto per terra o dove la connessione possa trovarsi in parziali allagamenti.

Come le prese e spine per uso domestico o similari, le prese di tipo industriale devono rispondere a prescrizioni normative riguardanti principalmente due aspetti: l'installazione (grado di protezione, altezza di installazione, componenti conformi, ecc.) e la protezione sia dalle sovracorrenti sia dai contatti indiretti (degli apparecchi utilizzatori).

Le prese di tipo industriale che troviamo all'interno del comparto legno sono di colore blu (monofase) oppure rosse (trifase), ma esistono prese industriali con tensioni nominale differenti.

In funzione della tensione nominale delle prese è possibile codificare la presa a spina con un colore. Per la loro conformazione costruttiva, inoltre, non è possibile abbinare prese e spine con differente valore di tensione.

La codifica dei colori è:

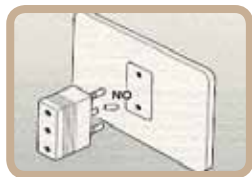
Tensione	25 V	50 V	100-130 V	200-250 V	346-460 V	500-750 V
Colore	Viola	Bianco	Giallo	Blu	Rosso	Verde

Le combinazioni più diffuse sono giallo 2P+T, blu 2P+T, rosso 3P+T, rosso 3P+N+T. Le blu 2P+T sono in genere utilizzate per fornire tensione monofase in aziende, officine, cantieri, imbarcazioni, campeggi, ecc.

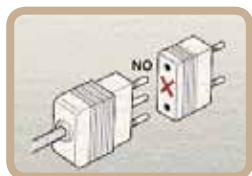
4.1.13 Adattatori

Dispositivo mobile d'interposizione a doppio innesto costituito da organi aventi la funzione di una spina e di una o due prese, atto a connettere da un lato una presa e dall'altro una o due spine accoppiabili o non a quest'ultima presa. In base alla protezione contro i contatti diretti, l'adattatore è classificato nel suo complesso secondo l'elemento avente più basso grado di protezione.

Inoltre:



- se la spina dell'adattatore è provvista di contatto di terra, la o le prese dello stesso devono essere provviste di contatto di terra;



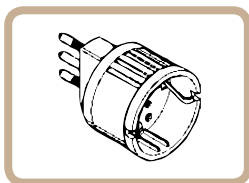
- se la spina dell'adattatore è sprovvista di contatto di terra, la o le prese non devono consentire l'introduzione di spine con contatti di terra.

Considerati come integrativi di un impianto elettrico gli adattatori necessitano di un loro uso consapevole:

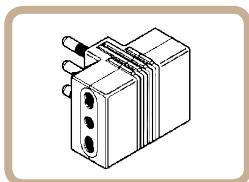
- non utilizzarli in luoghi con pericolo di scoppio o incendio, dove le norme CEI obbligano all'uso di prese con interruttore di blocco;
- adatti solo per installazioni mobili e temporanee: per le installazioni fisse e dove possibile preoccuparsi di realizzare l'apposito impianto elettrico;

- non lasciarli inseriti nelle relative prese se non utilizzati;
- assicurarsi di non alterare il grado di protezione IP contro la penetrazione dei corpi solidi e liquidi;
- non usarli con cordoni prolungatori di lunghezza o sezione inadeguata agli effetti della caduta di tensione e della portata.

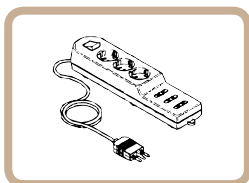
Gli adattatori si distinguono in:



- adattatore semplice è un adattatore avente una sola funzione di spina e una sola funzione di presa;

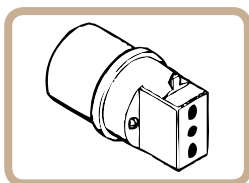


- adattatore doppio è un adattatore avente una funzione di spina e due funzioni di presa rispondenti o non alle stesse prescrizioni dimensionali;



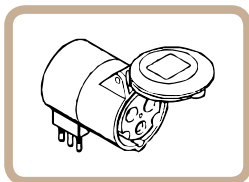
- presa a ricettività multipla.

Adattatore per spina civile in presa industriale



Adatti per l'allacciamento di piccoli utensili quali trapani, flessibili, seghetti, lampade portatili ad uso civile che provvisoriamente vengono utilizzati in ambito "industriale".

Adattatore per spina industriale in presa civile



Adatti per l'allacciamento provvisorio di piccoli utensili che generalmente vengono impiegati in ambito industriale, ove la prevalenza delle connessioni elettriche è realizzata con prese e spine. Impiegati da idraulici, carpentieri, falegnami, muratori ed installatori in genere.

4.1.14 Quadri elettrici

Premesso che qualsiasi intervento sui quadri elettrici che non sia una ordinaria manutenzione compete a persona abilitata a tale compito ai sensi del DM 37 del 2008 (elettricista installatore ed in alcuni casi seguen-

do le indicazioni del progettista), occorre una preliminare distinzione: forniture effettuate dall'ente distributore direttamente in bassa tensione (230/400V), oppure forniture effettuate in media o alta tensione. In questo secondo caso, per motivi di sicurezza, non è possibile alimentare gli apparecchi utilizzatori alla stessa tensione di fornitura e si rende quindi indispensabile l'installazione (da parte dell'utente) di uno o più trasformatori (in resina o in olio) ed appositi sistemi di protezione, sia del trasformatore stesso, che delle relative linee in entrata ed in uscita. In altre parole la distribuzione in media o alta tensione richiede una cabina di trasformazione e relative protezioni.

Ciò che è di particolare importanza per l'utilizzatore dell'impianto elettrico, attiene alle modalità d'uso e alle verifiche periodiche.

Per quanto riguarda le modalità d'uso è fondamentale il rispetto delle apparecchiature presenti: se sono dotate di uno sportello di protezione, questo deve essere tenuto normalmente chiuso (salvo quando occorre agire sugli interruttori che protegge) onde evitare che venga a ridursi il grado di protezione degli involucri (IP) e il quadro elettrico "di fatto" non sia più idoneo per quell'ambiente.

La polvere in genere, e quella del legno in particolare, è molto dannosa e pericolosa dentro i quadri elettrici: può compromettere il funzionamento degli interruttori di protezione, dei componenti di automazione, e da ultimo ma non meno importante, rappresentare del materiale combustibile da cui si può originare un incendio.

Per quanto riguarda le verifiche periodiche, anche in questo caso, spetta all'installatore e/o al progettista fornire indicazioni all'utilizzatore sul comportamento da tenere; in ogni caso vanno rispettate le periodicità stabilite dal costruttore dei singoli componenti. Come regola generale, in assenza di indicazioni più specifiche, è necessario sottoporre a prova almeno mensile gli interruttori mediante il tasto di prova, e almeno annualmente mediante strumento di prova (che effettua la verifica in maniera molto più precisa del tasto di prova) che simula un guasto e verifica quindi se l'interruttore è o meno intervenuto.

Altro comportamento sbagliato da non tenere mai, consiste nel modificare la sensibilità (laddove gli interruttori siano regolabili) degli apparecchi di protezione.

Per quanto riguarda il luogo di installazione, le caratteristiche della carpenteria del quadro (che può essere metallica o in materiale plastico) e i componenti dislocati al suo interno, appare fuori luogo menzionare tali aspetti visto che, come già detto, la loro valutazione compete o all'elettricista installatore, o al progettista. In conclusione, l'utilizzatore, salvo che non sia egli stesso abilitato, non deve intervenire sui quadri elettrici e relativi componenti in essi contenuti; deve invece con attenzione rispettare le condizioni d'uso e provvedere ad effettuare le necessarie verifiche, adoperarsi per far eliminare le eventuali deficienze riscontrate e annotare in un apposito registro le verifiche eseguite.

4.1.15 Cavi

Analogamente a quanto sopra, la scelta del tipo di cavo da impiegarsi (tipologia del materiale isolante, formazione del cavo, sezione, luogo di posa, ecc.) compete all'elettricista installatore e/o progettista dell'impianto. Anche in questo caso spetta all'utilizzatore adoperarsi affinché le condizioni iniziali siano mantenute nel tempo.

In situazioni di abrasioni del cavo o ancor peggio di incisioni profonde sull'isolante, è urgente provvedere ad un intervento di sistemazione che a seconda dei casi potrà comportare l'effettuazione di una giunzione a regola d'arte (non con del semplice nastro isolante) o la sostituzione dell'intero tratto di cavo.

Per quanto riguarda le prolunghe si consiglia vivamente di far uso di cavi oltreché della sezione adatta, dotati di guaina "antiabrasiva", al fine di evitare che, col tempo, i continui sfregamenti, possano portar l'isolante ad assottigliarsi (o scomparire addirittura), finendo col perdere le caratteristiche originarie e divenire così pericoloso.

Normalmente l'impianto elettrico realizzato dall'installatore si conclude alla presa a spina, da lì in poi è l'utilizzatore che interviene. Le cautele indicate per le prolunghe dovrebbero essere adottate anche per i cavi che hanno ad una estremità una spina. Nella posa delle prolunghe o dei cavi di alimentazione dei macchinari, occorre sempre evitare che:

- i cavi siano nei luoghi di transito e costituiscano un pericolo di inciampo;
- i cavi vengano a trovarsi in luoghi pericolosi (rischi di taglio, di schiacciamento, di aggressioni chimiche, temperature troppo elevate, ecc.).

Da ultimo, ricordarsi sempre che le prolunghe avvolgibili (dette "rotelle"), durante l'uso devono essere completamente stese; in caso contrario il cavo che rimane avvolto nella bobina, può dar luogo a pericolosi surriscaldamenti.

Le prolunghe hanno alle estremità una spina ed una presa, tali elementi hanno un loro grado di protezione ed in ragione di ciò potrebbero non risultare idonee per qualsiasi ambiente (ad esempio pare inadeguato far uso in cantiere di una prolunga con alle estremità presa e spina di tipo domestico). In considerazione di ciò è quindi opportuno prendere in esame anche tale aspetto prima di impiegare una prolunga.

4.1.16 Lampade portatili


Le lampade portatili devono essere del tipo "a doppio isolamento", cioè sia il cavo che la carcassa della lampada devono essere costruite in modo tale che un eventuale guasto elettrico al suo interno, non porti alla parte che può essere toccata in tensione.

La presenza del doppio isolamento è verificabile sia dall'apposito simbolo (due quadrati uno dentro l'altro) e dal fatto che la spina di alimentazione deve essere sprovvista del polo di terra.

Quando si opera in luoghi particolari, ad esempio i luoghi conduttori ristretti, per motivi di sicurezza la tensione è più bassa dell'abituale: per le lampade portatili non si devono superare i 50 Volt con alimentazione di sicurezza.

In ogni caso, a prescindere dalla tensione di alimentazione:

- 1) tenere in considerazione il fatto che le lampade, soprattutto quelle ad incandescenza, producono molto calore e sono fonte di innesco di incendio o di esplosione: vanno quindi mantenute delle distanze di rispetto da oggetti che col calore prodotto dalla lampada potrebbero dar luogo a rischi (normalmente è sufficiente verificare le istruzioni del costruttore per sapere quali sono le distanze di sicurezza da rispettare);
- 2) in ambienti particolari dove vi è il rischio di esplosione, devono possedere delle caratteristiche costruttive apposite (devono essere antideflagranti).

Simbolo del doppio isolamento = 

4.1.17 Impianti elettrici delle macchine

L'impianto elettrico delle macchine riveste, ai fini della sicurezza, un'importanza rilevante. Al momento dell'acquisto della macchina o in caso di modifiche dell'impianto, l'utilizzatore deve prestare la massima attenzione nel verificare la compatibilità con le condizioni ambientali in cui la macchina verrà utilizzata e la presenza di elementi che in qualche modo possono pregiudicare la sua sicurezza.

4.1.17.1 CONDIZIONI AMBIENTALI

Polveri e vapori: l'impianto deve avere un grado di protezione IP (vedi 4.1.10 "Gradi di protezione degli involucri") adeguato ad impedire la penetrazione di polveri, vapori o getti d'acqua. Il grado di protezione IP è una delle caratteristiche di base dell'equipaggiamento elettrico della macchina.

Urti: la macchina e il quadro elettrico se dislocati in luoghi che li espongono a urti devono essere protetti con idonee strutture.

4.1.17.1A CORRETTE CONDIZIONI AMBIENTALI

Quando non è specificato diversamente dal costruttore (istruzioni per l'uso) le macchine assicurano le proprie prestazioni e le dovute condizioni di sicurezza solo se operano nelle condizioni ambientali previste. A seguito vengono indicati le condizioni ambientali nelle quali le macchine possono operare senza particolari accorgimenti.

Temperatura: Il corretto funzionamento degli equipaggiamenti elettrici è previsto per temperature comprese tra +5 e +40 °C. In condizioni climatiche differenti le macchine devono essere equipaggiate appositamente.

Umidità: Il corretto funzionamento degli equipaggiamenti elettrici è previsto per ambienti di lavoro in cui l'umidità relativa non è superiore al 50% con temperatura massima di +40 °C. Umidità relative superiori sono ammesse a temperature inferiori (es. U.R. 90% a 20 °C).

Altitudine: Il corretto funzionamento dell'equipaggiamento elettrico ed elettronico è previsto per un'altitudine massima di 1000 m.

Radiazioni: Proteggere l'equipaggiamento dall'esposizione dei raggi solari i quali, oltre a produrre un surriscaldamento dei contenitori, possono provocare usure e precoce invecchiamento ai materiali isolanti.

Precauzioni devono essere prese in presenza di raggi X, raggi ultravioletti, raggi laser o microonde.

Contaminanti: l'eventuale presenza in atmosfera di agenti chimici aggressivi richiede che gli involucri (armadi, cassette, tubazioni, guaine), siano di materiali non attaccabili chimicamente dalle sostanze presenti nell'ambiente o durante la lavorazione.

Vibrazioni: Le vibrazioni possono produrre varie disfunzioni tra cui l'allentamento di morsetti o bulloni e contatti elettromeccanici incerti per questo è bene prevedere, nei punti critici, adeguati sistemi antivibranti o strutture di tipo ammortizzante.

4.1.17.2 CARATTERISTICHE DI SICUREZZA DELL'EQUIPAGGIAMENTO ELETTRICO

Sezionamento: tutte le macchine devono essere dotate di un dispositivo in grado di interrompere l'alimentazione elettrica (interruttore/sezionatore). Il dispositivo di sezionamento può essere costituito da una combinazione spina/presa dotata di idonea capacità di interruzione o interbloccata con un dispositivo di manovra (interruttore/sezionatore) dotato a sua volta di idonea capacità di interruzione.

Protezione contro l'interruzione dell'alimentazione o la riduzione di tensione e il successivo ripristino: quando un riavvio può generare una condizione di pericolo questo deve essere impedito tramite apposito dispositivo.

Conduttori: se isolati, l'elemento isolante deve essere integro e non presentare screpolature; conduttori nudi, non rivestiti, non devono essere presenti all'esterno dei quadri.







Identificazione: Il colore dell'isolante identifica il circuito di cui il conduttore fa parte.

Il codice dei colori é il seguente:





- **NERO**: circuiti di potenza.
- **ROSSO**: circuiti di comando in corrente alternata.
- **BLU**: circuiti di comando in corrente continua.
- **ARANCIO**: circuiti comuni con altre macchine (es. interblocchi) o circuiti non sezionati dal dispositivo di interruzione dell'alimentazione elettrica generale..
- **GIALLO/VERDE**: circuito equipotenziale, di protezione, di connessione a terra.

Dispositivi di comando: tutti dispositivi di comando come i pulsanti anche se dotati di targhetta di identificazione devono rispettare un codice colore.

Nei nuovi impianti l'avviamento deve essere codificato con il pulsante di colore bianco e l'arresto di colore nero.

Comando	Colori consentiti	Colori vietati
Avviamento/inserzione	Bianco (consigliato) Grigio Nero Verde (ammesso)	Rosso 
Arresto/disinserzione	Nero (consigliato) Grigio Bianco Rosso (ammesso se distante da arresto d'emergenza)	Verde 
Arresto d'emergenza	Rosso	TUTTI GLI ALTRI
Avviamento/Arresto combinati (solo per funzioni che non possono provocare movimenti pericolosi)	Nero Grigio Bianco	Rosso  Giallo  Verde 
Funzionamento a azione mantenuta	Bianco Grigio Nero	Rosso Giallo Verde
Ripristino (reset)	Blu Bianco Grigio Nero	Verde 

Marcature: i pulsanti devono essere marcati con segni grafici come riportato nella tabella che segue:

Avviamento o inserzione	Arresto o disinserzione	Pulsanti che provocano alternativa- mente avviamento e arresto o inser- zione e disinserzione	Pulsanti che provocano un movimento quando sono premuti e un arresto quando sono rilasciati (azione mantenuta)
			

Indicatori luminosi: esprimono il verificarsi di una situazione come riportato nella tabella che segue. Il segnale intermittente è utilizzato per attirare maggiormente l'attenzione. Per i casi di emergenza è bene che il segnale luminoso sia accompagnato da uno acustico.

Situazione	Colori	Azione richiesta
Emergenza dovuta a condizioni di pericolo	Rosso	Intervento immediato per ovviare alla situazione di pericolo
Allarme per condizioni anormali	Giallo	Intervento di controllo e verifica della situazione anomala
Condizioni normali	Verde	Facoltativa
Condizione che chiede un'azione obbligatoria	Blu	Messa in atto obbligatoria dell'azione richiesta
Segnalazione generica/neutra	Bianco	Acquisizione della informazione di carattere generale/controllo

Quadri elettrici: i soggetti che possono accedere a quadri elettrici con apparecchiature in tensione sono solo persone istruite in materia e autorizzate.

L'accesso all'interno dei quadri elettrici, deve essere possibile interrompendo la fornitura di energia elettrica oppure solo in una delle condizioni seguenti:

- le parti in tensione sono protette con ripari fissi rimovibili solo con l'impiego di un attrezzo;
- con serratura: l'accesso è consentito solo alle persone autorizzate e in possesso delle chiavi;
- con interblocco: consente l'accesso solo a persone addestrate.

Illuminazione localizzata: si raccomanda che la tensione di alimentazione delle lampade non superi i 50 V in ogni caso non deve mai superare i 250 V. L'interruttore d'accensione non deve essere incorporato sul portalampada o sul cavo flessibile di connessione.

4.1.17.2A APPROFONDIMENTO SULLE CARATTERISTICHE DI SICUREZZA DELL'EQUIPAGGIAMENTO ELETTRICO

Alimentazione: i dati che il costruttore deve fornire (potenza, tensione di alimentazione, corrente nominale, frequenza, ecc.) servono per predisporre idonei dispositivi di protezione contro le sovracorrenti.

È da valutare inoltre la presenza sulla macchina di motori con elevate correnti di spunto o con tempo di avviamento prolungato.

Il cavo di alimentazione deve essere collegato ai morsetti d'ingresso.

Il sezionamento della macchina ed il punto di connessione va protetto contro i contatti diretti accidentali.

Sezionamento: il dispositivo di sezionamento a comando manuale può essere costituito da:

- un interruttore sezionatore
- un sezionatore con contatto ausiliario
- un interruttore automatico
- sezionamento tramite presa-spina con adeguata capacità di interruzione.

La maniglia del dispositivo di sezionamento deve essere posta ad un'altezza compresa fra 0,6 e 1,9 m (possibilmente 1,7 m) sopra il piano di servizio, di colore nero o grigio oppure rosso nel caso funga anche da arresto d'emergenza.

Protezione contro l'interruzione dell'alimentazione o la riduzione di tensione e il successivo ripristino: I dispositivi utilizzabili per evitare il riavviamento inatteso possono essere relè di minima tensione, teleruttori o altri.

Illuminazione localizzata: La tensione di alimentazione delle lampade deve essere derivata da un trasformatore di sicurezza.

Circuiti di potenza: le varie alimentazioni di potenza presenti sulla macchina devono essere protette contro le sovracorrenti mediante un interruttore automatico magnetotermico o fusibili.

Per minimizzare i rischi le protezioni devono essere collocate subito a valle dei morsetti d'uscita del dispositivo di sezionamento.

Protezioni contro i cortocircuiti: il dispositivo di protezione deve avere un potere di interruzione compatibile con la massima corrente di cortocircuito che potrebbe manifestarsi nel circuito da proteggere.

Protezione contro i sovraccarichi: si ottiene mediante relè termici, sensori di temperatura o limitatori di corrente; è sempre obbligatoria per i motori con potenza superiore a 0,5 kW e comunque raccomandabile anche per i motori di potenza inferiore.

Motori: il grado di protezione minimo deve essere almeno IP 23 (vedi 4.1.10 "Gradi di protezione degli involucri") ma spesso è necessaria una protezione più elevata in ragione della applicazione del motore e dell'ambiente (presenza di polveri, liquidi o vapori).

Sul motore deve essere presente una targhetta che ne indichi le caratteristiche e una freccia indicante il senso di rotazione. Le parti mobili del motore devono essere provviste di riparo.

Prese di servizio: se presenti, la protezione contro i sovraccarichi e i contatti indiretti deve essere indipendente da quella degli altri circuiti.

Devono essere alimentate con una tensione non superiore a 250 V ed una portata massima di 16 A.

Equipotenzialità delle macchine: tutte le masse presenti su una macchina devono essere equipotenziali fra loro e collegate all'impianto di terra della rete.

La guaina isolante del conduttore deve essere di colore giallo/verde.

L'equipotenzialità serve ad evitare che, al verificarsi di un guasto dell'isolamento, possano verificarsi sulle masse tensioni di contatto pericolose.

Circuiti di comando: vanno sempre alimentati tramite un trasformatore, con avvolgimenti elettricamente separati; la tensione del circuito di comando alimentata da un trasformatore non deve superare 277 V, sono comunque da preferire tensioni di alimentazione di 24 – 48 – 110 V.

I trasformatori non sono obbligatori per macchine con un singolo avviatore di motore e/o un massimo di due dispositivi di comando e controllo (per es., dispositivo di interblocco, pulsantiera di comando avviamento/arresto).

Cablaggio: i conduttori non devono essere giuntati o saldati all'interno delle canalette o tubazioni. All'interno della stessa canaletta possono essere posati conduttori di diversi circuiti purché tutti isolati per il massimo valore di tensione presente.

Morsettiere: la posizione in cui vengono installate all'interno del quadro o della cassetta, deve garantire un'agevole connessione e sconnessione dei conduttori, la leggibilità delle sigle di identificazione dei morsetti ed anche di quelle presenti sui segnafile.

Quadri elettrici: la connessione fra quadro ed impianto a bordo macchina può essere realizzata me-

dianete presa a spine multipolari, con idoneo grado di protezione IP (vedi 4.1.10 “Gradi di protezione degli involucri”), resistenza meccanica, azione autopulente dei contatti ed un aggancio meccanico che eviti l’allentamento. Le prese con portata uguale o superiore a 63 A devono essere dotate di interruttore interbloccato.

Per consentire interventi sotto tensione, la norma prevede la neutralizzazione dell’interblocco con un dispositivo o un utensile purché:

- il sezionatore sia apribile in ogni momento;
- l’interblocco si ripristini automaticamente quando la porta viene chiusa.

Documentazione tecnica: va considerata parte integrante delle macchine.

Deve riportare le informazioni necessarie per l’installazione, l’esercizio e la manutenzione dell’equipaggiamento elettrico.

Deve essere comprensiva inoltre di schemi circuitali e di informazioni riguardo alle operazioni di manutenzione, regolazione e registrazione.



4.2 SICUREZZA GENERALE DELLE MACCHINE

4.2.1 Normativa di riferimento

per la sicurezza delle attrezzature di lavoro

La principale normativa di riferimento per una corretta scelta e gestione delle macchine da utilizzare negli ambienti di lavoro, per quanto riguarda la sicurezza e l'igiene dei lavoratori, è il D. Lgs. 81/08. Per avere ulteriori approfondimenti, anche tecnici, è però necessario fare riferimento anche ad una altra serie di norme alcune delle quali cogenti (vedi 4.2.1.1 "Norme cogenti"), che devono cioè essere osservate inderogabilmente, ed alcune non cogenti (vedi 4.2.1.2 "Norme non cogenti").

Macchine marcate CE

Con l'applicazione della «Direttiva Macchine», in vigore dal settembre 1996, sono stati stabiliti i requisiti essenziali di sicurezza delle macchine per garantire la libera circolazione delle stesse all'interno dei paesi dell'Unione Europea. Tutte le macchine (vedi 4.2.1.3 "Definizione di macchina e di componente di sicurezza") introdotte per la prima volta sul mercato italiano (ed europeo) (vedi 4.2.1.4 "Introduzione sul mercato nazionale, successiva al 21 settembre 1996"), dopo il 21 settembre 1996, qualunque sia la loro provenienza ed età devono essere corredate di:

- **marcatura CE** (vedi 4.2.1.5 "Marcatura CE").
- **libretto d'uso e manutenzione** (vedi 4.2.1.6 "Libretto d'uso e manutenzione").
- **dichiarazione CE di conformità** (vedi 4.2.1.7 "Dichiarazione di conformità").

Macchine di vecchia costruzione, prive di marcatura CE

Le macchine di vecchia costruzione, ovvero le macchine introdotte sul mercato nazionale prima del 21 settembre 1996 oltre ad essere conformi alla normativa in vigore fino a quel momento devono essere adeguate a quanto previsto dall'allegato V del D. Lgs. 81/08, destinato alle macchine prive di marcatura CE. Attualmente, chi intende vendere queste "vecchie" macchine, deve attestare all'acquirente che le stesse sono rispondenti a quella normativa (vedi 4.2.1.8 "Macchine di vecchia costruzione, prive di marcatura CE"). L'attestato deve essere consegnato all'acquirente assieme alla macchina. Tale attestazione non è necessaria nel caso in cui la transazione di vendita avvenga nei confronti di un rivenditore (vedi 4.2.1.9 "Permuta contro nuovo acquisto").

4.2.1.1 NORME COGENTI

Le norme cogenti spesso prevedono sanzioni a carico dei soggetti destinatari (datore di lavoro, dirigenti, preposti, lavoratori, costruttori, progettisti, installatori, rivenditori di attrezzature di lavoro) che non si atten-gono a quanto prescritto.

Esempi di norme cogenti

- Costituzione della Repubblica Italiana (es. articoli: 32-35-41).
- Codice penale (es. articoli: 437-451).
- Codice civile (es. articoli: 2087).
- Leggi ordinarie dello Stato.
- Decreti Legislativi, Ministeriali, Decreti Presidente della Repubblica (es. D. Lgs. 81/08, D. Lgs. 17/2010, Di-rettiva Macchine 2006/42/CE).
- Leggi regionali.

4.2.1.2 NORME NON COGENTI

Le norme non cogenti sono principalmente rivolte a progettisti e costruttori e comprendono tutte le norme di buona tecnica (UNI, CEI, UNI EN, ecc.) che possono essere utilizzate per raggiungere adeguati livelli di sicurezza nelle attrezzature di lavoro e che rappresentano lo stato dell'arte a cui fare riferimento. Questo tipo di normativa tecnica assume grande valore anche per gli utilizzatori delle attrezzature quando su queste è necessario effettuare interventi di adeguamento e la normativa cogente è generica o insufficiente.

Esempi di norme non cogenti

- Norme nazionali UNI - CEI.
- Norme armonizzate europee UNI EN - CEI EN, es. :
 - UNI EN ISO 13857:2008 distanze di sicurezza per impedire il raggiungimento di zone pericolose con gli arti superiori ed inferiori;
 - UNI EN ISO 13850:2007 dispositivi di arresto di emergenza, aspetti funzionali, principi di progettazione;
 - UNI EN 574:1998 dispositivi di comando a due mani, aspetti funzionali, principi di progettazione;
 - UNI EN 953:2000 ripari, requisiti generali per la progettazione e la costruzione di ripari fissi e mobili;
 - UNI EN 1088:1997 dispositivi di interblocco associati ai ripari, principi di progettazione e scelta;
 - CEI EN 60204-1:2006 equipaggiamento elettrico delle macchine, ecc.
- Norme internazionali ISO - IEC.
- Progetti di norme armonizzate europee prEN.
- Norme diverse, di buona tecnica e raccomandazioni.
- Direttive comunitarie non recepite.

4.2.1.3 DEFINIZIONE DI MACCHINA E DI COMPONENTE DI SICUREZZA

Per macchina si deve intendere:

- un insieme di elementi, almeno uno dei quali mobile, connessi solidalmente tra di loro allo scopo di ottenere la trasformazione, il trattamento, lo spostamento dei materiali, esclusi i casi nei quali la fonte di energia per l'azionamento della parte mobile è esclusivamente la forza umana (es. pompe manuali, piccole attrezzature per sollevamento, transpallett manuali, ecc), per queste ultime, considerate attrezzature di lavoro, la normativa di riferimento è il D. Lgs. 81/08 .
- un insieme di macchine connesse solidalmente tra di loro;
- una attrezzatura intercambiabile che modifica la funzione di una macchina, esclusi i pezzi di ricambio e gli utensili.

Alla stessa normativa devono rispondere anche i componenti di sicurezza immessi sul mercato separatamente dalle macchine.

4.2.1.4 INTRODUZIONE SUL MERCATO NAZIONALE, SUCCESSIVA AL 21 SETTEMBRE 1996

Gli obblighi di certificazione e marcatura sono a carico di colui che immette a proprio nome e per la prima volta, la macchina all'interno della Comunità Europea; normalmente si tratta di progettisti, costruttori o rivenditori. Nei casi sotto elencati, sempre se successivi al 21 settembre 1996, è sempre necessario seguire la procedura di certificazione e marcatura CE:

- **Costruzione per uso proprio** - Quando vengono costruite macchine direttamente dall'utilizzatore per esigenze particolari, anche se di piccola dimensione o scarsa rilevanza produttiva.
- **Acquisto extra UE** - Quando la macchina viene acquistata (o acquisita) direttamente da un fornitore al di fuori della Comunità Europea se tale fornitore non si è fatto carico, anche tramite un suo mandatario, degli obblighi relativi alla certificazione e marcatura della macchina stessa.
- **Rivendita macchine usate** - All'atto della vendita di macchine marcate CE usate queste devono essere accompagnate da tutta la documentazione presente al momento del primo acquisto (dichiarazione di conformità, marcatura CE, istruzioni per l'uso) e la macchina deve trovarsi nelle stesse condizioni (non deve aver subito modifiche costruttive).
- **Modifiche costruttive** - Quando sulla macchina, anche se di vecchia costruzione, vengono effettuate modifiche non rientranti nell'ordinaria o straordinaria manutenzione; a tal proposito è opportuno ricordare che le modifiche apportate per migliorare le condizioni di sicurezza non comportano l'obbligo di effettuare una nuova marcatura CE della macchina.

Di seguito vengono riportati alcuni esempi di modifiche sostanziali, non rientranti nella ordinaria o straordinaria manutenzione, per le quali è richiesta la "nuova marcatura CE" della macchina:

- modifiche delle modalità di utilizzo non previste dal costruttore (es.: un tornio trasformato in rettificata);
- modifiche funzionali della macchina quali: aumento della potenza installata o erogata, aumento della velocità degli organi per la trasmissione del moto o degli organi lavoratori, aumento del numero di colpi, ecc.;
- installazione di logica programmabile (PC, PLC, logica RAM);
- impianto composto da più macchine indipendenti, ma solidali per la realizzazione di un determinato prodotto (linea), nel quale viene inserita una o più macchine che modificano, in tutto o in parte, la funzionalità dello stesso.

Di seguito vengono invece riportati alcuni esempi di modifiche che non richiedono la "nuova marcatura CE" della macchina:

- adeguamento alle norme di sicurezza (installazione di protezioni, ripari, arresti di emergenza, comandi a due mani, ecc);
- sostituzione del quadro elettrico senza modifiche nella logica di funzionamento;
- installazione di dispositivi elettrosensibili per il rilevamento di persone (barriere immateriali, tappeti sensibili, rilevatori elettromagnetici).

4.2.1.5 MARCATURA CE

La marcatura CE sta ad indicare che la macchina è stata costruita secondo le Leggi vigenti nella Unione Europea. La marcatura e tutte le informazioni accessorie sono riportate su una apposita targhetta che deve essere a sua volta applicata alla macchina in modo leggibile ed indelebile.



La marcatura CE deve riportare almeno le seguenti indicazioni:

- nome ed indirizzo del fabbricante;
- marcatura CE;
- serie e tipo;
- eventuale n. di serie;
- anno di costruzione.

4.2.1.6 LIBRETTO D'USO E MANUTENZIONE

Il libretto d'uso e manutenzione viene fornito insieme alla macchina e raccoglie le informazioni che il fabbricante ritiene importanti per l'installazione, l'uso, la regolazione, la manutenzione e lo smantellamento in sicurezza della stessa. Le informazioni principali che le Istruzioni per l'uso devono essere in grado di fornire sono:

- condizioni di utilizzo previste;
- Istruzioni per eseguire senza alcun rischio:
 - la messa in funzione,
 - l'utilizzo,
 - il trasporto (peso della macchina, baricentro, punti di presa per il sollevamento)
 - l'installazione,
 - il montaggio,
 - lo smontaggio,
 - la regolazione,
 - la manutenzione,
 - la riparazione;
- Istruzioni per l'addestramento da fornire ai lavoratori (se necessarie in relazione alla complessità della macchina);
- caratteristiche degli utensili compatibili;
- richiamo alle eventuali controindicazioni di utilizzo;

Le istruzioni per l'uso che accompagnano la macchina introdotta sul territorio italiano devono sempre essere redatte almeno in lingua italiana.

4.2.1.7 DICHIARAZIONE DI CONFORMITÀ

La dichiarazione CE di conformità è un documento che viene rilasciato, da chi immette a proprio nome la macchina sul mercato, all'acquirente della stessa. Con questo documento si dichiara di aver costruito la macchina nel rispetto dei Requisiti Essenziali di Sicurezza (RES) nonché delle Leggi ed eventualmente delle Norme tecniche di riferimento.

4.2.1.8 MACCHINE DI VECCHIA COSTRUZIONE, PRIVE DI MARCATURA CE

Per le macchine immesse sul mercato o in servizio già da prima del 21 settembre 1996 o comunque prive di marcatura CE, chiunque le venda, noleggi o conceda in uso o in locazione finanziaria deve attestare, sotto la propria responsabilità, che le stesse sono conformi al momento della consegna a chi acquista, riceve in uso, noleggi o locazione finanziaria, ai requisiti di sicurezza di cui all'Allegato V del D. Lgs. 81/08.

4.2.1.9 PERMUTA CONTRO NUOVO ACQUISTO

Quando si cede una macchina priva di marcatura CE ad un rivenditore (es. permuta di macchina usata per una macchina nuova) nell'atto di vendita o comunque di cessione dell'usato, deve essere specificato:

- nome del costruttore
- tipo di macchina e modello
- numero di matricola.

Se la macchina presenta carenze alle norme di sicurezza deve essere aggiunta la dicitura: “la macchina non può essere rimessa sul mercato nelle condizioni di fatto; ciò è possibile solamente a seguito di adeguamento alle norme di sicurezza”. Si ricorda che tale transazione è possibile solo nei confronti di un rivenditore, a cui spetterà l’obbligo di attestare la conformità della macchina all’Allegato V del D. Lgs. 81/08 nel momento della sua rivendita.

4.2.1.10 NOLEGGIO O CONCESSIONE IN USO SENZA CONDUTTORE

Chi noleggia o concede in uso attrezzature di lavoro senza conduttore deve, al momento della cessione, attestarne il buono stato di conservazione, manutenzione ed efficienza ai fini della sicurezza.

Deve inoltre acquisire e conservare agli atti per tutta la durata del noleggio o della concessione dell’attrezzatura una dichiarazione dell’utilizzatore che indichi i lavoratori incaricati dell’uso, i quali devono risultare adeguatamente formati.

4.2.2 Scelta e gestione delle macchine e delle attrezzature da lavoro

Tutte le macchine e le attrezzature messe a disposizione dei lavoratori devono rispettare le disposizioni legislative e regolamentari in materia di tutela della sicurezza e della salute dei lavoratori ed essere adeguate al lavoro da svolgere.

Nella scelta del tipo di macchina o di attrezzatura è necessario valutare a priori e con molta attenzione tutto il contesto in cui questa dovrà operare (vedi 4.2.2.1 “Valutazioni prima della scelta”).

Una volta effettuata questa scelta, devono essere attuate le misure tecniche ed organizzative necessarie (vedi 4.2.2.2 “Misure tecniche ed organizzative”) per ridurre al minimo i rischi connessi all’utilizzo e per impedire che le macchine e le attrezzature possano essere utilizzate in modo improprio.

Anche la scelta e la preparazione dei lavoratori cui affidare la conduzione delle macchine riveste particolare importanza. È infatti necessario che i lavoratori dispongano di ogni informazione ed istruzione necessaria all’uso in sicurezza della macchina stessa con particolare riferimento alle normali condizioni di impiego ma anche alle situazioni anormali prevedibili.

I lavoratori da parte loro sono tenuti ad attenersi (vedi 4.2.2.3 “Obblighi dei lavoratori”) alle informazioni ed all’addestramento ricevuti.

Elementi di valutazione delle Macchine

Ogni macchina presa in considerazione all’atto della valutazione dei rischi ha le proprie peculiarità e la valutazione deve essere la più specifica e la più dettagliata possibile. Alcuni criteri sono comunque generali e trasversali a quasi tutte le tipologie di macchina:

- Gli organi lavoratori e gli elementi mobili che concorrono alle lavorazioni devono essere protetti (vedi 4.2.3 “Ripari”) per quanto possibile, in modo da evitare contatti accidentali.
- Gli organi di trasmissione del moto (ingranaggi, alberi di trasmissione, cinghie e relative pulegge, rulli, cilindri, coni di frizione, funi) devono essere completamente protetti (vedi 4.2.3 “Ripari”), in modo tale da impedire qualsiasi contatto con l’operatore.
- Quando è necessario spostare o rimuovere un riparo e/o neutralizzare un dispositivo di sicurezza mantenendo però la possibilità di avviare la macchina (es. messa punto, piazzamento, manutenzione, ecc.) deve comunque essere garantita la sicurezza dell’operatore (vedi 4.2.2.4 “Sicurezza durante le fasi di

manutenzione”), ad esempio utilizzando un selettore modale (vedi 4.2.6.5 “Selettore modale di funzionamento”) di comando che disabilitando alcune funzioni di sicurezza ne introduca altre, come velocità ridotta, comandi ad impulsi, ecc.

- Quando gli organi lavoratori o altri elementi mobili possono afferrare, trascinare e sono dotati di notevole inerzia, la macchina deve essere dotata di un efficace sistema di frenatura che ne determini l’arresto nel più breve tempo possibile.
- Ogni macchina deve essere dotata di almeno un dispositivo di arresto di emergenza (vedi 4.2.6.4 “Arresto d’emergenza”). Sono escluse da questo obbligo solo le macchine portatili e quelle sulle quali la presenza del dispositivo di arresto d’emergenza non ridurrebbe il rischio (es. macchine con velocità ed inerzia elevate);
- La macchina deve essere posizionata in modo stabile, anche tramite specifici sistemi di fissaggio, senza rischi di rovesciamento, caduta o spostamento.
- Le macchine, sulle quali la lavorazione lo richiede, devono essere fornite di un sistema di illuminazione localizzata, adeguata alle operazioni da svolgere. Anche le parti interne, se soggette a frequenti ispezioni, regolazioni e manutenzioni devono essere dotate di adeguati dispositivi di illuminazione.
- Le macchine, gli impianti e le attrezzature devono essere oggetto di una corretta e puntuale manutenzione ordinaria e straordinaria allo scopo di garantirne continuamente l’efficienza e l’affidabilità anche negli aspetti legati alla sicurezza ed igiene dei lavoratori.

4.2.2.1 VALUTAZIONI PRIMA DELLA SCELTA

In particolare devono essere presi in considerazione:

- le condizioni e le caratteristiche specifiche del lavoro da svolgere;
- i rischi presenti nell’ambiente di lavoro;
- i rischi derivanti dall’impiego delle macchine e delle attrezzature stesse;

4.2.2.2 MISURE TECNICHE ED ORGANIZZATIVE

Deve essere garantito che le macchine e le attrezzature vengano:

- installate in conformità alle istruzioni del fabbricante;
- utilizzate correttamente (procedure operative);
- oggetto di idonea manutenzione e corredate da apposite istruzioni d’uso.

4.2.2.3 OBBLIGHI DEI LAVORATORI

I lavoratori devono:

- sottoporsi ai vari programmi di formazione, informazione e addestramento;
- utilizzare le attrezzature di lavoro attenendosi strettamente all’informazione, alla formazione ed all’addestramento ricevuti;
- averne cura;
- non apportarvi alcuna modifica di propria iniziativa;
- segnalare immediatamente ai propri responsabili qualsiasi difetto od inconveniente rilevato.

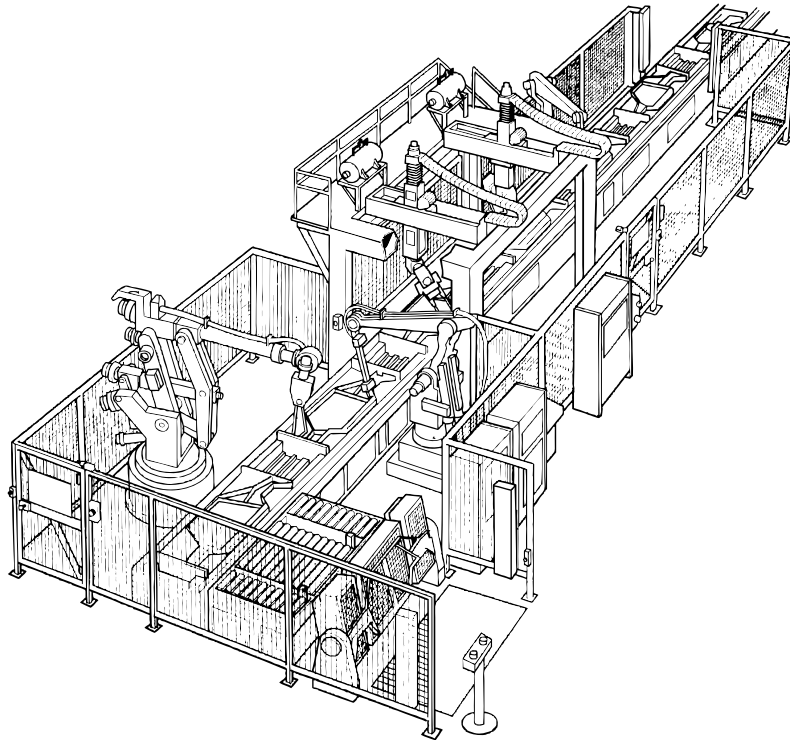
4.2.2.4 SICUREZZA DURANTE LE FASI DI MANUTENZIONE

Le fasi di manutenzione comportano spesso l'esclusione o la rimozione di dispositivi di sicurezza e l'accesso a parti pericolose della macchina normalmente protette. L'operatore che si occupa delle manutenzioni deve comunque essere messo in condizioni di poter operare in sicurezza. A tal proposito devono essere attuate alcune regole fondamentali:

- i punti di regolazione, lubrificazione e di manutenzione devono essere situati fuori dalle zone pericolose;
- gli interventi devono poter essere eseguiti a macchina ferma;
- se per motivi tecnici ciò non fosse possibile, dette operazioni devono poter essere eseguite in condizioni di sicurezza migliorate (ad es., a velocità ridotta, ad intermittenza);
- gli elementi delle macchine automatizzate che vanno sostituiti frequentemente, devono essere facilmente smontabili e rimontabili in condizioni di sicurezza;
- devono essere previsti mezzi d'accesso (scale, passerelle, ecc.) che consentano di raggiungere in completa sicurezza tutti i punti in cui devono avvenire le operazioni di regolazione e manutenzione.
- la pulitura delle parti interne di una macchina che hanno contenuto sostanze o preparazioni pericolose deve essere resa possibile senza dover penetrare in tali parti interne;
- lo stesso dicasi per l'eventuale svuotamento che deve essere fatto dall'esterno.

4.2.3 Ripari

UNI EN 953/00



4.2.3.1 DESCRIZIONE

I ripari sono elementi di una macchina che hanno lo scopo di proteggere, mediante una barriera fisica, l'operatore o le altre persone esposte ai rischi di proiezione e di contatto con organi mobili pericolosi. La forma dei ripari può variare a seconda della tipologia della macchina o dell'elemento da proteggere; di volta in volta si può avere a che fare con schermi, porte, coperchi, cuffie, ecc.

Alcuni ripari (ad es. il riparo fisso) garantiscono una protezione sufficiente solo se sono correttamente chiusi. Altri ripari (ad es. il riparo mobile) garantiscono la sicurezza dell'operatore qualunque sia la posizione del riparo stesso purché siano associati ad un dispositivo di interblocco. I ripari hanno anche il compito di contenere le emissioni prodotte dalla lavorazione (schizzi, schegge, rumore, radiazioni, ecc.)

4.2.3.2 CARATTERISTICHE DEI RIPARI

I ripari, per garantire la protezione delle persone esposte ai rischi presenti sulla macchina, devono avere perlomeno le seguenti caratteristiche:

- Essere sufficientemente robusti. Il dimensionamento strutturale dei ripari deve tenere conto delle sollecitazioni meccaniche dovute all'operatore e al possibile contenimento di proiezioni del materiale lavorato o di utensili.
- Non provocare rischi supplementari. Devono essere considerati tutti gli aspetti prevedibili del funzionamento del riparo per evitare che possano essi stessi creare ulteriore pericolo. Ad esempio si deve tenere conto: dei punti di schiacciamento o intrappolamento che i ripari possono generare con parti della macchina o con altri ripari; dei materiali utilizzati per la loro costruzione che non devono presentare spigoli

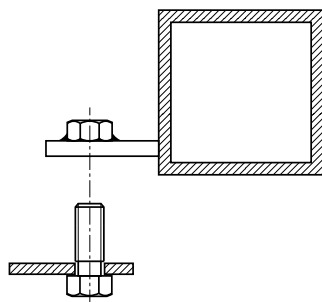
vivi o vertici aguzzi esposti o altre sporgenze pericolose o la possibilità che si possano rompere o frantumare.

- Non essere facilmente neutralizzati o resi inefficaci (vedi 4.2.5.1 “Dispositivi di interblocco associato ai ripari”); normalmente un riparo neutralizzabile senza l’ausilio di utensili non è accettato dalla normativa vigente in quanto facilmente manomissibile;
- Collocati ad una idonea distanza dalla zona pericolosa (vedi 4.2.4 “Distanze di sicurezza”);
- Non limitare, se necessario, l’osservazione del ciclo di lavoro. Se si utilizzano materiali perforati o griglie metalliche l’area aperta ed il colore scelto dovrebbero consentire una buona visione. Ad esempio la visibilità è migliore se il materiale perforato è più scuro dell’area osservata. Se invece si sceglie di utilizzare materiale trasparente questo deve essere in grado di mantenere la propria trasparenza negli anni e con l’utilizzo. A volte può essere necessario optare per materiali resistenti all’abrasione, alle sostanze chimiche, alla polvere attirata dall’elettricità statica o all’umidificazione della superficie dovuta a fluidi, che ne comprometterebbero la trasparenza.
- Permettere gli interventi di installazione, piazzamento, manutenzione, ecc. limitando l’accesso soltanto al settore in cui deve essere effettuato il lavoro e, se possibile, senza smontare la protezione o disattivare il dispositivo di sicurezza associato.

4.2.3.2A ALTRE CARATTERISTICHE DEI RIPARI

Oltre alle caratteristiche basilari i ripari dovrebbero tenere conto, quando possibile, di:

- Rischio di arrampicamento, i ripari di grandi dimensioni, le barriere distanziatrici e le recinzioni devono essere costruite in modo da non fornire elementi che ne agevolino lo scavalco. È possibile ad esempio eliminare tutti gli elementi orizzontali di una struttura grigliata dalla sua superficie esterna.
- Elementi di fissaggio non perdibili che devono rimanere attaccati al riparo stesso; in tal modo se ne facilita la reinstallazione e si evita la ricerca di soluzioni improvvisate per il riposizionamento del riparo a seguito di smarrimento degli elementi di fissaggio.



- Resistenza alle vibrazioni; gli elementi di fissaggio devono essere dotati di controdadi, rondelle elastiche ecc., per evitare allentamenti e conseguenti distacchi.
- Segnali di avvertimento; se l’accesso all’interno dell’area segregata può esporre le persone a rischi residui, per esempio radiazioni, in corrispondenza dei punti di accesso devono essere predisposti dei segnali di avvertimento.
- Colore; i pericoli possono essere evidenziati mediante l’utilizzo di colori adatti. Per esempio, le parti pericolose sono dipinte con un colore brillante/contrastante con la macchina in modo che sia evidente l’apertura o l’assenza del riparo.

Le tipologie di riparo definite dalle norme sono le seguenti:

RIPARI FISSI

Ripari che vengono mantenuti chiusi in modo permanente (es. mediante saldatura) oppure tramite elementi di fissaggio (viti, bulloni, ecc.) rimuovibili solo tramite utensili.

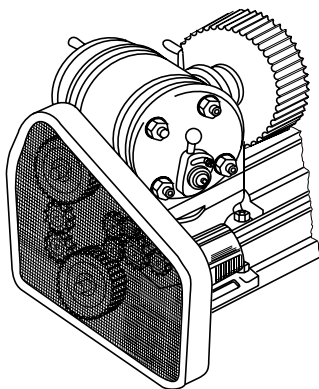
Attenzione! Non sono considerati idonei i ripari fissi che possono essere aperti direttamente con le mani o tramite utensili improvvisati come monetine, limette, ecc.

Il riparo fisso non dovrebbe restare in posizione di chiusura, se privato degli elementi di fissaggio, ma tendere a cadere.

Inoltre il riparo fisso, per essere considerato sufficientemente sicuro, deve essere correttamente dimensionato, posizionato (vedi 4.2.4 "Distanze di sicurezza") e mantenuto chiuso e bloccato. Un riparo fisso deve essere posto a protezione di una zona che necessita accessi poco frequenti, al massimo una volta per ogni turno di lavoro; se la frequenza d'accesso è maggiore deve essere considerata la necessità di sostituire il riparo fisso con uno mobile interbloccato.

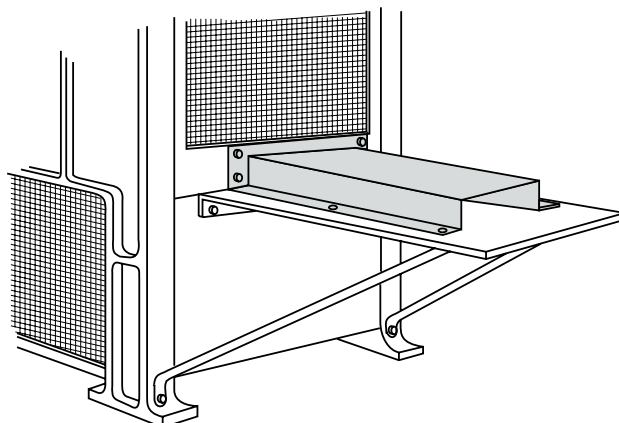
Ripari a segregazione totale

Racchiudono completamente la zona pericolosa e ne impediscono l'accesso da tutti i lati.



Barriera distanziatrice

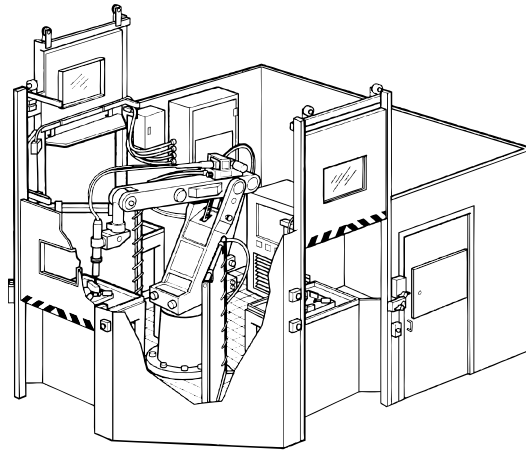
Riparo che non racchiude completamente la zona pericolosa, ma impedisce o riduce l'accesso in virtù delle sue dimensioni e della sua distanza dalla zona pericolosa (vedi 4.2.4 "Distanze di sicurezza"), per esempio recinzione perimetrale o riparo a tunnel.



RIPARI MOBILI

Ripari generalmente collegati meccanicamente alla struttura della macchina mediante cerniere o guide, e che possono essere aperti manualmente o tramite comandi manuali ("Ripari ad apertura o chiusura motorizzata"), senza l'utilizzo di utensili.

I ripari mobili da soli non sono sufficientemente sicuri pertanto è necessario che vengano integrati con un dispositivo di interblocco (vedi 4.2.5.1 "Dispositivi di interblocco associato ai ripari").



4.2.3.2B ALTRE CARATTERISTICHE DEI RIPARI MOBILI

- I ripari mobili devono tenere conto delle seguenti caratteristiche di sicurezza:
- I ripari incernierati ad apertura verticale devono essere dotati di dispositivi che ne rallentino la caduta verso il basso, senza sbattimenti, con guarnizioni in gomma, in modo da evitare pericoli di schiacciamento o cesoiamento.
- I ripari mobili dovrebbero essere posizionati in modo da impedire che durante il normale funzionamento non possano essere chiuse persone all'interno della zona pericolosa.
- Per ridurre al minimo la necessità di rimuoverli, i ripari devono essere progettati e costruiti in modo da offrire una buona visibilità della lavorazione.

Ripari ad apertura o chiusura motorizzata

Se la chiusura o l'apertura dei ripari mobili è motorizzata deve essere preso in considerazione il rischio di lesioni per l'operatore generato dal movimento del riparo (per esempio mediante pressione di contatto, forza, velocità, spigoli vivi).

Durante il movimento il riparo non deve esercitare su un eventuale ostacolo (ad esempio braccio del lavoratore) una forza superiore a 75 N. In tal caso l'energia cinetica del riparo non deve superare 4 J.

Nel caso il riparo motorizzato sia dotato di un dispositivo che ne comanda la riapertura automatica (es. costa sensibile) in caso di collisione con un ostacolo, la forza che il riparo può esercitare non deve comunque superare 150 N con una energia cinetica massima non superiore a 10 J.

Ripari Interbloccati con Bloccaggio del Riparo

Il riparo è associato ad un dispositivo di interblocco (vedi 4.2.5.1 "Dispositivi di interblocco associato ai ripari") e ad un dispositivo di bloccaggio del riparo, in modo che rimanga chiuso e bloccato finché il rischio di lesioni derivante dalle funzioni pericolose della macchina non sia cessato.

Ripari Interbloccati con Comando dell'Avviamento

Il riparo è associato ad un dispositivo di interblocco (con o senza bloccaggio del riparo) in modo che la chiusura del riparo comandi l'avvio della funzione pericolosa della macchina.

Tale tipo di riparo deve fornire elevate garanzie di sicurezza per l'operatore.

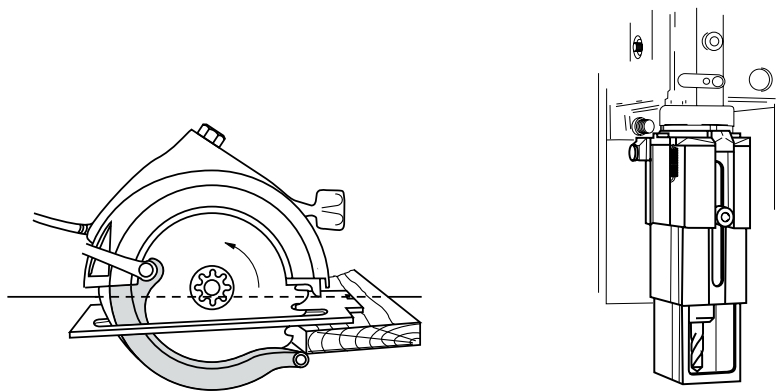
4.2.3.2C ALTRE CARATTERISTICHE DEI RIPARI INTERBLOCCATI CON COMANDO DELL'AVVIAMENTO

Le macchine dotate di ripari con comando dell'avviamento devono sempre soddisfare le seguenti condizioni:

- Non vi deve essere la possibilità che un operatore o parti del suo corpo si trovino nella zona pericolosa o tra la zona pericolosa e il riparo, mentre il riparo è chiuso;
- Le dimensioni e la forma della macchina devono consentire ai lavoratori che operano su di essa di avere una visione globale dell'intera macchina o dell'intero processo lavorativo;
- L'apertura del riparo deve rappresentare l'unica via per accedere alla zona pericolosa;
- Il dispositivo di interblocco associato al riparo con comando dell'avviamento deve assicurare la massima affidabilità (un suo guasto potrebbe provocare un avviamento imprevisto o inatteso) in particolare deve essere associato a un circuito ridondante e fornito di sorveglianza automatica (vedi 4.2.5.1 "Dispositivi di interblocco associato ai ripari");

Riparo a chiusura automatica o autoregolabile

Riparo mobile azionato da un elemento della macchina (per esempio tavola mobile) o dal pezzo da lavorare o da una parte dell'attrezzatura, in modo da permettere il passaggio del pezzo (e dell'attrezzo) e poi tornare automaticamente (per mezzo della gravità, di una molla, di una fonte esterna di energia, ecc.) alla posizione di chiusura appena il pezzo ha liberato l'apertura attraverso la quale gli è consentito il passaggio.



RIPARI REGOLABILI

Riparo fisso o mobile che può essere regolato, o che ha una parte regolabile.

La regolazione una volta scelta rimane fissa durante tutta la lavorazione.

I ripari regolabili possono essere usati quando la zona pericolosa non può essere completamente protetta.

Il riparo si deve regolare facilmente senza l'uso di attrezzi (manualmente o automaticamente), deve inoltre ridurre, per quanto possibile, il pericolo di proiezione di materiali.

4.2.3.3 UTILIZZO

I ripari, come tutte le protezioni ed i dispositivi di sicurezza delle macchine, non devono essere rimossi se non per particolari necessità di lavoro.

Nel caso si dovessero verificare queste particolari necessità di lavoro, contestualmente alla rimozione del riparo devono essere immediatamente adottate altre misure di sicurezza che rendano evidente e riducano al limite minimo possibile il pericolo che ne deriva.

Non appena cessano le ragioni che hanno reso necessaria la temporanea rimozione dei ripari, questi devono essere rimessi nella loro corretta posizione.

La apposizione di nuovi ripari, specie su macchine di vecchia costruzione (antecedenti al 21 settembre 1996), può comportare un calo di produttività della macchina o un aumento delle difficoltà in fase di piazzamento, regolazione, manutenzione. Tali aspetti devono essere presi in considerazione dal datore di lavoro nella definizione dei cicli e delle procedure di lavoro.

La scelta della tipologia di riparo, della sua dislocazione, e delle sue caratteristiche, deve essere fatta dopo una attenta valutazione dei rischi che tenga conto della posizione e del numero di zone pericolose sulla macchina nonché della natura e frequenza di accesso a queste zone.

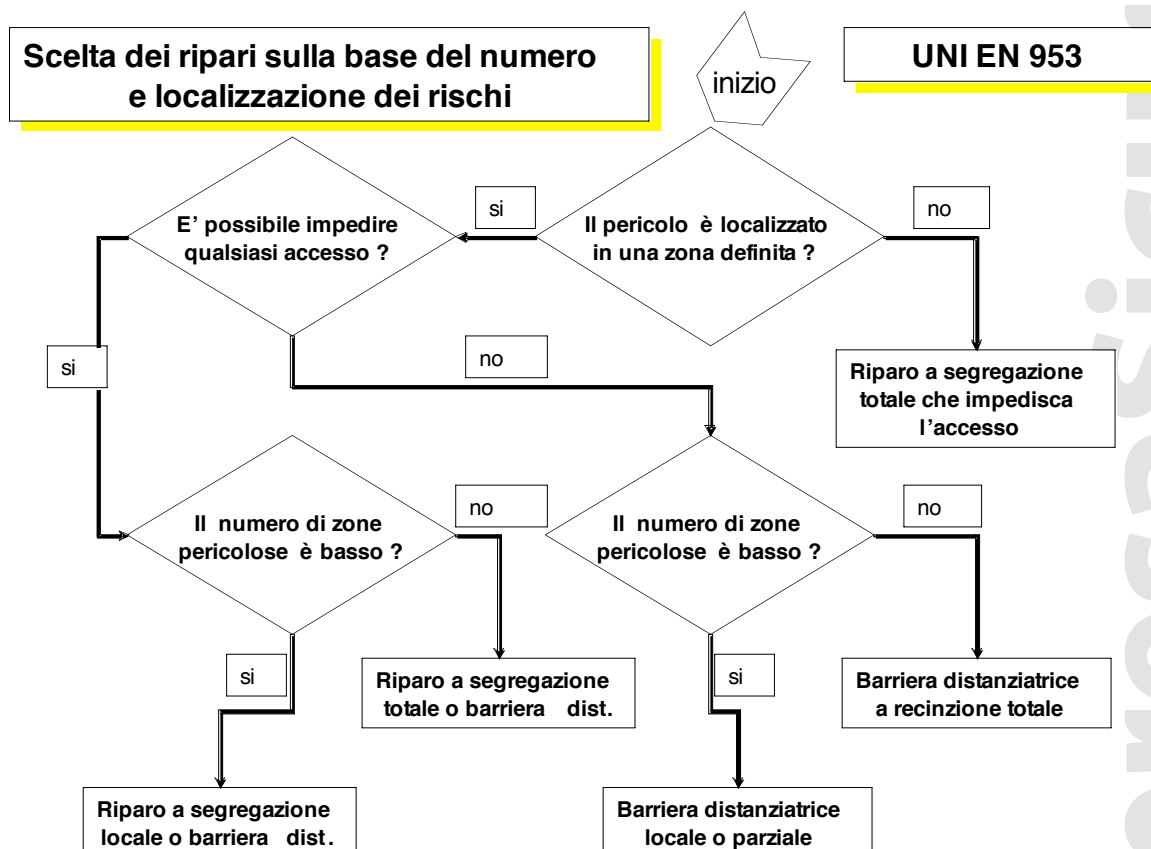
4.2.3.3A SCELTA DEL TIPO DI RIPARO IN FUNZIONE DELLA POSIZIONE E DEL NUMERO DI ZONE PERICOLOSE SULLA MACCHINA

Questo tipo di scelta dovrebbe essere fatto dal datore di lavoro tra i seguenti ripari attenendosi all'ordine di priorità indicato:

- 1) **Ripari localizzati:** singoli ripari che proteggono una sola zona pericolosa per volta. Questa scelta, conveniente se il numero di zone pericolose sulla macchina è limitato, permette l'accesso alle singole parti di macchina non pericolose per la manutenzione, la messa a punto, ecc. mantenendo la protezione sulle restanti.
- 2) **Riparo che segrega tutte le zone:** di dimensioni più estese del precedente, segrega, da solo, tutte (o un gruppo) le zone pericolose della macchina e deve essere scelto se il numero o le dimensioni delle zone pericolose sono elevati. Particolare attenzione dovrà essere posta alle zone per la messa a punto e manutenzione che dovrebbero, per quanto possibile, essere posizionate al di fuori dell'area segregata.
- 3) **Barriera distanziatrice parziale:** anziché racchiudere completamente la zona pericolosa, mantiene semplicemente a distanza di sicurezza l'operatore da questa. Questa scelta deve essere fatta se l'utilizzo di un riparo a segregazione totale non è possibile e se il numero di zone pericolose da proteggere è basso.
- 4) **Barriera distanziatrice intorno all'intero perimetro:** è di fatto una estensione della barriera distanziatrice parziale su tutto il perimetro della macchina. La scelta viene fatta se l'utilizzo di un riparo a segregazione totale non è possibile ed il numero o le dimensioni delle zone pericolose sono elevati.

La macchina, dopo questo tipo di intervento deve essere fatta oggetto di una attenta valutazione dei rischi, specie per le fasi di piazzamento e manutenzione.

Il diagramma di flusso di seguito riportato guida il datore di lavoro nella scelta dei ripari in base alla posizione ed alla quantità delle zone pericolose.



4.2.3.3B SCELTA IN FUNZIONE DELLA NATURA E DELLA FREQUENZA DI ACCESSO ALLE COMPONENTI PERICOLOSE SULLA MACCHINA

Protezione di organi mobili di trasmissione - I ripari per la protezione dai pericoli generati da organi mobili di trasmissione, per esempio pulegge, cinghie, ruote dentate, pignoni e cremagliere, alberi, devono essere ripari fissi o ripari mobili interbloccati.

Accesso non necessario durante il funzionamento della macchina - Dovrebbero essere usati ripari fissi in considerazione della loro semplicità e affidabilità.

Accesso necessario durante il funzionamento della macchina:

- Riparo mobile interbloccato se la frequenza di accesso può essere elevata, ad esempio più di una volta per turno;
- Riparo fisso se la frequenza prevista di accesso è bassa, se il suo montaggio e smontaggio sono semplici da eseguire e sono effettuati in condizioni di lavoro sicuro.

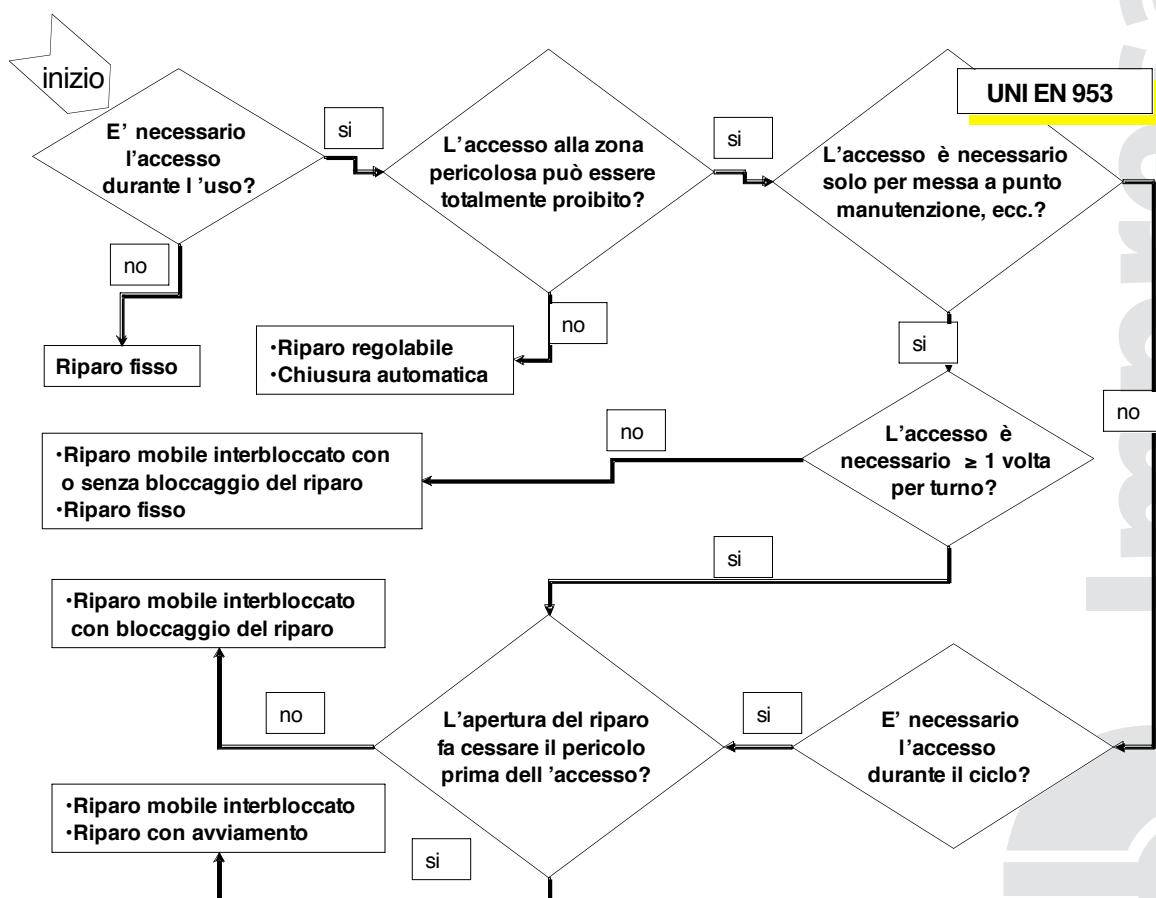
Accesso necessario durante il ciclo di lavoro ma non durante il moto degli elementi pericolosi (es. cambio pezzo):

- Riparo mobile con interblocco o con interblocco con bloccaggio del riparo se l'accesso è necessario per un ciclo di lavoro molto breve, può essere preferibile utilizzare un riparo mobile motorizzato.
- Riparo con comando dell'avviamento.

Accesso necessario durante il moto degli elementi pericolosi, come ad esempio le lame delle seghe (circolari, alternative ed a nastro) che devono necessariamente essere, almeno in parte esposte per poter lavorare il pezzo da tagliare:

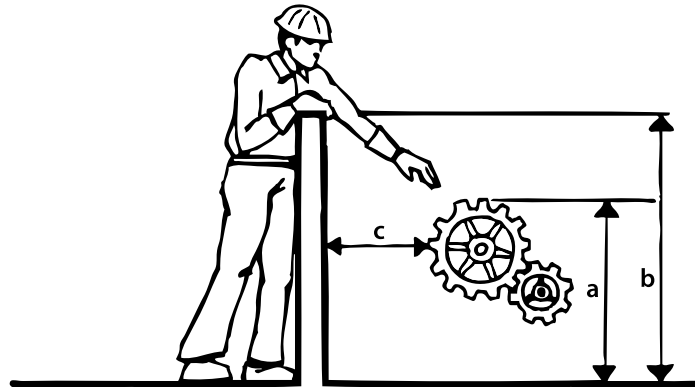
- riparo a chiusura automatica o autoregolabile;
- riparo regolabile.

Il diagramma di flusso di seguito riportato guida il datore di lavoro nella scelta dei ripari in base alla frequenza di **accesso alle zone pericolose sulla macchina**.



4.2.4 Distanze di sicurezza

UNI EN ISO 13857:2008, UNI EN 349:1994



4.2.4.1 DESCRIZIONE

L'uso delle distanze di sicurezza rappresenta un modo per garantire l'integrità fisica dei lavoratori in presenza di organi pericolosi.

Questa misura ha lo scopo di impedire il contatto con questi organi tenendo a distanza di sicurezza i lavoratori attraverso barriere distanziatrici.

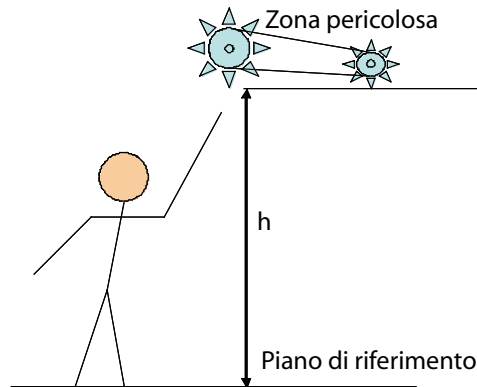
La scelta della distanza di sicurezza, cioè la minima distanza alla quale una struttura di protezione deve essere collocata rispetto ad una zona pericolosa, deve tener conto delle parti del corpo che possono raggiungere gli elementi pericolosi e in alcuni casi del livello di rischio.

Le parti del corpo a cui le distanze di sicurezza fanno riferimento sono gli arti superiori ed inferiori nelle seguenti modalità di accesso:

- protezione degli arti superiori in relazione alla accessibilità verso l'alto (vedi 4.2.4.1A);
- protezione degli arti superiori in relazione alla accessibilità al disopra di strutture di protezione (vedi 4.2.4.1B);
- protezione degli arti superiori in relazione alla accessibilità attraverso aperture (vedi 4.2.4.1C);
- protezione degli arti superiori in relazione alla accessibilità in presenza di una struttura di protezione (vedi 4.2.4.1D);
- protezione degli arti inferiori in relazione alla accessibilità attraverso aperture (vedi 4.2.4.1E).

Contro il rischio di schiacciamento (vedi 4.2.4.1F) è inoltre possibile garantire l'integrità degli operatori rispettando distanze minime, tra elementi mobili in avvicinamento, definite in relazione a parti del corpo umano che possono essere introdotte nelle zone con tale rischio.

4.2.4.1A PROTEZIONE DEGLI ARTI SUPERIORI, IN RELAZIONE ALLA ACCESSIBILITÀ VERSO L'ALTO



L'altezza degli elementi pericolosi dal piano di riferimento in relazione al livello di rischio, deve essere:

- h maggiore o uguale a 2500 mm in condizioni di rischio ridotto;
- h maggiore o uguale a 2700 mm in condizioni di rischio elevato.

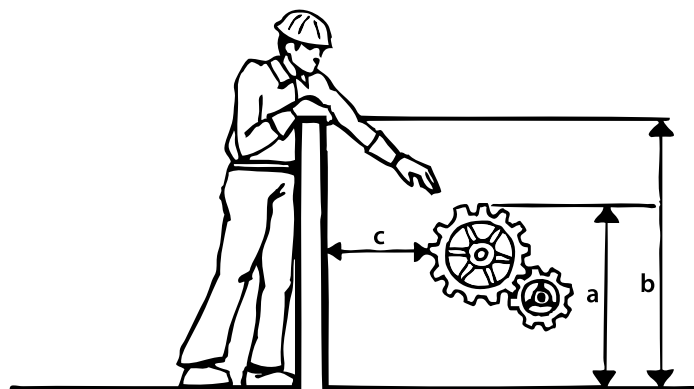
Nel caso gli organi pericolosi siano posti ad altezze inferiori a quelle indicate il contatto deve essere evitato installando ad esempio ripari di protezione (vedi 4.2.3. "Ripari").

4.2.4.1B PROTEZIONE DEGLI ARTI SUPERIORI, IN RELAZIONE ALLA ACCESSIBILITÀ AL DISOPRA DI STRUTTURE DI PROTEZIONE

Per un corretto posizionamento o dimensionamento di strutture di protezione quali sono le barriere distanziatrici è necessario considerare tre aspetti:

- a) altezza della zona pericolosa;
- b) altezza della struttura di protezione;
- c) distanza orizzontale dalla zona pericolosa.

Nel disegno sottostante le tre misure citate come a , b e c sono rappresentate graficamente.



Identificati i valori sopra specificati è possibile prendere in esame i prospetti al seguito riportati per verificare o definire il corretto posizionamento o dimensionamento delle strutture di protezione.

Il primo prospetto è da utilizzare in caso di rischio ridotto (rischio di attrito, abrasione comunque di danno senza esiti permanenti), il secondo in caso di rischio elevato (rischio di trascinamento, amputazione o comunque di danno con possibili esiti permanenti).

Prospetto I - Rischio ridotto

Altezza della zona pericolosa a	Altezza della struttura di protezione b								
	1.000	1.200	1.400	1.600	1.800	2.000	2.200	2.400	2.500
	Distanza orizzontale dalla zona pericolosa c								
2.500									
2.400	100	100	100	100	100	100	100	100	100
2.200	600	600	500	500	400	350	250		
2.000	1.100	900	700	600	500	350			
1.800	1.100	1.000	900	900	600				
1.600	1.300	1.000	900	900	500				
1.400	1.300	1.000	900	800	100				
1.200	1.400	1.000	900	500					
1.000	1.400	1.000	900	300					
800	1.300	900	600						
600	1.200	500							
400	1.200	300							
200	1.100	200							
0	1.100	200							

1) Non sono considerate le strutture di protezione di altezza minore di 1.000 mm perchè non limitano sufficientemente il movimento del corpo.

I valori delle distanze desunti dal prospetto non devono mai essere interpolati tra di loro ma, nel caso si debba scegliere tra più valori, deve sempre essere utilizzato quello che fornisce il livello di sicurezza più elevato (vedi appendice 1 "Utilizzo dei prospetti I e II per l'accessibilità al di sopra di strutture di protezione con gli arti superiori").

Prospetto II - Rischio elevato

Altezza della zona pericolosa a	Altezza della struttura di protezione b ¹⁾									
	1.000	1.200	1.400 ²⁾	1.600	1.800	2.000	2.200	2.400	2.500	2.700
Distanza orizzontale dalla zona pericolosa c										
2.700										
2.600	900	800	700	600	600	500	400	300	100	
2.400	1.100	1.000	900	800	700	600	400	300	100	
2.200	1.300	1.200	1.000	900	800	600	400	300		
2.000	1.400	1.300	1.100	900	800	600	400			
1.800	1.500	1.400	1.100	900	800	600				
1.600	1.500	1.400	1.100	900	800	500				
1.400	1.500	1.400	1.100	900	800					
1.200	1.500	1.400	1.100	900	700					
1.000	1.500	1.400	1.000	800						
800	1.500	1.300	900	600						
600	1.400	1.300	800							
400	1.400	1.200	400							
200	1.200	900								
0	1.100	500								

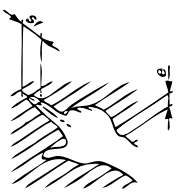
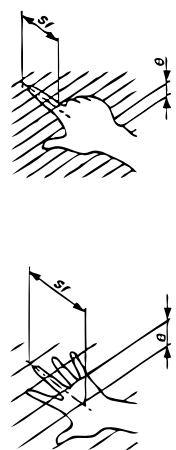
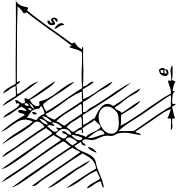
1) Non sono considerate le strutture di protezione di altezza minore di 1.000 mm perchè non limitano sufficientemente il movimento del corpo.

2) Non si dovrebbero usare le strutture di protezione di altezza minore di 1.400 mm senza misure di sicurezza aggiuntive.

I valori delle distanze desunti dal prospetto non devono mai essere interpolati tra di loro ma, nel caso si debba scegliere tra più valori, deve sempre essere utilizzato quello che fornisce il livello di sicurezza più elevato (vedi appendice 1 "Utilizzo dei prospetti I e II per l'accessibilità al di sopra di strutture di protezione con gli arti superiori").

4.2.4.1C PROTEZIONE DEGLI ARTI SUPERIORI, IN RELAZIONE ALLA ACCESSIBILITÀ ATTRAVERSO APERTURE (vedi appendice 2 "Utilizzo del prospetto accessibilità attraverso le aperture con gli arti superiori")

Quando la protezione è costituita da barriere realizzate con reti ad esempio a maglia quadra o a feritoia, il dimensionamento o posizionamento della struttura deve essere effettuato attenendosi al seguente prospetto. Qualora le barriere presentino aperture di forma irregolare (vedi appendice 3 "Aperture di forma irregolare") è necessario esaminare con attenzione le dimensioni dell'apertura.

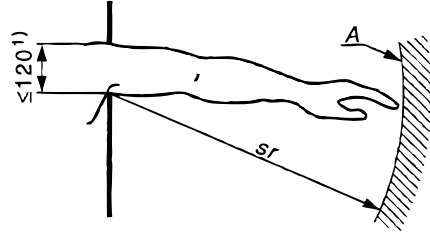
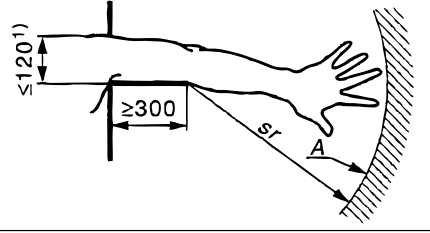
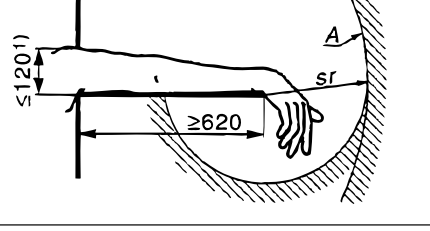
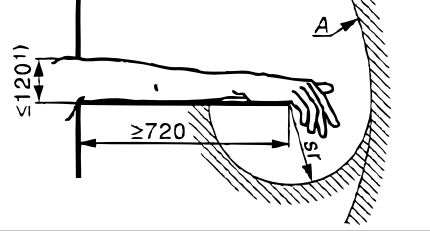
Parte del corpo	Figura	Apertura	Distanza di sicurezza s_r		
			A feritoia	Quadra	Circolare
Punta del dito		$e \leq 4$	≥ 2	≥ 2	≥ 2
		$4 < e \leq 6$	≥ 10	≥ 5	≥ 5
Dito fino alla articolazione tra il carpo e le falangi o mano		$6 < e \leq 8$	≥ 20	≥ 15	≥ 5
		$8 < e \leq 10$	≥ 80	≥ 25	≥ 20
		$10 < e \leq 12$	≥ 100	≥ 80	≥ 80
		$12 < e \leq 20$	≥ 120	≥ 120	≥ 120
		$20 < e \leq 30$	$\geq 850^{1)}$	≥ 120	≥ 120
Braccio fino alla articolazione della spalla		$30 < e \leq 40$	≥ 850	≥ 200	≥ 120
		$40 < e \leq 120$	≥ 850	≥ 850	≥ 850

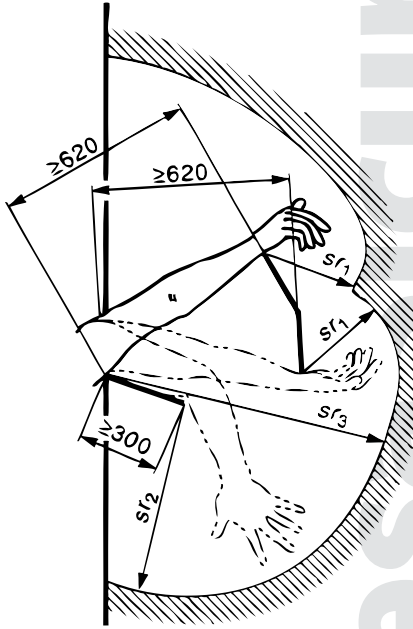
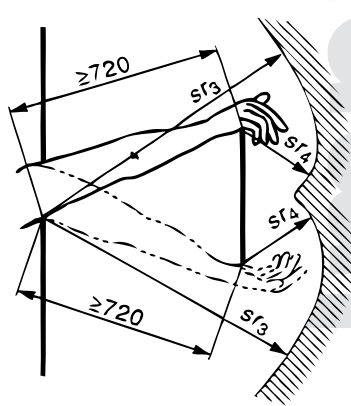
1) Se la larghezza dell'apertura a feritoia è minore o uguale a 65 mm, il pollice fungerà da arresto e la distanza di sicurezza potrà essere ridotta di 200 mm

Le aperture considerate non sono mai maggiori di 120 mm. Oltre questa dimensione occorre fare riferimento all' "Accessibilità al di sopra di strutture di protezione".

4.2.4.1D PROTEZIONE DEGLI ARTI SUPERIORI IN RELAZIONE ALLA ACCESSIBILITÀ IN PRESENZA DI UNA STRUTTURA DI PROTEZIONE

Un'apertura nella protezione che consente il passaggio del braccio, oltre alla distanza della protezione, tiene conto anche della possibilità di articolare il movimento del braccio. I seguenti prospetti individuano le distanze di sicurezza rispettivamente in presenza di limitatori di movimento o di ulteriori strutture di protezione.

Limitazione del movimento	Distanza di sicurezza s_r	Figura
Del braccio fino alla spalla e all'ascella,	≥ 850	
Del braccio sostenuto fino al gomito	≥ 550	
Del braccio sostenuto fino al polso	≥ 230	
Del braccio e della mano sostenuti fino alle articolazioni tra il carpo e le falangi	≥ 130	
A: ampiezza di movimento del braccio		
1) Il diametro di apertura circolare, o il lato di una apertura quadra, o la larghezza di una apertura a feritoia		

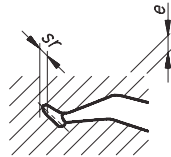
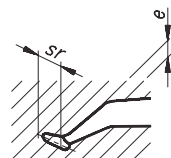
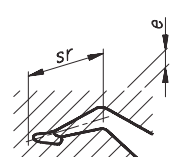
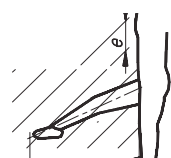
Limitazione del movimento	Distanza di sicurezza s_r	Figura
<p>Limitazione del movimento alla spalla e all'ascella, due strutture di protezione separate: una permette il movimento dal polso, l'altra permette il movimento dal gomito</p>	<p>$s_{r1} \geq 230$ $s_{r2} \geq 550$ $s_{r3} \geq 850$</p>	
<p>Limitazione del movimento alla spalla e all'ascella, una struttura di protezione separata permette il movimento delle dita fino alle articolazioni tra il carpo e le falangi</p>	<p>$s_{r3} \geq 850$ $s_{r4} \geq 130$</p>	

4.2.4.1E PROTEZIONE DEGLI ARTI INFERIORI, IN RELAZIONE ALLA ACCESSIBILITÀ ATTRAVERSO APERTURE

Talvolta possono verificarsi situazioni in cui è ragionevolmente prevedibile il raggiungimento della zona pericolosa attraverso aperture con gli arti inferiori, per esempio quando le persone:

- tentano di liberare con un piede le aperture di scarico e/o di alimentazione;
- comandano macchinari con pedali.

La dimensione massima di queste aperture viene definita nel prospetto sotto riportato.

Parte dell'arto inferiore	Figura	Apertura	Distanza di sicurezza s_r	
			a feritoia	quadra o circolare
Punta del dito del piede		$e \leq 5$	0	0
Dito del piede		$5 < e \leq 15$	≥ 10	0
		$15 < e \leq 35$	$\geq 80^{1)}$	≥ 25
Piede		$35 < e \leq 60$	≥ 180	≥ 80
		$60 < e \leq 80$	$\geq 650^{2)}$	≥ 180
Gamba fino al ginocchio		$80 < e \leq 95$	$\geq 1\ 100^{3)}$	$\geq 650^{2)}$
Gamba fino all'inguine		$95 < e \leq 180$	$\geq 1\ 100^{3)}$	$\geq 1\ 100^{3)}$
		$180 < e \leq 240$	non ammissibile	$\geq 1\ 100^{3)}$

1) Se la lunghezza dell'apertura a feritoia è ≤ 75 mm, la distanza può essere ridotta a ≥ 50 mm.
2) Il valore corrisponde a "Gamba fino al ginocchio".
3) Il valore corrisponde a "Gamba fino all'inguine".

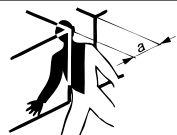



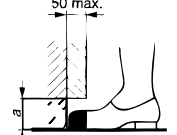
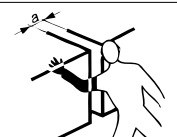
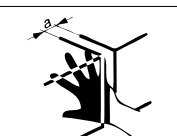
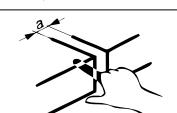
Questo prospetto deve essere utilizzato se la valutazione dei rischi rileva l'esistenza di un rischio soltanto per gli arti inferiori. Qualora esista un rischio sia per gli arti superiori sia per quelli inferiori, per una data apertura si deve utilizzare la massima distanza di sicurezza scelta tra i rispettivi prospetti. I valori indicati nel prospetto sono indipendenti dal fatto di indossare o meno indumenti o calzature. Va inoltre tenuto presente che le aperture a feritoia > 180 mm e le aperture quadre o circolari > 240 mm possono consentire l'accesso all'intero corpo.

4.2.4.1F SPAZI MINIMI PER EVITARE SCHIACCIAMENTI

Al fine di evitare i pericoli derivanti dalle zone di schiacciamento sono stati definiti degli spazi minimi per le diverse parti del corpo. Lo schiacciamento può avvenire tra due parti mobili che si muovono l'una verso l'altra o tra una parte mobile e una parte fissa.

Gli spazi minimi garantiscono la sicurezza dell'operatore contro i rischi derivanti dai pericoli di schiacciamento e non contro altri possibili pericoli quali, per esempio, urto, cesoiamento, trascinamento. Occorre tener presente che lo spazio minimo garantisce contro il rischio di schiacciamento solo nella condizione in cui non sia possibile inserire una parte del corpo che richiede uno spazio maggiore.

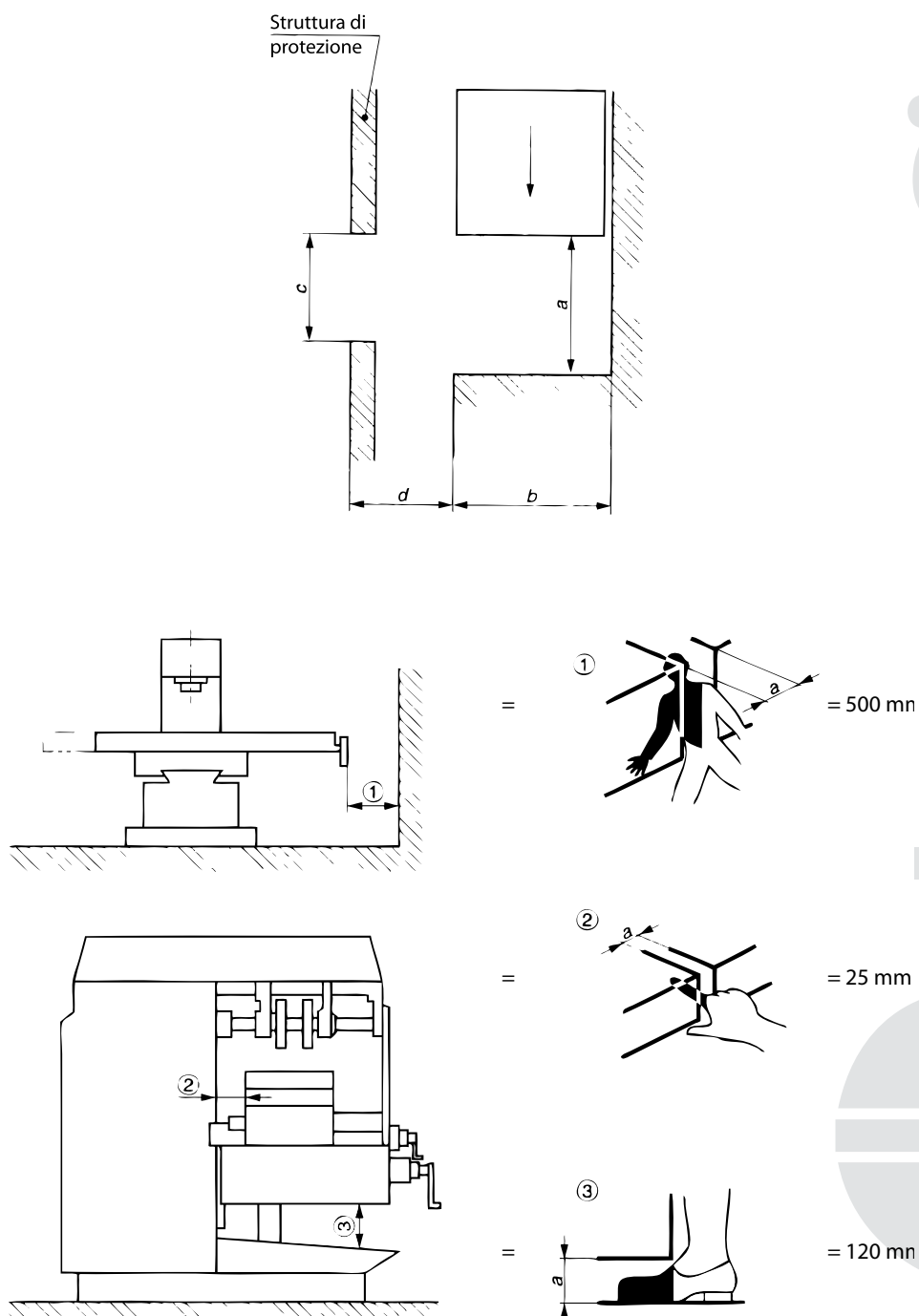
Nel prospetto sono indicati gli spazi minimi per evitare lo schiacciamento delle varie parti del corpo.

Parte del corpo	Spazio minimo a	Figura
Corpo	500	
Testa (posizione meno favorevole)	300	
Gamba	180	
Piede	120	
Dita del piede	50	
Braccio	120	
Mano Polso Pugno	100	
Dito della mano	25	

Se non è possibile ottenere lo spazio minimo per la più grande parte del corpo che può accedere, è possibile adottare accorgimenti che consentono l'accesso solo a parti del corpo più piccole, ad esempio utilizzando strutture di protezione aventi aperture ridotte.

Devono essere considerate le seguenti misure:

- spazio tra la parte fissa e la parte mobile o tra due parti mobili;
- profondità della zona di schiacciamento;
- dimensione dell'apertura della struttura di protezione (questa misura può essere desunta dal prospetto "Accessibilità attraverso aperture");
- distanza della struttura di protezione dalla zona di schiacciamento.



4.2.4.2 CARATTERISTICHE

La distanza di sicurezza, individuata in relazione alle norme di riferimento, non tiene conto della volontarietà di raggiungere zone pericolose mediante mezzi aggiuntivi quali:

- l'utilizzo di sedie, scale o altro per cambiare il piano di riferimento;
- l'utilizzo di sbarre, utensili o altro per aumentare l'accessibilità naturale degli arti superiori.

Per una corretta valutazione della distanza di sicurezza in ordine all'utilizzo di barriere distanziatrici è necessario determinare:

- la distanza minima alla quale una struttura di protezione deve essere collocata rispetto ad una zona pericolosa;
- la dimensione massima delle aperture attraverso le quali è possibile raggiungere le zone pericolose con gli arti superiori ed inferiori.

4.2.4.3 UTILIZZO

Questa misura va adottata quando è possibile ottenere un adeguato livello di sicurezza con il solo allontanamento e per un uso corretto occorre innanzitutto che siano soddisfatte le seguenti condizioni:

- la struttura di protezione deve essere stabile e mantenere inalterata la sua forma e posizione;
- la distanza di sicurezza deve essere riferita alla parte più sporgente, verso la zona pericolosa, della struttura di protezione;
- corretta identificazione del piano di riferimento che non è necessariamente il pavimento ma può essere, per esempio, una piattaforma di lavoro.

Contro certi pericoli, come per esempio quelli provocati da radiazioni ed emissioni di sostanze, la semplice distanza di sicurezza non è sufficiente ed è necessario adottare misure aggiuntive o diverse.

UTILIZZO DEI PROSPETTI I E II PER L'ACCESSIBILITÀ AL DI SOPRA DI STRUTTURE DI PROTEZIONE CON GLI ARTI SUPERIORI

Rischio di abrasione - Determinare la distanza orizzontale **c** della zona pericolosa sapendo che l'altezza **b** della struttura di protezione è di 1300 mm e l'altezza **a** della zona pericolosa è di 2300 mm. Usando il prospetto I, la distanza orizzontale **c** della struttura di protezione dalla zona pericolosa deve essere di almeno 600 mm.

Altezza della zona pericolosa a	Altezza della struttura di protezione b								
	1.000	1.200	1.400	1.600	1.800	2.000	2.200	2.400	2.500
	Distanza orizzontale dalla zona pericolosa c								
2.500									
2.400	100	100	100	100	100	100	100	100	
2.200	600	600	500	500	400	350	250		
2.000	1.100	900	700	600	500	350			
1.800	1.100	1.000	900	900	600				
1.600	1.300	1.000	900	900	500				
1.400	1.300	1.000	900	800	100				
1.200	1.400	1.000	900	500					
1.000	1.400	1.000	900	300					
800	1.300	900	600						
600	1.200	500							
400	1.200	300							
200	1.100	200							
0	1.100	200							

1) Non sono considerate le strutture di protezione di altezza minore di 1.000 mm perchè non limitano sufficientemente il movimento del corpo.

Rischio di abrasione - Determinare l'altezza **a** della zona pericolosa sapendo che l'altezza **b** della struttura di protezione è di 1700 mm e la distanza orizzontale **c** della zona pericolosa è di 550 mm.

Usando il prospetto I, l'altezza **a** della zona pericolosa **non** deve essere compresa fra 1200 mm e 2200 mm.

Altezza della zona pericolosa a	Altezza della struttura di protezione b									
	1.000	1.200	1.400	1.600	1.800	2.000	2.200	2.400	2.500	
	Distanza orizzontale dalla zona pericolosa c									
2.500										
2.400	100	100	100	100	100	100	100	100	100	
2.200	600	600	500	500	400	350	250			
2.000	1.100	900	700	600	500	350				
1.800	1.100	1.000	900	900	600					
1.600	1.300	1.000	900	900	500					
1.400	1.300	1.000	900	800	100					
1.200	1.400	1.000	900	500						
1.000	1.400	1.000	900	300						
800	1.300	900	600							
600	1.200	500								
400	1.200	300								
200	1.100	200								
0	1.100	200								

1) Non sono considerate le strutture di protezione di altezza minore di 1.000 mm perchè non limitano sufficientemente il movimento del corpo.

Rischio di amputazione - Determinare l'altezza **b** della struttura di protezione sapendo che l'altezza **a** della zona pericolosa è di 1500 mm e la sua distanza orizzontale **c** della struttura di protezione proposta è di 700 mm. Usando il prospetto II si determina che l'altezza **b** della struttura di protezione deve essere di almeno 2000 mm.

Altezza della zona pericolosa a	Altezza della struttura di protezione b ¹⁾									
	1.000	1.200	1.400 ²⁾	1.600	1.800	2.000	2.200	2.400	2.500	2.700
Distanza orizzontale dalla zona pericolosa c										
2.700										
2.600	900	800	700	600	600	500	400	300	100	
2.400	1.100	1.000	900	800	700	600	400	300	100	
2.200	1.300	1.200	1.000	900	800	600	400	300		
2.000	1.400	1.300	1.100	900	800	600	400			
1.800	1.500	1.400	1.100	900	800	600				
1.600	1.500	1.400	1.100	900	800	500				
1.400	1.500	1.400	1.100	900	800					
1.200	1.500	1.400	1.100	900	700					
1.000	1.500	1.400	1.000	800						
800	1.500	1.300	900	600						
600	1.400	1.300	800							
400	1.400	1.200	400							
200	1.200	900								
0	1.100	500								

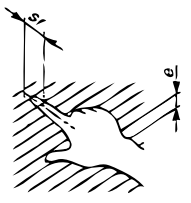
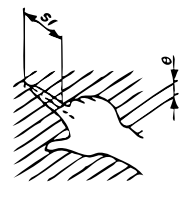
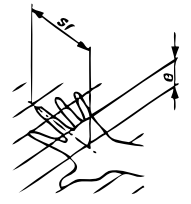
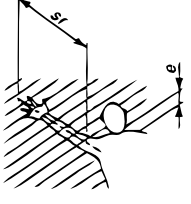
1) Non sono considerate le strutture di protezione di altezza minore di 1.000 mm perchè non limitano sufficientemente il movimento del corpo.

2) Non si dovrebbero usare le strutture di protezione di altezza minore di 1.400 mm senza misure di sicurezza aggiuntive.

UTILIZZO DEL PROSPETTO DI ACCESSIBILITÀ ATTRAVERSO LE APERTURE CON GLI ARTI SUPERIORI

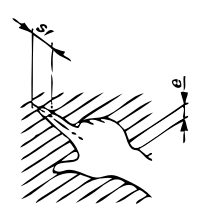
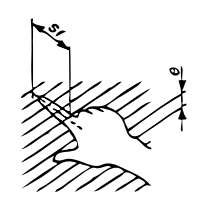
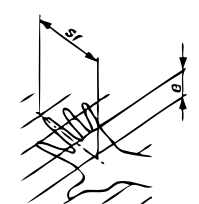
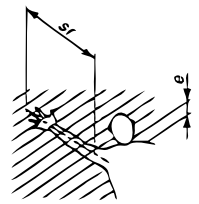
Determinare la distanza sr dalla zona pericolosa a cui collocare un riparo fisso, costituito da una rete a maglia quadra con lato di 15 mm.

La dimensione della maglia della rete è compresa tra i 12 ed i 20 mm, si determina pertanto che la distanza sr deve essere uguale o maggiore a 120 mm.

Parte del corpo	Figura	Apertura	Distanza di sicurezza sr		
			A feritoia	Quadra	Circolare
Punta del dito		$e \leq 4$	≥ 2	≥ 2	≥ 2
		$4 < e \leq 6$	≥ 10	≥ 5	≥ 5
Dito fino alla articolazione tra il carpo e le falangi o mano		$6 < e \leq 8$	≥ 20	≥ 15	≥ 5
		$8 < e \leq 10$	≥ 80	≥ 25	≥ 20
		$10 < e \leq 12$	≥ 100	≥ 80	≥ 80
		$12 < e \leq 20$	≥ 120	≥ 120	≥ 120
		$20 < e \leq 30$	≥ 850 ¹⁾	≥ 120	≥ 120
Braccio fino alla articolazione della spalla		$30 < e \leq 40$	≥ 850	≥ 200	≥ 120
		$40 < e \leq 120$	≥ 850	≥ 850	≥ 850

1) Se la larghezza dell'apertura a feritoia è minore o uguale a 65 mm, il pollice fungerà da arresto e la distanza di sicurezza potrà essere ridotta di 200 mm

Determinare la apertura massima che può avere una feritoia per il passaggio della lamiera da tranciare che deve essere collocata ad una distanza s_r di 100 mm dallo stampo.
La feritoia deve avere una apertura minore o uguale a 12 mm.

Parte del corpo	Figura	Apertura	Distanza di sicurezza s_r		
			A feritoia	Quadra	Circolare
Punta del dito		$e \leq 4$	≥ 2	≥ 2	≥ 2
		$4 < e \leq 6$	≥ 10	≥ 5	≥ 5
Dito fino alla articolazione tra il carpo e le falangi		$6 < e \leq 8$	≥ 20	≥ 15	≥ 5
		$8 < e \leq 10$	≥ 80	≥ 25	≥ 20
		$10 < e \leq 12$	≥ 100	≥ 80	≥ 80
o mano		$12 < e \leq 20$	≥ 120	≥ 120	≥ 120
		$20 < e \leq 30$	$\geq 850^{1)}$	≥ 120	≥ 120
Braccio fino alla articolazione della spalla		$30 < e \leq 40$	≥ 850	≥ 200	≥ 120
		$40 < e \leq 120$	≥ 850	≥ 850	≥ 850

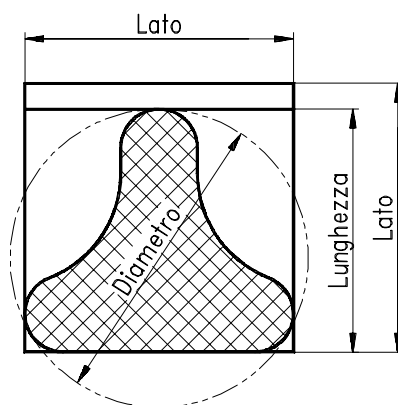
1) Se la larghezza dell'apertura a feritoia è minore o uguale a 65 mm, il pollice fungerà da arresto e la distanza di sicurezza potrà essere ridotta di 200 mm

APERTURE DI FORMA IRREGOLARE

Nel caso di aperture di forma irregolare, si deve determinare:

- il diametro dell'apertura circolare più piccola;
- il lato dell'apertura quadra più piccola;
- la larghezza dell'apertura a feritoia più ridotta;

in cui l'apertura irregolare può essere completamente inserita.



Definire le tre relative distanze di sicurezza in base al prospetto del capitolo "Accessibilità attraverso aperture" ed utilizzare la più restrittiva.

4.2.5 Dispositivi di sicurezza

I dispositivi di sicurezza hanno la funzione di eliminare o ridurre un rischio autonomamente o in associazione a ripari. La funzione prevalente dei dispositivi è quella di impedire il raggiungimento di organi pericolosi durante il moto. A differenza dei ripari non offrono alcuna protezione rispetto a materiali proiettati dall'area di lavorazione verso l'operatore. La scelta e l'adozione di un dispositivo di sicurezza deve essere fatta attentamente, tenendo conto dei rischi da proteggere, delle modalità di funzionamento della macchina e delle necessità operative dei lavoratori.

4.2.5.1 DISPOSITIVI DI INTERBLOCCO ASSOCIATI AI RIPARI

UNI EN 1088/07

Descrizione

L'interblocco è un dispositivo associato ad un riparo, (vedi 4.2.3 "Ripari") che ha lo scopo di impedire il funzionamento di organi pericolosi quando il riparo medesimo non è chiuso. Il dispositivo di interblocco può essere azionato meccanicamente o in altro modo ed intervenire sui circuiti di comando o di azionamento che possono essere elettrici, ma anche idraulici o pneumatici. A volte, quando l'organo da proteggere è dotato di inerzia pericolosa, il dispositivo di interblocco è, a sua volta, associato ad un dispositivo di bloccaggio del riparo. Il dispositivo di bloccaggio del riparo mantiene il riparo chiuso e ne consente l'apertura solo quando gli organi protetti dal riparo stesso non hanno esaurito la loro inerzia pericolosa.

Caratteristiche

I dispositivi di interblocco (vedi 4.2.5.1A "Dispositivo di interblocco associato a un riparo incernierato/scorrevole") sono realizzati con componenti con elevato grado di affidabilità ed installati in modo da essere difficilmente escludibili. Uno dei componenti fondamentali è il sensore di posizione (vedi 4.2.5.1A "Dispositivo di interblocco associato a un riparo incernierato/scorrevole") del riparo; un componente che ha il compito di rilevare la posizione (chiuso/non chiuso) del riparo. Il sensore di posizione (finecorsa) quando viene azionato deve assicurare l'interruzione del circuito in cui è inserito anche in caso di guasto. La modalità di azionamento da utilizzarsi è definita ad apertura positiva (vedi 4.2.5.1A "Dispositivo di interblocco associato a un riparo incernierato/scorrevole"): l'apertura del riparo deve comportare un'azione diretta sul dispositivo.

I ripari interbloccati, cioè i ripari associati a dispositivi di interblocco devono:

- impedire il moto pericoloso quando il riparo medesimo non è nella posizione di chiusura;
- comandare un ordine di arresto del moto pericoloso in caso di apertura durante il normale funzionamento;
- consentire l'avviamento del moto pericoloso solamente dopo l'avvenuta chiusura del riparo stesso.

Quando l'organo pericoloso è dotato di inerzia (tempo di arresto prolungato), il riparo, oltre al dispositivo di interblocco, deve essere dotato anche di un dispositivo di bloccaggio (vedi 4.2.5.1B "Dispositivo di bloccaggio") tale che:

- il moto pericoloso sia impedito quando il riparo non è nella posizione di chiusura e in tal posizione bloccato;
- non sia possibile aprire il riparo fino a quando il moto pericoloso (moto d'inerzia compreso) non sia cessato;
- l'avviamento del moto pericoloso possa avvenire solamente dopo l'avvenuta chiusura e bloccaggio del riparo stesso.

Utilizzo

Il corretto funzionamento del dispositivo di interblocco deve essere verificato all'inizio di ogni turno di lavoro e sempre dopo interventi di diversa origine (manutenzione, regolazione, pulizia, ecc.) che coinvolgono il riparo, prima di riprendere il normale ciclo di produzione.

La verifica può consistere in due semplici manovre:

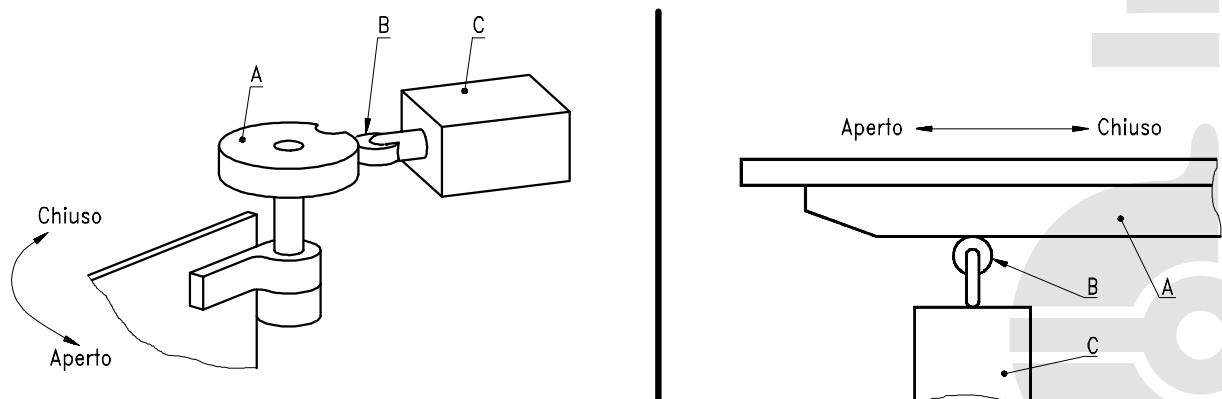
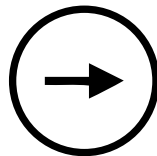
- azionare i dispositivi di comando dell'avvio ciclo con riparo non chiuso: **l'organo pericoloso non deve avviarsi;**
- chiudere il riparo, avviare un ciclo di lavoro e poi aprire il riparo medesimo: **l'organo pericoloso deve arrestarsi.**

Un ulteriore controllo sulla corretta installazione del sensore di posizione del riparo, quando questi è un finecorsa ad azionamento meccanico, consiste nell'azionamento diretto (con una mano) dell'attuatore del finecorsa col riparo aperto: **l'azionamento non deve essere possibile.**

La presenza e il corretto funzionamento della funzione di bloccaggio può essere verificata nel modo seguente: durante il normale ciclo di lavoro provare ad aprire il riparo mobile: **il riparo non deve muoversi dalla posizione di chiusura.** Il riparo deve potersi aprire dopo che, una volta comandato l'arresto, è trascorso anche un congruo tempo, utile all'esaurimento dei movimenti residui degli organi pericolosi dovuti all'inerzia.

4.2.5.1A DISPOSITIVO DI INTERBLOCCO ASSOCIATO A UN RIPARO INCERNIERATO/SCORREVOLE

Un singolo sensore di posizione a comando meccanico (finecorsa di sicurezza ad apertura garantita), comandato in modo positivo, sorveglia la posizione del riparo. Il dispositivo deve essere azionato all'apertura del riparo e rilasciato solo alla sua completa chiusura (condizione di sicurezza). Questi finecorsa, se correttamente installati ed azionati in modo diretto, assicurano l'interruzione del circuito, anche in caso di guasto (ad esempio l'incollaggio dei contatti). Essi sono riconoscibili attraverso apposito simbolo evidenziato sul corpo del finecorsa.



I finecorsa ad azionamento meccanico possono agire su circuiti elettrici, ma anche su circuiti diversi quali idraulici o pneumatici.

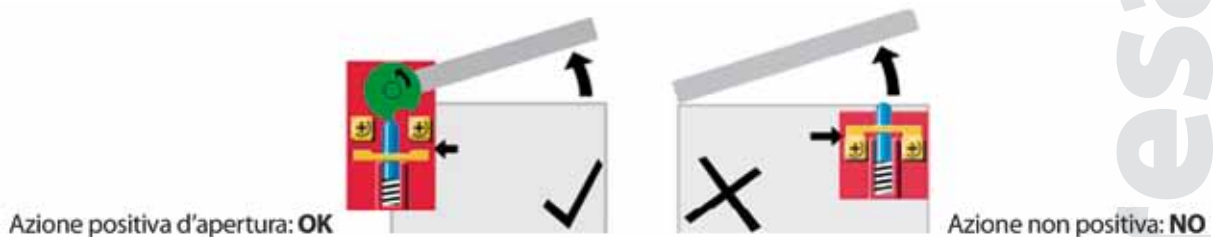
Sicurezza positiva

Quando un componente meccanico in movimento trascina inevitabilmente un altro componente, per contatto diretto o attraverso elementi rigidi, si afferma che il secondo componente viene azionato in modo positivo dal primo: questa viene definita **azione meccanica positiva**.

Quando la separazione dei contatti avviene come conseguenza diretta di un movimento specifico dell'attuatore tramite elementi non elastici (per esempio, non dipendenti da molle) si definisce **operazione di apertura positiva di un elemento di contatto**.

L'insieme di queste due caratteristiche viene definita **sicurezza positiva**. Di fatto la sicurezza positiva assicura che l'azionamento dell'attuatore del finecorsa provochi l'interruzione del circuito controllato; cosicché già all'inizio dell'apertura del riparo stesso, tramite la camma che aziona il finecorsa, si determina l'interruzione del circuito. Con riparo in posizione di chiusura l'attuatore del finecorsa non risulta azionato, mentre con riparo aperto l'attuatore del finecorsa è sempre azionato (premuto).

In caso di utilizzo di un solo finecorsa deve sempre essere adottata la modalità di installazione che assicura la sicurezza positiva. Un solo finecorsa associato ad un riparo installato in modo non positivo non assicura mai le condizioni minime di sicurezza.



La corretta installazione del finecorsa è facilmente verificabile in modo pratico: quando con riparo aperto è possibile azionare manualmente l'attuatore del finecorsa questo **non** è stato installato correttamente.

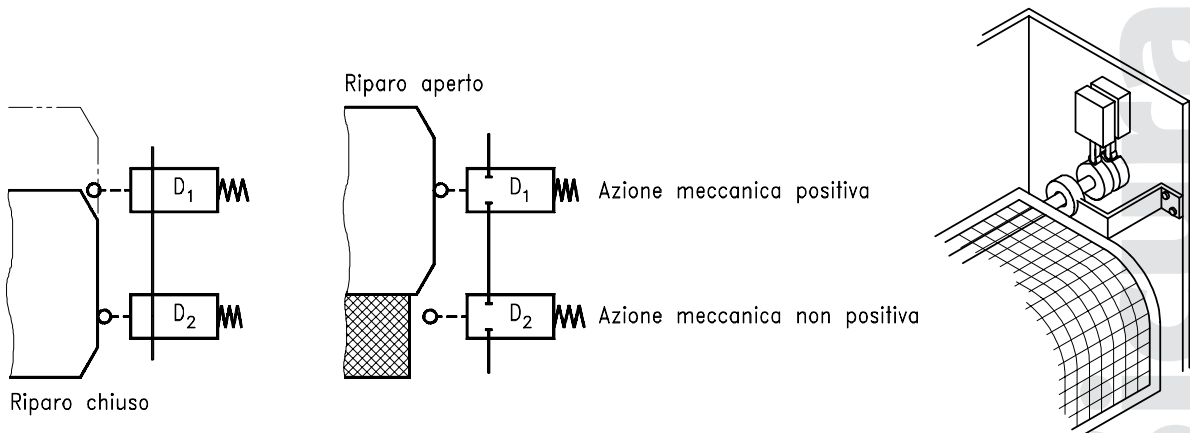
Possono inoltre essere utilizzati (vedi appendice 1 "Interblocco diretto (meccanico) tra il riparo ed il comando manuale di avviamento/arresto"):

- dispositivi di interblocco diretti (interblocco meccanico) (vedi appendice 1 "Interblocco diretto (meccanico) tra il riparo ed il comando manuale di avviamento/arresto");
- dispositivi azionati tramite chiave (finecorsa a chiave) (vedi appendice 2 "Dispositivo di interblocco comandato dal riparo con interruttore comandato a chiave (finecorsa a chiave)");
- dispositivi con sensore magnetico (magnete cifrato) (vedi appendice 3 "Dispositivo di interblocco elettrico comprendente interruttori comandati magneticamente").

Quando l'accesso ad organi lavoratori particolarmente pericolosi è frequente (ad esempio ad ogni ciclo di lavoro), il sistema di interblocco deve essere affidabile e garantire la sicurezza dell'operatore anche in caso di guasto di un componente. Queste garanzie si ottengono con la duplicazione dei circuiti (ridondanza) e con la realizzazione di un sistema definito di sorveglianza automatica (vedi appendice 4 "Sorveglianza automatica"). In questo caso il dispositivo di interblocco comprende almeno due sensori di posizione (vedi appendice 5 "Dispositivo di interblocco comandato dal riparo che comprende due sensori di posizione comandati direttamente da un riparo scorrevole/incernierato").

Un sensore (finecorsa D1) viene comandato in modo positivo.

L'altro (D2) viene comandato in modo non positivo.



Oltre a sensori di posizione elettromeccanici possono inoltre essere utilizzati:

- dispositivi con sensori di prossimità (in grado di rilevare parti metalliche) (vedi appendice 6 “Dispositivo di interblocco elettrico comprendente due sensori di prossimità”);
- dispositivi di interblocco ibridi (es. elettrico e idraulico) (vedi appendice 7 “Dispositivo di interblocco ibrido (elettrico ed idraulico)”);
- dispositivi di interblocco a funzionamento idraulico (pneumatico) con sensore di posizione ad azione meccanica positiva (vedi appendice 8 “Dispositivo di interblocco a funzionamento idraulico (pneumatico) con sensore di posizione ad azione meccanica positiva”).

4.2.5.1B DISPOSITIVO DI BLOCCAGGIO

Un dispositivo di interblocco deve essere dotato di bloccaggio del riparo quando il tempo di arresto è maggiore del tempo (definito tempo di accesso) impiegato da una persona a raggiungere la zona pericolosa. In presenza di un dispositivo di interblocco con bloccaggio del riparo l'apertura del riparo stesso e l'accesso alla zona pericolosa è resa possibile solamente se viene soddisfatta una delle seguenti condizioni:

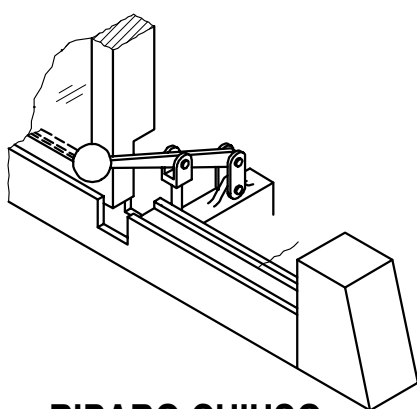
- è trascorso un tempo prefissato (maggiore del tempo necessario alla cessazione del pericolo) da quando è stato dato il comando di arresto;
- è stata rilevata la cessazione del pericolo (ad esempio, rilevamento di velocità nulla).

Qualunque sia il principio di funzionamento del congegno (elettromagnete, cilindro pneumatico, ecc.) usato per comandare il dispositivo di bloccaggio che mantiene chiuso il riparo, è essenziale che vengano individuate le condizioni di guasto non pericoloso (guasto che non consente l'apertura del riparo). In particolare, in caso di sopravvenuta assenza di alimentazione di energia all'organo pericoloso, il dispositivo di bloccaggio deve restare nella posizione che immobilizza il riparo.

Il dispositivo di bloccaggio può essere integrato nel sensore di posizione del riparo oppure può essere un componente totalmente separato.

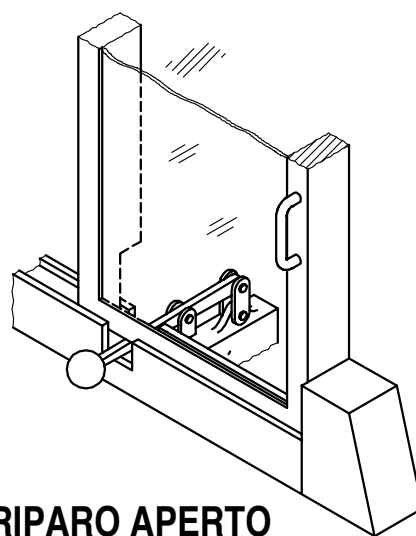
INTERBLOCCO DIRETTO (MECCANICO) TRA IL RIPARO ED IL COMANDO MANUALE DI AVVIAMENTO/ARRESTO

Quando la leva manuale di "avviamento/arresto", si trova in posizione sollevata, impedisce l'apertura del riparo. Abbassando la leva, il dispositivo che questa comanda interrompe, in modo positivo diretto, la continuità del circuito di alimentazione dell'attuatore pericoloso, se il dispositivo fa parte del circuito di potenza, o genera un comando di arresto se è un dispositivo di comando. Quando la leva è in posizione abbassata, è possibile aprire il riparo. Finché il riparo è aperto, esso impedisce di sollevare la leva.



RIPARO CHIUSO

La leva di "avviamento/arresto" impedisce l'apertura del riparo



RIPARO APERTO

Il riparo impedisce il sollevamento della leva di "avviamento/arresto" e quindi impedisce il ripristino della continuità del circuito

Vantaggio

- Affidabilità dovuta alla semplicità, specialmente quando usato come dispositivo di interblocco dell'alimentazione di energia.

Osservazione

- La leva (o il suo equivalente) è progettata per resistere alle forze previste e non può essere smontata facilmente. Un arresto meccanico impedisce un oltre-corsa del riparo.

DISPOSITIVO DI INTERBLOCCO COMANDATO DAL RIPARO CON INTERRUOTTORE COMANDATO A CHIAVE (FINECORS A CHIAVE)

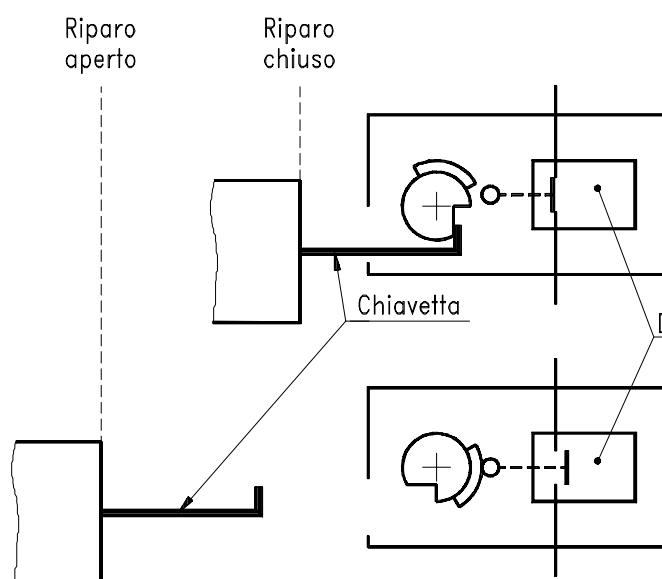
Il dispositivo comprende:

- un elemento di interruzione del circuito (D);
- un meccanismo che, quando viene azionato, causa l'apertura e chiusura dell'elemento di interruzione del circuito (per i dispositivi elettrici: operazione di apertura positiva)

Una parte opportunamente sagomata (chiave) è fissata alla parte mobile del riparo in modo tale che non possa essere rimossa con i normali attrezzi in dotazione. Il fissaggio deve avvenire preferibilmente mediante saldatura, rivetta tura o viti unidirezionali. In alternativa tutto il dispositivo o gli elementi di fissaggio possono essere protetti al fine di renderli difficilmente raggiungibili.

L'elemento d'interruzione del circuito assicura la continuità del circuito solamente quando la chiave è introdotta nel sensore.

Quando la chiave viene estratta (quando si apre il riparo), aziona in modo positivo il meccanismo che apre l'elemento di interruzione del circuito.



Vantaggi

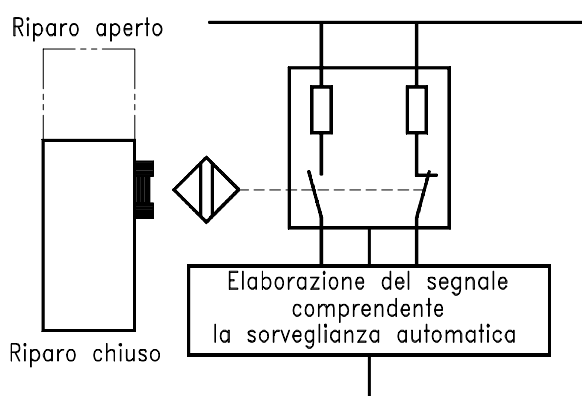
- È sufficiente anche solo un piccolo spostamento del riparo per far cambiare stato al sensore.
- Particolarmente adatto all'uso:
 - sul bordo di apertura di un riparo (porta);
 - con ripari che possono essere rimossi senza l'uso di attrezzi;
 - con ripari sprovvisti di cerniere o guide che li collegano alla macchina.

DISPOSITIVO DI INTERBLOCCO ELETTRICO COMPRENDEnte INTERRUTTORI COMANDATI MAGNETICAMENTE

Svantaggio

- Può essere neutralizzato mediante una chiave, non collegata al riparo.

Un magnete con codice cifrato, montato sul riparo, comanda un interruttore Reed normalmente aperto e uno normalmente chiuso.



Vantaggi

- Compatto senza parti mobili esterne.
- Elevata resistenza alla polvere e ai liquidi.
- Facile da pulire.

Svantaggi

- Sensibile alle interferenze elettromagnetiche.
- Non vi è apertura positiva dei contatti.
- Possibile saldatura dei contatti in caso di sovracorrenti.

Osservazioni

- Gli svantaggi sopra menzionati rendono necessario il controllo automatico degli interruttori magnetici ad ogni ciclo di commutazione e la protezione contro le sovracorrenti.
- Il dispositivo è progettato per essere comandato solo da un magnete con codice cifrato. Non deve essere possibile provocarne il funzionamento con normali magneti permanenti. Ciò ne impedisce la neutralizzazione con mezzi semplici.

SORVEGLIANZA AUTOMATICA

In relazione alla valutazione dei rischi ed al conseguente comportamento dei dispositivi circuitali in caso di guasto, potrebbe essere necessario dotare il sistema di interblocco di **sorveglianza automatica**.

La valutazione che consente di scegliere o meno la necessità di un sistema di sorveglianza automatica deve tenere conto di vari fattori quali ad esempio:

- la probabilità che si verifichi un guasto nel sistema
- il rischio derivante in caso di guasto del sistema
- le possibilità di evitare un guasto nel sistema

La sorveglianza automatica è una funzione di sicurezza, ottenuta tramite adeguati componenti e apposita architettura circuitale, che assicura l'intervento di una misura di sicurezza se diminuisce la capacità di un componente o di un elemento di svolgere la sua funzione o se le condizioni di lavorazione vengono modificate in modo tale da generare pericoli. La sorveglianza automatica è una funzione attivata sui circuiti ridondanti.

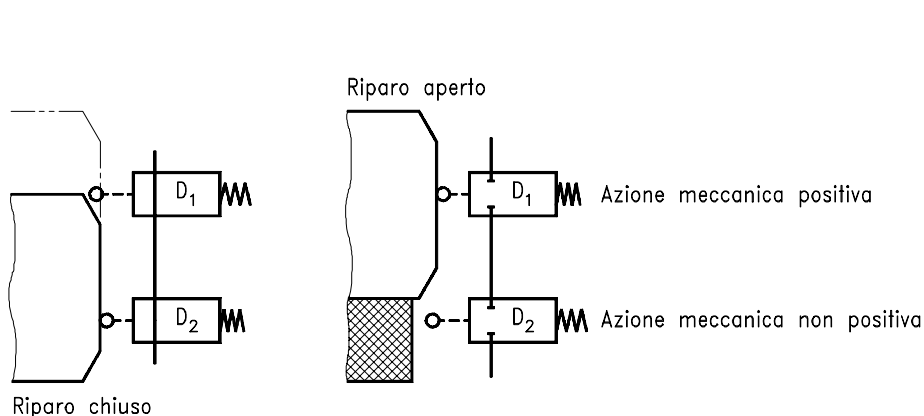
Vi sono due tipologie di sorveglianza automatica:

- sorveglianza automatica "continua" che, in caso di guasto, attiva immediatamente una misura di sicurezza o segnalazione;
- sorveglianza automatica "discontinua" che, in caso di guasto, attiva una misura di sicurezza o segnalazione prima del ciclo successivo della macchina.

La misura di sicurezza attivata, a seconda dei casi, può limitarsi ad essere un segnale di allarme, ma può prevedere anche l'arresto del ciclo di lavoro.

In assenza di un sistema di sorveglianza automatica il guasto di uno dei sensori non verrebbe rilevato e la macchina continuerebbe ad operare normalmente. Al secondo guasto (visto che il primo non verrebbe rilevato dal sistema) la macchina potrebbe comportarsi in modo pericoloso per il lavoratore.

DISPOSITIVO DI INTERBLOCCO COMANDATO DAL RIPARO CHE COMPRENDE DUE SENSORI DI POSIZIONE COMANDATI DIRETTAMENTE DA UN RIPARO SCORREVOLE/INCERNIERATO



Il sensore di posizione D_1 (finecorsa D_1) viene comandato in modo positivo.

Il sensore di posizione D_2 (finecorsa D_2) viene comandato in modo non positivo. In questo finecorsa l'interruzione del circuito è affidata al corretto funzionamento della molla del finecorsa stesso

In presenza di due finecorsa è sempre necessario che siano installati ed operino con le modalità descritte (uno ad azionamento positivo e l'altro no).

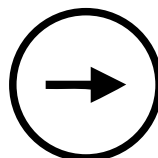
Vantaggi

- La duplicazione dei sensori evita guasti pericolosi in caso di guasto singolo.
- La diversificazione dei componenti ridondanti riduce il rischio di guasti determinati dalla stessa causa.
- Il sensore comandato in modo non positivo rileva l'assenza del riparo.

Osservazioni

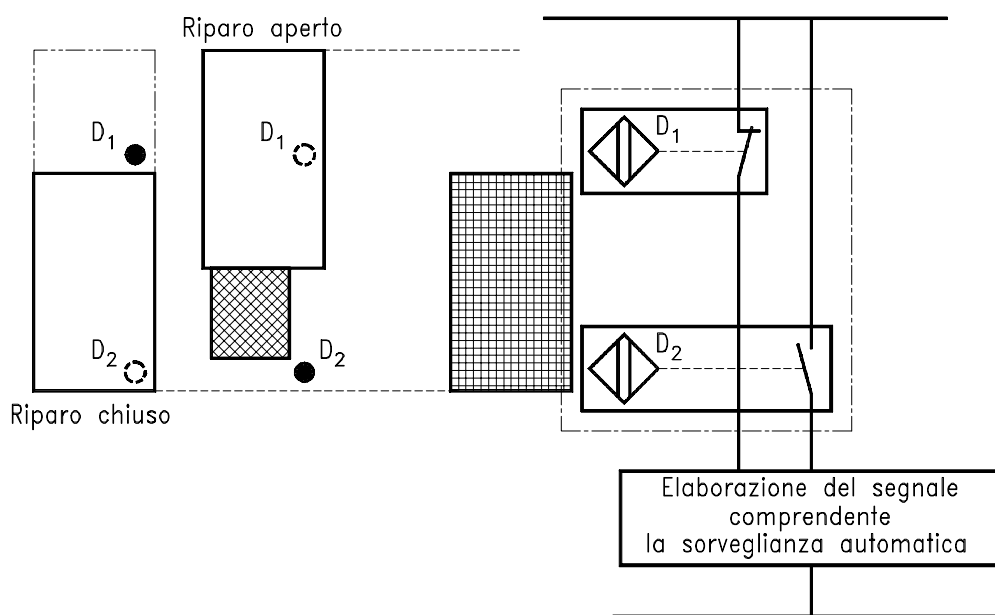
- Senza sorveglianza automatica, un sensore guasto non viene rilevato finché un guasto nel secondo sensore genera un guasto pericoloso

Il sensore D_1 , azionato in modo positivo, deve essere del tipo ad apertura garantita (finecorsa di sicurezza) e riportare, stampato sul corpo, l'apposito pittogramma.



DISPOSITIVO DI INTERBLOCCO ELETTRICO COMPRENDETE DUE SENSORI DI PROSSIMITÀ

D_1 e D_2 sono sensori di prossimità in grado di rilevare parti metalliche (ad esempio, un riparo).



Vantaggi

- Assenza di parti mobili.
- Elevata resistenza alla polvere e ai liquidi.
- Facile da tenere pulito.
- Compatto.

Svantaggi

- Sensibile alle interferenze elettriche.
- Non vi è operazione di apertura positiva dei contatti.
- Possibile saldatura dei contatti con conseguente guasto pericoloso se non è assicurata la protezione contro le sovracorrenti.

Osservazioni

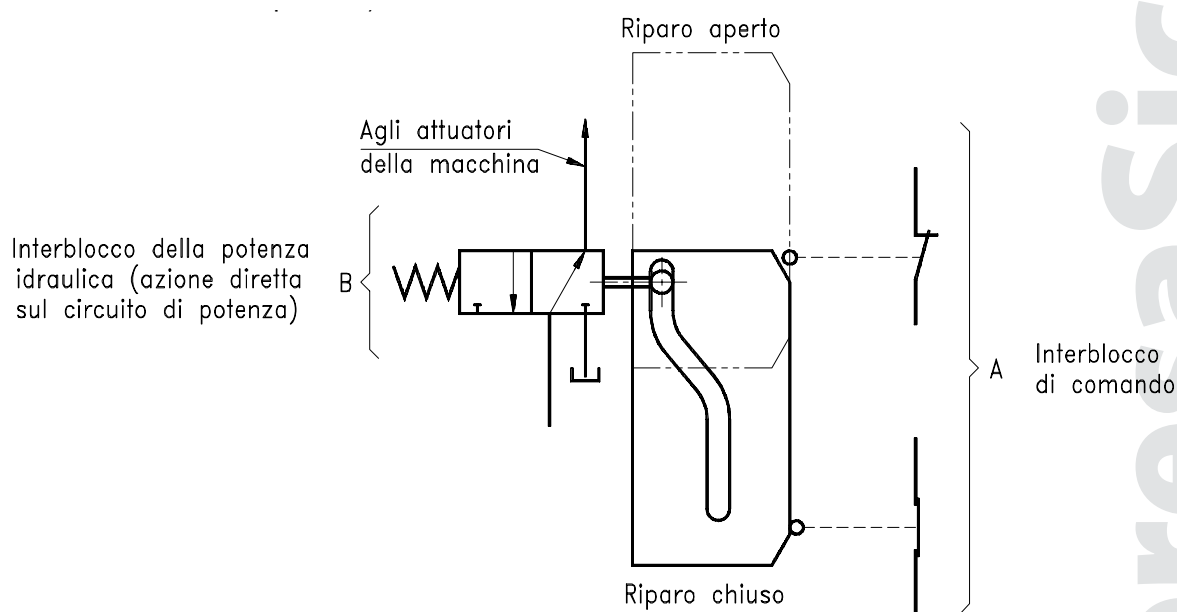
- Finché rimane aperto, il riparo nasconde D_1 , impedendo quindi la neutralizzazione di questo sensore con mezzi semplici.
- Può essere vantaggioso avere, nel dispositivo di interblocco, due interruttori con proprietà tecnologiche sostanzialmente differenti, in modo tale che sia praticamente impossibile che lo stesso disturbo possa influenzarli entrambi simultaneamente (ciò è noto come diversità o ridondanza eterogenea e ha lo scopo di evitare i "guasti determinati dalla stessa causa").

DISPOSITIVO DI INTERBLOCCO IBRIDO (ELETTRICO ED IDRAULICO)

Allo scopo di ridurre al minimo la probabilità di guasti determinati dalla stessa causa, possono essere associati a un riparo due dispositivi di interblocco indipendenti, ciascuno dei quali interrompe l'alimentazione di una diversa fonte di energia.

Sono presenti due dispositivi indipendenti di interblocco (A e B):

- A agisce sul circuito elettrico di comando (dotato normalmente di sorveglianza automatica);
- B agisce sul circuito idraulico (interblocco di potenza possibilmente con interruzione diretta del circuito di potenza).

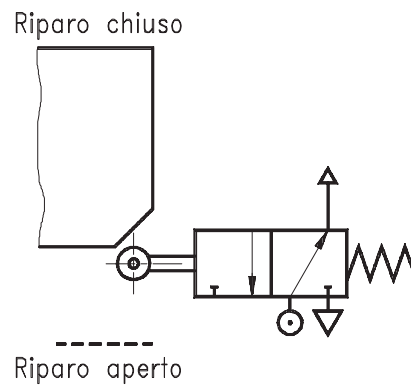


Osservazioni

Un dispositivo di interblocco ibrido è indicato in condizioni ambientali particolarmente severe che possono causare "guasti determinati dalla stessa causa" di componenti aventi la stessa tecnologia, per esempio fusione dello strato isolante dei conduttori su una macchina che lavora in condizioni di alta temperatura, o guasto simultaneo di due sensori di prossimità sotto l'effetto di interferenze elettriche o elettromagnetiche.

DISPOSITIVO DI INTERBLOCCO A FUNZIONAMENTO IDRAULICO (PNEUMATICO) CON SENSORE DI POSIZIONE AD AZIONE MECCANICA POSITIVA

Un singolo elemento di interruzione del circuito (valvola) con il riparo che comanda la valvola in modo positivo.



Vantaggi

- Azione meccanica positiva della camma sull'attuatore del sensore di posizione.
- Impossibile da neutralizzare azionando manualmente l'attuatore senza muovere camma o sensore.

Svantaggi Guasto pericoloso in caso di:

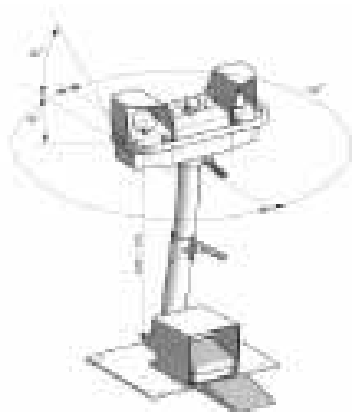
- Consumo, rottura, ecc. che causano un cattivo funzionamento dell'attuatore;
- Sregolazione tra il sensore e la camma.

Osservazioni

- Dato che l'assenza del riparo non è rilevata, è essenziale che il riparo non possa essere rimosso senza attrezzi.

4.2.5.2 DISPOSITIVI DI COMANDO A DUE MANI

UNI EN 574/98



Descrizione

Il comando a due mani è un dispositivo di sicurezza che garantisce, se correttamente utilizzato e posizionato, la impossibilità per l'operatore di raggiungere, con gli arti superiori, organi lavoratori pericolosi in movimento di una macchina.

4.2.5.2A DEFINIZIONE DI "COMANDO A DUE MANI"

Dispositivo che richiede l'azionamento simultaneo di entrambe le mani e che garantisce la protezione degli arti superiori solo della persona che lo aziona.

Il dispositivo non è utilizzabile senza ulteriori protezioni in macchine dove è prevedibile la possibilità, anche saltuaria, di proiezione di materiali in direzione dell'operatore.

Caratteristiche

Questi dispositivi sono comandi ad azione mantenuta che richiedono l'azionamento contemporaneo di due attuatori manuali (es. pulsanti), per avviare e mantenere il funzionamento della macchina o degli elementi pericolosi di quest'ultima, assicurando così protezione alla persona che li aziona.

Questo permette che al rilascio anche di un solo attuatore (pulsante, maniglia, leva, ecc.) il movimento dell'organo pericoloso si interrompa.

Gli attuatori (pulsanti, maniglie, leve, ecc) devono essere conformati e posizionati in modo da consentirne l'azionamento esclusivamente con l'impegno di ambedue le mani.

Il comando a due mani deve essere collocato ad una distanza di sicurezza dalla zona pericolosa, tale da rendere impossibile il raggiungimento dell'organo pericoloso in movimento.

Quando il comando a due mani non è fissato alla macchina, ad es. collocato su una postazione di comando mobile, questa deve essere fissata a pavimento o ad altra struttura fissa ad una distanza di sicurezza dalla zona pericolosa.

Il cavo di connessione della postazione di comando mobile deve essere protetto contro il danneggiamento.

4.2.5.2B CARATTERISTICHE DI FUNZIONAMENTO

In relazione alle caratteristiche di funzionamento, esistono tre tipologie di comando a due mani da utilizzare a seconda delle diverse applicazioni lavorative (vedi appendice 1 "Esempi d'uso dei diversi tipi di dispositivi di comando a due mani"):

DISPOSITIVI DI COMANDO A DUE MANI DI TIPO I

- gli organi di azionamento del dispositivo comportano l'uso contemporaneo delle due mani
- l'attivazione degli organi deve essere mantenuta per tutta la durata pericolosa del ciclo
- al rilascio di uno o di entrambi gli organi di azionamento deve interrompersi il moto pericoloso

DISPOSITIVI DI COMANDO A DUE MANI DI TIPO II

- gli organi di azionamento del dispositivo comportano l'uso contemporaneo delle due mani
- l'attivazione degli organi deve essere mantenuta per tutta la durata pericolosa del ciclo
- al rilascio di uno o di entrambi gli organi di azionamento deve interrompersi il moto pericoloso
- l'inizio di un nuovo ciclo di lavoro può avvenire solo dopo il rilascio di entrambi gli organi di azionamento del dispositivo

DISPOSITIVI DI COMANDO A DUE MANI DI TIPO III (A, B, C)

- gli organi di azionamento del dispositivo comportano l'uso contemporaneo delle due mani
- l'attivazione degli organi deve essere mantenuta per tutta la durata pericolosa del ciclo
- al rilascio di uno o di entrambi gli organi di azionamento deve interrompersi il moto pericoloso
- la reiniziazione di un ciclo di lavoro può avvenire solo dopo il rilascio di entrambi gli organi di azionamento del dispositivo
- gli organi di azionamento devono essere azionati in modo sincrono (intervallo di tempo max tra l'azionamento del primo pulsante e del secondo: 0,5 secondi)

4.2.5.2C IMPIEGO CON AMBEDUE LE MANI

La distanza minima tra i due attuatori di un comando a due mani deve essere tale da impedirne l'uso improprio come ad esempio il loro azionamento con una sola mano (vedi appendice 2 "Metodo di prova per verificare l'impossibilità di azionare due attuatori con una sola mano"), con mano e gomito dello stesso braccio (vedi appendice 3 "Metodo di prova per verificare l'impossibilità di azionare due attuatori utilizzando mano e gomito dello stesso braccio") o tramite altre parti del corpo (vedi appendice 4 "Metodo di prova per verificare l'impossibilità di azionare due attuatori utilizzando la mano e altre parti del corpo").

4.2.5.2D POSIZIONAMENTO DEL DISPOSITIVO

Il corretto posizionamento del dispositivo di comando a due mani, alla dovuta distanza dalla zona pericolosa, è fondamentale per la sicurezza dell'operatore.

Tale distanza deve tenere conto dei tempi di arresto della macchina, di risposta del dispositivo a due mani e della velocità di avvicinamento delle mani alla zona pericolosa.

Nel caso di utilizzo di una postazione mobile, il suo corretto posizionamento è uno degli obblighi di cui l'azienda è responsabile.

La distanza tra il comando a due mani e l'area pericolosa deve essere determinata attenendosi a precisi criteri di calcolo (vedi appendice 5 "Calcolo della distanza dall'area pericolosa degli organi di comando").

Utilizzo

I dispositivi di comando a due mani devono essere mantenuti efficienti e perfettamente funzionanti tramite apposita e programmata manutenzione. La verifica del corretto funzionamento deve essere effettuata all'inizio di ogni turno di lavoro e sempre dopo interventi di manutenzione, regolazione, pulizia, ecc., della

macchina o del dispositivo stesso, prima di riprendere il normale ciclo di produzione.

La verifica può consistere in semplici manovre:

- Azionare un solo attuatore (pulsante, maniglia, leva, ecc.) del dispositivo di comando a due mani: **l'organo pericoloso non deve avviarsi**;
- Ripetere la medesima azione sull'altro attuatore (pulsante, maniglia, leva, ecc.) del dispositivo di comando a due mani: **l'organo pericoloso non deve avviarsi**;
- Durante l'azionamento contemporaneo dei due attuatori rilasciarne solo uno: **l'organo pericoloso deve arrestarsi immediatamente**;
- Ripetere la medesima azione rilasciando solo l'altro attuatore: **l'organo pericoloso deve arrestarsi immediatamente**;
- Verificare **l'impossibilità** di azionare i due attuatori del dispositivo senza l'impegno contemporaneo delle due mani (con una sola mano, con una mano ed una altra parte del corpo, con una mano tramite un attrezzo o oggetto disponibile nella postazione di lavoro, ecc.).

I dispositivi di comando a due mani non sono comunque da considerarsi misura sufficiente se alla macchina è addetto più di un lavoratore. In tal caso deve essere verificata la possibilità di rendere sicura l'attivazione dell'organo pericoloso tramite tanti dispositivi di comando a due mani quanti sono i lavoratori addetti al funzionamento della macchina ovvero tramite altro sistema di protezione.

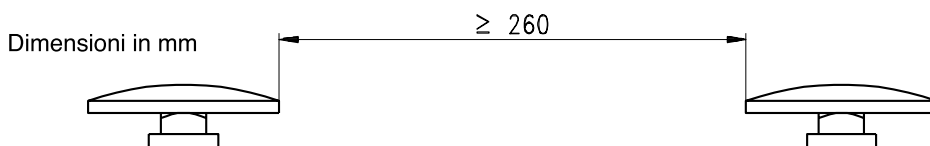
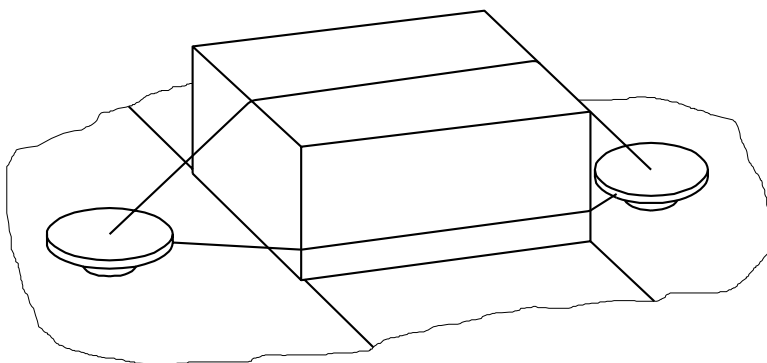
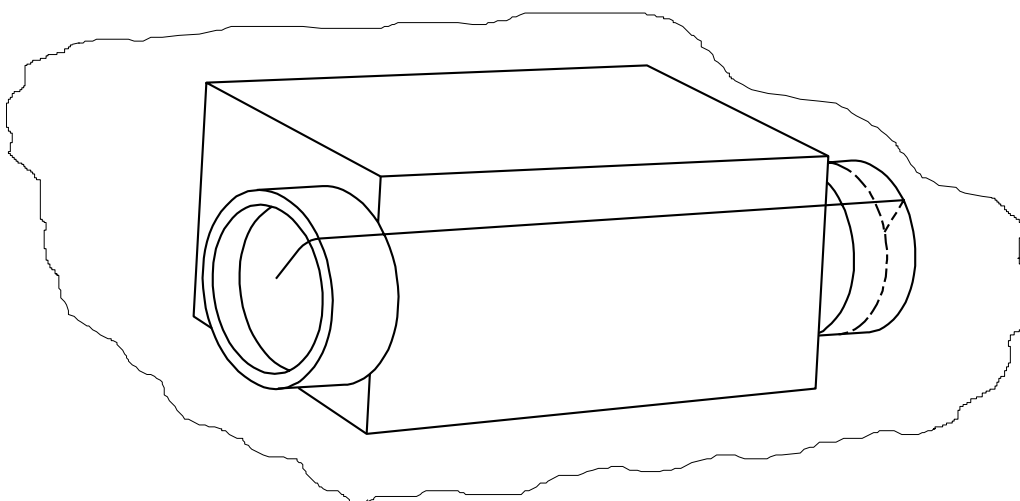
ESEMPI D'USO DEI DIVERSI TIPI DI DISPOSITIVI DI COMANDO A DUE MANI

TIPO	ESEMPI DI LAVORAZIONI	POSSIBILI APPLICAZIONI
I	Lavorazioni senza necessità (rarissima esigenza) di accesso all'area pericolosa di lavorazione (utensili, stampi, ecc.)	Macchine con accesso all'area pericolosa solo per montaggio o smontaggio dell'utensile o dello stampo, con possibilità di eseguire regolazioni in modo sicuro o protetto. Apertura/chiusura di ripari motorizzati interbloccati dotati di costa sensibile.
II	Lavorazioni che si svolgono anche molto vicino all'area pericolosa ma con modesta necessità di accesso	Macchine con necessità di accesso all'area pericolosa per la messa a punto o la regolazione dell'utensile o dello stampo. Presse piegatrici (regolazione prisma o lama)
III	Ripetute necessità o operazioni di accesso alla zona pericolosa	Presse per la deformazione a freddo dei metalli con carico e/o scarico manuale (escluse presse con innesto a chiavetta oscillante)



METODO DI PROVA PER VERIFICARE L'IMPOSSIBILITÀ DI AZIONARE DUE ATTUATORI CON UNA SOLA MANO

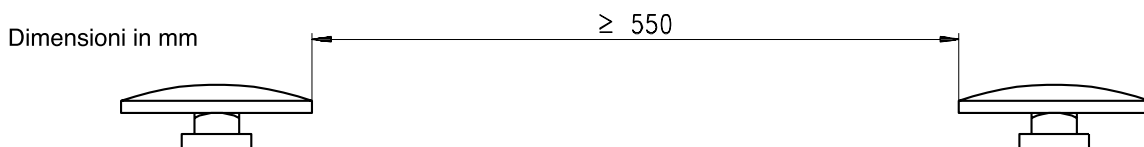
Si ritiene impossibile azionare due attuatori con una sola mano se la distanza tra questi è di almeno 260 mm (tale distanza può essere verificata con una funicella).

DISTANZA (funicella lunga 260 mm)**SOPRAELEVAZIONE (funicella lunga 260 mm)****COLLARI / ORIENTAMENTO (funicella lunga 260 mm)**

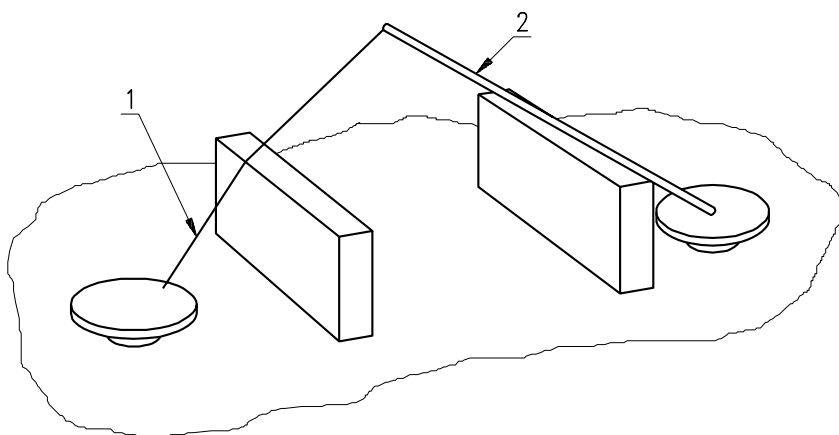
METODO DI PROVA PER VERIFICARE L'IMPOSSIBILITÀ DI AZIONARE DUE ATTUATORI UTILIZZANDO MANO E GOMITO DELLO STESSO BRACCIO

Si ritiene impossibile azionare due attuatori con mano e gomito dello stesso braccio se la distanza tra questi è di almeno 550 mm (tale distanza può essere verificata con una funicella o con barra e funicella).

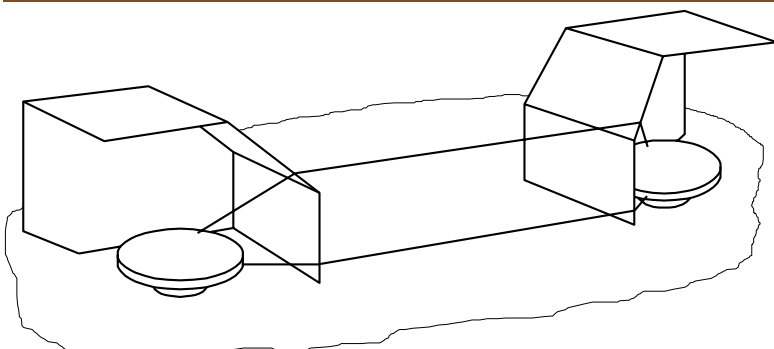
DISTANZA (funicella lunga 550 mm)



1. Funicella 250 mm - 2. Barra 300 mm



Funicella 550 mm



COLLARI / ORIENTAMENTO

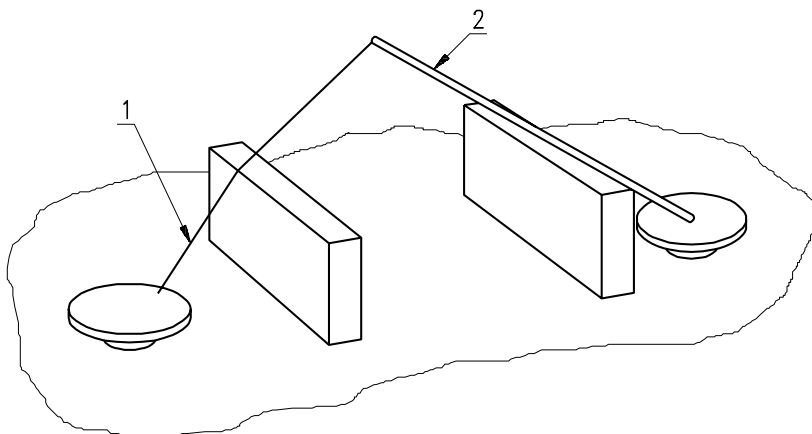


METODO DI PROVA PER VERIFICARE L'IMPOSSIBILITÀ DI AZIONARE DUE ATTUATORI UTILIZZANDO LA MANO E ALTRE PARTI DEL CORPO

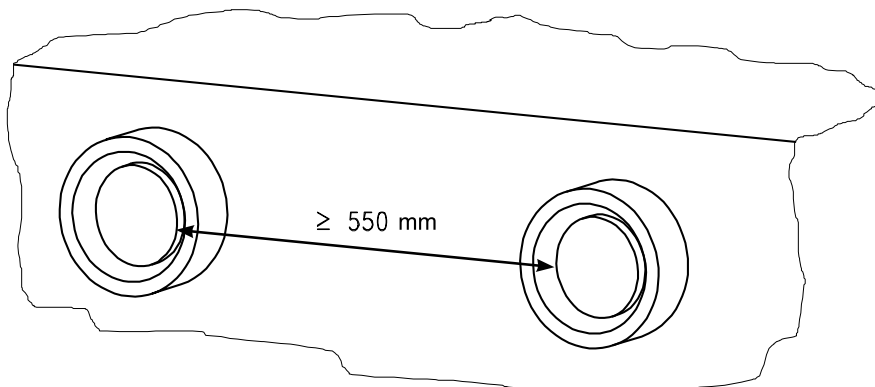
Vengono di seguito rappresentati due esempi applicativi.

1. Funicella 250 mm - 2. Barra 300 mm

Posizionamento orizzontale, il comando a due mani deve essere posto ad almeno 1100 mm da terra.



Posizionamento verticale, pulsanti con collare di protezione.



CALCOLO DELLA DISTANZA DALL'AREA PERICOLOSA DEGLI ORGANI DI COMANDO

Distanza dall'area pericolosa degli organi di comando

$$S_{(mm)} = (K \times t) + C \text{ (formula generale)}$$

- **S**: distanza tra organi di comando e area pericolosa [mm]
- **K = 1600 [mm/s]** velocità di avvicinamento
- **t**: $[t_1 + t_2]$ [secondi]
- **t₁**: tempo di risposta del dispositivo di comando a due mani [secondi]
- **t₂**: tempo di arresto del movimento pericoloso della macchina [secondi]
- **C = 250 [mm]** distanza aggiuntiva

$$S_{(mm)} = (1600 \times t) + 250$$

NOTA: qualora venga utilizzato un dispositivo di comando con attuatori protetti la distanza aggiuntiva C, può essere annullata (C = 0)

$$S_{(mm)} = (1600 \times t) + 0$$

Pulsanti non protetti

Tempo totale d'arresto $t (t_1 + t_2) = 0,2$ secondi



$$S = (1600 \times 0,2) + 250 = 570 \text{ mm}$$

La pulsantiera del comando a due mani deve essere posizionata, nel caso esemplificato, ad una distanza non inferiore a 570 mm dall'area pericolosa.

Pulsanti protetti

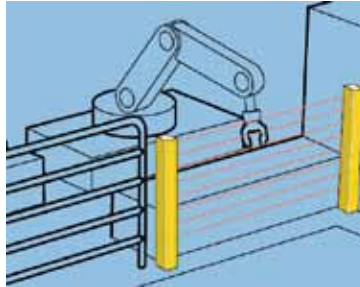
Tempo totale d'arresto $t (t_1 + t_2) = 0,2$ secondi



$$S = (1600 \times 0,2) + 0 = 320 \text{ mm}$$

La pulsantiera del comando a due mani deve essere posizionata, nel caso esemplificato, ad una distanza non inferiore a 320 mm dall'area pericolosa.

4.2.5.3 BARRIERE IMMATERIALI



Descrizione

Questi dispositivi, composti da un emettitore ed un ricevitore, emettono uno o più raggi luminosi innocui, normalmente infrarossi, che compongono una “barriera immateriale” da porsi a protezione dell’accesso a una area pericolosa. Quando uno qualsiasi dei raggi luminosi viene interrotto, il circuito di controllo della barriera invia un segnale di arresto alla macchina. Le barriere immateriali, conosciute anche come “barriere fotoelettriche” possono proteggere aree della larghezza di molti metri; mediante l’uso di specchi, i raggi luminosi possono essere deviati attorno ad angoli in modo da recintare la macchina.

Caratteristiche

Questi dispositivi sono disponibili con diverse spaziature dei raggi luminosi (capacità di rilevamento) e ciò li rende idonei per varie applicazioni, dai ripari di copertura dell’intero perimetro di un’area di lavoro al riparo di un punto di accesso per alcuni tipi di pressa. Lo spazio tra i raggi, per le barriere di maggior protezione (elevata capacità di rilevamento), è tale da permettere di rilevare l’intrusione anche di un solo dito di una mano. Il dispositivo deve essere dotato di un sistema di sorveglianza automatica in grado di rilevare eventuali guasti del dispositivo medesimo (sicurezza intrinseca).

Utilizzo

Le barriere immateriali devono essere collegate all’impianto elettrico di controllo della macchina in modo che:

- l’introduzione di un ostacolo nel campo di protezione arresta i movimenti pericolosi della macchina;
- non deve essere possibile avviare alcun movimento pericoloso mentre una parte qualunque del corpo è presente nel campo di intercettazione della barriera immateriale;
- dopo l’intervento della barriera immateriale è necessario un comando di ripristino per riprendere il ciclo di lavoro;
- i comandi per il ripristino (reset) devono essere disposti in modo tale che dalla loro posizione vi sia una chiara visione della zona pericolosa; non deve essere presente più di un dispositivo di ripristino per ogni campo di intercettazione.

Le barriere devono essere fissate in modo stabile e collocate ad una distanza di sicurezza dalla zona pericolosa.

4.2.5.3A DISTANZA DI SICUREZZA

Le barriere devono essere posizionate in modo tale che l’operatore, non possa raggiungere la zona pericolosa prima dell’arresto dell’organo in movimento.

Calcolo della distanza di sicurezza per il posizionamento delle barriere immateriali
Quando la barriera immateriale viene posizionata verticalmente il calcolo della distanza deve avvenire seguendo la formula seguente:

$$S = (K \times T) + C$$

Dove

- S: distanza di sicurezza minima (in mm)
- K: parametro in mm/s relativo alla velocità di avvicinamento del corpo o di sue parti
= 2000 mm/s (con $S \leq 500$ mm)
= 1600 mm/s (con $S > 500$ mm)
- T: tempo di arresto totale (tempo di reazione del sistema di protezione + il tempo di arresto della macchina)
- C: fattore correttivo definito in funzione della capacità di rilevamento del dispositivo (fornito dal costruttore) tramite il seguente prospetto

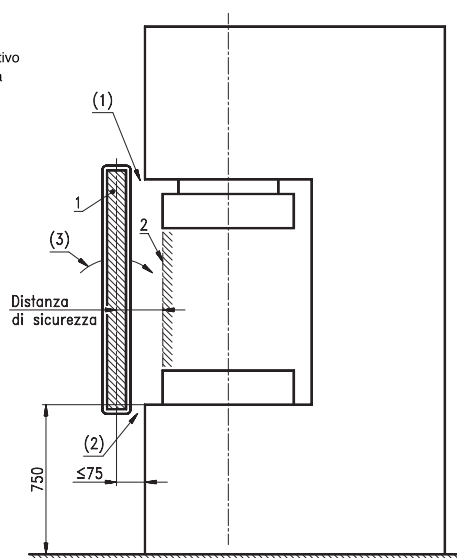
CAPACITÀ DI RILEVAMENTO mm	DISTANZA AGGIUNTIVA C mm	AVVIAMENTO DEL CICLO MEDIANTE BARRIERA OTTICA
≤ 14	0	Ammesso
$> 14 \leq 20$	80	
$> 20 \leq 30$	130	
$> 30 \leq 40$	240	Non ammesso
> 40	850	

Il calcolo deve sempre essere eseguito in prima istanza utilizzando $K = 2000$ mm/s.
Se in tal modo la distanza risulta > 500 mm si può ripetere il calcolo utilizzando $K = 1600$ mm/s.
In questa condizione ($K=1600$) la distanza minima di posizionamento (S) sarà comunque almeno 500 mm anche nel caso in cui dal calcolo risulti una distanza (S) inferiore.

Legenda

- 1 Dispositivo opto-elettrico attivo
- 2 Limite della zona pericolosa

Dimensioni in mm



Nota - I valori per prevenire l'accessibilità dall'alto (1), dal basso (2) e dai lati del riparo (3) sono in accordo con la EN 294

Esempio applicativo della barriera immateriale in posizione verticale

Esempio 1

tempo totale d'arresto T di 0,2 secondi
 barriera con capacità di rilevamento di 24 mm
 $S = (2000 \times 0,2) + 130 = 530 \text{ mm} (> 500)$
 $S = (1600 \times 0,2) + 130 = 450 \text{ mm} (< 500)$

La barriera in questo caso va posizionata ad almeno 500 mm dal punto pericoloso

Esempio 2

tempo totale d'arresto T di 0,2 secondi
 barriera con capacità di rilevamento di 14 mm
 $S = (2000 \times 0,2) + 0 = 400 \text{ mm}$

La barriera in questo caso va posizionata ad almeno 400 mm dal punto pericoloso

Esempio 3

tempo totale d'arresto T di 0,3 secondi
 barriera con capacità di rilevamento di 20 mm
 $S = (2000 \times 0,3) + 80 = 680 \text{ mm} (> 500)$
 $S = (1600 \times 0,3) + 80 = 560 \text{ mm}$

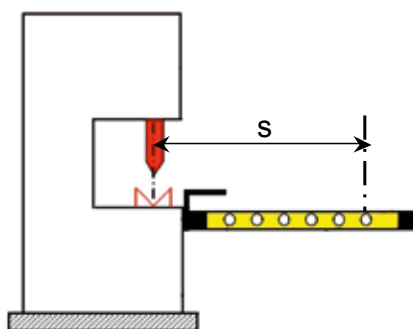
La barriera in questo caso va posizionata ad almeno 560 mm dal punto pericoloso

Quando la barriera immateriale viene posizionata orizzontalmente il calcolo della distanza deve avvenire seguendo la formula seguente:

$$S = (K \times T) + C$$

Dove

- S: distanza di sicurezza minima (in mm)
- K: parametro in mm/s relativo alla velocità di avvicinamento del corpo o di sue parti = 1600 mm/s
- T: tempo di arresto totale (tempo di reazione del sistema di protezione + il tempo di arresto della macchina)
- C (> 850 mm) = 1200 mm - 0,4 H
- H (≤ 1000 mm) = altezza di installazione della barriera immateriale dal piano di calpestio



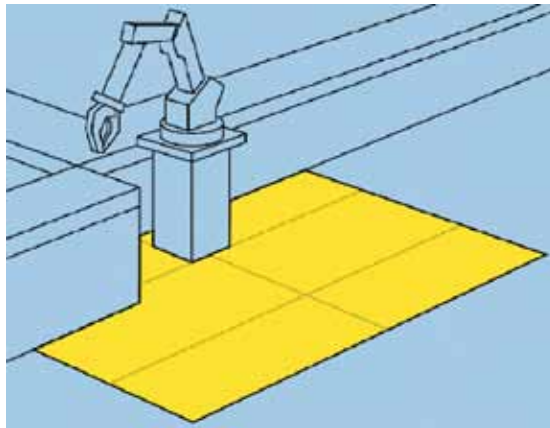
Esempio applicativo della barriera immateriale in posizione orizzontale

tempo totale d'arresto T di 0,2 secondi
 H altezza installazione 800mm
 $C = 1200 - 0,4 \times 800 = 880 \text{ mm}$
 $S = (1600 \times 0,2) + 880 = 1200 \text{ mm}$

La barriera in questo caso va posizionata ad almeno 1200 mm dal punto pericoloso

4.2.5.4 PEDANE SENSIBILI

UNI EN 1760-1 / 2000



Descrizione

Dispositivo di sicurezza che rivela una persona che staziona o si sposta sulla sua superficie.

La persona viene rilevata quando una parte del corpo, normalmente il piede, esercita una pressione o una forza sulla pedana.

Dopo l'azionamento, le pedane sensibili inviano un comando di arresto alla macchina per ottenere la protezione della persona che esercita la forza (stazionando o transitando).

In questa scheda, in ordine alla funzione di sicurezza di questi dispositivi applicati alle macchine, si utilizza il termine di tappeto sensibile, quale sinonimo di pedana sensibile.

Caratteristiche

- **Forza di azionamento**
Normalmente le pedane sensibili rilevano la presenza di persone di peso maggiore di 35 kg.
- **Riarmo**
Le pedane sensibili possono avere un dispositivo di riarmo (il dispositivo di riarmo deve essere presente in funzione della valutazione del rischio).
- **Fissaggio**
Il tappeto o la pedana sensibile deve essere dotato di un mezzo per il suo fissaggio permanente.
- **Pericolo di inciampare**
Se esiste il pericolo che una persona inciampi sul bordo o sulla copertura di una pedana sensibile, si deve provvedere ad installare uno scivolo inclinato di circa 20° rispetto alla linea orizzontale. Lo scivolo deve essere ben evidenziato (ad es. con colori contrastanti).

4.2.5.4A ALTRE CARATTERISTICHE TECNICHE

- **Tempo di risposta**
Il tempo di risposta è praticamente immediato (non supera mai i 200 ms) per impedire che la pedana sensibile venga neutralizzata dall'applicazione di sollecitazioni brevi.
- **Segnale di uscita**
Quando la pedana sensibile viene calpestata, il segnale elettrico in uscita deve essere disattivato e deve restare tale almeno fino a che risulta applicata la forza di azionamento.

Utilizzo

Le pedane sensibili risultano particolarmente efficaci quando si vuole proteggere un'area attorno a centri di lavoro, linee automatiche o comunque quando la macchina o l'impianto non deve essere presidiato dall'operatore in maniera continuativa. In questa modalità d'utilizzo deve sempre essere presente il dispositivo di riarmo. Altro utilizzo frequente è all'interno di aree recintate in cui si trovano varie macchine, ad esempio celle di fabbricazione o isole robotizzate. L'accesso all'area recintata protetta (ad esempio per effettuare regolazioni o per "l'apprendimento" del robot), comporta che l'operatore transiti sulla pedana sensibile ed impedisca i movimenti pericolosi.

Per proteggere zone articolate o di notevoli dimensioni è possibile utilizzare più pedane sensibili, interconnesse tra di loro secondo uno schema predefinito in modo tale che sia impossibile raggiungere la zona pericolosa senza avere prima transitato sulla pedana.

Prima di procedere alla installazione di una pedana sensibile è opportuna effettuare una accurata valutazione dei rischi ed attenersi a precisi criteri di selezione.

Le dimensioni e il posizionamento delle pedane dovrebbero essere calcolati applicando le formule indicate nella norma UNI EN 999/2000 "Posizionamento dei dispositivi di protezione in funzione delle velocità di avvicinamento di parti del corpo".

4.2.5.4B CRITERI DI SELEZIONE

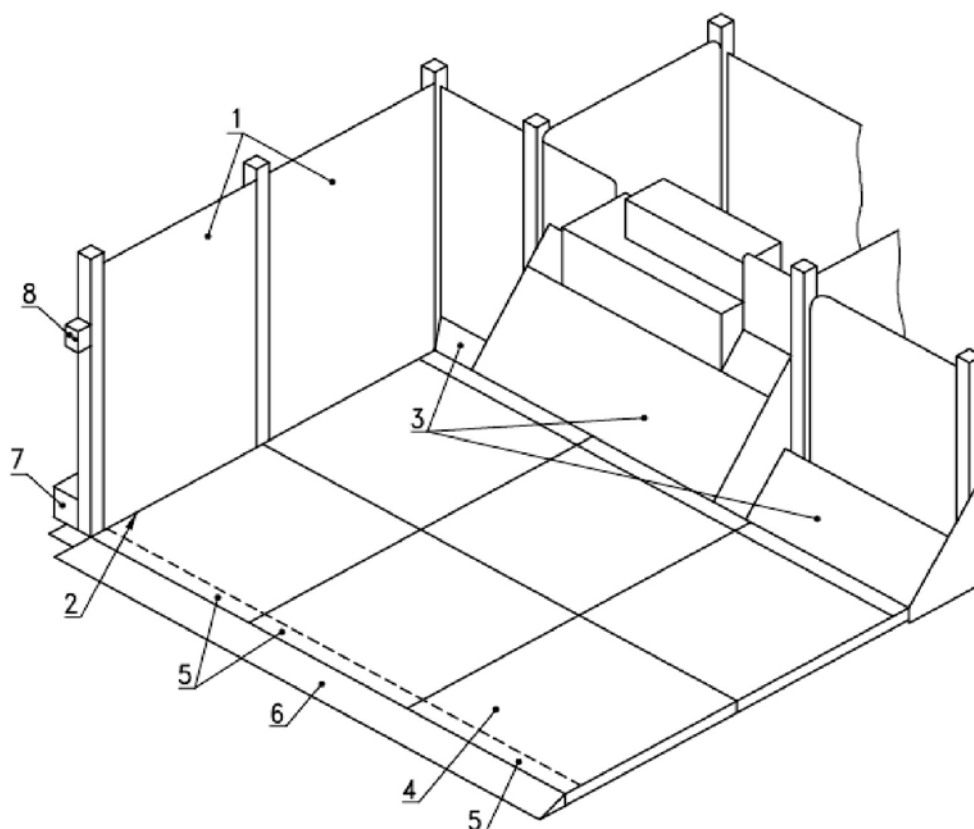
Nella scelta e nel dimensionamento della pedana sensibile occorre tenere in considerazione:

- Eventuali zone morte;
- Carico statico, come per esempio parti di macchinario appoggiate sulla superficie;
- Carico trasmesso da veicoli su ruote, per esempio transito, frenate e svolte;
- Effetti di sostanze chimiche, quali oli, solventi, fluidi da taglio e combinazioni di questi fluidi;
- Effetti di un allagamento, per esempio durante le operazioni di pulitura o in caso di perdite;
- Effetti di corpi estranei quali sfrido, polvere e sabbia;
- Sollecitazioni dovute a vibrazioni, urti, ecc.;
- Necessità di un riarmo e posizione del pulsante di riarmo;
- Livello di affidabilità necessario in funzione dell'effettivo rischio presente nella zona pericolosa;
- Modalità di fissaggio a pavimento della pedana sensibile.

4.2.5.4C REQUISITI PER UNA BUONA INSTALLAZIONE

- 1) Predisposizione di ripari fissi aggiuntivi se necessari per impedire l'accesso alla zona pericolosa;
- 2) Ripari fissi disposti in modo che sia possibile l'accesso alla zona pericolosa solo attraverso la pedana sensibile;
- 3) Collocazione di lastre di copertura inclinata se necessarie ad impedire all'operatore di stare nella zona tra la pedana sensibile e la zona pericolosa.
- 4) Precisa e corretta posizione (es. planarità) delle pedane sensibili.
- 5) Eventuali zone morte delle pedane sensibili orientate in modo da non compromettere la funzione protettiva.
- 6) Attenzione al pericolo di inciampo sul bordo del sensore, può essere opportuno collocare una rampa inclinata (di circa 20°) di accesso che può anche fungere da protezione dei cavi di collegamento.

- 7) Canalette dei cavi installate all'esterno del riparo fisso.
- 8) Pulsante di riarmo situato in un punto ben protetto da cui si può vedere l'intera zona pericolosa.



ImpresaSicura



4.2.6 Dispositivi di comando

DPR 459/96 all.1; CEI EN 60204-1/06

I dispositivi di comando costituiscono l'elemento attraverso il quale l'operatore attiva o disattiva le funzioni della macchina.

Sono normalmente costituiti da un organo meccanico che a volte interviene direttamente su organi di trasmissione del moto della macchina (es. leva di innesto rotazione mandrino del tornio) ed a volte agisce invece sulla circuitazione elettrica/elettronica, pneumatica o idraulica (comando a due mani di pressa idraulica).

Caratteristiche generali dei dispositivi di comando

I dispositivi di comando devono essere:

- chiaramente visibili e con la chiara indicazione (es tramite marcatura, descrizione completa, pittogramma) del tipo di azione che si va a comandare;
- situati fuori dalle zone pericolose;
- protetti contro il rischio di azionamento accidentale se ciò comporta un rischio (es. pulsante con guardia, pedale con protezione superiore e/o azionamento complesso, leva con movimento articolato);
- disposti in modo tale che l'operatore addetto al comando sia in grado di verificare l'assenza di persone dalle zone di rischio.

Altre caratteristiche dei Dispositivi di Comando

- disposti in modo da garantire una manovra sicura, univoca e rapida;
- installati in modo tale che il movimento del dispositivo di comando sia coerente con l'azione del comando;
- posizionati in modo che la loro manovra non causi rischi supplementari;
- dotati di grado di protezione IP ([vedi 4.1.10 "Gradi di protezione degli involucri"](#)), contro la penetrazione di polvere o acqua, idoneo e compatibile con le condizioni ambientali;
- sufficientemente robusti; particolare attenzione deve essere dedicata ai dispositivi di arresto di emergenza che possono essere soggetti a grossi sforzi.

4.2.6.1 AVVIAMENTO

D. Lgs. 17/2010 All. I Direttiva Macchine 2006/42/CE; CEI EN 60204-1/06

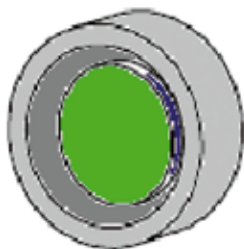
L'avviamento, ossia l'inizio di un ciclo o di una funzione di lavoro, deve essere possibile soltanto se tutte le funzioni di sicurezza e le misure di protezione sono presenti e funzionanti.

Per avviamento si intende anche la rimessa in marcia dopo un qualunque arresto.

L'avviamento di una macchina deve essere possibile soltanto agendo volontariamente su un dispositivo di comando ([vedi 4.2.6 "Dispositivi di comando"](#)) appositamente predisposto.

Gli organi di comando (pulsanti, pedali, leve, ecc.) dei dispositivi di avviamento devono essere protetti contro il rischio di azionamento accidentale o involontario (es. pulsante con guardia, pedale con protezione superiore e/o azionamento complesso, leva con movimento articolato). Tale requisito non è necessario quando l'avviamento non presenta alcun rischio per le persone.

Pulsante con collare di guardia



Pulsante con protezione



Pedale protetto



Se la presenza di più dispositivi di comando dell'avviamento può comportare un rischio reciproco per gli operatori addetti, si deve garantire che uno solo di questi sia attivato mediante ad esempio dispositivi di convalida, selettori, ecc.

Gli organi di comando dei dispositivi di avviamento devono essere individuabili anche attraverso apposita colorazione (codifica cromatica) (vedi 4.1.17 "Impianti elettrici delle macchine").

Avviamento macchine complesse

Dal posto di comando l'operatore deve essere in grado di accertare l'assenza di persone dalle zone di rischio. Se ciò non fosse possibile ogni messa in marcia deve essere preceduta da un segnale di avvertimento sonoro e/o visivo e le persone esposte devono avere il tempo di sottrarsi al pericolo o avere a portata di mano i mezzi, come un arresto di emergenza (vedi 4.2.6.4 "Arresto d'emergenza"), per impedire rapidamente l'avviamento della macchina.

4.2.6.2 AZIONE MANTENUTA

D. Lgs. 17/2010 All. I Direttiva Macchine 2006/42/CE; CEI EN 60204-1/06

I dispositivi di comando ad azione mantenuta avviano e mantengono una determinata funzione della macchina solo se azionati continuamente dall'operatore. Al loro rilascio la funzione comandata si arresta automaticamente.

Per le macchine (per es. macchine mobili o portatili) sulle quali non è possibile ottenere una completa protezione delle parti pericolose, il comando manuale di azionamento deve avvenire mediante dispositivi ad azione mantenuta.

I dispositivi di comando ad azione mantenuta trovano applicazione anche sulle macchine ove per operazioni di messa a punto, manutenzione, cambio lavorazione, ecc, è necessario rimuovere o disabilitare un riparo o un dispositivo di sicurezza.

In tal caso la sicurezza dell'operatore deve essere ottenuta adottando oltre al comando ad azione mantenuta, altre misure di sicurezza.

Sospensione delle funzioni di sicurezza e/o delle misure di protezione

Quando il comando ad azione mantenuta è attivato in seguito alla rimozione o disattivazione di funzioni di sicurezza o misure di protezione, è necessario garantire che:

- tutte le altre modalità di funzionamento siano disabilitate;
- gli organi pericolosi siano attivabili solo mediante il comando ad azione mantenuta;
- gli organi pericolosi attivati operino comunque in condizioni di rischio ridotto (velocità ridotta, spostamenti limitati, energia limitata ecc.).

A quanto sopra devono essere associate altre misure di protezione quali ad esempio:

- restrizione dell'accesso alla zona pericolosa;
- disponibilità di un comando di arresto d'emergenza a immediata portata dell'operatore;
- dotazione di una pulsantiera di comando portatile o comandi locali che consentano la visione diretta degli organi comandati.

4.2.6.3 ARRESTO

D. Lgs. 17/2010 All. I Direttiva Macchine 2006/42/CE; CEI EN 60204-1/06

L'arresto è un comando attraverso il quale si ottiene il fermo di una macchina o di una parte di essa.

Ogni macchina deve essere munita di almeno un dispositivo di comando che consenta l'arresto generale in condizioni di sicurezza.

In presenza di più postazioni di lavoro ognuna di queste deve essere munita di un dispositivo di comando che, in relazione ai rischi presenti sulla macchina, consenta di arrestare l'intera macchina o una parte di essa, mantenendo le condizioni di sicurezza.

I dispositivi di arresto devono essere collocati accanto ad ogni dispositivo di avviamento.

L'ordine di arresto della macchina deve essere prioritario rispetto agli ordini di avviamento.

Categorie di funzioni di arresto

Esistono tre categorie per funzioni di arresto:

- Categoria 0, arresto non controllato attraverso il quale si interrompe immediatamente la fonte di energia che alimenta gli organi pericolosi della macchina.
- Categoria 1, arresto controllato attraverso il quale vengono fermati gli elementi pericolosi della macchina mantenendo attiva la fonte di energia che verrà poi rimossa ad arresto avvenuto.
- Categoria 2, arresto controllato attraverso il quale vengono fermati gli elementi pericolosi della macchina mantenendo attiva la fonte di energia anche dopo l'arresto.

La scelta della categoria della funzione di arresto della macchina deve essere fatta sulla base della valutazione del rischio e in relazione ai requisiti funzionali della macchina stessa.

Postazioni di comando mobili senza fili

Le macchine dotate di postazioni di comando senza fili (radio-comandi, infrarossi ecc.) devono eseguire l'arresto automatico degli organi pericolosi quando i segnali di comando non sono ricevuti correttamente o quando avviene la perdita di comunicazione con la postazione mobile.

4.2.6.4 ARRESTO D'EMERGENZA

UNI EN ISO 13850:2008 - CEI EN 60204-1/06



Descrizione

L'arresto di emergenza è un dispositivo di sicurezza che assicura, una volta azionato, il fermo nel minor tempo possibile degli elementi pericolosi di una macchina.

La funzione di arresto d'emergenza è destinata ad evitare o ridurre, al loro sorgere, i pericoli per le persone (normale funzionamento, disfunzioni, guasti, errori umani, ecc.), i danni alle macchine o alle lavorazioni in corso.

Caratteristiche (vedi 4.2.6.4A "Caratteristiche generali")

Ogni macchina deve essere munita di uno o più dispositivi di arresto di emergenza. Ogni dispositivo deve essere attivabile mediante una singola azione umana e deve avere le seguenti caratteristiche:

- il dispositivo di arresto d'emergenza deve essere chiaramente individuabile, ben visibile e rapidamente accessibile (vedi 4.2.6.4B "Posizionamento, forma e colore degli attuatori dei dispositivi di arresto d'emergenza");
- una volta azionato, l'arresto di emergenza deve restare inserito;
- deve essere possibile disinserirlo solo mediante una manovra adeguata (riarmo);
- il riarmo dell'arresto di emergenza non deve avviare nuovamente la macchina, ma solo consentirne il riavvio mediante l'apposito comando;
- l'azionamento del comando provoca l'arresto del processo pericoloso nel tempo più breve possibile (vedi 4.2.6.4C "Caratteristiche di funzionamento"), senza creare rischi ulteriori.

Utilizzo

Il dispositivo di arresto d'emergenza non può essere utilizzato in alternativa ad una protezione (riparo o dispositivo di sicurezza) ma può essere utilizzato solo come misura supplementare.

Quando un dispositivo di comando d'arresto d'emergenza può essere facilmente disconnesso (es. pulsantiera portatile collegata mediante presa a spina) o quando una parte di macchina può essere isolata dalle restanti, occorre prendere provvedimenti per evitare la possibilità di confondere i dispositivi di comando d'arresto d'emergenza attivi da quelli inattivi. Il comando di arresto d'emergenza deve essere mantenuto efficiente e perfettamente funzionante tramite apposita e programmata manutenzione.

La verifica del corretto funzionamento deve essere effettuata all'inizio di ogni turno di lavoro e sempre dopo interventi di manutenzione, regolazione, pulizia, ecc., che coinvolgono la macchina, prima di riprendere il normale ciclo di produzione.

La verifica può consistere in alcune semplici manovre:

- azionare uno dei dispositivi di arresto d'emergenza, poi azionare il comando di inizio ciclo: **l'organo pericoloso non deve avviarsi**;
- dopo aver azionato l'arresto di emergenza, riarmarlo: **l'organo pericoloso non deve avviarsi automaticamente**;
- ripetere la stessa operazione singolarmente con ognuno degli arresti di emergenza presenti sulla macchina: **l'organo pericoloso non deve avviarsi automaticamente**;
- le operazioni o manovre descritte devono essere ripetute in ogni modalità di funzionamento della macchina (ciclo automatico, ciclo manuale, ecc.) agendo di volta in volta sull'apposito selettore modale.

Su alcune macchine è possibile che non sia presente il dispositivo di arresto d'emergenza:

- macchine nelle quali il dispositivo di arresto di emergenza non ridurrebbe il rischio, sia perché non diminuirebbe il tempo di arresto, sia perché non consentirebbe l'adozione di misure speciali richieste per tale rischio;
- macchine portatili e macchine che possono essere guidate con le mani (trapano portatile, smerigliatrice angolare, ecc.).

4.2.6.4A CARATTERISTICHE GENERALI

Definizioni

- Insieme di componenti destinati a realizzare la funzione di arresto d'emergenza.
- La funzione di arresto d'emergenza è destinata ad evitare o ridurre, al loro sorgere, i pericoli per le persone (normale funzionamento, disfunzioni, guasti, errori umani, ecc.), i danni alle macchine o alle lavorazioni in corso.

Caratteristiche generali

- L'organo di comando deve avere le necessarie caratteristiche di ergonomia (forma e dimensione)
- Il dispositivo di arresto d'emergenza deve essere in grado di sopportare forti sollecitazioni causate dal suo azionamento in caso di emergenza.
- Deve essere disponibile e operante in qualsiasi momento indipendentemente dal modo operativo (ciclo manuale, ciclo automatico, comando diretto, ecc).
- Deve avere la priorità sugli altri comandi.
- Non deve generare pericoli aggiuntivi.
- Può eventualmente avviare, o permettere di avviare, alcuni movimenti di salvaguardia.
- L'inversione o la limitazione del moto, la deviazione, la schermatura, la frenatura, il sezionamento, ecc. possono far parte della funzione di arresto d'emergenza (movimenti di salvaguardia).
- Non deve compromettere l'efficacia dei dispositivi di sicurezza o di dispositivi con funzioni condizionanti la sicurezza (dispositivi di frenatura, dispositivi magnetici di trattenuta, ecc.).
- Il dispositivo di comando ed il relativo attuatore devono operare secondo il principio dell'azione meccanica positiva. (vedi 4.2.5.1 "Dispositivi di interblocco associati ai ripari").
- Dopo il suo azionamento, il dispositivo di arresto d'emergenza deve operare in modo tale che il pericolo sia evitato o ridotto all'origine automaticamente nel miglior modo possibile (scelta del grado di decelerazione, scelta della categoria di arresto ecc.).

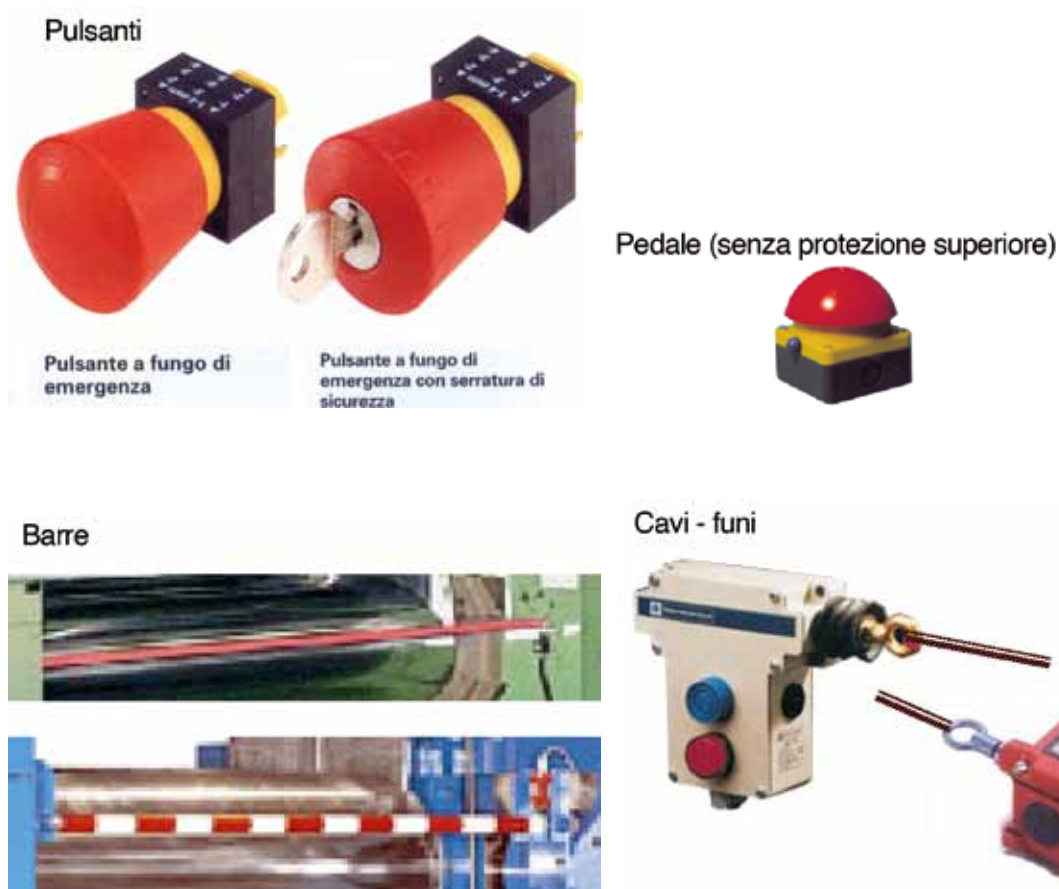
- L'azione sull'attuatore che provoca l'intervento del comando di arresto d'emergenza deve determinare anche il bloccaggio dell'attuatore stesso in modo che, quando termina l'azione sull'attuatore, il comando di arresto d'emergenza rimanga trattenuto finché non sia intenzionalmente ripristinato (sbloccaggio dell'attuatore).
- Non deve essere possibile avviare il moto pericoloso fino a che tutti gli attuatori di comando azionati non sono stati ripristinati manualmente, singolarmente ed intenzionalmente.

4.2.6.4B POSIZIONAMENTO, FORMA E COLORE DEGLI ATTUATORI DEI DISPOSITIVI DI ARRESTO D'EMERGENZA

Gli attuatori dei dispositivi di arresto d'emergenza devono essere:

- facilmente accessibili a tutti gli operatori (presenti in ogni postazione di lavoro della macchina);
- facilmente azionabili.

Gli attuatori dei dispositivi di arresto d'emergenza possono avere le forme seguenti:



(vedi appendice 1 "Uso di funi o cavi per attivare l'arresto d'emergenza")

- gli attuatori dell'arresto d'emergenza devono essere di colore rosso;
- ove esista una superficie dietro l'attuatore e ove ciò sia realizzabile, tale superficie deve essere di colore giallo;
- può essere utile apporre etichette aggiuntive o il pittogramma normalizzato previsto dalle norme.



4.2.6.4C CARATTERISTICHE DI FUNZIONAMENTO

I dispositivi di arresto di emergenza funzionano sulla base dei principi dettati dalla categoria di appartenenza. La scelta della categoria deve essere effettuata sulla base delle caratteristiche più favorevoli alla sicurezza di ogni singola macchina. Le due categorie previste prevedono le seguenti caratteristiche di funzionamento:

Dispositivi di arresto d'emergenza di categoria 0 (non controllato):

- l'arresto dell'organo pericoloso avviene mediante interruzione immediata dell'alimentazione di energia degli attuatori della macchina ;
- l'arresto dell'organo pericoloso avviene mediante scollegamento meccanico tra il medesimo e il suo attuatore e, se necessario, frenatura.

Dispositivi di arresto d'emergenza di categoria 1 (controllato):

- l'arresto dell'organo pericoloso avviene con l'attuatore del medesimo alimentato al fine di ottenere l'arresto e l'interruzione di energia ad arresto avvenuto.

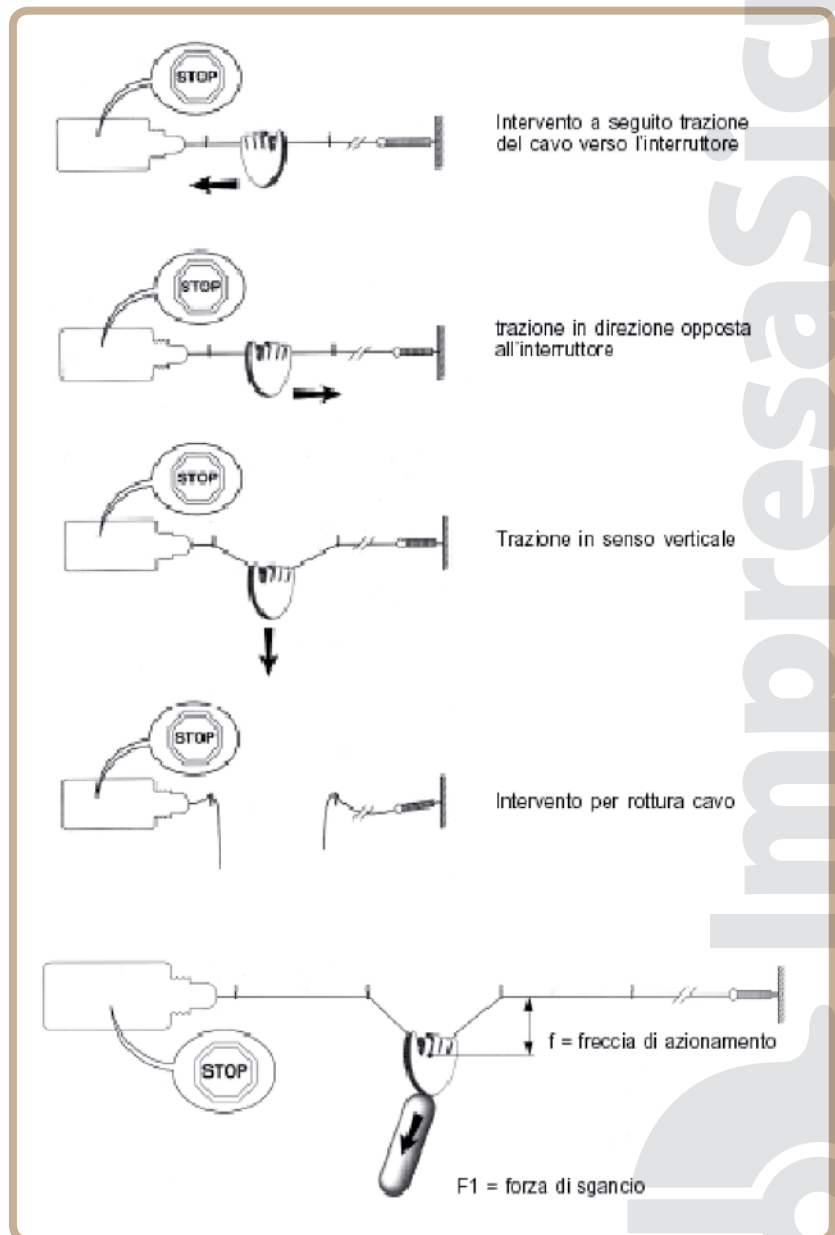
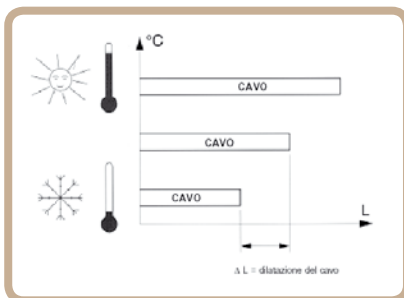
CAT.	ESEMPI DI LAVORAZIONI	POSSIBILI APPLICAZIONI
0	Macchine con organi pericolosi privi di inerzia ed il cui arresto non provoca rischi aggiuntivi diretti o indiretti	Presse per deformazione a freddo dei metalli, presse piegatrici, cesoie a ghigliottina. Macchine con organi ad azionamento idraulico
1	Macchine con organi pericolosi dotati di inerzia meccanica o con necessità di invertire il moto o di attivare altri sistemi di sicurezza	Calandre per metalli o per gomma (allontanamento reciproco dei rulli, controrotazione parziale dei rulli), rettificatrici (frenata controllata).

4.2.6.4D MODALITÀ TECNICHE DI FUNZIONAMENTO DEI DISPOSITIVI D'ARRESTO D'EMERGENZA

Il dispositivo di comando di arresto di emergenza deve agire su organi in grado di interrompere la corrente complessivamente assorbita dalla macchina con il motore più potente in condizioni di rotore bloccato e gli altri motori in condizioni di normale funzionamento.

USO DI FUNI O CAVI PER ATTIVARE L'ARRESTO D'EMERGENZA

- I dispositivi a fune devono poter essere azionati in ogni direzione.
- La rottura della fune deve comandare automaticamente l'arresto.
- Se necessario la fune deve essere resa visibile o evidente mediante applicazione di "bandierine".
- Dopo l'azionamento o la rottura della fune deve sempre essere attivato un dispositivo di riarmo.
- Attenzione alla freccia di azionamento e alla forza di sgancio della fune che dipendono dalla temperatura.



4.2.6.5 SELETTORE MODALE DI FUNZIONAMENTO

D. Lgs. 17/2010 All. I Direttiva Macchine 2006/42/CE; CEI EN 60204-1/06

Ogni macchina può avere uno o più modi di funzionamento (manuale, automatico, azionamento con pedale, azionamento con comando a due mani, ecc.) determinati dalle caratteristiche della macchina stessa o semplicemente dalle sue applicazioni. Quando la selezione del modo di funzionamento modifica le condizioni di sicurezza della macchina, tale selezione deve avvenire mediante un selettore modale.

Il selettore modale può essere azionato mediante una chiave oppure tramite un codice d'accesso. A ciascuna posizione del selettore corrisponde un solo modo di comando o di funzionamento. Il selettore modale deve potere essere bloccato in ogni posizione.

La chiave o il codice di accesso per l'attivazione del selettore modale devono essere disponibili solo per il personale addestrato ed autorizzato a modificare i modi di funzionamento della macchina. Pertanto durante il normale uso produttivo le chiavi non devono restare inserite nel selettore, bensì conservate dai preposti individuati (procedura).

Il modo di comando selezionato deve avere la priorità su tutti gli altri sistemi di comando, salvo l'arresto di emergenza.

Per ogni modalità di funzionamento specifica, devono essere garantite le relative funzioni di sicurezza o misure di protezione.

La sola selezione di un modo di funzionamento non deve comandare l'avviamento della macchina, per questa operazione deve essere necessario agire sull'apposito comando.

Se per alcune operazioni la macchina deve poter funzionare con i dispositivi di protezione neutralizzati, il selettore modale deve simultaneamente:

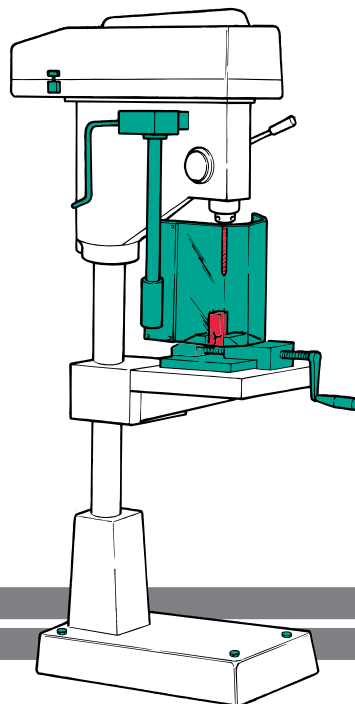
- escludere il comando/funzionamento automatico;
 - autorizzare i movimenti soltanto mediante dispositivi di comando ad azione mantenuta ([vedi 4.2.6.2 "Azione mantenuta"](#));
 - autorizzare il funzionamento degli elementi mobili pericolosi soltanto in condizioni di sicurezza migliorate (ad esempio: velocità ridotta, sforzo ridotto, a intermittenza);
 - evitare qualsiasi movimento, dovuto all'azionamento volontario o involontario dei sensori interni della macchina, che potrebbe presentare un pericolo.
- Inoltre l'operatore, dal posto di manovra, deve avere il pieno controllo degli elementi sui quali agisce.

Deve essere chiaramente indicato il modo di funzionamento scelto (per es., posizione di un selettore di modo in corrispondenza di una eticheta/pittogramma, presenza di un indicatore luminoso, indicazione su visualizzatore).

4.3 PRINCIPALI MACCHINE DA LAVORO

4.3.1 Trapano a colonna manuale

D. Lgs. 81/08 All. V e VI, D. Lgs. 17/2010 All. I Direttiva Macchine 2006/42/CE; UNI EN 12717:2003



PERICOLO

PROTEZIONE

Macchina utensile per forare il legno utilizzando un utensile da taglio rotante. Il pezzo è fermo e bloccato meccanicamente su una tavola fissa.

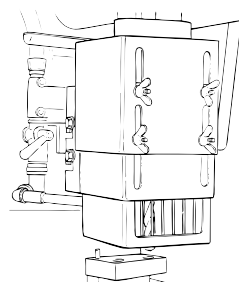
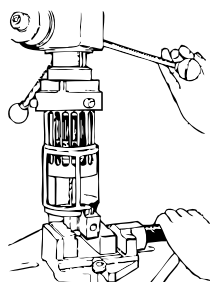
4.3.1.1 ELEMENTI DI PERICOLO

Impigliamento e trascinamento con il mandrino o con l'utensile in rotazione

Il mandrino/utensile deve essere protetto da un riparo fisso regolabile o un riparo mobile interbloccato (vedi "Ripari Mobili" in 4.2.3.2) che impedisca l'accesso diretto alla zona di lavoro. L'apertura del riparo mobile interbloccato deve causare l'arresto immediato della macchina, la sua chiusura non deve comandare direttamente l'avviamento. Per particolari esigenze lavorative si può utilizzare un'asta sensibile di sicurezza, da applicare vicino al mandrino/utensile.

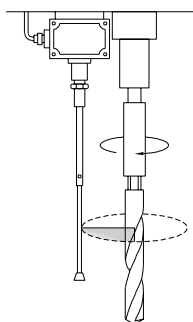
4.3.1.1A ESEMPI DI RIPARI FISSI REGOLABILI

Questi ripari (vedi "Ripari regolabili" in 4.2.3.2) consentono di essere regolati anche senza l'uso di attrezzi. La loro rimozione ad es. per la sostituzione degli utensili, può avvenire solo con l'uso di attrezzi.



4.3.1.1B ASTA SENSIBILE DI SICUREZZA

Laddove il riparo è sostituito da un dispositivo di protezione quale ad esempio un dispositivo sensibile telescopico, questo deve essere posto a non più di 150 mm dal diametro esterno di ogni mandrino della macchina e nel primo quadrante di rotazione rispetto alla posizione dell'operatore.



L'impianto frenante del mandrino associato ad un dispositivo sensibile deve assicurare le seguenti caratteristiche minime:

numero di giri/min del mandrino	numero di giri max. per l'arresto
$n \leq 250$	1
$250 < n \leq 1000$	2
$1000 < n \leq 1500$	3
$n > 1500$	4

Proiezione di trucioli o altri materiali

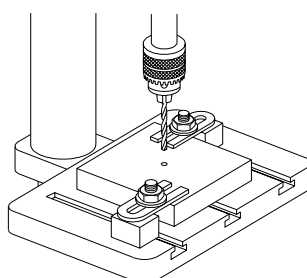
Frontalmente al mandrino/utensile deve essere presente un riparo fisso regolabile o un riparo mobile interbloccato (vedi "Ripari Mobili" in 4.2.3.2) che protegga frontalmente l'operatore dalla proiezione di trucioli o da altro materiale durante la lavorazione. L'apertura del riparo mobile interbloccato deve causare l'arresto immediato della macchina, la sua chiusura non deve comandare direttamente l'avviamento. Il riparo deve consentire una buona visibilità.

Urto, ferite e trascinamento dalla rotazione del pezzo

Il pezzo deve essere bloccato saldamente alla tavola porta pezzi con morse, griffe o altri sistemi di trattenuta. È assolutamente vietato trattenere in posizione il pezzo con le mani.

4.3.1.1C SISTEMI DI TRATTENUTA DEL PEZZO IN LAVORAZIONE

Esempio di sistema di trattenuta del pezzo.



Impigliamento e schiacciamento con gli organi di trasmissione del moto quale il variatore di velocità

Le pulegge e le cinghie devono essere protette completamente da un riparo fisso (vedi "Ripari Fissi" in 4.2.3.2) o un riparo mobile interbloccato (vedi "Ripari Mobili" in 4.2.3.2). L'apertura del riparo mobile interbloccato deve causare l'arresto immediato della macchina, la sua chiusura non deve comandare direttamente l'avviamento.

4.3.1.2 ORGANI DI COMANDO

Avviamento

L'avviamento della macchina deve poter avvenire solo utilizzando specifici dispositivi di comando (vedi 4.2.6.1 "Avviamento") ben riconoscibili e protetti contro il rischio di azionamento accidentale (es. leve con doppio movimento, pulsanti protetti con anello di guardia, pedali con cuffia, ecc.).

Riavviamento Inatteso

Il riavviamento spontaneo (vedi 4.1.17 "Impianti elettrici delle macchine") della macchina in seguito al ripristino dell'energia elettrica deve essere impedito tramite un apposito dispositivo.

Arresto

La macchina deve disporre di un dispositivo di comando (vedi 4.2.6.3 "Arresto") che consenta l'arresto in condizioni di sicurezza.

Arresto di emergenza

Ogni macchina deve essere dotata di almeno un comando di arresto di emergenza (vedi 4.2.6.4 "Arresto d'emergenza") collocato in posizione facilmente raggiungibile dall'operatore.

4.3.1.3 ERGONOMIA

Posizionamento

Le macchine devono essere installate in modo da garantire il libero accesso alla zona di lavoro anche durante l'utilizzo di dispositivi forniti al fine di impostare/caricare/scaricare, ecc. (per esempio dispositivi di sollevamento).

Pedana

Sotto i piedi dell'operatore deve essere collocata una pedana, possibilmente in legno o materiale plastico, di tipo grigliato che consenta il passaggio dei trucioli pur mantenendo una buona calpestabilità. L'altezza della pedana deve tenere conto degli aspetti ergonomici.

4.3.1.4 IGIENE DEL LAVORO

Rumore

Informarsi del livello di esposizione personale relativo all'utilizzo della macchina e attenersi alle indicazioni del datore di lavoro.

4.3.1.5 DISPOSITIVI DI PROTEZIONE INDIVIDUALE

Deve essere fatta una attenta valutazione sulle lavorazioni per poi definire le modalità di utilizzo dei DPI:



Occhiali antinfortunistici (vedi 7.4 “Dispositivi di protezione degli occhi e del viso”).



Guanti (vedi 7.6.4 “Guanti di protezione contro i rischi meccanici”) contro il rischio meccanico e impermeabilizzati in presenza di fluidi lubrorefrigeranti, i guanti non possono essere indossati durante la rotazione del mandrino ma solo nel cambio e nella preparazione del pezzo.



Scarpe antinfortunistiche (vedi 7.7 “Dispositivi di protezione dei piedi”) con puntale di protezione (S1). Nel caso in cui si producano trucioli tali da poter perforare la suola della scarpa questa deve avere la lamina antiperforazione (S1P).



Protettori per l’udito (vedi 7.3 “Dispositivi di protezione dell’udito”).

4.3.1.6 ISTRUZIONI PER L’USO

La macchina deve essere corredata di manuale, in lingua italiana per il corretto uso e la manutenzione, comprendente un programma d’ispezioni periodiche.

4.3.1.7 AZIONI PER LA SICUREZZA E L’IGIENE DEL LAVORO

Prima dell’utilizzo

- Prendere visione delle Istruzioni per l’uso ed essere formati all’utilizzo in sicurezza della macchina.
- Verificare la presenza ed il corretto posizionamento dei ripari (vedi 4.2.3 “Ripari”) e dei dispositivi di sicurezza (vedi 4.2.5 “Dispositivi di sicurezza”).
- Verificare l’efficienza dello schermo di protezione (integrità/ pulizia / trasparenza), regolarlo in funzione delle dimensioni del pezzo.
- Verificare il funzionamento dei dispositivi di interblocco dei ripari (vedi 4.2.5.1 “Dispositivi di interblocco associato ai ripari”).
- Verificare il funzionamento del pulsante di arresto di emergenza (vedi 4.2.6.4 “Arresto d’emergenza”).
- Verificare la presenza di un dispositivo per il fissaggio del pezzo (in relazione alla forma e dimensioni del pezzo) efficacemente ancorato alla tavola porta pezzi.
- Bloccare il pezzo in lavorazione (non trattenerlo con le mani).
- Verificare lo stato di affilatura della punta.
- Indirizzare correttamente l’ugello del fluido lubro-refrigerante (se necessario).
- Attivare l’impianto di aspirazione se le condizioni di lavoro ne hanno richiesto l’installazione.
- Indossare indumenti che non possano impigliarsi all’utensile /mandrino in rotazione (ad es. scarpe, tute o camici con maniche non chiuse ai polsi); non tenere capelli lunghi sciolti.
- Indossare i DPI indicati in questa scheda.

Durante l’utilizzo

- Posizionare o togliere i pezzi solo a macchina ferma.

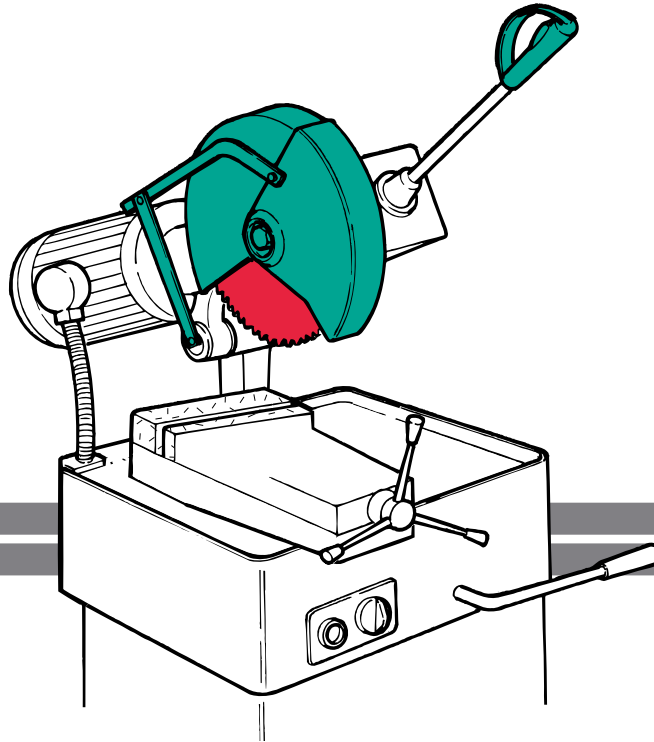
- Montare o rimuovere l'utensile con la macchina ferma (non usare la sua forza di rotazione).
- Abbassare l'utensile lentamente in modo da evitare che la punta si pianti sul pezzo.
- In caso di blocco della punta sul pezzo non sollevare la leva ma azionare l'arresto di emergenza.
- Rimuovere i trucioli solo a macchina ferma.
- Evitare l'uso dell'aria compressa (ad esempio per la pulizia dei pezzi, ecc.).
- Segnalare tempestivamente eventuali malfunzionamenti o guasti al preposto.
- Evitare di imbrattarsi mani e vestiario con fluidi lubrorefrigeranti (non indossare tute sporche o scarpe di tela, non pulirsi le mani sulla tuta, non conservare in tasca gli stracci sporchi); lavarsi spesso le mani (a fine lavoro, prima di mangiare, di andare in bagno e di mettersi i guanti).
- Contenere eventuali spandimenti di fluidi lubrorefrigeranti con appositi materiali o sostanze forniti dal datore di lavoro.

Dopo l'utilizzo

- Spegnerne la macchina.
- Rimuovere l'utensile.
- Lasciare pulita e in ordine la zona circostante la macchina (in particolare il posto di lavoro).

4.3.2 Sega a disco

D. Lgs. 81/08 All. V e VI, D. Lgs. 17/2010 All. I Direttiva Macchine 2006/42/CE; UNI EN 13898:2007



PERICOLO

PROTEZIONE

Macchina utensile per il sezionamento del legno mediante una lama rotante, il pezzo viene bloccato meccanicamente sul piano di lavoro.

4.3.2.1 ELEMENTI DI PERICOLO

Contatto con la lama

Tutte le macchine devono avere un riparo fisso (vedi "Ripari Fissi" in 4.2.3.2) che protegge la parte superiore della lama.

Al riparo fisso (vedi "Ripari Fissi" in 4.2.3.2) della parte superiore della lama deve essere associato un riparo autoregolabile (vedi "Ripari regolabili" in 4.2.3.2) che protegge la parte inferiore della lama quando la macchina non è in posizione di lavoro. Facendo scendere la lama per eseguire il taglio, il riparo autoregolabile (vedi "Ripari regolabili" in 4.2.3.2) scopre gradualmente la porzione di questa destinata alla lavorazione.

Sulla macchina deve essere presente un dispositivo che richiami la testa in posizione alta di riposo.

4.3.2.2 ORGANI DI COMANDO

Avviamento

L'avviamento della rotazione della lama deve avvenire solo utilizzando lo specifico dispositivo di comando (vedi 4.2.6.1 "Avviamento") posto sull'impugnatura, del tipo ad azione mantenuta (vedi 4.2.6.2 "Azione mantenuta"), e protetto contro il rischio di azionamento accidentale.

Riavviamento Inatteso

Il riavviamento spontaneo (vedi 4.1.17 "Impianti elettrici delle macchine") della macchina in seguito al ripristino dell'energia elettrica deve essere impedito tramite un apposito dispositivo.

Arresto di emergenza

Ogni macchina deve essere dotata di almeno un comando di arresto di emergenza (vedi 4.2.6.4 "Arresto d'emergenza") collocato in posizione facilmente raggiungibile dall'operatore.

4.3.2.3 ERGONOMIA

Posizionamento

Le macchine devono essere installate in modo da garantire il libero accesso alla zona di lavoro anche durante l'utilizzo di dispositivi forniti al fine di impostare/caricare/scaricare, ecc. (per esempio dispositivi di sollevamento).

Pedana

Sotto i piedi dell'operatore deve essere collocata una pedana, possibilmente in legno o materiale plastico, di tipo grigliato che consenta il passaggio dei trucioli pur mantenendo una buona calpestabilità. L'altezza della pedana deve tenere conto degli aspetti ergonomici.

4.3.2.4 IGIENE DEL LAVORO

Rumore

Informarsi del livello di esposizione personale relativo all'utilizzo della macchina e attenersi alle indicazioni del datore di lavoro.

4.3.2.5 DISPOSITIVI DI PROTEZIONE INDIVIDUALE

Deve essere fatta una attenta valutazione sulle lavorazioni per poi definire le modalità di utilizzo dei DPI:



Occhiali antinfortunistici (vedi 7.4 "Dispositivi di protezione degli occhi e del viso").



Guanti (vedi 7.6.4 "Guanti di protezione contro i rischi meccanici") contro il rischio meccanico e impermeabilizzati in presenza di fluidi lubrorefrigeranti; i guanti possono costituire un elevato rischio di impigliamento se il riparo autoregolabile della lama non è correttamente posizionato.



Scarpe antinfortunistiche (vedi 7.7 "Dispositivi di protezione dei piedi") con puntale di protezione (S1). Nel caso in cui si producano trucioli tali da poter perforare la suola della scarpa questa deve avere la lamina antiperforazione (S1P).



Protettori per l'udito (vedi 7.3 "Dispositivi di protezione dell'udito").

4.3.2.6 ISTRUZIONI PER L'USO

La macchina deve essere corredata di manuale, in lingua italiana per il corretto uso e la manutenzione, comprendente un programma d'ispezioni periodiche.

4.3.2.7 AZIONI PER LA SICUREZZA E L'IGIENE DEL LAVORO

Prima dell'utilizzo

- Prendere visione delle Istruzioni per l'uso ed essere formati all'utilizzo in sicurezza della macchina.
- Verificare la presenza ed il corretto posizionamento dei ripari (vedi 4.2.3 "Ripari").
- Verificare il funzionamento del pulsante di arresto di emergenza (vedi 4.2.6.4 "Arresto d'emergenza").
- Assicurarci che l'immissione e la pressione di fluidi lubrorefrigeranti siano quelle effettivamente necessarie alla lavorazione (per evitare il surriscaldamento e la formazione di fumi).
- Attivare l'impianto di aspirazione se le condizioni di lavoro ne hanno richiesto l'installazione.
- Indossare indumenti che non possano impigliarsi alle parti pericolose in movimento sulla macchina
- Non indossare sciarpe, collane, braccialetti, orologi, anelli, raccogliere e legare i capelli lunghi.
- Indossare i dispositivi di protezione individuale (DPI) indicati in questa scheda.
- Verificare lo stato di affilatura e eventuali difetti della lama.
- Verificare che la lama e il pezzo siano saldamente fissati.
- Verificare con funzionamento a vuoto eventuali deficienze di equilibrio o vibrazioni della lama.

Durante l'utilizzo

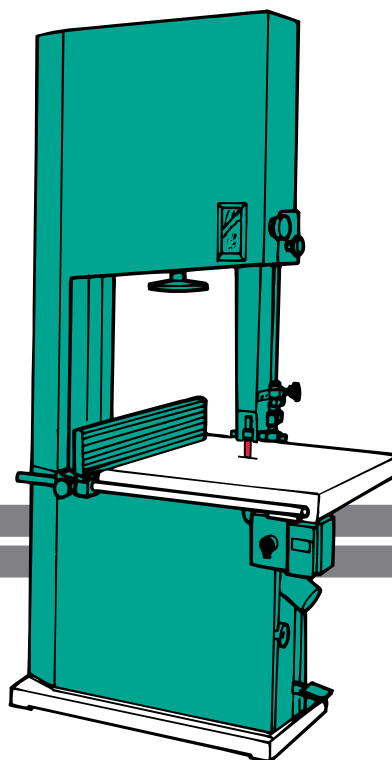
- Non manomettere i ripari (vedi 4.2.3 "Ripari") posti a protezione della lama. Se la loro disattivazione dovesse essere indispensabile ai fini di una specifica lavorazione, dovranno essere adottate immediatamente altre misure di sicurezza.
- Effettuare l'avanzamento del pezzo da lavorare solo con la testa sollevata e la lama ferma.
- Segnalare tempestivamente eventuali difetti o vibrazioni della lama al preposto.
- Evitare di imbrattarsi mani e vestiario con fluidi lubrorefrigeranti (non indossare tute sporche o scarpe di tela, non pulirsi le mani sulla tuta, non conservare in tasca gli stracci sporchi); lavarsi spesso le mani (a fine lavoro, prima di mangiare, di andare in bagno e di mettersi i guanti).
- Contenere eventuali spandimenti di fluidi lubrorefrigeranti con appositi materiali o sostanze forniti dal datore di lavoro.
- Non effettuare operazioni di manutenzione e pulizia con la testa abbassata o la lama in movimento, rimuovere eventuali trucioli solo a macchina ferma.
- Per la pulizia utilizzare spazzole o pennelli, usare il meno possibile l'aria compressa.

Dopo l'utilizzo

- Spegnerne la macchina.
- Lasciare pulita (da trucioli, sfridi di lavorazione e fluidi lubrorefrigeranti) e in ordine la macchina e la zona circostante (in particolare il posto di lavoro).
- Ripristinare il funzionamento di ripari eventualmente disattivati.

4.3.3 Sega a nastro

D. Lgs. 81/08 All. V e VI, DPR 459/96 All. I, UNI EN 13898:2007



PERICOLO

PROTEZIONE

Macchina utensile per il taglio del legno utilizzando un utensile da taglio nastro rotante. La sega a nastro è costituita da un nastro metallico flessibile che gira continuamente attorno a due o tre volani (a seconda delle dimensioni dell'attrezzo). Il nastro è dentellato come le comuni seghe a mano e la funzione principale di questo elettro utensile è il taglio lungo linee curve, ma può essere utilizzato anche per tagli longitudinali, trasversali, obliqui.

Il pezzo è fermo e bloccato meccanicamente su una tavola fissa manovrato manualmente o con l'uso di particolari spingipezzi.

4.3.3.1 ELEMENTI DI PERICOLO

Contatto con la lama

Tutte le macchine devono avere un riparo fisso (vedi "Ripari Fissi" in 4.2.3.2) che protegge la parte superiore della lama.

Al riparo fisso (vedi "Ripari Fissi" in 4.2.3.2) della parte superiore della lama deve essere associato un riparo autoregolabile (vedi "Ripari regolabili" in 4.2.3.2) che protegge la parte inferiore della lama quando la macchina non è in posizione di lavoro. Facendo scendere la lama per eseguire il taglio, il riparo autoregolabile (vedi "Ripari regolabili" in 4.2.3.2) scopre gradualmente la porzione di questa destinata alla lavorazione.

Impigliamento, trascinarsi e contatto con il nastro in movimento

Il nastro deve essere protetto da un riparo fisso regolabile.

Il nastro dentato scorre tra due pulegge e l'intero percorso deve essere protetto con un riparo mobile (vedi

“Ripari mobili” in 4.2.3.2) che impedisca l’accesso e il contatto diretto con la zona di lavoro.

L’unico tratto di nastro dentato che può restare scoperto privo di protezione è quello strettamente necessario alla lavorazione (tratto attivo).

La restante parte deve essere protetta come segue:

- volani di rinvio e parte superiore del percorso del nastro: ripari fissi riparo mobile interbloccato con bloccaggio del riparo se l’inerzia della macchina è elevata;
- parte inferiore del percorso del nastro: i tratti di nastro non attivi devono essere protetti con ripari fissi e con ripari regolabili.

Urto, ferite e trascinamento dalla rotazione del pezzo

Contatti con la lama per scivolamento della mano sul pezzo.

4.3.3.2 ESEMPI DI RIPARI FISSI REGOLABILI



Il riparo regolabile deve essere sempre posizionato in funzione dello spessore del pezzo da tagliare per evitare che il tratto attivo del nastro sia solo quello di taglio.

4.3.3.3 ORGANI DI COMANDO

Avviamento

L’avviamento della macchina deve poter avvenire solo utilizzando specifici dispositivi di comando ben riconoscibili e protetti contro il rischio di azionamento accidentale (es. pulsanti protetti con anello di guardia, pedali con cuffia, ecc.).

Riavviamento Inatteso

Il riavviamento spontaneo della macchina in seguito al ripristino dell’energia elettrica deve essere impedito tramite un apposito dispositivo.

Arresto

La macchina deve disporre di un dispositivo di comando che consenta l’arresto in condizioni di sicurezza.

Arresto di emergenza

Ogni macchina deve essere dotata di almeno un comando di arresto di emergenza collocato in posizione facilmente raggiungibile dall’operatore.

4.3.3.4 ERGONOMIA

Posizionamento

Le macchine devono essere installate in modo da garantire il libero accesso alla zona di lavoro anche durante l’utilizzo di dispositivi forniti al fine di impostare/caricare/scaricare.

4.3.3.5 DISPOSITIVI DI PROTEZIONE INDIVIDUALE

Deve essere fatta una attenta valutazione sulle lavorazioni per poi definire le modalità di utilizzo dei DPI:



Occhiali antinfortunistici (vedi 7.4 “Dispositivi di protezione degli occhi e del viso”).



Guanti contro il rischio meccanico (vedi 7.6.4 “Guanti di protezione contro i rischi meccanici”).

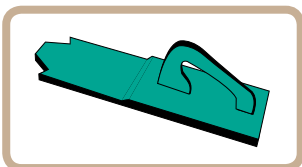


Scarpe antinfortunistiche con puntale di protezione (S1) (vedi 7.7 “Dispositivi di protezione dei piedi”).

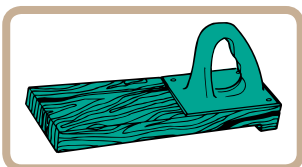


Protettori per l’udito (vedi 7.3 “Dispositivi di protezione dell’udito”).

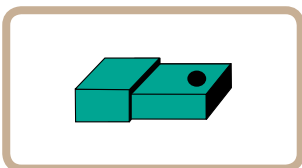
4.3.3.6 DISPOSITIVI DI SICUREZZA DURANTE LA LAVORAZIONE



Spingitoio a becchi per fine passata.



Spingitoio per sezionatura in costa.



Spingitoio a blocchetti a gradino bilaterale.

4.3.3.7 ISTRUZIONI PER L’USO

La macchina deve essere corredata di manuale in lingua italiana per il corretto uso e la manutenzione, comprendente un programma d’ispezioni periodiche.

4.3.3.8 AZIONI PER LA SICUREZZA E L’IGIENE DEL LAVORO

Prima dell’utilizzo

- Prendere visione delle Istruzioni per l’uso ed essere formati all’utilizzo in sicurezza della macchina.
- Verificare la presenza ed il corretto posizionamento dei ripari e dei dispositivi di sicurezza.

- Verificare che il riparo regolabile sul tratto di nastro dentato non attivo, sia posizionato in modo da lasciare scoperto il minimo tratto indispensabile alla lavorazione.
- Verificare il funzionamento del pulsante di arresto di emergenza.
- Indossare indumenti che non possano impigliarsi al nastro in movimento (ad es. scarpe, tute o camici con maniche non chiuse ai polsi); non tenere capelli lunghi sciolti.
- Indossare i dispositivi di protezione individuale (DPI).

Durante l'utilizzo

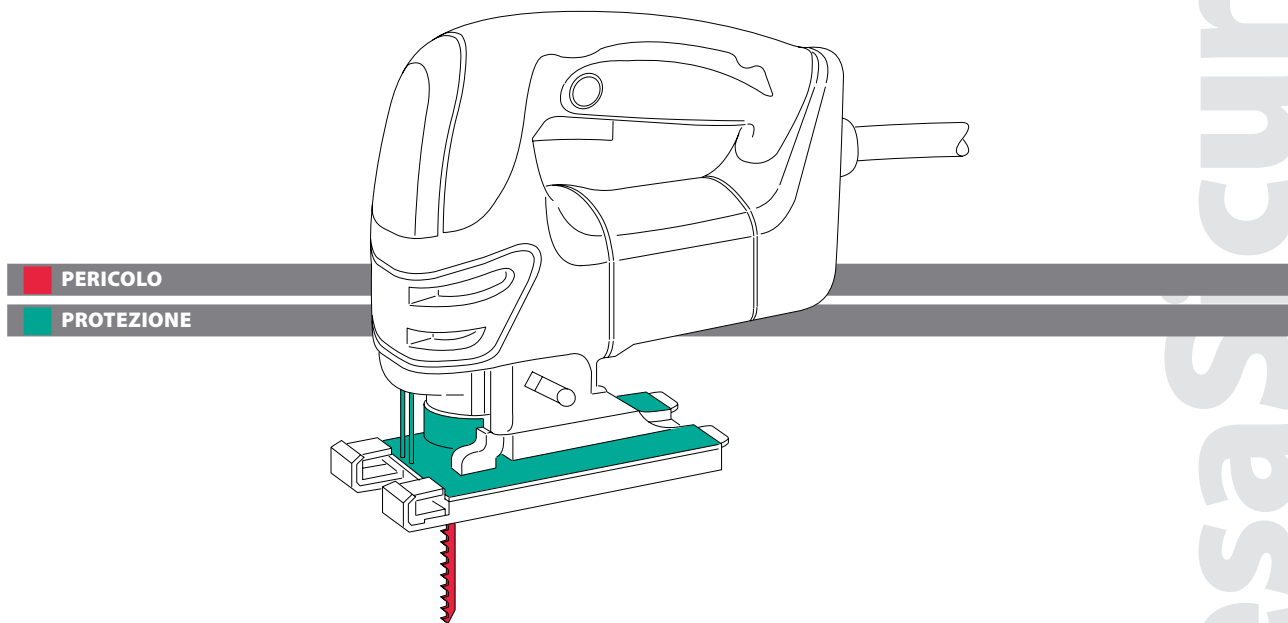
- In caso di blocco della lama sul pezzo azionare l'arresto di emergenza.
- Rimuovere i trucioli solo a macchina ferma.
- Segnalare tempestivamente eventuali malfunzionamenti o guasti al preposto.

Dopo l'utilizzo

- Spegnerne la macchina.
- Lasciare pulita e in ordine la zona circostante la macchina (in particolare il posto di lavoro).

4.3.4 Seghetto alternativo

D. Lgs. 81/08 All. V e VI, D. Lgs. 17/2010 All. I, Direttiva Macchine 2006/42/CE



Macchina utensile per il taglio del legno tramite un utensile costituito da una lama dentata il cui movimento alternato è dato da un sistema biella-manovella.

Il pezzo viene bloccato sul piano macchina mentre la testa, sulla quale è montata la lama, si abbassa automaticamente in seguito all'avviamento.

4.3.4.1 ELEMENTI DI PERICOLO

Contatto con la lama in movimento

Su questa macchina i rischi prevalenti sono:

- contatto con la lama durante il movimento della testa porta-lama;
- cchiacciamento e taglio tra lama e pezzo in lavorazione;
- urto da parte della testa porta-lama, in movimento alternato (avanti e indietro), contro una parte del corpo dell'operatore.

I tre elementi di pericolo citati, normalmente non comportano un elevato rischio in quanto il movimento della lama è limitato e non veloce.

Una attenta valutazione sulla macchina e sull'ambiente circostante deve essere in grado di definire le protezioni ed i dispositivi di sicurezza di cui dotare l'attrezzatura, in quanto non sempre essi garantiscono un miglioramento della sicurezza. Le protezioni normalmente collocate sulla macchina consistono in:

- protezione alla lama: mediante ripari fissi la cui posizione deve essere regolabile mediante un attrezzo, che consenta il posizionamento ed il passaggio del materiale da tagliare. I ripari devono essere collocati su entrambi i lati della lama in modo da lasciare scoperto solo il tratto necessario alla lavorazione;
- protezione sistema biella-manovella: mediante un carter di protezione fisso o un riparo mobile interbloccato che impediscano l'accesso alla zona quando la macchina è in funzione.

Urto, ferite e trascinamento dalla rotazione del pezzo

- Il pezzo deve sempre essere saldamente bloccato sulla tavola porta pezzi con morse, griffe o altri sistemi di trattenuta. È assolutamente vietato trattenere in posizione il pezzo con le mani.

4.3.4.2 ORGANI DI COMANDO

Avviamento

L'avviamento della macchina deve poter avvenire solo utilizzando specifici dispositivi di comando ben riconoscibili e protetti contro il rischio di azionamento accidentale (es. pulsanti protetti con anello di guardia, pedali con cuffia, ecc.).

Riavviamento Inatteso

Il riavviamento spontaneo della macchina in seguito al ripristino dell'energia elettrica deve essere impedito tramite un apposito dispositivo.

Arresto

La macchina deve disporre di un dispositivo di comando che consenta l'arresto in condizioni di sicurezza

Arresto di emergenza

Ogni macchina deve essere dotata di almeno un comando di arresto di emergenza collocato in posizione facilmente raggiungibile dall'operatore.

4.3.4.3 ERGONOMIA

Posizionamento

Le macchine devono essere installate in modo da garantire il libero accesso alla zona di lavoro anche durante l'utilizzo di dispositivi forniti al fine di impostare/caricare/scaricare, ecc. (per esempio dispositivi di sollevamento).

4.3.4.4 DISPOSITIVI DI PROTEZIONE INDIVIDUALE



Occhiali antinfortunistici (vedi 7.4 "Dispositivi di protezione degli occhi e del viso").



Guanti contro il rischio meccanico (vedi 7.6.4 "Guanti di protezione contro i rischi meccanici").



Scarpe antinfortunistiche con puntale di protezione (S1) (vedi 7.7 "Dispositivi di protezione dei piedi").



Protettori per l'udito (vedi 7.3 "Dispositivi di protezione dell'udito").

4.3.4.5 ISTRUZIONI PER L'USO

La macchina deve essere corredata di manuale in lingua italiana per il corretto uso e la manutenzione, comprendente un programma d'ispezioni periodiche.

4.3.4.6 AZIONI PER LA SICUREZZA E L'IGIENE DEL LAVORO

Prima dell'utilizzo

- Prendere visione delle Istruzioni per l'uso ed essere formati all'utilizzo in sicurezza della macchina.
- Verificare la presenza ed il corretto posizionamento dei ripari e dei dispositivi di sicurezza.
- Verificare il funzionamento dei dispositivi di interblocco dei ripari.
- Verificare il funzionamento del pulsante di arresto di emergenza.
- Verificare la presenza di un dispositivo per il fissaggio del pezzo (in relazione alla forma e dimensioni del pezzo) efficacemente ancorato alla tavola porta pezzi.
- Bloccare il pezzo in lavorazione (non trattenerlo con le mani).
- Indossare indumenti che non possano impigliarsi all'utensile (ad es. sciarpe, tute o camici con maniche non chiuse ai polsi); non tenere capelli lunghi sciolti.
- Indossare i dispositivi di protezione individuale (DPI).

Durante l'utilizzo

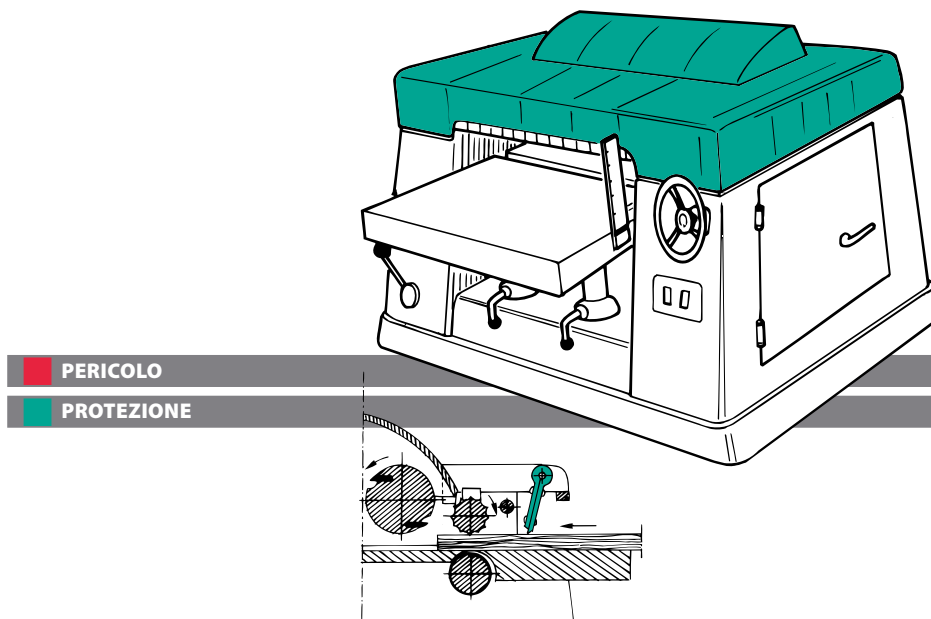
- Posizionare o togliere i pezzi solo a macchina ferma.
- Abbassare la lama lentamente in modo da evitare il contatto brusco sul pezzo.
- In caso di blocco della lama sul pezzo azionare l'arresto di emergenza.
- Rimuovere i trucioli solo a macchina ferma.
- Evitare l'uso dell'aria compressa (ad esempio per la pulizia dei pezzi, ecc.).
- Segnalare tempestivamente eventuali malfunzionamenti o guasti al preposto.

Dopo l'utilizzo

- Spegnerne la macchina.
- Lasciare pulita e in ordine la zona circostante la macchina (in particolare il posto di lavoro).

4.3.5 PIALLA A SPESSORE

D. Lgs. 81/08 All. V e VI, D. Lgs. 17/2010 All. I, Direttiva Macchine 2006/42/CE



Macchina utensile per la levigatura e spessorizzazione del legno tramite un utensile costituito da un albero dove sono fissati dei coltelli. La pialla a spessore deve il nome al fatto che la relativa lavorazione assicura uno spessore uniforme tra le facce opposte del pezzo di legno oggetto della lavorazione. Il pezzo viene spinto sul piano macchina manualmente e utilizzando idonei spingipezzi.

4.3.5.1 ELEMENTI DI PERICOLO

Contatto con l'utensile in movimento

Su questa macchina i rischi prevalenti sono:

- schiacciamento e taglio tra lama e pezzo in lavorazione;
- urto con l'albero portacoltelli contro una parte del corpo dell'operatore.

L'elemento di pericolo citato, normalmente deve prevedere una protezione regolabile che garantisce le distanze adeguate dell'operatore con l'albero portacoltelli.

Un'attenta valutazione sulla macchina e sull'ambiente circostante deve essere in grado di definire le protezioni ed i dispositivi di sicurezza di cui dotare l'attrezzatura.

Le protezioni normalmente collocate sulla macchina consistono in:

- protezione con il contatto all'albero portacoltelli: mediante ripari fissi (vedi "Ripari fissi" in 4.2.3.2) la cui posizione deve essere regolabile consentendo il posizionamento ed il passaggio del materiale da tagliare;
- protezione sistema di trasmissione moto all'albero portacoltelli: mediante un carter di protezione fisso o un riparo mobile interbloccato (vedi 4.2.3 "Ripari") che impediscano l'accesso alla zona quando la macchina è in funzione.

Urto, ferite e trascinamento dalla rotazione del pezzo

- Il pezzo deve sempre essere saldamente trattenuto per evitarne il trascinamento improvviso.

4.3.5.2 ORGANI DI COMANDO

Avviamento

L'avviamento della macchina deve poter avvenire solo utilizzando specifici dispositivi di comando ben riconoscibili e protetti contro il rischio di azionamento accidentale (es. pulsanti protetti con anello di guardia, pedali con cuffia, ecc.).

Riavviamento Inatteso

Il riavviamento spontaneo della macchina in seguito al ripristino dell'energia elettrica deve essere impedito tramite un apposito dispositivo.

Arresto

La macchina deve disporre di un dispositivo di comando che consenta l'arresto in condizioni di sicurezza.

Arresto di emergenza

Ogni macchina deve essere dotata di almeno un comando di arresto di emergenza collocato in posizione facilmente raggiungibile dall'operatore.

4.3.5.3 ERGONOMIA

Posizionamento

Le macchine devono essere installate in modo da garantire il libero accesso alla zona di lavoro anche durante l'utilizzo di dispositivi forniti al fine di impostare/caricare/scaricare, ecc. (per esempio dispositivi di sollevamento).

4.3.5.4 DISPOSITIVI DI PROTEZIONE INDIVIDUALE



Occhiali antinfortunistici (vedi 7.4 "Dispositivi di protezione degli occhi e del viso").



Guanti contro il rischio meccanico (vedi 7.6.4 "Guanti di protezione contro i rischi meccanici").



Scarpe antinfortunistiche con puntale di protezione (S1) (vedi 7.7 "Dispositivi di protezione dei piedi").



Protettori per l'udito (vedi 7.3 "Dispositivi di protezione dell'udito").

Segnaletica degli obblighi e dei divieti per l'operatore



Vietato rimuovere i dispositivi e le protezioni di sicurezza.



Vietato registrare, lubrificare e pulire organi in movimento.

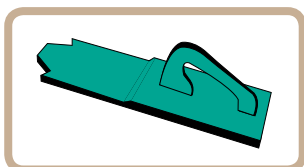


Pericolo elettrico.

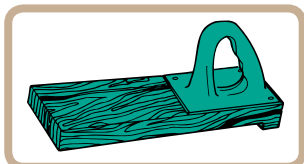


Attenzione alle mani.

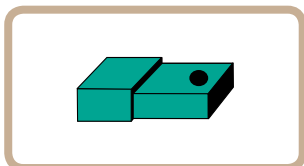
4.3.5.5 DISPOSITIVI DI SICUREZZA DURANTE LA LAVORAZIONE



Spingitoio a becchi per fine passata.



Spingitoio per sezionatura in costa.

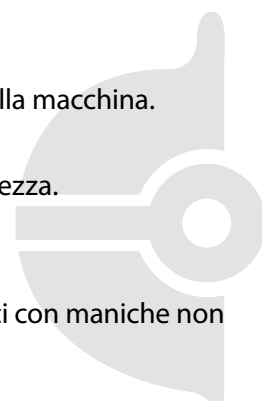


Spingitoio a blocchetti a gradino bilaterale.

4.3.5.6 AZIONI PER LA SICUREZZA E L'IGIENE DEL LAVORO

Prima dell'utilizzo

- Prendere visione delle Istruzioni per l'uso ed essere formati all'utilizzo in sicurezza della macchina.
- Controllare la presenza e l'efficienza di tutti i dispositivi di sicurezza e protezione
- Verificare la presenza ed il corretto posizionamento dei ripari e dei dispositivi di sicurezza.
- Verificare il funzionamento dei dispositivi di interblocco dei ripari.
- Verificare il funzionamento del pulsante di arresto di emergenza.
- Indossare indumenti che non possano impigliarsi all'utensile (es. sciarpe, tute o camici con maniche non chiuse ai polsi); non tenere capelli lunghi sciolti.
- Indossare i dispositivi di protezione individuale (DPI).



Durante l'utilizzo

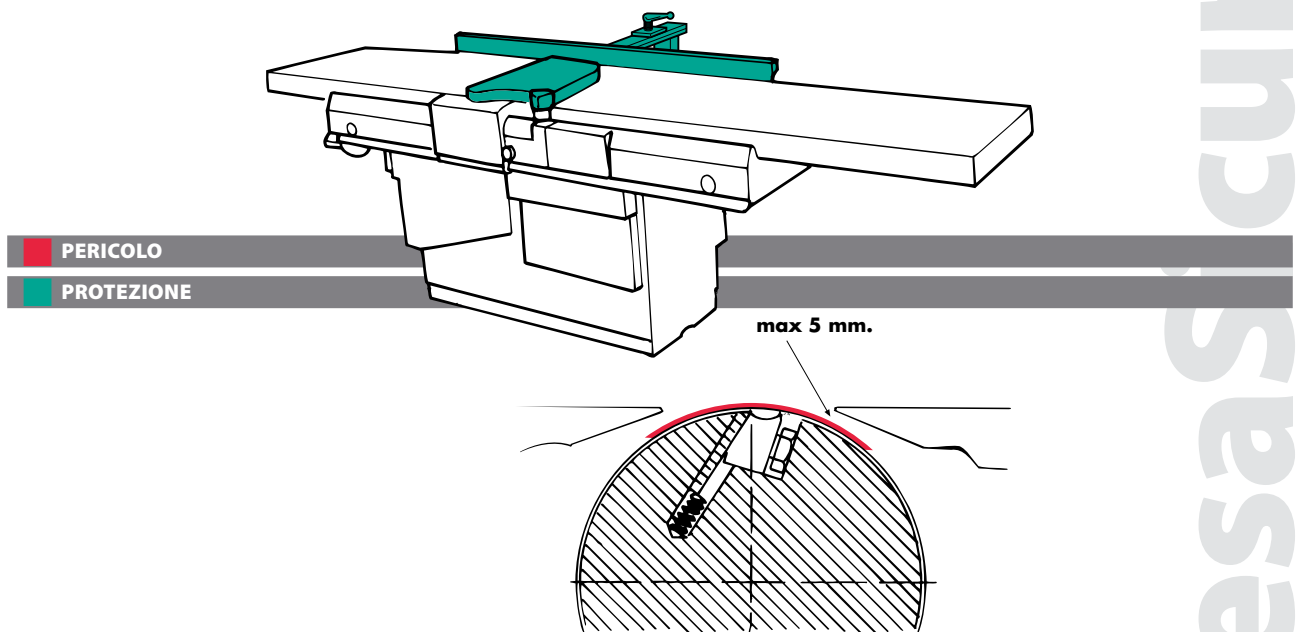
- Posizionare o togliere i pezzi solo a macchina ferma.
- In caso di blocco del pezzo all'interno della macchina azionare l'arresto di emergenza.
- Non utilizzare gli organi di comando o gli elementi sporgenti della macchina per appendere indumenti, attrezzi o altro.
- Rimuovere i trucioli solo a macchina ferma.
- Evitare l'uso dell'aria compressa (ad esempio per la pulizia dei pezzi, ecc.).
- Segnalare tempestivamente eventuali malfunzionamenti o guasti al preposto.

Dopo l'utilizzo

- Spegnerne la macchina.
- Lasciare pulita e in ordine la zona circostante la macchina (in particolare il posto di lavoro).

4.3.6 PIALLA A FILO

D. Lgs. 81/08 All. V e VI, D. Lgs. 17/2010 All. I, Direttiva Macchine 2006/42/CE



Macchina utensile per la rifilatura del legno. La pialla a filo prevede due piani di lavoro uno di carico e uno di scarico, posizionati e bloccati ad altezze diverse, al centro dei quali è posizionato l'albero portacoltelli. L'elemento da piallare viene posato sul piano più basso e spinto verso l'altro, collocato più alto. I pezzi da lavorare vengono guidati da un apposito dispositivo di cui le pialle sono dotate.

4.3.6.1 ELEMENTI DI PERICOLO

Contatto con l'albero portacoltelli in movimento

Su questa macchina i rischi prevalenti sono:

- contatto con l'albero portacoltelli durante la lavorazione del pezzo che viene fatto scorrere sopra lo stesso;
- schiacciamento e taglio tra lama e pezzo in lavorazione;
- urto con l'albero portacoltelli contro una parte del corpo dell'operatore.

L'elemento di pericolo citato, normalmente deve prevedere una protezione regolabile che garantisce la copertura dell'albero portacoltelli.

Un'attenta valutazione sulla macchina e sull'ambiente circostante deve essere in grado di definire le protezioni ed i dispositivi di sicurezza di cui dotare l'attrezzatura.

Le protezioni normalmente collocate sulla macchina consistono in:

- protezione dell'albero portacoltelli: mediante ripari fissi (vedi "Ripari Fissi" in 4.2.3.2) la cui posizione deve essere regolabile consentendo il posizionamento ed il passaggio del solo materiale da tagliare;

- protezione sistema di trasmissione moto all'albero portacoltelli: mediante un carter di protezione fisso o un riparo mobile interbloccato (vedi 4.2.3 "Ripari") che impediscano l'accesso alla zona quando la macchina è in funzione.

Urto, ferite e trascinamento dalla rotazione del pezzo

Il pezzo deve sempre essere saldamente stabile per evitare il trascinamento improvviso da parte degli organi lavoratori usando le attrezzature in dotazione alla macchina stessa.

È assolutamente vietato trattenere in posizione il pezzo con le mani senza l'adozione dei dispositivi messi a disposizione dal costruttore della macchina stessa.

4.3.6.2 ORGANI DI COMANDO

Avviamento

L'avviamento della macchina deve poter avvenire solo utilizzando specifici dispositivi di comando ben riconoscibili e protetti contro il rischio di azionamento accidentale (es. pulsanti protetti con anello di guardia, pedali con cuffia, ecc.).

Riavviamento Inatteso

Il riavviamento spontaneo della macchina in seguito al ripristino dell'energia elettrica deve essere impedito tramite un apposito dispositivo.

Norme specifiche di sicurezza per il montaggio utensili

Prima di eseguire qualsiasi operazione accertarsi che gli organi mobili, gli abrasivi e tutte le parti potenzialmente fonti di danno siano ferme ed inerti.

Assicurarsi in maniera assoluta che la macchina sia scollegata da tutte le fonti di energia, sia elettrica sia pneumatica.

Se il piano di lavoro è sporco da trucioli o scarti di lavorazione, pulirlo con pennelli, spazzole, aspiratori ecc. e non con aria compressa, qualora tale operazione fosse indispensabile, utilizzare sempre gli occhiali protettivi e la mascherina.

Verificare che non vi siano pannelli incastrati all'interno della macchina.

Arresto

La macchina deve disporre di un dispositivo di comando che consenta l'arresto in condizioni di sicurezza.

Arresto di emergenza

Ogni macchina deve essere dotata di almeno un comando di arresto di emergenza collocato in posizione facilmente raggiungibile dall'operatore.

4.3.6.3 ERGONOMIA

Posizionamento

Le macchine devono essere installate in modo da garantire il libero accesso alla zona di lavoro anche durante l'utilizzo di dispositivi forniti al fine di impostare/caricare/scaricare, ecc. (per esempio dispositivi di sollevamento).

4.3.6.4 DISPOSITIVI DI PROTEZIONE INDIVIDUALE



Occhiali antinfortunistici (vedi 7.4 “Dispositivi di protezione degli occhi e del viso”).



Guanti contro il rischio meccanico (vedi 7.6.4 “Guanti di protezione contro i rischi meccanici”).



Scarpe antinfortunistiche con puntale di protezione (S1) (vedi 7.7 “Dispositivi di protezione dei piedi”).



Protettori per l’udito (vedi 7.3 “Dispositivi di protezione dell’udito”).

Segnaletica degli obblighi e dei divieti per l’operatore



Vietato rimuovere i dispositivi e le protezioni di sicurezza.



Vietato registrare, lubrificare e pulire organi in movimento.

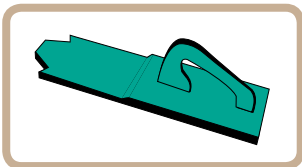


Pericolo elettrico.



Attenzione alle mani.

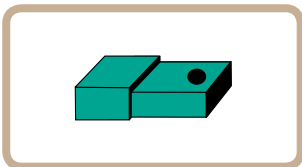
4.3.6.5 DISPOSITIVI DI SICUREZZA DURANTE LA LAVORAZIONE



Spingitoio a becchi per fine passata.



Spingitoio per sezionatura in costa.



Spingitoio a blocchetti a gradino bilaterale.

4.3.6.6 AZIONI PER LA SICUREZZA E L'IGIENE DEL LAVORO

Prima dell'utilizzo

- Prendere visione delle Istruzioni per l'uso ed essere formati all'utilizzo in sicurezza della macchina.
- Controllare la presenza e l'efficienza di tutti i dispositivi di sicurezza e protezione.
- Verificare la presenza ed il corretto posizionamento dei ripari e dei dispositivi di sicurezza.
- Verificare il funzionamento dei dispositivi di interblocco dei ripari.
- Verificare il funzionamento del pulsante di arresto di emergenza.
- Verificare la presenza di un dispositivo di spinta del pezzo (in relazione alla forma e dimensioni del pezzo).
- Indossare indumenti che non possano impigliarsi all'utensile (ad es. sciarpe, tute o camici con maniche non chiuse ai polsi); non tenere capelli lunghi sciolti.
- Indossare i dispositivi di protezione individuale (DPI).

Durante l'utilizzo

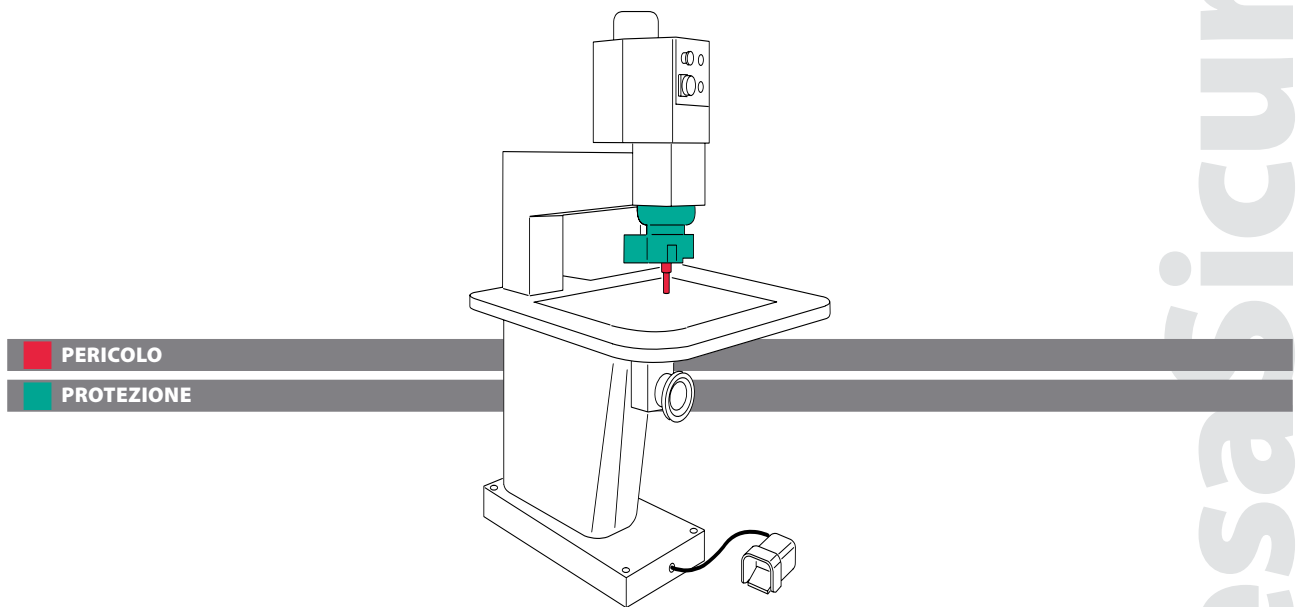
- Posizionare o togliere i pezzi solo a macchina ferma.
- In caso di blocco dell'albero portacoltelli sul pezzo azionare l'arresto di emergenza.
- Non utilizzare gli organi di comando o gli elementi sporgenti della macchina per appendere indumenti, attrezzi o altro.
- Rimuovere i trucioli solo a macchina ferma.
- Evitare l'uso dell'aria compressa (ad esempio per la pulizia dei pezzi, ecc.).
- Segnalare tempestivamente eventuali malfunzionamenti o guasti al preposto.

Dopo l'utilizzo

- Spegnerla macchina.
- Lasciare pulita e in ordine la zona circostante la macchina (in particolare il posto di lavoro).

4.3.7 PANTOGRAFO

D. Lgs. 81/08 All. V e VI, D. Lgs. 17/2010 All. I, Direttiva Macchine 2006/42/CE



Il pantografo è costituito da un basamento e da una tavola regolabile lungo gli assi orizzontale e verticale. Il motore è collocato nella parte superiore al piano o tavola di lavoro. La testa di lavorazione è regolabile in altezza e gli utensili vengono fissati sul mandrino al di sopra della tavola.

Le lavorazioni avvengono fissando una sagoma sul perno di riferimento situato al centro della tavola, direttamente sotto il mandrino.

La postazione di lavoro dell'operatore è anteriore rispetto alla tavola; i pezzi da lavorare vengono bloccati alla sagoma con dispositivi di serraggio opportuni e l'avvio della lavorazione avviene attraverso l'utilizzo del pedale pneumatico. All'azionamento del pedale il pantografo esegue la riproduzione della forma della sagoma sul pezzo.

Durante qualsiasi lavorazione l'utensile deve essere protetto con degli schermi in modo da evitare il contatto accidentale con parti pericolose. Se si eseguono lavorazioni su pezzi di forma molto irregolari, considerato che non risulta agevole la protezione integrale dell'utensile e della zona di operazione, è necessario prevedere protezioni e schermi adatti a fornire la protezione richiesta in rapporto alle condizioni di lavoro che di volta in volta si presentano. La presenza di un unico riparo, ancorché registrabile, di forma determinata può non essere sufficiente a ridurre al minimo tutti i pericoli.

4.3.7.1 ELEMENTI DI PERICOLO

Contatto con l'albero portacoltelli in movimento

Qualunque zona all'interno e/o in prossimità di una macchina/impianto nella quale una persona è esposta a rischio di lesioni o danni alla salute. Il pericolo può essere inteso in modo permanente durante l'uso di una macchina (movimento degli organi di lavoro, rumorosità, ecc.) o può manifestarsi anche in modo inatteso (guasto meccanico, errore di manipolazione, ecc.).

Su questa macchina i rischi prevalenti sono:

- contatto con l'albero portafrese durante la lavorazione del pezzo che viene fatto scorrere;

- schiacciamento e taglio tra frese e pezzo in lavorazione;
- urto con l'albero portafrese contro una parte del corpo dell'operatore.

L'elemento di pericolo citato, normalmente deve prevedere una protezione regolabile che garantisce la copertura dell'albero portafrese.

Un'attenta valutazione sulla macchina e sull'ambiente circostante deve essere in grado di definire le protezioni ed i dispositivi di sicurezza di cui dotare l'attrezzatura.

Le protezioni normalmente collocate sulla macchina consistono in:

- protezione dell'albero portafrese: mediante ripari fissi (vedi "Ripari Fissi" in 4.2.3.2) la cui posizione deve essere regolabile consentendo il posizionamento ed il passaggio del solo particolare da lavorare.
- protezione sistema di trasmissione moto all'albero portafrese: mediante un carter di protezione fisso o un riparo mobile interbloccato (vedi 4.2.3 "Ripari") che impediscano l'accesso alla zona quando la macchina è in funzione.

Urto, ferite e trascinamento dalla rotazione del pezzo

- Il pezzo deve sempre essere saldamente stabile per evitare il trascinamento improvviso da parte degli organi lavoratori usando le attrezzature in dotazione alla macchina stessa. È assolutamente vietato trattenere in posizione il pezzo con le mani vicine agli organi di lavoro senza l'adozione dei dispositivi messi a disposizione dal costruttore della macchina stessa.
- Amputazioni: si intende l'asportazione di parti dell'organismo causate dal contatto con utensili affilati delle macchine.
- Tagli: si intende la ferita su parti del corpo causata dal contatto con utensili o zone affilate delle macchine, sia in movimento che ferme.

4.3.7.2 ORGANI DI COMANDO

Avviamento

Prima di avviare il pantografo, accertatevi che gli schermi di protezione degli utensili siano collocati in posizione adeguata, che sul piano di lavoro non ci siano parti estranee alla lavorazione e che la macchina sia allacciata alla rete di aspirazione per l'eliminazione delle polveri.

Se il piano di lavoro è sporco per la presenza di trucioli o scarti di lavorazione, pulirlo con pennelli, spazzole o aspiratori e non con aria compressa. Qualora fosse indispensabile l'uso di aria compressa per l'esecuzione di tale operazione, utilizzare sempre gli occhiali protettivi e la mascherina.

Sulla macchina che esegue fresature di pezzi di forma molto irregolari, considerato che non risulta agevole la protezione integrale degli utensili e delle zone di operazione, è necessario prevedere protezioni e schermi adatti a fornire la protezione richiesta dalle condizioni di lavoro che di volta in volta si presentano. La presenza di un unico riparo, ancorchè registrabile, può non essere sufficiente a ridurre al minimo tutti i pericoli. Eseguire la lavorazione quando le frese hanno raggiunto la velocità di regime.

Se viene a mancare la corrente elettrica durante la lavorazione del pezzo, rimuovere l'utensile facendo ruotare l'albero motore a mano (se necessario) e quindi, al ritorno dell'energia elettrica, riavviare il moto.

Assicuratevi di provvedere alla captazione delle polveri e dei trucioli generati dal processo di lavorazione.

Durante il lavoro non distrarsi: sorvegliare attentamente la posizione delle mani rispetto alla zona di lavoro, al fine di evitare che vadano ad urtare contro l'utensile in movimento.

Controllare sempre che il numero di giri dell'albero motore sia compatibile con il numero di giri sopportabili

le dagli utensili. Iniziare a lavorare solamente quando la fresa o l'utensile installato, ha raggiunto la velocità di regime. Controllare sempre l'affilatura degli utensili; non lavorare mai con utensili poco taglienti. L'avviamento della macchina deve poter avvenire solo utilizzando specifici dispositivi di comando ben riconoscibili e protetti contro il rischio di azionamento accidentale (ad esempio pulsanti protetti con anello di guardia, pedali con cuffia, ecc.).

Riavviamento Inatteso

Se viene a mancare la corrente elettrica durante la lavorazione del pezzo, porre la macchina in arresto d'emergenza, rimuovere l'elemento in lavorazione facendo ruotare l'albero motore a mano (se necessario) e quindi, al ritorno dell'energia elettrica, riavviare il moto. Il riavviamento spontaneo della macchina in seguito al ripristino dell'energia elettrica deve essere impedito tramite un apposito dispositivo.

4.3.7.3 NORME SPECIFICHE DI SICUREZZA PER IL MONTAGGIO UTENSILI

Le seguenti operazioni devono essere eseguite esclusivamente da personale autorizzato e opportunamente formato.

Prima di eseguire qualsiasi operazione accertarsi che gli organi mobili, gli utensili e tutte le parti potenzialmente fonti di danno siano ferme ed inerti.

Controllare che il piano di lavoro sia pulito da trucioli e da parti in lavorazione.

Prima di montare le frese accertarsi che le superfici di appoggio su ogni faccia siano ben pulite, prive di ammaccature e perfettamente piane. Se il piano di lavoro è sporco per la presenza di trucioli o scarti di lavorazione, pulirlo con pennelli, spazzole e aspiratori e non con aria compressa. Qualora quest'ultima operazione fosse indispensabile, utilizzare sempre gli occhiali protettivi e la mascherina.

Dopo l'attrezzaggio della macchina, procedere al riposizionamento di eventuali dispositivi di sicurezza e degli altri punti di controllo.

Riporre tutti i mezzi e gli attrezzi utilizzati in luoghi sicuri e sufficientemente distanti dalle parti mobili.

Eseguire, se possibile, un ciclo di lavorazione senza elemento prima dell'inizio del ciclo di lavoro.

Regolate la guida di riscontro in funzione della lavorazione da eseguire e fate attenzione alla regolazione della profondità di fresatura che, se mal attuata, può dar luogo a contatti con la tavola o con altre sagome.

Arresto

La macchina deve disporre di un dispositivo di comando che consenta l'arresto in condizioni di sicurezza.

Arresto di emergenza

Ogni macchina deve essere dotata di almeno un comando di arresto di emergenza collocato in posizione facilmente raggiungibile dall'operatore.

4.3.7.4 ERGONOMIA

Posizionamento

Le macchine devono essere installate in modo da garantire il libero accesso alla zona di lavoro anche durante l'utilizzo di dispositivi forniti al fine di impostare/caricare/scaricare, ecc. (per esempio dispositivi di sollevamento).

4.3.7.5 DISPOSITIVI DI PROTEZIONE INDIVIDUALE



Occhiali antinfortunistici (vedi 7.4 “Dispositivi di protezione degli occhi e del viso”).



Guanti contro il rischio meccanico (vedi 7.6.4 “Guanti di protezione contro i rischi meccanici”).



Scarpe antinfortunistiche con puntale di protezione (S1) (vedi 7.7 “Dispositivi di protezione dei piedi”).



Protettori per l’udito (vedi 7.3 “Dispositivi di protezione dell’udito”).

Segnaletica degli obblighi e dei divieti per l’operatore



Vietato rimuovere i dispositivi e le protezioni di sicurezza.



Vietato registrare, lubrificare e pulire organi in movimento.



Pericolo elettrico.



Attenzione alle mani.

4.3.7.6 AZIONI PER LA SICUREZZA E L’IGIENE DEL LAVORO

Prima dell’utilizzo

- Prendere visione delle Istruzioni per l’uso ed essere formati all’utilizzo in sicurezza della macchina.
- Controllare la presenza e l’efficienza di tutti i dispositivi di sicurezza e protezione
- Verificare la presenza ed il corretto posizionamento dei ripari e dei dispositivi di sicurezza.
- Verificare il funzionamento dei dispositivi di interblocco dei ripari.
- Verificare il funzionamento del pulsante di arresto di emergenza.
- Verificare la presenza di un dispositivo di spinta del pezzo (in relazione alla forma e dimensioni del pezzo).
- Indossare indumenti che non possano impigliarsi all’utensile (ad es. sciarpe, tute o camici con maniche non chiuse ai polsi); non tenere capelli lunghi sciolti.
- Indossare i dispositivi di protezione individuale (DPI).

Durante l'utilizzo

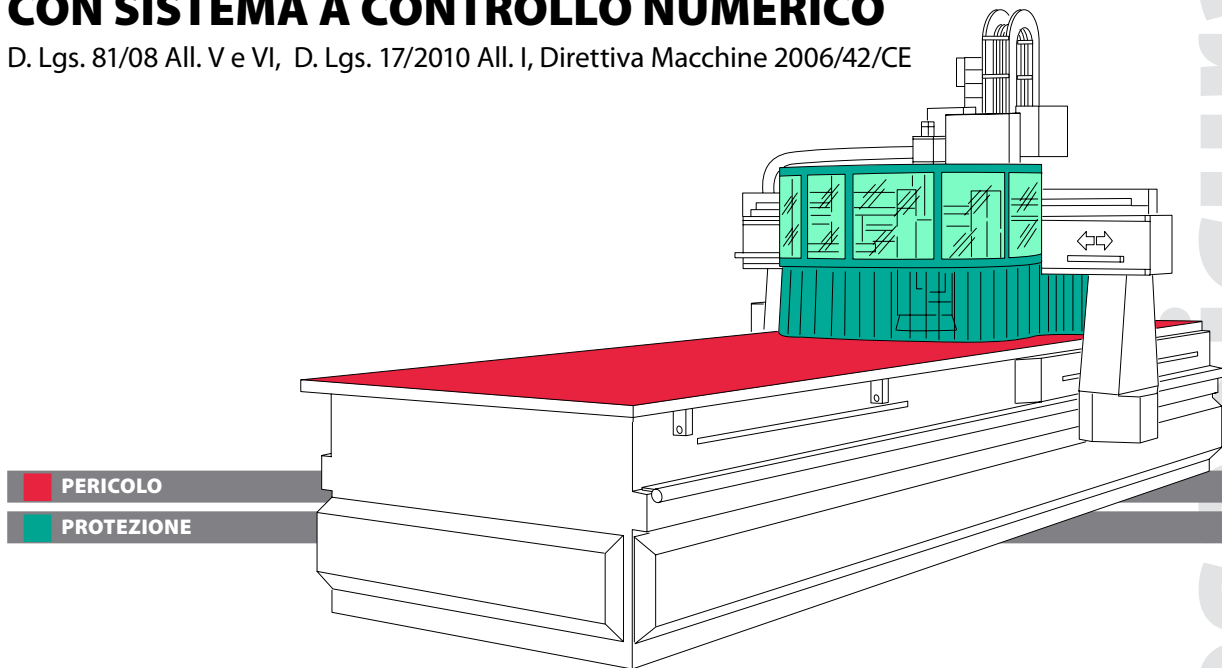
- Posizionare o togliere i pezzi solo a macchina ferma.
- In caso di blocco dell'albero portafrese sul pezzo azionare l'arresto di emergenza.
- Non utilizzare gli organi di comando o gli elementi sporgenti della macchina per appendere indumenti, attrezzi o altro.
- Rimuovere i trucioli solo a macchina ferma.
- Evitare l'uso dell'aria compressa (ad esempio per la pulizia dei pezzi, ecc.).
- Segnalare tempestivamente eventuali malfunzionamenti o guasti al preposto.

Dopo l'utilizzo

- Spegnerne la macchina.
- Lasciare pulita e in ordine la zona circostante la macchina (in particolare il posto di lavoro).

4.3.8 PANTOGRAFO CON SISTEMA A CONTROLLO NUMERICO

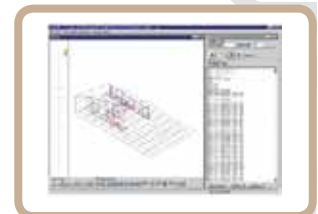
D. Lgs. 81/08 All. V e VI, D. Lgs. 17/2010 All. I, Direttiva Macchine 2006/42/CE



È una stampante tridimensionale (**3D**) capace di lavorare (asportando truciolo) su molte superfici legno, vetro, plastica, ceramica, acciaio, alluminio ecc.

Il percorso per ottenere una lavorazione da un pantografo computerizzato è in buona sintesi così schematizzabile :

1. Si disegna il pezzo (**CAD**), una volta sviluppato il disegno con il CAD, si esporta lo stesso in un formato interpretabile dal CAM che si decide di utilizzare, come ad esempio IGES, DXF, STL, ecc.
2. L'utilizzo del CAM richiede di operare delle scelte in base alla macchina CNC, agli utensili, ed inoltre, cosa più importante, alle strategie di lavorazione. È quindi importante conoscere la macchina CNC prima di utilizzare il CAM per poter scegliere il post processor che genererà il giusto G-code per la lavorazione. Il post processor è quell'insieme di regole che il CAM utilizza per generare il G-code. Il G-code è il linguaggio interpretabile dalla macchina per muovere gli assi. Il post processor genera, quindi, un file di testo nel quale si susseguono semplicemente blocchi di istruzioni macchina. Si crea in definitiva il programma di lavorazione ovvero il percorso dell'utensile (**CAM**).
3. Si attrezza la macchina con gli utensili e il materiale grezzo da lavorare.
4. Si carica il percorso utensile (codice iso) nel software di interfaccia tra computer e pantografo.
5. Si lancia la lavorazione, da qui in poi il pantografo lavora per noi.



Utilizzare CNC è pericoloso! È a cura del cliente informarsi sulle pratiche da seguire per ottenere una macchina o un impianto sicuri, e seguirle scrupolosamente. È a cura dell'utilizzatore informarsi sulla messa in sicurezza e seguire scrupolosamente tali indicazioni.

Installazione del software di gestione

La macchina è compatibile con una grandissima varietà di software di controllo CNC su porta parallela disponibile in commercio. Si suggerisce però di utilizzare Mach3, per il quale è stato preparato un file di configurazione che rende molto facile la messa in opera della propria macchina.

Una volta salvato sul proprio hard disk il programma, è necessario installarlo facendo doppio clic sul file e rispondendo positivamente alle domande della procedura di installazione guidata, vale a dire cliccando sui bottoni Next e Yes nelle finestre di dialogo presentate, ovvero premendo ripetutamente INVIO fino al completamento dell'installazione.

È IMPORTANTISSIMO, A INSTALLAZIONE COMPLETATA, RIAVVIARE IL PC PER PERMETTERE AL DRIVER DEL PROGRAMMA DI FUNZIONARE CORRETTAMENTE.

Inizio lavorazione

Per poter lavorare il blocco di materiale è anzitutto necessario fissare saldamente il blocco alla tavola per evitare che durante la spinta dell'utensile il materiale si muova inavvertitamente, si tenga presente a tale scopo che la macchina è capace di esercitare spinte pari a 100 kg circa, pertanto non è infrequente che gli utensili sotto un eccessivo carico di lavoro possano anche spezzarsi.

Per fissare il blocco da lavorare la tavola è provvista di un set di cursori in cui impegnare le viti prigioniere dei fissaggi.

È bene fare molta attenzione a come si dispongono i fissaggi per evitare che durante la lavorazione vada ad impattare contro di essi con immaginabili conseguenze per l'utensile che si trova di colpo a lavorare un materiale diverso da quello previsto e con parametri di avanzamento inadeguati. Il numero minimo di fissaggi consigliato è di 4.



Manutenzione

La macchina lavora su assi rettificati e induriti e boccole a ricircolo di sfere, ciò consente una precisione e una scorrevolezza molto elevata, le boccole sono dotate di labbri di tenuta che impediscono alle polveri/trucioli di lavorazione di introdursi. Le madreviti sono realizzate in tecnopolimero autolubrificante, tuttavia le morchie e gli impasti con le polveri di lavorazione possono ostacolare (specialmente con lavorazioni del legno) il corretto funzionamento delle stesse.

È necessario e buona norma alla fine di ogni seduta di lavoro pulire le guide con un panno per poi rivestirle con uno strato di olio protettivo tipo WD-40 o similare, diversamente le guide formeranno uno strato di ossido che comprometterà il buon funzionamento del sistema e comporterà la necessaria sostituzione delle guide.

Stesso dicasi per la vite di manovra che va tenuta pulita con uno spazzolino e lubrificata con olio protettivo tipo WD-40.

4.3.8.1 ELEMENTI DI PERICOLO

Contatto con gli organi lavoratori in movimento

Qualunque zona all'interno e/o in prossimità di una macchina/impianto può esporre una persona a rischio di lesioni o danni alla salute. Il pericolo può essere inteso in modo permanente durante l'uso di una macchina (movimento degli organi di lavoro, arco elettrico durante la fase di fresatura, rumorosità, ecc.) o può manifestarsi anche in modo inatteso (guasto meccanico, errore di manipolazione, ecc.).

Su questa macchina i rischi prevalenti sono:

- contatto con l'albero portafrese durante la lavorazione del pezzo che viene fatto scorrere;
- schiacciamento e taglio tra frese e pezzo in lavorazione;
- urto con l'albero portafrese contro una parte del corpo dell'operatore.
- un'attenta valutazione sulla macchina e sull'ambiente circostante deve essere in grado di definire le protezioni e i dispositivi di sicurezza di cui dotare l'attrezzatura.

Le protezioni normalmente collocate sulla macchina consistono in:

- protezione dell'albero portafrese: mediante ripari fissi (vedi "Ripari fissi" in 4.2.3.2) la cui posizione deve essere regolabile consentendo il posizionamento e il passaggio del solo particolare da lavorare;
- protezione del sistema di trasmissione moto all'albero portafrese: mediante un carter di protezione fisso o un riparo mobile interbloccato (vedi 4.2.3 "Ripari") che impediscano l'accesso alla zona quando la macchina è in funzione.

Urto, ferite e trascinamento dalla rotazione del pezzo

- Il pezzo deve sempre essere saldamente stabile per evitare il trascinamento improvviso da parte degli organi lavoratori usando le attrezzature in dotazione alla macchina stessa. È assolutamente vietato trattenere in posizione il pezzo con le mani vicine agli organi di lavoro senza l'adozione dei dispositivi messi a disposizione dal costruttore della macchina stessa.
- Amputazioni: si intende l'asportazione di parti dell'organismo causate dal contatto con utensili affilati delle macchine.
- Tagli: si intende la ferita su parti del corpo causata dal contatto con utensili o zone affilate delle macchine, sia in movimento che ferme.
- Errore umano: nonostante la presenza di istruzioni adeguate e di macchine realizzate in modo ergonomicamente corretto, è sempre possibile il verificarsi di incidenti e/o infortuni dovuti a distrazioni o imprudenze del lavoratore.

4.3.8.2 ORGANI DI COMANDO

Avviamento

Prima di avviare il pantografo, accertatevi che gli schermi di protezione degli utensili siano collocati in posizione adeguata, che sul piano di lavoro non ci siano parti estranee alla lavorazione e che la macchina sia allacciata alla rete di aspirazione per l'eliminazione delle polveri.

Se il piano di lavoro è sporco da trucioli o scarti di lavorazione, pulirlo con pennelli, spazzole, aspiratori ecc. e non con aria compressa. Qualora quest'ultima operazione fosse indispensabile, utilizzare sempre gli occhiali protettivi e la mascherina.

Regolate la guida di lavoro in funzione della lavorazione da eseguire e della profondità di fresatura. Sulla macchina che esegue fresature di pezzi di forma molto irregolari, considerato che non risulta agevole la protezione integrale dell'utensile e della zona di operazione, è necessario prevedere protezioni e schermi adatti a fornire la protezione richiesta dalle condizioni di lavoro che di volta in volta si presentano. La presenza di un unico riparo, ancorchè registrabile, di forma può non essere sufficiente a ridurre al minimo tutti i pericoli. Se viene a mancare la corrente elettrica durante la lavorazione del pezzo, rimuovere l'utensile facendo ruotare l'albero motore a mano (se necessario) e quindi, al ritorno dell'energia elettrica, riavviare il moto. Assicuratevi di provvedere alla captazione delle polveri e dei trucioli generati dal processo di lavorazione.

Durante il lavoro non distrarsi: sorvegliare attentamente la posizione delle mani rispetto alla zona di lavoro, al fine di evitare che vadano ad urtare contro l'utensile in movimento.

Controllare sempre che il numero di giri dell'albero motore sia compatibile con il numero di giri sopportabile dall'utensile. Iniziare a lavorare solamente quando la fresa o l'utensile installato, ha raggiunto la velocità di regime.

Controllare sempre l'affilatura degli utensili; non lavorare mai con utensili poco taglienti. L'avviamento della macchina deve poter avvenire solo utilizzando specifici dispositivi di comando ben riconoscibili e protetti contro il rischio di azionamento accidentale (ad esempio pulsanti protetti con anello di guardia, pedali con cuffia, ecc.).

Riavviamento Inatteso

Se viene a mancare la corrente elettrica durante la lavorazione del pezzo, porre la macchina in arresto d'emergenza, rimuovere l'elemento in lavorazione facendo ruotare l'albero motore a mano (se necessario) e quindi, al ritorno dell'energia elettrica, riavviare il moto. Il riavviamento spontaneo della macchina in seguito al ripristino dell'energia elettrica deve essere impedito tramite un apposito dispositivo.

4.3.8.3 NORME SPECIFICHE DI SICUREZZA PER IL MONTAGGIO UTENSILI

Le seguenti operazioni devono essere eseguite esclusivamente da personale autorizzato, competente e capace.

Prima di eseguire qualsiasi operazione accertarsi che gli organi mobili, gli utensili e tutte le parti potenzialmente fonti di danno siano ferme ed inerti.

Controllare che il piano di lavoro sia pulito da trucioli e da parti in lavorazione. Prima di montare le frese accertarsi che le superfici di appoggio su ogni faccia siano ben pulite, prive di ammaccature e perfettamente piane. Se il piano di lavoro è sporco da trucioli o scarti di lavorazione, pulirlo con pennelli, spazzole, aspiratori ecc. e non con aria compressa. Qualora quest'ultima operazione fosse indispensabile, utilizzare sempre gli occhiali protettivi e la mascherina.

Dopo l'attrezzaggio della macchina, procedere al riposizionamento di eventuali dispositivi di sicurezza e degli altri punti di controllo.

Riporre tutti i mezzi e gli attrezzi utilizzati in luoghi sicuri e sufficientemente distanti dalle parti mobili.

Eseguire se possibile un ciclo di lavorazione senza elemento prima dell'inizio delle lavorazioni.

Regolate la guida di riscontro in funzione della lavorazione da eseguire e fate attenzione alla regolazione della profondità di fresatura che, se mal attuata può dar luogo a contatti con la tavola o con altre sagome.

Arresto

La macchina deve disporre di un dispositivo di comando che consenta l'arresto in condizioni di sicurezza.

Arresto di emergenza

Ogni macchina deve essere dotata di almeno un comando di arresto di emergenza collocato in posizione facilmente raggiungibile dall'operatore.

4.3.8.4 ERGONOMIA

Posizionamento

Le macchine devono essere installate in modo da garantire il libero accesso alla zona di lavoro anche durante l'utilizzo di dispositivi forniti al fine di impostare/caricare/scaricare, ecc. (per esempio dispositivi di sollevamento).

4.3.8.5 DISPOSITIVI DI PROTEZIONE INDIVIDUALE



Occhiali antinfortunistici (vedi 7.4 “Dispositivi di protezione degli occhi e del viso”).



Guanti contro il rischio meccanico (vedi 7.6.4 “Guanti di protezione contro i rischi meccanici”).



Scarpe antinfortunistiche con puntale di protezione (S1) (vedi 7.7 “Dispositivi di protezione dei piedi”).



Protettori per l’udito (vedi 7.3 “Dispositivi di protezione dell’udito”).

Segnaletica degli obblighi e dei divieti per l’operatore



Vietato rimuovere i dispositivi e le protezioni di sicurezza.



Vietato registrare, lubrificare e pulire organi in movimento.



Pericolo elettrico.



Attenzione alle mani.

4.3.8.6 AZIONI PER LA SICUREZZA E L’IGIENE DEL LAVORO

Prima dell’utilizzo

- Prendere visione delle Istruzioni per l’uso ed essere formati all’utilizzo in sicurezza della macchina.
- Controllare la presenza e l’efficienza di tutti i dispositivi di sicurezza e protezione.
- Verificare la presenza ed il corretto posizionamento dei ripari e dei dispositivi di sicurezza.
- Verificare il funzionamento dei dispositivi di interblocco dei ripari.
- Verificare il funzionamento del pulsante di arresto di emergenza.
- Verificare la presenza di un dispositivo di spinta del pezzo (in relazione alla forma e dimensioni del pezzo).
- Indossare indumenti che non possano impigliarsi all’utensile (ad esempio scarpe, tute o camici con maniche non chiuse ai polsi); non tenere capelli lunghi sciolti.
- Indossare i dispositivi di protezione individuale (DPI).

Durante l'utilizzo

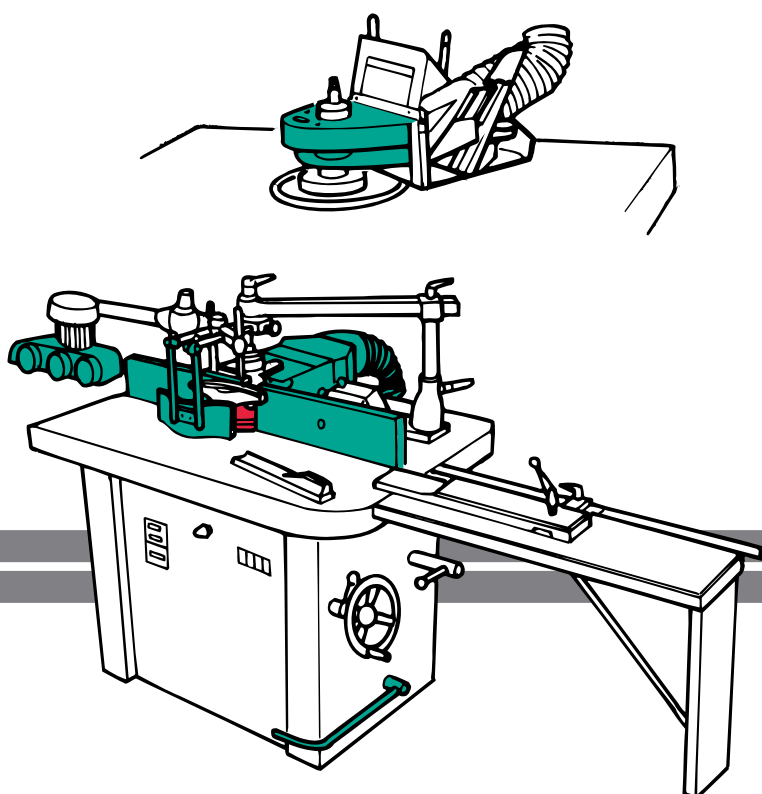
- Posizionare o togliere i pezzi solo a macchina ferma.
- In caso di blocco dell'albero portafrese sul pezzo azionare l'arresto di emergenza.
- Non utilizzare gli organi di comando o gli elementi sporgenti della macchina per appendere indumenti, attrezzi o altro.
- Rimuovere i trucioli solo a macchina ferma.
- Evitare l'uso dell'aria compressa (ad esempio per la pulizia dei pezzi, ecc.).
- Segnalare tempestivamente eventuali malfunzionamenti o guasti al preposto.

Dopo l'utilizzo

- Spegnerne la macchina.
- Lasciare pulita e in ordine la zona circostante la macchina (in particolare il posto di lavoro).

4.3.9 TOUPIE

D. Lgs. 81/08 All. V e VI, D. Lgs. 17/2010 All. I, Direttiva Macchine 2006/42/CE



PERICOLO

PROTEZIONE

Macchina utilizzata per la lavorazione del legno. La lavorazione avviene con l'utilizzo di frese montate sull'albero che, attraverso idonee cuffie, guide e protezioni, sporgono solamente per la parte interessata alla lavorazione.

Le protezioni devono avvolgere il più completamente possibile la fresa, in funzione del tipo di lavoro per cui la macchina è attrezzata. Se nella macchina è installato un trascinatore, questo può essere utilizzato come copertura alle frese. Tali trascinatori possono essere facilmente regolabili per adattarsi alle dimensioni dei pezzi e non devono creare dei rischi di intrappolamento.

4.3.9.1 ELEMENTI DI PERICOLO

Contatto con l'albero portacoltelli in movimento

Su questa macchina i rischi prevalenti sono:

- contatto con l'albero portafrese durante la lavorazione del pezzo che viene fatto scorrere;
- schiacciamento e taglio tra lama e pezzo in lavorazione;
- urto con l'albero portafrese contro una parte del corpo dell'operatore.

L'elemento di pericolo citato, normalmente deve prevedere una protezione regolabile che garantisce la copertura dell'albero portafrese.

Un'attenta valutazione sulla macchina e sull'ambiente circostante deve essere in grado di definire le protezioni ed i dispositivi di sicurezza di cui dotare l'attrezzatura.

Le protezioni normalmente collocate sulla macchina consistono in:

- protezione dell'albero portafrese: mediante ripari fissi (vedi "Ripari Fissi" in 4.2.3.2) la cui posizione deve essere regolabile consentendo il posizionamento ed il passaggio del solo particolare da lavorare.
- protezione del sistema di trasmissione moto all'albero portafrese: mediante un carter di protezione fisso o un riparo mobile interbloccato (vedi 4.2.3 "Ripari") che impediscano l'accesso alla zona quando la macchina è in funzione.

Urto, ferite e trascinamento dalla rotazione del pezzo

- Il pezzo deve sempre essere saldamente stabile per evitare il trascinamento improvviso da parte degli organi lavoratori usando le attrezzature in dotazione alla macchina stessa. È assolutamente vietato trattenere in posizione il pezzo con le mani vicine agli organi di lavoro senza l'adozione dei dispositivi messi a disposizione dal costruttore della macchina stessa.
- Amputazioni: si intende l'asportazione di parti dell'organismo causate dal contatto con utensili affilati delle macchine.
- Tagli: si intende la ferita su parti del corpo causata dal contatto con utensili o zone affilate delle macchine, sia in movimento che ferme.

4.3.9.2 ORGANI DI COMANDO

Avviamento

Prima di avviare la toupie, accertarsi che gli schermi di protezione dell'utensile siano collocati in posizione adeguata, che sul piano di lavoro non ci siano parti estranee alla lavorazione e che la macchina sia allacciata alla rete di aspirazione per l'eliminazione delle polveri.

Se il piano di lavoro è sporco per la presenza di trucioli o scarti di lavorazione, pulirlo con pennelli, spazzole e aspiratori e non con aria compressa. Qualora quest'ultima operazione fosse indispensabile, utilizzare sempre gli occhiali protettivi e la mascherina.

Regolate la guida di lavoro in funzione della lavorazione da eseguire e della profondità di fresatura.

Sulla toupie che esegue fresature di pezzi di forma molto irregolari, considerato che non risulta agevole la protezione integrale dell'utensile e della zona di operazione, è necessario prevedere protezioni e schermi adatti a fornire la protezione richiesta alle condizioni di lavoro che di volta in volta si presentano. La presenza di un unico riparo, ancorchè registrabile, di forma può non essere sufficiente a ridurre al minimo tutti i pericoli.

Eseguire la lavorazione quando la fresa ha raggiunto la velocità di regime.

Utilizzare sempre dei dispositivi spingipezzo per lavorare pezzi di piccole dimensioni.

Se viene a mancare la corrente elettrica durante la lavorazione del pezzo, rimuovere l'utensile facendo ruotare l'albero motore a mano (se necessario) e quindi, al ritorno dell'energia elettrica, riavviare il moto.

Assicuratevi di provvedere alla captazione delle polveri e dei trucioli generati dal processo di lavorazione.

Controllare sempre l'affilatura degli utensili; non lavorare mai con utensili poco taglienti.

L'avviamento della macchina deve poter avvenire solo utilizzando specifici dispositivi di comando ben riconoscibili e protetti contro il rischio di azionamento accidentale (es. pulsanti protetti con anello di guardia, pedali con cuffia, ecc.).

Riavviamento Inatteso

Il riavviamento spontaneo della macchina in seguito al ripristino dell'energia elettrica deve essere impedito tramite un apposito dispositivo.

4.3.9.3 NORME SPECIFICHE DI SICUREZZA PER IL MONTAGGIO UTENSILI

Gli utensili devono essere sostituiti solamente da personale autorizzato e capace.

La macchina con freno sbloccato durante il cambio utensili, è in condizioni di sicurezza.

Seguire la seguente procedura per il montaggio utensili:

- spegnere il motore, aprire le guide allentando i pomelli e arretrare il pianetto;
- smontare l'albero della macchina allentando la vite di fissaggio posta all'estremità superiore. Accertarsi che le superfici di appoggio su ogni faccia siano ben pulite, prive di ammaccature e perfettamente piane;
- togliere gli anelli distanziatori;
- pulire l'albero portautensili;
- inserire gli utensili sull'albero e, utilizzando gli anelli distanziatori più adatti, procedere nuovamente al fissaggio con la vite superiore, facendo particolare attenzione al serraggio degli anelli. Assicurarsi che l'ultimo anello con la vite o dado per il bloccaggio degli utensili, abbia una sufficiente presa sull'albero;
- riposizionare il pianetto riducendo il più possibile il foro tra piano di lavoro e l'utensile. Registrare inoltre la guida della toupie in modo da ridurre al minimo l'apertura tra la guida ed utensile;
- collocare le cuffie di protezione in posizione adeguata per evitare il contatto accidentale durante la lavorazione.

Arresto

La macchina deve disporre di un dispositivo di comando che consenta l'arresto in condizioni di sicurezza.

Arresto di emergenza

Ogni macchina deve essere dotata di almeno un comando di arresto di emergenza collocato in posizione facilmente raggiungibile dall'operatore.

4.3.9.4 ERGONOMIA

Posizionamento

Le macchine devono essere installate in modo da garantire il libero accesso alla zona di lavoro anche durante l'utilizzo di dispositivi forniti al fine di impostare/caricare/scaricare, ecc. (per esempio dispositivi di sollevamento).

4.3.9.5 DISPOSITIVI DI PROTEZIONE INDIVIDUALE



Occhiali antinfortunistici (vedi 7.4 “Dispositivi di protezione degli occhi e del viso”).



Guanti contro il rischio meccanico (vedi 7.6.4 “Guanti di protezione contro i rischi meccanici”).



Scarpe antinfortunistiche con puntale di protezione (S1) (vedi 7.7 “Dispositivi di protezione dei piedi”).



Protettori per l'udito (vedi 7.3 “Dispositivi di protezione dell'udito”).

Segnaletica degli obblighi e dei divieti per l'operatore



Vietato rimuovere i dispositivi e le protezioni di sicurezza.



Vietato registrare, lubrificare e pulire organi in movimento.

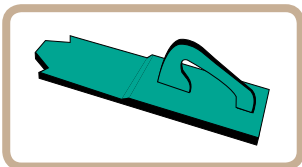


Pericolo elettrico.

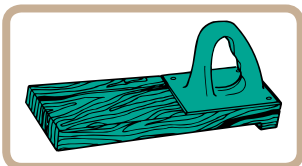


Attenzione alle mani.

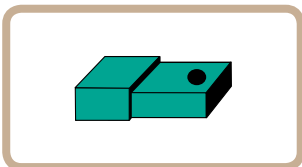
4.3.9.6 DISPOSITIVI DI SICUREZZA DURANTE LA LAVORAZIONE



Spingitoio a becchi per fine passata.



Spingitoio per sezionatura in costa.



Spingitoio a blocchetti a gradino bilaterale.

4.3.9.7 AZIONI PER LA SICUREZZA E L'IGIENE DEL LAVORO

Prima dell'utilizzo

- Prendere visione delle istruzioni per l'uso ed essere formati all'utilizzo in sicurezza della macchina.
- Controllare la presenza e l'efficienza di tutti i dispositivi di sicurezza e protezione.
- Verificare la presenza ed il corretto posizionamento dei ripari e dei dispositivi di sicurezza.
- Verificare il funzionamento dei dispositivi di interblocco dei ripari.
- Verificare il funzionamento del pulsante di arresto di emergenza.
- Verificare la presenza di un dispositivo di spinta del pezzo (in relazione alla forma e dimensioni del pezzo).
- Indossare indumenti che non possano impigliarsi all'utensile (ad esempio sciarpe, tute o camici con maniche non chiuse ai polsi); non tenere capelli lunghi sciolti.
- Indossare i dispositivi di protezione individuale (DPI).

Durante l'utilizzo

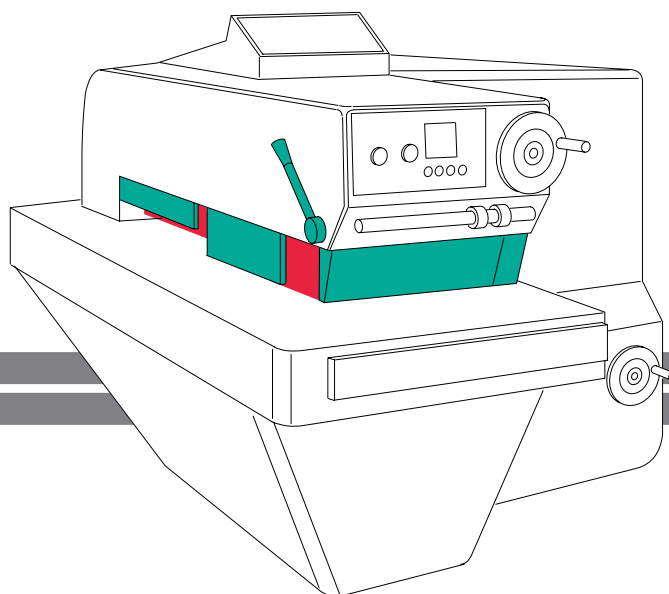
- Posizionare o togliere i pezzi solo a macchina ferma.
- In caso di blocco dell'albero portacoltelli sul pezzo azionare l'arresto di emergenza.
- Non utilizzare gli organi di comando o gli elementi sporgenti della macchina per appendere indumenti, attrezzi o altro.
- Rimuovere i trucioli solo a macchina ferma.
- Evitare l'uso dell'aria compressa (ad esempio per la pulizia dei pezzi, ecc.).
- Segnalare tempestivamente eventuali malfunzionamenti o guasti al preposto.

Dopo l'utilizzo

- Spegnerla macchina.
- Lasciare pulita e in ordine la zona circostante la macchina (in particolare il posto di lavoro).

4.3.10 MULTILAMA

D. Lgs. 81/08 All. V e VI, D. Lgs. 17/2010 All. I, Direttiva Macchine 2006/42/CE



Attrezzatura utilizzata per il taglio sottile del legno, particolarmente adatta per la produzione di lamelle per pavimenti in legno, porte, finestre, pannelli multistrato, mobili ecc.

Le seghe alternative possono essere di due tipologie:

- monolama, ormai obsolete e poco usate;
- multilama, detta anche “gatter”, molto produttiva e funzionale.

Nelle seghe alternative multilama, le varie lame, parallele fra loro, sono montate ben tese al centro di un telaio rettangolare, che scorre verticalmente in un sistema di guide fisse.

Il moto alternativo è dato dal motore, mediante un azionamento biella-manovella. Il moto di lavoro è quello alternativo del telaio, ossia le lame tagliano solo quando il telaio si muove in una delle due direzioni, di solito verso il basso.

Il moto di alimentazione è dato dall'avanzamento del legno, a volte continuo, altre discontinuo in sincronia con il moto del telaio.

4.3.10.1 ELEMENTI DI PERICOLO

Contatto con gli organi lavoratori

- Proteggere gli organi di trasmissione del moto, con dispositivi di interblocco (vedi 4.2.3 “Ripari”), tali da impedire l'apertura del riparo della zona pericolosa quando la macchina è in movimento e non consente l'avvio quando il riparo è aperto, oppure di fotocellule, che garantiscano lo stesso livello di sicurezza
- Dotare l'attrezzatura di un riparo mobile, o coprilama, con interblocco, che deve coprire anche il tratto di lama non utilizzato per il taglio.
- Installare una protezione mobile regolabile, in modo tale che, spostando la guida superiore della lama, si sposti anche il dispositivo di protezione.

- Fissare la protezione in modo da non dover essere asportata per la sostituzione delle lame.
- La protezione mobile deve essere realizzata in materiale trasparente, in modo da permettere una buona visibilità della zona di taglio.

Urto, ferite e trascinamento dal pezzo

- Il pezzo deve sempre essere saldamente stabile per evitare il trascinamento improvviso da parte degli organi lavoratori usando le attrezzature in dotazione alla macchina stessa. È assolutamente vietato trattenere in posizione il pezzo con le mani vicine agli organi di lavoro senza l'adozione dei dispositivi messi a disposizione dal costruttore della macchina stessa.
- Amputazioni: si intende l'asportazione di parti dell'organismo causate dal contatto con utensili affilati delle macchine.
- Tagli: si intende la ferita su parti del corpo causata dal contatto con utensili o zone affilate delle macchine, sia in movimento che ferme.

4.3.10.2 ORGANI DI COMANDO

Avviamento

- La sega deve essere dotata di:
 - carter metallico registrabile a coprire la parte di lama inattiva, lasciando scoperta solo la parte coincidente con le dimensioni del pezzo da tagliare;
 - carter fissi o dotati di dispositivo di blocco sui volani di rinvio.
- Predisporre il dispositivo di arresto di emergenza, dotato di comandi facilmente individuabili, rapidamente accessibili e capaci di bloccare immediatamente il processo pericoloso.
- Predisporre che il dispositivo di sblocco di arresto di emergenza sia possibile solo con apposita manovra, che non deve riavviare la macchina, ma solo autorizzare la rimessa in funzione.
- Predisporre il dispositivo tale da impedire l'avviamento accidentale o inatteso della macchina, come nel caso di arresto e ritorno dell'alimentazione elettrica.
- Effettuare la manutenzione periodica della macchina e verificare l'efficienza dei relativi dispositivi di sicurezza, nonché la tenuta del manuale d'uso e di manutenzione.
- Attuare la formazione e l'informazione degli addetti circa l'utilizzo in sicurezza delle macchine.
- Verificare l'efficacia del bloccaggio del pezzo da tagliare sull'organo di serraggio.
- Manipolare i pezzi ed asportare i residui di lavorazione sempre a macchina ferma.
- Segnalare la presenza di pezzi di lavorazione che sporgono dalla sagoma della macchina.
- Evitare di entrare nello spazio di azione delle parti in movimento della macchina.
- Mantenere una posizione di lavoro, tale da risultare al di fuori della zona pericolosa, ossia tale da evitare di essere colpito in caso di rifiuto del pezzo di legno.
- Durante la manutenzione della macchina, attuare una procedura standardizzata, quale la neutralizzazione di tutte le forme di energia (elettrica, meccanica, oleodinamica e pneumatica), la dotazione del quadro di controllo di un dispositivo a chiave, di cui si deve impossessare l'addetto alla manutenzione fino al termine delle operazioni.
- Neutralizzare l'alimentazione elettrica, in caso di lubrificazione della macchina o in caso di sostituzione e regolazione delle lame.

- Durante la sostituzione e la regolazione delle lame, verificare che i cilindri di trascinamento siano bloccati per evitare il loro abbassamento accidentale.
- Non inserire le mani nella zona di pericolo dei cilindri di estrazione laterali.
- Verificare che la macchina si scollegata elettricamente, in caso di non utilizzo.
- Dotare la macchina di un idoneo sistema di aspirazione, per ridurre l'esposizione a polveri.
- Predisporre tutti gli interventi tecnici, organizzativi e procedurali concretamente attuabili al fine di ridurre al minimo gli eventuali rischi derivanti dall'esposizione al rumore.

Riavviamento Inatteso

Il riavviamento spontaneo della macchina in seguito al ripristino dell'energia elettrica deve essere impedito tramite un apposito dispositivo.

4.3.10.3 NORME SPECIFICHE DI SICUREZZA PER IL MONTAGGIO UTENSILI

Gli utensili devono essere sostituiti solamente da personale autorizzato e capace.

Prima di eseguire qualsiasi operazione accertarsi che gli organi mobili, gli abrasivi e tutte le parti potenzialmente fonti di danno siano ferme ed inerti.

Assicurarsi in maniera assoluta che la macchina sia scollegata da tutte le fonti di energia, sia elettrica sia pneumatica.

Se il piano di lavoro è sporco per la presenza di trucioli o scarti di lavorazione, pulirlo con pennelli, spazzole e aspiratori e non con aria compressa, qualora tale operazione fosse indispensabile, utilizzare sempre gli occhiali protettivi e la mascherina.

Verificare che non vi siano pannelli incastrati all'interno della macchina.

Arresto

La macchina deve disporre di un dispositivo di comando che consenta l'arresto in condizioni di sicurezza.

Arresto di emergenza

Ogni macchina deve essere dotata di almeno un comando di arresto di emergenza collocato in posizione facilmente raggiungibile dall'operatore.

4.3.10.4 ERGONOMIA

Posizionamento

Le macchine devono essere installate in modo da garantire il libero accesso alla zona di lavoro anche durante l'utilizzo di dispositivi forniti al fine di impostare/caricare/scaricare, ecc. (per esempio dispositivi di sollevamento).

4.3.10.5 DISPOSITIVI DI PROTEZIONE INDIVIDUALE



Occhiali antinfortunistici (vedi 7.4 “Dispositivi di protezione degli occhi e del viso”).



Guanti contro il rischio meccanico (vedi 7.6.4 “Guanti di protezione contro i rischi meccanici”).



Scarpe antinfortunistiche con puntale di protezione (S1) (vedi 7.7 “Dispositivi di protezione dei piedi”).



Protettori per l’udito (vedi 7.3 “Dispositivi di protezione dell’udito”).

Segnaletica degli obblighi e dei divieti per l’operatore



Vietato rimuovere i dispositivi e le protezioni di sicurezza.



Vietato registrare, lubrificare e pulire organi in movimento.

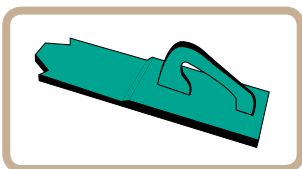


Pericolo elettrico.

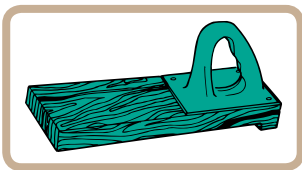


Attenzione alle mani.

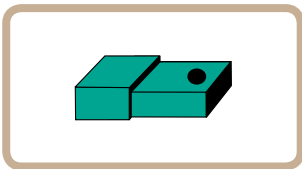
4.3.10.6 DISPOSITIVI DI SICUREZZA DURANTE LA LAVORAZIONE



Spingitoio a becchi per fine passata.



Spingitoio per sezionatura in costa.



Spingitoio a blocchetti a gradino bilaterale.

4.3.10.7 AZIONI PER LA SICUREZZA E L'IGIENE DEL LAVORO

Prima dell'utilizzo

- Prendere visione delle istruzioni per l'uso ed essere formati all'utilizzo in sicurezza della macchina.
- Controllare la presenza e l'efficienza di tutti i dispositivi di sicurezza e protezione.
- Verificare la presenza ed il corretto posizionamento dei ripari e dei dispositivi di sicurezza.
- Verificare il funzionamento dei dispositivi di interblocco dei ripari.
- Verificare il funzionamento del pulsante di arresto di emergenza.
- Verificare la presenza di un dispositivo di spinta del pezzo (in relazione alla forma e dimensioni del pezzo).
- Indossare indumenti che non possano impigliarsi all'utensile (ad esempio sciarpe, tute o camici con maniche non chiuse ai polsi); non tenere capelli lunghi sciolti.
- Indossare i dispositivi di protezione individuale (DPI).

Durante l'utilizzo

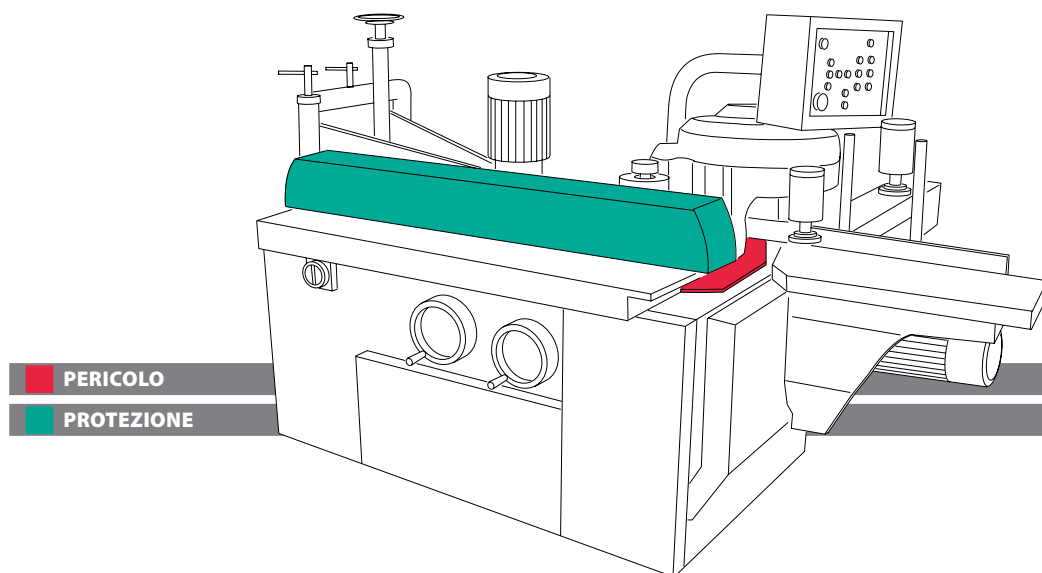
- Posizionare o togliere i pezzi solo a macchina ferma.
- In caso di blocco dell'albero portacoltelli sul pezzo azionare l'arresto di emergenza.
- Non utilizzare gli organi di comando o gli elementi sporgenti della macchina per appendere indumenti, attrezzi o altro.
- Rimuovere i trucioli solo a macchina ferma.
- Evitare l'uso dell'aria compressa (ad esempio per la pulizia dei pezzi, ecc.).
- Segnalare tempestivamente eventuali malfunzionamenti o guasti al preposto.

Dopo l'utilizzo

- Spegnerla macchina.
- Lasciare pulita e in ordine la zona circostante la macchina (in particolare il posto di lavoro).

4.3.11 TENONATRICE

D. Lgs. 81/08 All. V e VI, D. Lgs. 17/2010 All. I, Direttiva Macchine 2006/42/CE



La tenonatrice è una macchina che viene utilizzata nelle unità produttive e svolge la lavorazione specifica della fresatura.

Attraverso l'utilizzo delle frese installate sulla macchina viene eseguito il tenone. In base alla tipologia della macchina i tenoni possono essere dritti o inclinati sull'asse orizzontale o verticale. Solitamente la tenonatrice è costituita da una struttura in acciaio sulla quale sono collocati tutti gli elementi ausiliari, motore, banco d'appoggio, protezioni varie ecc.

Gli elementi da lavorare sono fissati sul piano d'appoggio con l'ausilio di pressori orientabili che svolgono la funzione di trattenere il pezzo bloccato fino a lavorazione eseguita.

La tenonatrice può essere doppia o singola in funzione al numero di utensili e ai banchi d'appoggio dei tressi. L'operatore è impegnato nel caricamento dell'elemento da lavorare e nel fissaggio dello stesso con i pressori predisposti dall'attrezzista.

Nel momento in cui è terminata la lavorazione l'addetto deve togliere il pezzo dal banco e collocare il successivo prestando molta attenzione a non entrare in contatto con l'utensile.

4.3.11.1 ELEMENTI DI PERICOLO

Contatto con le frese di lavorazione

- Proteggere gli organi del moto, con dispositivi di interblocco (vedi 4.2.3 "Ripari"), tali da impedire l'apertura del riparo della zona pericolosa quando la macchina è in movimento e non consente l'avvio quando il riparo è aperto, oppure di fotocellule, che garantiscano lo stesso livello di sicurezza.
- Installare una protezione mobile regolabile, in modo tale che, spostando la guida superiore della fresa, si sposti anche il dispositivo di protezione.
- Fissare la protezione in modo da non dover essere asportata per la sostituzione delle frese.
- La protezione mobile deve essere realizzata in materiale trasparente, in modo da permettere una buona visibilità della zona di taglio.

Urto, ferite e trascinamento dalla rotazione del pezzo

- Il pezzo deve sempre essere saldamente stabile per evitare il trascinamento improvviso da parte degli organi lavoratori usando le attrezzature in dotazione alla macchina stessa. È assolutamente vietato trattenere in posizione il pezzo con le mani vicine agli organi di lavoro senza l'adozione dei dispositivi messi a disposizione dal costruttore della macchina stessa.
- Amputazioni: si intende l'asportazione di parti dell'organismo causate dal contatto con utensili affilati delle macchine.
- Tagli: si intende la ferita su parti del corpo causata dal contatto con utensili o zone affilate delle macchine, sia in movimento che ferme.

4.3.11.2 ORGANI DI COMANDO

Avviamento

Prima di eseguire qualsiasi operazione accertarsi che gli organi mobili, gli utensili e tutte le parti potenzialmente fonti di danno siano ferme ed inerti.

Se il piano di lavoro è sporco per la presenza di trucioli o scarti di lavorazione, pulirlo con pennelli, spazzole e aspiratori e non con aria compressa. Qualora quest'ultima operazione fosse indispensabile, utilizzare sempre gli occhiali protettivi e la mascherina antipolvere.

Regolare il pressore blocca pezzo in maniera che la distanza del punto morto superiore del pressore ed il pezzo da lavorare sia inferiore a 3/5 mm.

Controllare sempre che il numero di giri dell'albero motore sia compatibile con il diametro dell'utensile.

Dopo l'attrezzaggio della macchina, procedere al riposizionamento di eventuali dispositivi di sicurezza e degli altri punti di controllo. Riporre tutti i mezzi e gli attrezzi utilizzati in luoghi sicuri e sufficientemente distanti dalle parti mobili.

Eseguire un ciclo di lavorazione a vuoto prima dell'inizio delle lavorazioni.

Controllare sempre l'affilatura degli utensili; non lavorare mai con utensili poco taglienti.

Riavviamento Inatteso

Il riavviamento spontaneo della macchina in seguito al ripristino dell'energia elettrica deve essere impedito tramite un apposito dispositivo.

4.3.11.3 NORME SPECIFICHE DI SICUREZZA PER IL MONTAGGIO UTENSILI

Gli utensili devono essere sostituiti solamente da personale autorizzato e capace.

Prima di eseguire qualsiasi operazione accertarsi che gli organi mobili, gli abrasivi e tutte le parti potenzialmente fonti di danno siano ferme ed inerti.

Assicurare in maniera assoluta che la macchina sia scollegata da tutte le fonti di energia, sia elettrica sia pneumatica.

Se il piano di lavoro è sporco per la presenza di trucioli o scarti di lavorazione, pulirlo con pennelli, spazzole e aspiratori e non con aria compressa, qualora tale operazione fosse indispensabile, utilizzare sempre gli occhiali protettivi e la mascherina.

Verificare che non vi siano pannelli incastrati all'interno della macchina.

Arresto

La macchina deve disporre di un dispositivo di comando che consenta l'arresto in condizioni di sicurezza.

Arresto di emergenza

Ogni macchina deve essere dotata di almeno un comando di arresto di emergenza collocato in posizione facilmente raggiungibile dall'operatore.

4.3.11.4 ERGONOMIA

Posizionamento

Le macchine devono essere installate in modo da garantire il libero accesso alla zona di lavoro anche durante l'utilizzo di dispositivi forniti al fine di impostare/caricare/scaricare, ecc. (per esempio dispositivi di sollevamento).

4.3.11.5 DISPOSITIVI DI PROTEZIONE INDIVIDUALE



Occhiali antinfortunistici (vedi 7.4 "Dispositivi di protezione degli occhi e del viso").



Guanti contro il rischio meccanico (vedi 7.6.4 "Guanti di protezione contro i rischi meccanici").



Scarpe antinfortunistiche con puntale di protezione (S1) (vedi 7.7 "Dispositivi di protezione dei piedi").



Protettori per l'udito (vedi 7.3 "Dispositivi di protezione dell'udito").

Segnaletica degli obblighi e dei divieti per l'operatore



Vietato rimuovere i dispositivi e le protezioni di sicurezza.



Vietato registrare, lubrificare e pulire organi in movimento.



Pericolo elettrico.



Attenzione alle mani.

4.3.11.6 AZIONI PER LA SICUREZZA E L'IGIENE DEL LAVORO

Prima dell'utilizzo

- Prendere visione delle istruzioni per l'uso ed essere formati all'utilizzo in sicurezza della macchina.
- Controllare la presenza e l'efficienza di tutti i dispositivi di sicurezza e protezione.
- Verificare la presenza ed il corretto posizionamento dei ripari e dei dispositivi di sicurezza.
- Verificare il funzionamento dei dispositivi di interblocco dei ripari.
- Verificare il funzionamento del pulsante di arresto di emergenza.
- Verificare la presenza di un dispositivo di spinta del pezzo (in relazione alla forma e dimensioni del pezzo).
- Indossare indumenti che non possano impigliarsi all'utensile (ad esempio sciarpe, tute o camici con maniche non chiuse ai polsi); non tenere capelli lunghi sciolti.
- Indossare i dispositivi di protezione individuale (DPI).

Durante l'utilizzo

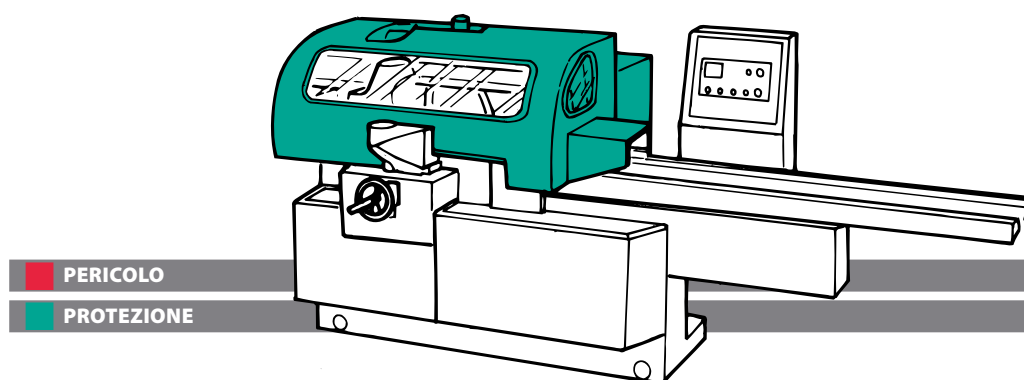
- Posizionare o togliere i pezzi solo a macchina ferma.
- In caso di blocco dell'albero portacoltelli sul pezzo azionare l'arresto di emergenza.
- Non utilizzare gli organi di comando o gli elementi sporgenti della macchina per appendere indumenti, attrezzi o altro.
- Rimuovere i trucioli solo a macchina ferma.
- Evitare l'uso dell'aria compressa (ad esempio per la pulizia dei pezzi, ecc.).
- Segnalare tempestivamente eventuali malfunzionamenti o guasti al preposto.

Dopo l'utilizzo

- Spegnerla macchina.
- Lasciare pulita e in ordine la zona circostante la macchina (in particolare il posto di lavoro).

4.3.12 SCORNICIATRICE

D. Lgs. 81/08 All. V e VI, D. Lgs. 17/2010 All. I, Direttiva Macchine 2006/42/CE



La scorniciatrice è una macchina che può lavorare in sequenza automatica pezzi di diversa grandezza. Partendo dall'elemento grezzo, attraverso l'uso di vari utensili taglienti (frese, ecc.) posti in sequenza, l'elemento viene ridotto alle misure desiderate.

La postazione di lavoro dell'addetto è situata nell'area di caricamento degli elementi da lavorare.

Gli utensili devono essere completamente racchiusi per impedire un contatto accidentale con parti estranee. Essendo un macchinario rumoroso, nelle attività produttive, è solitamente protetto dalla cabina silente per evitare che il rumore si propaghi nel reparto di lavoro.

I lavoratori addetti all'attrezzaggio di tale attrezzatura devono essere formati ed informati in maniera adeguata per evitare rischi per la sicurezza che possono essere di notevole entità.

4.3.12.1 ELEMENTI DI PERICOLO

Contatto con le frese di lavorazione

Proteggere gli organi di lavorazione (frese), con dispositivi di interblocco (vedi "Dispositivi di interblocco associati ai ripari" in 4.2.5.1), tali da impedire l'apertura del riparo della zona pericolosa quando la macchina è in movimento e non consente l'avvio quando il riparo è aperto, oppure di fotocellule, che garantiscano lo stesso livello di sicurezza.

Urto, ferite per contatto con gli organi in movimento

È assolutamente vietato trattenere in posizione il pezzo con le mani vicine agli organi di lavoro senza l'adozione dei dispositivi messi a disposizione dal costruttore della macchina stessa.

L'utilizzo della macchina deve essere consentito esclusivamente a personale autorizzato ed addestrato, che abbia preso visione del Manuale di istruzioni e ne abbia inteso i contenuti.

4.3.12.2 ORGANI DI COMANDO

Avviamento

È vietato l'impiego della macchina in modo diverso da quanto riportato nella presente procedura. È altresì proibita qualsiasi modifica alla macchina stessa. Non lavorare mai con utensili poco affilati. Nel caso di pezzi particolarmente lunghi, allo scopo di evitare una spinta irregolare verso gli utensili, applicare sul piano d'appoggio degli appositi supporti che introducano il pezzo alla lavorazione.

Riavviamento Inatteso

Il riavviamento spontaneo della macchina in seguito al ripristino dell'energia elettrica deve essere impedito tramite un apposito dispositivo.

4.3.12.3 NORME SPECIFICHE DI SICUREZZA PER IL MONTAGGIO UTENSILI

Gli utensili devono essere sostituiti solamente da personale autorizzato e capace.

Prima di eseguire qualsiasi operazione accertarsi che gli organi mobili, gli abrasivi e tutte le parti potenzialmente fonti di danno siano ferme ed inerti. Assicurarsi in maniera assoluta che la macchina sia scollegata da tutte le fonti di energia, sia elettrica sia pneumatica.

Se il piano di lavoro è sporco per la presenza di trucioli o scarti di lavorazione, pulirlo con pennelli, spazzole e aspiratori e non con aria compressa, qualora tale operazione fosse indispensabile, utilizzare sempre gli occhiali protettivi e la mascherina. Verificare che non vi siano pannelli incastrati all'interno della macchina.

Arresto

La macchina deve disporre di un dispositivo di comando che consenta l'arresto in condizioni di sicurezza.

Arresto di emergenza

Ogni macchina deve essere dotata di almeno un comando di arresto di emergenza collocato in posizione facilmente raggiungibile dall'operatore.

4.3.12.4 ERGONOMIA

Posizionamento

Le macchine devono essere installate in modo da garantire il libero accesso alla zona di lavoro anche durante l'utilizzo di dispositivi forniti al fine di impostare/caricare/scaricare, ecc. (per esempio dispositivi di sollevamento).

4.3.12.5 DISPOSITIVI DI PROTEZIONE INDIVIDUALE



Occhiali antinfortunistici (vedi 7.4 "Dispositivi di protezione degli occhi e del viso").



Guanti contro il rischio meccanico (vedi 7.6.4 "Guanti di protezione contro i rischi meccanici").



Scarpe antinfortunistiche con puntale di protezione (S1) (vedi 7.7 "Dispositivi di protezione dei piedi").



Protettori per l'udito (vedi 7.3 "Dispositivi di protezione dell'udito").

Segnaletica degli obblighi e dei divieti per l'operatore



Vietato rimuovere i dispositivi e le protezioni di sicurezza.



Vietato registrare, lubrificare e pulire organi in movimento.



Pericolo elettrico.



Attenzione alle mani.

4.3.12.6 AZIONI PER LA SICUREZZA E L'IGIENE DEL LAVORO

Prima dell'utilizzo

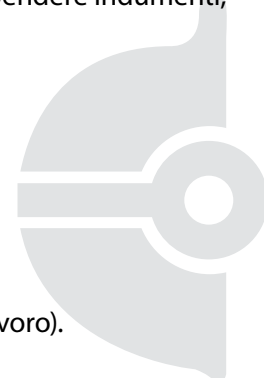
- Prendere visione delle Istruzioni per l'uso ed essere formati all'utilizzo in sicurezza della macchina.
- Controllare la presenza e l'efficienza di tutti i dispositivi di sicurezza e protezione.
- Verificare la presenza ed il corretto posizionamento dei ripari e dei dispositivi di sicurezza.
- Verificare il funzionamento dei dispositivi di interblocco dei ripari.
- Verificare il funzionamento del pulsante di arresto di emergenza.
- Verificare la presenza di un dispositivo di spinta del pezzo (in relazione alla forma e dimensioni del pezzo).
- Indossare indumenti che non possano impigliarsi all'utensile (ad esempio sciarpe, tute o camici con maniche non chiuse ai polsi); non tenere capelli lunghi sciolti.
- Indossare i dispositivi di protezione individuale (DPI).

Durante l'utilizzo

- Posizionare o togliere i pezzi solo a macchina ferma.
- In caso di blocco dell'albero portacoltelli sul pezzo azionare l'arresto di emergenza.
- Non utilizzare gli organi di comando o gli elementi sporgenti della macchina per appendere indumenti, attrezzi o altro.
- Rimuovere i trucioli solo a macchina ferma.
- Evitare l'uso dell'aria compressa (ad esempio per la pulizia dei pezzi, ecc.).
- Segnalare tempestivamente eventuali malfunzionamenti o guasti al preposto.

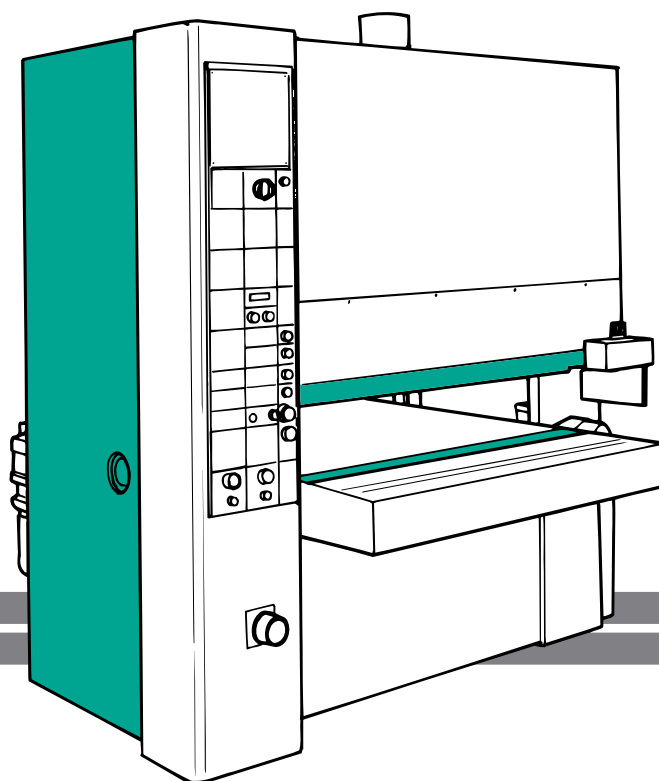
Dopo l'utilizzo

- Spegner la macchina.
- Lasciare pulita e in ordine la zona circostante la macchina (in particolare il posto di lavoro).



4.3.13 CALIBRATRICE

D. Lgs. 81/08 All. V e VI, D. Lgs. 17/2010 All. I, Direttiva Macchine 2006/42/CE



 PERICOLO

 PROTEZIONE

È un'attrezzatura utilizzata nelle attività produttive come le levigature, o in aziende dove vengono levigati pannelli in legno massiccio, eventualmente ricostruito, o materiali assimilati.

Il nastro trasportatore trascina i pannelli posti dall'operatore sul banco d'appoggio verso l'interno della macchina.

Nella levigatura viene carteggiata la parte superiore del pannello, tramite dei nastri abrasivi di opportuna granulometria che ruotano attorno a dei rulli. I pezzi levigati escono dalla parte posteriore del banco e solitamente un altro operatore è impegnato nello scarico dei pezzi dalla macchina.

Per la sostituzione dei nastri abrasivi l'accesso avviene nella parte laterale della macchina.

4.3.13.1 ELEMENTI DI PERICOLO

Contatto con gli organi in movimento

Proteggere gli organi di lavorazione in movimento, con dispositivi di interblocco, tali da impedire l'apertura del riparo (vedi "Dispositivi di interblocco associati ai ripari" in 4.2.5.1) della zona pericolosa quando la macchina è in movimento e non consente l'avvio quando il riparo è aperto, oppure di fotocellule, che garantiscano lo stesso livello di sicurezza.

Urto, ferite e trascinamento dalla rotazione del pezzo

Possibili abrasioni a contatto con i nastri abrasivi. Per levigare dei piccoli pezzi far uso degli appositi spingitoi provvisti di impugnatura atti ad evitare di raggiungere con le mani gli organi in movimento.

4.3.13.2 ORGANI DI COMANDO

Avviamento

Prima di mettere in funzione la macchina controllare che non siano stati dimenticati corpi estranei sul nastro trasportatore o sulla macchina.

Durante il lavoro non distrarsi: sorvegliare attentamente la posizione delle mani rispetto al rullo trasportatore che convoglia i pezzi verso l'interno della macchina.

Se viene a mancare la corrente elettrica durante la lavorazione del pezzo, sfilare, se possibile l'elemento dalla macchina nel caso in cui non sia già entrato nella zona non accessibile dall'operatore.

Nel caso di pezzi particolarmente lunghi, allo scopo di evitare una spinta irregolare verso il nastro, deve essere prevista l'adozione di appositi supporti di sostegno quali cavalletti o piani d'appoggio supplementari.

Riavviamento Inatteso

Il riavviamento spontaneo della macchina in seguito al ripristino dell'energia elettrica deve essere impedito tramite un apposito dispositivo.

4.3.13.3 NORME SPECIFICHE DI SICUREZZA PER IL MONTAGGIO UTENSILI

Prima di eseguire qualsiasi operazione accertarsi che gli organi mobili, gli abrasivi e tutte le parti potenzialmente fonti di danno siano ferme ed inerti.

Assicurarsi in maniera assoluta che la macchina sia scollegata da tutte le fonti di energia, sia elettrica che pneumatica.

Se il piano di lavoro è sporco per la presenza di trucioli o scarti di lavorazione, pulirlo con pennelli, spazzole e aspiratori e non con aria compressa, qualora tale operazione fosse indispensabile, utilizzare sempre gli occhiali protettivi e la mascherina.

Verificare che non vi siano pannelli incastrati all'interno della macchina.

Per la sostituzione dei nastri abrasivi dalla calibratrice si deve sempre consultare il Manuale d'uso e di manutenzione della macchina ed avvalersi di personale autorizzato e capace. È bene, alla fine delle operazioni di sostituzione, controllare la regolarità dell'oscillazione del nastro prima di riavviare la lavorazione.

Arresto

La macchina deve disporre di un dispositivo di comando che consenta l'arresto in condizioni di sicurezza.

Arresto di emergenza

Ogni macchina deve essere dotata di almeno un comando di arresto di emergenza collocato in posizione facilmente raggiungibile dall'operatore.

4.3.13.4 ERGONOMIA

Posizionamento

Le macchine devono essere installate in modo da garantire il libero accesso alla zona di lavoro anche durante l'utilizzo di dispositivi forniti al fine di impostare/caricare/scaricare, ecc. (per esempio dispositivi di sollevamento).

4.3.13.5 DISPOSITIVI DI PROTEZIONE INDIVIDUALE



Occhiali antinfortunistici (vedi 7.4 “Dispositivi di protezione degli occhi e del viso”).



Guanti contro il rischio meccanico (vedi 7.6.4 “Guanti di protezione contro i rischi meccanici”).



Scarpe antinfortunistiche con puntale di protezione (S1) (vedi 7.7 “Dispositivi di protezione dei piedi”).



Protettori per l'udito (vedi 7.3 “Dispositivi di protezione dell'udito”).

Segnaletica degli obblighi e dei divieti per l'operatore



Vietato rimuovere i dispositivi e le protezioni di sicurezza.



Vietato registrare, lubrificare e pulire organi in movimento.



Pericolo elettrico.



Attenzione alle mani.

4.3.13.6 AZIONI PER LA SICUREZZA E L'IGIENE DEL LAVORO

Prima dell'utilizzo

- Prendere visione delle istruzioni per l'uso ed essere formati all'utilizzo in sicurezza della macchina.
- Verificare la presenza ed il corretto posizionamento dei ripari e dei dispositivi di sicurezza.
- Verificare il funzionamento dei dispositivi di interblocco dei ripari.
- Verificare il funzionamento del pulsante di arresto di emergenza.
- Verificare la presenza di un dispositivo di spinta del pezzo (in relazione alla forma e dimensioni del pezzo).
- Indossare indumenti che non possano impigliarsi all'utensile (ad esempio scarpe, tute o camici con maniche non chiuse ai polsi); non tenere capelli lunghi sciolti.
- Indossare i dispositivi di protezione individuale (DPI).

Durante l'utilizzo

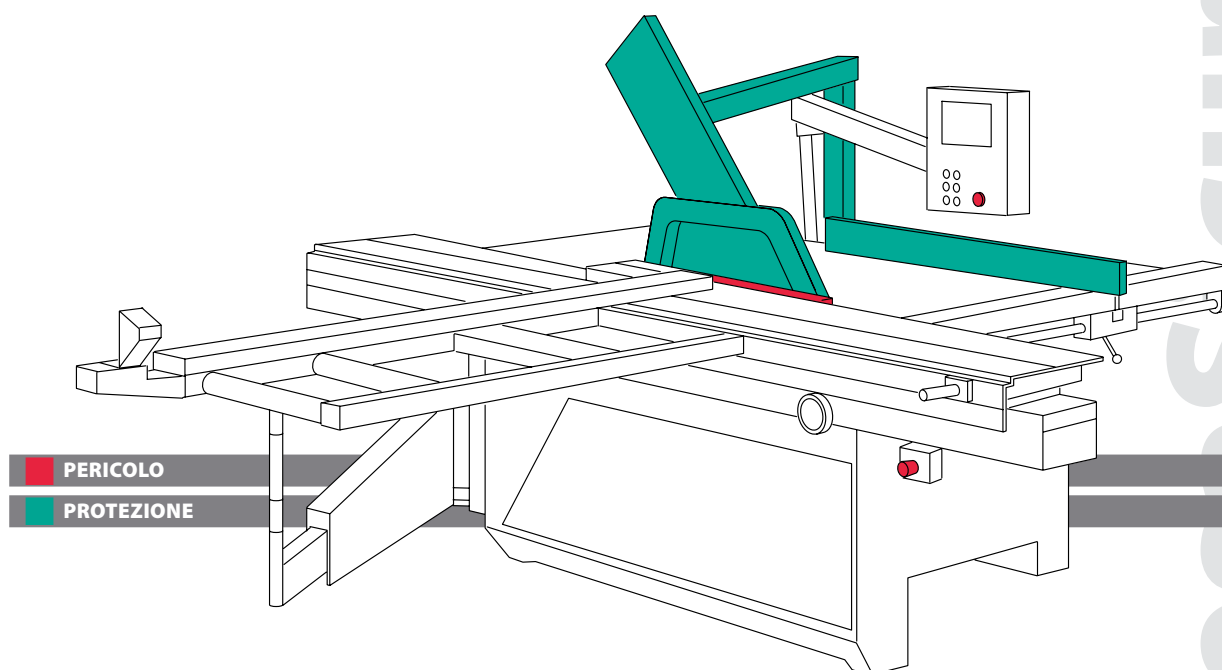
- Posizionare o togliere i pezzi solo a macchina ferma.
- In caso di blocco dell'albero portacoltelli sul pezzo azionare l'arresto di emergenza.
- Non utilizzare gli organi di comando o gli elementi sporgenti della macchina per appendere indumenti, attrezzi o altro.
- Rimuovere i trucioli solo a macchina ferma.
- Evitare l'uso dell'aria compressa (ad esempio per la pulizia dei pezzi, ecc.).
- Segnalare tempestivamente eventuali malfunzionamenti o guasti al preposto.

Dopo l'utilizzo

- Spegnerne la macchina.
- Lasciare pulita e in ordine la zona circostante la macchina (in particolare il posto di lavoro).

4.3.14 Squadratrice

D. Lgs. 81/08 All. V e VI, D. Lgs. 17/2010 All. I, Direttiva Macchine 2006/42/CE



La macchina squadratrice pratica sul pannello di legno artificiale due tagli paralleli con due gruppi di seghe opposte che sono fissate a delle strutture metalliche verticali dette spalle.

Ogni spalla è suddivisa in due parti: inferiore e superiore al piano di scorrimento del pannello e la loro distanza è regolabile in funzione dello spessore variabile dei vari lotti di pannelli. In ogni "spalla" vi sono due seghe: una sega piccola detta incisore, che incide il pannello nella parte inferiore e la sega con truciolatore, che taglia il pannello. Quest'ultimo elemento è dotato di una struttura laterale provvista di settori circolari di sega obliqui rispetto all'asse di avanzamento del pannello e provvede a polverizzare lo scarto laterale del pannello che viene asportato agevolmente dall'impianto di aspirazione.

4.3.14.1 ELEMENTI DI PERICOLO

Contatto

Proteggere gli organi di lavorazione in movimento, con dispositivi di interblocco, tali da impedire l'apertura del riparo (vedi 4.2.3 "Ripari") della zona pericolosa quando la macchina è in movimento e non consente l'avvio quando il riparo è aperto, oppure di fotocellule, che garantiscano lo stesso livello di sicurezza.

- Il pezzo deve sempre essere saldamente stabile per evitare il trascinarsi improvviso da parte degli organi lavoratori usando le attrezzature in dotazione alla macchina stessa.

Urto e ferite

È assolutamente vietato trattenere in posizione il pezzo con le mani vicine agli organi di lavoro senza l'adozione dei dispositivi messi a disposizione dal costruttore della macchina stessa, la macchina può procurare dei danni quali:

- Amputazioni: si intende l'asportazione di parti di arti causate dal contatto con utensili affilati delle macchine.
- Tagli: si intende la ferita su parti del corpo causata dal contatto con utensili o zone affilate delle macchine, sia in movimento che ferme.

L'utilizzo della macchina deve essere consentito esclusivamente a personale autorizzato ed addestrato, che abbia preso visione del Manuale di istruzioni e ne abbia inteso i contenuti.

4.3.14.2 ORGANI DI COMANDO

Avviamento

L'avviamento della macchina deve poter avvenire solo utilizzando specifici dispositivi di comando ben riconoscibili e protetti contro il rischio di azionamento accidentale (es. pulsanti protetti con anello di guardia, pedali con cuffia, ecc.).

Riavviamento Inatteso

Il riavviamento spontaneo della macchina in seguito al ripristino dell'energia elettrica deve essere impedito tramite un apposito dispositivo.

4.3.14.3 NORME SPECIFICHE DI SICUREZZA PER IL MONTAGGIO UTENSILI

Gli utensili devono essere sostituiti solamente da personale autorizzato e capace.

Prima di eseguire qualsiasi operazione accertarsi che gli organi mobili, gli abrasivi e tutte le parti potenzialmente fonti di danno siano ferme ed inerti.

Assicurare in maniera assoluta che la macchina sia scollegata da tutte le fonti di energia, sia elettrica sia pneumatica.

Se il piano di lavoro è sporco per la presenza di trucioli o scarti di lavorazione, pulirlo con pennelli, spazzole e aspiratori e non con aria compressa, qualora tale operazione fosse indispensabile, utilizzare sempre gli occhiali protettivi e la mascherina.

Verificare che non vi siano pannelli incastrati all'interno della macchina.

Arresto

La macchina deve disporre di un dispositivo di comando che consenta l'arresto in condizioni di sicurezza.

Arresto di emergenza

Ogni macchina deve essere dotata di almeno un comando di arresto di emergenza collocato in posizione facilmente raggiungibile dall'operatore.

4.3.14.4 ERGONOMIA

Posizionamento

Le macchine devono essere installate in modo da garantire il libero accesso alla zona di lavoro anche durante l'utilizzo di dispositivi forniti al fine di impostare/caricare/scaricare, ecc. (per esempio dispositivi di sollevamento).

4.3.14.5 DISPOSITIVI DI PROTEZIONE INDIVIDUALE



Occhiali antinfortunistici (vedi 7.4 “Dispositivi di protezione degli occhi e del viso”).



Guanti contro il rischio meccanico (vedi 7.6.4 “Guanti di protezione contro i rischi meccanici”).



Scarpe antinfortunistiche con puntale di protezione (S1) (vedi 7.7 “Dispositivi di protezione dei piedi”).



Protettori per l'udito (vedi 7.3 “Dispositivi di protezione dell'udito”).

Segnaletica degli obblighi e dei divieti per l'operatore



Vietato rimuovere i dispositivi e le protezioni di sicurezza.



Vietato registrare, lubrificare e pulire organi in movimento.

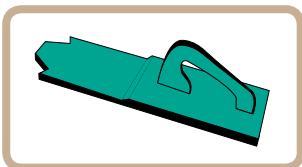


Pericolo elettrico.

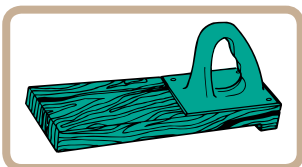


Attenzione alle mani.

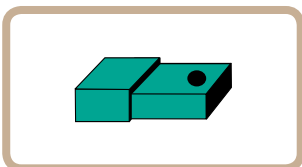
4.3.14.6 DISPOSITIVI DI SICUREZZA DURANTE LA LAVORAZIONE



Spingitoio a becchi per fine passata.



Spingitoio per sezionatura in costa.



Spingitoio a blocchetti a gradino bilaterale.

4.3.14.7 AZIONI PER LA SICUREZZA E L'IGIENE DEL LAVORO

Prima dell'utilizzo

- Prendere visione delle istruzioni per l'uso ed essere formati all'utilizzo in sicurezza della macchina.
- Verificare la presenza ed il corretto posizionamento dei ripari e dei dispositivi di sicurezza.
- Verificare il funzionamento dei dispositivi di interblocco dei ripari.
- Verificare il funzionamento del pulsante di arresto di emergenza.
- Verificare la presenza di un dispositivo di spinta del pezzo (in relazione alla forma e dimensioni del pezzo).
- Indossare indumenti che non possano impigliarsi all'utensile (ad esempio scarpe, tute o camici con maniche non chiuse ai polsi); non tenere capelli lunghi sciolti.
- Indossare i dispositivi di protezione individuale (DPI).

Durante l'utilizzo

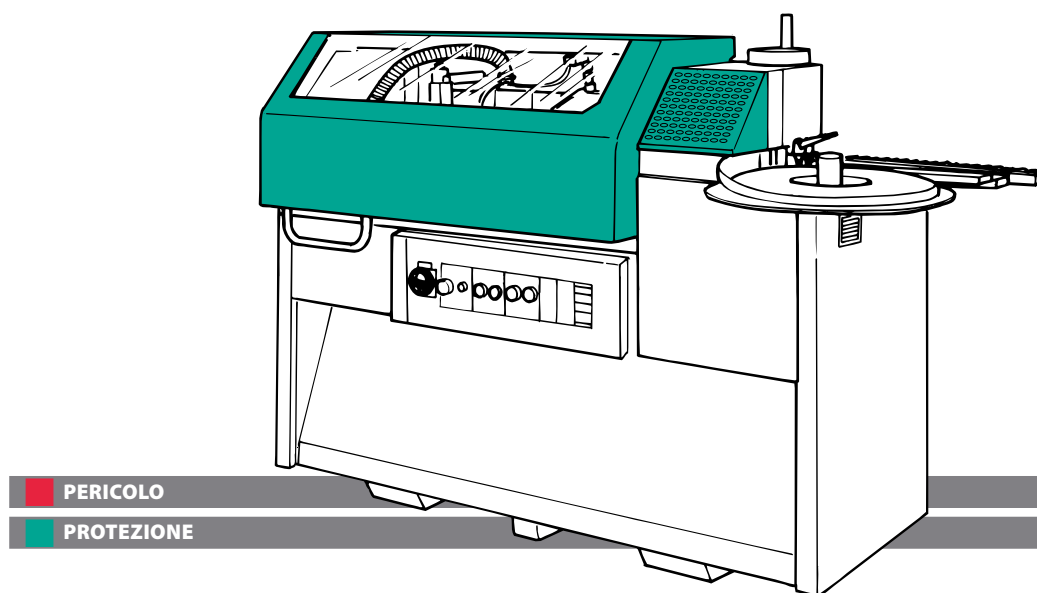
- Posizionare o togliere i pezzi solo a macchina ferma.
- In caso di blocco dell'albero portacoltelli sul pezzo azionare l'arresto di emergenza.
- Non utilizzare gli organi di comando o gli elementi sporgenti della macchina per appendere indumenti, attrezzi o altro.
- Rimuovere i trucioli solo a macchina ferma.
- Evitare l'uso dell'aria compressa (ad esempio per la pulizia dei pezzi, ecc.).
- Segnalare tempestivamente eventuali malfunzionamenti o guasti al preposto.

Dopo l'utilizzo

- Spegnerla la macchina.
- Lasciare pulita e in ordine la zona circostante la macchina (in particolare il posto di lavoro).

4.3.15 Bordatrice

D. Lgs. 81/08 All. V e VI, D. Lgs. 17/2010 All. I, Direttiva Macchine 2006/42/CE



La bordatrice è una macchina per l'applicazione del bordo preincollato in PVC, poliestere, melaminico ed impiallacciato.

L'alimentazione del bordo da applicare avviene in maniera automatica.

La macchina rifila i due lati contemporaneamente con rifilatore motorizzato e intesta la sporgenza del bordo per garantirne la precisione del taglio.

4.3.15.1 ELEMENTI DI PERICOLO

Contatto

Proteggere gli organi di lavorazione in movimento, con dispositivi di interblocco, tali da impedire l'apertura del riparo (vedi 4.2.3 "Ripari") della zona pericolosa quando la macchina è in movimento e non consente l'avvio quando il riparo è aperto, oppure di fotocellule, che garantiscano lo stesso livello di sicurezza.

Il pezzo deve sempre essere saldamente stabile per evitare il trascinarsi improvviso da parte degli organi lavoratori usando le attrezzature in dotazione alla macchina stessa. È assolutamente vietato trattenere in posizione il pezzo con le mani vicine agli organi di lavoro senza l'adozione dei dispositivi messi a disposizione dal costruttore della macchina stessa.

Urto e ferite

È assolutamente vietato trattenere in posizione il pezzo con le mani vicine agli organi di lavoro senza l'adozione dei dispositivi messi a disposizione dal costruttore della macchina stessa, la macchina può procurare dei danni quali:

- Il pezzo deve sempre essere saldamente stabile per evitare il trascinarsi improvviso da parte degli organi lavoratori usando le attrezzature in dotazione alla macchina stessa. È assolutamente vietato trat-

tenere in posizione il pezzo con le mani vicine agli organi di lavoro senza l'adozione dei dispositivi messi a disposizione dal costruttore della macchina stessa.

- Amputazioni: si intende l'asportazione di parti dell'organismo causate dal contatto con utensili affilati delle macchine.
- Tagli: si intende la ferita su parti del corpo causata dal contatto con utensili o zone affilate delle macchine, sia in movimento che ferme.

4.3.15.2 ORGANI DI COMANDO

Avviamento

L'avviamento della macchina deve poter avvenire solo utilizzando specifici dispositivi di comando ben riconoscibili e protetti contro il rischio di azionamento accidentale (es. pulsanti protetti con anello di guardia, pedali con cuffia, ecc.).

Riavviamento inatteso

Il riavviamento spontaneo della macchina in seguito al ripristino dell'energia elettrica deve essere impedito tramite un apposito dispositivo.

4.3.15.3 NORME SPECIFICHE DI SICUREZZA PER IL MONTAGGIO UTENSILI

Gli utensili devono essere sostituiti solamente da personale autorizzato e capace.

Prima di eseguire qualsiasi operazione accertarsi che gli organi mobili, gli abrasivi e tutte le parti potenzialmente fonti di danno siano ferme ed inerti.

Assicurare in maniera assoluta che la macchina sia scollegata da tutte le fonti di energia, sia elettrica sia pneumatica.

Se il piano di lavoro è sporco per la presenza di trucioli o scarti di lavorazione, pulirlo con pennelli, spazzole e aspiratori e non con aria compressa, qualora tale operazione fosse indispensabile, utilizzare sempre gli occhiali protettivi e la mascherina.

Verificare che non vi siano pannelli incastrati all'interno della macchina.

Arresto

La macchina deve disporre di un dispositivo di comando che consenta l'arresto in condizioni di sicurezza.

Arresto di emergenza

Ogni macchina deve essere dotata di almeno un comando di arresto di emergenza collocato in posizione facilmente raggiungibile dall'operatore.

4.3.15.4 ERGONOMIA

Posizionamento

Le macchine devono essere installate in modo da garantire il libero accesso alla zona di lavoro anche durante l'utilizzo di dispositivi forniti al fine di impostare/caricare/scaricare, ecc. (per esempio dispositivi di sollevamento).

4.3.15.5 DISPOSITIVI DI PROTEZIONE INDIVIDUALE



Occhiali antinfortunistici (vedi 7.4 “Dispositivi di protezione degli occhi e del viso”).



Guanti contro il rischio meccanico (vedi 7.6.4 “Guanti di protezione contro i rischi meccanici”).



Scarpe antinfortunistiche con puntale di protezione (S1) (vedi 7.7 “Dispositivi di protezione dei piedi”).



Protettori per l’udito (vedi 7.3 “Dispositivi di protezione dell’udito”).



Protezione obbligatoria delle vie respiratorie (vedi 7.5 “Dispositivi di protezione delle vie respiratorie”).

Segnaletica degli obblighi e dei divieti per l’operatore



Vietato rimuovere i dispositivi e le protezioni di sicurezza.



Vietato registrare, lubrificare e pulire organi in movimento.

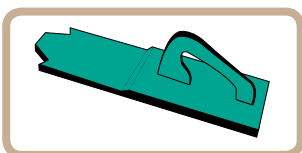


Pericolo elettrico.

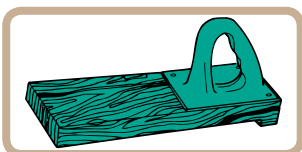


Attenzione alle mani.

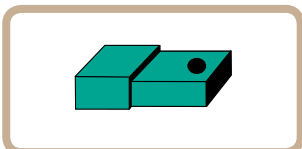
4.3.15.6 DISPOSITIVI DI SICUREZZA DURANTE LA LAVORAZIONE



Spingitoio a becchi per fine passata.



Spingitoio per sezionatura in costa.



Spingitoio a blocchetti a gradino bilaterale.

4.3.15.7 AZIONI PER LA SICUREZZA E L'IGIENE DEL LAVORO

Prima dell'utilizzo

- Prendere visione delle Istruzioni per l'uso ed essere formati all'utilizzo in sicurezza della macchina.
- Verificare la presenza ed il corretto posizionamento dei ripari e dei dispositivi di sicurezza.
- Verificare il funzionamento dei dispositivi di interblocco dei ripari.
- Verificare il funzionamento del pulsante di arresto di emergenza.
- Verificare la presenza di un dispositivo di spinta del pezzo (in relazione alla forma e dimensioni del pezzo).
- Verificare la presenza di una adeguata aspirazione e il suo funzionamento per captare i fumi e vapori della colla applicata sul bordo da incollare.
- Indossare indumenti che non possano impigliarsi all'utensile (ad es. sciarpe, tute o camici con maniche non chiuse ai polsi); non tenere capelli lunghi sciolti.
- Indossare i dispositivi di protezione individuale (DPI).

Durante l'utilizzo

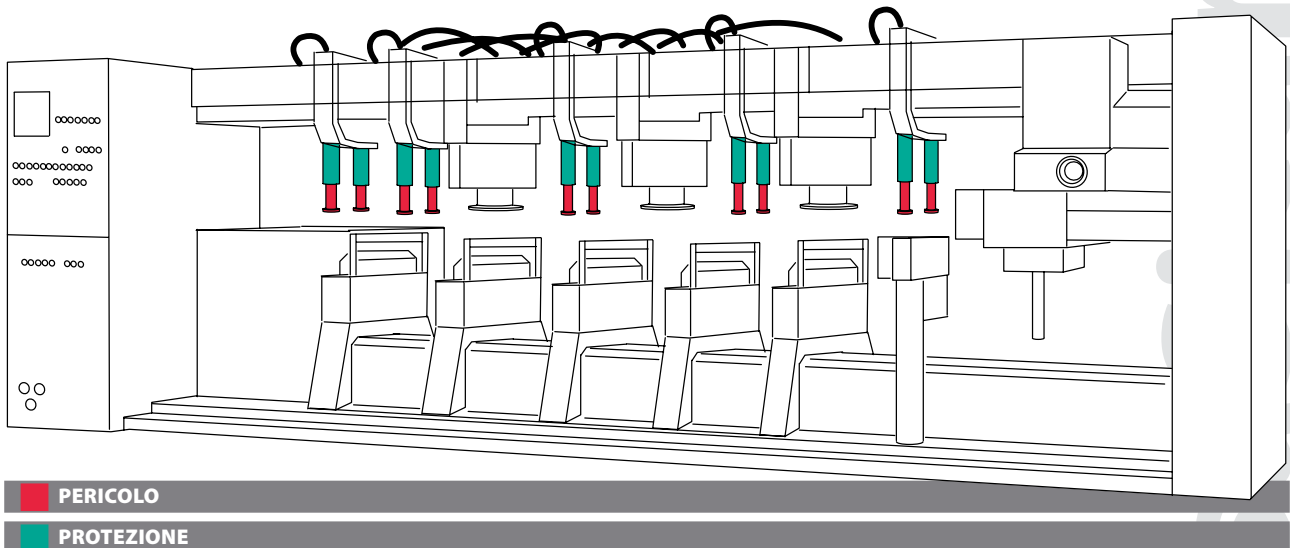
- Posizionare o togliere i pezzi solo a macchina ferma.
- In caso di blocco dell'albero portacoltelli sul pezzo azionare l'arresto di emergenza.
- Non utilizzare gli organi di comando o gli elementi sporgenti della macchina per appendere indumenti, attrezzi o altro.
- Rimuovere i trucioli solo a macchina ferma.
- Evitare l'uso dell'aria compressa (ad esempio per la pulizia dei pezzi, ecc.).
- Segnalare tempestivamente eventuali malfunzionamenti o guasti al preposto.

Dopo l'utilizzo

- Spegnerne la macchina.
- Lasciare pulita e in ordine la zona circostante la macchina (in particolare il posto di lavoro).

4.3.16 Foratrice

D. Lgs. 81/08 All. V e VI, D. Lgs. 17/2010 All. I, Direttiva Macchine 2006/42/CE



PERICOLO

PROTEZIONE

La foratrice è una macchina utilizzata per forare i pannelli. Essa è composta da spalle verticali alle quali sono collegate due barre trasversali all'asse di scorrimento dei pannelli posizionate superiormente ed inferiormente.

Su queste barre trasversali sono collegati i gruppi di foratura con numerosi mandrini dove sono alloggiate le punte.

4.3.16.1 ELEMENTI DI PERICOLO

Contatto

Proteggere gli organi di lavorazione in movimento, con dispositivi di interblocco, tali da impedire l'apertura del riparo (vedi 4.2.3 "Ripari") della zona pericolosa quando la macchina è in movimento e non consente l'avvio quando il riparo è aperto, oppure di fotocellule, che garantiscano lo stesso livello di sicurezza.

Il pezzo deve sempre essere saldamente stabile per evitare il trascinarsi improvviso da parte degli organi lavoratori usando le attrezzature in dotazione alla macchina stessa. È assolutamente vietato trattenere in posizione il pezzo con le mani vicine agli organi di lavoro senza l'adozione dei dispositivi messi a disposizione dal costruttore della macchina stessa.

Urto e ferite

È assolutamente vietato trattenere in posizione il pezzo con le mani vicine agli organi di lavoro senza l'adozione dei dispositivi messi a disposizione dal costruttore della macchina stessa, la macchina può procurare dei danni quali:

- Il pezzo deve sempre essere saldamente stabile per evitare il trascinarsi improvviso da parte degli organi lavoratori usando le attrezzature in dotazione alla macchina stessa. È assolutamente vietato trat-

tenere in posizione il pezzo con le mani vicine agli organi di lavoro senza l'adozione dei dispositivi messi a disposizione dal costruttore della macchina stessa.

- Amputazioni: si intende l'asportazione di parti dell'organismo causate dal contatto con utensili affilati delle macchine.
- Tagli: si intende la ferita su parti del corpo causata dal contatto con utensili o zone affilate delle macchine, sia in movimento che ferme.

4.3.16.2 ORGANI DI COMANDO

Avviamento

L'avviamento della macchina deve poter avvenire solo utilizzando specifici dispositivi di comando ben riconoscibili e protetti contro il rischio di azionamento accidentale (es. pulsanti protetti con anello di guardia, pedali con cuffia, ecc.).

Riavviamento Inatteso

Il riavviamento spontaneo della macchina in seguito al ripristino dell'energia elettrica deve essere impedito tramite un apposito dispositivo.

4.3.16.3 NORME SPECIFICHE DI SICUREZZA PER IL MONTAGGIO UTENSILI

Gli utensili devono essere sostituiti solamente da personale autorizzato e capace.

Prima di eseguire qualsiasi operazione accertarsi che gli organi mobili, gli abrasivi e tutte le parti potenzialmente fonti di danno siano ferme ed inerti.

Assicurare in maniera assoluta che la macchina sia scollegata da tutte le fonti di energia, sia elettrica sia pneumatica.

Se il piano di lavoro è sporco per la presenza di trucioli o scarti di lavorazione, pulirlo con pennelli, spazzole e aspiratori e non con aria compressa, qualora tale operazione fosse indispensabile, utilizzare sempre gli occhiali protettivi e la mascherina.

Verificare che non vi siano pannelli incastrati all'interno della macchina.

Arresto

La macchina deve disporre di un dispositivo di comando che consenta l'arresto in condizioni di sicurezza.

Arresto di emergenza

Ogni macchina deve essere dotata di almeno un comando di arresto di emergenza collocato in posizione facilmente raggiungibile dall'operatore.

4.3.16.4 ERGONOMIA

Posizionamento

Le macchine devono essere installate in modo da garantire il libero accesso alla zona di lavoro anche durante l'utilizzo di dispositivi forniti al fine di impostare/caricare/scaricare, ecc. (per esempio dispositivi di sollevamento).

4.3.16.5 DISPOSITIVI DI PROTEZIONE INDIVIDUALE



Occhiali antinfortunistici (vedi 7.4 “Dispositivi di protezione degli occhi e del viso”).



Guanti contro il rischio meccanico (vedi 7.6.4 “Guanti di protezione contro i rischi meccanici”).



Scarpe antinfortunistiche con puntale di protezione (S1) (vedi 7.7 “Dispositivi di protezione dei piedi”).



Protettori per l'udito (vedi 7.3 “Dispositivi di protezione dell'udito”).

Segnaletica degli obblighi e dei divieti per l'operatore



Vietato rimuovere i dispositivi e le protezioni di sicurezza.



Vietato registrare, lubrificare e pulire organi in movimento.



Pericolo elettrico.



Attenzione alle mani.

4.3.16.6 AZIONI PER LA SICUREZZA E L'IGIENE DEL LAVORO

Prima dell'utilizzo

- Prendere visione delle istruzioni per l'uso ed essere formati all'utilizzo in sicurezza della macchina.
- Verificare la presenza ed il corretto posizionamento dei ripari e dei dispositivi di sicurezza.
- Verificare il funzionamento dei dispositivi di interblocco dei ripari.
- Verificare il funzionamento del pulsante di arresto di emergenza.
- Verificare la presenza di un dispositivo di spinta del pezzo (in relazione alla forma e dimensioni del pezzo).
- Indossare indumenti che non possano impigliarsi all'utensile (ad esempio scarpe, tute o camici con maniche non chiuse ai polsi); non tenere capelli lunghi sciolti.
- Indossare i dispositivi di protezione individuale (DPI).

Durante l'utilizzo

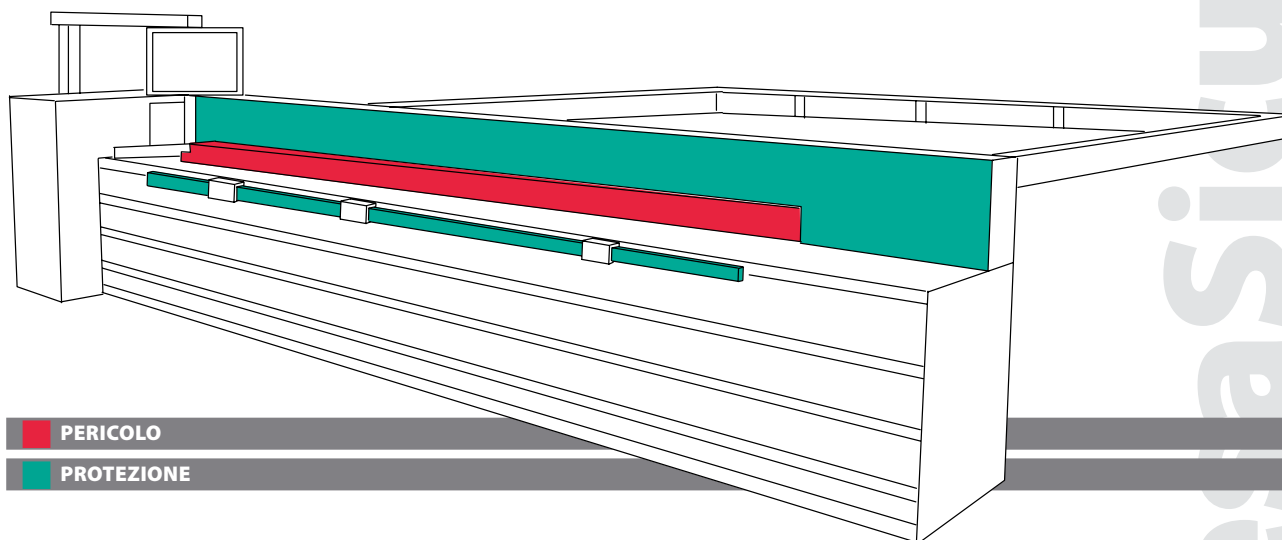
- Posizionare o togliere i pezzi solo a macchina ferma.
- In caso di blocco dell'albero portacoltelli sul pezzo azionare l'arresto di emergenza.
- Non utilizzare gli organi di comando o gli elementi sporgenti della macchina per appendere indumenti, attrezzi o altro.
- Rimuovere i trucioli solo a macchina ferma.
- Evitare l'uso dell'aria compressa (ad esempio per la pulizia dei pezzi, ecc.).
- Segnalare tempestivamente eventuali malfunzionamenti o guasti al preposto.

Dopo l'utilizzo

- Spegnerne la macchina.
- Lasciare pulita e in ordine la zona circostante la macchina (in particolare il posto di lavoro).

4.3.17 Sezionatrice Orizzontale

D. Lgs. 81/08 All. V e VI, D. Lgs. 17/2010 All. I, Direttiva Macchine 2006/42/CE



La sezionatrice è una macchina adibita al taglio di fogli di legno in più sezioni.

Essa è costituita da una o più linee di taglio che riducono in strisce i pannelli caricati che successivamente dovranno essere squadrabordati.

4.3.17.1 ELEMENTI DI PERICOLO

Contatto

Proteggere gli organi di lavorazione in movimento, con dispositivi di interblocco, tali da impedire l'apertura del riparo (vedi 4.2.3 "Ripari") della zona pericolosa quando la macchina è in movimento e non consente l'avvio quando il riparo è aperto, oppure di fotocellule, che garantiscano lo stesso livello di sicurezza.

Il pezzo deve sempre essere saldamente stabile per evitare il trascinarsi improvviso da parte degli organi lavoratori usando le attrezzature in dotazione alla macchina stessa.

È assolutamente vietato trattenere in posizione il pezzo con le mani vicine agli organi di lavoro senza l'adozione dei dispositivi messi a disposizione dal costruttore della macchina stessa.

Urto e ferite

È assolutamente vietato trattenere in posizione il pezzo con le mani vicine agli organi di lavoro senza l'adozione dei dispositivi messi a disposizione dal costruttore della macchina stessa, la macchina può procurare dei danni quali:

- Il pezzo deve sempre essere saldamente stabile per evitare il trascinarsi improvviso da parte degli organi lavoratori usando le attrezzature in dotazione alla macchina stessa. È assolutamente vietato trat-

tenere in posizione il pezzo con le mani vicine agli organi di lavoro senza l'adozione dei dispositivi messi a disposizione dal costruttore della macchina stessa.

- Amputazioni: si intende l'asportazione di parti dell'organismo causate dal contatto con utensili affilati delle macchine.
- Tagli: si intende la ferita su parti del corpo causata dal contatto con utensili o zone affilate delle macchine, sia in movimento che ferme.

4.3.17.2 ORGANI DI COMANDO

Avviamento

L'avviamento della macchina deve poter avvenire solo utilizzando specifici dispositivi di comando ben riconoscibili e protetti contro il rischio di azionamento accidentale (es. pulsanti protetti con anello di guardia, pedali con cuffia, ecc.).

Riavviamento Inatteso

Il riavviamento spontaneo della macchina in seguito al ripristino dell'energia elettrica deve essere impedito tramite un apposito dispositivo.

4.3.17.3 NORME SPECIFICHE DI SICUREZZA PER IL MONTAGGIO UTENSILI

Gli utensili devono essere sostituiti solamente da personale autorizzato e capace.

Prima di eseguire qualsiasi operazione accertarsi che gli organi mobili, gli abrasivi e tutte le parti potenzialmente fonti di danno siano ferme ed inerti.

Assicurare in maniera assoluta che la macchina sia scollegata da tutte le fonti di energia, sia elettrica sia pneumatica.

Se il piano di lavoro è sporco per la presenza di trucioli o scarti di lavorazione, pulirlo con pennelli, spazzole e aspiratori e non con aria compressa, qualora tale operazione fosse indispensabile, utilizzare sempre gli occhiali protettivi e la mascherina.

Verificare che non vi siano pannelli incastrati all'interno della macchina.

Arresto

La macchina deve disporre di un dispositivo di comando che consenta l'arresto in condizioni di sicurezza.

Arresto di emergenza

Ogni macchina deve essere dotata di almeno un comando di arresto di emergenza collocato in posizione facilmente raggiungibile dall'operatore.

4.3.17.4 ERGONOMIA

Posizionamento

Le macchine devono essere installate in modo da garantire il libero accesso alla zona di lavoro anche durante l'utilizzo di dispositivi forniti al fine di impostare/caricare/scaricare, ecc. (per esempio dispositivi di sollevamento).

4.3.17.5 DISPOSITIVI DI PROTEZIONE INDIVIDUALE



Occhiali antinfortunistici (vedi 7.4 “Dispositivi di protezione degli occhi e del viso”).



Guanti contro il rischio meccanico (vedi 7.6.4 “Guanti di protezione contro i rischi meccanici”).



Scarpe antinfortunistiche con puntale di protezione (S1) (vedi 7.7 “Dispositivi di protezione dei piedi”).



Protettori per l'udito (vedi 7.3 “Dispositivi di protezione dell'udito”).

Segnaletica degli obblighi e dei divieti per l'operatore



Vietato rimuovere i dispositivi e le protezioni di sicurezza.



Vietato registrare, lubrificare e pulire organi in movimento.



Pericolo elettrico.



Attenzione alle mani.

4.3.17.6 AZIONI PER LA SICUREZZA E L'IGIENE DEL LAVORO

Prima dell'utilizzo

- Prendere visione delle Istruzioni per l'uso ed essere formati all'utilizzo in sicurezza della macchina.
- Verificare la presenza ed il corretto posizionamento dei ripari e dei dispositivi di sicurezza.
- Verificare il funzionamento dei dispositivi di interblocco dei ripari.
- Verificare il funzionamento del pulsante di arresto di emergenza.
- Verificare la presenza di un dispositivo di spinta del pezzo (in relazione alla forma e dimensioni del pezzo).
- Indossare indumenti che non possano impigliarsi all'utensile (ad esempio scarpe, tute o camici con maniche non chiuse ai polsi); non tenere capelli lunghi sciolti.
- Indossare i dispositivi di protezione individuale (DPI).

Durante l'utilizzo

- Posizionare o togliere i pezzi solo a macchina ferma.
- In caso di blocco dell'albero portacoltelli sul pezzo azionare l'arresto di emergenza.
- Non utilizzare gli organi di comando o gli elementi sporgenti della macchina per appendere indumenti, attrezzi o altro.
- Rimuovere i trucioli solo a macchina ferma.
- Evitare l'uso dell'aria compressa (ad esempio per la pulizia dei pezzi, ecc.).
- Segnalare tempestivamente eventuali malfunzionamenti o guasti al preposto.

Dopo l'utilizzo

- Spegnerne la macchina.
- Lasciare pulita e in ordine la zona circostante la macchina (in particolare il posto di lavoro).

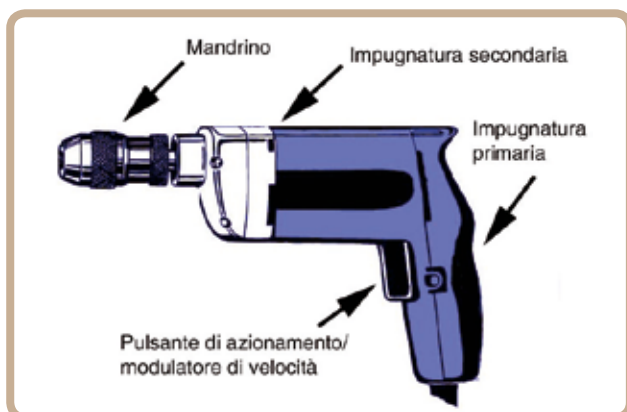
4.3.18 Gli Utensili Manuali

Oltre ai macchinari fissi descritti in precedenza, negli ambienti di lavoro si fa largo uso di utensili manuali quali, ad esempio, avvitatori, trapani, lucidatrici, levigatrici e smerigliatrici.

Questi possono essere alimentati a rete (specialmente mole e levigatrici) o a batteria (avvitatori). Sono attrezzature di modeste dimensioni, ma anch'esse espongono i lavoratori a rischi legati alla salute e sicurezza.

4.3.18.1 AVVITATORI E TRAPANI

Sono utensili costituiti da un corpo a forma di pistola con due impugnature: una è ortogonale all'asse di rotazione ed è dotata di grilletto di azionamento/modulatore di velocità mentre l'altra può essere, o una porzione del corpo-utensile più distale alla precedente od un altro manico. Nel mandrino possono essere applicate, a seconda delle necessità, punte per forare e per filettare, frese o inserti per avvitare/svitare. Vicino al mandrino di serraggio può essere presente, soprattutto negli avvitatori, un regolatore della coppia di serraggio o "frizione".



Trapano alimentato a rete



Avvitatore ad aria compressa batteria

4.3.18.1A ELEMENTI DI PERICOLO

Contatto e abrasione con l'utensile in rotazione

Si deve prestare attenzione a non entrare in contatto con l'elemento rotante.

Urto, ferite e trascinamento dalla rotazione del pezzo

Il pezzo lavorato deve essere bloccato saldamente con morse, griffe o altri sistemi di trattenuta. È assolutamente vietato trattenere in posizione il pezzo con le mani.

4.3.18.1B ORGANI DI COMANDO

Avviamento

L'avviamento dell'utensile avviene tramite grilletto o pulsante di azionamento/modulatore di velocità posizionato nella parte inferiore del corpo.

Arresto

L'arresto avviene mediante rilascio del pulsante di cui sopra.

4.3.18.1C ERGONOMIA

Posizionamento

L'utensile deve essere utilizzato con entrambe le mani avendo il pieno controllo dello stesso, anche in funzione della possibilità del suo brusco accoppiamento con il pezzo lavorato.

4.3.18.1D AZIONI PER LA SICUREZZA E L'IGIENE DEL LAVORO

Prima dell'utilizzo

- Prendere visione delle Istruzioni per l'uso ed essere formati all'utilizzo in sicurezza dell'utensile.
- Bloccare il pezzo in lavorazione (non trattenerlo con le mani).
- Indossare indumenti che non possano impigliarsi all'utensile (ad es. sciarpe, tute o camici con maniche non chiuse ai polsi); non tenere capelli lunghi sciolti.

Durante l'utilizzo

- Prestare attenzione alla possibilità di brusco accoppiamento della superficie lavorata con la punta/inserto in uso (può causare urti o distorsioni del polso/gomito dell'utilizzatore); dosare correttamente la frizione in funzione della forza da esercitare.
- Rimuovere i trucioli solo a macchina ferma.
- Evitare l'uso dell'aria compressa (ad esempio per la pulizia dei pezzi, ecc.).
- Segnalare tempestivamente eventuali malfunzionamenti o guasti al preposto.

Oltre ai rischi per la sicurezza i trapani e gli avvitatori espongono anche a rischi per la salute quali rumore (vedi 5.1 "Rumore") e vibrazioni trasmesse al segmento mano-braccio (vedi 5.2 "Vibrazioni").

Nella fase di acquisto è preferibile prestare particolare attenzione agli utensili con impugnature disaccoppiate (dotate cioè di elementi smorzanti) o con meccanismi pneumatici di riduzione del contraccolpo (per trapani con funzione battente/martello). Trapani ed avvitatori devono essere adeguatamente mantenuti per controllarne e garantirne costantemente la sicurezza (integrità dei cavi di alimentazione, del carter, ecc) e per ridurre il rumore generato e la trasmissione delle vibrazioni al segmento mano-braccio dovuta all'usura dell'utensile. Agli utilizzatori dei trapani/avvitatori che espongono a elevati livelli di vibrazioni si consiglia di indossare guanti anti-vibranti certificati ai sensi della norma UNI EN ISO 10819. È importante eseguire formazione sul corretto uso dell'utensile.

Infine si ricorda che, in base alla tipologia della lavorazione ed all'operatività, sono disponibili sul mercato diverse tipologie di impugnature ergonomiche che riducono il rischio da sovraccarico biomeccanico dell'articolazione dell'arto superiore e nello stesso tempo migliorare la produttività.

4.3.18.2 SMERIGLIATRICI, LEVIGATRICI, LUCIDATRICI

Utensili manuali, per lavorazioni di taglio, sgrossatura, sbavatura, carteggiatura e lucidatura, che operano tramite un elemento rotante, a forma di disco, realizzato da un impasto di materiale abrasivo/lucidante con diversa granulometria a secondo della fase lavorativa. L'utensile è composto da un corpo, alla cui estremità distale è posizionato il disco parallelamente al corpo stesso e da due impugnature (deve sempre essere utilizzato con due mani). In alcuni casi l'impugnatura distale è semplicemente il corpo-utensile stesso. In alcuni casi il pulsante di azionamento, che in genere si trova nella parte superiore del corpo, permette di essere bloccato sulla posizione di accensione.

In questa categoria possono essere differenziati:



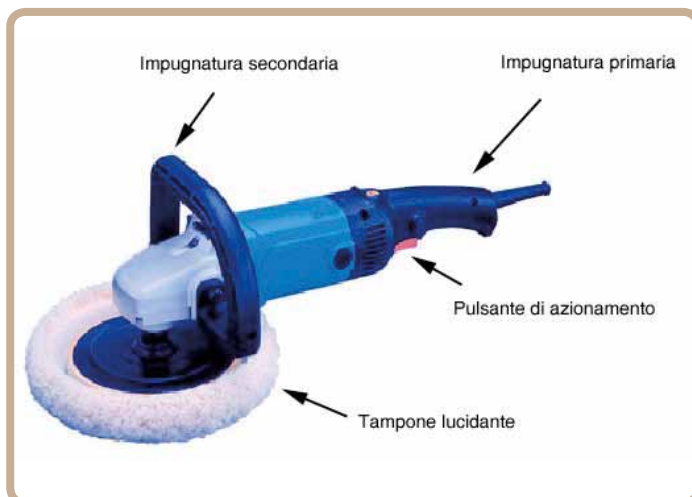
- le smerigliatrici (mole), utensili da taglio o da rifinitura/smerigliatura che utilizzano dei veri e propri dischi;

Smerigliatrice



- le carteggiatrici/levigatrici, utilizzate nelle operazioni di rifinitura o lucidatura, che nella maggior parte dei casi effettuano un movimento roto-orbitale, alle quali viene applicato un disco abrasivo (carta vetrata);

Carteggiatrice o Levigatrice



- le lucidatrici, utensili molto simili alle smerigliatrici, alle quali si applica un tampone lucidante per la finitura dei pezzi.

Lucidatrice

4.3.18.2A ELEMENTI DI PERICOLO

Contatto e abrasione con l'utensile in rotazione

Occorre prestare attenzione a non entrare in contatto con il disco/tampone abrasivo.

Protezione da proiezioni accidentali di schegge

I dischi delle smerigliatrici devono essere montati sul mandrino per mezzo di flange di fissaggio, di acciaio o di altro materiale metallico. Le mole portatili devono essere protette da robuste cuffie metalliche, che circondino la massima parte periferica del disco, lasciando scoperto solo il tratto strettamente necessario per la lavorazione.

4.3.18.2B ORGANI DI COMANDO

Avviamento

L'avviamento dell'utensile avviene tramite pulsante posizionato nella parte superiore. Tale pulsante rimane poi bloccato fino alla successiva disattivazione.

Arresto

L'arresto avviene mediante pressione del pulsante di accensione/spegnimento.

4.3.18.2C ERGONOMIA

Posizionamento

L'utensile deve essere utilizzato con entrambe le mani avendo il pieno controllo dello stesso, anche in funzione della possibilità del suo accoppiamento con il pezzo lavorato.

4.3.18.2D AZIONI PER LA SICUREZZA E L'IGIENE DEL LAVORO

Prima dell'utilizzo

- Prendere visione delle Istruzioni per l'uso ed essere formati all'utilizzo in sicurezza dell'utensile.
- Bloccare il pezzo in lavorazione (non trattenerlo con le mani).
- Indossare indumenti che non possano impigliarsi all'utensile in rotazione (ad esempio sciarpe, tute o camici con maniche non chiuse ai polsi); non tenere capelli lunghi sciolti.
- Durante l'utilizzo di smerigliatrici indossare DPI di protezione degli occhi.
- Durante l'utilizzo di carteggiatrici indossare DPI di protezione delle vie respiratorie.
- Fissare in modo sicuro il disco/tampone all'utensile.

Durante l'utilizzo

- Prestare attenzione alla possibilità di brusco accoppiamento della superficie lavorata con la punta/inserto in uso (può causare urti o distorsioni del polso/gomito dell'utilizzatore).
- Rimuovere i trucioli/polvere di carteggiatura solo ad utensile fermo.
- Evitare l'uso dell'aria compressa (ad esempio per la pulizia dei pezzi, ecc.).
- Segnalare tempestivamente eventuali malfunzionamenti o guasti al preposto.

Dopo l'utilizzo

- Non lasciare acceso l'utensile (la maggior parte ha la possibilità di bloccaggio del grilletto).

Oltre ai rischi per la sicurezza questi utensili espongono anche a rischi per la salute quali rumore (vedi 5.1 "Rumore") e vibrazioni trasmesse al segmento mano-braccio (vedi 5.2 "Vibrazioni"). Inoltre nelle operazioni di carteggiatura e smerigliatura si ha liberazione di particolato aerodisperso (vedi 5.3 "Rischio chimico e cancerogeno").

Nel caso di carteggiatrici l'utensile vibrante deve essere asservito da aspirazione localizzata: le polveri che si creano dalla carteggiatura vengono captate, mediante dei fori presenti nei dischi di cartavetrata, dall'aspiratore collegato all'utensile stesso.

Nella fase di acquisto è preferibile prestare particolare attenzione agli utensili con impugnature disaccoppiate, dotate cioè di elementi smorzanti.

Lucidatrici, levigatrici e smerigliatrici devono essere adeguatamente mantenuti per controllarne e garantirne la sicurezza (integrità dei cavi di alimentazione, del carter, ecc.) e per ridurre il rumore prodotto e la trasmissione delle vibrazioni al segmento mano-braccio (che aumentano di pari passo con l'usura dell'utensile).

Agli utilizzatori dei trapani/avvitatori che espongono a elevati livelli di vibrazioni si consiglia di indossare guanti anti-vibranti certificati ai sensi della norma UNI EN ISO 10819.

È importante eseguire formazione sul corretto uso dell'utensile.

Infine si ricorda che, in base alla tipologia della lavorazione e all'operatività, sono disponibili sul mercato diverse tipologie di impugnature ergonomiche che riducono il rischio da sovraccarico biomeccanico dell'articolazione dell'arto superiore e nello stesso tempo migliorano la produttività.



4.4 SICUREZZA APPARECCHI DI SOLLEVAMENTO E MEZZI DI TRASPORTO

4.4.1 Requisiti generali

Gli apparecchi e gli accessori di sollevamento devono essere:

- di progettazione e costruzione accurata, di resistenza rispondente all'uso a cui sono destinati e privi di difetti di costruzione;
- fabbricati in conformità a norme internazionali o nazionali, alle Direttive Comunitarie applicabili e alle norme di buona tecnica;
- collaudati, esaminati approfonditamente, contrassegnati e ispezionati;
- mantenuti in buono stato.

La documentazione relativa all'apparecchio di sollevamento deve includere:

- il manuale d'uso per l'operatore;
- il manuale di montaggio;
- il manuale di manutenzione;
- il manuale dei pezzi di ricambio;
- dichiarazione di conformità CE redatta dal costruttore;
- la certificazione del costruttore di idoneità all'uso;
- il certificato di collaudo ed esame completo eseguiti dopo il montaggio iniziale;
- il certificato del fabbricante per le funi metalliche, catene e ganci installati sulle gru;
- libretto delle verifiche redatto dall'ISPESL;
- rapporti di verifica e degli interventi di manutenzione.

Controlli previsti dal D. Lgs. 81/08

Le macchine adibite al sollevamento di carichi, escluse quelle azionate a mano, devono recare un'indicazione chiaramente visibile del loro carico nominale e, all'occorrenza, una targa di carico indicante il carico nominale di ogni singola configurazione della macchina.

Gli accessori di sollevamento devono essere marcati in modo da poterne identificare le caratteristiche essenziali ai fini di un'utilizzazione sicura.

I ganci utilizzati nei mezzi di sollevamento e di trasporto devono portare in rilievo o incisa la chiara indicazione della loro portata massima ammissibile.

Se l'attrezzatura di lavoro non è destinata al sollevamento di persone, una segnalazione in tal senso dovrà esservi apposta in modo visibile onde non ingenerare alcuna possibilità di confusione.

Le attrezzature di lavoro adibite al sollevamento di carichi installate stabilmente devono essere disposte in modo tale da ridurre il rischio che i carichi:

- a) urtino le persone,
- b) in modo involontario derivino pericolosamente o precipitino in caduta libera,
- c) siano sganciati involontariamente.

I mezzi di sollevamento e di trasporto, esclusi quelli azionati a mano per i quali, in relazione alle dimensioni, struttura, portata, velocità e condizioni di uso, la mancanza del freno non costituisca causa di pericolo, devono essere provvisti di dispositivi di frenatura atti ad assicurare il pronto arresto e la posizione di fermo del carico e del mezzo e, quando è necessario ai fini della sicurezza, a consentire la gradualità dell'arresto.

Nei casi in cui l'interruzione dell'energia di azionamento può comportare pericoli per le persone, i mezzi di sollevamento devono essere provvisti di dispositivi che provochino l'arresto automatico sia del mezzo che del carico. In ogni caso l'arresto deve essere graduale onde evitare eccessive sollecitazioni nonché il sorgere di oscillazioni pericolose per la stabilità del carico.

I mezzi di sollevamento e di trasporto quando ricorrano specifiche condizioni di pericolo devono essere provvisti di appropriati dispositivi acustici e luminosi di segnalazione e di avvertimento, nonché di illuminazione del campo di manovra.

4.4.1.1 VERIFICHE PERIODICHE

Con l'entrata in vigore della **norma UNI ISO 9927-1** dedicata agli aspetti generali delle ispezioni sugli apparecchi di sollevamento si definisce il quadro di riferimento e vengono individuati i soggetti abilitati a svolgere l'attività di controllo/ispezione.

Tutti gli apparecchi ed accessori di sollevamento devono essere regolarmente sottoposti a ispezioni visive, prima e durante il loro utilizzo prestando particolare attenzione a segni di usura e accertandone la loro sicurezza ed idoneità in modo che possano continuare ad essere utilizzati.

All'inizio di ogni turno o giornata di lavoro, tutti gli apparecchi di sollevamento devono essere sottoposti ad ispezione.

Il datore di lavoro relativamente agli obblighi per i controlli previsti dall'art. 71 del D. Lgs. 81/08, secondo le indicazioni fornite dai fabbricanti ovvero, dalle pertinenti norme tecniche o dalle buone prassi o da linee guida, provvede affinché: gli interventi di controllo siano volti ad assicurare il buono stato di conservazione e l'efficienza ai fini della sicurezza delle attrezzature di lavoro.

I controlli devono inoltre essere effettuati da persona competente e adeguatamente formata.

I risultati dei controlli devono essere riportati per iscritto e, almeno quelli relativi agli ultimi tre anni, devono essere conservati e tenuti a disposizione degli organi di vigilanza.

Qualora le attrezzature di lavoro siano usate al di fuori della sede dell'unità produttiva devono essere accompagnate da un documento attestante l'esecuzione dell'ultimo controllo con esito positivo.

Tutti gli apparecchi di sollevamento devono essere sottoposti ad ispezione almeno una volta alla settimana, se regolarmente "in servizio". I datori di lavoro, utilizzatori di questo tipo di apparecchi, devono farne denuncia all'ISPESL prima della loro messa in servizio.

Gli apparecchi di sollevamento aventi una portata superiore ai 200 Kg, esclusi quelli azionati a mano, devono essere verificati periodicamente per accertarne lo stato di funzionamento e di conservazione ai fini della sicurezza.

Il datore di lavoro deve sottoporre le attrezzature elencate nell'Allegato VII del D. Lgs. 81/08, alle verifiche periodiche volte a valutarne l'effettivo stato di conservazione e di efficienza ai fini della sicurezza con la frequenza di cui al medesimo allegato al punto 3.1.4.

La prima di tali verifiche deve essere effettuata dall'ISPESL nel termine di giorni 60. Decorso tale termine il datore di lavoro può avvalersi delle ASL o di soggetti pubblici o privati abilitati.

Le successive verifiche sono effettuate dai soggetti precedentemente indicati che vi provvedono nel termine di 30 giorni.

Per l'effettuazione delle verifiche dette, le ASL e l'ISPESL possono comunque avvalersi del supporto di soggetti pubblici o privati allo scopo abilitati.

Le verifiche vanno registrate nella apposita pagina del libretto di collaudo dell'apparecchio rilasciato dall'ISPESL o comunque verbalizzate da chi le effettua.

Gli apparecchi di sollevamento devono essere sottoposti a verifiche periodiche con la cadenza indicata in tabella:

Apparecchi di sollevamento	Verifica
Apparecchi di sollevamento di portata superiore a 200 Kg materiali di tipo mobile o trasferibili, operanti in particolari settori di impiego come: costruzioni, siderurgico, portuale, estrattivo.	Verifica annuale
Apparecchi di sollevamento di portata superiore a 200 Kg materiali di tipo mobile o trasferibili, operanti in altri settori, con anno di fabbricazione non antecedente 10 anni.	Verifica biennale
Apparecchi di sollevamento di portata superiore a 200 Kg materiali di tipo mobile o trasferibili, operanti in altri settori, con anno di fabbricazione antecedente 10 anni.	Verifica annuali
Apparecchi di sollevamento di portata superiore a 200 Kg materiali di tipo fisso, operanti in particolari settori di impiego come: costruzioni, siderurgico, portuale, estrattivo, con anno di fabbricazione antecedente 10 anni.	Verifica annuali
Apparecchi di sollevamento di portata superiore a 200 Kg materiali di tipo fisso, operanti in particolari settori di impiego come: costruzioni, siderurgico, portuale, estrattivo, con anno di fabbricazione non antecedente 10 anni.	Verifica biennali
Apparecchi di sollevamento di portata superiore a 200 Kg materiali di tipo fisso, operanti in altri settori, con anno di fabbricazione antecedente 10 anni.	Verifica biennali
Apparecchi di sollevamento di portata superiore a 200 Kg materiali di tipo fisso, operanti in altri settori, con anno di fabbricazione non antecedente 10 anni.	Verifica biennali

Impresa Sicura



4.4.2 Carroponte e paranchi

I carroponti e i paranchi, a seconda dell'entità del carico, sono gli ausili meccanici maggiormente utilizzati nelle aziende per la movimentazione di carichi pesanti ed ingombranti.

I carroponti scorrono su delle rotaie situate ai due lati della medesima campata degli stabilimenti industriali appena sotto il soffitto e svolgono un movimento di traslazione del carico oltre a permettere la salita/discesa dello stesso. I paranchi invece vengono utilizzati solo per spostare verticalmente i carichi.

Entrambi sono pilotati mediante telecomando a filo; i carroponti possono anche essere guidati a distanza mediante telecomando wireless.



Carroponte



Paranco

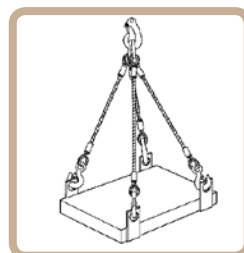
I carroponti, scorrenti su rotaie, devono essere provvisti alle estremità di corsa, sia dei ponti che dei loro carrelli, di tamponi di arresto o respingenti adeguati per resistenza ed azione ammortizzante alla velocità ed alla massa del mezzo mobile ed aventi altezza non inferiore ai 6/10 del diametro delle ruote. Gli elevatori azionati a motore devono essere costruiti in modo da funzionare a motore innestato anche nella discesa.

Prima di iniziare il carico e lo scarico con carroponte o paranchi va accertato il peso che deve essere sollevato. Il peso è un dato fondamentale per la scelta corretta dei mezzi di sollevamento e degli accessori di imbracatura. Il peso del carico non deve superare la portata dell'apparecchio di sollevamento e degli accessori di sollevamento utilizzati per l'imbracatura; durante il trasporto il carico va mantenuto il più basso possibile, evitando urti e oscillazioni.

Gli accessori di sollevamento per l'imbracatura dei carichi vanno conservati in appositi luoghi e non abbandonati sul terreno dove possono essere causa di cadute.

Inoltre gli accessori di sollevamento a contatto con il terreno possono subire danneggiamenti causati dal passaggio dei mezzi di trasporto, dall'umidità e da polveri.

Durante l'uso di mezzi di imbracatura (funi, catene, corde, ecc.) a tratti inclinati controllare che la distanza dai punti di attacco sia minore o uguale alla lunghezza dei tiranti (angolo al vertice $< 60^\circ$) per evitare eccessive sollecitazioni dovute all'aumento della forza agente sui tiranti quando lavorano inclinati.



È vietato passare o sostare sotto i carichi sospesi, passare con il carico sopra i lavoratori ed anche inserire parti del corpo (mani, dita, piedi, ecc.) sotto i carichi sospesi.

Pertanto è necessario che i percorsi interessati dal transito dei carichi sospesi siano predisposti in modo da evitare il passaggio del carico sopra i lavoratori e sopra i luoghi per i quali l'eventuale caduta possa costituire pericolo.

Quando il passaggio con il carico sopra i lavoratori non possa essere evitato il gruista deve segnalare preventivamente le manovre per consentire l'allontanamento delle persone esposte al pericolo di caduta del carico sospeso.

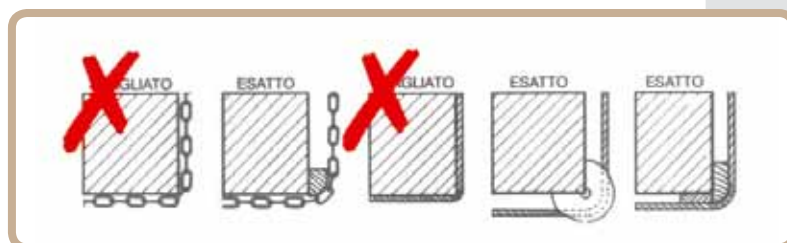
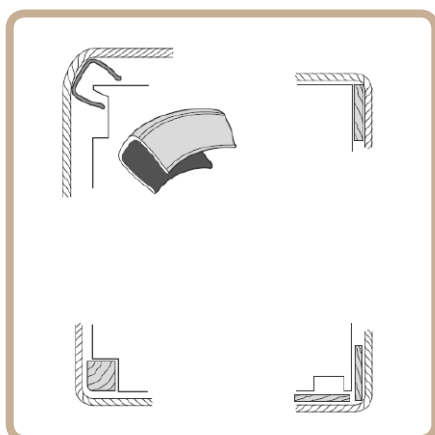
Dovranno essere presenti e mantenuti sempre perfettamente funzionanti i dispositivi automatici di finecorsa:

- sulle vie di corsa per l'arresto del carroponete e del carrello alle estremità della corsa.
- sugli organi di sollevamento per l'arresto del movimento del gancio prima del superamento dei limiti di corsa superiore ed inferiore prestabiliti;

L'accesso all'interruttore generale di sezionamento dell'alimentazione elettrica dell'apparecchio deve essere agevole e non ostacolato da materiali.

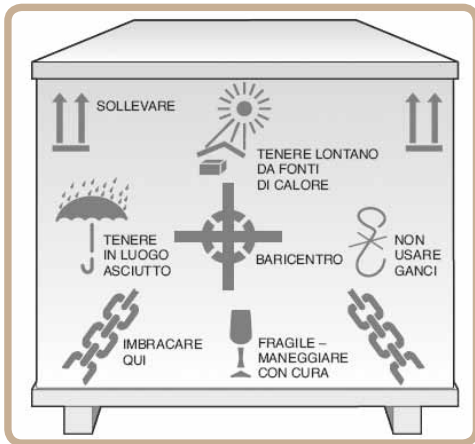
Prima dell'uso:

- verificare l'efficienza dei dispositivi di sicurezza;
- controllare la portata dei ganci;
- controllare la buona equilibratura del carico facendolo innalzare lentamente e soltanto di poco;
- verificare della chiusura del dispositivo di sicurezza del gancio;
- non utilizzare la gru in caso di vento forte;
- verificare che il carico sia ben imbragato.



- non far dondolare il carico ed evitare gli strappi;
- evitare di far passare il carico nelle zone di lavoro;
- vietare la presenza di persone nell'area operativa della macchina.

Durante l'uso:

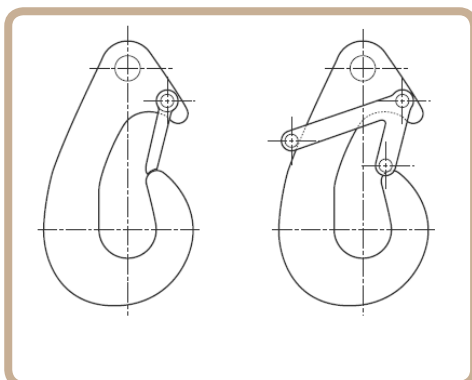
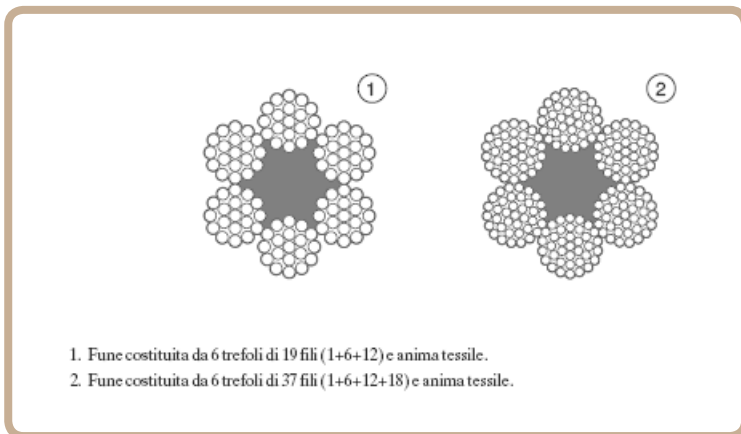


- è permesso l'uso di carroponi e paranchi solo a personale adeguatamente formato allo scopo;
- preavvisare l'inizio delle manovre;
- eseguire le operazioni di sollevamento e scarico con le funi in verticale;
- controllare che la fune si avvolga correttamente;
- prima di sganciare il carico controllare che sia stabile;
- conoscere la simbologia relativa alla movimentazione dei carichi.

Simboli per la movimentazione dei carichi

4.4.2.1 FUNI, CATENE E GANCI

Le funi, le catene (comprese quelle di imbracatura) e i ganci devono recare apposto a cura del fabbricante, un "contrassegno" dal quale si possa risalire al nominativo dello stesso fabbricante ed alla dichiarazione del medesimo nella quale vengono fornite le indicazioni e certificati i requisiti alle specifiche tecniche (rif. nuova direttiva macchine D. Lgs. n. 17/10).



I ganci, compresi quelli dei mezzi di imbracatura, debbono avere impressa la portata massima ammissibile ed inoltre essere provvisti di dispositivi di chiusura all'imbocco od essere conformati in modo da impedire lo sganciamento accidentale. Devono inoltre recare inciso il massimo carico ammissibile.

Il datore di lavoro, a mezzo di personale specializzato, deve effettuare le verifiche trimestrali delle funi e delle catene degli impianti ed apparecchi di sollevamento. Sempre a cura del datore di lavoro è la verifica periodica delle funi e catene per l'imbracatura.

Ganci di sicurezza con due tipi di chiusure

4.4.3 Carrelli elevatori



I carrelli elevatori sono macchine per il trasporto di merci che ospitano a bordo il conduttore; possono essere tipo elettrico (funzionano mediante motori elettrici alimentati da batterie) o con motore a combustione interna.

Nella scelta dei carrelli elevatori, si deve tener conto del fatto che i carrelli con motore a combustione interna trasportano combustibile infiammabile, emettono gas di scarico contenenti sostanze tossiche e possono emettere rumori fastidiosi.

Tutti i carrelli elevatori con motore a combustione interna devono:

- avere un efficiente sistema di scarico dotato di silenziatore e, se necessario di filtro di depurazione;
- essere dotati di estintore.



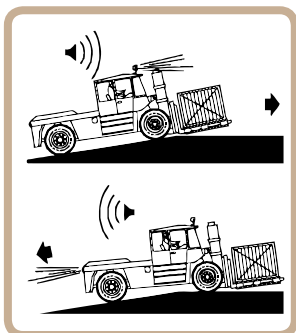
Protezione per il conducente del carrello elevatore

Le forche dei carrelli elevatori devono essere progettate in modo tale che non possano sganciarsi accidentalmente o che si spostino lateralmente quando sono in funzione.

Le forche di un carrello sono accessori di sollevamento e devono essere, pertanto, sottoposte a collaudi e certificate prima della loro messa in servizio.

I carrelli devono essere dotati di dispositivi automatici che permettano di rallentare il movimento verso l'alto delle forche, e il movimento verso il basso, a meno che il movimento di discesa delle forche non sia motorizzato.

Tutti i punti che possano rappresentare un rischio per l'incolumità dell'operatore (pericolo di schiacciamento degli arti, agganciamento in ingranaggi, taglio) devono essere adeguatamente protetti.



Dispositivi di segnalazione acustica in dotazione sui carrelli elevatori

Tutti i carrelli elevatori devono essere dotati di: un clacson idoneo, un dispositivo di segnalazione acustica che entri automaticamente in funzione durante le manovre in retromarcia, due fari anteriori, due fanali posteriori, luci di posizione e catarifrangenti.



I fari anteriori devono emettere una luce gialla o bianca anabbagliante. I due fanali posteriori devono emettere una luce rossa. Tutti i dispositivi di illuminazione devono poter essere visibili a 150 m di distanza, di notte e in condizioni di visibilità ottimali. Due catarifrangenti devono essere posizionati il più vicino possibile ai bordi laterali del veicolo. Questi devono riflettere una luce rossa visibile a 100 m di distanza se illuminati. Dato che i carrelli elevatori generalmente si muovono sia in avanti che in retromarcia, è auspicabile dotare gli stessi di adeguati fari e luci di servizio. I veicoli di grandi dimensioni devono essere dotati di catarifrangenti frontali e laterali. Tutti i carrelli devono essere dotati di luci lampeggianti colore arancione o ambra. Tutti i carrelli con cabina chiusa devono essere dotati di uno o due specchietti retrovisori. Tutti i carrelli devono prevedere un sistema di ritenuta (cintura di sicurezza) in grado di impedire, in caso di ribaltamento laterale del veicolo, che l'operatore sia sbalzato fuori o rimanga intrappolato dal tetto di protezione. Le postazioni di guida di tutti i carrelli devono essere dotate di sedili a sospensione imbottiti per limitare le sollecitazioni conseguenti a carichi dinamici ed impedire lo schiacciamento delle vertebre dell'operatore. I sedili più adatti devono avere degli schienali che offrano un buon sostegno all'operatore, senza limitarne il campo visivo della parte posteriore del carrello. I carrelli elevatori a forche devono essere dotati di protezione, sufficientemente solida da proteggere, per quanto possibile, l'operatore dalla caduta di oggetti dall'alto. In alcuni casi, può essere necessario prevedere un'ulteriore protezione contro la caduta di piccoli oggetti dall'alto, quale ad esempio una lastra di metallo solida o perforata.

Tutti i carrelli devono essere marcati con il/i relativo/i carico/i di utilizzazione ammissibile e baricentro del carico. La targhetta del carrello deve indicare il carico di utilizzazione ammissibile per differenti posizioni del baricentro e altezze di sollevamento.

Tutti i carrelli devono riportare:



- una targa del costruttore con indicazione del peso lordo a pieno carico, del tipo di macchina, del nome e indirizzo del costruttore;
- una targa di servizio recante il nome e l'indirizzo del proprietario e i dati relativi alla manutenzione.

Targa per carrello elevatore

Tutti i carrelli elevatori devono essere verniciati con un colore acceso in modo tale che risaltino sullo sfondo in cui operano. La parte posteriore dei carrelli a trazione posteriore deve essere verniciata a righe gialle e nere in modo da attirare l'attenzione sul pericolo derivante dai repentini cambi di direzione durante le manovre.

4.4.3.1 PROCEDURE DI GUIDA DEI CARRELLI ELEVATORI

I carrelli elevatori devono essere guidati:

- rispettando una velocità di sicurezza che non sia superiore a 25 Km/h;
- utilizzando la cintura di sicurezza del sedile;
- con le forche o altri accessori per il sollevamento completamente abbassati quando il carrello è parcheggiato.
- da personale adeguatamente formato allo scopo e personale con idoneità sanitaria alla mansione specifica;

PRIMA DI INIZIARE IL LAVORO IL CARRELLISTA DEVE ASSICURARSI QUANTO SEGUE:

- se si tratta di un mezzo con gomme pneumatiche, controllare che esse siano in buone condizioni e opportunamente gonfiate;
- assicurarsi che le forche siano correttamente posizionate e agganciate alla piastra porta forche;
- controllare che sui carrelli termici ci sia carburante e l'antigelo durante la stagione invernale;
- verificare il livello dell'olio nei vari organi e che il filtro dell'aria sia perfettamente pulito;
- controllare che sui carrelli elettrici la batteria sia caricata e sistemata;
- controllare il buono stato dei freni, l'efficienza del freno a mano e che non ci sia alcun rumore anomalo nella parte meccanica.

I CARRELLI ELEVATORI NON DEVONO ESSERE:**1. Guidati:**

- senza autorizzazione;
- su percorsi che non siano stati precedentemente approvati;
- con carichi che non rispettino gli standard di sicurezza.

2. Frenati bruscamente se non necessario e guidati in maniera pericolosa.**3. Utilizzati per:**

- sollevare carichi oltre il carico massimo ammissibile;
- sollevare un carico poco bilanciato;
- sollevare un carico utilizzando un solo braccio della forca;
- circolare con le forche sollevate oltre un'altezza nominale di 150mm, con o senza carico;
- trasportare persone, se non con carrelli specificatamente adibiti a tale scopo, sui rimorchi con o senza freni, sugli attacchi, o sulle forche;
- trainare o spingere un vagone o un altro veicolo, se non con carrelli specificatamente adibiti a tale scopo, a meno che non venga utilizzato un sistema sicuro progettato da una persona competente;
- depositare merci metalliche in punti da cui potrebbero cadere sulle batterie dei carrelli elettrici.

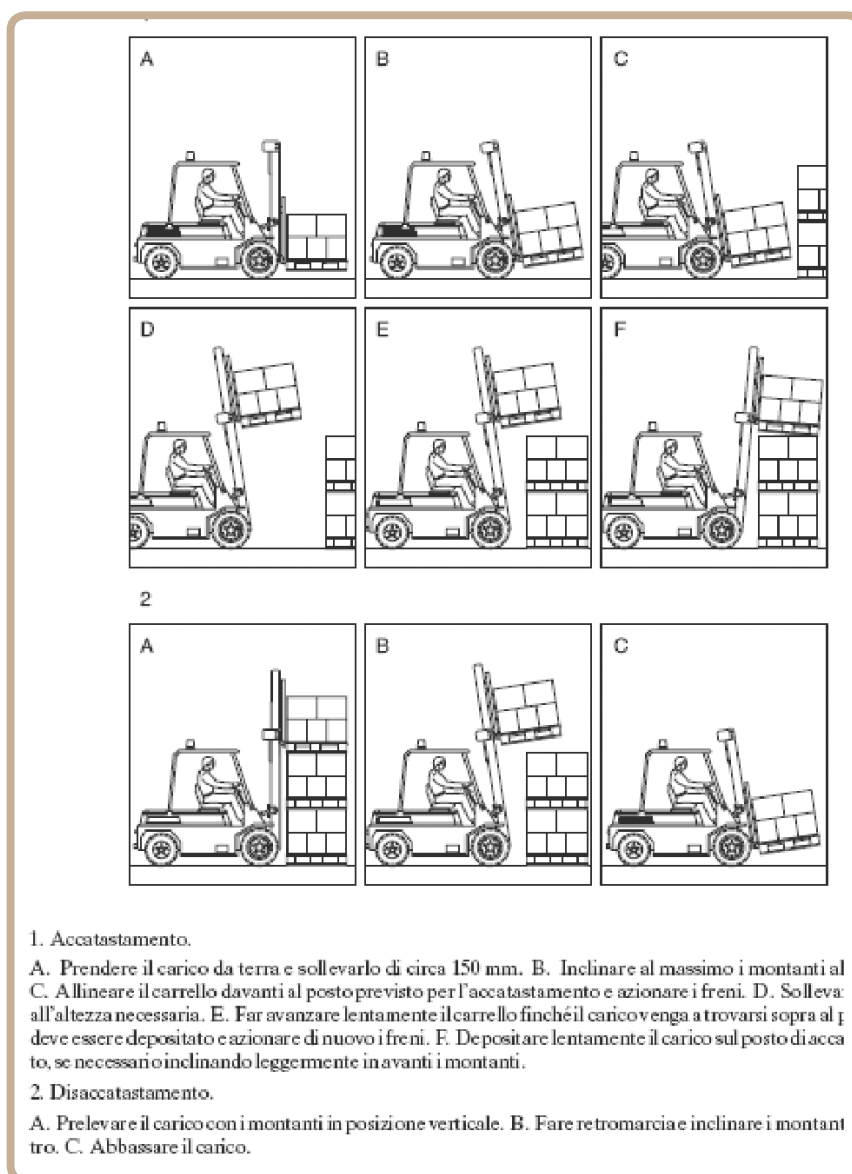
**4. Lasciati su vie di circolazione.****5. Lasciati incustoditi con la chiave di accensione inserita.**

Inoltre è necessario prestare la massima attenzione alla guida di un carrello:

- su terreno scivoloso;
- in aree in cui sia presente materiale di scarto;
- nei pressi o in corrispondenza di passaggi utilizzati dal personale;
- nel girare dietro angoli dove la visibilità sia fortemente ridotta;
- in posti con altezza libera generalmente limitata;
- su passerelle, su fossi o altri spazi aperti.

Nelle manovre di accatastamento:

- il carrello deve essere lentamente avvicinato alla catasta, con il montante inclinato all'indietro;
- quando il carrello si trova sufficientemente vicino e di fronte alla catasta, i freni devono essere azionati e le forche sollevate fino a superare leggermente l'altezza dell'accatastamento;
- quando il carico si trova in corrispondenza della catasta, i freni devono essere di nuovo azionati, il montante portato in posizione verticale e il carico depositato;
- una volta ben posizionato il carico sulla pila, le forche devono essere tirate indietro (se necessario spostando leggermente il montante in avanti) allontanando il carrello dalla catasta;
- le forche devono essere abbassate in posizione di trasporto.

Nelle manovre di disaccatastamento:

Operazioni di accatastamento e disaccatastamento con carrello elevatore

- il carrello deve essere avvicinato alla catasta arrestandolo quando le estremità delle forche sono a circa 300 mm dalla catasta;
- l'operatore deve controllare che i bracci della forca siano posizionati ad una distanza adeguata e che il carico non superi la portata massima ammissibile del carrello;
- una volta portate le forche all'altezza desiderata e il montante in posizione verticale o leggermente inclinato in avanti, il carrello deve essere spostato in avanti fino a che i talloni delle forche non vengano in contatto con il carico e i freni azionati;
- le forche devono essere sufficientemente sollevate per estrarre il carico dalla catasta e il montante leggermente inclinato all'indietro. Assicurarsi che durante l'operazione non vengano mossi altri carichi della catasta;
- l'operatore deve assicurarsi che il percorso da effettuare sia libero e deve sufficientemente indietreggiare con il carrello per allontanarlo dalla catasta e liberare velocemente l'area;
- il carico deve essere abbassato in posizione di trasporto, il montante inclinato completamente all'indietro e il carrello allontanato con cautela.

Le parti soggette ad usura (funi, catene), devono essere controllate ogni tre mesi dal datore di lavoro o da personale qualificato dallo stesso incaricato. Nelle verifiche e manutenzioni è importante altresì seguire le indicazioni del costruttore riportate nel libretto di uso e manutenzione.

Tutte le operazioni di verifica e di manutenzione effettuate devono essere registrate.

Le batterie dei carrelli elettrici devono essere maneggiate (per essere caricate, sostituite o per altri scopi) in luoghi preposti a tale scopo e sotto la supervisione di un esperto. Solo persone autorizzate e competenti possono maneggiare batterie, per evitare possibili incidenti dovuti a scosse elettriche o bruciature da acido presente nella batteria.

4.4.3.2 BANCALI



I bancali devono essere privi di difetti visibili che possano comprometterne l'utilizzo sicuro. Lo spazio tra le tavole deve essere abbastanza ampio da consentire alle forche dei carrelli elevatori o ad altre attrezzature di sollevamento di bancali, di essere inserite facilmente.

Bancale classico

4.5 SICUREZZA GENERALE: COORDINAMENTO E ORGANIZZAZIONE

4.5.1 Obblighi connessi ai contratti d'appalto o d'opera (art. 26)

Il datore di lavoro, in caso di affidamento dei lavori di servizi e forniture all'impresa appaltatrici o lavoratori autonomi all'interno di una singola unità produttiva dell'azienda medesima:

- a) verifica l'idoneità tecnico professionale delle imprese appaltatrici o dei lavoratori autonomi in relazione ai lavori da affidare in appalto o mediante contratto.
La verifica è eseguita attraverso le seguenti modalità:
 - acquisizione del certificato di iscrizione alla camera di commercio, industria e artigianato;
 - acquisizione dell'autocertificazione dell'impresa appaltatrice o dei lavoratori autonomi del possesso dei requisiti di idoneità tecnico professionale.
- b) fornisce agli stessi soggetti dettagliate informazioni sui rischi specifici esistenti nell'ambiente in cui sono destinati ad operare e sulle misure di prevenzione e di emergenza adottate in relazione alla propria attività.



I datori di lavoro, ivi compresi i subappaltatori:

- a) cooperano all'attuazione delle misure di prevenzione e protezione dai rischi sul lavoro incidenti sull'attività lavorativa oggetto dell'appalto;

- b) coordinano gli interventi di protezione e prevenzione dai rischi cui sono esposti i lavoratori, informandosi reciprocamente anche al fine di eliminare i rischi dovuti alle interferenze tra i lavori delle diverse imprese coinvolte nell'esecuzione dell'opera complessiva.



Il datore di lavoro committente promuove la cooperazione ed il coordinamento elaborando un unico documento di valutazione dei rischi (DUVRI) che indichi le misure adottate per eliminare o, ove ciò non è possibile, ridurre al minimo i rischi da interferenze. Tale documento è allegato al contratto di appalto o di opera.

L'imprenditore committente risponde in solido con l'appaltatore, nonché con ciascuno degli eventuali subappaltatori, per tutti i danni per i quali il lavoratore, dipendente dall'appaltatore o dal subappaltatore, non risulti

indennizzato ad opera dell'Istituto nazionale per l'assicurazione contro gli infortuni sul lavoro (INAIL). Tali disposizioni non si applicano ai danni conseguenza dei rischi specifici propri dell'attività delle imprese appaltatrici o subappaltatrici.

Nei singoli contratti di subappalto, di appalto e di somministrazione devono essere specificamente indicati a pena di nullità ai sensi dell'articolo 1418 del codice civile i costi relativi alla sicurezza del lavoro con particolare riferimento a quelli propri connessi allo specifico appalto.

Nell'ambito dello svolgimento di attività in regime di appalto o subappalto, il personale occupato dall'impresa appaltatrice o subappaltatrice deve essere munito di apposita tessera di riconoscimento corredata di fotografia, contenente le generalità del lavoratore e l'indicazione del datore di lavoro.

L'obbligo di redazione del DUVRI non è applicato ai servizi di natura intellettuale, alle mere forniture di materiali o attrezzature, nonché ai lavori o servizi della durata non superiore ai due giorni sempre che tali attività non comportino rischi derivanti dalla presenza di: agenti cancerogeni, biologici, atmosfere esplosive o presenza di rischi particolari di cui all'allegato 11 D. Lgs. 81/08 e s.m.i.

4.5.2 Disposizioni generali in materia di sicurezza

Il datore di lavoro:

1. organizza i necessari rapporti con i servizi pubblici competenti in materia di primo soccorso, salvataggio, lotta antincendio e gestione dell'emergenza;
2. designa preventivamente i lavoratori addetti alla gestione delle emergenze;
3. informa tutti i lavoratori che possono essere esposti a un pericolo grave e immediato circa le misure predisposte e i comportamenti da adottare;
4. programma gli interventi, prende i provvedimenti e dà istruzioni affinché i lavoratori, in caso di pericolo grave e immediato che non può essere evitato, possano cessare la loro attività, o mettersi al sicuro, abbandonando immediatamente il luogo di lavoro;
5. adotta i provvedimenti necessari affinché qualsiasi lavoratore, in caso di pericolo grave ed immediato per la propria sicurezza o per quella di altre persone e nell'impossibilità di contattare il competente superiore gerarchico, possa prendere le misure adeguate per evitare le conseguenze di tale pericolo, tenendo conto delle sue conoscenze e dei mezzi tecnici disponibili.

4.5.3 Misure di Primo Soccorso Aziendale



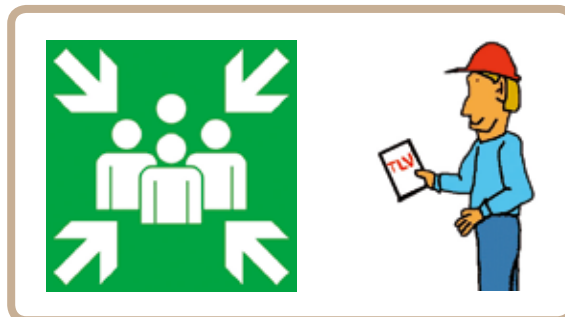
Il datore di lavoro, tenendo conto della natura della attività e delle dimensioni dell'azienda o della unità produttiva, sentito il medico competente, prende i provvedimenti necessari in materia di primo soccorso e di assistenza medica di emergenza, tenendo conto delle altre eventuali persone presenti sui luoghi di lavoro e stabilendo i necessari rapporti con i servizi esterni. Il datore di lavoro designa altresì i soggetti incaricati di misure di primo soccorso e gli fa seguire adeguato corso di formazione in primo soccorso aziendale. Le persone designate non possono rifiutarsi di svolgere tale funzione se non per giustificati motivi. Le caratteristiche minime delle attrezzature di primo soccorso, i requisiti del personale addetto e la sua formazione, individuati in relazione alla natura dell'attività, al numero dei lavoratori occupati ed ai fattori di rischio sono individuati dal decreto ministeriale 15 luglio 2003, n. 388.

4.5.4 Prevenzione incendi

Nei luoghi di lavoro devono essere adottate idonee misure per prevenire gli incendi e per tutelare l'incolumità dei lavoratori (vedi 6.5 "Norme antincendio").

4.5.5 Pianificazione delle misure di emergenza

Ogni azienda deve disporre di un piano di emergenza generale.



Il piano deve includere le modalità per la segnalazione degli allarmi in caso di emergenze. Il piano deve tenere presente quattro fattori, ovvero:

- il pericolo e la natura di un evento e sua possibile entità;
- il rischio e la probabilità che si verifichi;
- le conseguenze e i possibili effetti sulle persone e sull'ambiente;
- i mezzi e le misure da adottare per ridurre al minimo le conseguenze dell'evento.

La redazione del piano di evacuazione ed emergenza, è strettamente legato al documento di valutazione dei rischi e la sua mancata elaborazione rappresenta "Grave violazione ai fini dell'adozione del provvedimento di sospensione dell'attività imprenditoriale (All. I D. Lgs. 81/08 e s.m.i.).

5.1 RUMORE

5.1.1 Introduzione

Il RUMORE, è comunemente definito come un SUONO che provoca una sensazione sgradevole e fastidiosa (es.: martello pneumatico, traffico, macchine utensili, macchine a movimento terra, ecc.) che può generare effetti potenzialmente nocivi sulle persone esposte. In acustica non si rilevano distinzioni fra SUONO o RUMORE (vedi 5.1.1.1 "Suono/rumore"). Sia il suono che il rumore infatti sono "perturbazioni prodotte dalle vibrazioni di corpi (sorgenti sonore) che si propagano in un mezzo elastico (gassoso, liquido o solido) sotto forma di onde, senza trasporto di materia, ma solo di energia con la velocità caratteristica del mezzo. Nel caso di un suono trasmesso in aria, quest'ultima non subisce spostamento ma ogni sua molecola vibra intorno ad una posizione di equilibrio determinando delle piccole variazioni di pressione rispetto alla pressione media. Le perturbazioni che si propagano nel mezzo elastico (quale l'aria) possono quindi raggiungere un opportuno ricevitore" quale ad esempio l'orecchio umano (vedi 5.1.1.2 "Rappresentazione schematica dell'orecchio umano").

5.1.1.1 SUONO/RUMORE

Il SUONO o RUMORE può essere rappresentato da un'onda sinusoidale pertanto è caratterizzato dai seguenti parametri:

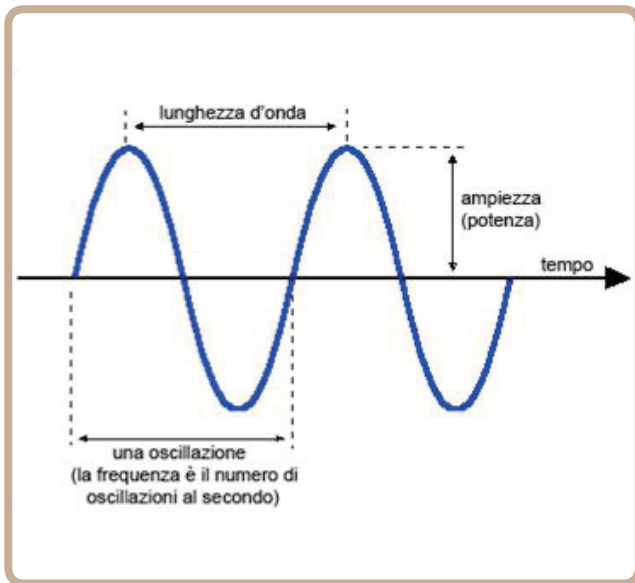


Figura 1: Onda di pressione acustica.

- frequenza (f): numero di cicli completi nell'unità di tempo, espressa in hertz (Hz), caratterizza i suoni bassi o acuti: il limite inferiore dell'udito dell'uomo è di 16 Hz, quello superiore è 16000 Hz, sotto i 16 Hz si ha il campo degli infrasuoni mentre oltre i 16000 Hz si ha il campo degli ultrasuoni;
- periodo (T): intervallo di tempo necessario per completare un ciclo (reciproco della frequenza: $T = 1/f$);
- lunghezza d'onda (λ): spazio percorso dall'onda in un periodo;
- ampiezza (A): ampiezza dell'onda (indicativa del livello sonoro);
- velocità di propagazione: 344 m/s (1.238 km/h) nell'aria in condizioni standard (temperatura, umidità e pressione), circa 1.500 m/s nell'acqua e circa 5.000 m/s nell'acciaio.

Principali grandezze fisiche:

- potenza acustica: quantità di energia sonora sull'unità di tempo emessa da una sorgente (watt (W));
- intensità acustica: potenza acustica che attraversa una superficie unitaria perpendicolare alla direzione di propagazione (W/m^2);
- pressione acustica: perturbazione subita dall'aria per effetto della sorgente sonora; è equivalente alla differenza tra la pressione $p(t)$ in un dato istante e quella p_0 esistente prima dell'inizio del fenomeno sonoro: $\Delta p = p(t) - p_0$ (Pascal);
- pressione sonora: valore efficace delle variazioni nel tempo (valore quadratico medio) della pressione istantanea (N/m^2).

Quest'ultimo parametro, in particolare, viene espresso come logaritmo del rapporto tra valore misurato (p) ed un valore di riferimento pari alla più piccola pressione in grado di produrre una sensazione sonora ($p_0 = 20 \mu\text{Pa}$); si ha così il livello di pressione sonora:

$$L_p = 10 \log_{10} (P^2/P_0^2) = 20 \text{ Log}_{10} (P/P_0) \text{ dB}$$

Quindi viene usata una scala logaritmica di variazione di intensità la cui unità di misura (adimensionale) è il deciBel (dB) che consente di rappresentare in maniera compressa la gamma dei rumori tanto che a 0 dB corrisponde la soglia di udibilità e a 130 dB la soglia del dolore.

5.1.1.2 RAPPRESENTAZIONE SCHEMATICA DELL'ORECCHIO UMANO



L'orecchio è composto da tre parti:

Orecchio esterno: la parte dell'orecchio visibile all'esterno, ovvero il padiglione auricolare e il condotto uditivo (o meato acustico) esterno.

Orecchio medio: il timpano e i tre ossicini (denominati martello, incudine, staffa).

Orecchio interno: la coclea, riempita di liquidi e dotata di migliaia di minuscoli recettori denominati cellule ciliate.

Figura 2: Schema dell'orecchio umano.

Nelle persone con un udito normale, l'orecchio esterno capta le onde sonore convogliandole lungo il condotto uditivo esterno. Le onde sonore mettono in vibrazione la membrana del timpano.

Queste vibrazioni provocano il movimento della catena di ossicini situati nella cavità dell'orecchio medio, i quali trasferiscono il movimento alla finestra ovale, una membrana che ricopre l'ingresso della coclea.

Le vibrazioni della finestra ovale si propagano tramite i liquidi contenuti nell'orecchio interno (coclea), formando delle onde che giungono a stimolare i recettori della coclea, le cosiddette cellule ciliate.

A loro volta le cellule ciliate svolgono il loro compito, trasformando lo stimolo meccanico acustico in un segnale elettrico che, viaggiando lungo il nervo acustico, giunge al cervello, dove è interpretato come suono. Il sistema uditivo funziona costantemente. Il suo compito è quello di trasformare le onde sonore in impulsi nervosi che il cervello è in grado di interpretare come suoni.

5.1.2 Effetti nocivi del rumore

Gli effetti nocivi del rumore sull'uomo si dividono in uditivi o specifici che interessano direttamente l'organo dell'udito, extra uditivi o non specifici che possono interessare vari organi ed apparati e psico-sociali.

Gli EFFETTI UDITIVI possono sintetizzarsi in modificazioni irreversibili per esposizione protratta al rumore (ipoacusia da trauma acustico cronico) e in modificazioni reversibili o irreversibili per trauma acustico acuto (un'esposizione ad un rumore estremamente intenso può anche lacerare il timpano producendo una perdita uditiva molto accentuata oppure determinare una lesione alle strutture dell'orecchio interno che non riusciranno più a trasmettere in modo completo gli impulsi al cervello).

L'ipoacusia da trauma acustico cronico (livello di esposizione al rumore > 85 dB(A)) è una patologia che inizia in modo subdolo con cefalea, ottundimento, riduzione della capacità uditiva soprattutto alle alte frequenze, distorsione dei suoni ed incapacità a discriminare suoni in altezza.

Il danno del rumore, per il quale esiste una propria suscettibilità personale, si ha a livello delle cellule ciliate sopradescritte ed è:

- proporzionale all'energia sonora,
- in rapporto alla durata dell'esposizione,
- più grave per il rumore impulsivo.

Presente un effetto sinergico con una contemporanea esposizione a vibrazioni e/o sostanze chimiche ototossiche. La ridotta capacità di udire segnali di avvertimento e/o allarme dovuta ad esempio alla ipoacusia professionale può inoltre incrementare il rischio di infortunio.

I più comuni EFFETTI EXTRAUDITIVI, che si manifestano in base alla sensibilità individuale anche a livelli di rumore inferiori a quelli considerati dannosi per l'udito, possono interessare:

- sistema nervoso: disturbi dell'equilibrio, dell'attenzione e della concentrazione, ecc.;
- organo della vista: disturbi del visus legati anche ad uno stato di dilatazione della pupilla;
- apparato gastrointestinale: aumento della motilità gastrointestinale e possibili fenomeni spastici, aumento dell'incidenza di gastroduodeniti ed ulcere;
- apparato cardio-circolatorio: aumento della frequenza cardiaca, costrizione dei vasi periferici, aumento della pressione arteriosa;
- apparato respiratorio: aumento della frequenza respiratoria;
- apparato endocrino: modificazioni nella produzione di ormoni, particolarmente a carico di ipofisi e surrene;
- altri organi ed apparati: disturbi sul carattere, eccitazione, disturbi sessuali, depressione, nevrosi...

Tali effetti extrauditivi possono determinare disturbi nella vita sociale e lavorativa ed incrementare il rischio di infortunio.

5.1.3 Normativa vigente

Il D. Lgs. 81 del 9 aprile 2008, attuazione dell'articolo 1 della Legge 3 agosto 2007, n. 123, in materia della tutela della salute e della sicurezza nei luoghi di lavoro abroga tra l'altro il D. Lgs. 626/94 e con esso in particolare il titolo V-bis "protezione da agenti fisici". Sta di fatto che, in merito al rischio rumore, il D. Lgs. 81/08 rappresenta l'unica norma vigente di riferimento e in particolare attraverso il capo II del Titolo VIII si determinano i requisiti minimi per la protezione dei lavoratori contro i rischi per la salute e la sicurezza derivanti dall'esposizione al rumore durante il lavoro e in particolare per l'udito.

Occorre pertanto anche nel comparto di produzione di imbarcazioni in vetroresina:

- valutare l'esposizione a rumore e più in generale la condizione espositiva del lavoratore (evidenziando eventuali interazioni con sostanze ototossiche, vibrazioni, ecc.);
- sulla base della valutazione, elaborare iniziative per la prevenzione o il controllo;
- monitorare e riesaminare con regolarità l'efficacia delle misure attuate.

5.1.3.1 ALTRA NORMATIVA DI RIFERIMENTO

- UNI 9432: 2008. Acustica - Determinazione del livello di esposizione personale al rumore nell'ambiente di lavoro.
- EN ISO11690-1: 1996. Acustica - Raccomandazioni pratiche per la progettazione di ambienti di lavoro a basso livello di rumore contenenti macchinario - Strategie per il controllo del rumore.
- UNI EN ISO11690-2: 1999. Acustica - Raccomandazioni pratiche per la progettazione di ambienti di lavoro a basso livello di rumore contenenti macchinario - Provvedimenti per il controllo del rumore.
- EN ISO11690-3: 1999. Acustica - Raccomandazioni pratiche per la progettazione di ambienti di lavoro a basso livello di rumore contenenti macchinario - Propagazione del suono e previsione del rumore in ambienti di lavoro.
- UNI/TR 11347: 2010. Acustica - Programmi aziendali di riduzione dell'esposizione a rumore nei luoghi di lavoro.
- DECRETO LEGISLATIVO 27 gennaio 2010, n. 17
Attuazione della direttiva 2006/42/CE, relativa alle macchine e che modifica la direttiva 95/16/CE relativa agli ascensori.
- DECRETO LEGISLATIVO 4 settembre 2002, n. 262
"Attuazione della direttiva 2000/14/CE concernente l'emissione acustica ambientale delle macchine ed attrezzature destinate a funzionare all'aperto".

5.1.4 Obblighi del datore di lavoro

Il datore di lavoro effettua una valutazione del rischio rumore e ove previsto redige il documento (vedi 5.1.4.1 "Rapporto tecnico") avvalendosi di personale qualificato nell'ambito del servizio di prevenzione e protezione o esterno all'azienda se tali competenze mancano fra i dipendenti. Il datore di lavoro ripete la valutazione del rischio rumore ad intervalli idonei (cadenza quadriennale) o comunque ogni qualvolta ci siano mutamenti significativi dell'attività produttiva e degli esiti del controllo sanitario. Le metodologie per la valutazione delle esposizioni lavorative (vedi 5.1.4.2 "Metodologie per la valutazione dell'esposizione lavorative") e le strumentazioni di misura (vedi 5.1.4.3 "Strumentazioni di misura") utilizzate sono adattati alle condizioni prevalenti nell'ambiente di lavoro, considerando in particolare le caratteristiche del rumore da misurare, la durata dell'esposizione, i fattori ambientali, ecc. Nell'ambito della valutazione dei rischi il datore di lavoro valuta il rumore durante il lavoro prendendo in considerazione in particolare:

- a) il livello, il tipo e la durata dell'esposizione, ivi inclusa ogni esposizione a rumore impulsivo;
- b) i valori limite di esposizione e i valori di azione;
- c) tutti gli effetti sulla salute e sulla sicurezza dei lavoratori particolarmente sensibili al rumore, con particolare riferimento alle donne in gravidanza e ai minori;
- d) per quanto possibile a livello tecnico, tutti gli effetti sulla salute e sicurezza dei lavoratori derivanti da interazioni fra rumore e sostanze ototossiche connesse con l'attività svolta e fra rumore e vibrazioni;
- e) tutti gli effetti indiretti sulla salute e sulla sicurezza dei lavoratori risultanti da interazioni fra rumore e segnali di avvertimento o altri suoni che vanno osservati al fine di ridurre il rischio di infortuni;
- f) le informazioni sull'emissione di rumore fornite dai costruttori dell'attrezzatura di lavoro in conformità alle vigenti disposizioni in materia;

- g) l'esistenza di attrezzature di lavoro alternative progettate per ridurre l'emissione di rumore;
- h) il prolungamento del periodo di esposizione al rumore oltre l'orario di lavoro normale, in locali di cui è responsabile;
- i) le informazioni raccolte dalla sorveglianza sanitaria, comprese, per quanto possibile, quelle reperibili nella letteratura scientifica;
- l) la disponibilità di dispositivi di protezione dell'udito con adeguate caratteristiche di attenuazione.

In merito ai punti precedenti il lettore può trovare informazioni più dettagliate e indicazioni applicative all'interno delle linee guida emanate dal Coordinamento tecnico interregionale della prevenzione nei luoghi di lavoro in collaborazione con L'ISPESL (<http://www.ausl.mo.it/dsp/> o <http://www.ispesl.it>).

5.1.4.1 RAPPORTO TECNICO

In ragione delle dimensioni dell'impresa "fatta eccezione per le aziende industriali (di cui all'art. 2 del D. Lgs. 334/99 e successive modifiche soggette all'obbligo di dichiarazione o notifica ai sensi degli art. 6 e 8 dello stesso decreto, le centrali termoelettriche, gli impianti ed i laboratori nucleari, le aziende estrattive e le attività minerarie, le aziende per la fabbricazione ed il deposito separato di esplosivi, polveri e munizioni, le strutture di ricovero e cura sia pubbliche sia private), il datore di lavoro delle aziende familiari nonché delle aziende che occupano fino a 10 addetti non è soggetto all'elaborazione e custodia in azienda del documento (art. 28 D. Lgs. 81/2008), ma è tenuto comunque ad autocertificare per iscritto", in modo che sia chiaramente rappresentabile l'avvenuta effettuazione della valutazione dei rischi e l'adempimento degli obblighi ad essa collegati pena l'applicazione della sanzione penale prevista per l'omessa/irregolare valutazione dei rischi. L'indicazione operativa, in generale, per le aziende è quella di richiedere sempre una relazione tecnica a firma del personale qualificato (sia che la valutazione preveda misurazioni, sia che non le preveda) a sostegno del Documento di certificazione o dell'autocertificazione.

Nel caso di valutazione con misurazioni il rapporto tecnico dovrà quanto meno evidenziare i seguenti elementi:

- Premessa (ditta, date, personale qualificato, strumentazione, ecc.);
- Layout (piantina e nomenclatura: produzione, macchine, esposti, ecc.);
- $L_{EX,8h}$ (vedi 5.1.4.2 "Metodologie per la valutazione delle esposizioni lavorative") e L_{picco} degli esposti ad oltre 80 dB(A) e/o 135 dB(C);
- Presenta delle condizioni di rischio che potenziano quelle dovute ai livelli di rumore (rumori impulsivi, ototossici, vibrazioni, ecc.);
- Individuazione delle aree con $LA_{eq} > 85$ dB(A) e/o $L_{picco} > 137$ dB(C);
- Verifica dell'efficienza e dell'efficacia dei DPI-uditivi;
- Indicazione del programma di misure tecniche e organizzative quando $L_{EX} > 80$ dB(A) e/o $L_{picco} > 135$ dB(C).

Nel caso di valutazione senza misurazioni il rapporto tecnico dovrà comunque indicare:

- Premessa (ditta, date, personale qualificato, strumentazione, ecc.);
- Layout (piantina e nomenclatura: produzione, macchine, esposti, ecc.);
- Indicazione delle motivazioni che escludono il superamento del valore inferiore di azione;
- Valutazione della presenza di rischi potenzianti (ototossici, vibrazioni, segnali di avvertimento, ecc.);
- Conclusioni con indicazioni specifiche per la riduzione del rischio in applicazione dell'art. 192, comma 1, del D. Lgs. 81/08.

5.1.4.2 METODOLOGIE PER LA VALUTAZIONE DELLE ESPOSIZIONI LAVORATIVE

Per poter quantificare la percentuale di rischio di danno acustico cui è sottoposto un lavoratore esposto al rumore, occorre conoscere le varie esposizioni nell'arco della giornata lavorativa al fine di calcolare il livello di esposizione quotidiano al rumore ($L_{EX,8h}$) oppure l'esposizione settimanale professionale di un lavoratore al rumore ($L_{EX,1w}$) (ossia la media settimanale dei valori quotidiani ($L_{EX,8h}$) quando l'attività lavorativa, e la conseguente esposizione al rumore, variano molto nel corso della settimana.

Il livello di esposizione quotidiano al rumore si esprime con la formula:

$$L_{EX,8h} = L_{Aeq,Te} + 10 \log_{10} \frac{T_e}{T_0}$$

dove il Livello equivalente continuo ponderato A (L_{Aeq}) indicato come dB(A) rappresenta il livello di un ipotetico rumore costante, della stessa durata ed energeticamente equivalente al rumore fluttuante misurato e corretto dalla curva di ponderazione A che tiene conto delle diverse sensibilità dell'orecchio umano alle diverse frequenze.

$$L_{Aeq,Te} = 10 \log_{10} \left\{ \frac{1}{T_e} \int_0^T \left[\frac{P_A(t)}{P_0} \right]^2 dt \right\}$$

con

T_e = durata quotidiana dell'esposizione personale di un lavoratore al rumore (compresa la quota giornaliera di lavoro straordinario);

$T_0 = 8 \text{ h} = 28.800 \text{ s}$;

$P_0 = 20 \mu \text{ Pa}$;

P_A = pressione acustica istantanea ponderata A.

L'esposizione settimanale professionale di un lavoratore al rumore ($L_{EX,1w}$) è calcolata mediante la formula seguente:

$$L_{EX,1w} = 10 \log_{10} \left[\frac{1}{5} \sum_{k=1}^m 10^{0,1(L_{EX,8h})^k} \right]$$

dove ($L_{EX,8h}$)^k rappresentano i valori di $L_{EX,8h}$ per ognuno degli m giorni di lavoro della settimana considerata. La valutazione dei risultati misurati deve considerare le imprecisioni determinate dalle incertezze di misura tipiche degli strumenti di misura e le incertezze di misura dovute alla variabilità delle misure dei diversi campioni.

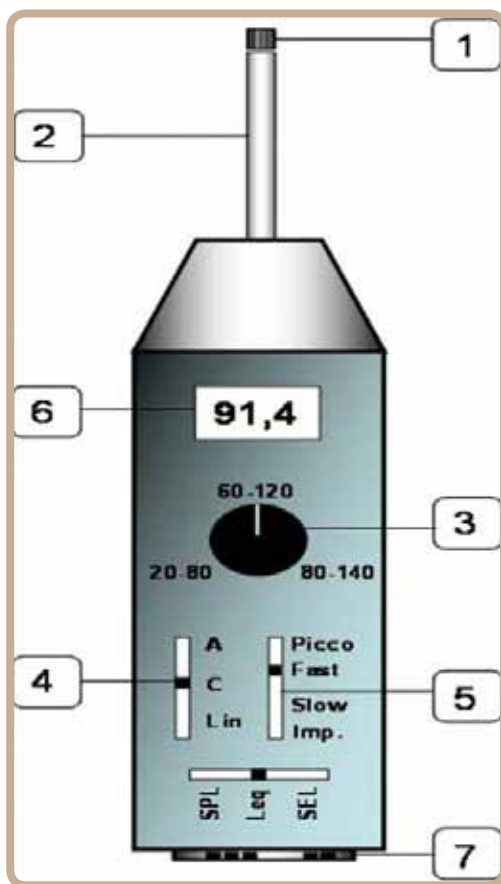
5.1.4.3 STRUMENTAZIONI DI MISURA

La misura del rumore viene effettuata con il fonometro (misuratore di livello sonoro); i fonointegratori sono quelli in grado di calcolare il livello equivalente continuo (Leq).

In base alle norme IEC 651 e IEC 804 i fonometri sono distinti in quattro classi in base alle prestazioni, e cioè:

- classe 0 (strumenti da laboratorio, di riferimento);
- classe 1 (fonometro di precisione utilizzato per la determinazione dei livelli di esposizione personali: sulla base della norma CEI 29-10:1998, ha una precisione di lettura del livello equivalente di $\pm 0,7$ dB ed una massima variazione ammissibile in un'ora di funzionamento pari a 0,3 dB.);
- classe 2 (fonometro di uso generale, per misure sul campo o dosimetriche);
- classe 3 (fonometro per misurazioni preliminari o puramente indicative).

Descrizione schematica del fonometro:



1. Microfono che trasforma una variazione di pressione in impulso elettrico (possono essere a campo libero o a campo diffuso);
2. Preamplificatore che ha la funzione di adattare l'elevata impedenza di uscita del microfono ai componenti del circuito che seguono;
3. Attenuatore/amplificatore che consente di scegliere il fondo scala di misura adatto, in relazione all'intensità del rumore in esame;
4. Reti di ponderazione in frequenza A, B, C, D (tutte o solo alcune, a seconda del tipo di fonometro) che permettono di effettuare le misure secondo le curve di ponderazione che rispecchiano il più possibile la sensibilità dell'orecchio umano;
5. Circuito di integrazione per il calcolo del L_{eq} , con possibilità di campionare il rumore ad intervalli di tempo "costanti di tempo" (chiamate "slow che riduce e livella le variazioni e riporta la media dei valori", "fast che simula il tempo di percezione dell'orecchio umano", "impulse che simula la reazione dell'orecchio a suoni impulsivi" "Peak che misura il valore effettivo di picco");
6. Indicatori a lettura analogica o digitale, commutabili sulle varie grandezze misurate;
7. Uscite elettriche per il collegamento ad altri strumenti, come registratori, computer, ecc., per successive analisi od elaborazioni dei dati.

Figura 3: Schema del fonometro.

5.1.5 Valori limite di esposizione e valori d'azione

I valori limite di esposizione e i valori di azione, in relazione al livello di esposizione giornaliera al rumore e alla pressione acustica di picco, sono fissati a:

- a) VALORI LIMITE DI ESPOSIZIONE: rispettivamente $L_{EX,8h} = 87$ dB(A) e $P_{peak} = 200$ Pa (140 dB(C) riferito a 20 μ Pa);
- b) VALORI SUPERIORI DI AZIONE: rispettivamente $L_{EX,8h} = 85$ dB(A) e $P_{peak} = 140$ Pa (137 dB(C) riferito a 20 μ Pa);
- c) VALORI INFERIORI DI AZIONE: rispettivamente $L_{EX,8h} = 80$ dB(A) e $P_{peak} = 112$ Pa (135 dB(C) riferito a 20 μ Pa).

Ove:

- a) P_{peak} (pressione acustica di picco) è il valore massimo della pressione acustica istantanea ponderata "C";
- b) $L_{EX,8h}$: [dB(A) riferito 20 μ Pa- ISO 1999:90] (livello di esposizione giornaliera al rumore) è il valore medio, ponderato in funzione del tempo, dei livelli di esposizione al rumore (incluso il rumore impulsivo) per una giornata lavorativa nominale di otto ore.

Nel caso in cui l'esposizione giornaliera al rumore varia significativamente, da una giornata di lavoro all'altra, è possibile sostituire, ai fini dell'applicazione dei valori limite di esposizione e dei valori di azione, il livello di esposizione giornaliera al rumore con il livello di esposizione settimanale ($L_{EX,1w}$) ma solo se il livello di esposizione settimanale al rumore, come dimostrato da un controllo idoneo, non eccede il valore limite di esposizione di 87 dB(A) e sono state adottate le adeguate misure per ridurre al minimo i rischi associati a tali attività in accordo con quanto previsto dall'articolo 189, comma 2 del D. Lgs. 81/2008.

I VALORI LIMITE DI ESPOSIZIONE tengono conto dell'effettiva esposizione del lavoratore considerando l'attenuazione prodotta dai (DPI) Dispositivi Individuali di Protezione (vedi 7.3 "Dispositivi di protezione individuale dell'udito"), mentre i VALORI INFERIORI E SUPERIORI DI AZIONE non tengono conto di tale effetto.

I valori di esposizione devono essere in ogni caso inferiore ai VALORI LIMITE DI ESPOSIZIONE (ossia $L_{EX,8h} = 87$ dB(A) e $P_{peak} = 200$ Pa (140 dB(C) riferito a 20 μ Pa)). Se in seguito a valutazione risultano superati i VALORI LIMITE DI ESPOSIZIONE il datore di lavoro:

- a) adotta misure immediate per riportare l'esposizione al di sotto dei valori limite di esposizione;
- b) individua le cause dell'esposizione eccessiva;
- c) modifica le misure di protezione e di prevenzione per evitare che la situazione si ripeta.

5.1.6 Iniziative di riduzione e misure di controllo per la riduzione dell'esposizione al rumore

La riduzione dell'esposizione al rumore può essere realizzata in maniera più efficace attraverso l'applicazione di provvedimenti di prevenzione fin dalla progettazione dei posti e dei luoghi di lavoro, nonché attraverso la scelta delle attrezzature, dei procedimenti e dei metodi di lavoro, allo scopo di ridurre in via prioritaria i rischi alla fonte, al contrario gli interventi correttivi realizzati a posteriori per il controllo del rumore risultano generalmente poco efficaci. La valutazione del rischio rumore consente anche di identificare l'efficacia delle misure già attuate e pertanto di controllare e decidere se sono auspicabili o necessarie ulteriori iniziative o misure di controllo.

Gli interventi, richiamati dalla legge, che il Datore di Lavoro, può realizzare, sono:

- a) adozione di altri metodi di lavoro che implicano una minore esposizione al rumore;
- b) scelta di attrezzature di lavoro adeguate, tenuto conto del lavoro da svolgere, che emettano il minor rumore possibile;
- c) progettazione della struttura dei luoghi e dei posti di lavoro;
- d) adeguata informazione e formazione sull'uso corretto delle attrezzature di lavoro in modo da ridurre al minimo la loro esposizione al rumore;
- e) adozione di misure tecniche per il contenimento:
 - 1) del rumore trasmesso per via aerea, quali schermature, involucri o rivestimenti realizzati con materiali fonoassorbenti;
 - 2) del rumore strutturale, quali sistemi di smorzamento o di isolamento;

- f) opportuni programmi di manutenzione delle attrezzature di lavoro, del luogo di lavoro e dei sistemi sul posto di lavoro;
- g) riduzione del rumore mediante una migliore organizzazione del lavoro attraverso la limitazione della durata e dell'intensità dell'esposizione e l'adozione di orari di lavoro appropriati, con sufficienti periodi di riposo.

Se a seguito della valutazione dei rischi, risulta che i valori inferiori di azione sono oltrepassati ($L_{EX,8h} = 80$ dB(A) e $P_{peak} = 112$ Pa), il datore di lavoro elabora ed applica un programma di misure tecniche e organizzative volte a ridurre l'esposizione al rumore, considerando in particolare le misure sovraccitate.

Il programma delle misure tecniche ed organizzative deve contenere almeno i seguenti elementi:

- Elenco delle attività per le quali vi è il superamento dei valori superiori di azione, descritti tanto con i livelli r.m.s. e di picco presenti che per i tempi di esposizione a tali livelli;
- Misure tecniche e/o organizzative che si intendono adottare;
- Risultati attesi a seguito delle suddette misure in termini di $L_{EX,8h}$ e/o P_{peak} ;
- Tempi di attuazione;
- Modalità di verifica dei risultati;
- Data e risultati della verifica.

(vedi appendice 1 "Iniziative di riduzione e misure di controllo per la riduzione dell'esposizione al rumore nella lavorazione del legno e appendice 2 "Considerazioni per una progettazione di un impianto di aspirazione finalizzata al controllo del rumore").

5.1.7 Dispositivi di protezione individuali dell'udito (DPI)

Quando gli interventi tecnici realizzati sulla sorgente di rumore e sull'ambiente di lavoro, organizzativi e procedurali non riducono a livelli tollerabili l'esposizione a rumore è necessario fornire dispositivi di protezione individuali per l'udito, idonei e conformi. Il datore di lavoro perciò, ha l'obbligo di mettere a disposizione dei lavoratori i DPI-u qualora l'esposizione al rumore superi i valori inferiori di azione e altresì dovrà esigere che gli stessi DPI-u vengano indossati al superamento dei valori superiori di azione.

Per queste ragioni il datore di lavoro sceglie i DPI-u che consentano di eliminare il rischio per l'udito o di ridurlo al minimo, previa consultazione dei lavoratori e dei loro rappresentanti ed inoltre dovrà valutarne l'efficacia (dal punto di vista metodologico riferirsi alla UNI EN 458:2005).

Infine, ai sensi dell'art. 193, comma 2 del D. Lgs. 81/2008, si ricorda che l'attenuazione prodotta dai DPI-u indossati dal lavoratore è da tenersi in considerazione solo ai fini di valutare il rispetto del valore limite di esposizione. (vedi 7.3 "Dispositivi di protezione dell'udito").

5.1.8 Informazioni e formazione

I lavoratori esposti almeno a $L_{EX,8h} = 80$ dBA devono ricevere informazioni che possano aiutarli a comprendere e ad affrontare i rischi correlati al rumore devono pertanto essere informati su:

- a) la natura dei rischi;
- b) le misure adottate volte a eliminare o ridurre al minimo il rischio derivante dal rumore, incluse le circo-

stanze in cui si applicano dette misure;

- c) i valori limite di esposizione e i valori di azione;
- d) i risultati delle valutazioni e misurazioni effettuate insieme a una spiegazione del loro significato e dei rischi potenziali;
- e) l'uso corretto dei dispositivi di protezione individuale dell'udito;
- f) l'utilità e i mezzi impiegati per individuare e segnalare sintomi di danni all'udito;
- g) le circostanze nelle quali i lavoratori hanno diritto a una sorveglianza sanitaria e all'obiettivo della stessa;
- h) le procedure di lavoro sicure per ridurre al minimo l'esposizione al rumore.

5.1.9 Sorveglianza sanitaria

Il datore di lavoro sottopone alla sorveglianza sanitaria (art. 196 D. Lgs. 81/2008) i lavoratori la cui esposizione al rumore eccede i valori superiori di azione ($L_{EX,8h} = 85\text{dBA}$). La sorveglianza sanitaria è estesa ai lavoratori esposti a livelli superiori ai valori inferiori di azione ($L_{EX,8h} = 80\text{dBA}$), su loro richiesta o qualora il medico competente ne conferma l'opportunità.

La sorveglianza viene effettuata periodicamente, di norma una volta l'anno o con periodicità diversa decisa dal (MC) Medico Competente, con adeguata motivazione riportata nel documento di valutazione dei rischi e resa nota al (RSL) Rappresentante per la sicurezza dei lavoratori. Il Medico Competente comunica per iscritto al lavoratore e al datore di lavoro gli esiti della sorveglianza sanitaria (giudizi).

Nel caso in cui la sorveglianza sanitaria rivela, in un lavoratore, l'esistenza di anomalie imputabili ad esposizione a rumore, il medico competente ne informa il lavoratore e il Datore di Lavoro che provvede a riesaminare la valutazione del rischio e le misure prese, ad attuare le misure indicate dal parere del medico competente. Nella cartella sanitaria e di rischio deve essere riportato il valore di esposizione al rumore del lavoratore.

5.1.10 Coinvolgimento dei lavoratori

Consultare la forza lavoro è un obbligo di legge e contribuisce ad assicurare che i lavoratori si impegnino a seguire le procedure ed i miglioramenti in tema di sicurezza e salute. La conoscenza dei rischi da parte dei lavoratori aiuta ad individuare correttamente i pericoli e ad implementare soluzioni fattibili. I rappresentanti dei lavoratori hanno un ruolo importante nell'ambito di questo processo. I dipendenti devono essere consultati in merito alle misure sulla sicurezza e sulla salute prima dell'introduzione di ogni nuova tecnologia o prodotto e durante la scelta dei DPI dell'udito.

5.1.11 Obblighi dei lavoratori

I lavoratori (art. 20 D. Lgs. 81/2008) devono utilizzare in modo appropriato i dispositivi di protezione individuale dell'udito ed utilizzare correttamente le attrezzature di lavoro. Devono, inoltre, sottoporsi ai controlli sanitari previsti.

5.1.12 Obblighi dei progettisti e fabbricanti

I progettisti e fabbricanti devono realizzare posti di lavoro ed impianti che rispettino i principi generali di prevenzione in materia di sicurezza e di salute (art. 22 D. Lgs. 81/2008) fra cui la riduzione al minimo della rumorosità.

5.1.13 Appalto od opera

Il rumore è oggetto di informazione nonché di cooperazione e coordinamento (art. 26 D. Lgs. 81/08) fra datore di lavoro, committente e appaltatore.

5.1.14 Sintesi schematica obblighi Capo II Titolo VIII D. Lgs. 81/2008

	DPI	INFORMAZIONE FORMAZIONE	SORVEGLIANZA SANITARIA
Esposizioni fino a 80 dB(A)	Tenuto conto del progresso tecnico e delle disponibilità di misure per controllare il rischio alla fonte, i rischi derivati dall'esposizione al rumore sono eliminati alla fonte e ridotti al minimo.		
Esposizioni superiori a 80 fino a 85 dB(A)	Il datore di lavoro, qualora i rischi derivanti dal rumore non possano essere evitati con altre misure di prevenzione e protezione mette a disposizione dei lavoratori i dispositivi di protezione individuale dell'udito.	<p>Nell'ambito degli obblighi di cui agli articoli 36 e 37, il datore di lavoro provvede affinché i lavoratori vengano informati e formati in relazione ai rischi provenienti dall'esposizione al rumore, con particolare riferimento:</p> <ul style="list-style-type: none"> a) alla natura di detti rischi; b) alle misure adottate in applicazione capo II titolo VIII del D. Lgs. 81/08 volte a eliminare o ridurre al minimo il rischio rumore; c) ai valori limite di esposizione e ai valori di azione di cui all'articolo 189 del D. Lgs. 81/08; d) ai risultati delle valutazioni e misurazioni del rumore effettuate in applicazione dell'articolo 190 del D. Lgs. 81/08 insieme a una spiegazione del loro significato e dei rischi potenziali; e) all'uso corretto dei dispositivi di protezione individuale dell'udito; f) all'utilità e ai mezzi impiegati per individuare e segnalare effetti negativi sulla salute; g) alle circostanze nelle quali i lavoratori hanno diritto ad una sorveglianza sanitaria e all'obiettivo della stessa; h) alle procedure di lavoro sicure per ridurre al minimo l'esposizione al rumore. <p>Ai sensi dell'art. 77 comma 5 del D. Lgs. 81/08 è obbligatorio l'addestramento all'uso dei DPI per l'udito.</p>	Se il lavoratore ne fa richiesta, o qualora il medico competente ne confermi l'opportunità, deve essere sottoposto a controllo sanitario.

Esposizioni superiori a 85 fino a 87 dB(A)	<p>Il datore di lavoro, qualora i rischi derivanti dal rumore non possano essere evitati con le misure di prevenzione e protezione, nel caso in cui l'esposizione al rumore sia pari o al di sopra dei valori superiori di azione, fa tutto il possibile per assicurare che vengano indossati i dispositivi di protezione individuale dell'udito.</p>	<p>L'informazione e la formazione devono essere svolte come al precedente punto. Ai sensi dell'art. 77 comma 5 del D. Lgs. 81/08 è obbligatorio l'addestramento all'uso dei DPI per l'udito.</p>	<p>Il datore di lavoro sottopone i lavoratori a sorveglianza sanitaria che comprende accertamenti preventivi e periodici. La periodicità è stabilita dal medico competente.</p>
Esposizioni superiori a 87 dB(A)	<p>Il valore limite di 87 dB(A) e $P_{peak} = 140$ dB(C) non deve mai essere superato, tenuto conto dell'attenuazione dei DPI per l'udito. Se nonostante l'adozione delle misure di prevenzione e protezione, si individuano esposizioni superiori a detti valori, il datore di lavoro:</p> <ol style="list-style-type: none"> adotta misure immediate per riportare l'esposizione al di sotto dei valori limite di esposizione; individua le cause dell'esposizione eccessiva; modifica le misure di protezione e di prevenzione per evitare che la situazione si ripeta. 		

ImpresaSicura



INIZIATIVE DI RIDUZIONE E MISURE DI CONTROLLO PER LA RIDUZIONE DELL'ESPOSIZIONE AL RUMORE NELLA LAVORAZIONE DEL LEGNO

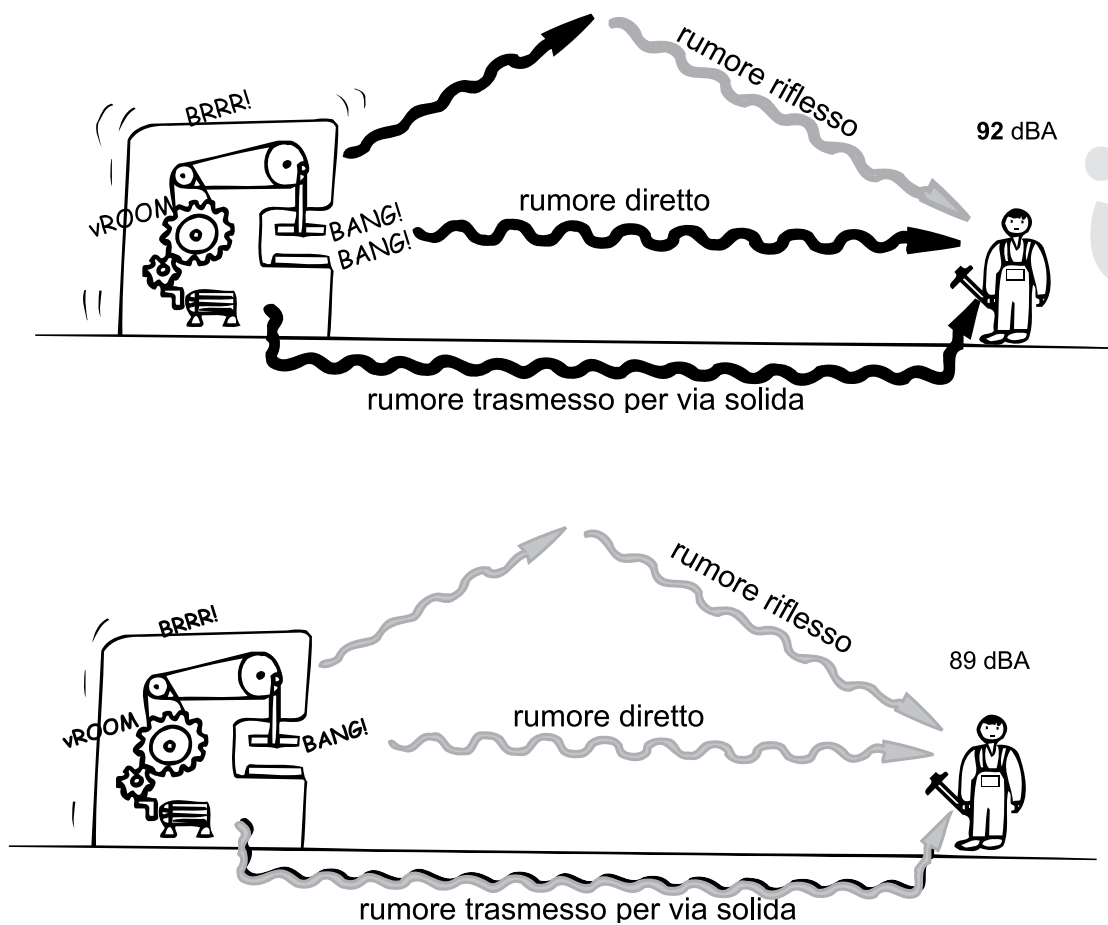
Nel comparto della lavorazione del legno le operazioni di taglio e smerigliatura rappresentano le principali fonti di rumore.

OGGETTO DELLA VALUTAZIONE	AZIONI CORRETTIVE	ASSENTE	MIGLIORABILE	PRESENTE
Spostamento dell'aria all'interno dei condotti di ventilazione ed espulsione della stessa dai camini	- trattare i condotti, i plenum e i diffusori con idonei materiali o sistemi fonoassorbenti - limitare le cause di turbolenza (variazioni brusche di sezione, curve e diramazioni a 90°, velocità dell'aria eccessive. . .) per limitare conseguentemente la generazione di rumore aerodinamico.	<input type="radio"/>	<input type="radio"/>	<input type="radio"/>
Scarichi di aria compressa, pistole ad aria ed utensili pneumatici	- dotare di dispositivi silenziatori; - sostituire utensili pneumatici tradizionali con utensili denominati silenziati.	<input type="radio"/>	<input type="radio"/>	<input type="radio"/>
Motori, ventilatori, variatori, compressori	- incapsulamento/manutenzione; - spostare all'esterno sorgenti trasferibili (motori, compressori, ventilatori).	<input type="radio"/>	<input type="radio"/>	<input type="radio"/>
Avvitatori	- sostituzione di quelli tradizionali con altri meno rumorosi.	<input type="radio"/>	<input type="radio"/>	<input type="radio"/>
Possibili interventi su macchine e impianti.		<input type="radio"/>	<input type="radio"/>	<input type="radio"/>
a) Bordatrice	- munire di carter insonorizzato; - chiudere in un box insonorizzato.			
b) Profilatrice	- munire di carter insonorizzato; - chiudere in un box insonorizzato.			
c) Squadratrice doppia	- munire la zona degli utensili di carenature antirumore; - chiudere in un box insonorizzato.			
d) Sega multilame	- munire la zona di ubicazione delle lame di carter fonoisolante; - chiudere in un box insonorizzato.			
e) Scorniciatrice	- munire la zona di ubicazione delle lame di carter fonoisolante; - chiudere in un box insonorizzato.			
f) Pialla a filo	- munire il piano di appoggio dei pezzi appositi "tagli a pettine", al fine di ridurre rumorosità della macchina nel funzionamento a vuoto; - riempire con gomma o materiale analogo, spazio vuoto tra la lama ed il rullo, al fine di ridurre la rumorosità della macchina nel funzionamento a vuoto; - dotare di utensili a taglio elicoidale.			
g) Pialla a spessore	- ricoprire tutta la parte in lavorazione con carter fonoisolante e fonoassorbente, dotato di aspirazione forzata di trucioli e polveri.			
h) Sega a nastro	- chiudere la zona dei volani con carter fonoisolante; - predisporre sul ritorno della lama, spazzole fermapolvere che ne riducano anche vibrazioni e quindi le emissioni sonore.			
i) Sega circolare	- vedi punto sugli utensili.			
l) Toupie	- munire di carter fonoisolante nella parte superiore e chiudere la zona di accesso con gomma antistriscio.			
m) Sezionatrice	- munire di una cuffia fonoisolante-fonoassorbente, sulla parte della lama che fuoriesce.			
n) Foratrice	- chiudere in un box insonorizzato; - dotare di adeguati silenziatori o frangiflutti sugli scarichi del premipezzo e dell'avanzamento degli utensili; - ricoprire con gomma le superfici di bloccaggio dei pezzi in lavorazione.			

Utensili	<ul style="list-style-type: none"> - mantenere affilati; - valutare la possibilità di ridurre il rumore aerodinamico variando la forma dell'utensile; - accoppiare la lama ad un elemento che ne smorzi la risonanza. 	<input type="radio"/>	<input type="radio"/>	<input type="radio"/>
Convertitori e Motori	<ul style="list-style-type: none"> - dotare di box insonorizzato con eventualmente ventilazione forzata. 	<input type="radio"/>	<input type="radio"/>	<input type="radio"/>
Condotte dell'aria di aspirazione	<ul style="list-style-type: none"> - silenziare (trattamento con antirombo), al fine di diminuire il rumore aereo dinamico e quello dello sfregamento dei trucioli. 	<input type="radio"/>	<input type="radio"/>	<input type="radio"/>
Martellature e smerigliature	<ul style="list-style-type: none"> - ridurre queste operazioni cambiando i metodi di montaggio, migliorando le tolleranze di lavorazione, oppure asportando il materiale in eccesso con altri metodi; - sostituire dischi/lame per smerigliatura e taglio tradizionali con dischi denominati silenziati. 	<input type="radio"/>	<input type="radio"/>	<input type="radio"/>
Altre aree o posizioni di lavoro dove vengono svolte attività rumorose	<ul style="list-style-type: none"> - concentrazione dei lavori rumorosi in aree schermate per ridurre l'esposizione dei lavoratori impiegati in altre attività nelle zone adiacenti; - nei nuovi insediamenti, ampliamenti o ristrutturazioni va valutata la separazione fra i reparti. 	<input type="radio"/>	<input type="radio"/>	<input type="radio"/>
Errata organizzazione del ciclo produttivo	<ul style="list-style-type: none"> - se necessario cambiare la disposizione delle macchine e degli impianti e applicare ulteriori misure di bonifica in modo da ridurre i livelli di esposizione personale (ad esempio utilizzando schermature); - predisporre piani di progressiva sostituzione delle macchine e attrezzature più vetuste; - spostare all'esterno sorgenti trasferibili (compressori, ventilatori, centraline idrauliche); - nel caso in cui, data la natura dell'attività, il lavoratore benefici dell'utilizzo di locali di riposo messa a disposizione dal datore di lavoro, il rumore in questi locali è ridotto a un livello compatibile con il loro scopo e le loro condizioni di utilizzo. 	<input type="radio"/>	<input type="radio"/>	<input type="radio"/>
OGGETTO DELLA VALUTAZIONE	AZIONI CORRETIVE	ASSESTE	MIGLIORABILE	PRESENTE
Documentazione sulle attrezzature	<ul style="list-style-type: none"> - la progettazione, la costruzione e la realizzazione di nuovi impianti, macchine e apparecchiature devono avvenire riducendo al minimo, in relazione alle conoscenze acquisite in base al progresso tecnico, i rischi derivanti dall'esposizione al rumore mediante l'utilizzo di misure tecniche, organizzative e procedurali, concretamente attuabili, privilegiando gli interventi alla fonte: i progettisti/costruttori non possono pertanto limitarsi ad indicare il livello di rumore delle macchine, ma debbono adoperarsi con ogni mezzo al contenimento delle emissioni, eventualmente agendo anche sulla propagazione del rumore (es.: con cabine/schermi fonoisolanti) - DECRETO LEGISLATIVO 27 gennaio 2010, n. 17. Attuazione della direttiva 2006/42/CE, relativa alle macchine e che modifica la direttiva 95/16/CE relativa agli ascensori. - le macchine o le attrezzature devono essere accompagnate da documentazione relativa al rumore prodotto, in modo che sia possibile scegliere quelle meno rumorose (in seguito al recepimento della Direttiva Macchine, ogni nuovo utensile, macchina, apparecchiatura deve essere accompagnato da specifiche informazioni acustiche); - le macchine utensili devono essere acquistate con le protezioni integrali, se previste dalla casa costruttrice e se contribuiscono all'abbassamento del rumore prodotto; - il mercato offre attualmente utensili pneumatici a basse emissioni di rumore, nelle scelte dell'utensile questo va tenuto in considerazione. 	<input type="radio"/>	<input type="radio"/>	<input type="radio"/>
Segnaletica ed eventuale limitazione di accesso	<ul style="list-style-type: none"> - i luoghi di lavoro dove i lavoratori possono essere esposti ad un rumore al di sopra dei valori superiori di azione sono indicati da appositi segnali (dette aree sono inoltre delimitate e l'accesso alle stesse è limitato, ove ciò sia tecnicamente possibile e giustificato dal rischio di esposizione); - se possibile l'area e il posto di lavoro vanno assoggettati a limitazione di accesso. 	<input type="radio"/>	<input type="radio"/>	<input type="radio"/>

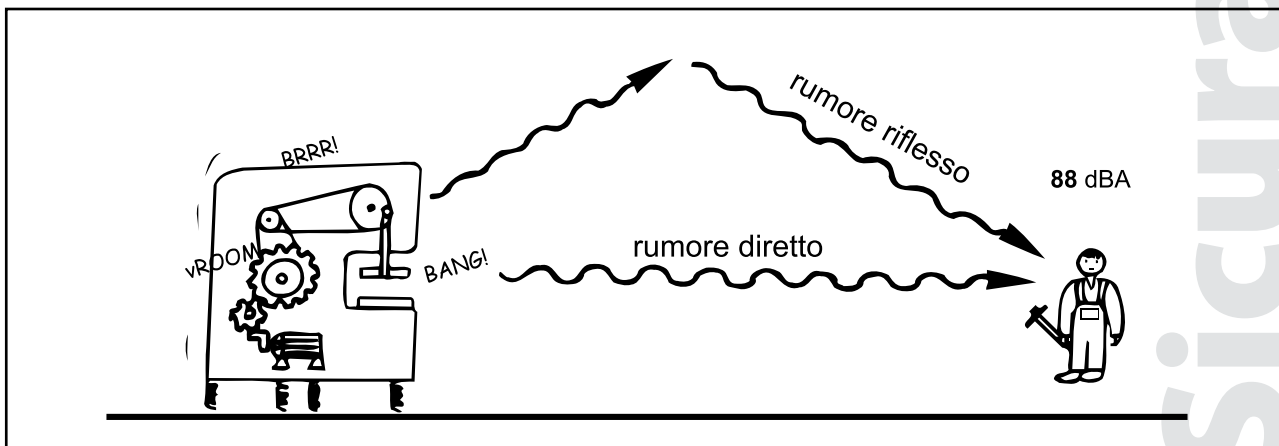
Esempi di interventi possibili per la riduzione del rumore di una macchina

CASO A

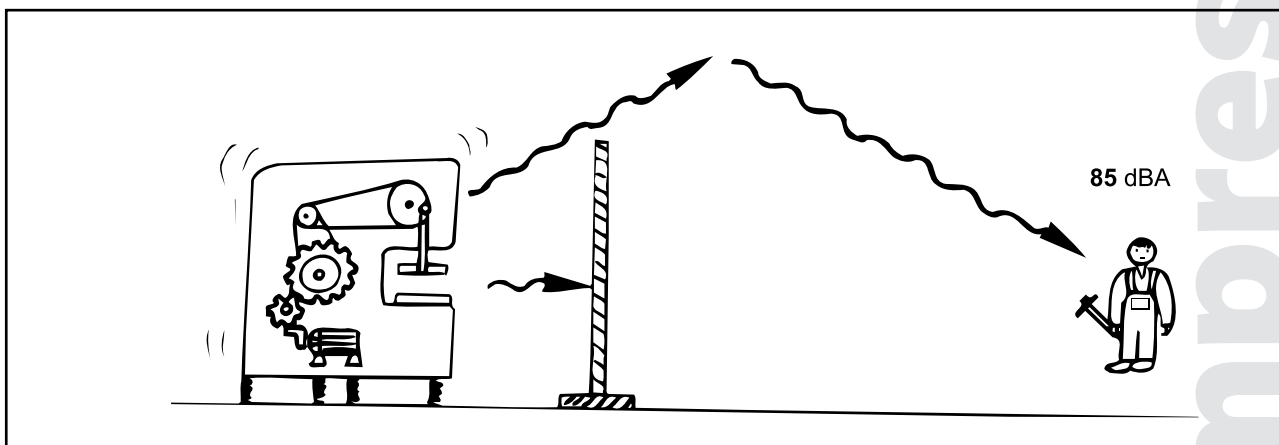


Diminuzione delle emissioni ottenuta modificando lo stampo.

CASO B

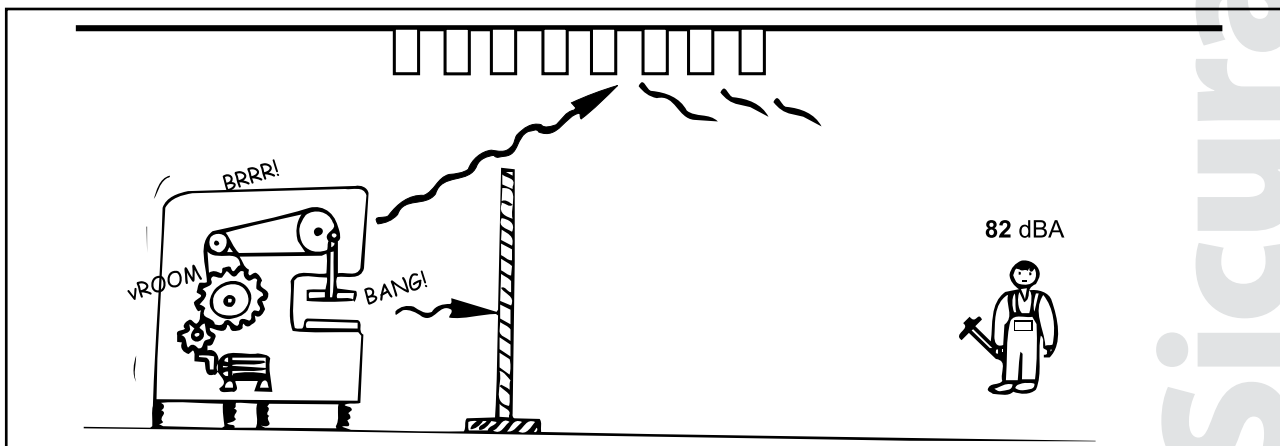


Ulteriore diminuzione delle emissioni, in particolare di quelle trasmesse per via solida, ottenuta ponendo la macchina su supporti antivibranti.

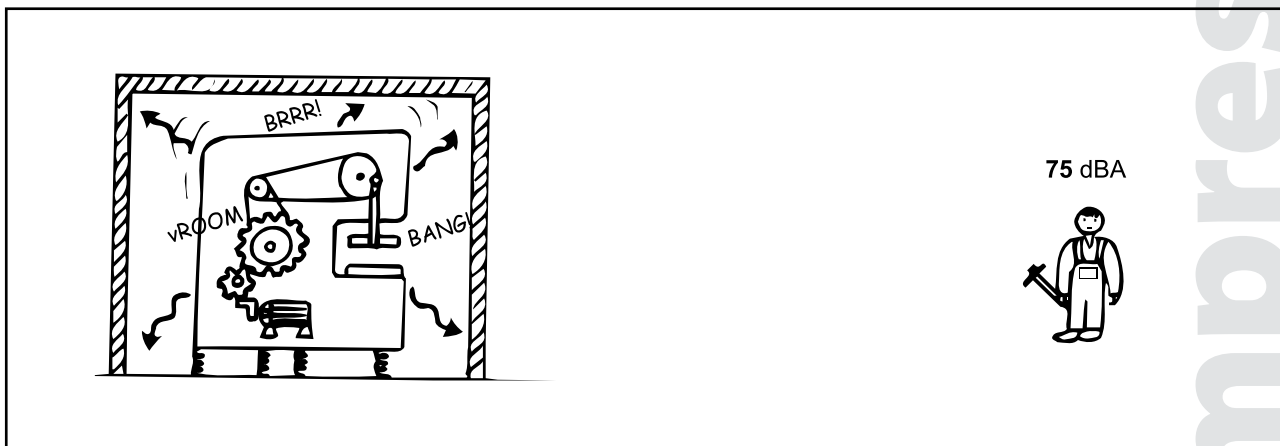


Con l'inserimento di barriere o schermi il rumore diretto diventa ininfluenza.

CASO C



Con il trattamento fonoassorbente del soffitto il rumore riflesso viene diminuito.



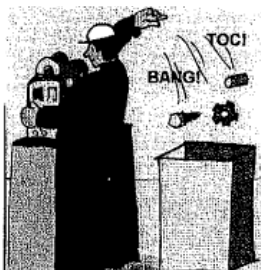
L'incapsulamento di una macchina determina una maggior insonorizzazione ed è alternativo a tutti gli intervalli precedenti.

CONSIGLI PER I LAVORATORI

LA PERDITA DELL'UDITO È LA MALATTIA PROFESSIONALE PIÙ FREQUENTE

Il tuo udito ti permette di rimanere in contatto con il mondo che ti circonda!
Il rumore intenso provoca perdita dell'udito.

NO



Non lasciare in funzione le macchine inutilizzate: producono rumore!

Non usare aria compressa per la pulizia di pezzi, macchine e tuta da lavoro: produce rumore e solleva polvere.

Se puoi **allontanarti** dalle zone più rumorose.

Usa in modo adeguato cuffie o i tappi auricolari.

I DISPOSITIVI INDIVIDUALI DI PROTEZIONE (DPI) SONO UTILI SOLO SE USATI CORRETTAMENTE E COSTANTEMENTE!



Per i tappi auricolari ricorda di:

Indossarli sollevando verso l'alto il padiglione auricolare, favorendo così l'introduzione del tappo e segui le istruzioni del fabbricante.

Maneggiare i tappi sempre con le **mani pulite**.

Lavarli spesso se sono riutilizzabili.



Per le cuffie ricorda di:

Assicurati di indossarle correttamente.

Verificare che non vi siano capelli fra le cuffie e le orecchie.

Segnalare al tuo superiore le eventuali inefficienze di tali dispositivi, se usurati chiedi la sostituzione.

IL TUO IMPEGNO RENDE MENO PERICOLOSE TUTTE LE LAVORAZIONI!



CONSIDERAZIONI PER UNA PROGETTAZIONE DI UN IMPIANTO DI ASPIRAZIONE FINALIZZATA AL CONTROLLO DEL RUMORE

Fonti e possibili cammini di propagazione del rumore tra un impianto di ventilazione e l'ambiente di lavoro ricevente (R).

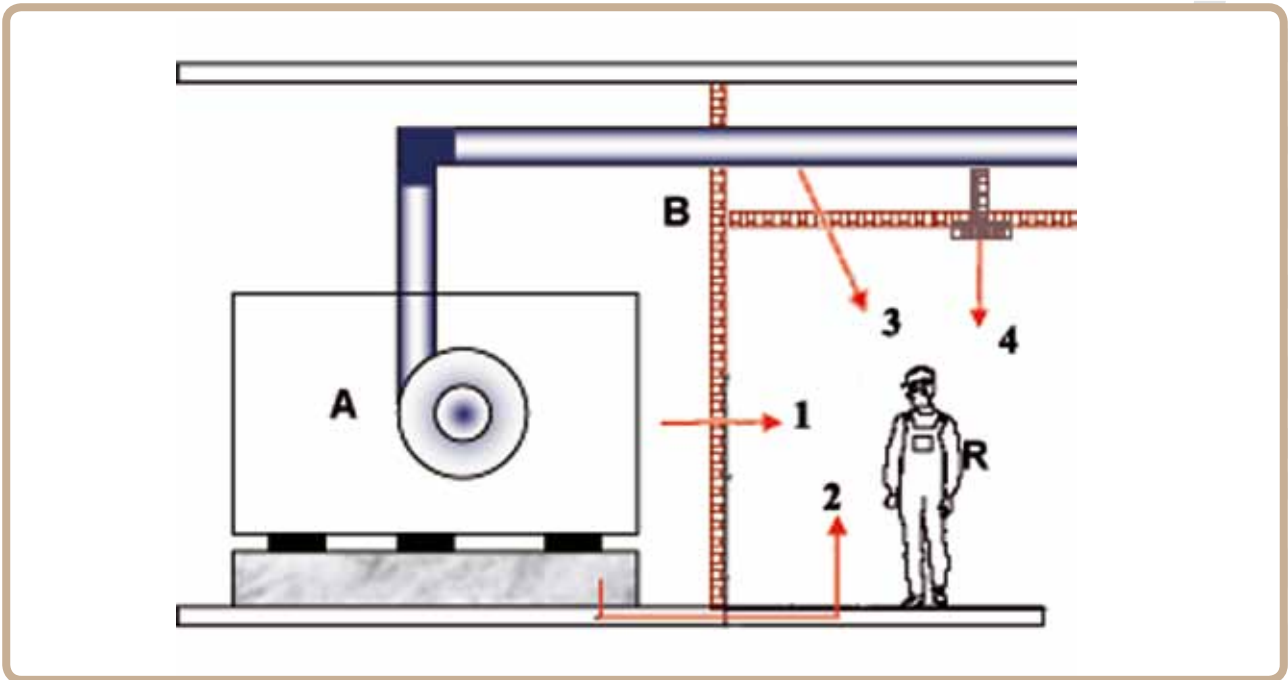


Figura 4: Schema della propagazione del rumore in un impianto di aspirazione.

SORGENTI DI RUMORE

- A. Ventilatore;
- B. Sorgenti puntuali di rumore aerodinamico (serrande, curve, giunzioni, variazioni di sezione, griglie, ecc.) lungo i condotti;
- C. Vibrazione dei condotti rettilinei.

CAMMINI DI PROPAGAZIONE

1. Cammini di propagazione del rumore per via aerea attraverso pareti e solai che delimitano la centrale;
2. Cammini di propagazione del rumore per via strutturale attraverso i solai e le strutture murarie direttamente collegate ai componenti dell'impianto;
3. Cammini di propagazione per via aerea attraverso le pareti dei condotti (*break-out*);
4. Cammini di propagazione del rumore lungo i canali e rumorosità immessa nell'ambiente direttamente attraverso le bocchette di mandata e ripresa dell'aria.

LINEE GUIDA ESSENZIALI PER UNA CORRETTA IMPOSTAZIONE DEL PROGETTO DELL'IMPIANTO DI VENTILAZIONE TENENDO PRESENTI I PROBLEMI DI RUMOROSITÀ

Ventilatori e Unità Trattamento Aria:

- progettare il sistema di distribuzione dell'aria in modo da contenere il più possibile la caduta di pressione e la velocità.

- Scegliere il tipo di ventilatore che presenta un valore di livello della potenza sonora di riferimento più basso.
- Evitare ventilatori con basso numero di pale.
- Verificare che il ventilatore operi attorno al punto di efficienza massima.
- Posizionare le macchine a distanza dalle pareti della centrale.
- Evitare che le bocche non intubate di ingresso e/o uscita delle macchine siano posizionate in prossimità di pareti.
- Prevedere l'uso di sospensioni elastiche appropriate per isolare la macchina e ridurre la propagazione delle vibrazioni.
- I condotti devono essere collegati alle macchine mediante raccordi flessibili possibilmente non corrugati.
- I raccordi tra i condotti di ingresso e uscita delle macchine devono essere gradualizzati.
- Filtri, curve, raccordi non devono essere posizionati nel sistema ad una distanza inferiore a 3 diametri equivalenti dal ventilatore/UTA.

Condotti:

- Se possibile prevedere condotti trattati internamente con idonei materiali o sistemi fonoassorbenti
- È preferibile, a parità di portata, prevedere più canali in parallelo.
- Limitare le cause di turbolenza (variazioni brusche di sezione, curve e diramazioni a 90°, assenza di velocità dell'aria eccessive, alette deviatrici, serrande ed altro) per limitare conseguentemente la generazione di rumore aerodinamico.
- Evitare collegamenti rigidi dei canali alle strutture portanti.

Griglie di mandata e ripresa ("Plenum"):

- Trattare i plenum di derivazione internamente con idonei materiali o sistemi fonoassorbenti.
- Non posizionare le bocchette di ingresso e di uscita dal plenum contrapposte in linea.

Silenziatori:

- Posizionare i filtri lungo le canalizzazioni.
- Evitare filtri con forti perdite di carico.
- Posizionare i filtri a distanza da curve e diramazioni.
- Evitare che in prossimità del filtro aumenti la velocità dell'aria.

Diffusori:

- Scegliere diffusori compatibili con bassi valori di generazione del rumore.
- Evitare che il tratto di collegamento tra il canale principale e il diffusore non sia in asse con il diffusore stesso.

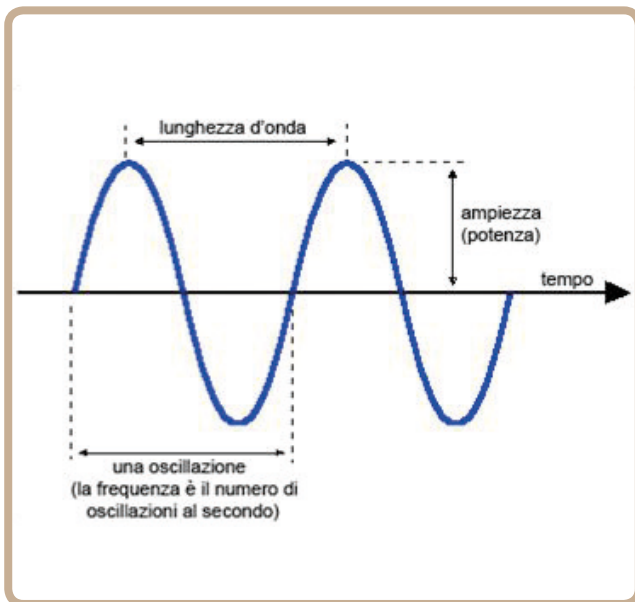
5.2 VIBRAZIONI

5.2.1 Introduzione

I materiali hanno una elasticità variabile in funzione dello stato di aggregazione proprio di ogni sostanza che li compone. Una perturbazione esterna al materiale determina un moto oscillatorio, rispetto alla situazione di equilibrio, producendo le vibrazioni meccaniche. Le vibrazioni, così definite, costituiscono un rilevante agente lesivo, sia per la varietà e l'importanza degli effetti sulla salute, sia per il numero di lavoratori esposti.

5.2.1.1 VIBRAZIONI: IL FENOMENO FISICO

Il termine vibrazione si riferisce in particolare ad una oscillazione meccanica attorno ad un punto d'equilibrio e, sotto il profilo del rischio, possono essere differenziate con i seguenti parametri:



- frequenza (f): numero di cicli completi nell'unità di tempo, espressa in hertz (Hz);
- periodo (T): intervallo di tempo necessario per completare un ciclo (reciproco della frequenza: $T = 1/f$);
- lunghezza d'onda (λ): spazio percorso dall'onda in un periodo;
- ampiezza (A): ampiezza dell'onda (indicativa del livello vibratorio);
- velocità di propagazione: le vibrazioni e le conseguenti onde sonore possono diffondersi attraverso corpi solidi, liquidi o gassosi (ma non nel vuoto), con una velocità più o meno elevata a seconda del corpo interessato.

Figura 1: Onda di oscillazione meccanica in accelerazione.

Principale grandezza fisica:

- accelerazione: le vibrazioni meccaniche (nel seguito solo "vibrazioni") sono misurate in termini di accelerazione "m/s²".

5.2.2 Effetti nocivi delle vibrazioni

La nocività delle vibrazioni dipende dalle caratteristiche e dalle condizioni in cui vengono trasmesse: estensione della zona di contatto con l'oggetto che vibra (mani, piedi, glutei, ecc.), frequenza della vibrazione, direzione di propagazione, tempo di esposizione. Gli effetti nocivi interessano nella maggior parte dei casi, sulla base di dati statistici, le ossa e le articolazioni della mano, del polso e del gomito; sono anche facilmente riscontrabili affaticamento psicofisico e problemi di circolazione. In relazione alle lavorazioni, è possibile distinguere due criteri di rischio: il primo interessa le vibrazioni con media frequenza (es. conducenti di veicoli), il secondo interessa quelle con alta frequenza (es. lavorazioni che utilizzano attrezzi manuali a percussione).

Pertanto, le vibrazioni a cui possono essere esposti i lavoratori possono suddividersi, a fini igienistici, in due diverse tipologie:

- le vibrazioni che si trasmettono al sistema mano-braccio (altrimenti dette di tipo HAV), solitamente attraverso le impugnature di utensili portatili;
- le vibrazioni che si trasmettono al corpo intero (altrimenti dette di tipo WBV), solitamente attraverso le sedute e le pedane di macchine e di mezzi di trasporto.

5.2.2.1 IL SISTEMA MANO-BRACCIO (HAV)

L'esposizione a vibrazioni al sistema mano-braccio è generalmente causata dal contatto delle mani con l'impugnatura di utensili manuali o di macchinari condotti a mano. In **Tabella 1** si fornisce un elenco di alcuni utensili il cui impiego abituale comporta nella grande maggioranza dei casi un rischio apprezzabile di esposizione a vibrazioni del sistema mano-braccio per il lavoratore.

Tabella 1 - Esempi di sorgenti di rischio di esposizione a vibrazioni del sistema mano-braccio

Tipologia di utensile	Principali lavorazioni
Scalpellatori, Scrostatori, Rivettatori	Edilizia - lapidei, metalmeccanica
Martelli Perforatori	Edilizia - lavorazioni lapidei
Martelli Demolitori e Picconatori	Edilizia - estrazione lapidei
Trapani a percussione *	Metalmeccanica
Avvitatori ad impulso *	Metalmeccanica, Autocarrozzerie
Martelli Sabbiatori	Fonderie - metalmeccanica
Cesoie e Roditrici per metalli *	Metalmeccanica
Levigatrici orbitali e roto-orbitali *	Metalmeccanica - Lapedei - Legno
Seghe circolari e seghetti alternativi *	Metalmeccanica - Lapedei - Legno
Smerigliatrici Angolari e Assiali *	Metalmeccanica - Lapedei - Legno
Smerigliatrici Diritte per lavori leggeri *	Metalmeccanica - Lapedei - Legno
Motoseghe	Lavorazioni agricolo-forestali
Decespugliatori	Lavorazioni agricolo-forestali
Tagliaerba	Manutenzione aree verdi
Motocoltivatori	Lavorazioni agricolo-forestali
Chiodatrici *	Palletts, legno
Compattatori vibro-cemento	Produzione vibrati in cemento
Iniettori elettrici e pneumatici *	Produzione vibrati in cemento
Limatrici rotative ad asse flessibile *	Metalmeccanica, Lavorazioni artistiche
Manubri di motociclette	Trasporti etc.
Cubettatrici	Lavorazioni lapidei (porfido)
Ribattitrici	Calzaturifici
Trapani da dentista	Odontoiatria

* Tipologia di utensile presente nel settore della lavorazione del legno.

È noto che lavorazioni in cui si impugnano utensili vibranti o materiali sottoposti a vibrazioni o impatti, possono indurre un insieme di disturbi neurologici circolatori digitali e lesioni osteoarticolari a carico degli arti superiori definito con termine unitario “Sindrome da Vibrazioni Mano-Braccio”.

- L'angiopatia da strumenti vibranti consiste principalmente in una forma secondaria di fenomeno di Raynaud (episodi di pallore digitale) dopo esposizioni a vibrazioni.
- La componente neurologica consiste in una neuropatia periferica prevalentemente sensitiva con conseguente deficit della sensibilità (es. tattile, termica e dolorosa).
- L'apparato muscolo-scheletrico può presentare lesioni di tipo cronico-degenerative (cioè di tipo artrosico) a livello delle strutture ossee o articolari soprattutto a carico del gomito e del polso.
- Sono state inoltre descritte per esposizioni a vibrazioni dell'arto superiore sindromi da intrappolamento delle strutture nervose da alterazioni muscolo-tendinee.

5.2.2.2 IL SISTEMA CORPO INTERO (WBV)

È noto che attività lavorative svolte a bordo di mezzi di trasporto o di movimentazione, quali ruspe, pale meccaniche, trattori, macchine agricole, autobus, carrelli elevatori, camion, imbarcazioni, ecc., espongono il corpo a vibrazioni o impatti, che possono risultare nocivi per i soggetti esposti. Dai numerosi studi epidemiologici appare che alcuni disturbi si riscontrino con maggior frequenza tra lavoratori esposti a vibrazioni, piuttosto che tra soggetti non esposti anche se al momento non è possibile individuare patologie o danni prettamente associabili all'esposizione del corpo a vibrazioni.

In **Tabella 2** si fornisce un elenco di alcuni utensili il cui impiego abituale comporta nella grande maggioranza dei casi un rischio apprezzabile di esposizione a vibrazioni del sistema corpo intero per il lavoratore.

Tabella 2 - Esempi di sorgenti di rischio di esposizione a vibrazioni del corpo intero

Macchinario	Principali settori di impiego
Ruspe, pale meccaniche, escavatori	Edilizia, lapidei, agricoltura
Perforatori	Lapidei, cantieristica
Trattori, Mietitrebbiatrici	Agricoltura
Carrelli elevatori *	Cantieristica, movimentazione industriale
Trattori a ralla	Cantieristica, movimentazione industriale
Camion, autobus	Trasporti, servizi spedizioni etc.
Motoscafi, gommoni, imbarcazioni	Trasporti, marittimo
Trasporti su rotaia	Trasporti, movimentazione industriale
Elicotteri	Protezione civile, Pubblica sicurezza, etc.
Motociclette, ciclomotori	Pubblica sicurezza, servizi postali, etc.
Autogru, gru	Cantieristica, movimentazione industriale
Piattaforme vibranti	Vibrati in cemento, varie industriali
Autoambulanze	Sanità

* Tipologia di macchinario presente nel settore della lavorazione del legno.

L'esposizione lavorativa a vibrazioni trasmesse a tutto il corpo aumenta il rischio di lesioni cronico-degenerative della colonna vertebrale intese come insorgenza precoce di lesioni artrosiche al rachide lombare,

comparsa di protrusioni ed ernie discali. Alcuni studi hanno evidenziato, senza ancora un sufficiente valore epidemiologico, anche l'associazione tra vibrazioni trasmesse a tutto il corpo e alterazioni del distretto cervicobrachiale, dell'app. gastroenterico, del sistema venoso periferico, dell'app. riproduttivo femminile e del sistema colceo-vestibolare.

5.2.3 Legislazione vigente

La legislazione vigente di riferimento risulta essere il Decreto Legislativo n. 81 del 9 aprile 2008 ("Attuazione dell'articolo 1 della legge 3 Agosto 2007, n. 123, in materia di tutela della salute e della sicurezza nei luoghi di lavoro"). In particolare il Capo II del Titolo VIII di tale decreto prescrive le misure per la tutela della salute e della sicurezza dei lavoratori che sono esposti o possono essere esposti a rischi derivati da vibrazioni meccaniche. In generale, occorre pertanto anche nel comparto di produzione di imbarcazioni in vetroresina:

- valutare l'esposizione a vibrazioni e più in generale la condizione espositiva del lavoratore;
- sulla base della valutazione, elaborare iniziative per la prevenzione o il controllo;
- monitorare e riesaminare con regolarità l'efficacia delle misure attuate.

Altri riferimenti legislativi, a livello nazionale riguardanti la prevenzione del rischio vibrazioni sono:

- DECRETO LEGISLATIVO 27 gennaio 2010, n. 17
Attuazione della direttiva 2006/42/CE, relativa alle macchine e che modifica la direttiva 95/16/CE relativa agli ascensori.

5.2.3.1 NORMATIVE INTERNAZIONALI

Le normative tecniche di riferimento, sulla base delle quali si valuta l'esposizione dei lavoratori alle vibrazioni risultano essere:

- **UNI EN ISO 5349-1:2004.**
Vibrazioni meccaniche. Misurazione e valutazione dell'esposizione dell'uomo alle vibrazioni trasmesse alla mano. - Parte 1: Requisiti generali.
- **UNI EN ISO 5349-2:2004.**
Vibrazioni meccaniche. Misurazione e valutazione dell'esposizione dell'uomo alle vibrazioni trasmesse alla mano. - Parte 2: Guida pratica per la misurazione al posto di lavoro.
- **UNI ISO 2631:2008.**
Vibrazioni meccaniche e urti. Valutazione dell'esposizione dell'uomo alle vibrazioni trasmesse al corpo intero - Parte 1: Requisiti generali.

Altri riferimenti normativi, riguardanti la prevenzione del rischio vibrazioni sono:

- ISO 8041 (2005) "Risposta degli individui alle vibrazioni - Strumenti di misurazione".
- UNI EN 28662-1 (1993) "Macchine utensili portatili - Misura delle vibrazioni sull'impugnatura. Generalità".
- UNI EN 28662-2:2003 Macchine utensili portatili - Misurazione delle vibrazioni sull'impugnatura - Martelli sbavatori e rivettatori.
- UNI EN ISO 10819 (1998) "Vibrazioni al sistema mano-braccio. Metodo per la misurazione e la valutazione

della trasmissibilità delle vibrazioni dai guanti al palmo della mano”.

- UNI EN 12096 (1999) “Vibrazioni meccaniche – Dichiarazione e verifica dei valori di emissione vibratoria”.
- UNI/TR 11232-1:2007 Vibrazioni mano-braccio - Linee guida per la riduzione del rischio da vibrazioni - Parte 1: Metodi tecnici progettuali per la progettazione delle macchine.
- UNI/TR 11232-2:2007 Vibrazioni mano-braccio - Linee guida per la riduzione del rischio da vibrazioni - Parte 2: Misure di prevenzione sul posto di lavoro.

5.2.4 Obblighi del datore di lavoro

Il datore di lavoro effettua una valutazione del rischio vibrazioni e ove previsto redige il documento (vedi 5.2.4.1 “Rapporto tecnico”) avvalendosi di personale qualificato nell’ambito del servizio di prevenzione e protezione o esterno all’azienda se tali competenze mancano fra i dipendenti.

Il D. Lgs. 81/08 prevede che il datore di lavoro valuti (valutazione senza misurazioni) e, nel caso non siano disponibili informazioni relative ai livelli di vibrazione presso banche dati dell’ISPESL, delle regioni o del CNR o direttamente presso i produttori o fornitori, misuri (valutazione con misurazioni) i livelli di vibrazioni meccaniche a cui i lavoratori sono esposti.

Le metodologie per la valutazione delle esposizioni lavorative (vedi 5.2.4.2 “Metodologie per la valutazione dell’esposizione lavorative”) e le strumentazioni di misura, ove necessarie, (vedi 5.2.4.3 “Strumentazioni di misura”) utilizzate si adattano in particolare al settore anatomico interessato, sia esso il sistema mano-braccio o il corpo intero.

Ai fini della valutazione dei rischi da vibrazioni, il datore di lavoro tiene conto, in particolare, dei seguenti elementi:

- a) il livello, il tipo e la durata dell’esposizione, ivi inclusa ogni esposizione a vibrazioni intermittenti o a urti ripetuti;
- b) i valori limite di esposizione e i valori d’azione;
- c) gli eventuali effetti sulla salute e sulla sicurezza dei lavoratori particolarmente sensibili al rischio con particolare riferimento alle donne in gravidanza e ai minori;
- d) gli eventuali effetti indiretti sulla sicurezza dei lavoratori risultanti da interazioni tra le vibrazioni meccaniche, il rumore e l’ambiente di lavoro o altre attrezzature;
- e) le informazioni fornite dal costruttore dell’attrezzatura di lavoro;
- f) l’esistenza di attrezzature alternative progettate per ridurre i livelli di esposizione alle vibrazioni meccaniche;
- g) il prolungamento del periodo di esposizione a vibrazioni trasmesse al corpo intero al di là delle ore lavorative, in locali di cui è responsabile;
- h) condizioni di lavoro particolari, come le basse temperature, il bagnato, l’elevata umidità o il sovraccarico biomeccanico degli arti superiori e del rachide;
- i) informazioni raccolte dalla sorveglianza sanitaria, comprese, per quanto possibile, quelle reperibili nella letteratura scientifica.

Il datore di lavoro aggiorna la valutazione dei rischi periodicamente (con cadenza quadriennale), e in ogni caso senza ritardo se vi sono stati significativi mutamenti ai fini della sicurezza e della salute dei lavoratori che potrebbero averla resa superata, oppure quando i risultati della sorveglianza sanitaria ne richiedano la necessità.

5.2.4.1 RAPPORTO TECNICO

Nel caso di **valutazione con misurazioni** la relazione tecnica dovrà contenere:

- Anagrafica dell'unità produttiva in oggetto, descrizione della tipologia produttiva e delle mansioni nonché numero degli occupati totali;
- Tabella che identifichi le mansioni e relativo numero di occupati, per le quali si è convenuto di escludere il superamento del valore di azione (vedi 5.2.5 "Valori limite di esposizione e valori d'azione") sulla base di una valutazione senza misurazioni dettagliate, indicando i relativi criteri di giudizio adottati ("giustificazione");
- Tipo di strumentazione (di calibrazione e di misura) utilizzata, con data di acquisto o data dell'ultima taratura (di laboratorio), in quest'ultimo caso precisando il centro SIT o WECC che l'ha effettuata, e gli estremi di identificazione della procedura; descrizione della tecnica di fissaggio degli accelerometri;
- Criteri e modalità di valutazione dei valori di A(8) (vedi 5.2.4.2 "Metodologie per la valutazione delle esposizioni lavorative");
- Indicazione dei macchinari (produttore, modello e matricola, massa, potenza, alimentazione ecc.); delle modalità di lavoro (accessori montati, materiali lavorati, ecc.) in relazione alle misure effettuate. Nel caso di attività a carattere temporaneo (es.: cantieri edili) o non legate ad un preciso luogo di lavoro (es.: agricoltura, autotrasportatori, ecc.) andrà prevista, oltre alla descrizione delle lavorazioni e dei mezzi di produzione impiegati, l'indicazione precisa di ciò che si è provveduto a misurare; (queste informazioni sono fondamentali nella valutazione senza misurazioni);
- Tabella che associ ai macchinari misurati i rispettivi a_{wi} misurati, la data, i tempi e le condizioni di misura, l'eventuale errore casuale;
- Tabella che descriva il procedimento adottato per assegnare il valore di A(8) al singolo operatore (o al gruppo omogeneo) tenendo conto dell'organizzazione del lavoro (posti di lavoro/mobilità/tempi di permanenza);
- Elenco nominativo di tutti i lavoratori con indicazione delle relative classi di rischio.
- Suggerimenti tecnici per programmare e attuare le misure tecniche, organizzative e procedurali concretamente attuabili per ridurre l'esposizione e per fissare i tempi di ripetizione della valutazione;
- Data e firma dal personale competente.

5.2.4.2 METODOLOGIE PER LA VALUTAZIONE DELLE ESPOSIZIONI LAVORATIVE

VIBRAZIONI TRASMESSE AL SISTEMA MANO-BRACCIO

La valutazione del livello di esposizione alle vibrazioni trasmesse al sistema mano-braccio è effettuata in base alle disposizioni di cui all'allegato XXXV, parte A, del D. Lgs. 81/08 e si basa principalmente sulla determinazione del valore di esposizione giornaliera normalizzato ad 8 ore di lavoro, **A(8)** (m/s^2). Esso è calcolato sulla base della radice quadrata della somma dei quadrati ($A_{(w)sum}$) dei valori quadratici medi delle accelerazioni ponderate in frequenza, determinati sui tre assi ortogonali x, y, z, in accordo con quanto prescritto dallo standard ISO 5349-1: 2001. L'espressione matematica per il calcolo di A(8) è di seguito riportata.

$$A(8) = A_{(w)sum} (T_e/8)^{1/2} (m/s^2)$$

dove:

T_e : Durata complessiva giornaliera di esposizione a vibrazioni (ore)

$A_{(w)sum}$: $(a^2 wx + a^2 wy + a^2 wz)^{1/2}$

a_{wx} a a_{wy} ; a a_{wz} : Valori r.m.s dell'accelerazione ponderata in frequenza (in m/s^2) lungo gli assi x, y, z (ISO 5349-1: 2001)

Nel caso in cui il lavoratore sia esposto a differenti valori di vibrazioni, come nel caso di impiego di più utensili vibranti nell'arco della giornata lavorativa, o nel caso dell'impiego di uno stesso macchinario in differenti condizioni operative, l'esposizione quotidiana a vibrazioni $A(8)$, in m/s^2 , sarà ottenuta mediante l'espressione:

$$A(8) = \left[\sum_{i=1}^N A8_i^2 \right]^{1/2} (m/s^2)$$

dove:

$A8_i$: $A(8)$ parziale relativo all'operazione i -esima

$$A8_i = A_{(wsumi)} \sqrt{\frac{T_{ei}}{8}}$$

T_{ei} : Tempo di esposizione relativo alla operazione i -esima (ore)

$A_{(wsumi)}$: $A_{(wsum)}$ associata all'operazione i -esima

VIBRAZIONI TRASMESSE AL CORPO INTERO

La valutazione del livello di esposizione alle vibrazioni trasmesse al corpo intero è effettuata in base alle disposizioni di cui all'allegato XXXV, parte B, del D. Lgs. 81/08 e si basa principalmente sulla determinazione del valore di esposizione giornaliera normalizzato ad 8 ore di lavoro, $A(8)$ (m/s^2). Esso è calcolato sulla base del maggiore dei valori numerici dei valori quadratici medi delle accelerazioni ponderate in frequenza, determinati sui tre assi ortogonali, in accordo con quanto prescritto dallo standard ISO 5349-1: 2001:

$$1.4 \times a_{wx}, 1.4 \times a_{wy}, a_{wz}$$

secondo la formula di seguito riportata:

$$A(8) = A_{(wmax)} \times (T_e/8)^{1/2} (m/s^2)$$

dove:

T_e : Durata complessiva giornaliera di esposizione a vibrazioni (ore)

$A_{(wmax)}$: Valore massimo tra $1.4 \times a_{wx}$; $1.4 \times a_{wy}$; a_{wz} (per una persona seduta)

a_{wx} ; a_{wy} ; a_{wz} : Valori r.m.s dell'accelerazione ponderata in frequenza (in m/s^2) lungo gli assi x, y, z (ISO 2631-1: 1997)

Nel caso in cui il lavoratore sia esposto a differenti valori di vibrazioni, come nel caso di impiego di più macchinari nell'arco della giornata lavorativa, o nel caso dell'impiego di uno stesso macchinario in differenti condizioni operative, l'esposizione quotidiana a vibrazioni $A(8)$, in m/s^2 , sarà ottenuta mediante l'espressione:

$$A(8) = \left[\sum_{i=1}^N A8_i^2 \right]^{1/2} (m/s^2)$$

dove:

A_{8_i} : $A(8)$ parziale relativo all'operazione i-esima

$$A_{8_i} = A_{(w_{maxi})} \sqrt{\frac{T_{ei}}{8}}$$

T_{ei} : Tempo di esposizione relativo alla operazione i-esima (ore)

$A_{(w_{maxi})}$: $A_{(w_{max})}$ associata all'operazione i-esima

5.2.4.3 STRUMENTAZIONI DI MISURA

La misura delle accelerazioni viene effettuata con l'accelerometro, i misuratori di livelli di vibrazione sono quelli in grado di calcolare il valore di accelerazione equivalente lungo ogni singolo asse di misura.

La normativa tecnica ISO 8041 definisce le specifiche prestazionali della strumentazione di misura per le vibrazioni sul corpo umano.

5.2.5 Valori limite di esposizione e valori d'azione

I valori limite di esposizione e i valori di azione, in relazione al livello di esposizione giornaliera alle vibrazioni sono fissati, rispettivamente per il sistema mano-braccio (HAV) e per il corpo intero (WBV), a:

Vibrazioni trasmesse al sistema mano-braccio

Livello d'azione giornaliero di esposizione $A(8) = 2,5 \text{ m/s}^2$

Valore limite giornaliero di esposizione
 $A(8) = 5 \text{ m/s}^2$ (e 20 m/s^2 su periodi brevi)

Vibrazioni trasmesse al corpo intero

Livello d'azione giornaliero di esposizione $A(8) = 0,5 \text{ m/s}^2$

Valore limite giornaliero di esposizione
 $A(8) = 1,0 \text{ m/s}^2$ (e $1,5 \text{ m/s}^2$ su periodi brevi)

5.2.6 Iniziative e misure di prevenzione e protezione per la riduzione dell'esposizione a vibrazioni

In base alla valutazione dei rischi di cui all'articolo 202 del D. Lgs. 81/08, quando sono superati i valori d'azione, il datore di lavoro elabora e applica un programma di misure tecniche o organizzative, volte a ridurre al minimo l'esposizione e i rischi che ne conseguono, considerando in particolare quanto segue:

- altri metodi di lavoro che richiedono una minore esposizione a vibrazioni meccaniche;
- la scelta di attrezzature di lavoro adeguate concepite nel rispetto dei principi ergonomici e che producono, tenuto conto del lavoro da svolgere, il minor livello possibile di vibrazioni;
- la fornitura di attrezzature accessorie per ridurre i rischi di lesioni provocate dalle vibrazioni, quali sedili che attenuano efficacemente le vibrazioni trasmesse al corpo intero e maniglie o guanti che attenuano la vibrazione trasmessa al sistema mano-braccio;
- adeguati programmi di manutenzione delle attrezzature di lavoro, del luogo di lavoro e dei sistemi sul luogo di lavoro;

- e) la progettazione e l'organizzazione dei luoghi e dei posti di lavoro;
- f) l'adeguata informazione e formazione dei lavoratori sull'uso corretto e sicuro delle attrezzature di lavoro, in modo da ridurre al minimo la loro esposizione a vibrazioni meccaniche;
- g) la limitazione della durata e dell'intensità dell'esposizione;
- h) l'organizzazione di orari di lavoro appropriati, con adeguati periodi di riposo;
- i) la fornitura, ai lavoratori esposti, di indumenti per la protezione dal freddo e dall'umidità.

Se, nonostante le misure adottate, il valore limite di esposizione è stato superato, il datore di lavoro prende misure immediate per riportare l'esposizione al di sotto di tale valore, individua le cause del superamento e adatta di conseguenza le misure di protezione e prevenzione per evitare un nuovo superamento.

(vedi appendice 1 "Iniziativa di riduzione e misure di controllo per la riduzione dell'esposizione a vibrazioni nella lavorazione del legno").

5.2.7 Dispositivi di protezione individuali (DPI)

DPI-HAV:

Per quanto riguarda i dispositivi di protezione individuale, esistono attualmente in commercio guanti cosiddetti "antivibranti", certificati secondo la norma europea armonizzata EN ISO 10819: 1998, che è di supporto ai requisiti essenziali di sicurezza e salute previsti dalla Direttiva UE 89/686/CEE "Apparecchiature per la protezione della persona".

Infatti, oltre ai benefici in termini di protezione delle mani dai rischi meccanici (abrasioni, tagli), dalle temperature estreme, dai rischi chimici e dall'umidità, i guanti possono ridurre la trasmissione delle vibrazioni alle mani e quindi assumere il ruolo di dispositivi di protezione individuale (DPI) in relazione al rischio vibrazioni.

DPI-WBV:

Per quanto riguarda le vibrazioni trasmesse al corpo intero, non esistono dei DPI comunemente intesi. È opportuno comunque sottolineare che la principale misura di tutela rimane l'utilizzo di dispositivi accessori (es. *Silent Block*) per la riduzione delle vibrazioni sui sedili di guida.

Si è infatti dimostrato che i sedili normalmente montati sui mezzi in commercio non sono generalmente adeguati allo scopo di ridurre le vibrazioni trasmesse al conducente, anzi, possono in certi range di frequenze in cui il corpo è molto sensibile, amplificarle. (vedi Capitolo 7, "Dispositivi di protezione Individuali")

5.2.8 Informazioni e formazione

Nell'ambito degli obblighi di cui agli articoli 36 e 37 del D. Lgs. 81/08, il datore di lavoro garantisce che i lavoratori esposti a rischi derivanti da vibrazioni meccaniche sul luogo di lavoro ricevano informazioni e una formazione adeguata sulla base della valutazione dei rischi di cui all'articolo 4, con particolare riguardo:

- a) alle misure adottate volte a eliminare o a ridurre al minimo i rischi derivanti dalle vibrazioni meccaniche;
- b) ai valori limite di esposizione e ai valori d'azione;
- c) ai risultati delle valutazioni e misurazioni delle vibrazioni meccaniche effettuate in applicazione dell'articolo 4 e alle potenziali lesioni derivanti dalle attrezzature di lavoro utilizzate;
- d) all'utilità e al modo di individuare e di segnalare sintomi di lesioni;

- e) alle circostanze nelle quali i lavoratori hanno diritto a una sorveglianza sanitaria;
- f) alle procedure di lavoro sicure per ridurre al minimo l'esposizione a vibrazioni meccaniche.

5.2.9 Sorveglianza sanitaria

Il datore di lavoro sottopone alla sorveglianza sanitaria (art. 204 D. Lgs. 81/08) i lavoratori la cui esposizione alle vibrazioni eccede i livelli di azione HAV: $A(8) > 2,5 \text{ m/s}^2$ e WBV: $>0,5 \text{ m/s}^2$.

La sorveglianza sanitaria viene effettuata periodicamente, di norma, una volta all'anno o con periodicità diversa su decisione del MC che ne riporta adeguata motivazione nel documento di valutazione dei rischi. Nel caso in cui la sorveglianza sanitaria riveli, in un lavoratore, l'esistenza di anomalie imputabili ad esposizione a vibrazioni, il medico competente ne informa il lavoratore ed il datore di lavoro che provvede a riesaminare la valutazione del rischio e le misure prese, ad attuare le misure indicate dal parere del medico competente e ad adottare le misure affinché sia riesaminato lo stato di salute di tutti gli altri lavoratori che hanno subito un'esposizione analoga.

I lavoratori sono inoltre sottoposti a sorveglianza sanitaria quando il (MC) Medico Competente verifica una o più delle seguenti condizioni: l'esposizione del lavoratore è tale da rendere possibile un nesso tra l'esposizione e una malattia o effetti nocivi per la salute ed è probabile che la malattia o gli effetti nocivi sopraggiungano nelle particolari condizioni di lavoro del lavoratore. Nella cartella sanitaria e di rischio sono riportati i valori di esposizione di ciascun lavoratore.

5.2.10 Coinvolgimento dei lavoratori

Consultare la forza lavoro è un obbligo di legge e contribuisce ad assicurare che i lavoratori si impegnino a seguire le procedure ed i miglioramenti in tema di sicurezza e salute.

La conoscenza dei rischi da parte dei lavoratori aiuta ad individuare correttamente i pericoli e ad implementare soluzioni fattibili. I rappresentanti dei lavoratori hanno un ruolo importante nell'ambito di questo processo.

I dipendenti devono essere consultati in merito alle misure sulla sicurezza e sulla salute prima dell'introduzione di ogni nuova tecnologia o prodotto e durante la scelta di attrezzature accessorie per ridurre i rischi di lesioni provocate dalle vibrazioni.

5.2.11 Obblighi dei lavoratori

Ai sensi dell'art. 20 del D. Lgs. 81/08 i lavoratori, durante le operazioni che espongono a vibrazioni, devono adottare tutte le misure e cautele del caso sulla base delle informazioni e formazione ricevute.

5.2.12 Sintesi schematica obblighi capo III titolo VIII D. Lgs. 81/08

	DPI	INFORMAZIONE FORMAZIONE	SORVEGLIANZA SANITARIA
Esposizioni HAV: fino a 2,5 m/s ² WBV: fino a 0,5 m/s ²	Tenuto conto del progresso tecnico e della disponibilità di misure per controllare il rischio alla fonte, i rischi derivati dall'esposizione a vibrazioni sono eliminati alla fonte o ridotti al minimo.		
Esposizioni HAV: superiori a 2,5 m/s ² fino a 5 m/s ² WBV: superiori a 0,5 m/s ² fino a 1,0 m/s ²	Il datore di lavoro, qualora i rischi derivanti dalle vibrazioni non possano essere evitati con altre misure di prevenzione e protezione mette a disposizione attrezzature accessorie per ridurre i rischi di lesioni provocate dalle vibrazioni, quali sedili che attenuano efficacemente le vibrazioni trasmesse al corpo intero e maniglie o guanti che attenuano la vibrazione trasmessa al sistema mano-braccio.	Nell'ambito degli obblighi di cui agli articoli 36 e 37 del D. Lgs. 81/08, il datore di lavoro garantisce che i lavoratori esposti a rischi derivanti da vibrazioni meccaniche sul luogo di lavoro ricevano informazioni e una formazione adeguata sulla base della valutazione dei rischi di cui all'articolo 202, con particolare riguardo: <ul style="list-style-type: none"> a) alle misure adottate volte a eliminare o a ridurre al minimo i rischi derivanti dalle vibrazioni meccaniche; b) ai valori limite di esposizione e ai valori d'azione; c) ai risultati delle valutazioni e misurazioni delle vibrazioni meccaniche effettuate in applicazione dell'articolo 202 e alle potenziali lesioni derivanti dalle attrezzature di lavoro utilizzate; d) all'utilità e al modo di individuare e di segnalare sintomi di lesioni; e) alle circostanze nelle quali i lavoratori hanno diritto a una sorveglianza sanitaria; f) alle procedure di lavoro sicure per ridurre al minimo l'esposizione a vibrazioni meccaniche. 	La sorveglianza viene effettuata periodicamente, di norma una volta l'anno o con periodicità diversa decisa dal medico competente con adeguata motivazione riportata nel documento di valutazione dei rischi e resa nota ai rappresentanti per la sicurezza di lavoratori in funzione della valutazione del rischio. L'organo di vigilanza, con provvedimento motivato può disporre contenuti e periodicità della sorveglianza sanitaria diversi rispetto a quelli forniti dal medico competente. I lavoratori sono altresì sottoposti alla sorveglianza sanitaria, quando, secondo il medico competente, si verificano una o più delle seguenti condizioni: l'esposizione dei lavoratori alle vibrazioni È tale da rendere possibile l'individuazione di un nesso tra l'esposizione in questione e una malattia identificabile o ad effetti nocivi per la salute ed È probabile che la malattia o gli effetti sopraggiungano nelle particolari condizioni di lavoro del lavoratore ed esistono tecniche sperimentate che consentono di individuare la malattia o gli effetti nocivi per la salute.
Esposizioni HAV: superiori a 5 m/s ² WBV: superiori a 1,0 m/s ²	Se, nonostante le misure adottate, il valore limite di esposizione è stato superato, il datore di lavoro prende misure immediate per riportare l'esposizione al di sotto di tale valore, individua le cause del superamento e adatta di conseguenza le misure di protezione e prevenzione per evitare un nuovo superamento.		
Esposizioni HAV: superiori a 20 m/s ² su periodi brevi WBV: superiori a 1,5 m/s ² su periodi brevi	Sostituire, laddove il progresso tecnico lo prevede, immediatamente la macchina o l'utensile con altre a minor emissione vibratoria.		

INIZIATIVE DI RIDUZIONE E MISURE DI CONTROLLO PER LA RIDUZIONE DELL'ESPOSIZIONE A VIBRAZIONI NELLA LAVORAZIONE DEL LEGNO

Nel comparto della lavorazione del legno le operazioni di smerigliatura/carteggiatura e di taglio rappresentano le principali fonti di vibrazioni per il sistema mano-braccio. Per quanto riguarda il corpo intero, data la tipologia di mezzi utilizzati (carrelli elevatori) che prevalentemente operano su pavimenti di tipo industriale, non sono riscontrabili significative sorgenti di rischio.

La seconda parte del rapporto tecnico UNI/TR 11232 (2007) "Vibrazioni mano-braccio - Misure di prevenzione sul posto di lavoro", messo a punto dalla Commissione Vibrazioni dell'UNI specifica le linee guida per la riduzione ed il controllo dei rischi per la salute associati all'esposizione a vibrazioni mano-braccio durante il lavoro. Essa intende fornire un aiuto professionale ai preposti e ai responsabili della sicurezza e della salute. Il documento copre quattro principali aspetti da considerare e precisamente:

OGGETTO DELLA VALUTAZIONE	ASSENTE	MIGLIORABILE	PRESENTE
• identificazione delle principali sorgenti di vibrazioni mano-braccio nei posti di lavoro;	<input type="radio"/>	<input type="radio"/>	<input type="radio"/>
• riduzione delle vibrazioni mediante la revisione delle mansioni e la riprogettazione del prodotto e del processo	<input type="radio"/>	<input type="radio"/>	<input type="radio"/>
• scelta di macchine con basso livello di vibrazioni, sistemi antivibranti e dispositivi di protezione personale	<input type="radio"/>	<input type="radio"/>	<input type="radio"/>
• provvedimenti a carattere organizzativo per il controllo dell'esposizione alle vibrazioni mano-braccio	<input type="radio"/>	<input type="radio"/>	<input type="radio"/>

5.3 RISCHIO CHIMICO E CANCEROGENO

5.3.1 Introduzione

Le unità produttive addette alla seconda lavorazione del legno, in funzione del loro ciclo produttivo, presentano la necessità di approfondimenti riguardanti sia la valutazione del rischio chimico in relazione all'utilizzo di agenti chimici, che la valutazione del rischio cancerogeno in merito allo sviluppo di polveri di legno duro (capo I e II del Titolo IX "sostanze pericolose" del D. Lgs. 81/08).

5.3.1.1 RISCHIO CHIMICO

Il rischio chimico in ambiente di lavoro è riconducibile all'insieme dei rischi per la salute e per la sicurezza, connessi con la presenza e/o con lo sviluppo, nell'ambito dello svolgimento delle lavorazioni, di agenti chimici pericolosi. Il recepimento della Direttiva 98/24/CE del Consiglio del 07.04.98 nel D. Lgs. 81/08 (Titolo IX) definisce i requisiti minimi per la protezione dei lavoratori contro i rischi per la salute e la sicurezza dovuti all'esposizione ad agenti chimici pericolosi presenti sul luogo di lavoro a qualunque titolo, siano essi impiegati come materie prime, prodotti nel processo produttivo intenzionalmente o meno, siano essi etichettati come pericolosi o che per la loro natura chimico-fisica e/o tossicologica possono essere considerati pericolosi per la salute e/o per la sicurezza del lavoratore. Tutte le disposizioni del D. Lgs. 81/08, fatte salve quelle specifiche, sono applicabili alle sostanze e/o preparati che rientrano nelle seguenti definizioni di agenti chimici pericolosi:

- 1) agenti chimici classificati come sostanze pericolose ai sensi del D. Lgs. 52/97 e successive modifiche*;
- 2) agenti chimici classificati come preparati pericolosi ai sensi del D. Lgs. 285/98, e successive modifiche*;
- 3) agenti chimici che pur non essendo classificabili come pericolosi, in base ai punti 1) e 2), possono comportare un rischio per la salute e la sicurezza dei lavoratori a causa di loro proprietà chimico-fisiche o tossicologiche e del modo in cui sono utilizzati o presenti sul luogo di lavoro, compresi gli agenti chimici cui è stato assegnato un valore limite di esposizione professionale.

Un elenco di valori limite di esposizione professionale per alcuni agenti chimici è riportato nell'allegato XXXVIII del D. Lgs. 81/08.

* Parzialmente sostituiti dal Regolamento Europeo n. 1272/2008 pubblicato sulla GU.UE del 31/12/2008.

5.3.1.2 RISCHIO CANCEROGENO

La lavorazione del legno comporta la formazione di trucioli e di polveri; queste ultime, a seconda del tipo di materiale utilizzato, rientrano tra gli agenti cancerogeni previsti dal D. Lgs. 81/08 (allegato XLII), che definisce "il lavoro comportante l'esposizione a polvere di legno duro" come uno dei processi che portano all'emissione di sostanze o preparati cancerogeni.

La diffusione della polvere nell'ambiente di lavoro dipende dalla presenza ed efficienza degli impianti di captazione, dall'organizzazione del lavoro, dal tipo di materiale utilizzato, dalle abilità personali dei lavoratori.

Lo stesso D. Lgs. 81/08 definisce un valore limite di esposizione professionale per le polveri di legno di 5 mg/m³, considerando un periodo di riferimento di otto ore. Se le polveri di legno duro sono mescolate con altre polveri di legno, il valore limite si applica a tutte le polveri di legno presenti nella miscela in questione (Allegato XLIII D. Lgs. 81/08). Il valore limite previsto dalla norma è un limite da non superare, e il suo mancato superamento non mette al riparo da tutte le conseguenze possibili sulla salute, anche non neoplastiche.

La definizione di "legno duro" non fa riferimento alle qualità merceologiche dei legni, relative alla loro compattezza e alla facilità di lavorazione. Il termine duro deriva dalla traduzione letterale del termine inglese *hardwood*, che indica il legno ricavato da Angiosperme, e più in generale dalle latifoglie, mentre i legni "teneri" o "dolci" derivano dalle conifere (Gymnosperme). Per cui ad esempio un legno tenero in relazione alla sua lavorabilità, come è il pioppo, è invece compreso tra i legni duri, dal punto di vista dell'igiene del lavoro (vedi tabella "Classificazione dei legni" in 3.2.1 "Legni").

5.3.2 Principali sostanze pericolose presenti nelle fasi di lavorazioni meccaniche

5.3.2.1 LAVORAZIONI ALLE MACCHINE UTENSILI

Le principali sostanze pericolose che si sviluppano durante le lavorazioni alle macchine utensili sono:

- polveri di legno;
- eventuali vapori di formaldeide (adsorbiti sul particolato).

Durante le lavorazioni meccaniche non vengono impiegate sostanze o preparati ma per le operazioni di taglio, profilatura, ecc., vengono utilizzate macchine utensili come le seghe circolari, alternative, multilame, a nastro, troncatrici, fresatrici, torni, ecc., che generano polveri, per cui si può verificare la dispersione ambientale delle sostanze sopracitate. La formaldeide può essere presente se si utilizzano materiali nella cui produzione o nobilitazione è stata impiegata (pannelli).

Le principali sostanze pericolose che si possono liberare durante le lavorazioni meccaniche sono riportate nelle tabelle allegate insieme ai valori limite stabiliti dall'ACGIH (vedi appendice 1 "Agenti chimici pericolosi e limiti ACGIH") e i valori limite fissati nell'allegato XXXVIII del D. Lgs. 81/2008 (vedi appendice 2 "Agenti chimici pericolosi e limiti D. Lgs. 81/2008" e appendice 3 "Agenti cancerogeni e limiti D. Lgs. 81/2008").

5.3.2.2 CARTEGGIATURA

Le principali sostanze pericolose che si sviluppano durante le lavorazioni di carteggiatura sono:

- polveri di legno, che vengono prodotte in quantità considerevoli, e con dimensioni particolarmente fini;
- eventuali vapori di formaldeide (adsorbiti sul particolato).

Durante le lavorazioni di carteggiatura non vengono impiegate sostanze o preparati ma, sia che vengano utilizzate macchine utensili come le levigatrici portatili, sia che vengano effettuate manualmente con carta vetrata, vengono generate polveri particolarmente fini e in quantità considerevole. La formaldeide può essere presente se si utilizzano materiali nella cui produzione o nobilitazione è stata impiegata (pannelli).

Le principali sostanze pericolose che si possono liberare durante le operazioni di carteggiatura sono riportate nelle tabelle allegate insieme ai valori limite stabiliti dall'ACGIH (vedi appendice 1 "Agenti chimici pericolosi e limiti ACGIH") e i valori limite fissati nell'allegato XXXVIII del D. Lgs. 81/2008 (vedi appendice 2 "Agenti chimici pericolosi e limiti D. Lgs. 81/2008" e appendice 3 "Agenti cancerogeni e limiti D. Lgs. 81/2008").

5.3.3 Principali sostanze pericolose presenti nelle operazioni di impregnatura e verniciatura

5.3.3.1 IMPREGNATURA

L'operazione di impregnatura si esegue essenzialmente per conferire al legno buona resistenza meccanica e per far sì che la stessa venga preservata nel tempo.

I principali agenti chimici pericolosi che si sviluppano durante le operazioni di impregnatura sono:

- vapori derivanti da solventi e diluenti.

(Vedi 3.3.2 "Impregnanti")

La principale via di esposizione degli addetti a tali agenti chimici è quella inalatoria e la sua entità è influenzata oltre che dalla natura del prodotto impregnante utilizzato, anche dalla modalità con cui tale operazione viene effettuata, modalità che sono principalmente: pennello, immersione dei pezzi, spruzzo.

L'uso del pennello è la tecnica che presenta minore rischio di esposizione soprattutto per il minore quantitativo di impregnante utilizzato rispetto alle altre tecniche.

Durante le operazioni di impregnatura per immersione, invece gli addetti sono esposti ad una grande quantità di esalazioni provenienti dal liquido impregnante contenuto nelle apposite vasche di immersione. Infine nelle applicazioni a spruzzo l'esposizione alle sostanze nocive aumenta ulteriormente, infatti circa il 50% di ciò che è spruzzato rimane in sospensione sottoforma di aerosol.

Le operazioni di impregnatura ad immersione o a spruzzo devono essere assolutamente effettuate in presenza di dispositivi di aspirazione localizzata ([vedi 5.4 "Impianti di ventilazione e aspirazione localizzata"](#)).

5.3.3.2 VERNICIATURA

I principali agenti chimici pericolosi che si sviluppano durante le operazioni di verniciatura sono:

- vapori derivanti da solventi e diluenti,
- aerosol contenenti resine (alchiliche, poliesteri, poliuretatiche, acriliche, ecc.), pigmenti, additivi (catalizzatori, plastificanti, ecc.).

(Vedi 3.3.3 "Vernici")

In genere, i rischi per la salute nelle operazioni di verniciatura, principalmente riconducibili all'esposizione a solventi e diluenti, dipendono in primo luogo dalla natura del prodotto verniciante utilizzato.

I più comuni prodotti vernicianti utilizzati nel settore del legno (riportati nella tabella 1) possono essere classificati sia in base alla loro composizione chimica (natura della resina filmogena) che del meccanismo di formazione del film, che può essere di tipo fisico (evaporazione del solvente) o di tipo chimico (reazione chimica).

Tabella 1

Natura	Composizione	Preparazione	Essiccazione
Nitro	Nitrocellulosa e resine sintetiche. Solventi.	Aggiunta del diluente alla nitro.	Evaporazione del solvente.
Poliestere	Resina poliestere. Solventi (Stirene).	Per applicazione a velo si aggiunge un 2-3% di catalizzatore (perossido).	Reazione chimica.
Poliestere (fotopolimerizzazione)	Resina poliestere. Solventi (Stirene).	Si aggiunge un 2-3% di soluzione di fotoionizzazione.	Reazione chimica in presenza di UV.
Acriliche	Resina acrilica con monomeri acrilici.	Miscelazione dei due componenti con un catalizzatore.	Reazione chimica.
Poliuretatiche	Resina poliossidrilica. Poliisocianati.	Miscelazione.	Reazione chimica.
Acqua	Composizione di varie resine idrodisperse.	Miscelazione.	Coalescenza.

Come per la fase di impregnatura, le tecniche di applicazione del prodotto verniciante possono essere di tipo manuale (pennello, rullo, ecc.) e di tipo automatizzato (velatrici, cabine robotizzate, ecc.). L'entità di esposizione degli addetti ai vapori di solventi che si sviluppano in tale fase lavorativa è influenzata:

- dalla natura del prodotto verniciante utilizzato;

- dalla tecnica di verniciatura utilizzata;
- dal layout produttivo;
- dalla presenza, dall'efficienza e dall'efficacia dei sistemi di aspirazione.

Nella tabella che segue sono riportati alcuni dei più diffusi solventi organici contenuti nei prodotti vernicianti per legno:

Tabella 2

Gruppo	Composti chimici
Idrocarburi aromatici	Xileni, stirene, Toluene, Etil benzene, ...
Chetoni	Acetone, Metiltilchetone (MEK), Metilisobutilchetone (MIBK), Cicloesanone, ...
Alcoli	Alcol metilico, Alcol etilico, Alcol n-butilico, Alcol isobutilico, ...
Idrocarburi alifatici	N-esano, n-ottano, ...
Acetati	Acetato di metile, Acetato di etile, Acetato di butile, Acetato di isopropile, ...
Glicoli	Glicole etilenico, Butilglicol, ...
Idrocarburi clorurati	Diclorometano, Dicloropropano, ...

Dal punto di vista tossicologico l'esposizione a questi solventi può comportare rischi irritativi e allergici (dermatiti allergiche, disturbi alle vie respiratorie superiori, asma, bronchite cronica, ecc).

Alcuni di essi, in particolare stirene, toluene, e etilbenzene sono classificati come neurotossici con rischi di effetti sul sistema nervoso centrale (narcosi, cefalea, depressione, ecc).

Da evidenziare che l'utilizzo di vernici poliuretaniche può comportare il rischio di esposizione, prevalentemente per inalazione, ad isocianati, quali ad esempio TDI (toluendiisocianato), MDI (difenilmetanodiisocianato) e HDI (esametilendiisocianato). L'applicazione di tali prodotti richiede sempre particolare attenzione e l'impiego di adeguate misure di prevenzione e protezione, a causa della pericolosità di questi prodotti, pericolosità peraltro confermata dai valori limite di esposizione (TLV - TWA) dell'ACGIH estremamente contenuti.

I principali effetti sulla salute legati al loro utilizzo sono: patologie respiratorie di natura irritativa o allergica, asma, ecc.

Si segnala, per la loro importanza dal punto di vista tossicologico, la presenza come componenti dei prodotti vernicianti di pigmenti (con funzione di impartire colorazione alla pittura), i quali possono essere di natura organica (coloranti azoici, ftalocianine, toluidine, ecc.) o di natura inorganica (ossidi e sali insolubili di metalli pesanti come ferro, bario, cromo, ecc.). Studi di letteratura riconoscono per alcuni di questi composti un rischio di cancerogenità.

Si segnala inoltre, che nel caso di utilizzo di vernici ad acqua ([vedi 3.3.3.2 "Cenni sui più comuni prodotti vernicianti utilizzati nel settore del legno"](#)), grazie alla riduzione del contenuto dei composti organici volatili nei prodotti, non si potrà che determinare un progressivo miglioramento dei livelli di esposizione professionale.

I principali agenti chimici pericolosi che si possono liberare durante la verniciatura sono riportati nelle tabelle allegate insieme ai valori limite stabiliti dall'ACGIH ([vedi appendice 1 "Agenti chimici pericolosi e limiti ACGIH"](#)) e i valori limite fissati nell'allegato XXXVIII del D. Lgs. 81/2008 ([vedi appendice 2 "Agenti chimici pericolosi e limiti D. Lgs. 81/2008"](#)).

5.3.4 Principali sostanze pericolose presenti nelle fasi di assemblaggio

5.3.4.1 RIFINITURA

In seguito alla fase di impregnatura, ad esempio per i serramenti, o dopo la fase di verniciatura di fondo (prima di quella finale) il pezzo viene sottoposto alla fase di carteggiatura ([vedi 1.2.3 "Patologie che possono instaurarsi nelle operazioni di carteggiatura"](#)).

I principali agenti chimici pericolosi che si sviluppano durante tale operazione di rifinitura sono:

- polveri di pigmenti, che vengono prodotte in quantità considerevoli e con dimensioni particolarmente fini.

La carteggiatura può essere praticata con mezzi manuali o meccanici, ossia mediante elettroutensili. Dal punto di vista tossicologico l'esposizione a queste polveri può comportare rischi irritativi e allergici e soprattutto a carico delle vie respiratorie superiori. Al fine di ridurre l'esposizione dei lavoratori alle polveri di pigmenti durante le fasi di carteggiatura possono essere adottate misure di prevenzione quali ad esempio realizzazione di postazioni dotate di aspirazione laterale e superiore, uso di banchi aspirati, utilizzo di utensili muniti di aspirazione.

5.3.4.2 FORATURA

L'operazione di foratura dei pezzi viene effettuata generalmente mediante l'utilizzo di foratrici semiautomatiche, foratrici spinatrici semiautomatiche, foratrici automatiche da linea, ed è propedeutica all'ultima fase del ciclo lavorativo, cioè la fase di assemblaggio.

I principali agenti chimici pericolosi che si sviluppano durante tale operazione sono:

- polveri di legno e pigmenti.

Gli effetti più rilevanti sulla salute sono quelli riconducibili all'esposizione a polveri di legno duro ([vedi 8.5.1 "Sorveglianza sanitaria"](#)), nonché irritazioni e dermatiti dovute al contatto con microrganismi del legno e alla presenza di sostanze con cui sono stati trattati i materiali (vernici, solventi, sostanze volatili, antibatterici, colle, ecc).

5.3.5 Altre sostanze pericolose presenti

Tra le sostanze pericolose presenti è importante segnalare:

- Vapori di formaldeide che si liberano principalmente durante le fasi di incollaggio, pressatura e bordatura (caratteristiche della lavorazione di impiallacciatura del legno), nel caso in cui vengano utilizzate le colle a base di formaldeide (molto diffuse).

Inoltre, la presenza di formaldeide può essere dovuta al suo impiego nella produzione di pannelli e compensati e nella nobilitazione di superfici; nel caso di utilizzo di tale tipo di materiali, durante la lavorazione possono essere rilasciati vapori di formaldeide, anche adsorbiti sulle polveri di legno.

Si ricorda che la formaldeide, è classificata dalla IARC (*International Agency for Research on Cancer*) come cancerogeno di gruppo 1 (cancerogeno certo per l'uomo).

5.3.6 Effetti sulla salute umana

I principali danni alla salute dipendono dalla tossicità e dalla quantità dei singoli agenti chimici pericolosi, che si liberano nell'aria durante le lavorazioni, dalle modalità e dall'entità di assorbimento nell'organismo. È importante sottolineare che molti degli agenti chimici che vengono utilizzati durante l'attività lavorativa hanno organi bersaglio comuni, pertanto anche dosi di esposizione basse ai diversi agenti, se compresenti, potrebbero comunque contribuire alla comparsa del danno sul singolo organo/apparato.

L'assorbimento degli agenti chimici di questo comparto può avvenire:

- per via respiratoria;
- per contatto attraverso la cute e le mucose;
- per ingestione tramite le mani e il cibo.

L'esposizione a polveri di legno può dare:

- disturbi dermatologici legati ad irritazione o sensibilizzazione delle parti esposte, soprattutto le mani;
- effetti irritativi dell'apparato respiratorio (sia prime vie aeree che regioni profonde);
- asma bronchiale;
- broncopneumopatia cronica ostruttiva;
- bronchite cronica enfisematosa;
- alveoliti allergiche;
- carcinoma degli etmoidi e dei seni paranasali;
- sindrome tossica da polveri organiche (ODTS).

L'esposizione a solventi organici (acetone, toluene, xilene), diluenti, impregnanti, catalizzatori (es. metiletilchetone), distaccanti può dare:

- irritazione a carico delle vie respiratorie (faringiti, laringiti), della cute (arrossamento, dermatiti) e delle mucose oculari (bruciore agli occhi, lacrimazione);
- effetti sistemici (cefalea, nausea, vomito);
- allergie respiratorie e cutanee;
- alterazione della funzionalità epatica e renale.

L'esposizione ad aerosol contenenti resine (alchiliche, poliesteri, epossidiche, acriliche, nitro), pigmenti, additivi (catalizzatori, plastificanti, antivegetativi, ecc.) può dare:

- sensibilizzazione (azione allergizzante) al livello soprattutto cutaneo (dermatiti) per le resine epossidiche;
- sensibilizzazione (azione allergizzante) al livello soprattutto respiratorio (asma) per gli isocianati;
- irritazione anche importante delle congiuntive, delle prime vie aeree (tosse) e della cute;
- alterazione del sistema immunitario.

5.3.7 Contenuti della valutazione del rischio chimico e cancerogeno ai fini della individuazione delle misure di prevenzione da adottare

La valutazione del rischio chimico è necessaria al datore di lavoro per individuare la tipologia di rischio, l'entità dello stesso e le modalità di contatto con il lavoratore al fine di mettere in atto le più efficaci misure di prevenzione e protezione per la salvaguardia della sicurezza e della salute dei lavoratori. Ne consegue che senza una "buona" valutazione del rischio, il datore di lavoro potrebbe adottare misure di prevenzione insufficienti (quali impianti di aspirazione o procedure di lavoro non idonei con conseguente rischio troppo alto per i lavoratori) o eccessive (con dispendio di energie non giustificate dall'entità del rischio realmente presente). Il datore di lavoro deve quindi prendere in considerazione nella valutazione del rischio chimico tutti gli agenti chimici pericolosi presenti nel luogo di lavoro sia quelli che vengono utilizzati tal quali sia quelli formati a seguito di specifiche lavorazioni.

In particolare nella valutazione del rischio chimico si devono considerare le fasi di produzione, di manipolazione, di immagazzinamento, di trasporto, di eliminazione dell'agente chimico e del suo eventuale trattamento come rifiuto.

Relativamente al rischio cancerogeno, il datore di lavoro ha come obbligo, se tecnicamente possibile, quello della sostituzione o riduzione dell'agente cancerogeno, o il suo utilizzo in un sistema chiuso; relativamente alle polveri di legno duro, se non è possibile la sostituzione del tipo di legno utilizzato e non è tecnicamente possibile realizzare sistemi chiusi per questo tipo di lavorazioni, il datore di lavoro dovrà far sì che il livello di esposizione dei lavoratori sia ridotto al più basso valore tecnicamente possibile.

Il valore di 5 mg/m^3 è infatti un limite da non superare in nessun caso, ma essere al di sotto non implica necessariamente di aver ottemperato alla normativa: andranno realizzati idonei sistemi di bonifica dell'ambiente di lavoro, per ridurre l'esposizione al più basso valore tecnicamente possibile (art. 235 comma 3 del D. Lgs. 81/2008).

Il datore di lavoro, nella valutazione del rischio da agenti chimici, deve tener conto:

- a) delle loro proprietà pericolose ricavabili soprattutto dalla scheda informativa in materia di sicurezza di ciascun prodotto acquistato e utilizzato, e dalla letteratura tecnica specializzata;
- b) del livello, del tipo e della durata della esposizione a tali agenti chimici;
- c) delle circostanze in cui viene svolto il lavoro in presenza di tali agenti chimici, compresa anche la loro quantità;
- d) dei valori limite di esposizione professionale o dei valori limite biologici se definiti;
- e) delle misure di prevenzione e protezione già adottate (es. impianti di ventilazione, procedure di lavoro, formazione dei lavoratori);
- f) dei dati disponibili delle relazioni sanitarie già intraprese.

Per quanto riguarda il punto b), cioè il livello, il tipo e la durata dell'esposizione agli agenti chimici, si ricorda che il datore di lavoro, salvo che non possa dimostrare con altri mezzi il conseguimento di un adeguato livello di prevenzione e protezione, deve provvedere a misurare, periodicamente ed ogni qualvolta siano state delle modificate condizioni che possono influire sull'esposizione, gli agenti chimici che possono presentare un rischio per la salute utilizzando metodiche standardizzate di cui è riportato un elenco non esauriente.

stivo nell'allegato XLI del D. Lgs. 81/2008 o, in loro assenza, con metodiche appropriate. I risultati ottenuti da queste indagini dovranno essere confrontati con i valori limite di esposizione professionale eventualmente fissati dalla normativa o da enti di riferimento. Un elenco indicativo e non esaustivo di composti che possono essere presenti in questo settore sono riportati in tabelle allegate, unitamente ai valori limite stabiliti dall'ACGIH (vedi appendice 1 - "Agenti chimici pericolosi e limiti ACGIH") e ai valori limite fissati nell'allegato XXXVIII del D. Lgs. 81/2008 (vedi appendice 2 "Agenti chimici pericolosi e limiti D. Lgs. 81/2008").

Analogamente, nella valutazione del rischio da agenti cancerogeni, il datore di lavoro deve tenere conto;

- a) delle caratteristiche delle lavorazioni, la loro durata e la loro frequenza;
- b) dei quantitativi e della concentrazione degli agenti cancerogeni prodotti (come nel caso delle polveri di legno duro) o utilizzati;
- c) di tutte le possibili vie di esposizione.

Per quanto riguarda il rischio cancerogeno, sono sempre previste le misurazioni, in modo da verificare l'efficacia delle misure di prevenzione.

Nella valutazione dei rischi il datore di lavoro deve indicare anche quali misure generali e/o specifiche di prevenzione e protezione sono state adottate sia relativamente al rischio chimico (art. 224 e 225 del D. Lgs. 81/2008) sia relativamente al rischio cancerogeno (art. 236 del D. Lgs. 81/2008, che prevede anche l'indicazione del tipo di DPI adottati), e nel caso in cui l'attività lavorativa comporti l'esposizione a più agenti chimici è necessario valutare i rischi derivanti dalla combinazione dei suddetti agenti chimici.

5.3.7.1 SCHEDA DI SICUREZZA

Lo strumento fondamentale per ottenere informazioni sulle proprietà chimico – fisiche degli agenti chimici e sugli aspetti riguardanti la sicurezza durante il loro impiego è costituito dalla "scheda informativa in materia di sicurezza".

Tutta la materia riguardante le schede di sicurezza (obblighi dei responsabili dell'immissione sul mercato, contenuti delle schede, sanzioni, ecc.) è regolata dal DM Salute 07/09/2002 e dall'allegato II del Regolamento REACH (*Registration, Evaluation, Authorization of Chemicals*) che ha introdotto un sistema di controllo globale delle sostanze chimiche.

In particolare si ricorda che le schede di sicurezza:

- devono essere scritte in italiano e redatte conformemente alle indicazioni al DM Salute del 07/09/2002 e all'allegato II del REACH;
- devono essere inviate gratuitamente, in occasione o anteriormente alla prima fornitura;
- devono essere aggiornate e inviate agli utilizzatori ogni qualvolta si venga a conoscenza di nuove informazioni sulla sicurezza e sulla tutela della salute dei lavoratori.

Si fa presente comunque che le schede di sicurezza non esauriscono le informazioni disponibili sugli agenti chimici per poter eseguire una corretta valutazione del rischio chimico. In particolare per gli agenti chimici non classificati come pericolosi che, in relazione alle loro proprietà e alle modalità d'uso, possono comportare danni alla salute dei lavoratori, è necessario consultare anche la specifica letteratura scientifica.

5.3.7.2 RISCHIO CHIMICO BASSO PER LA SICUREZZA E IRRILEVANTE PER LA SALUTE

Se a seguito della valutazione dei rischi viene dimostrato che, in relazione al tipo e alle quantità di agente chimico pericoloso ed alle modalità e frequenza di esposizione a tale agente presente sul luogo di lavoro, vi è solo un rischio basso per la sicurezza e irrilevante per la salute dei lavoratori e che le misure non si applicano le disposizioni degli articoli: 225 (misure specifiche di protezione e prevenzione), 226 (disposizione in caso di incidenti o di emergenza), 229 (sorveglianza sanitaria) e 230 (cartella sanitaria e di rischio) del D. Lgs. 81/2008.

Non esiste un'analogia soglia di rischio relativamente al rischio cancerogeno, questo significa che l'esposizione dei lavoratori ad agenti cancerogeni non potrà mai essere considerata, in nessuna condizione, irrilevante per la salute.

5.3.8 Misure di prevenzione e protezione da adottare

A seguito della valutazione del rischio, le misure di prevenzione da adottare possono essere di tipo :

- Tecniche (es. impianti di captazione inquinanti, sostituzione agenti chimici, ecc.);
- Organizzative e Procedurali (procedure e istruzioni operative di lavoro);
- Formazione e Informazione dei lavoratori;
- Sorveglianza Sanitaria.

5.3.8.1 MISURE TECNICHE DI PREVENZIONE E PROTEZIONE

Tra le varie misure tecniche di prevenzione e protezione possiamo segnalare l'installazione di adeguati impianti di aspirazione aventi caratteristiche differenti a seconda della lavorazione in atto.

In linea generale si sottolinea che devono essere sempre preferite quelle soluzioni impiantistiche che consentono la cattura degli inquinanti il più possibile vicino al punto di emissione e comunque tale da evitare che il flusso dell'aria aspirata, contenente l'inquinante, investa le vie respiratorie dell'operatore stesso. In forza di queste considerazioni, in generale si ritiene non idonea la sola ventilazione generalizzata.

Un'altra via di intervento consiste nella sostituzione delle sostanze pericolose con altre che non lo sono o lo sono meno. In particolare nella fase di resinatura si potrebbe utilizzare resine a basso contenuto di monomero libero (stirene), oppure resine a catalisi fotochimica che riduce i tempi di indurimento della resina.

5.3.8.2 MISURE ORGANIZZATIVE E PROCEDURALI DI PREVENZIONE E PROTEZIONE

Sono costituite principalmente da:

- **organizzazione aziendale:** organigramma con le figure chiamate a dirigere la produzione e l'applicazione delle misure di prevenzione aziendale così come individuate dalla normativa vigente. Ciascun dirigente o preposto o lavoratore avrà un proprio mansionario che ne fissa i compiti. Devono essere previste anche le persone preposte al controllo della corretta esecuzione delle lavorazioni e alla adozione delle misure di prevenzione.
- **procedure di lavoro stabilite nell'azienda.** In particolare vengono stabilite le modalità di lavoro che il lavoratore deve rispettare al fine di controllare

gli inquinanti emessi nell'ambiente di lavoro, pericolosi sia per lui che per gli altri presenti nello stesso ambiente; per esempio è possibile prevedere un avvicendamento dei compiti del personale adibito a particolari mansioni al fine di ottenere una riduzione dell'esposizione personale durante la giornata lavorativa.

Fondamentale è inoltre la manutenzione degli impianti di aspirazione, la pulizia ed igiene negli ambienti di lavoro, la corretta posizione dell'operatore rispetto al flusso dell'impianto di aspirazione/ventilazione, ecc. Se a seguito degli interventi di prevenzione permangono situazioni di rischio non trascurabile, il datore di lavoro deve fornire ai lavoratori adeguati dispositivi di protezione individuale (DPI) che devono essere scelti in base all'esito della valutazione del rischio.

In particolare, relativamente al rischio cancerogeno, è necessario (art. 237 del D. Lgs. 81/2008) limitare il numero dei lavoratori esposti e segregare le aree dove si effettuino lavorazioni che comportino l'emissione di polveri di legno duro.

Devono inoltre essere a disposizione dei lavoratori (art. 238 del D. Lgs. 81/2008) servizi igienici adeguati, e indumenti protettivi da riporre prima di lasciare il lavoro (anche nella pausa pranzo) separatamente dagli abiti civili (armadi a doppio scomparto). Il depolveramento degli indumenti di lavoro non deve essere effettuato con aria compressa, ma con attrezzi aspiranti.

5.3.8.3 FORMAZIONE/INFORMAZIONE DEI LAVORATORI

Oltre agli interventi informativi/formativi previsti dagli art. 36 e 37 del D. Lgs. 81/2008, nel caso di esposizione ad agenti chimici, indipendentemente dall'esito della valutazione del rischio chimico, il Datore di Lavoro deve garantire che i lavoratori e i loro rappresentanti dispongano (art. 227 del D. Lgs. 81/2008) :

- dei dati ottenuti dalla valutazione del rischio;
- informazioni sui agenti chimici pericolosi presenti nel luogo di lavoro e i relativi rischi per la sicurezza e la salute;
- i valori limite di esposizione professionale e altre disposizioni normative relative agli agenti;
- le misure di precauzione e di azione adeguate da porre in atto per proteggere tutti i lavoratori sul luogo di lavoro;
- accesso ad ogni scheda di sicurezza dei prodotti utilizzati.

Le iniziative informative/formative vanno tutte documentate. Per quanto riguarda la gestione degli agenti chimici il personale deve essere messo in grado di comprendere il significato dei simboli, delle frasi di rischio (R) e dei consigli di prudenza (S) riportati sulle etichette delle sostanze o dei preparati utilizzati nelle attività lavorative.

Anche per quanto riguarda il rischio cancerogeno, il datore di lavoro ha degli obblighi supplementari, relativi alla specifica formazione e informazione (art. 239 del D. Lgs. 81/2008), che deve avvenire prima delle attività che comportino tale rischio, e che va ripetuta con frequenza almeno quinquennale, e in ogni caso quando vi siano variazioni nelle lavorazioni tali da apportare modifiche ai rischi presenti.

In particolare, il datore di lavoro deve fornire ai lavoratori le informazioni disponibili e formazione adeguata in merito a:

- gli agenti cancerogeni presenti e i relativi rischi per la salute, comprendendo anche i rischi supplementari dovuti al fumo di sigaretta;
- le precauzioni da prendere per evitare l'esposizione;

- le misure igieniche da osservare, compresa la necessità di impiego di indumenti da lavoro;
- i DPI e il loro corretto impiego;
- la sorveglianza sanitaria cui sono esposti (a carico del medico competente).

5.3.8.4 SORVEGLIANZA SANITARIA

Il datore di lavoro sottopone alla sorveglianza sanitaria (art. 229 D. Lgs. 81/08) i lavoratori per i quali, dalla valutazione del rischio chimico è emersa un'esposizione che *non rientra* nel *rischio irrilevante* per la salute e i lavoratori esposti ad agenti cancerogeni per i quali è stato evidenziato un rischio per la salute (art. 242 del D. Lgs. 81/08). La sorveglianza sanitaria va effettuata in maniera mirata ai rischi specifici.

La sorveglianza sanitaria viene effettuata prima di adibire il lavoratore alla mansione specifica, periodicamente, di norma, una volta all'anno o con periodicità diversa su decisione del MC che ne riporta adeguata motivazione nel documento di valutazione del rischio, resa nota al RLS, ed infine alla cessazione del rapporto di lavoro.

I lavoratori esposti a sostanze per le quali è stato fissato un valore limite biologico, devono effettuare il monitoraggio biologico: i risultati, anonimi, devono essere allegati alla valutazione del rischio. Nel caso in cui la sorveglianza sanitaria riveli, in un lavoratore, l'esistenza di effetti pregiudizievoli per la salute o il superamento del valore limite biologico, il medico competente ne informa il lavoratore ed il datore di lavoro che provvede a riesaminare la valutazione del rischio e le misure prese, ad attuare le misure indicate dal parere del medico competente e ad adottare le misure affinché sia riesaminato lo stato di salute di tutti gli altri lavoratori che hanno subito un'esposizione analoga. Nella cartella sanitaria e di rischio sono riportati i valori di esposizione di ciascun lavoratore.

In ogni caso in presenza di agenti chimici cancerogeni, il datore di lavoro istituisce il Registro di Esposizione e ne cura la tenuta tramite il Medico Competente. Il responsabile del servizio di prevenzione e i rappresentanti per la sicurezza hanno accesso a tale registro. In esso sono riportati i nominativi dei lavoratori esposti, l'attività svolta, l'agente cancerogeno o mutageno utilizzato e, ove noto, il valore di esposizione.

Copia di tale registro dovrà essere consegnata all'ISPESL ed all'organo di vigilanza.

Il medico competente, alla fine del rapporto di lavoro, consegna al lavoratore la documentazione sanitaria in suo possesso e gli fornisce informazioni riguardo la necessità di conservazione.

AGENTI CHIMICI PERICOLOSI E LIMITI DELL'ACGIH

Si riportano i principali agenti chimici pericolosi che si possono liberare durante la lavorazione nel settore della lavorazione del legno (alcuni di essi presentano effetti cancerogeni) per i quali sono stati fissati valori limite di soglia secondo l'ACGIH. I limiti ACGIH (così come quelli fissati da altri enti internazionali come NIOSH, MAK, OSHA) rappresentano linee guida per agevolare il controllo dei rischi per la salute.

L'elenco delle sostanze (con i relativi limiti) viene aggiornato ogni anno. I valori riportati nella tabella seguente devono essere considerati come un supporto per orientare le attività di prevenzione e protezione e non come standard avente valore legale; inoltre occorre tenere conto del fatto che l'elenco delle sostanze riportate non può essere esaustivo a causa della notevole variabilità e continua innovazione nella formulazione dei prodotti in commercio.

AGENTE CHIMICO	VALORI LIMITE 2009 ACGIH					
	TLV-TWA (mg/m ³)	TLV-STEL (mg/m ³)	TLV-TWA (ppm)	TLV-STEL (ppm)	Annotazioni	Effetti critici
Acetato di etile	--	--	400	---	---	irrt, rspr e oclr
Acetato di isobutile (isobutilacetato)	--	---	150	---	---	irrt, rspr e oclr
Acetato di n-butile (n-butilacetato)	--	--	150	200	---	irrt, rspr e oclr
Acetato di isopropile	--	--	100	200	---	irrt, oclr, rspr, ssnc
Alcool etilico (etanolo)	--	---	---	1000	*A3	irrt, rspr
Alcool n-butilico (n-butanolo)	--	---	20	---	---	irrt, rspr, oclr
Alcool isobutilico (isobutanolo)	--	---	50	---	---	irrt, cute, oclr
Alcool isopropilico (isopropanolo)	--	--	200	400	A4	irrt, rspr e oclr, ssnc
Acetone	--	--	500	750	A4, IBE	irrt, oclr, rspr, ssnc, sng
Metiltilchetone (MEK)	--	--	200	300	IBE	irrt, rspr, ssnc, ssnp
Metilisobutilchetone (MIBK)	--	--	(50)	75	IBE, **, ()	(irrt, rspr e oclr, ren)
Cicloesanone	--	--	20	50	A3 Cute	irrt, oclr, rspr
Esano-n	--	---	50	---	Cute, IBE	nrpt, ssnc, irrt, oclr
Cicloesano	--	---	100	---	---	ssnc
Eptano	--	--	400	500	---	irrt, rspr, ssnc
Etilbenzene	--	--	(100)	(125)	**, A3, IBE	irrt, rsps e oclr, ssnc
Toluene	--	---	20	---	A4, IBE	vst, rprd
Xileni	--	--	100	150	A4, IBE	irrt, rspr, oclr, ssnc
Stirene	--	--	20	40	A4, IBE	nrts, irrt, rspr, ssnc
Metilcloroformio	--	--	350	450	A4, IBE	ssnc, fgt
Tricloroetilene	--	--	10	25	A2	ssnc, ren, dc
Tetracloroetilene	--	--	25	100	A3, IBE	ssnc
1,2-dicloropropano	--	---	10	---	A4, sen	irrt, rspr, mc
Diclorometano	--	---	50	---	A3, IBE	ssnc, crbemg
Metacrilato di metile	--	--	50	100	A4, sen	irrt, rspr e oclr, mc, edmpln
Acrilato di metile	--	---	2	---	A4, Cute, sen	irrt, oclr, cute e rspr, oclr
Acrilato di etile	--	--	5	15	A4	sen, irrt, rspr, oclr e gstr, ssnc
Acrilato di butile	--	---	2	---	A4, sen	irrt, cute, oclr e rspr

AGENTE CHIMICO	VALORI LIMITE 2009 ACGIH					
	TLV-TWA (mg/m ³)	TLV-STEL (mg/m ³)	TLV-TWA (ppm)	TLV-STEL (ppm)	Annotazioni	Effetti critici
Perossido di benzoile	5	---	---	---	A4	irrt cute e rspr
Metiletilchetone perossido	---	---	---	C 0,2	---	irrt, fgt, ren, cute, oclr
Piombo elemento e composti inorganici, come Pb	0,05	---	---	---	A3, IBE	sscn, ssnp, sng
Rame	---	---	---	---	---	irrt, gstr, ffmt
Fumi	0,2	---	---	---	---	
Polveri e nebbie	1	---	---	---	---	
Stagno composti organici	0,1	0,2	---	---	A4, cute	pnmc, irrt, rspr e oclr, cfl, ns
PARTICELLE (PNOC)	10 (inalabili)	---	---	---	---	---
PARTICELLE (PNOC)	3 (respirabili)	---	---	---	---	---

* avviso di proposta di modifica 2009 - ** avviso di proposta di modifica - () valori con proposta di modifica in corso

LEGENDA

TLV-TWA (Valore limite di soglia - media ponderata nel tempo): concentrazione media ponderata nel tempo (giornata lavorativa convenzionale di otto ore e 40 ore lavorative settimanali) alla quale si ritiene che quasi tutti i lavoratori possano essere ripetutamente esposti, giorno dopo giorno, per una vita lavorativa, senza effetti negativi.

TLV-STEL (Valore limite di soglia - limite per breve tempo di esposizione): concentrazione media ponderata nel tempo di 15 minuti che non deve essere superata in qualsiasi momento durante la giornata lavorativa anche se la concentrazione media sulle otto ore non supera il valore TLV-TWA; il TLV-STEL non è un limite separato, ma integra il TLV-TWA di una sostanza la cui azione tossica sia principalmente di natura cronica, ma per la quale esistono effetti acuti riconosciuti.

Esposizioni a concentrazioni comprese fra il TLV-TWA e il TLV-STEL non devono protrarsi oltre i 15 minuti e non devono ripetersi per più di quattro volte al giorno.

TLV-C (Valore limite di soglia - Ceiling): concentrazione che non deve essere superata durante qualsiasi momento dell'esposizione lavorativa.

Legenda annotazioni

Cute: questa notazione indica il potenziale contributo all'esposizione globale determinato dall'assorbimento per via cutanea (comprese le mucose e gli occhi); l'esposizione può avvenire sia per contatto con i vapori che per contatto diretto della pelle con la sostanza; l'annotazione "Cute" avverte che una sovraesposizione può verificarsi a seguito di contatto cutaneo anche se l'esposizione inalatoria è inferiore al TLV; il monitoraggio biologico può aiutare a definire il contributo relativo dell'assorbimento cutaneo alla dose totale. In definitiva la notazione Cute ricorda che il solo campionamento dell'aria può essere inadeguato per una quantificazione corretta dell'esposizione e che possono essere necessari accorgimenti per prevenire l'assorbimento cutaneo.

IBE: tale annotazione viene riportata quando per la sostanza in esame viene raccomandato anche un Indice Biologico di Esposizione. In questi casi è opportuno attuare un monitoraggio biologico per valutare l'espo-

sizione complessiva attraverso tutte le vie di esposizione, inclusa quella cutanea, quella per ingestione e quella extralavorativa.

A1, A2, A3, A4: tali annotazioni sono utilizzate da ACGIH per definire classi di carcinogenicità; si ricorda che esistono differenti classificazioni a seconda degli enti che redigono tali elenchi e che esse differiscono sia per i criteri utilizzati sia per le sostanze contenute in ogni categoria.

Comunque per quanto riguarda l'ACGIH le classi sono:

A1: carcinogeno riconosciuto per l'uomo

A2: carcinogeno sospetto per l'uomo

A3: carcinogeno riconosciuto per l'animale con rilevanza non nota per l'uomo

A4: non classificabile come carcinogeno per l'uomo

A5: non sospetto come carcinogeno per l'uomo

Alle sostanze per le quali non si dispone di dati di carcinogenicità sull'uomo e su animali da esperimento, non è stata data alcuna designazione.

LEGENDA EFFETTI CRITICI

alp	Alopecia	emrg	Emorragia	nsi	Nasale
alt	Alitosi	fbrp	Fibrosi polmonare	oclr	Danno oculare
anm	Anemia	fbrs	Fibrosi	ortc	Orticaria
ansm	Anosmia	ffmt	Febbre da fumi metallici	oss	Ossa
anss	Anossia (cellulare)	fgt	Fegato	otts	Ototossico
argr	Argiria	flrs	Fluorosi	pfr	Porfirine
asbs	Asbestosi	fnpl	Funzione polmonare	plmn	Polmone
asfs	Asfissia	gnts	Genotossico	pnmc	Pneumoconiosi
asm	Asma	gstr	Gastrointestinale	ren	Reni
brls	Berilliosi	imnt	Immunotossicità	rprd	Riproduttivo
brnc	Bronchite	incol	Inibitore colinesterasi	rspr	Respiratorio
bssn	Bissinosi	ipss	Ipposia	sdrs	Siderosi
cfi	Cefalea	irrt	Irritazione	sen	Sensibilizzazione
cglz	Coagulazione	lcm	Leucemia	sencard	Sensibilizzazione cardiaca
clnrg	Colinergico	lrg	Laringe	slcs	Silicosi
clrc	Cloracne	mbmc	Membrane mucose	sndrr	Sindrome di Raynaud
cncr	Cancro	mc	Massa corporea	sng	Sangue
cns	Cianosi	mcst	Mucotasi	sscv	Sistema cardiovascolare
cnvl	Convulsioni	mlz	Milza	ssnc	Sistema nervoso centrale
crbemg	Carbossiemoglobina	mrtmpr	Morte improvvisa	ssnp	Sistema nervoso periferico
crrs	Corrosione	mscl	Muscoli	stnn	Stannosi
ctrr	Catarrata	mstl	Mesotelioma	svl	Sviluppo
cute	Cute	mtbl	Metabolismo	trd	Tiroide
dc	Diminuzione cognitiva	mtpl	Metaplasia	tmsmc	Tossina muscolare
dnt	Denti	nrcs	Necrosi	urn	Urinario
dpgm	Depigmentazione	npls	Neoplasia	ustn	Ustioni
drmt	Dermatiti	nrcs	Narcosi	vrt	Vertigini
dstm	Disturbi metabolici	nrfg	Neurologico	vsc	Vescica
edmpln	Edema polmonare	nrpt	Neuropatia	vst	vista
emsd	Emosiderosi	nrts	Neurotossicità		
enfpln	Enfisema polmonare	ns	Nausea		

AGENTI CHIMICI PERICOLOSI E LIMITI D. LGS. 81/2008

Si riportano i principali agenti chimici pericolosi che si possono liberare durante la lavorazione nel settore della lavorazione del legno (alcuni di essi presentano effetti cancerogeni) per i quali sono stati fissati valori limite di esposizione professionale di cui all'allegato XXXVIII del D. Lgs. 81/2008.

Tali valori rimangono validi fino al prossimo aggiornamento normativo. La tabella non può essere esaustiva a causa della notevole variabilità e continua innovazione nella formulazione dei prodotti in commercio.

AGENTE CHIMICO	VALORI LIMITE		
	8 ore (mg/m ³)	Breve termine (mg/m ³)	Notazione
Acetone	1210	--	---
1,1,1-Tricloroetano	555	1110	---
Butanone (metiletilchetone)	600	900	---
Piombo	0,15	---	---
o-Xilene	221	442	pelle
Etilbenzene	442	884	pelle
p-Xilene	221	442	pelle
m-Xilene	221	442	---
Cicloesano	40,8	81,6	pelle
Acrilato di n-butile	11	53	---
n-Eptano	2085	---	---
Toluene	192	---	pelle
Esano-n	72	---	---
Cicloesano	350	---	---

Legenda

Pelle: questa notazione indica la possibilità di assorbimento significativo attraverso la pelle.

8 ore: misurato o calcolato in relazione ad un periodo di riferimento di otto ore, come media ponderata.

Breve termine: indica valori limite al di sopra del quale l'esposizione non deve avvenire e si riferisce ad un periodo di 15 minuti, salvo indicazione contraria.

mg/m³: milligrammi per metro cubo d'aria a 20 °C e 101,3 kPa.

AGENTI CANCEROGENI E MUTAGENI E LIMITI D. LGS. 81/2008

Si riporta il limite relativo all'agente cancerogeno che si può liberare durante la lavorazione nel settore della lavorazione del legno per il quale è stato fissato il valore limite di esposizione professionale di cui all'allegato XLIII del D. Lgs. 81/2008.

Il valore limite è misurato o calcolato in relazione ad un periodo di riferimento di otto ore; se le polveri di legno duro sono mescolate con altre polveri di legno, il valore limite si applica a tutte le polveri di legno presenti nella miscela in questione.

AGENTE	VALORI LIMITE
	8 ore (mg/m ³)
Polveri di legno	5,00

Legenda

mg/m³ : milligrammi per metro cubo d'aria a 20 °C e 101,3 kPa.

5.4 IMPIANTI DI VENTILAZIONE E ASPIRAZIONE LOCALIZZATA

5.4.1 La tutela della salute dei lavoratori

I parametri e le indicazioni riportati in questo capitolo nelle schede allegate in parte sono frutto dell'applicazione dei criteri tecnici ed igienistici necessari agli impianti da adottarsi in questo comparto (Schede Tecniche della Regione Emilia-Romagna scaricabili in modo integrale dal sito dell'Azienda USL di Reggio Emilia: www.ausl.re.it Scheda n. 7 - Impianti di ventilazione nel comparto del legno - 2004), in parte sono tradotte da "Industrial Ventilation - A manual of recommended practice" - XX Ed. 1998 - ACGIH e in parte sono desunte da "Principi di ventilazione industriale" - Monografia in igiene industriale, vol. 2, AIDII.

Il datore di lavoro deve adottare tutte le misure di prevenzione necessarie per la sicurezza e la salute dei lavoratori, ed in particolare:

- Nei lavori in cui si sviluppano gas o vapori tossici od infiammabili, ed in quelli nei quali si sviluppano odori, fumi o polveri di qualunque specie, il datore di lavoro deve adottare provvedimenti atti ad impedirne o a ridurne, per quanto è possibile, lo sviluppo e la diffusione nell'ambiente di lavoro.

5.4.2 Caratteristiche fisiche degli inquinanti dell'aria negli ambienti di lavoro

Gli inquinanti presenti negli ambienti di lavoro sono di diversi tipi: irritanti, tossici, cancerogeni, ecc.

La possibilità di catturarli e di abbatterli dipende, più che la loro composizione chimica o i loro effetti sull'organismo umano, dalle loro caratteristiche fisiche e quindi dal loro comportamento nell'aria.

Gas e vapori raramente sono visibili e non sempre sono avvertibili con l'olfatto. Pertanto il fatto che non si vedano e non si sentano non significa che non siano presenti.

5.4.2.1 PARTICELLE SOSPese AERODISPERSE

Le particelle sospese aerodisperse possono essere suddivise in solide (polveri, fumi), liquide (nebbie) e aeriformi (gas, vapori).

PARTICELLE SOLIDE

- **POLVERI:** piccole particelle solide di dimensione varia disperse nell'aria da processi meccanici, possono permanere temporaneamente in aria o in correnti di altri gas, ma tendono a depositarsi più o meno rapidamente a seconda delle dimensioni e della massa.

Origine: frantumazione, macinazione, movimentazione di materiali polverulenti, trasporto, abrasione, lavorazioni meccaniche (lavorazione di fresatura, rifinitura e carteggiatura ecc.).

Dimensioni: 1-1000 μm .

Le polveri più grosse, se lanciate nell'aria dalla lavorazione con una elevata velocità iniziale, possono percorrere alcuni metri prima di fermarsi (si pensi a tal proposito alle polveri di fresatura).

Le polveri fini si arrestano a poca distanza dalla emissione.

Si ricordi che, rispetto agli effetti sulla salute, le polveri fini sono spesso più pericolose di quelle grossolane perché penetrano più a fondo nell'apparato respiratorio.

Le polveri fini inoltre spesso non sono visibili ad occhio nudo. Pertanto il fatto che non si veda polvere nell'aria dell'ambiente di lavoro non significa che la polvere non sia presente.

- FUMI: particelle solide molto fini, disperse nell'aria da reazioni chimiche, presenti nei prodotti di combustione, costituite fondamentalmente da idrocarburi ad altissimo peso molecolare.

Origine: incompleta combustione di sostanze organiche (carbone, legno, tabacco, olio combustibile, ecc.).

Dimensioni: 0,5-1 μm .

PARTICELLE LIQUIDE

- NEBBIE: goccioline di liquidi sospese in aria o altro gas, che, se in concentrazione sufficiente a ridurre la visibilità, formano la NEBBIA.

Origine: condensazione di vapori, dispersione di liquidi, reazioni chimiche, azione meccanica (es. nebbia da vernice applicata a spruzzo).

Dimensioni: <10 μm .

AERIFORMI

- GAS: stato di aggregazione informe di atomi e molecole che consente loro di muoversi senza limiti e che tende quindi ad occupare tutto lo spazio in cui è contenuto.
- VAPORI: stato della materia derivante dalla ebollizione o evaporazione di sostanze che normalmente sono allo stato liquido (es. vapor d'acqua).

Possiamo immaginare gas e vapori come composti da particelle (molecole) estremamente piccole e numerose, in grado di muoversi liberamente tra di loro e che tendono ad allontanarsi fino ad occupare tutto lo spazio a disposizione.

Per dare l'idea delle dimensioni delle molecole si può dire che sono mille-diecimila volte più piccole delle particelle di polvere.

Gas e vapori emessi da una lavorazione tendono a diffondersi ovunque nell'ambiente di lavoro, a meno che le correnti d'aria (o l'aspirazione creata da una cappa) lo impediscano.

5.4.3 Interventi di bonifica degli ambienti di lavoro

Spesso si ritiene che la ventilazione generale e l'aspirazione localizzata siano gli unici e i più semplici metodi per ridurre l'esposizione dei lavoratori agli inquinanti aerodispersi.

In realtà sono numerosi gli interventi che si possono ipotizzare, generalmente ci si muove su 3 livelli:

- interventi sulla sorgente;
- interventi sulla propagazione degli inquinanti;
- interventi sull'uomo.

Per attuare una seria riduzione dell'esposizione occorre che vengano presi in considerazione tutti questi interventi, nell'ordine di priorità indicato nello schema.

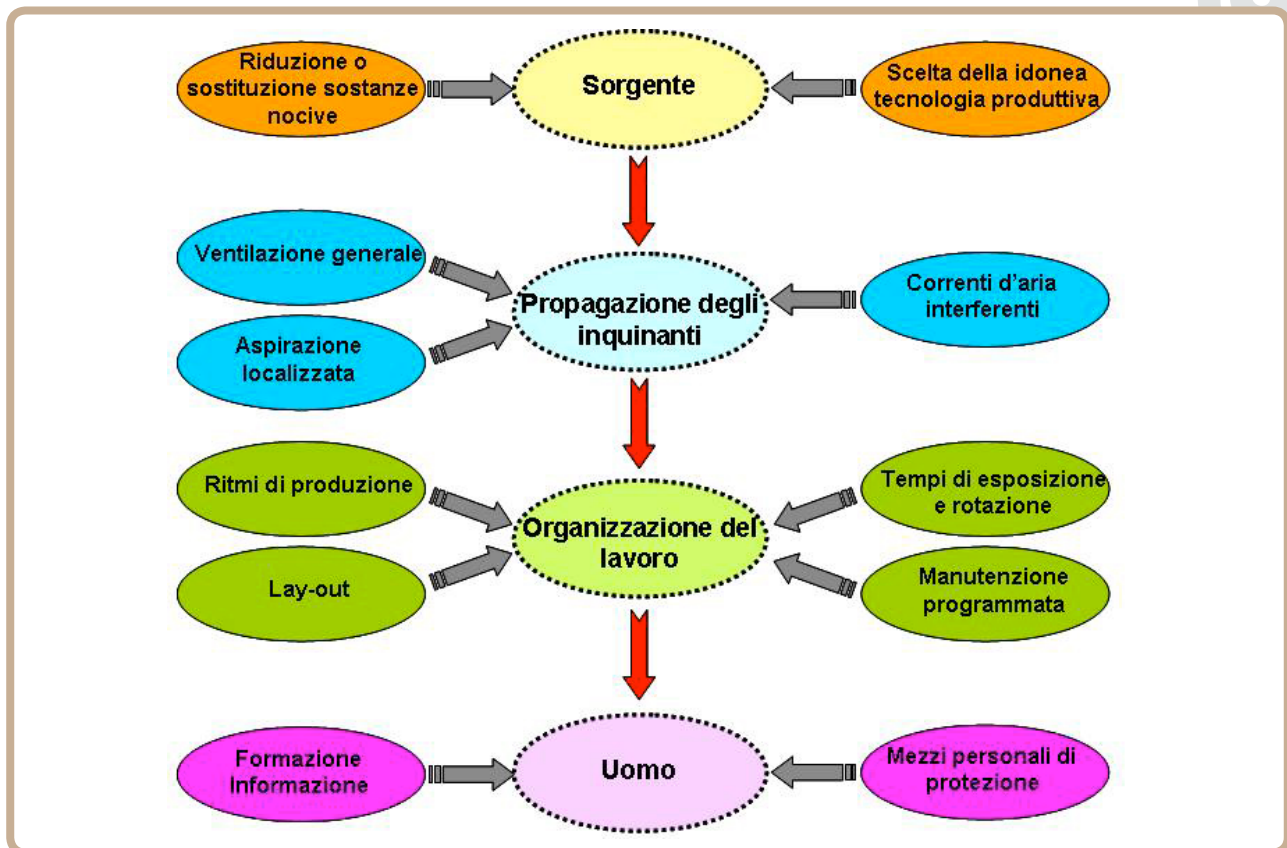
5.4.3.1 INTERVENTI DI BONIFICA DEGLI AMBIENTI DI LAVORO: SCHEMA

Figura 1: Schema d'intervento per la bonifica.

Eliminazione della sostanza nociva

È la soluzione più sicura per bonificare l'ambiente di lavoro. Ciò garantisce non solo l'eliminazione del rischio per i lavoratori (eliminazione della condizione di pericolo), ma anche ad esempio la completa sicurezza per gli utilizzatori del prodotto finito e risolve il problema dello smaltimento dei rifiuti inquinanti.

Modifica al processo produttivo

Le modifiche al ciclo produttivo sono a volte difficili in quanto inusuali e per nulla scontate. Altre volte coinvolgono modifiche all'organizzazione del lavoro e quindi costringono a rivedere processi produttivi, modifiche al lay-out, cambiamenti di comportamenti e relazioni. Tuttavia, a volte, risolvono alla radice il problema e le soluzioni trovate possono risultare anche economiche in tempi brevi.

Introduzione del ciclo chiuso

L'introduzione del ciclo chiuso, con sistemi meccanizzati e controllabili a distanza, è sempre possibile anche se i costi, soprattutto per lavorazioni a ciclo discontinuo, possono essere elevati. Il ciclo chiuso è comunque l'unica tecnica accettabile per garantire la salute dei lavoratori quando sia necessario lavorare sostanze cancerogene. Infatti per le concentrazioni di sostanze cancerogene nell'aria non esiste un livello accettabile, in quanto anche se presenti in concentrazioni bassissime possono essere assorbite dall'organismo in dosi sufficienti a causare il cancro. La sicurezza può essere data solo dalla loro completa assenza.

Manutenzione

La manutenzione deve essere programmata secondo scadenze dettate dalle istruzioni del fabbricante per ogni macchina e deve seguire una logica di intervento di natura preventiva e non a guasto avvenuto in modo da garantire maggiormente la sicurezza degli operatori.

Pulizia

La pulizia costante ed efficace rimuove le polveri dagli ambienti ed evita che vengano rimesse in circolazione. La pulizia con periodicità definita deve far parte della programmazione della attività manutentiva. La pulizia dei pavimenti e degli impianti deve essere fatta con aspirapolvere industriali carrellabili o con bocche di aspirazione collegate con impianti di aspirazione già esistenti.

Controllo dei ritmi di produzione

In particolare è importante non superare i livelli di produzione per cui gli impianti sono stati progettati e costruiti, oltre ai quali la nocività e i rischi aumentano enormemente.

Aspirazione localizzata e ventilazione generale

Lo scopo fondamentale della ventilazione negli ambienti di lavoro, è di controllare la concentrazione degli inquinanti trasportati dall'aria e prevenire in tal modo i danni provocati alla salute dei lavoratori. Nel caso questi impianti siano realizzati correttamente possono contribuire a migliorare notevolmente l'ambiente, soprattutto l'aspirazione localizzata. Hanno il vantaggio di poter essere adottati in qualsiasi situazione, anche su impianti già esistenti con costi relativamente modesti. È importante progettare e collocare in maniera adeguata questi impianti per ottenere un risultato efficace.

Spazio

Lo spazio deve essere il più ampio possibile. Il soffitto deve essere il più alto possibile.

Lay-out

Tenere separate le lavorazioni più inquinanti per evitare che rechino danno ai lavoratori addetti ad altre lavorazioni.

Riduzione dei tempi di esposizione

Esempi:

- introduzione di pause.

Chiusura dei lavoratori in cabine di controllo

Le cabine devono essere realizzate ponendo grande attenzione alle condizioni di comfort per i lavoratori (visibilità, posizione di lavoro, ventilazione, condizioni microclimatiche, ecc.) per ridurre il disagio dovuto alla situazione innaturale di isolamento fisico e psichico.

Dispositivi di protezione individuale

La sola adozione di Dispositivi di Protezione Individuale (DPI) non può essere considerata una bonifica, perché non migliora l'ambiente di lavoro adattandolo alle esigenze di salute dei lavoratori, ma, al contrario, interviene sul lavoratore cercando di adattare l'uomo all'ambiente. L'uso dei DPI può essere utile per limitare danni immediati ai lavoratori mentre si attuano altre misure di prevenzione che riducano l'inquinamento ambientale.

5.4.4 Ventilazione generale

L'impianto di ventilazione generale diluisce gli inquinanti presenti nell'aria (particelle solide, gas o vapori) mediante una immissione di aria pulita ed una estrazione di aria inquinata; non elimina l'inquinante, ma ne diminuisce solo la concentrazione una volta che si è diffuso. La ventilazione generale per diluizione è ammissibile soltanto quando:

- gli inquinanti sono poco tossici;
- le sorgenti sono diffuse e non localizzabili nell'ambiente;
- i lavoratori si trovano ad una distanza adeguata dalle sorgenti o, in ogni caso, non corrono il rischio di essere investiti dall'emissione del contaminante;
- non c'è necessità di abbattere gli inquinanti prima del loro rilascio in atmosfera.

5.4.4.1 DESCRIZIONE GENERALE DEI COMPONENTI DELL'IMPIANTO

I COMPONENTI PRINCIPALI DI UN IMPIANTO DI ASPIRAZIONE GENERALE SONO I SEGUENTI

- Organo di captazione: cattura l'inquinante.
- Condotti: convogliano l'aria aspirata.
- Depuratore: depura l'aria dagli inquinanti in essa trasportati.
- Ventilatore: movimenta l'aria inquinata all'interno dell'impianto di aspirazione.
- Motore: fa ruotare il ventilatore.
- Condotto di espulsione: espelle l'aria convogliata all'esterno e disperde in atmosfera l'inquinante in esso contenuto.
- Impianto di immissione per il reintegro dell'aria: garantisce il bilanciamento con l'aria estratta.
- Ricircolo dell'aria: dove possibile, rimette l'aria nell'ambiente dopo essere stata depurata.

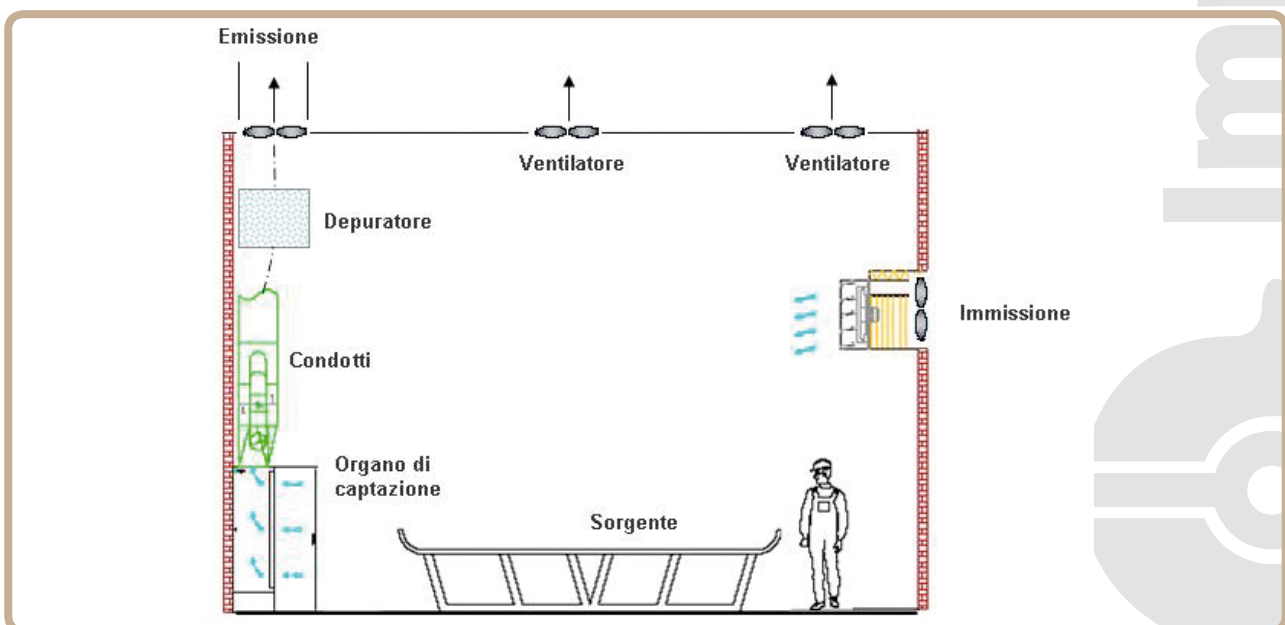


Figura 2: Schema di un impianto di aspirazione generale.

5.4.4.1A ORGANI DI CAPTAZIONE

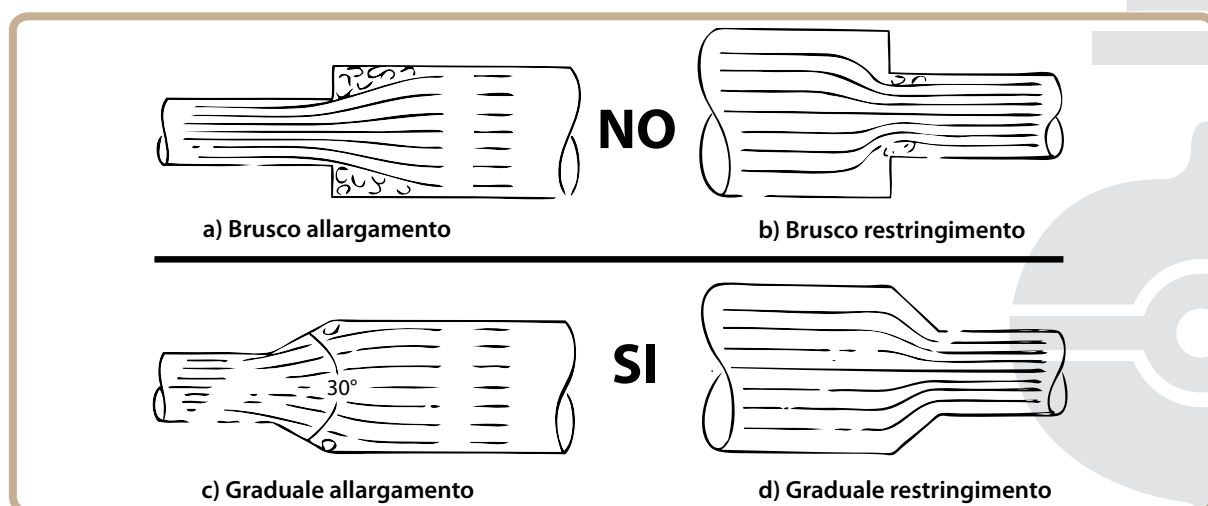
È il componente più importante dell'impianto; rappresenta il dispositivo attraverso il quale gli inquinanti sono catturati o trattenuti per mezzo di correnti d'aria che lo attraversano. È la parte più importante in quanto richiede una progettazione molto accurata per assicurare un controllo efficace degli inquinanti emessi, con una portata minima della corrente d'aria e, quindi, con un consumo minimo di energia. Gli organi di captazione sono anche la parte terminale di un aspirazione localizzata e in quanto tale sono previste diverse tipologie di cappe (vedi 5.4.5.1A "Tipologie di cappe").

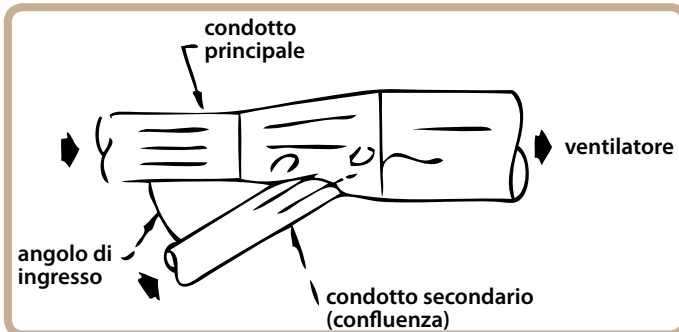
5.4.4.1B CONDOTTI

Canali chiusi in cui viene convogliata l'aria. Costituiscono la rete di collegamento delle varie cappe d'aspirazione, dislocate in corrispondenza alle varie sorgenti d'emissione, e dei vari componenti dell'impianto fino all'espulsione all'esterno. Il primo parametro importante da controllare in un condotto è la velocità di trascinamento che deve essere tale da non consentire il deposito delle particelle di inquinante in nessuna parte dell'impianto. La velocità dell'aria nei condotti non dovrebbe mai scendere al di sotto dei valori indicati nella tabella per evitare accumuli di materiali nei condotti che ridurrebbero l'efficienza dell'impianto.

TIPO DI INQUINANTE	VELOCITÀ CONSIGLIATA m/s
Vapori, gas	5 – 10
Fumi	10 – 12
Polveri fini e leggere	12 – 15
Polveri secche	15 – 20
Polveri medie di origine industriale	18 – 20
Polveri pesanti	20 – 23
Polveri pesanti e umide	> 23

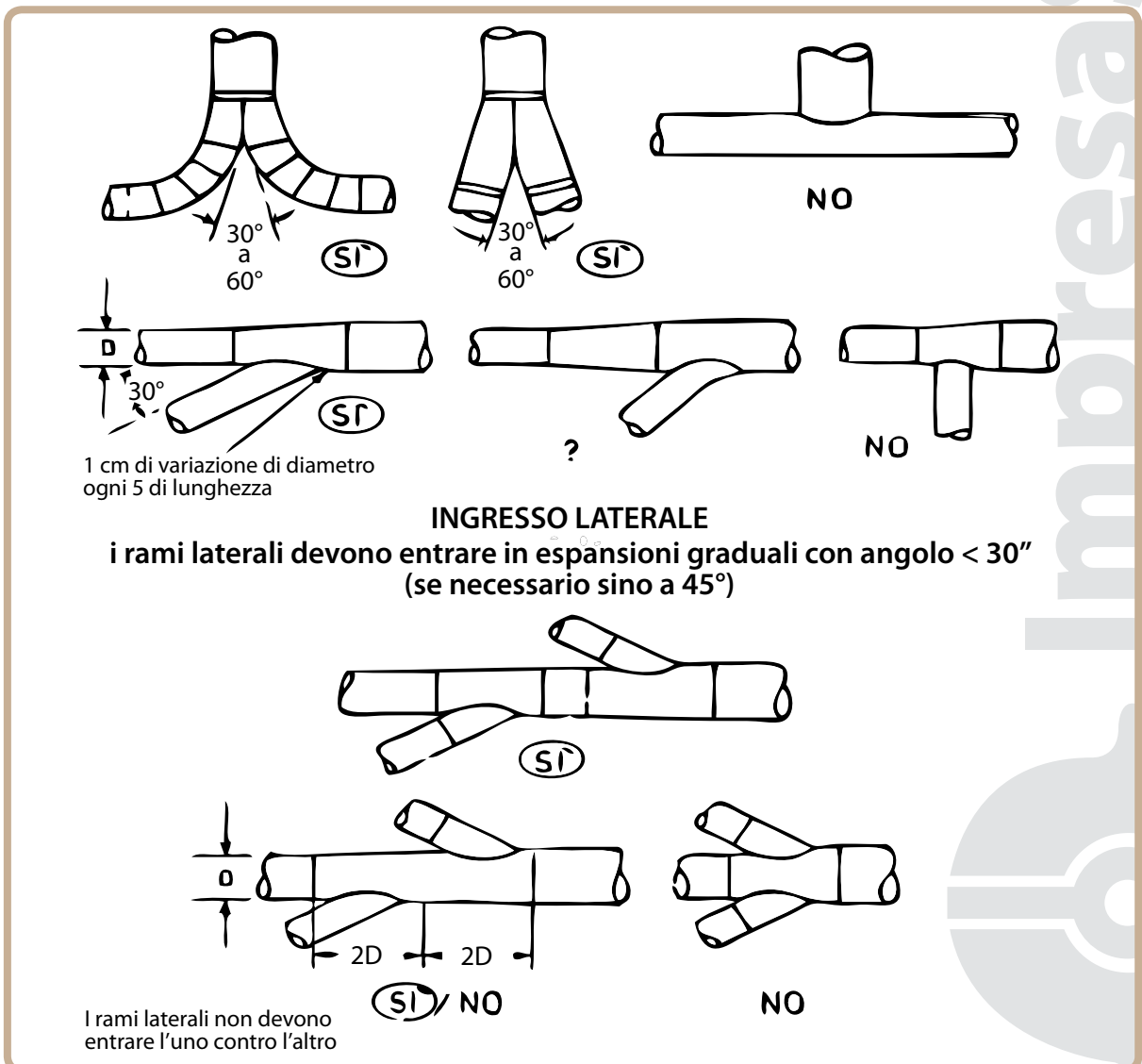
Il secondo parametro da controllare nella progettazione è la conformazione delle varie accidentalità lungo i condotti (curve, confluenze, allargamenti e restringimenti di sezione) in modo da ridurre al minimo le turbolenze e quindi le resistenze al movimento dell'aria (perdite per conversione di energia di movimento in calore).





Gli allargamenti e i restringimenti di sezione devono avvenire con la maggior gradualità possibile. Un brusco allargamento di sezione causa una grande turbolenza rispetto ad un allargamento graduale. Un brusco restringimento di sezione favorisce la formazione della "vena contratta" e quindi turbolenza.

Un condotto secondario dovrà confluire nel condotto principale in corrispondenza di un graduale allargamento di sezione per minimizzare le turbolenze. Un minor angolo di ingresso riduce ulteriormente le turbolenze. Normalmente si usa un angolo $\leq 30^\circ$.



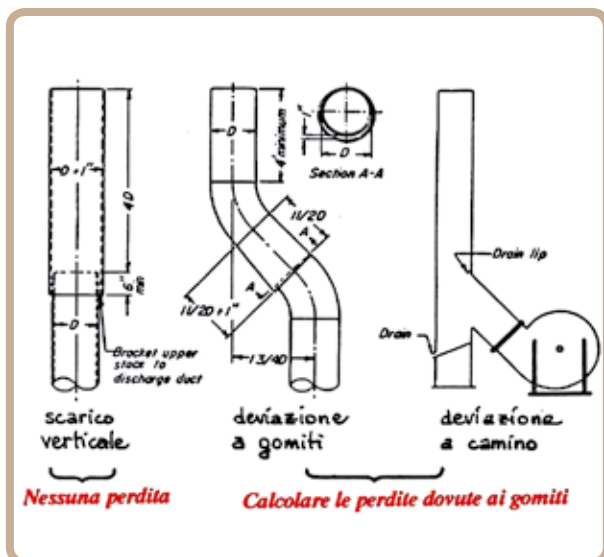
5.4.4.1C DEPURATORE DELL'ARIA (FILTRO)

Dispositivo destinato a trattenere gli inquinanti trasportati dal fluido. Ha lo scopo di abbattere i materiali trasportati dall'aria aspirata sotto forma sia di particolato sia di gas o vapori. L'abbattimento è necessario per prevenire l'inquinamento atmosferico secondo la normativa esistente oppure per il recupero di particolari materiali trasportati dall'aria.

5.4.4.1D VENTILATORE

Macchina destinata a mantenere in moto un fluido aeriforme ad una data velocità tra due punti aventi diversa pressione. Dispositivo per la movimentazione dell'aria inquinata all'interno dell'impianto di aspirazione, attraverso la creazione di una pressione negativa (aspirazione) all'interno dei condotti che lo collegano alle varie cappe d'aspirazione. Esso è mosso da un motore alimentato da energia elettrica che viene convertita in energia di pressione ed energia cinetica della corrente d'aria movimentata.

5.4.4.1E CONDOTTO DI ESPULSIONE



Dispositivo per l'espulsione all'esterno dell'aria inquinata in modo da diluire il più possibile l'inquinante nell'ambiente esterno circostante. Deve avere un'altezza di almeno 1 m rispetto al colmo della copertura ed essere posto ad una distanza di almeno 5 m dalla eventuale presa d'aria esterna.

I condotti di espulsione devono essere conformati in modo da:

- emettere ad alta velocità l'aria verso l'alto allo scopo di permettere la maggior diluizione possibile degli inquinanti emessi;
- impedire, con la sua conformazione e con la sua posizione rispetto alle strutture circostanti, il rientro dell'aria inquinata negli ambienti da cui essa è stata estratta nonché l'ingresso negli ambienti limitrofi.

I condotti di espulsione sono forniti spesso di una copertura per evitare l'ingresso nel condotto dell'acqua piovana. Tale "cappello" di fatto impedisce l'espulsione libera dell'aria inquinata e favorisce anzi la sua ricaduta nelle vicinanze del camino. Per evitare l'ingresso dell'acqua piovana e contemporaneamente favorire l'espulsione dell'aria verso l'alto, con una migliore diluizione dell'inquinante, i condotti di espulsione possono essere conformati in vari modi.

5.4.4.1F IMPIANTO DI IMMISSIONE

Per evitare una riduzione dell'efficienza degli impianti di aspirazione e per non creare sovrappressioni o depressioni nell'ambiente di lavoro, occorre reintegrare l'aria estratta con una uguale portata di aria esterna. L'immissione dell'aria, riscaldata nella stagione fredda, non deve creare correnti d'aria che possano investire le postazioni di lavoro o che possano interferire con le correnti d'aria in ingresso agli impianti di aspirazione. La ripresa dell'aria esterna di reintegro deve essere posta lontana da fonti inquinanti in modo da garantire l'immissione di aria pulita. Il ricircolo dell'aria è vietato per le operazioni di falegnameria, verniciatura, resinatura per la presenza di inquinanti altamente tossici. Tutti gli inquinanti aspirati devono essere sempre convogliati ed espulsi all'esterno, previa depurazione, in osservanza alle leggi contro l'inquinamento atmosferico.

5.4.4.2 LA PROGETTAZIONE DI UN IMPIANTO DI VENTILAZIONE GENERALE

La buona progettazione di un impianto di ventilazione generale è un elemento essenziale per il controllo degli inquinanti in ambienti confinati.

Per la progettazione si possono utilizzare metodi semplici (ad esempio manuali di progettazione) oppure metodi più sofisticati (ad esempio fluido dinamica computazionale) a seconda della situazione in analisi e del risultato che si vuole ottenere.

Progettare un impianto di ventilazione generalizzata significa definire:

- la geometria e il tipo delle immissione/emissioni (forzate o naturali);
- le portate e i reintegri di aria.

Per far ciò è necessario, prima, conoscere la situazione analizzando e caratterizzando:

- le sorgenti;
- le concentrazioni richieste;
- le efficienze del sistema.

In particolare la situazione più semplice cui si può pensare e rispetto alla quale fare un primo progetto di massima, è quella in cui l'inquinante è uniformemente distribuito nell'ambiente di lavoro. In tal caso la concentrazione dell'inquinante diventa funzione solo del tempo e non più delle coordinate spaziali dell'ambiente. L'espressione **miscelazione perfetta** viene usata per descrivere l'ambito in cui questa approssimazione è valida.

Il modello perfettamente miscelato non è invece ragionevole e si parla di **miscelazione non perfetta** quando:

- la sorgente è concentrata o piccola rispetto al locale;
- la miscelazione è povera;
- la scala temporale dei fenomeni è piccola.

5.4.4.2A CALCOLO DELLA PORTATA NECESSARIA E IL NUMERO DI RICAMBI ORA

Per calcolare le variabili di progetto definendo la portata d'aria di immissione e estrazione necessaria e il numero di ricambi ora partiamo dall'ipotesi di miscelazione perfetta:

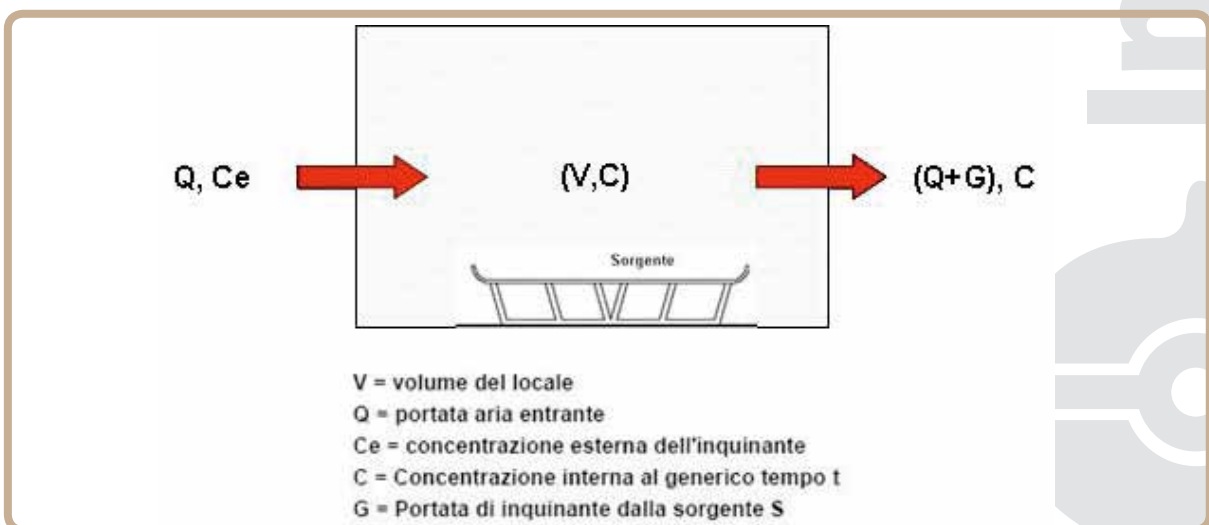


Figura 3: Schema base, ipotesi di miscelazione perfetta.

In tal caso l'equazione fondamentale che si utilizza è il bilancio di materia per la specie inquinante, ovvero:

$$[ACC]=[IN]-[OUT]$$

Dove

[ACC] = variazione nel tempo della quantità di inquinante

[IN] = portata d'aria entrante

[OUT] = portata d'aria in uscita

Sostituendo all'equazione i termini e ipotizzando:

- concentrazione iniziale dell'inquinante nulla;
- concentrazione esterna dell'inquinante nulla;
- portata dell'inquinante molto minore della portata d'aria entrante.

A regime si avrà:

- portata d'aria di immissione = $\frac{G}{C_{ss}}$ dove C_{ss} è la concentrazione dell'inquinante allo scarico di emissione
- numeri di ricambi ora = $\frac{G}{C \cdot V}$

In molte situazioni reali la concentrazione dell'inquinante non è uniforme. In questo caso si impiega una costante chiamata efficienza di ventilazione (E) che permette di modificare l'equazione della miscelazione perfetta.

Il valore di E è sempre positivo e può essere minore, uguale (Miscelazione perfetta) o maggiore di uno a seconda della configurazione della stanza e del sistema di distribuzione dell'aria; di fatto minore è E, peggiore sarà la miscelazione.

Nella pratica di progettazione si utilizza in realtà il fattore di sicurezza $K = \frac{1}{E}$ come moltiplicatore

della portata di aria calcolata sulla base dell'ipotesi di perfetta miscelazione.

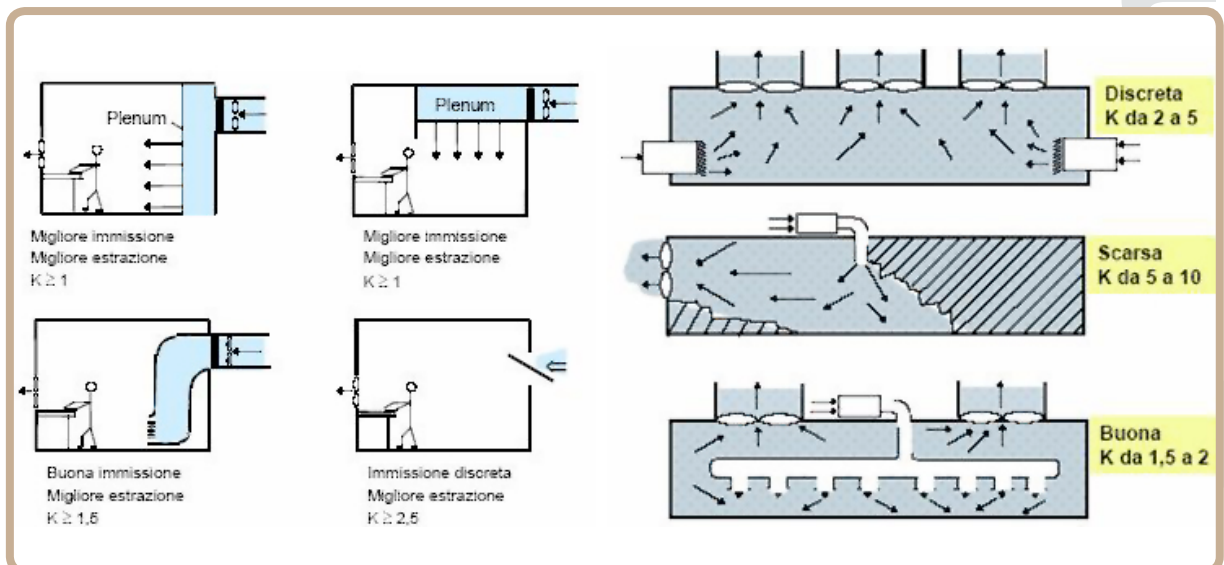


Figura 4: Fattori di sicurezza K suggeriti per diverse posizioni di ingresso e uscita dell'aria.

5.4.5 Ventilazione locale

Un sistema di ventilazione locale (cappa) viene progettato per rimuovere gli inquinanti nel punto di emissione prima che si miscolino con l'aria dell'ambiente di lavoro.

5.4.5.1 L'ASPIRAZIONE LOCALIZZATA

È molto importante che un impianto di aspirazione localizzata sia ben progettato da tecnici qualificati, costruito da ditte specializzate e utilizzato correttamente dai lavoratori.

Essa deve partire da considerazioni igienistiche ricercando soprattutto la costruzione di un impianto che sia nello stesso tempo efficiente ed efficace.

EFFICIENZA IMPIANTO: Rispondenza costruttiva dell'impianto al complesso di regole di fluidodinamica e di igiene industriale

EFFICACIA IMPIANTO: Capacità dell'impianto di ridurre l'esposizione professionale dei lavoratori anche in relazione al modo in cui viene utilizzato.

Modalità d'uso

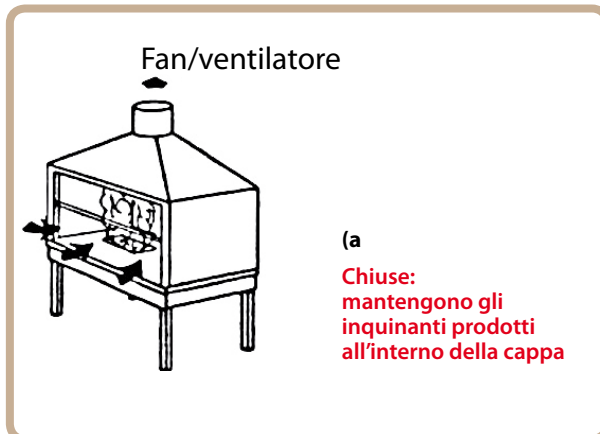
- Accendere l'impianto di aspirazione localizzata prima di iniziare la lavorazione che produce inquinanti;
- Verificare che funzioni correttamente;
- Spostare le cappe mobili durante la lavorazione in modo che esse siano sempre il più vicino possibile alle sorgenti inquinanti;
- Durante il lavoro il flusso d'aria inquinato in ingresso all'impianto non deve mai attraversare la zona di respirazione dei lavoratori;
- Controllare periodicamente la sua efficienza;
- Effettuare una pulizia e una manutenzione periodica.

Il primo passo per progettare un impianto di aspirazione localizzata è quello di effettuare il CALCOLO DELLA PORTATA NECESSARIA per catturare gli inquinanti prodotti nella lavorazione, tenendo conto di tutti i parametri che possono influire nella loro captazione (geometria della sorgente, tipo e caratteristiche fisiche dell'inquinante, velocità con cui viene emesso, correnti d'aria nell'ambiente).

In base alla portata necessaria vengono poi scelti e dimensionati tutti gli altri componenti dell'impianto.

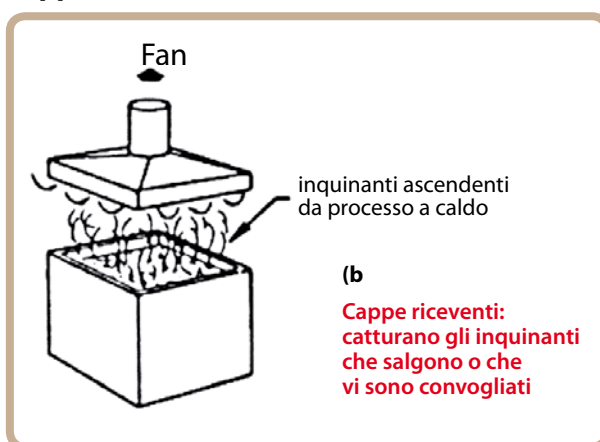
5.4.5.1A TIPOLOGIE DI CAPPE

Tipicamente le cappe possono essere suddivise in:

Cappa Chiusa

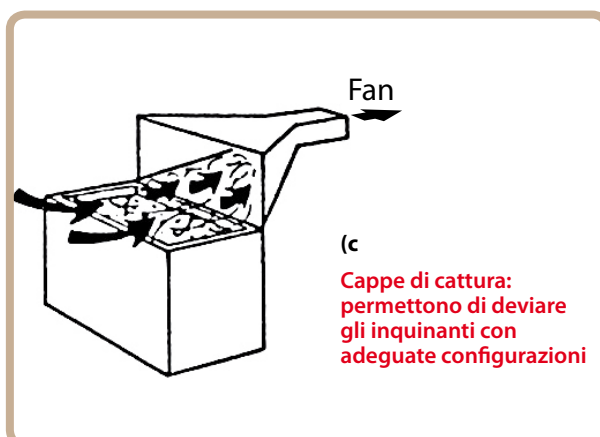
È un particolare tipo di cappa che circonda la sorgente d'emissione degli inquinanti il più possibile. Gli inquinanti vengono trattenuti all'interno mediante l'aria che fluisce attraverso opportune aperture praticate nella cappa.

La portata d'aria che attraversa la cappa si può valutare come prodotto della velocità, che l'aria deve possedere per catturare gli inquinanti, per la superficie di tutte le aperture della cappa. Minore è l'apertura di ingresso della cappa, minore risulta, a parità di velocità, la portata d'aria necessaria per contenere gli inquinanti.

Cappa Ricevente (con invito)

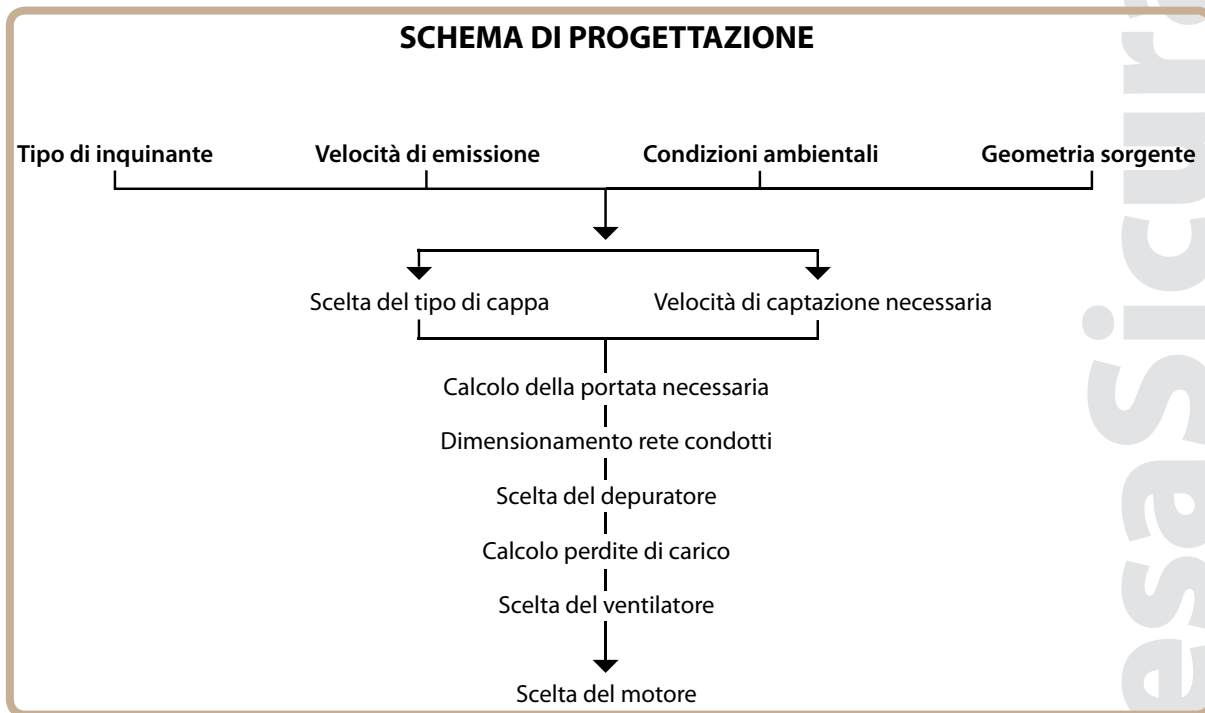
Viene impiegata quando il processo da controllare genera una corrente gassosa inquinata in una ben determinata direzione. La collocazione ottimale di questo tipo di cappa è, pertanto, quella che consente la cattura di tutti gli inquinanti emessi.

Questo tipo di cappa non è in genere molto efficace nei confronti di molte sorgenti d'emissione, a meno che non si tratti di emissioni ad una certa temperatura o caratterizzate da una velocità iniziale sufficientemente elevata da consentire il trasporto degli inquinanti stessi in direzione della cappa.

Cappa di Cattura

Viene impiegata per la cattura degli inquinanti generati all'esterno della cappa, anche ad una certa distanza da essa. La portata d'aria deve essere determinata in modo tale da creare una velocità di cattura sufficientemente elevata nello spazio posto di fronte alla cappa; tale velocità dipende dalla quantità e dalle caratteristiche degli inquinanti. Le cappe di questo tipo sono le più difficili da progettare, possono richiedere la maggiore quantità d'aria per la bonifica dell'ambiente in cui sono installate e sono le più sensibili alle variazioni delle condizioni esterne.

5.4.5.1B CALCOLO DELLA PORTATA NECESSARIA

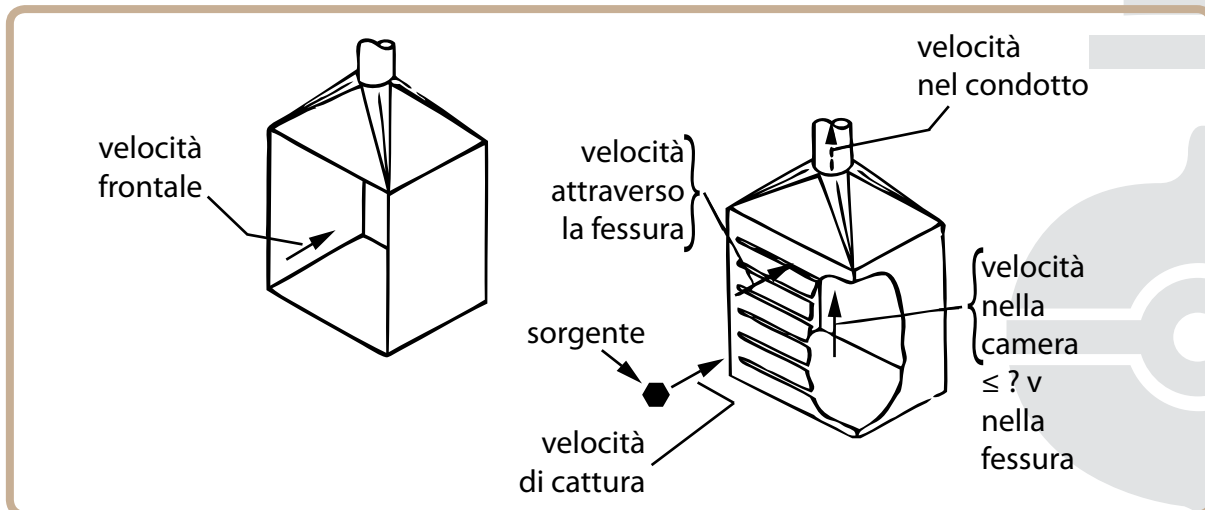


Nel caso di una cappa ad apertura circolare piana, la velocità dell'aria diminuisce rapidamente man mano che ci si allontana dalla sezione di ingresso.

Alla distanza di un diametro dalla sezione d'ingresso, la velocità dell'aria è solo il 10% di quella in ingresso alla cappa.

PRINCIPALI PARAMETRI CHE CARATTERIZZANO IL FUNZIONAMENTO DI UNA CAPPA DI ASPIRAZIONE

CAPPA: Dispositivo attraverso il quale gli inquinanti sono catturati per mezzo dei flussi d'aria che lo attraversano



Velocità di cattura: velocità dell'aria in corrispondenza ad un punto qualsiasi anteriormente alla cappa o all'apertura della cappa, necessaria a vincere le correnti d'aria contrastanti e a catturare l'aria inquinata in quel punto convogliandola all'interno della cappa.

Velocità frontale: velocità dell'aria in corrispondenza all'apertura della cappa.

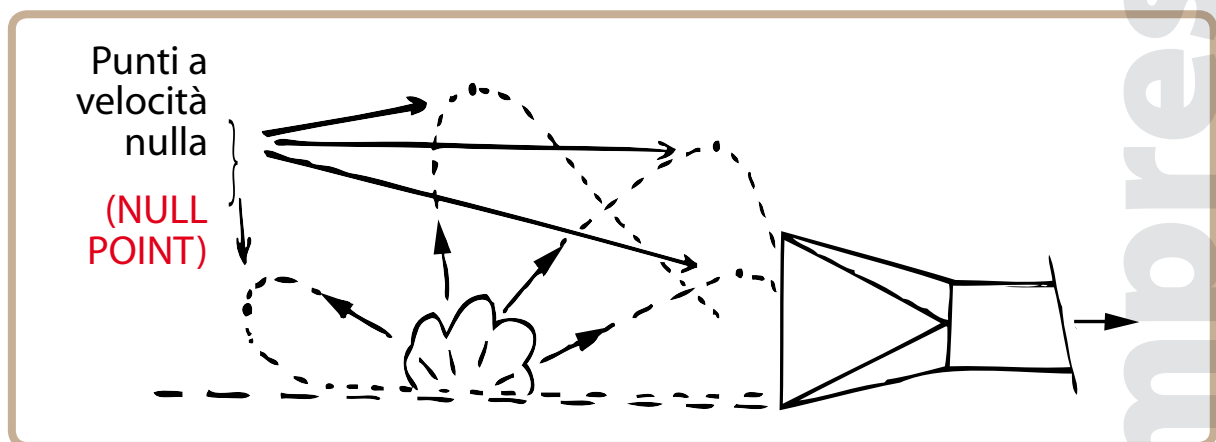
Velocità attraverso la fessura: velocità dell'aria attraverso le aperture di una cappa a fessure.

Velocità nella camera: velocità dell'aria all'interno della cappa; nei tipi a fessure per una buona distribuzione dell'aria tale velocità deve essere \leq alla metà della velocità attraverso la fessura.

Velocità nel condotto: deve essere compresa nell'intervallo di valori riportati in apposite tabelle e, in ogni caso, deve essere maggiore del valore minimo necessario per il trasporto d'inquinanti particolati.

5.4.5.1C VELOCITÀ DI CATTURA

La **VELOCITÀ DI CATTURA** viene scelta in base a determinati parametri igienistici; tiene conto della velocità e della direzione, con cui l'inquinante viene emesso dalla sorgente. Questa velocità deve essere realizzata ad una distanza dalla sezione di ingresso della cappa tale da poter catturare le particelle fino al "null point" (punti in cui le particelle riducono a zero la propria energia e quindi la propria velocità).



Le **VELOCITÀ DI CATTURA** vengono definite in funzione del tipo di inquinante (gas, vapori, fumi e polveri), delle loro condizioni di emissione, della loro dimensione e massa presunte, delle condizioni dell'aria in cui vengono emesse (aria quieta o perturbata).

Per ogni categoria o condizione di dispersione dell'inquinante esiste un intervallo di velocità consigliata; la scelta del valore corretto dipende da molti fattori.

La tabella seguente fornisce gli intervalli delle velocità di cattura consigliate in funzione delle condizioni di emissione degli inquinanti e fornisce una guida per la scelta tra i valori estremi di ciascun intervallo.

Condizioni di dispersione dell'inquinante	Esempi di lavorazione	Velocità di cattura V_x m/s
Emesso praticamente senza velocità in aria quieta	• evaporazione di colle o vernici	0.25 – 0.50
Emesso a bassa velocità in aria quasi quieta	• verniciatura a spruzzo a bassa pressione • gelcoattatura • riempimento di contenitori	0.50 – 1.00
Emesso a media velocità in zona di aria perturbata	• verniciatura a spruzzo	1.00 – 2.50
Emesso a elevata velocità in zona di aria con forti correnti	• molatura • smerigliatura	2.50 – 10.0

Per ogni categoria è indicato un intervallo di velocità; la scelta del valore corretto dipende da molti fattori: le condizioni delle correnti d'aria nell'ambiente, la tossicità dell'inquinante, la continuità della lavorazione, l'entità delle portate in gioco.

I valori di velocità bassi verranno scelti in funzione di:

1. Correnti d'aria nell'ambiente molto ridotte o tali da favorire la cattura;
2. Inquinanti poco tossici;
3. Lavorazione saltuaria;
4. Cappe di grandi dimensioni, elevate masse d'aria in moto.

I valori di velocità elevati verranno scelti in funzione di:

1. Presenza di correnti d'aria nell'ambiente;
2. Inquinanti molto tossici;
3. Produzione continua;
4. Piccole cappe.

CALCOLO DELLA PORTATA NECESSARIA

Data una cappa ad apertura piana, la portata teorica necessaria a garantire una velocità di cattura v_0 nella sezione di ingresso è data da:

$$Q = v_0 \cdot S_0$$

dove:

v_0 è la velocità di cattura nella sezione di ingresso;

S_0 è la superficie di ingresso della cappa.

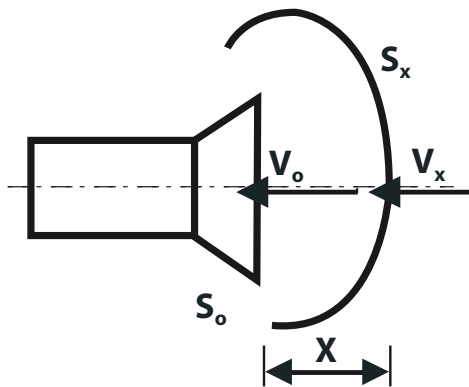
In pratica però tale formula non può essere usata per determinare la portata necessaria se la sorgente di inquinante è posta ad una distanza "x" davanti alla cappa.

In questo caso infatti si utilizza una equazione determinata sperimentalmente da Dalla Valle che esprime la portata in funzione della distanza "x" della sorgente inquinante dalla cappa e della sezione S_0 di ingresso della cappa.

Data una cappa esterna ad apertura piana circolare non flangiata, la portata teorica necessaria a garantire una velocità di cattura v_x alla distanza "x" dalla sezione di ingresso è data da:

$$Q = v_x (10 x^2 + S_o) \quad (\text{Equazione di Dalla Valle})$$

$$S_o v_o = v_x \cdot (10 x^2 + S_o)$$



S_o : superficie sezione di ingresso cappa

v_o : velocità aria in sezione ingresso

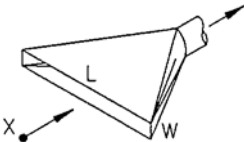
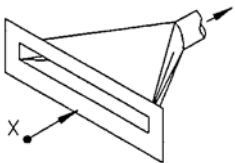
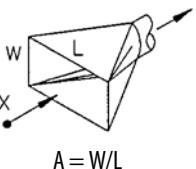
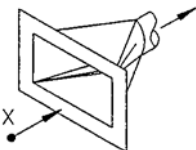
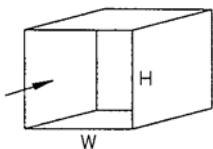
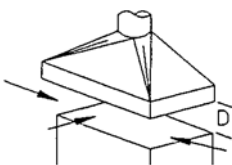
S_x : superficie di contorno a distanza x (isocinetica)

v_x : velocità aria a distanza x

x: distanza della sorgente lungo l'asse della cappa

5.4.5.1D PORTATA NECESSARIA PER DIVERSE TIPOLOGIE DI CAPPE

Partendo dalla equazione di Dalla Valle, è possibile ricavare formule per il calcolo della PORTATA NECESSARIA PER DIVERSE TIPOLOGIE DI CAPPE.

Tipologie di cappa	Descrizione	W/L in m/m	Solo per X maggiore di	Formula per il calcolo della portata necessaria: Q_N (m ³ /s)
	Aspirazione a fessura	0,2 o minore	0,3 . W	$Q = 3,7 \cdot L \cdot V_X \cdot X$
	Aspirazione a fessura flangiata	0,2 o minore	0,4 . W	$Q = 2,6 \cdot L \cdot V_X \cdot X$
	Aspirazione ad apertura piana	0,2 maggiore o rotonda	0	$Q = V_X (10 \cdot X^2 + A)$
	Aspirazione ad apertura piana flangiata	0,2 maggiore o rotonda	$0,2 \cdot (L \cdot W)^{1/2}$	$Q = 0,75 \cdot V_X (10 \cdot X^2 + A)$
	Cabina	—	0	$Q = V \cdot A = V \cdot W \cdot H$
	Cappa a tetto o a baldacchino	—	0	$Q = 1,4 \cdot P \cdot V_X \cdot D$ P = perimetro della lavorazione (m) D = altezza sulla lavorazione (m)

Q_N : portata d'aria necessaria (m³/s)

X : distanza della sorgente dalla sezione d'ingresso della cappa (m)

L : lunghezza della cappa (m)

W : larghezza della cappa (m)

V_X : velocità di captazione indotta alla distanza X (m/s)

A : area superficie ingresso cappa = $W \cdot L$

5.4.5.2 LA VENTILAZIONE PUSH-PULL

Dall'inglese "push-pull" significa "spingere-tirare/estrarre". La ventilazione push-pull di fatto utilizza un getto d'aria che intercetta e spinge l'inquinante verso la cappa che tirandolo a sé lo estrae dall'ambiente di lavoro. Il getto di spinta può arrivare anche a grandi distanze, mentre la velocità di fronte alla cappa di aspirazione decade molto rapidamente con la distanza della cappa stessa.

È per questo motivo che la progettazione di tali sistemi può risultare complicata.

5.4.5.2A PORTATA DEL GETTO E VELOCITÀ DI CATTURA: IL BILANCIAMENTO DEL SISTEMA

L'aria viene convogliata nel getto di spinta generando un flusso d'aria verso la cappa di aspirazione con una portata complessiva molto maggiore di quella iniziale (cioè in uscita dagli ugelli) mentre la velocità del getto decade con la distanza dall'ugello.

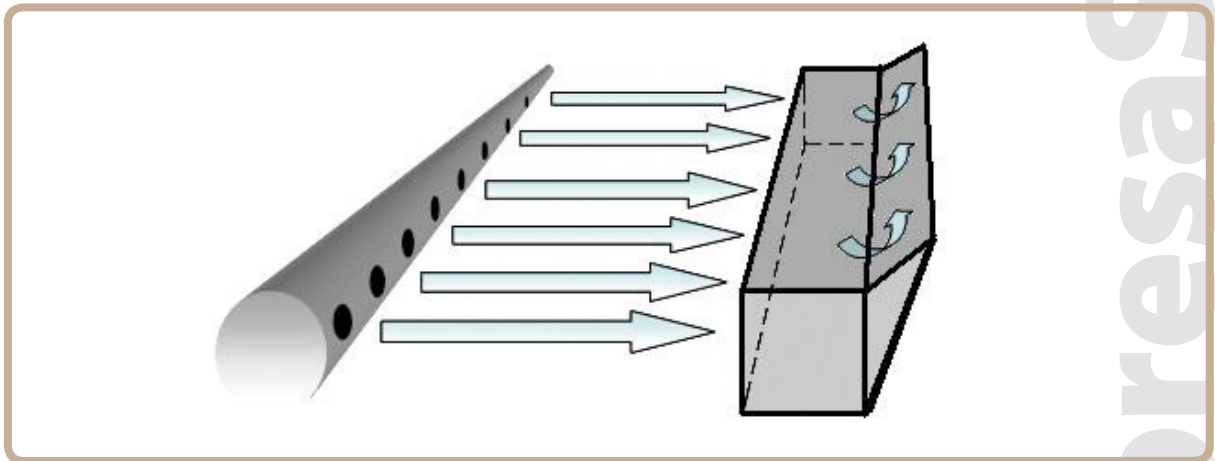


Figura 5: Schema base di aspirazione push-pull.

Ciò spiega come il bilanciamento di un sistema di questo tipo diventi fondamentale affinché non si creino delle correnti d'aria di ricircolo (per il sottodimensionamento dell'aspirazione o il sovradimensionamento del getto di spinta) che potrebbero rivelarsi controproducenti ai fini del controllo dell'inquinante. Tale soluzione presenta tuttavia delle difficoltà progettuali e di processo e quindi vanno valutate caso per caso: in questo contesto diamo delle indicazioni di massima.

Getto di spinta:

- Ridurre al minimo le ostruzioni vicino all'ugello:
 - oggetti di piccola sezione trasversale non causano seri problemi; tuttavia oggetti aventi superficie piatta e larga devono essere evitati;
 - a distanze maggiori dall'ugello, quando il getto si è già espanso, anche oggetti più larghi possono essere posti all'interno del getto.
- L'ugello può essere costruito da:
 - lunga fessura sottile;
 - tubo con dei fori;
 - ugelli o getti singoli.
- Assicurare il più possibile uniformità nella distribuzione dell'aria.

Cappa di aspirazione:

La cappa di aspirazione è destinata a ricevere il flusso di aria trascinata dal getto di spinta. Le stesse considerazioni di progetto riguardanti la distribuzione del flusso valide per una cappa esclusivamente aspirante valgono anche per questa tipologia di cappa. In generale, per il sistema di pull è da considerare:

- la portata di aspirazione della cappa deve essere circa 1,5 – 2,0 volte la portata del getto che raggiunge la cappa;
- dimensionare l'apertura della cappa di aspirazione per assicurare uniformità della distribuzione dei flussi.

Infine per l'intero sistema di push-pull, prevedere la possibilità di regolare un aggiustamento di + 20% della portata di spinta ed uno di + 20% nella portata di aspirazione per tener conto dell'influenza di variabili come correnti d'aria trasversali ed elevate superfici delle sorgenti inquinanti.

5.4.6 La scelta dei dispositivi di ventilazione

Il presente paragrafo ha lo scopo di servire da riferimento per coloro che si occupano del controllo dell'inquinamento dell'aria negli ambienti di lavoro mediante impianti di aspirazione e di diluizione degli inquinanti aerodispersi nelle lavorazioni del legno. Le indicazioni presentate sono suscettibili di evoluzioni nel corso del loro utilizzo in base alle esperienze acquisite, ai risultati di nuovi studi condotti su questo tema e alle future modifiche apportate alla normativa vigente; esse non sostituiscono un progetto applicativo specifico. Si sottolinea infatti come ogni impianto debba essere progettato, in ogni caso particolare, da tecnici esperti oltre che in impiantistica anche in igiene industriale; ciò al fine di avere un impianto che oltre ad essere efficiente (rispondente al complesso di regole di fluidodinamica e di igiene industriale) sia anche efficace (capace di ridurre l'esposizione professionale dei lavoratori alle polveri di legno e ai vapori di solventi di verniciatura, anche in relazione al modo in cui esso viene utilizzato). Nella seguente tabella è possibile acquisire alcune indicazioni di massima per la scelta da effettuare fra ventilazione generale e aspirazione localizzata.

VENTILAZIONE GENERALE E DI ASPIRAZIONE LOCALIZZATA A CONFRONTO

	ASPIRAZIONE LOCALIZZATA	VENTILAZIONE GENERALE
VANTAGGI	<ul style="list-style-type: none"> • Cattura completamente le sostanze inquinanti prima che si diffondano nell'ambiente e possano essere respirate dai lavoratori • Richiede portate d'aria minori, di conseguenza richiede minor consumo energetico per il riscaldamento dell'aria immessa • Consente l'abbattimento e il recupero degli inquinanti • Riduce le emissioni in atmosfera 	<ul style="list-style-type: none"> • Costi molto ridotti • Integra efficacemente l'aspirazione localizzata quando le sorgenti inquinanti sono numerosissime e non tutte raggiungibili con una propria cappa d'aspirazione • È l'unico sistema adottabile quando non esistono sorgenti localizzate di inquinamento.
SVANTAGGI	<ul style="list-style-type: none"> • Difficilmente realizzabile se le sorgenti inquinanti sono molto numerose o di elevato sviluppo superficiale e sparse nell'ambiente • Necessità di una progettazione più complessa e maggiore costo • Ingombro maggiore • Scarsa flessibilità del Lay-out 	<ul style="list-style-type: none"> • Non elimina gli inquinanti nell'ambiente di lavoro ma si limita a diluirli in aria • Non cattura e abbatte gli inquinanti ma li disperde fuori dalla fabbrica • Richiede il riscaldamento di grandi quantità d'aria di reintegro

5.4.6.1 RISCHI DA SOV: IMPIANTI DI ASPIRAZIONE

In questo comparto i rischi da SOV si hanno essenzialmente durante le fasi di incollaggio, impregnatura e verniciatura dei manufatti in legno. Durante tali operazioni il fattore di rischio principale consiste nell'esposizione degli addetti a vapori di solventi di media o bassa tossicità.

Su tale premessa è necessario costruire una specifica strategia di abbattimento e captazione dell'inquinante al fine di minimizzare l'entità dell'esposizione degli addetti. Come premesso nei paragrafi precedenti si suggerisce la seguente cascata logica di interventi.

- 1) Aspirazione localizzata alla fonte per impedire il più possibile la dispersione dei vapori.
- 2) Ventilazione generale con un congruo numero di ricambi d'ora per minimizzare ulteriormente l'inquinamento residuo.

È importante altresì notare che infruttuosi risultati possono derivare dal non rispetto delle regole comportamentali per l'utilizzo corretto degli impianti.

5.4.6.2 RISCHI DA POLVERI DI LEGNO: IMPIANTI DI ASPIRAZIONE

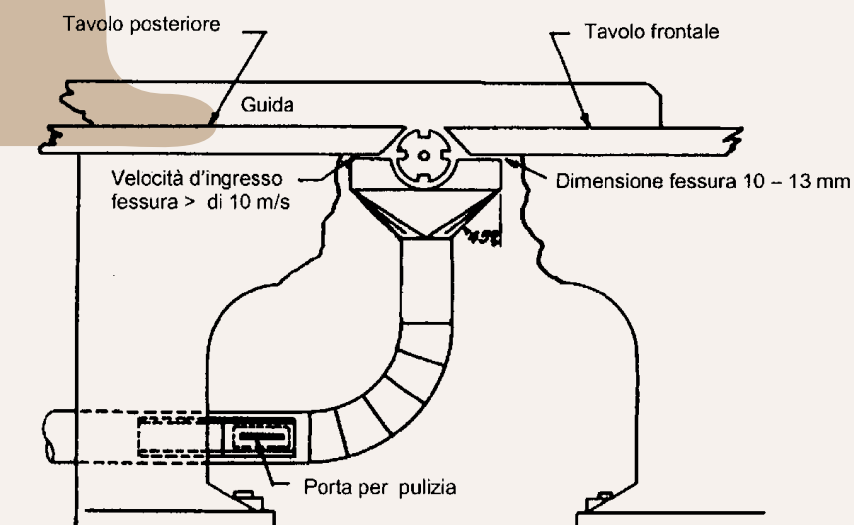
Durante le lavorazioni del legno si possono generare trucioli (particelle con diametro superiore a 0,5 mm) e polveri con dimensione particellare variabile in funzione della tipologia di lavorazione (taglio legno, carteggiatura, smerigliatura, etc). dal punto di vista dell'igiene industriale le polveri che possono costituire un rischio di esposizione sono quelle inalabili che possiedono un diametro aerodinamico inferiore a 100µm.

La maggior parte delle lavorazioni con macchine utensili (approfondimenti nelle schede allegate) producono polveri inalabili e pertanto necessitano di impianti di aspirazione, soprattutto localizzata.

Ogni impianto di ventilazione analizzato nelle schede a seguire riporta uno schema con i parametri caratteristici dell'impianto stesso (portata, velocità, perdite di carico, dimensioni geometriche) e alcune note sintetiche riguardanti le raccomandazioni per il suo corretto uso.

Vedi Schede di approfondimento "Impianti di ventilazione industriale nelle lavorazioni del legno 1-2-3-4-5-6-7-8-9-10".

ImpresaSicura



PIALLA A FILO

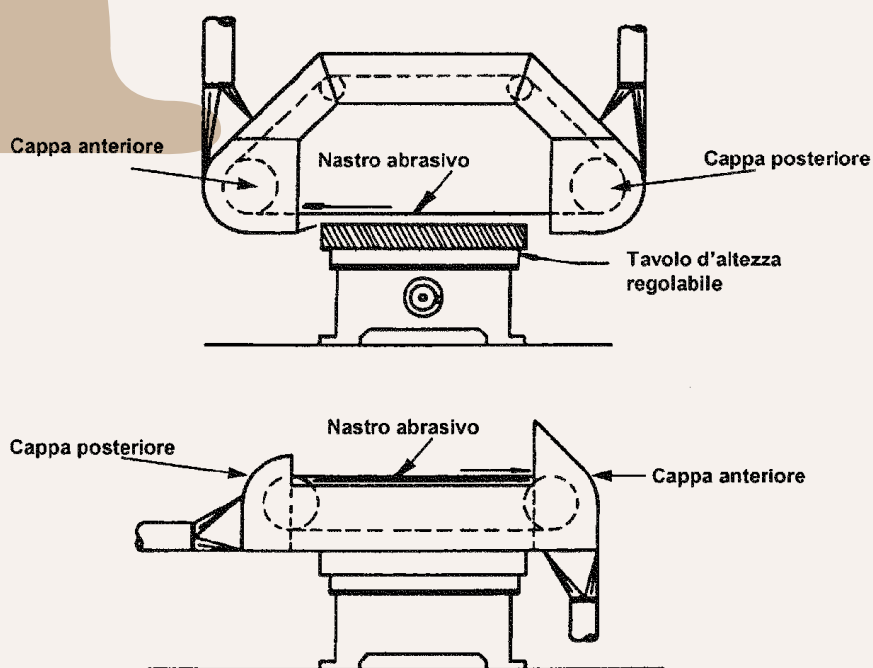
L = Lunghezza del coltello in mm	Legni teneri Q = Portata in m ³ /h	Legni duri Q = Portata in m ³ /h
fino a 75	610	720
da 75 a 150	650	760
da 150 a 225	720	850
da 225 a 300	800	940
da 300 a 400	890	1050
da 400 a 500	1040	1230
da 500 a 600	1260	1480
> 600	1370	1610

dove:

Q	= portata necessaria di aspirazione	m ³ /h
Vc	= velocità di cattura > 10 m/s (*)	m/s
L_{colt.}	= lunghezza del coltello	mm
Perdita di carico	= $Pd_{fessura} + 0,25 \cdot Pd_{condotto}$	Pa
Velocità nel condotto	= maggiore di 20 m/s	m/s

(*) Per legni duri usare come velocità di cattura almeno 12 m/s.

ImpresaSicura



LEVIGATRICE A NASTRO ORIZZONTALE

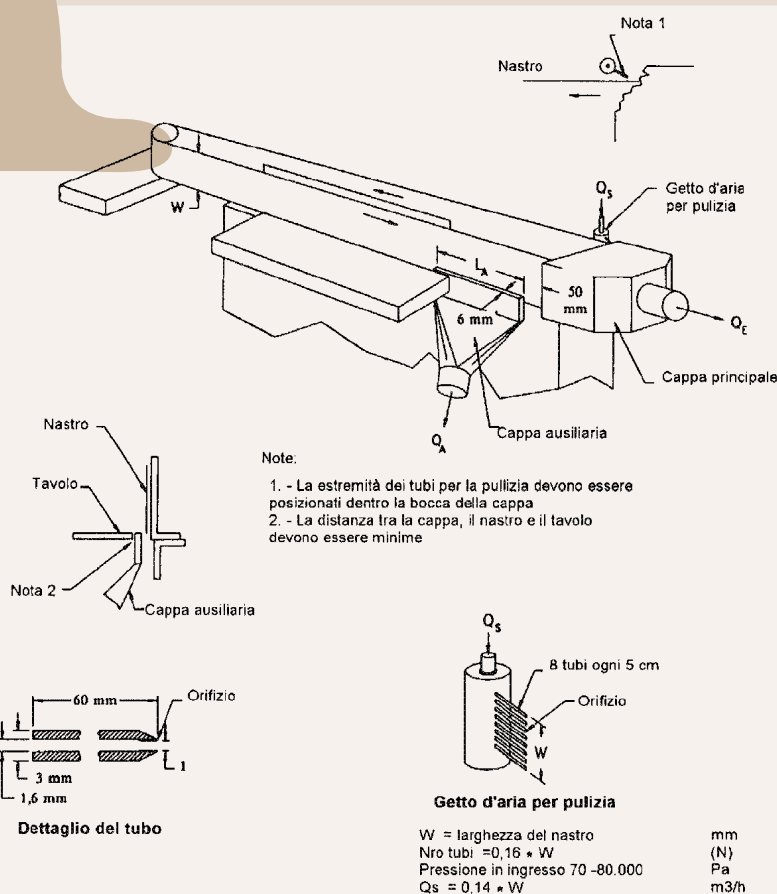
L = Larghezza del nastro in mm	Legni teneri Q = Portata in m ³ /h			Legni duri Q = Portata in m ³ /h		
	cappa anteriore	cappa posteriore	totale	cappa anteriore	cappa posteriore	totale
fino a 75	760	580	1340	890	680	1570
da 75 a 150	800	580	1380	940	680	1620
da 150 a 190	890	580	1470	1050	680	1730
da 190 a 225	1040	620	1660	1230	730	1960
da 225 a 290	1260	710	1970	1480	840	2320
da 290 a 350	1490	800	2290	1760	940	2700
da 350 a 425	1750	890	2640	2050	1050	3100
> 425	1870	940	2810	2200	1100	3300

dove:

Q	= portata necessaria di aspirazione	m ³ /h
V_c	= velocità di cattura > 10 m/s (*)	m/s
L_{nast.}	= larghezza del nastro	mm
Perdita di carico	= $0,40 \cdot Pd_{\text{condotto}}$	Pa
Velocità nel condotto	= maggiore di 20 m/s	m/s

(*) Per legni duri usare come velocità di cattura almeno 12 m/s.

ImpresaSicura

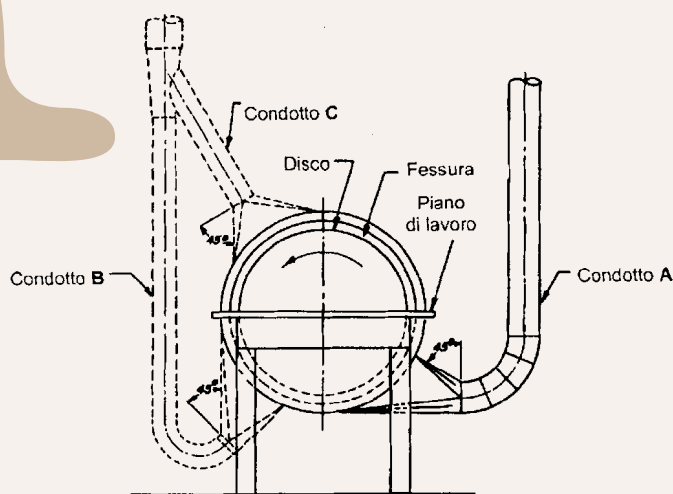


LEVIGATRICE A NASTRO VERTICALE

Calcolo portata della: Cappa principale (*)		
W	= larghezza del nastro di levigatura	mm
Q_E	= 5 · W	m ³ /h
Calcolo portata della: Cappa ausiliaria (*)		
L_A	= lunghezza della cappa ausiliaria che deve svilupparsi da 70 - 150 mm nella zona di levigatura	mm
Q_A	= 0,750 · L _A	m ³ /h
Velocità nei condotti	= maggiore di 20 m/s	m/s
Perdita di carico	= $1,78 \cdot Pd_{fessura} + 0,25 \cdot Pd_{condotto}$ (dipende dalla forma delle cappe)	Pa

(*) Per legni duri aumentare le portate **Q_A** e **Q_E** del 20% e garantire velocità di cattura di almeno 12 m/s.

ImpresaSicura



LEVIGATRICE A DISCO FRONTALE

Ø = Diametro del disco in mm	Legni teneri		Legni duri	
	Q = Portata in m ³ /h	Applicare al condotto	Q = Portata in m ³ /h	Applicare al condotto
fino a 150	610	A	720	A
da 150 a 300	650	A	760	A
da 300 a 380	720	A	850	A
da 380 a 450	800	A	940	A
da 450 a 550	890	A	1050	A
da 550 a 660	1000	A	1170 *	A - B
da 660 a 740	1130 *	A - B	1320 *	A - B
da 740 a 810	1270 *	A - B	1490 *	A - B
da 810 a 890	1430 *	A - B	1680 *	A - B
da 890 a 960	1670 *	A - B	1960 **	A - B - C
da 960 a 1100	1970 **	A - B - C	2320 **	A - B - C
da 1100 a 1220	2120 **	A - B - C	2500 **	A - B - C

* due aspirazioni nella parte inferiore

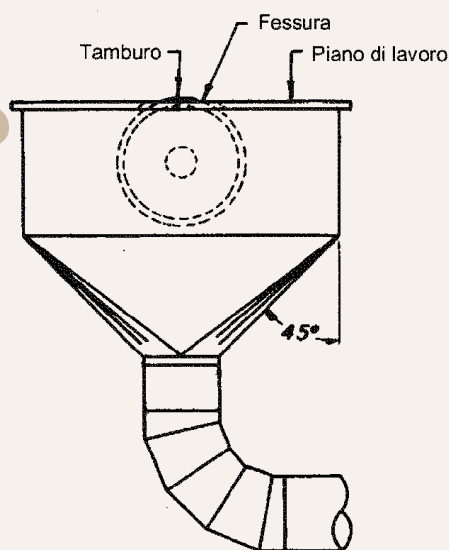
** una aspirazioni nella parte superiore e due nella inferiore

dove:

Q	= portata necessaria di aspirazione	m ³ /h
Vc	= velocità di cattura > 10 m/s (*)	m/s
Ø	= diametro del disco	mm
Perdita di carico	= $Pd_{fessura} + 0,25 \cdot Pd_{condotto}$ (dipende dalla forma della cappa)	Pa
Velocità nel condotto	= maggiore di 20 m/s	m/s

(*) Per legni duri usare come velocità di cattura almeno 12 m/s.

ImpresaSicura



LEVIGATRICE A TAMBURO AD ASSE ORIZZONTALE

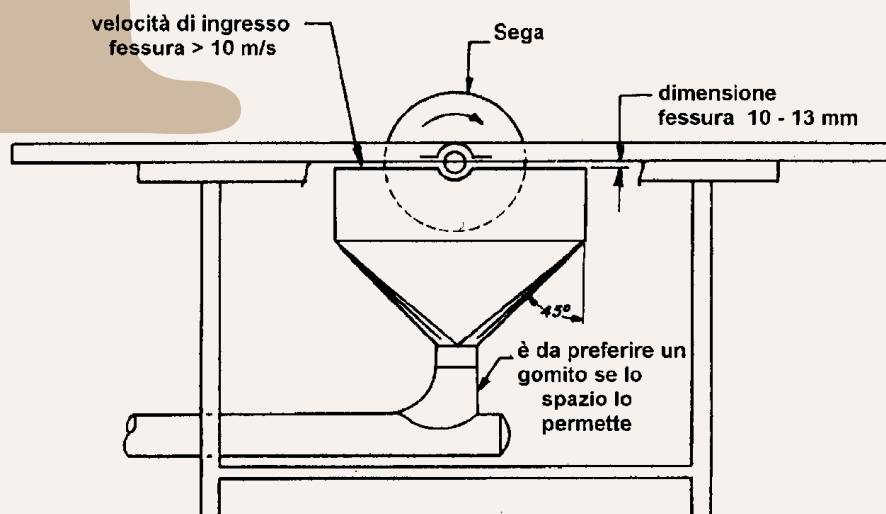
S = Superficie del tamburo in m ²	Legni teneri Q = Portata in m ³ /h	Legni duri Q = Portata in m ³ /h
fino a 0,0645	610	720
da 0,0645 a 0,1290	690	810
da 0,1290 a 0,1935	860	1010
da 0,1935 a 0,2580	1040	1220
da 0,2580 a 0,3560	1230	1450
da 0,3560 a 0,4535	1470	1720
da 0,4535 a 0,6785	1740	2040
da 0,6785 a 0,9030	2000	2350
da 0,9030 a 1,2260	2250	2640
da 1,2260 a 1,5500	2380	2790

dove:

Q	= portata necessaria di aspirazione	m ³ /h
V_c	= velocità di cattura > 10 m/s (*)	m/s
S	= superficie del tamburo	m ²
Perdita di carico	= $1,78 \cdot Pd_{fessura} + 0,25 \cdot Pd_{condotto}$ (dipende dalla forma della cappa)	Pa
Velocità nel condotto	= maggiore di 20 m/s	m/s

(*) Per legni duri usare come velocità di cattura almeno 12 m/s.

ImpresaSicura



SEGA CIRCOLARE A BANCO

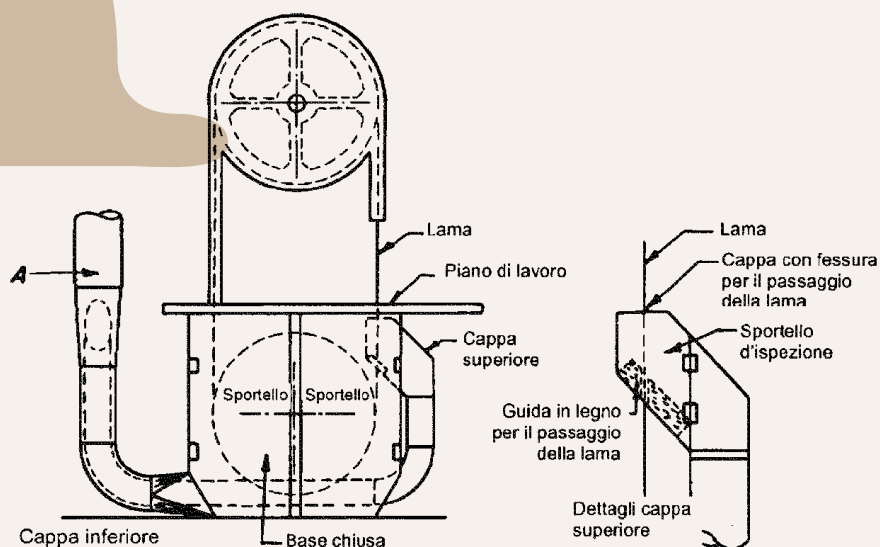
\emptyset = Diametro della sega in mm	Legni teneri Q = Portata in m ³ /h	Legni duri Q = Portata in m ³ /h
fino a 200	610	720
da 200 a 400	650	760
da 400 a 500	720	850
da 500 a 600	800	940
da 600 a 700	890	1050
> di 700	940	1100

dove:

Q	= portata necessaria di aspirazione	m ³ /h
Vc	= velocità di cattura > 10 m/s (*)	m/s
\emptyset	= diametro della sega	mm
Perdita di carico	= $Pd_{fessura} + 0,25 \cdot Pd_{condotto}$ (dipende dalla forma della cappa)	Pa
Velocità nel condotto	= maggiore di 20 m/s	m/s

(*) Per legni duri usare come velocità di cattura almeno 12 m/s.

Impresa Sicura



SEGA A NASTRO

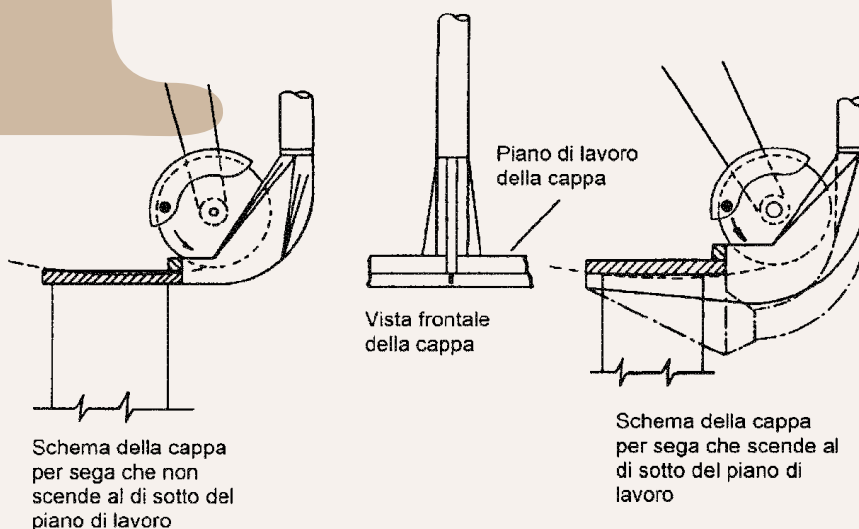
L = Larghezza della lama in mm	Legni teneri Q = Portata in m³/h			Legni duri Q = Portata in m³/h		
	cappa inferiore	cappa superiore	totale	cappa inferiore	cappa superiore	totale
fino a 25	610	610	1220	720	720	1440
da 25 a 50	610	690	1300	720	810	1530
da 50 a 62,5	610	860	1470	720	1010	1730
da 62,5 a 75	690	1040	1730	810	1230	2040
da 75 a 87,5	860	1260	2120	1010	1480	2490
da 87,5 a 100	940	1490	2430	1100	1760	2860
da 100 a 125	940	1750	2690	1100	2050	3150
da 125 a 150	940	2000	2940	1100	2350	3450
da 150 a 175	940	2250	3190	1100	2640	3740
da 175 a 200	940	2380	3320	1100	2790	3890

dove:

Q	= portata necessaria di aspirazione	m³/h
Vc	= velocità di cattura > 10 m/s (*)	m/s
L_{lama}	= larghezza della lama	mm
Perdita di carico	= $1,75 \cdot Pd_{\text{condotto ascendente}}$ (punto A) (dipende dalla forma della cappa)	Pa
Velocità nel condotto	= maggiore di 20 m/s	m/s

(*) Per legni duri usare come velocità di cattura almeno 12 m/s.

ImpresaSicura



SEGA CIRCOLARE A BILANCIERE

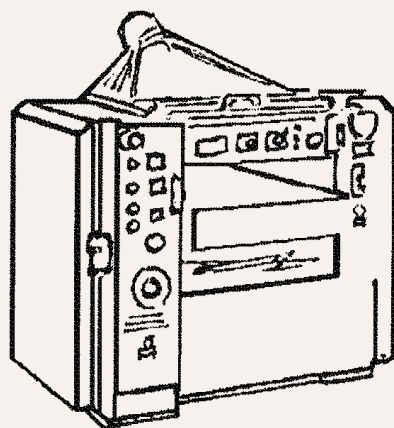
\emptyset = Diametro della sega in mm	Legni teneri Q = Portata in m ³ /h	Legni duri Q = Portata in m ³ /h
fino a 250	610	720
da 250 a 500	650	760
da 500 a 600	720	850
> di 600	760	890

dove:

Q	= portata necessaria di aspirazione	m ³ /h
Vc	= velocità di cattura > 10 m/s (*)	m/s
\emptyset	= diametro della lama	mm
Perdita di carico	= $1,78 \cdot Pd_{fessura} + 0,25 \cdot Pd_{condotto}$	Pa
Velocità nel condotto	= maggiore di 20 m/s	m/s

(*) Per legni duri usare come velocità di cattura almeno 12 m/s.

ImpresaSicura



PIALLA A SPESSORE

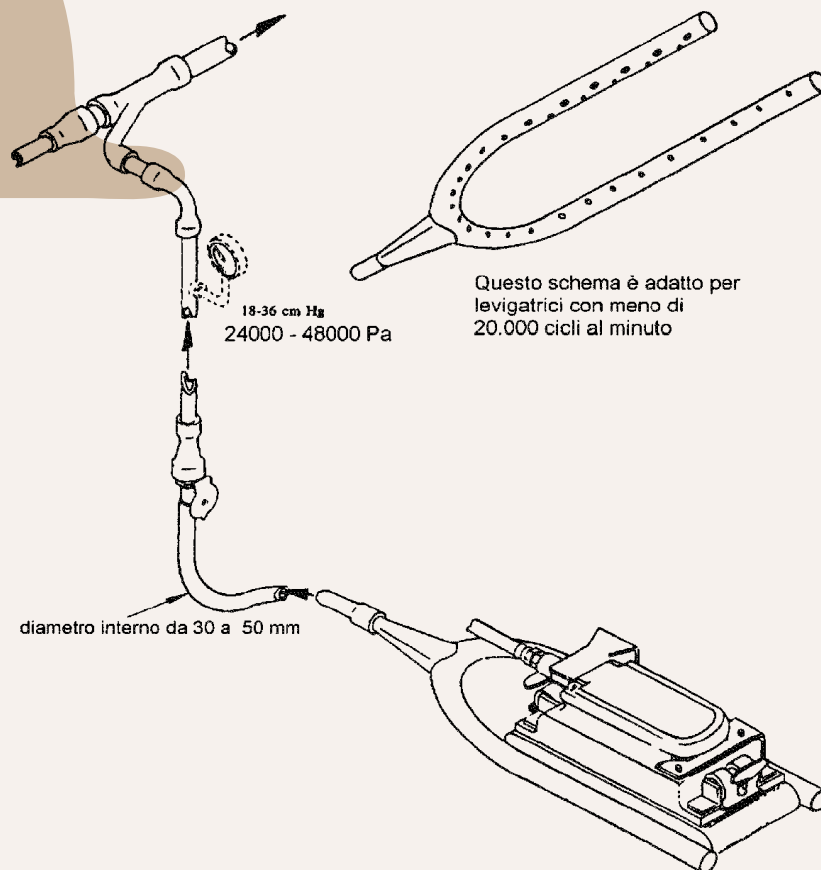
L = Larghezza del coltello in mm	Legni teneri Q = Portata in m ³ /h			Legni duri Q = Portata in m ³ /h		
	cappa inferiore	cappa superiore	totale	cappa inferiore	cappa superiore	totale
fino a 250	940	1330	2270	1100	1570	2670
da 250 a 500	1040	1470	2510	1220	1720	2940
da 500 a 575	1230	1740	2970	1450	2040	3490
da 575 a 650	1470	2000	3470	1720	2350	4070
da 650 a 725	1740	2250	3990	2040	2640	4680
da 725 a 800	2000	2550	4550	2350	2990	5340
da 800 a 875	2250	2890	5140	2640	3400	6040
da 875 a 950	2380	3230	5610	2790	3800	6590
da 950 a 1050	2380	3570	5950	2790	4200	6990
>1050	2380	3740	6120	2970	4400	7190

dove:

Q	= portata necessaria in aspirazione	m ³ /h
Vc	= velocità di cattura > 10 m/s (*)	m/s
L_{colt.}	= larghezza del coltello	mm
Perdita di carico	= $1,78 \cdot Pd_{fessura} + 0,40 \cdot Pd_{condotto}$	Pa
Velocità nel condotto	= maggiore di 20 m/s	m/s

(*) Per legni duri usare come velocità di cattura almeno 12 m/s.

ImpresaSicura



LEVIGATRICE ORBITALE

Calcolo della portata necessaria (*)

$$Q = (0,6 \div 1,0) \cdot \varnothing \quad \text{m}^3/\text{h}$$

dove:

Q	= portata necessaria con sistema di aspirazione a bassa portata ed alta prevalenza e velocità	m ³ /h
ϕ	= diametro interno del tubo flessibile (da 30 a 50 mm)	mm
L	= lunghezza del condotto (fino a 2,5 m): la lunghezza del tubo può aumentare fino a 15 m utilizzando diametri superiori	
Vf	= velocità nella fessura o fori ingresso (da 76 a 200m/s)	m/s
Ps	= pressione statica nel ramo (da 24.000 a 48.000 Pa)	Pa
Perdita di carico	= dipende fortemente dalla lunghezza del condotto	Pa

(*) In caso di legni duri aumentare la portata Q del 20%.

5.5 MOVIMENTAZIONE MANUALE DEI CARICHI

5.5.1 Introduzione

La sintomatologia dolorosa della colonna lombosacrale è un problema di grande importanza con notevoli risvolti psico-sociali, economici e medico-legali. Il problema ha notevole rilievo in ambito occupazionale in quanto il "mal di schiena" (o *low back pain*) è una esperienza comune e ripetibile, spesso con modalità inaggravante, nella storia lavorativa dell'individuo.

In Italia il D. Lgs. 81/2008 all'art. 167 comma 2 lettera a), definisce la movimentazione manuale di carichi (mmc) come operazioni di trasporto o di sostegno di un carico ad opera di uno o più lavoratori, comprese le azioni del sollevare, deporre, spingere, tirare, portare, o spostare un carico, che, per le loro caratteristiche o in conseguenza delle condizioni ergonomiche sfavorevoli, comportano tra l'altro rischi da patologie da sovraccarico biomeccanico, in particolare dorso-lombari.

Si intuisce pertanto che in ogni luogo di lavoro possono esistere molte mansioni che comportano una movimentazione manuale di carichi.

5.5.2 Effetti sulla salute

La mmc può provocare affezioni cronico degenerative della colonna vertebrale definite anche *Low Back Pain* (LBP); sono malattie comuni nella popolazione generale tuttavia vengono designate come correlate al lavoro qualora ne venga accertata l'origine professionale.

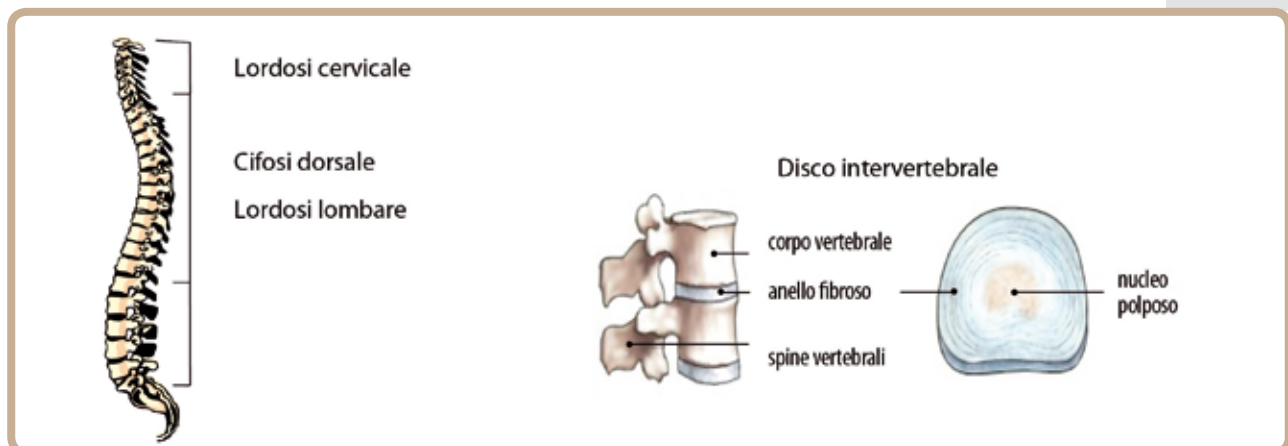
Le LBP sono al secondo posto tra i dieci problemi di salute più rilevanti nei luoghi di lavoro (NIOSH). Dati USA rilevano che:

- il *Low Back Pain* determina una media di 28,6 giorni di assenza per malattia ogni 100 lavoratori;
- è la principale causa di limitazione lavorativa nelle persone con meno di 45 anni di età;
- sono le affezioni croniche più diffuse.

Dati Italia dimostrano che:

- le sindromi artrosiche sono al secondo posto tra le cause di invalidità civile;
- sono la prima ragione di non idoneità o idoneità con prescrizione da parte dei medici competenti.

Il rachide è la struttura portante del corpo umano ed è costituito da ossa (vertebre) e dischi intervertebrali, muscoli e legamenti. Vista di lato, la colonna presenta tre curve: lordosi cervicale, cifosi dorsale, lordosi lombare.



Ogni struttura ha una funzione ben precisa:

- le strutture ossee hanno funzione di sostegno e guidano i movimenti,
- i dischi intervertebrali servono da cuscinetti ammortizzatori,
- i muscoli compiono i movimenti e mantengono la posizione,
- i legamenti tengono uniti vertebre e dischi intervertebrali.

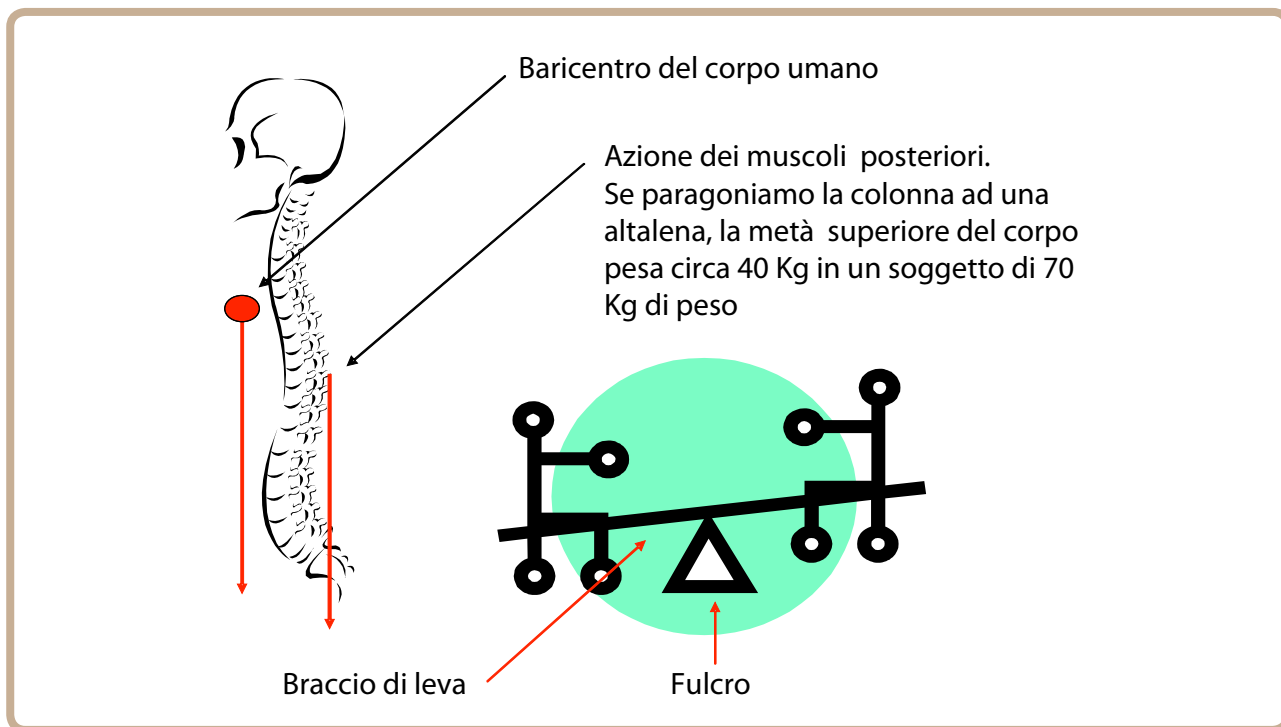
Le LBP sono spesso la conseguenza della degenerazione dei dischi della colonna vertebrale, dell'affaticamento muscolare o dell'infiammazione di strutture legamentose circostanti.

Il disco intervertebrale è la struttura più soggetta ad alterazioni in quanto deve sopportare carichi notevoli. Lo schema sottostante riassume alcuni livelli di carico sul disco tra la III e la IV vertebra lombare (L3-L4), di un soggetto di 70 kg di peso in diverse posture e condizioni di carico:

Supino	30 kg
Eretto	70 kg
Seduto eretto senza supporto	100 kg
Cammina	85 kg
Ruota	90 kg
Inclina il tronco	95 kg
Tossisce	100 kg
Piange	120 kg
Tronco flesso di 20°	120 kg
Tronco flesso di 20° con 10 Kg in mano	185 kg
Solleva 20 kg schiena diritta, ginocchia flesse	210 kg
Solleva 20 kg schiena flessa, ginocchia diritte	340 kg

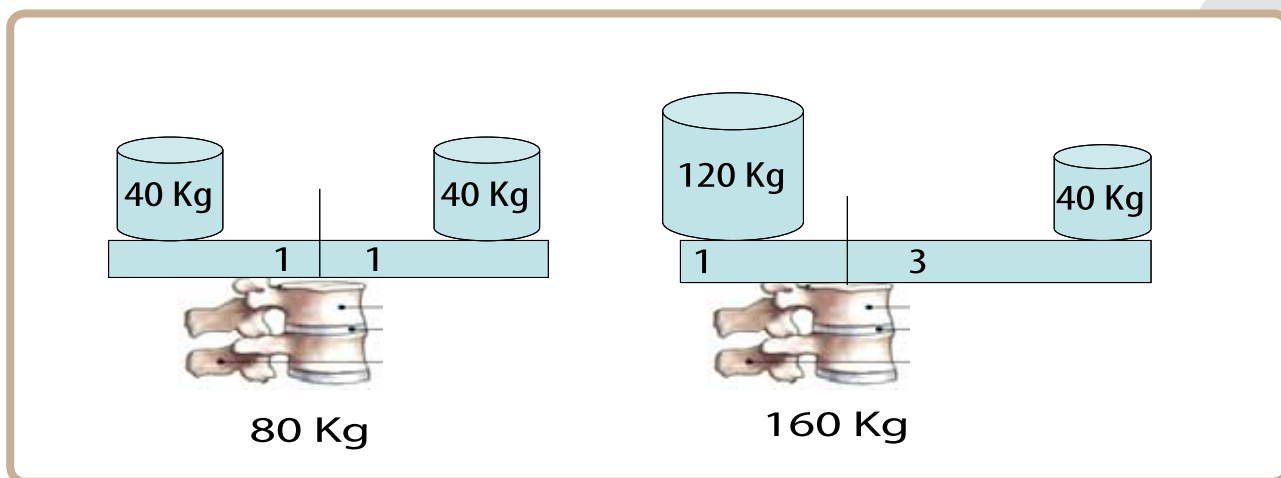
Con l'invecchiamento il disco perde la sua capacità ammortizzante, la schiena diventa più soggetta a disturbi: l'invecchiamento del disco viene inoltre accentuato sia da sforzi eccessivi che dalla vita sedentaria, dal sollevamento di pesi e dalla postura fissa.

Oltre che dal peso del carico, il disco risente notevolmente delle caratteristiche biomeccaniche della colonna: il baricentro del corpo è anteriore rispetto alla colonna e la caduta in avanti è impedita dall'azione dei muscoli posteriori che fungono da leva.



Se i bracci di leva hanno la stessa lunghezza, per bilanciare un peso di 40 kg occorre esercitare una forza analoga e sul fulcro appoggiano 80 kg.

Se invece i bracci di leva hanno lunghezza diversa, come accade per la colonna vertebrale, il fulcro dovrà sopportare un peso maggiore: ad esempio se la lunghezza del braccio di leva è tre volte maggiore, per bilanciare un peso di 40 kg occorre esercitare una forza di 120 kg e sul fulcro (cioè sul disco intervertebrale) appoggiano 160 kg.



Per bilanciare questo peso i muscoli posteriori devono esercitare una forza molto superiore perché il braccio di leva dei muscoli è di soli 5 cm. così, tanto maggiore è la distanza del peso sollevato dal corpo, maggiore sarà il carico che la colonna deve sopportare.

5.5.2.1 MALATTIE PIÙ COMUNI

Le alterazioni più comuni del rachide sono: l'artrosi, l'ernia del disco, la lombalgia acuta (colpo della strega).

Artrosi

Dolore locale causato dalla presenza di protuberanze ossee che si formano sul bordo della vertebra (becchi artrosici). Se questi comprimono un nervo, determinano la comparsa di formicolii e dolori nel territorio di innervazione di quel nervo.

Ernia del disco

Si produce quando la parte centrale del disco intervertebrale (nucleo polposi), attraversa l'anello fibroso che lo racchiude fuoriuscendo dal disco e provocando dolore alla schiena (lombalgia) e alla gamba (sciatica). **NB:** sia l'artrosi che l'ernia del disco possono essere considerate malattie professionali in quanto sono patologie cronico-degenerative nella cui eziologia l'attività lavorativa può avere un ruolo di concausa significativo.

Lombalgia acuta (o colpo della strega)

È caratterizzato da dolore acutissimo per una reazione immediata dei muscoli ed altre strutture della schiena, a gesti di movimentazione scorretti o sovraccaricanti. Compare nel giro di poche ore e va considerata come infortunio se la causa è lavorativa.

5.5.3 Normativa di riferimento

- D. Lgs. 81/2008
- L. 1204/71 (tutela delle lavoratrici madri).
- L. 977/67 modificata e integrata dal D. Lgs. 345/99 (tutela dei fanciulli e adolescenti).
- Norma ISO 11228 - 1 (*Ergonomic – Manual handling – Lifting and carrying*).
- Norma ISO 11228 - 2 (*Ergonomic – Manual handling – pushing and pulling*).
- Norma ISO 11228 - 3 (*Ergonomic – Manual handling: handling low loads at high frequencies*).
- Norma UNI EN 1005-2 (*Sicurezza del macchinario. Prestazione fisica umana: Movimentazione manuale di macchinari e di parti componenti il macchinario*).

Art. 167 del D. Lgs. 81/2008: campo di applicazione

Il titolo VI si applica a tutte le attività lavorative che comportano la movimentazione manuale di carichi; chiarisce cosa si intende per azioni od operazioni di movimentazione di carichi (sollevamento, spinta, traino, trasporto, ecc.) che "in condizioni ergonomiche sfavorevoli" comportano rischi da patologie da sovraccarico biomeccanico.

Art. 168 del D. Lgs. 81/2008: obblighi del Datore di Lavoro

Il datore di lavoro deve adottare tutte le misure necessarie (organizzative o tecniche), in particolare attrezzature meccaniche per evitare la necessità di una movimentazione dei carichi da parte dei lavoratori (comma 1). Qualora la movimentazione manuale non possa essere evitata, il datore di lavoro adotta le misure (organizzative, tecniche) per ridurre il rischio derivante dalla movimentazione manuale di carichi, in base all'allegati XXXIII (comma 2). Se non può essere evitata la necessità stessa della movimentazione manuale di un carico ad opera del lavoratore, il datore di lavoro provvede:

- ad organizzare i posti di lavoro in modo che detta movimentazione assicuri condizioni di sicurezza e salute;
- alla valutazione del rischio con individuazione di compiti che comportano mmc in base all'Allegato XXXIII;
- all'adozione di misure per evitare o ridurre i rischi derivanti dalla movimentazione stessa tenendo conto anche dei fattori individuali di rischio, delle caratteristiche dell'ambiente di lavoro e delle esigenze che l'attività lavorativa comporta sempre in base all'Allegato XXXIII;
- all'attivazione della sorveglianza sanitaria ai sensi dell'art. 41 del D. Lgs. 81/2008.

Art. 169 del D. Lgs. 81/2008: informazione e formazione

Il datore di lavoro fornisce ai lavoratori informazioni adeguate relativamente al peso e alle caratteristiche del carico movimentato (art. 169 comma 1 lettera a), assicura una corretta formazione sui rischi lavorativi e sulle modalità di una corretta esecuzione delle attività (art. 169 comma 1 lettera b).

Il datore di lavoro fornisce ai lavoratori l'addestramento adeguato in merito alle corrette manovre e procedure da adottare nella movimentazione manuale dei carichi (art. 169 comma 2).

Allegato XXXIII: elementi di riferimento

1. Caratteristiche del carico.
2. Sforzo fisico richiesto.
3. Caratteristiche dell'ambiente lavorativo.
4. Esigenze connesse all'attività.
5. Fattori individuali di rischio.

5.5.4 Metodi di valutazione del rischio da movimentazione manuale di carichi

I metodi di valutazione della movimentazione manuale dei carichi presentati possono risultare incompleti o inadeguati in alcuni contesti, specie laddove gli altri elementi di rischio considerati nell'Allegato XXXIII del D. Lgs. 81/2008 (e non compresi nei modelli proposti), fossero preminenti: in tali casi si dovrà ricorrere ad una analisi più approfondita condotta da personale qualificato.

Si fa inoltre notare che la valutazione e la gestione del rischio, specie per le situazioni più complesse, dovrà tener conto anche di ulteriori informazioni derivanti dall'analisi dei dati sanitari (es. registrazione delle lesioni da sforzo e delle lombalgie acute connesse con il lavoro), da standard e linee guida e dalla letteratura tecnico scientifica.

Le metodiche proposte, sono tra l'altro utili per delineare le specifiche strategie per l'eventuale riduzione del rischio: si tratterà infatti di agire su quei fattori ed elementi risultati maggiormente critici (e penalizzanti) in fase di valutazione e di ricorrere, secondo possibilità ed opportunità, ora a soluzioni strutturali (contenimento del peso, miglioramento delle zone e percorsi in cui avviene la movimentazione, dotazione di ausili) ora a soluzioni organizzative (azioni svolte da più operatori, diminuzione della frequenza di azione, rotazione tra più lavoratori).

Vi è, sotto questo profilo, la piena consapevolezza che quando si passerà dalla valutazione del rischio alla ricerca delle soluzioni, quest'ultima si presenterà più o meno facile nei diversi settori di lavoro. Vi sono infatti situazioni lavorative in cui l'adozione di soluzioni realmente adeguate può risultare problematica per un molteplicità di diversi elementi contrastanti (peso indivisibile, problemi strutturali, contesto economico e sociale). In tali situazioni si tratterà di adottare tutte le misure di prevenzione disponibili (interventi struttu-

rali, organizzativi, formativi, di sorveglianza sanitaria) nella consapevolezza che è possibile il contenimento e controllo del rischio ma è difficile la sua riduzione a livelli minimi.

I metodi di valutazione proposti, che sono ben descritti nelle Linee Guida per l'applicazione del ex-D. Lgs. 626/94 a cura del Coordinamento delle Regioni e Province Autonome, sono:

- **metodo NIOSH** per la valutazione delle azioni di sollevamento di carichi con due mani, in posizione eretta. Permette di calcolare il peso limite raccomandato che viene poi rapportato con il peso effettivamente movimentato ottenendo l'indice di rischio.
- **metodo Snook e Ciriello** per la valutazione delle azioni di trasporto, traino e spinta. Permette di definire il massimo sforzo raccomandabile in relazione a sesso, frequenza di azione, percorso e altezza delle mani da terra.

5.5.4.1 IL METODO NIOSH

Tabella: Modello raccomandato per il calcolo del limite di peso raccomandato (NIOSH 1993).

Kg 23		Peso massimo raccomandato in condizioni ottimali di sollevamento
	X	
Fattore altezza		Altezza da terra delle mani all'inizio del sollevamento
	X	
Fattore dislocazione		Distanza verticale del peso tra inizio e fine del sollevamento
	X	
Fattore orizzontale		Distanza massima del peso dal corpo durante il sollevamento
	X	
Fattore frequenza		Frequenza del sollevamento in atti al minuto (= 0 se > 12 volte/min.)
	X	
Fattore asimmetria		Dislocazione angolare del peso rispetto al piano sagittale del soggetto
	X	
Fattore presa		Giudizio sulla presa del carico
		= peso raccomandato (PR)

Il NIOSH, nella sua proposta parte da un peso ideale di 23 kg valido per entrambi i sessi, valore che ovviamente risulta meno cautelativo per il sesso femminile (70%-80%).

Adottando la procedura suggerita dalla Norma ISO 11228-1 e riassunta nella Tabella 1, è possibile diversificare i pesi di riferimento e, di conseguenza, salvaguardare allo stesso modo la stessa proporzione di popolazione sia essa composta da maschi e femmine adulte, da adolescenti o da anziani. Stabiliti i pesi ideali, ponendo ora l'attenzione ai fattori demoltiplicativi previsti, essi possono assumere valori compresi tra 0 ed 1. Quando l'elemento di rischio potenziale corrisponde ad una condizione ottimale, il relativo fattore assume il valore di 1 e pertanto non porta ad alcun decremento del peso ideale iniziale.

Quando l'elemento di rischio è presente, discostandosi dalla condizione ottimale, il relativo fattore assume un valore inferiore a 1; esso risulta tanto più piccolo quanto maggiore è l'allontanamento dalla relativa condizione ottimale: in tal caso il peso iniziale ideale diminuisce di conseguenza.

In taluni casi l'elemento di rischio è considerato estremo: il relativo fattore viene posto uguale a 0 significando che si è in una condizione di inadeguatezza assoluta per via di quello specifico elemento di rischio.

Tabella: Costanti di peso e percentuali di accettabilità nella popolazione generale e lavorativa – ISO 11228-1




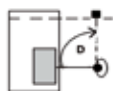
Campo di applicazione	Massimo Peso in kg	Percentuale di Accettabilità (%)			Gruppi di popolazione	
		F e M	F	M		
Uso domestico	5	Dati non disponibili			Ragazzi e anziani	Popolazione Totale
	10	99	99	99	Popolazione domestica generale	
Uso professionale	15	95	90	99	Popolazione lavorativa generale inclusi giovani e anziani	Popolazione lavorativa generale
	20					
	23					
	25	85	70	95	Popolazione lavorativa adulta	
	30	Dati non disponibili			Popolazione lavorativa specializzata	Popolazione lavorativa specializzata in particolari circostanze
	35					
	40					

dove M - maschio e F - femmina

Ne deriva lo schema di calcolo che può essere usato comodamente come scheda di valutazione del rischio connesso ad azioni di sollevamento.

CALCOLO DEL PESO LIMITE RACCOMANDATO

AZIENDA REPARTO POSTAZIONE LAVORAZIONE		DATA DI COMPILAZIONE COMPILATORE	
---	--	---	--

COSTANTE DI PESO (kg.)    	Uomini 25 Donne 20 <18 e >45 ANNI 20 15		CP
---	---	--	----

ALTEZZA DA TERRA DELLE MANI ALL'INIZIO DEL SOLLEVAMENTO			
ALTEZZA (cm)	0 25 50 75 100 125 150 >175		
FATTORE	0,77 0,85 0,93 1,00 0,93 0,85 0,78 0,00	VM	1

Distanza verticale di spostamento del peso fra inizio e fine del sollevamento			
DISLOCAZIONE (cm)	25 30 40 50 70 100 170 >175		
FATTORE	1,00 0,97 0,93 0,91 0,88 0,87 0,86 0,00	DM	1

Distanza orizzontale tra le mani e il punto di mezzo delle caviglie			
Distanza del peso del corpo (Distanza max durante il sollevamento)	Distanza (cm)		
FATTORE	1,00 0,83 0,63 0,50 0,45 0,42 0,00	HM	1

DISLOCAZIONE ANGOLARE DEL PESO (IN GRADI)			
Dislocazione angolare	0 30° 60° 90° 120° 135° >135°		
FATTORE	1,00 0,90 0,81 0,71 0,52 0,57 0,00	AM	1

GIUDIZIO SULLA PRESA DI CARICO			
GIUDIZIO	BUONO SCARSO		
FATTORE	1,00 0,90	CM	1

Frequenza dei gesti (numero atti al minuto) in relazione a durata			
Frequenza AZIONI/MIN.	Durata del lavoro (CONTINUO)		
	≤ 8 ORE (LUNGA)	≤ 2 ORE (MEDIA)	≤ 1 ORA (BREVE)
<0,2	1,00	1,00	1,00
0,2	0,85	0,95	1,00
0,5	0,81	0,92	0,97
1	0,75	0,88	0,94
2	0,65	0,84	0,91
3	0,55	0,79	0,88
4	0,45	0,72	0,84
5	0,35	0,60	0,80
6	0,27	0,50	0,75
7	0,22	0,42	0,70
8	0,18	0,35	0,60
9	0,00	0,30	0,52
10	0,00	0,26	0,45
11	0,00	0,00	0,41
12	0,00	0,00	0,37
13	0,00	0,00	0,00
14	0,00	0,00	0,00
15	0,00	0,00	0,00
>15	0,00	0,00	0,00

MULTIPLICATORI PER AREE INF A 75 CM

	G SOLLEVA CON UN SOLO ARTO	NO SI	
		1,00 0,60	
	H SOLLEVANO IN DUE OPERATORI	NO SI	
		1,00 0,85	

	PESO LIMITE RACCOMANDATO	0 Kg.
--	--------------------------	-------

PESO SOLLEVATO	INDICE DI SOLLEVAMENTO
PESO RACCOMANDATO	

In tale schema per ciascun elemento di rischio fondamentale sono forniti dei valori quantitativi e qualitativi (nel solo caso del giudizio sulla presa) che l'elemento può assumere ed in corrispondenza viene fornito il

relativo fattore demoltiplicativo del valore di peso iniziale.

Applicando la procedura a tutti gli elementi considerati si può pervenire a determinare il limite di peso raccomandato nel contesto esaminato.

Il passo successivo consiste nel calcolare il rapporto tra peso effettivamente sollevato (numeratore) e peso limite raccomandato (denominatore) per ottenere un indicatore sintetico del rischio. Tale indicatore di rischio è minimo per valori tendenziali inferiori a 1; è al contrario presente per valori tendenziali superiori ad 1; tanto è più alto il valore dell'indice tanto maggiore è il rischio. Va comunque precisato che la procedura di calcolo del limite di peso raccomandato è applicabile quando ricorrono le seguenti condizioni:

- sollevamento di carichi svolto in posizione in piedi (non seduta o inginocchiata) in spazi non ristretti;
- adeguata frizione tra piedi (suola) e pavimento (coeff. di frizione statica > 0,4);
- gesti di sollevamento eseguiti in modo non brusco;
- carico non estremamente freddo, caldo, contaminato o con il contenuto instabile;
- condizioni microclimatiche favorevoli.

1) Calcolo del peso limite raccomandato

Il peso limite raccomandato risulta essere in funzione sia dell'età che del sesso del lavoratore ed è possibile far riferimento ai valori riportati nella Tabella 2.

Tabella 2 - Elementi per il calcolo analitico del peso limite raccomandato

Costante di peso (CP) =		
ETÀ	MASCHI	FEMMINE
> 18 anni	25	20
< 18 e > 45	20	15

2) Fattore Verticale (A)

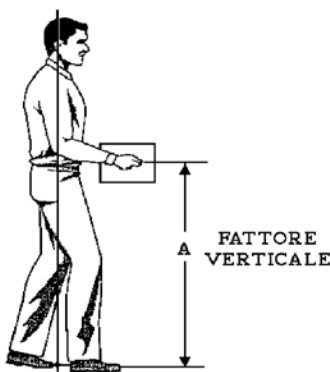


Figura 1

Il Fattore Verticale (A), Figura 1, viene determinato con la seguente relazione :

$$\text{Fattore Verticale (A)} = 1 - (0,003 | V - 75 |)$$

dove V indica l'altezza da terra delle mani del lavoratore, espressa in cm, misurata sulla verticale che va dal piano di appoggio dei piedi al centro del punto di presa del carico da parte del lavoratore stesso.

Il valore di V deve essere misurato sia all'inizio che alla fine della movimentazione da parte del lavoratore, e nel calcolo si deve considerare la condizione più gravosa.

La posizione ottimale si realizza quando V è pari a 75 cm e ciò corrisponde ad un Fattore Verticale (A) pari a 1.

3) Fattore Dislocazione Verticale (B)

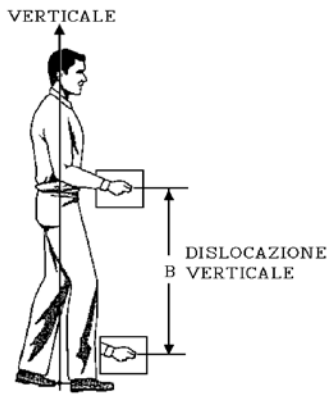


Figura 2

Il Fattore Dislocazione Verticale (B), Figura 2, viene così calcolato:

$$\text{Fattore Dislocazione Verticale (B)} = 0,82 + (4,5 / X)$$

dove X indica lo spostamento, misurato sulla verticale ed espresso in cm, delle mani del lavoratore durante l'operazione di movimentazione del carico.

Si dovrà valutare la posizione della mani sia all'inizio che alla fine della movimentazione e determinare la differenza X, in valore assoluto, al fine di ottenere l'effettiva entità della movimentazione lungo l'asse verticale.

Per movimentazioni di carichi con dislocazioni verticali < 25 cm si ottiene un Fattore B pari ad 1.

4) Fattore Orizzontale (C)

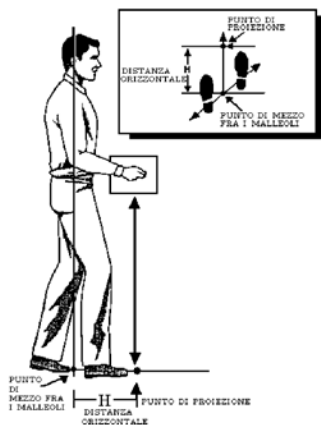


Figura 3

Il Fattore Orizzontale (C), Figura 3, viene calcolato come :

$$\text{Fattore Orizzontale (C)} = 25/H$$

dove H rappresenta la distanza lungo l'asse orizzontale, espressa in cm, tra il corpo del lavoratore (punto individuato sulla retta di congiunzione dei malleoli interni del lavoratore stesso) e la proiezione a terra del punto mediano di presa delle mani dell'operatore sul carico all'inizio della movimentazione.

La posizione ottimale si ottiene per distanze minori o pari a 25 cm, a cui corrisponde un valore di C=1, mentre se la distanza orizzontale è superiore ai 63 cm il relativo fattore assume come valore 0.

5) Fattore di Asimmetria (D)

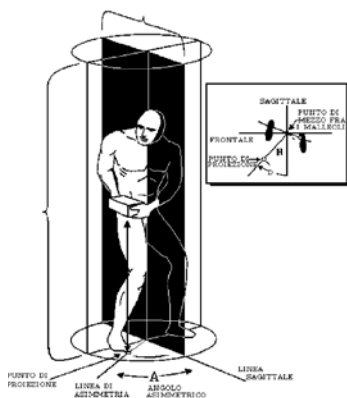


Figura 4

Il Fattore di Asimmetria (D) viene determinato attraverso la seguente relazione :

$$\text{Fattore di Asimmetria (D)} = 1 - (0,0032 \times Y)$$

dove Y rappresenta l'angolo (detto angolo di asimmetria), espresso in gradi, tra la linea di asimmetria e la linea sagittale dove :

- la linea di asimmetria è la linea che congiunge la proiezione a terra del punto di mezzo delle caviglie, con la proiezione a terra del punto di mezzo delle mani dell'operatore all'inizio del movimento;
- la linea sagittale è l'intersezione con il piano orizzontale al suolo e con il piano sagittale (ovvero il piano verticale che divide idealmente il corpo umano in due parti uguali).

6) Fattore di Presa (E)

Il Fattore di Presa (E) viene determinato in base sia alla dimensioni e alla forma dell'oggetto da movimentare che dagli eventuali ausili di presa presenti sull'oggetto stesso.

Una presa facile e comoda dell'oggetto rende più agevole la movimentazione del carico stesso.

I Fattori di Presa (E) vengono suddivisi in due classi :

- presa BUONA ==> Fattore di Presa (E) = 1,00
- presa SCARSA ==> Fattore di Presa (E) = 0,90

7) Fattore di Frequenza (F)

Il fattore di Frequenza (F) è collegato a due parametri : il numero di azioni al minuto effettuate dal lavoratore per movimentare il carico (frequenza) e la durata complessiva del lavoro.

A seconda della combinazione di queste condizioni è possibile assegnare un valore di Fattore di Frequenza (F) così come riportato nella Tabella 3.

Tabella 3 - Fattore frequenza in funzione di n. azioni, durata del lavoro (F)

FREQUENZA AZIONI / MIN.	DURATA DEL LAVORO (CONTINUO)		
	< 8 ORE	< 2 ORE	< 1 ORA
0,2	0,85	0,95	1,00
0,5	0,81	0,92	0,97
1	0,75	0,88	0,94
2	0,65	0,84	0,91
3	0,55	0,79	0,88
4	0,45	0,72	0,84
5	0,35	0,60	0,80
6	0,27	0,50	0,75
7	0,22	0,42	0,70
8	0,18	0,35	0,60
9	0,15	0,30	0,52
10	0,13	0,26	0,45
11	0,00	0,23	0,41
12	0,00	0,21	0,37
13	0,00	0,00	0,34
14	0,00	0,00	0,31
15	0,00	0,00	0,28
>15	0,00	0,00	0,00

Laddove il lavoro di un gruppo di addetti dovesse prevedere lo svolgimento di più compiti diversificati di sollevamento si dovranno seguire, per la valutazione del rischio, procedure di analisi più articolate, in particolare:

- a) per ciascuno dei compiti potranno essere preliminarmente calcolati gli indici di sollevamento indipendenti dalla frequenza/durata, tenendo conto di tutti i fattori di Figura 4 o della Tabella 1, ad eccezione del fattore frequenza;
- b) partendo dai risultati del punto a), si può procedere a stimare un'indice di sollevamento composto tenendo conto delle frequenze e durata del complesso dei compiti di sollevamento nonché della loro effettiva combinazione e sequenza nel turno di lavoro.

In ogni caso l'indice di sollevamento (composto) attribuito agli addetti che svolgono compiti multipli di sollevamento sarà almeno pari (e spesso maggiore) di quello derivante dalla valutazione del singolo compito più sovraccaricante (considerato con la sua specifica frequenza/durata).

Peraltro la proposta è suscettibile di ulteriori adattamenti con riferimento a sottoinsiemi particolari della popolazione (anziani, minori, portatori di patologie, ecc.) attraverso la scelta di valori di peso iniziale (o "ideale") specifici per tali gruppi. All'equazione originaria del NIOSH sono stati aggiunti altri elementi la cui considerazione può risultare importante in determinati contesti applicativi. Agli stessi corrisponde un ulteriore fattore di demoltiplicazione al fine di migliorare la capacità di analisi in alcuni contesti quali:

- sollevamenti eseguiti con un solo arto: applicare un fattore = 0,6;
- sollevamenti eseguiti da 2 persone: applicare un fattore = 0,85 (considerare il peso effettivamente sollevato diviso 2).

Per sollevamenti svolti in posizione assisa e sul banco di lavoro sarebbe bene non superare il valore di 5 kg per frequenze di 1 v. ogni 5 minuti (diminuire il peso per frequenze superiori).

Indicatori di rischio

Lo schema di calcolo proposto a pag. 334 "Calcolo del peso limite raccomandato" permette di ottenere indicatori sintetici di rischio derivanti dal rapporto tra il peso effettivamente movimentato e il peso raccomandato per quell'azione.

In particolare valgono i seguenti orientamenti secondo le fasce di rischio verde, giallo, rosso:

Indice di rischio < 0,85

Situazione accettabile, non è richiesto alcun intervento.

Indice di rischio compreso tra 0,86 e 1

Sono consigliate le seguenti azioni: formazione dei lavoratori, sorveglianza sanitaria a discrezione del Medico Competente, e dove possibile, interventi strutturali ed organizzativi atti a ridurre il rischio fino a farlo rientrare in area verde.

Indice sintetico > 1

La situazione può comportare un rischio di sovraccarico biomeccanico del rachide per quote crescenti di popolazione e richiede pertanto un intervento di prevenzione primaria. È necessario un intervento immediato di prevenzione, un programma di interventi con individuazione delle priorità di rischio e l'attivazione della sorveglianza sanitaria.

5.5.4.2 METODO SNOOK E CIRIELLO: VALUTAZIONI DI AZIONI DI TRASPORTO IN PIANO DI CARICHI, DI TRAINO E SPINTA (CON L'INTERO CORPO)

Non esiste per tali generi di azioni un modello valutativo collaudato come è quello del NIOSH per le azioni di sollevamento. Possono risultare comunque utili i risultati di una larga serie di studi di tipo psicofisico elaborati da SNOOK e CIRIELLO (1991).

Essi forniscono per ciascun tipo di azione, per sesso - per diversi percentili di "protezione" della popolazione sana - nonchè per varianti interne al tipo di azione (frequenza, altezza da terra, metri di trasporto, ecc.), i valori limite di riferimento del peso (azioni di trasporto) o della forza esercitata (in azioni di tirare o spingere, volte con l'intero corpo) nella fase iniziale e di mantenimento dell'azione.

Nelle tabelle 4-5-6 sono riportati i relativi valori rispettivamente per azioni di spinta, di tiro e di trasporto in piano; sono stati selezionati unicamente i valori che tendono a proteggere il 90% delle rispettive popolazioni adulte sane, distinti per sesso.

L'uso dei dati riportati nelle tabelle a fini di valutazione è semplice: si tratta di individuare la situazione che meglio rispecchia quella lavorativa in esame, decidere se si tratta di proteggere una popolazione solo maschile o anche femminile, estrapolare il valore raccomandato (di peso o di forza) e confrontarlo con il peso o la forza effettivamente azionati ponendo quest'ultima al numeratore e il valore raccomandato al denominatore.

Si ottiene così un indicatore di rischio del tutto analogo a quello ricavato con la procedura NIOSH per le azioni di sollevamento. La quantificazione delle forze effettivamente applicate richiede il ricorso ad appositi dinamometri da applicare alle reali condizioni operative sul punto di azionamento dei carrelli manuali.

Tabella 4 - Azioni di spinta: massime forze (iniziali e di mantenimento in kg) raccomandate per la popolazione lavorativa adulta sana, in funzione di: sesso, distanza di spostamento, frequenza di azione, altezza delle mani da terra

FI=forza iniziale

FM=forza di mantenimento

Tabella 4: maschi, distanza 2 - 7,5 - 15 metri

Distanza	2 metri								7,5 metri								15 metri							
	6s	12s	1m	2m	5m	30m	8h	15s	22s	1m	2m	5m	30m	8h	25s	35s	1m	2m	5m	30m	8h			
Azione ogni																								
Maschi																								
Altezza mani da terra																								
145 cm FI	20	22	25	25	26	26	31	14	16	21	21	22	22	26	16	18	19	19	20	21	25			
FM	10	13	15	16	18	18	22	8	9	13	13	15	16	18	8	9	11	12	13	14	16			
95 cm FI	21	24	26	26	28	28	34	16	18	23	23	25	25	30	18	21	22	22	23	24	28			
FM	10	13	16	17	19	19	23	8	10	13	13	15	15	18	8	10	11	12	13	13	16			
65 cm FI	19	22	24	24	25	26	31	13	14	20	20	21	21	26	15	17	19	19	20	20	24			
FM	10	13	16	16	18	19	23	8	10	12	13	14	15	18	8	10	11	11	12	13	15			

Tabella 4: maschi, distanza 30 - 45 - 60 metri

Distanza	30 metri					45 metri					60 metri			
	1m	2m	5m	30m	8h	1m	2m	5m	30m	8h	2m	5m	30m	8h
Maschi Altezza mani da terra														
145 cm FI	15	16	19	19	24	13	14	16	16	20	12	14	14	18
FM	8	10	12	13	16	7	8	10	11	13				
95 cm FI	17	19	22	22	27	14	16	19	19	23	14	16	16	20
FM	8	10	12	13	16	7	8	9	11	13				
65 cm FI	14	16	19	19	23	12	14	16	16	20	12	14	14	17
FM	8	9	11	13	15	7	8	9	11	13				

Tabella 4: femmine, distanza 2 - 7,5 - 15 metri

Distanza	2 metri								7,5 metri								15 metri							
	6s	12s	1m	2m	5m	30m	8h	15s	22s	1m	2m	5m	30m	8h	25s	35s	1m	2m	5m	30m	8h			
Femmine Altezza mani da terra																								
135 cm FI	14	15	17	18	20	21	22	15	16	16	16	18	19	20	12	14	14	14	15	16	17			
FM	6	8	10	10	11	12	14	6	7	7	7	8	9	11	5	6	6	6	7	7	9			
90 cm FI	14	15	17	18	20	21	22	14	15	16	17	19	19	21	11	13	14	14	16	16	17			
FM	6	7	9	9	10	11	13	6	7	8	8	9	9	11	5	6	6	7	7	8	10			
60 cm FI	11	12	14	14	16	17	18	11	12	14	14	16	16	17	9	11	12	12	13	14	15			
FM	5	6	8	8	9	9	12	6	7	7	7	8	9	11	5	6	6	6	7	7	9			

Tabella 4: femmine, distanza 30 - 45 - 60 metri

Distanza	30 metri					45 metri					60 metri			
	1m	2m	5m	30m	8h	1m	2m	5m	30m	8h	2m	5m	30m	8h
Femmine Altezza mani da terra														
135 cm FI	12	13	14	15	17	12	13	14	15	17	12	13	14	15
FM	6	7	7	8	10	6	6	7	7	9	5	5	5	7
90 cm FI	13	14	15	16	18	13	14	15	16	18	12	13	14	16
FM	6	7	7	7	10	5	6	6	7	9	5	5	5	7
60 cm FI	13	14	15	17	19	13	14	15	17	19	13	14	15	17
FM	6	6	6	7	9	5	6	6	6	8	4	5	5	6

Tabella 5 - Azioni di tiro: massime forze (iniziali e di mantenimento in kg) raccomandate per la popolazione lavorativa adulta sana, in funzione di: sesso, distanza di spostamento, frequenza di azione, altezza delle mani da terra

FI=forza iniziale

FM=forza di mantenimento

Tabella 5: maschi, distanza 2 - 7,5 - 15 metri

Distanza	2 metri							7,5 metri							15 metri						
	6s	12s	1m	2m	5m	30m	8h	15s	22s	1m	2m	5m	30m	8h	25s	35s	1m	2m	5m	30m	8h
Maschi																					
Altezza mani da terra																					
145 cm FI	14	16	18	18	19	19	23	11	13	16	16	17	18	21	13	15	15	15	16	17	20
FM	8	10	12	13	15	15	18	6	8	10	11	12	12	15	7	8	9	9	10	11	13
95 cm FI	19	22	25	25	27	27	32	15	18	23	23	24	24	29	18	20	21	21	23	23	28
FM	10	13	16	17	19	20	24	8	10	13	14	16	16	19	9	10	12	12	14	14	17
65 cm FI	22	25	28	28	30	30	36	18	20	26	26	27	28	33	20	23	24	24	26	26	11
FM	11	14	17	18	20	21	25	9	11	14	15	17	17	20	9	11	12	13	15	15	18

Tabella 5: maschi, distanza 30 - 45 - 60 metri

Distanza	30 metri					45 metri					60 metri			
	1m	2m	5m	30m	8h	1m	2m	5m	30m	8h	2m	5m	30m	8h
Maschi														
Altezza mani da terra														
145 cm FI	12	13	15	15	19	10	11	13	13	16	10	11	11	14
FM	7	8	9	11	13	6	7	8	9	10	6	6	7	9
95 cm FI	16	18	21	21	26	14	16	18	18	23	13	16	16	19
FM	9	10	12	14	17	7	9	10	12	14	7	9	10	12
65 cm FI	18	21	24	24	30	16	18	21	21	26	15	18	18	22
FM	9	11	13	15	18	8	9	11	12	15	8	9	10	12

Tabella 5: femmine, distanza 2 - 7,5 - 15 metri

Distanza	2 metri								7,5 metri								15 metri							
	6s	12s	1m	2m	5m	30m	8h	15s	22s	1m	2m	5m	30m	8h	25s	35s	1m	2m	5m	30m	8h			
Femmine Altezza mani da terra																								
135 cm FI	13	16	17	18	20	21	22	13	14	16	16	18	19	20	10	12	13	14	15	16	17			
FM	6	9	10	10	11	12	15	7	8	9	9	10	11	13	6	7	7	8	8	9	11			
90 cm FI	14	16	18	19	21	22	23	14	15	16	17	19	20	21	10	12	14	14	16	17	18			
FM	6	9	10	10	11	12	14	7	8	9	9	10	10	13	5	6	7	7	8	9	11			
60 cm FI	15	17	19	20	22	23	24	15	16	17	18	20	21	22	11	13	15	15	17	18	19			
FM	5	8	9	9	10	11	13	6	7	8	8	9	10	12	5	6	7	7	7	8	10			

Tabella 5: femmine, distanza 30 - 45 - 60 metri

Distanza	30 metri					45 metri					60 metri			
	1m	2m	5m	30m	8h	1m	2m	5m	30m	8h	2m	5m	30m	8h
Femmine Altezza mani da terra														
135 cm FI	12	13	14	15	17	12	13	14	15	17	12	13	14	15
FM	6	7	7	8	10	6	6	7	7	9	5	5	5	7
90 cm FI	13	14	15	16	18	13	14	15	16	18	12	13	14	16
FM	6	7	7	7	10	5	6	6	7	9	5	5	5	7
60 cm FI	13	14	15	17	19	13	14	15	17	19	13	14	15	17
FM	6	6	6	7	9	5	6	6	6	8	4	5	5	6

Tabella 6 - Azioni di trasporto in piano: massimo peso raccomandato (in kg) per la popolazione lavorativa adulta sana in funzione di: sesso, distanza di percorso, frequenza di trasporto, altezza delle mani da terra

Distanza	2 metri								4 metri								8 metri							
	6s	12s	1m	2m	5m	30m	8h	10s	15	1m	2m	5m	30m	8h	18s	24s	1m	2m	5m	30m	8h			
Maschi Altezza mani da terra																								
110 cm FI	10	14	17	17	19	21	25	9	11	15	15	17	19	22	10	11	13	13	15	17	20			
80 cm FI	13	17	21	21	23	26	31	11	14	18	19	21	23	27	13	15	17	18	20	22	26			
Femmine Altezza mani da terra																								
100 cm FI	11	12	13	13	13	13	18	9	10	13	13	13	13	18	10	11	12	12	12	12	16			
70 cm FI	13	14	16	16	16	16	22	10	11	14	14	14	14	20	12	12	14	14	14	14	19			

Indicatori di rischio e azioni conseguenti

Sia pure attraverso percorsi diversi in funzione delle diverse azioni di movimentazione, è possibile arrivare a esprimere indicatori sintetici di rischio derivati dal rapporto tra il peso (la forza) effettivamente movimentato e il peso (la forza) raccomandato per quell'azione nello specifico contesto lavorativo.

Sulla base dell'indice calcolato, è possibile delineare conseguenti comportamenti in funzione preventiva. Si considerano utili i seguenti orientamenti:

- Se l'indice sintetico di rischio è $< 0,75$ (area verde): la situazione è accettabile e non è richiesto alcuno specifico intervento.
- Se l'indice sintetico di rischio è compreso **tra 0,75 e 1** (area gialla): la situazione si avvicina ai limiti, una quota della popolazione (stimabile tra l'1% e il 10% di ciascun sottogruppo di sesso ed età) può essere non protetta e pertanto occorrono cautele anche se non è necessario uno specifico intervento.

Laddove è possibile, è consigliato di procedere a ridurre ulteriormente il rischio con interventi strutturali ed organizzativi per rientrare nell'area verde (indice di rischio $< 0,75$). Si può altrimenti consigliare di attivare la formazione del personale addetto e la sorveglianza sanitaria.

- Se l'indice sintetico di rischio è > 1 (area rossa): la situazione può comportare un rischio per quote crescenti di popolazione e pertanto richiede un intervento di prevenzione primaria. Il rischio è tanto più elevato quanto maggiore è l'indice.

Se l'indice è > 3 vi è necessità di un intervento **immediato di prevenzione**; l'intervento è comunque necessario anche con indici compresi tra 1 e 3.

Vanno individuate le priorità di rischio al fine di programmare adeguatamente gli interventi.

Dopo ogni intervento l'indice di rischio va ricontrollato. Va inoltre attivata la sorveglianza sanitaria.

5.5.5 Prevenzione

Gli interventi di prevenzione delle patologie muscolo-scheletriche prevedono diverse azioni tra loro complementari che vanno da interventi di tipo strutturale e/o organizzativo, formativo (prevenzione primaria), e sanitario (prevenzione secondaria).

5.5.5.1 POSTURE INCONGRUE

La postura di lavoro non è di per sé dannosa lo diventa quando per una serie di meccanismi comporta un sovraccarico biomeccanico di un qualsivoglia distretto corporeo che si trova costretto ad operare in posizione sfavorevole; si parla in questo caso di postura incongrua.

Per ciascuna articolazione corporea esiste un'area favorevole (entro il 50% del range di movimento articolare) entro la quale è possibile compiere un movimento con il minimo sforzo e minimo sovraccarico biomeccanico dei tessuti.

Al di fuori di questo range si ha nei movimenti:

- sovraccarico dei legamenti articolari;
- compressione strutture vascolari e nervose;
- variazione geometrica dei muscoli;
- riduzione delle capacità funzionali.

Tutti questi fattori negativi producono, se mantenuti per più della metà del turno lavorativo, un affaticamento giornaliero durante il compito lavorativo e, nel tempo, danni alla struttura articolare interessata. La colonna vertebrale è la struttura del corpo che più facilmente risente di posture di lavoro incongrue. Assumere una posizione corretta durante il lavoro aiuta a prevenire danni all'apparato muscolo-scheletrico e nello stesso tempo a rafforzare la muscolatura. Adottare una postura corretta deve divenire un'abitudine nell'attività lavorativa.

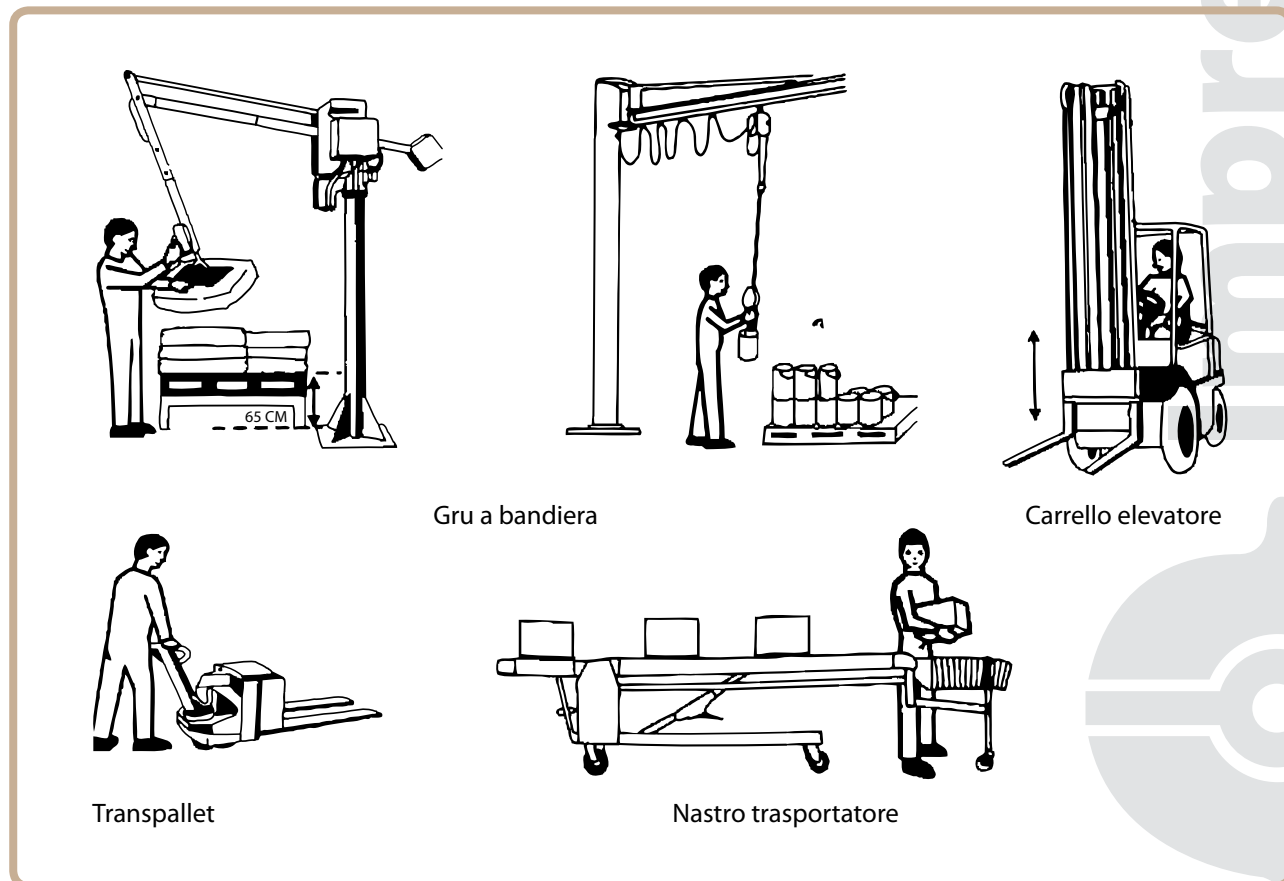
5.5.5.2 PREVENZIONE PRIMARIA

Le operazioni di mmc vanno comunque evitate ricorrendo, ove possibile, alla automazione del lavoro o all'utilizzo di ausili meccanici o alla modifica del lay out dei posti di lavoro.

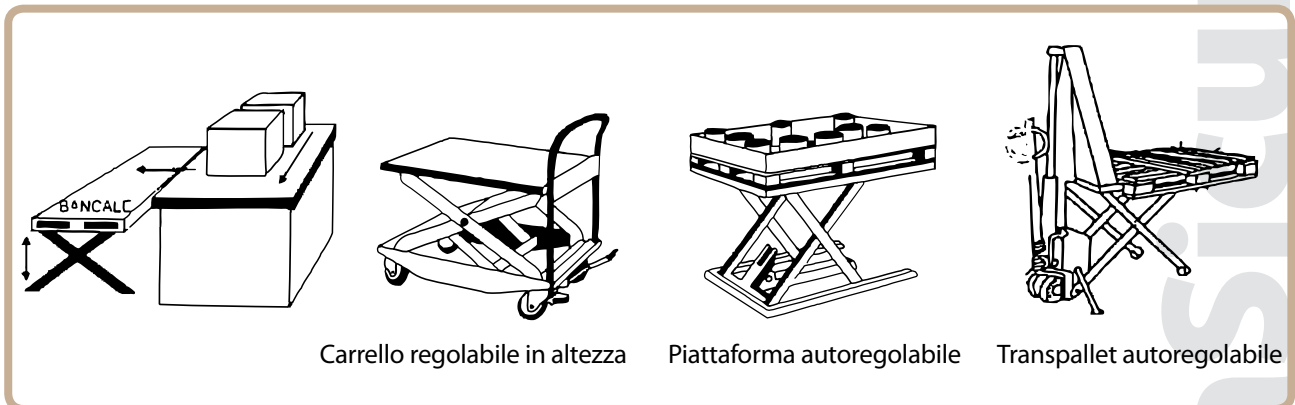
Qualora non sia possibile adottare queste misure primarie, si ricorre ad interventi di tipo organizzativo.

- **Azioni strutturali:** riguardano il tipo di carico, gli ambienti, le attrezzature e gli strumenti di lavoro ad es. meccanizzazione dei processi, utilizzo di ausili per la movimentazione, frazionamento del carico, miglioramento della presa di carico, definizione dei tragitti, eliminazione dei pericoli di inciampo o scivolamento. Gli impianti di sollevamento permettono di ridurre al minimo il rischio da mmc, il loro utilizzo richiede tuttavia un'adeguata informazione e formazione relativo all'utilizzo stesso.

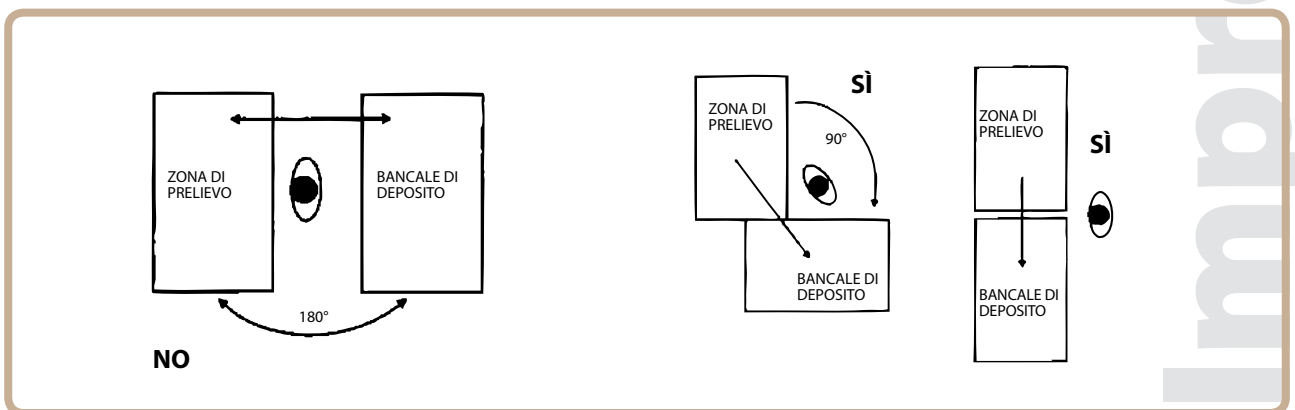
Per migliorare la postazione di lavoro si possono inoltre adottare i seguenti provvedimenti: porre i piani di carico a 65 cm da terra e non movimentare i carichi ad altezza superiore a quella delle proprie spalle proprio per contenere il fattore di rischio postura incongrua.



Per mantenere i piani di lavoro e carico/scarico alla stessa altezza utilizzare carrelli, piattaforme o transpallet regolabili in altezza in modo da non avere dislivelli rispetto al piano di lavoro. L'altezza dei piani di lavoro dovrebbe avere una misura compresa tra i 70 e i 90 cm.



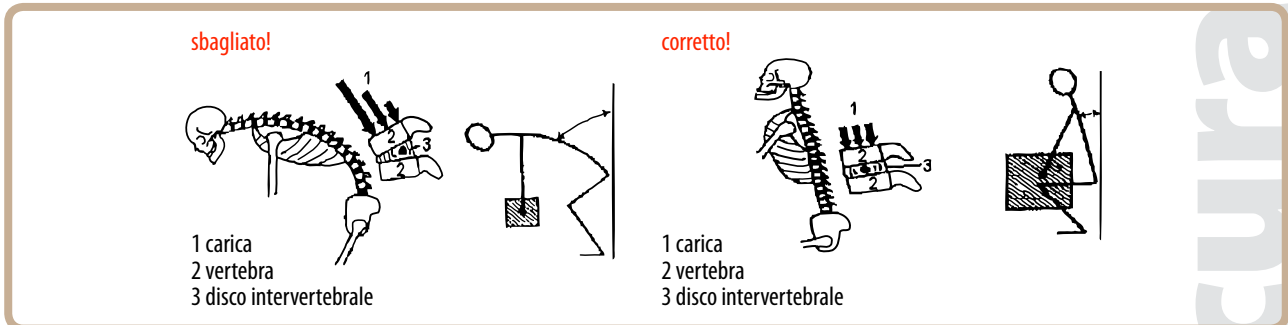
- **Azioni organizzative:** riguardano la ripartizione dei compiti che richiedono la movimentazione manuale di carichi, delle pause e dei ritmi di lavoro, l'organizzazione del lay out della postazione lavorativa. Ad es la adeguata organizzazione del lay-out del posto di lavoro permette di evitare posture incongrue del tronco durante le operazioni di movimentazione (es. la torsione.)



Infine, non ultima per importanza, la **informazione** e la **formazione** che il datore di lavoro deve garantire al lavoratore al fine di rendere l'operazione di movimentazione il più sana e sicura possibile. Il datore di lavoro deve infatti informare e formare i lavoratori sul peso del carico, sul centro di gravità o sul lato più pesante del carico, sulla corretta modalità di movimentazione sia manuale che in presenza di ausili e sui rischi correlati. Non esistono normative specifiche che riguardano le corrette modalità di movimentare manualmente i carichi. Tuttavia da studi ergonomici e dall'esperienza acquisita in passato, è possibile individuare i corretti modi di movimentare.

La posizione corretta del corpo è determinante ai fini della sicurezza del sollevamento o dello spostamento manuale di un carico.

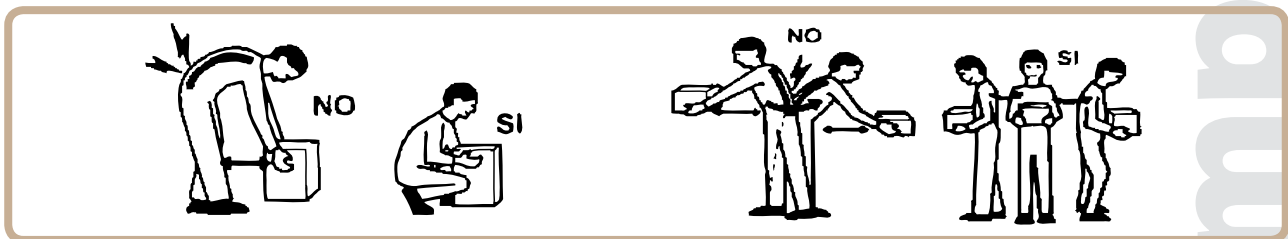
Sollevando un carico con la schiena curva, i dischi intervertebrali vengono deformati e compressi: tale deformazione può causare disturbi alla schiena e provocare una malattia professionale o un infortunio.

**Alcuni consigli...**

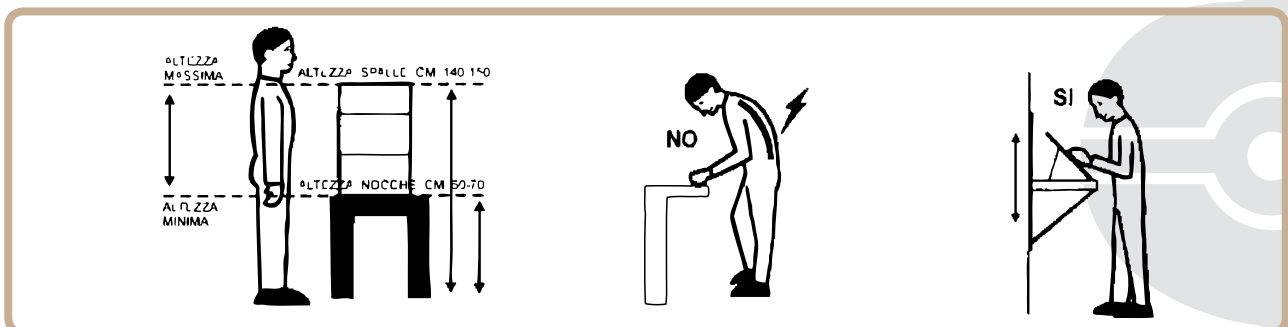
- **Se il carico è troppo pesante o di difficile presa:** utilizzare ausili meccanici. Se ciò non è possibile, movimentare il carico in più persone opportunamente coordinate tra loro (una sola persona deve assumere la responsabilità delle operazioni, delle istruzioni e dei comandi), modificare o inserire adeguate maniglie per la presa

Per sollevare un carico di peso superiore a 3 kg da terra e/o per spostare il carico occorre:

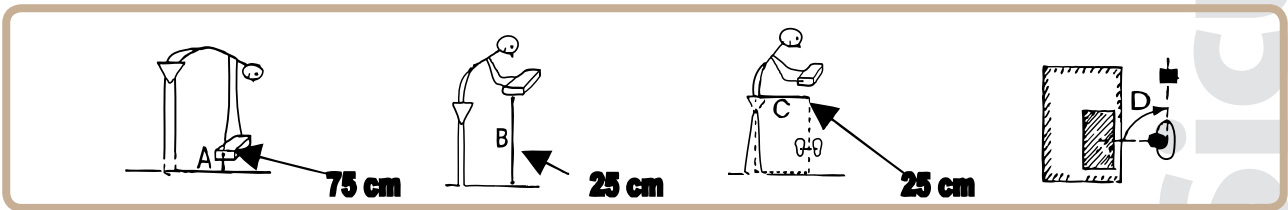
- portare l'oggetto vicino al corpo;
- piegare le ginocchia;
- tenere un piede più avanti dell'altro per acquistare più equilibrio;
- afferrare bene il carico;
- sollevarsi alzando il carico e tenendo la schiena dritta;
- evitare di ruotare solo il tronco, ma girare il corpo spostandosi con le gambe.



- evitare di prelevare o depositare carichi a terra o sopra l'altezza delle proprie spalle. L'altezza preferibile per spostare carichi è quella compresa tra l'altezza delle spalle e quella delle nocche delle mani a braccia distese lungo i fianchi. Se possibile inclinare il piano di lavoro per evitare la posizione curva della schiena.



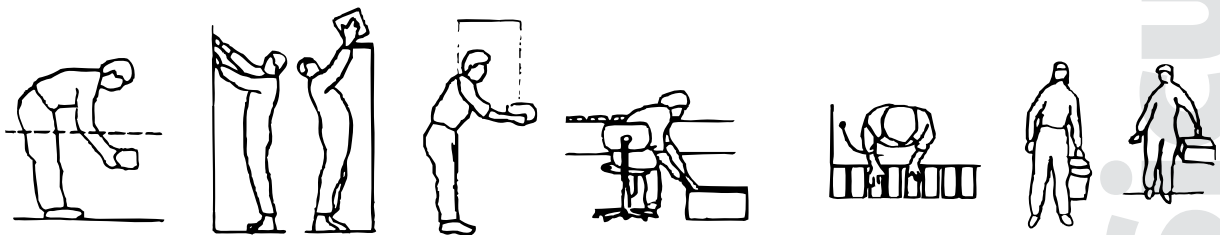
- **Se lo sforzo fisico è eccessivo:** oltre alle misure di cui sopra vanno presi in considerazione altri fattori di rischio come l'altezza di sollevamento (distanza della mani da terra all'inizio del sollevamento, il cui valore ottimale è 75 cm, fig. A), la dislocazione verticale del sollevamento (distanza verticale tra inizio e fine sollevamento il cui valore ottimale è 25 cm, fig. B), la distanza di sollevamento (distanza dello spostamento orizzontale del carico il cui valore ottimale è 25 cm, fig. C), la dislocazione angolare (ovvero torsione del busto, da evitare in ogni caso, fig. D).



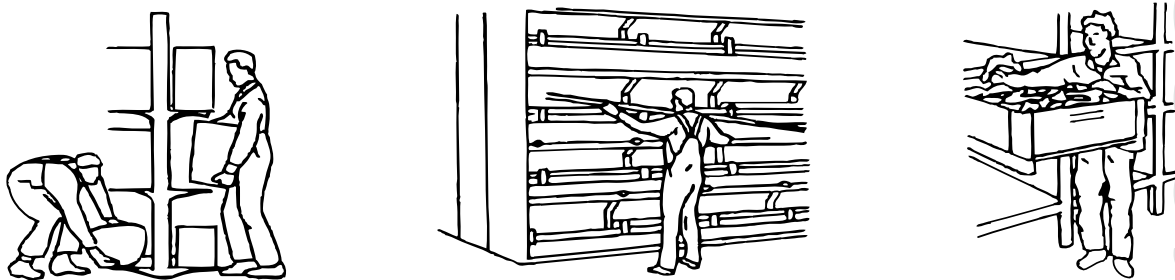
- **Prima di iniziare il trasporto di un carico a mano** verificare sempre che il posto di lavoro e la via da percorrere siano puliti, ordinati e sgombri da materiali ed oggetti che possano costituire pericolo di inciampo e caduta. Anche lo spostamento di pesi del tipo mano-spalla deve essere effettuato in posizione eretta.
- **In ogni caso:** ridurre le operazioni di mmc troppo frequenti o prolungate, distribuire in modo adeguato le pause di riposo fisiologico, ridurre le distanze di sollevamento, abbassamento e trasporto, evitare la rotazione del tronco.

Esempi di posture difficili e possibili soluzioni

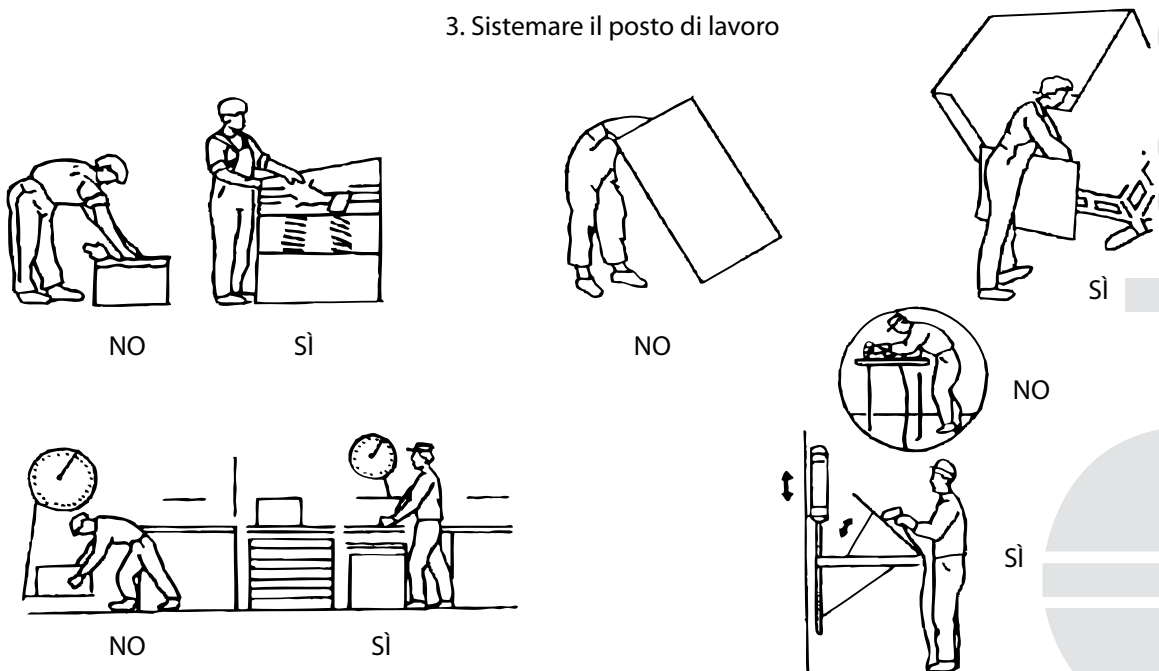
1. Posture da evitare



2. Agire sulle condizioni di stoccaggio



3. Sistemare il posto di lavoro



5.5.5.3 PREVENZIONE SECONDARIA

I controlli sanitari sono esplicitamente previsti dal titolo V del D. Lgs. 626/94 (art. 16 e art. 48) e comprendono controlli preventivi e periodici.

Lo screening delle alterazioni del rachide si basa su protocolli di inquadramento clinico-funzionale (anamnesi accurata per i disturbi della colonna, esame clinico-funzionale del rachide) e **non prevedono** in prima battuta il ricorso a indagini invasive come la radiografia della colonna vertebrale per evitare di esporre i lavoratori a inutili e dannose radiazioni ionizzanti.

L'insieme dei dati raccolti consente di individuare eventuali patologie (di natura infiammatoria, degenerativa o malformativa) che rendono il lavoratore più suscettibile al rischio da sovraccarico biomeccanico del rachide, di selezionare i casi meritevoli di approfondimento diagnostico e di definire il giudizio di idoneità alla mansione specifica.

5.5.5.3A LA SORVEGLIANZA SANITARIA

L'obiettivo principale della sorveglianza sanitaria è di verificare, prima dell'avvio al lavoro e poi nel tempo, l'idoneità del singolo soggetto alla mansione specifica in relazione ad un preciso profilo di rischio:

- identificare eventuali malattie ad uno stadio precoce al fine di prevenirne il peggioramento;
- identificare soggetti portatori di condizioni di ipersuscettibilità per i quali vanno previste misure protettive più cautelative di quelle adottate per il resto dei lavoratori.

Vanno inoltre considerati obiettivi di carattere più generale quali:

- verificare nel tempo l'adeguatezza delle misure di prevenzione adottate;
- contribuire, attraverso opportuni feedback, alla corretta valutazione del rischio collettivo ed individuale;
- raccogliere dati clinici per studiare l'andamento epidemiologico delle patologie lavoro correlate del rachide, dati che permettono di operare confronti tra gruppi di lavoratori nel tempo e in contesti lavorativi differenti.

5.5.5.3B PATOLOGIE DI INTERESSE

Pressoché tutte le patologie del rachide sono di specifico interesse ai fini dell'espressione dei giudizi di idoneità al lavoro. Si tratta di due gruppi fondamentali di patologie:

- a) patologie non eziologicamente correlabili con l'attività di lavoro (es. patologie su base costituzionale, metabolica, genetica, malformativa) ma che sono influenzate negativamente dal sovraccarico biomeccanico e che pertanto rappresentano una condizione di ipersuscettibilità nei soggetti che ne sono portatori;
- b) patologie ad eziologia multifattoriale nelle quali condizioni di sovraccarico biomeccanico lavorativo possono agire come cause primarie o concause rilevanti come ad es. discopatie, protrusione ed ernia del disco, lombalgia da sforzo, ecc.

È ovvio che le patologie del primo gruppo hanno interesse al solo fine di espressione del giudizio di idoneità al lavoro specifico del singolo lavoratore che ne sia portatore mentre quelle del secondo gruppo hanno rilevanza da un punto di vista collettivo (verifica della azione preventiva, andamento epidemiologico delle patologie lavoro correlate in una azienda).

5.5.5.3C PROTOCOLLO DI SORVEGLIANZA SANITARIO

In fase di assunzione (visita preventiva) va effettuato uno screening su tutte le patologie del rachide anche di natura non lavorativa la cui presenza potrebbe essere di per sé incompatibile con la specifica condizione di lavoro anche per livelli di esposizione minimi ritenuti "sicuri" per la grande maggioranza della popolazione.

Si ricorda che lo scopo della sorveglianza sanitaria in fase di assunzione non è quello di selezionare i lavoratori "più sani e forti" da adibire a lavori sovraccaricanti, bensì di individuare i soggetti già portatori di patologia che li renda ipersuscettibili alle condizioni di lavoro solitamente "accettabili" per la popolazione "sana"; ciò comporterà l'adozione di provvedimenti per il contenimento del livello di esposizione.

La sorveglianza sanitaria periodica ha invece finalità più ampie e va attivata per tutti i soggetti esposti a condizioni di movimentazione manuale di carichi secondo l'esito di una corretta valutazione del rischio.

La periodicità dei controlli va stabilita dal medico competente in funzione della valutazione del rischio e delle conoscenze relative allo stato di salute individuale e collettivo della popolazione seguita; è possibile pertanto che il medico competente scelga di adottare periodicità differenziate per i singoli soggetti.

Ai fini dello screening delle popolazioni lavorative esposte, possono essere adottati gli strumenti dell'intervista anamnestica mirata e dell'esame clinico-funzionale del rachide.

È importante raccomandare di non procedere, in fase di screening, all'esecuzione di esami radiografici che invece andranno riservati a quei casi per i quali il preliminare esame anamnestico e clinico funzionale del rachide ne abbia evidenziato l'opportunità e la necessità.

Indagini mirate come la radiografia, o altri esami strumentali, di laboratorio e eventuali accertamenti clinico-specialistici (ortopedici, reumatologici, fisiatrici), sono da richiedere solo nei casi in cui vi sia un motivato sospetto clinico-diagnostico.

5.5.5.3D DATI COLLETTIVI DEGLI SCREENING PERIODICI

I dati collettivi risultanti dalle visite periodiche devono essere utilizzati con varie finalità, in particolare verificare l'esistenza nel gruppo degli esposti, di casi positivi per patologie del rachide lavoro – correlate. Tale verifica infatti rappresenta:

- uno strumento di verifica della qualità della valutazione del rischio e delle misure di prevenzione adottate;
- un elemento per l'eventuale pianificazione di ulteriori interventi di prevenzione primaria o di una revisione dei contenuti dello stesso protocollo di sorveglianza sanitaria.



5.6 SOVRACCARICO BIOMECCANICO ARTI SUPERIORI

Negli ultimi decenni si è assistito ad un progressivo cambiamento dei rischi lavorativi per cui sono in diminuzione o addirittura scomparse alcune malattie professionali (silicosi, asbestosi, saturnismo, intossicazioni da mercurio...) mentre si assiste ad un aumento delle patologie cronico-degenerative legate a nuovi fattori di rischio per esposizioni lavorative protratte nel tempo.

Le malattie professionali attualmente emergenti sono riferite principalmente a patologie degenerative croniche associate a bassi livelli di esposizione; tra queste, le patologie muscolo-scheletriche (del rachide o dell'arto superiore) pur essendo frequenti nella popolazione generale, trovano in alcuni settori lavorativi ampia incidenza. Sono patologie ad eziologia multifattoriale cioè da cause lavorative ed extra-lavorative, riscontrabili anche nella popolazione generale e legate all'età, all'attività sportiva o hobbistica, a pregressi traumi, a patologie sistemiche, gravidanza. ecc.

Il lavoro non rappresenta pertanto l'unico fattore di rischio ma assume un ruolo di concausa significativo: vengono infatti definite patologie lavoro-correlate e possono essere riconosciute come malattie professionali dall'INAIL qualora ne venga accertata l'origine occupazionale.

5.6.1 Introduzione

Il lavoro che comporta gesti ripetuti degli arti superiori crea un rischio occupazionale se questi sono rapidi e frequenti, sempre uguali a se stessi nel turno di lavoro, se richiedono uso di forza; si parla in tal caso di sovraccarico biomeccanico dell'arto superiore che comporta patologie di vari distretti anatomici (spalla, gomito, polso e mano) con interessamento di strutture osteo-articolari, muscolari, tendinee, nervose e vascolari. Per questo rapporto di concausa lavorativo, queste malattie possono essere indicate in diversi modi:

- WMSD - *Work related Musculo Skeletal Disorders.*
- CTD - *Cumulative Trauma Disorders.*
- RSI - *Repetitive Strain Injury.*
- OCD - *Occupational Cervico-Brachial Disease.*
- OOS - *Occupational Overuse Sindrome.*

Tra questi, il termine WMSD sembrerebbe il più appropriato in quanto sottolinea l'intervento di una causa lavorativa nella loro genesi. Dati INAIL (quinquennio 1996-2000) rilevano che sono state inoltrate all'Istituto assicuratore circa 7000 domande di indennizzo per WMSD (in particolare, per esempio: tunnel carpale, tendinopatie del distretto polso-mano e spalla) di cui il 50% dal settore metalmeccanico.

5.6.2 Effetti sulla salute

Le patologie più frequentemente associate alla patologia da sovraccarico biomeccanico dell'arto superiore sono:

- tendinite della spalla;
- epicondilite;
- tendiniti di mano-polso;
- sindrome del tunnel carpale;
- borsiti;
- dito a scatto.

Le WMSD hanno genesi multifattoriale: più fattori di rischio, lavorativi o non, possono causare questi disturbi muscolo-scheletrici (la tabella 1 contiene una lista non esaustiva di alcuni dei fattori di rischio).

Fattori causali lavorativi	Fattori causali extra-lavorativi
Movimenti ripetuti ad alta frequenza	Sesso
Uso di forza	Età
Posture incongrue	Pregressi traumi
Recupero inadeguato	Hobbies
Basse temperature	Patologie sistemiche (es diabete)
Uso di guanti	Struttura antropometrica

Queste alterazioni hanno insorgenza graduale, si sviluppano in periodi più o meno lunghi (settimane, mesi o anni) in quanto condizioni di iperuso dell'articolazione interessata comportano una infiammazione dei tessuti. Come conseguenza si possono avere due tipi di lesione fondamentali:

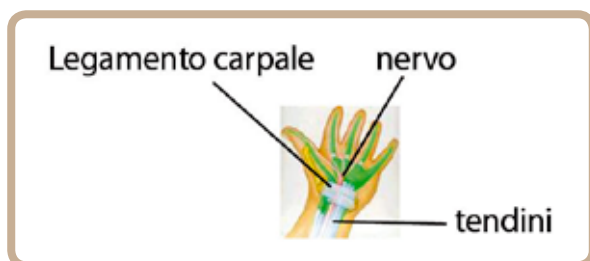


Alterazione di tendini e legamenti

I tendini sono cordoni rigidi che congiungono il muscolo all'osso presso l'articolazione; non si contraggono, né sono elastici: semplicemente, con la contrazione e il rilasciamento muscolare, scorrono all'interno di guaine tendinee lubrificate da un liquido (liquido sinoviale).

In caso di movimenti frequenti dell'arto, il liquido sinoviale non riesce a rigenerarsi in quantità sufficiente, causando così una frizione tra i tendini e la guaina. Ne consegue infiammazione dei tendini con comparsa di dolore locale esacerbato dai movimenti dell'articolazione stessa.

A lungo andare l'infiammazione cronicizza portando alla formazione di un tessuto rigido, fibroso che comprime le strutture circostanti con limitazione funzionale e dolore cronico.

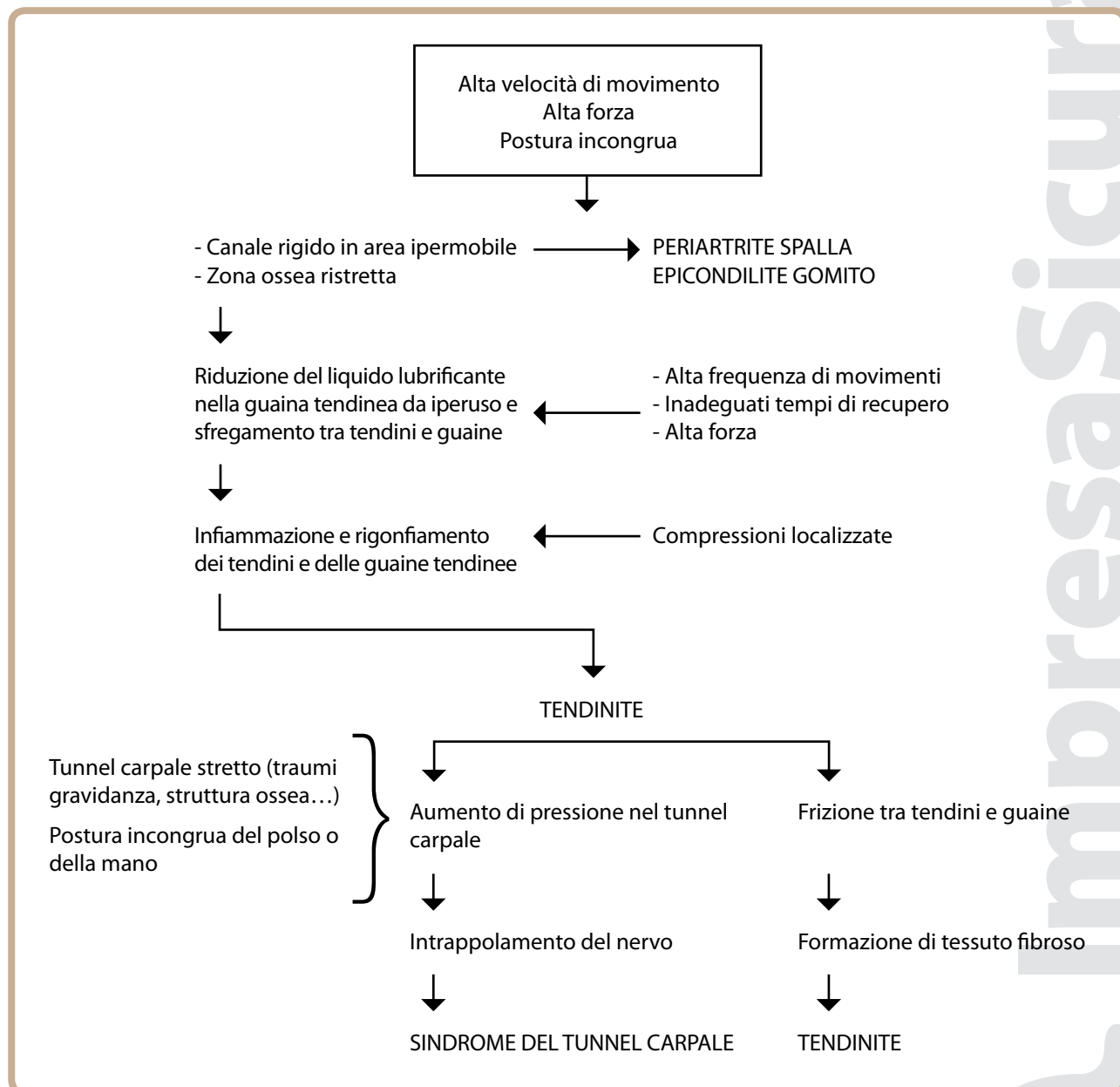


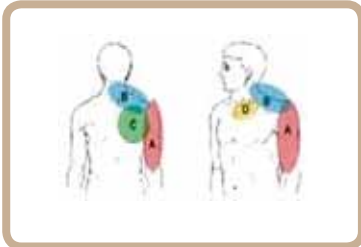
Sindromi da intrappolamento

Tipica è la sindrome del tunnel carpale. Il tunnel carpale è un canale rigido, lungo circa 3 cm posizionato al livello del polso. È delimitato in basso dalle ossa del polso e sopra da un legamento detto legamento carpale. Al suo interno scorrono vasi sanguigni, nervi e tendini per i muscoli delle dita. Quando il polso assume posizioni estreme (ad es flessione o estensione) o quando

le dita compiono movimenti ripetuti e frequenti, i tendini sono soggetti ad alto scorrimento nelle guaine tendinee, non si genera liquido lubrificante in quantità sufficiente, si stabilisce una condizione di infiammazione locale con rigonfiamento dei tessuti che, comprimendo le strutture circostanti, danno comparsa di sintomi (dolore, formicolio, ecc.).

Lo schema che segue sintetizza la patogenesi dei disturbi a tendini e nervi:



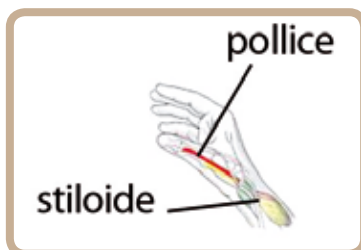
5.6.2.1 ALTERAZIONI PIÙ COMUNI DELL'ARTO SUPERIORE**Tendinite della spalla**

Interessa i tendini che passano attraverso l'articolazione della spalla. In fase acuta compare dolore durante i movimenti soprattutto di notte. In fase cronica il dolore è presente anche a riposo.

Il dolore è irradiato a diversi distretti a seconda del tendine più interessato.

**Epicondilite (gomito del tennista)**

I muscoli del gomito si inseriscono su un'area di osso molto ristretta. Questa zona tende ad infiammarsi soprattutto se il gomito compie movimenti bruschi, a scatto, con uso di forza (martellare, giocare a tennis, ecc.). Compare così dolore puntiforme al gomito esacerbato dai movimenti (presa o sollevamento di oggetti). Il dolore si irradia all'avambraccio.

**Tendinite mano/polso**

La più frequente è la tendinite di De Quervain (tendinite del pollice) che compare con deficit di presa di precisione e indebolimento della presa di forza. Il dolore compare in tal caso a livello dello stiloide radiale e si irradia al dorso del pollice.

**Sindrome del Tunnel Carpale (STC)**

È maggiore nelle donne rispetto agli uomini (3:1) ma prendendo in considerazione il rischio occupazionale le differenze rispetto al sesso si riducono (1,2:1). I sintomi consistono in deficit di presa (caduta di piccoli oggetti) e di forza (difficoltà ad avvitare/svitare), comparsa di formicolii e perdita di sensibilità alle prime 3-4 dita della mano soprattutto di notte.

Dito a scatto

Dovuto alla presenza di un nodulo tendineo all'altezza dell'articolazione metacarpo falangea con difficoltà di scorrimento del tendine.

Non dà sintomi particolari ma solo difficoltà nell'estensione del dito interessato con caratteristico "click".

5.6.3 Normativa di riferimento

Nell'attuale legislazione italiana non vi sono norme specifiche di riferimento; è tuttavia possibile fare riferimento a norme di carattere generale e norme tecniche.

- D. Lgs. 81/2008 *Titolo VI - All. XXXIII*
- DM 27 aprile 2004: elenco delle malattie professionali con obbligo di denuncia.
- Norme Tecniche Europee: sono standard ergonomici armonizzati esplicativi ed applicativi della Direttiva Macchine. Per la prevenzione dei disturbi dell'apparato muscolo-scheletrico, gli standard europei di riferimento sono:
 - EN ISO 11228 parte 3 (*Handling of low loads at high frequency*);
 - EN ISO 11226 (*Ergonomics Evaluation of static working postures*);
 - EN 547-3;
 - EN 1005 (*Safety of machinery Human physical performance*);
 - EN 1005-2 (*movimentazione manuale carichi oltre 3 Kg*);
 - EN 1005-3 (*Raccomended force limits for machinery operation*);
 - EN 1005-4 (*Evaluation of working postures in relation to machinery*);
 - EN 1005-5 (*Risk assessment for repetitive handling at high frequency*);
 - EN 614-2 (*Safety of machinery – Ergonomic design principles*);
 - prEN ISO14738 (*Safety of machinery – Anthropometric requirements for the design of workstations at machinery*).

Art.15 (Obblighi del datore di lavoro) comma 1 lettera a) del D. Lgs. 81/2008: il datore di lavoro deve provvedere alla valutazione di tutti i rischi per la salute e sicurezza;

Art. 15 (Misure generali di tutela) comma 1, lettera d) del D. Lgs. 81/2008 prevede il "...rispetto dei principi ergonomici nell'organizzazione del lavoro, nella concezione dei posti di lavoro, nella scelta delle attrezzature e nella definizione dei metodi di lavoro e produzione, in particolare al fine di ridurre gli effetti sulla salute del lavoro monotono e di quello ripetitivo";

Il DM 27 aprile 2004: divide l'elenco delle malattie professionali in tre liste. Ogni lista è a sua volta suddivisa in gruppi a seconda del tipo di agente:

Lista I contiene le malattie la cui origine lavorativa è di elevata probabilità.

Gruppo 2 - malattie da agenti fisici

AGENTI	MALATTIE
02 Vibrazioni meccaniche trasmesse al sistema mano braccio	Sindrome di raynaud secondaria (angioneurosi dita mani)
	Osteoartropatie (polso, gomito, spalla)
	Sindrome del tunnel carpale
	Altre neuropatie degli arti superiori
	Tendiniti-tenosinoviti mano-polso
04 Microtraumi e posture incongrue a carico degli arti superiori per attività eseguite con ritmi continui e ripetitivi per almeno la metà del tempo del turno lavorativo	Sindrome da sovraccarico biomeccanico della spalla: tendinite del sovraspinoso - (o tendinite cuffia rotatori)
	Tendinite capolungo bicipite
	Tendinite calcifica (morbo di duplay)
	Borsite
	Sindrome da sovraccarico biomeccanico del gomito: epicondilita
	Epitrocleite
	Borsite olecranica
	Sindrome da sovraccarico biomeccanico polso-mano: tendiniti flessori/estensori (polso-dita)
	Sindrome di de quervain
	Dito a scatto
Sindrome del tunnel carpale	

Lista II contiene malattie la cui origine lavorativa è di limitata probabilità

Gruppo 2 - malattie da agenti fisici

AGENTI E LAVORAZIONI	MALATTIE
01 Microtraumi e posture incongrue a carico degli arti superiori per attività eseguite con ritmi continui e ripetitivi per almeno la metà del tempo del turno lavorativo	Sindromi da sovraccarico biomeccanico:
	Sindrome da intrappolamento del nervo ulnare al gomito
	Tendinopatia inserzione distale tricipite
	Sindrome del canale di guyon

Lista III contiene malattie la cui origine lavorativa è di limitata possibilità

Gruppo 2 - malattie da agenti fisici

02 Microtraumi e posture incongrue degli arti superiori per attività eseguite con ritmi continui e ripetitivi per almeno la metà del tempo del turno lavorativo	Sindromi da sovraccarico biomeccanico: <hr/> Sindrome dello stretto toracico (esclusa la forma vascolare) <hr/> Morbo di Dupuytren
---	--

Norma UNI ISO 11228 - 3

- Stabilisce le raccomandazioni ergonomiche per compiti lavorativi ripetitivi che implicano la movimentazione di bassi carichi ad alta frequenza. La norma fornisce una guida sull'identificazione e valutazione dei fattori di rischio comunemente associati alla movimentazione di bassi carichi ad alta frequenza, consentendo di conseguenza la valutazione dei relativi rischi per la salute per la popolazione lavorativa.

ISO 11226

- Stabilisce valori di riferimento relativamente a posture lavorative fisse che non prevedono lo sviluppo di forza o implicano sforzi minimi. Sono limiti che derivano da studi sperimentali e sono considerati protettivi per una popolazione lavorativa adulta "normale".
- Stabilisce criteri di accettabilità di una determinata postura che si basano sull'escursione articolare. Posture che si discostano da questo ambito possono essere considerate accettabili solo se mantenute per determinati intervalli di tempo (20% del tempo massimo di mantenimento di una postura). In alternativa viene raccomandata una alternanza di tempi di mantenimento della postura e dei tempi di recupero.

Norma UNI EN 1005-4

- Fornisce raccomandazioni (per diversi segmenti corporei) relativamente all'assunzione di posture e all'effettuazione di movimenti in attività lavorative che implicano sforzi minimi. Tali raccomandazioni sono considerate protettive per una popolazione lavorativa adulta "normale".

Norma UNI EN 1005-3

- Descrive una metodologia di calcolo della massima forza isometrica esercitabile durante l'uso di apparecchi meccanici. Il valore di forza è ottenuto da valori calcolati, per diverse attività, nella popolazione generale; questo viene poi moltiplicato per una serie di coefficienti che tengono conto della velocità, della frequenza e della durata dell'azione.

Norma UNI EN 1005-5

- Stabilisce limiti di riferimento per la frequenza delle azioni degli arti superiori durante l'utilizzo professionale di macchine, basandosi sulla valutazione dei seguenti fattori: frequenza, forza, postura, tempi di recupero, fattori di rischio complementari.
- Sono condizioni ottimali:
 - frequenza < 60 azioni/minuto, forza assente o nel rispetto dei limiti della Norma UNI EN 1005-3,
 - posture incongrue assenti o nel rispetto della Norma UNI EN 1005-4,
 - recupero di almeno una pausa per ogni ora di lavoro ripetitivo.

5.6.4 Valutazione del rischio da sovraccarico biomeccanico dell'arto superiore

Non esiste ad oggi un metodo analitico unico per la valutazione del rischio da movimenti ripetuti dell'arto superiore, né la normativa vigente dà indicazioni precise in merito.

Esistono tuttavia diversi approcci e metodi ormai validati e di seguito riportati.

La valutazione si articola su tre livelli:

1° livello: ha lo scopo di individuare la presenza potenziale di fattori di rischio indicando se l'azienda appartiene ad un comparto a rischio anche facendo riferimento ai dati presenti in letteratura. In questa prima fase è importante conoscere sempre:

- il ciclo tecnologico,
- le mansioni lavorative,
- se ci sono operazioni con compiti ripetitivi e non ripetitivi e loro durata nel turno.

2° livello: finalizzato alla stima del rischio, richiede una competenza più specifica relativamente al problema ergonomia, con individuazione dei compiti ripetitivi e dei rispettivi cicli.

All'interno di ciascun ciclo si procede all'individuazione dei principali fattori di rischio.

3° livello: finalizzato a quantificare il rischio con utilizzo delle metodiche più comuni e con individuazione degli interventi di prevenzione. Prevede l'intervento di personale esperto e opportunamente formato alla applicazione dei metodi di valutazione.

5.6.4.1 FATTORI DI RISCHIO LAVORATIVO

I fattori di rischio lavorativo sono:

Ripetitività-frequenza

Presenza di eventi (cicli, tipi di posture) che si ripetono nel tempo, sempre uguali; si parla di alta ripetitività (frequenza azioni/min.) se ci sono cicli di lavoro con durata inferiore a 30 secondi o se oltre il 50% del tempo di ciclo è speso eseguendo lo stesso tipo di azione.

Si può stimare dal numero di oggetti prodotti o lavorati per turno, o dal conteggio dei movimenti ripetitivi conteggiati in un minuto.

Forza

Impegno biomeccanico per compiere una azione (o sequenza di azioni);

la forza può essere intesa come esterna (forza applicata-contrazioni dinamiche) o interna (tensione sviluppata nei tessuti miotendinei ed articolari-contrazioni statiche).

Posture incongrue

Sono posture e movimenti articolari estremi o le posture non estreme ma mantenute a lungo nelle principali articolazioni degli arti superiori, in relazione ai movimenti svolti durante il ciclo lavorativo.

Recupero inadeguato

Periodo di tempo nel turno di lavoro in cui non vengono svolte azioni con gli arti superiori, con conseguente inattività di uno o più gruppi muscolari (es. pause di lavoro).

È condizione nota in ergonomia che risulta più vantaggiosa dal punto di vista biomeccanico una condizione di lavoro con pause più numerose anche se di breve durata rispetto ad una condizione con pause di recupero protratte ma meno numerose e non adeguatamente distribuite. Nella versione 2000 del metodo OCRA si considerava quale condizione ottimale la presenza di una pausa di almeno 5 minuti ogni 60 minuti di lavoro; nella versione 2005 sono indicati (seppur dati non scientificamente validati) tre fasce di rischio in rapporto ai tempi di recupero:

- una pausa di 8-10 min ogni 50-60 min lavorati: rischio = 0
- una pausa di 5-7 min ogni 70-110 min lavorati: rischio = 0,5
- una pausa di meno di 5 min ogni 110 min lavorati: rischio = 1

Fattori complementari:

Sono fattori non sempre presenti nei compiti ripetitivi ma possono considerarsi amplificatori del rischio (es. uso di strumenti vibranti, lavori di precisione, esposizione a basse temperature, uso di guanti che interferiscono con l'abilità manuale richiesta dal compito, compressioni localizzate su strutture anatomiche della mano, ecc.).

La co-presenza di più fattori di rischio aumenta la probabilità di sviluppare patologie da sovraccarico biomeccanico dell'arto superiore da lavoro ripetitivo.

5.6.4.2 METODI DI VALUTAZIONE

Esistono vari metodi per valutare il rischio da movimenti ripetuti dell'arto superiore. Sono per lo più metodi osservazionali (di 2°-3° livello) in grado di stimare o quantificare il rischio per la postazione lavorativa in esame. In una fase preliminare si può ricorrere all'uso di check-list da compilare direttamente sulla postazione lavorativa; sono molto utili in fase di pre-stima del rischio e per definire l'eventuale mappatura del rischio in azienda. Di seguito sono elencati alcuni metodi tra i più usati:

RULA - Rapid Upper Limb Assessment

Check-list (vedi appendice 1 "RULA Employee Assessment Worksheet") per valutare postura e forza di collo, tronco e braccio. Prevede un limite di azione. È presente una check-list in formato elettronico (www.ergonomics.co.uk).

OSHA

Tre Check-list denominate A, B e C. La Check-list A (vedi appendice 2 "Check-list OSHA") valuta i fattori di rischio (ripetitività, forza, vibrazioni, deformazione da contatto, ambiente, ritmo di lavoro, postura) per collo, spalla, gomito, polso e mano. È presente una check-list in formato elettronico (www.osha.gov).

Strain Index

Permette di calcolare l'indice di rischio tramite la raccolta dei seguenti dati: intensità e durata dello sforzo, frequenza di azione, postura, ritmo di lavoro e durata del compito (vedi appendice 3 "Moore-Garg Strain Index (SI)").

OCRA

La check-list (vedi appendice 4 "Check-list OCRA scheda 1-2-3") analizza i singoli fattori di rischio (ripetitività, postura, forza, recupero, fattori complementari) e rapportandolo al numero di azioni effettivamente svolto permette di ottenere l'indice di rischio.

Una volta evidenziata l'esistenza del rischio, si può procedere con metodi di analisi più complessi come il metodo OCRA o il metodo HAL che prevedono uno studio preliminare dell'organizzazione del lavoro ed il successivo esame dei singoli fattori di rischio su un videotape rappresentativo del ciclo lavorativo. Questi due metodi vanno applicati solo da personale esperto e adeguatamente formato sull'applicazione dei metodi valutativi detti.

OCRA Index è un metodo di analisi quantitativo riferito al distretto mano-polso-avambraccio-spalla che considera 5 variabili lavorative (ripetitività, forza, postura, tempi di recupero, fattori complementari), valuta ciascuna variabile e permette il calcolo del numero di azioni tecniche raccomandate secondo fattori moltiplicativi attribuiti a ciascuna variabile.

L'indice di esposizione (I.E.) è dato dal rapporto:

$$\frac{\text{n. complessivo di azioni tecniche svolte nel turno}}{\text{n. complessivo di azioni tecniche raccomandate nel turno}}$$

HAL è un metodo di analisi quantitativo riferito al distretto mano-polso-avambraccio, applicabile ad attività lavorative che comportano l'esecuzione di azioni o movimenti ripetuti per almeno 4 ore al giorno. I fattori di rischio sono valutati su scale graduate da 0 a 10:

- livello di attività manuale media (HAL);
- picco di forza normalizzato (Pf).

La combinazione di HAL e Pf su un apposito grafico permette di individuare il livello di rischio (TLV) oltre il quale c'è un'evidente prevalenza di disturbi muscolo-scheletrici e per i quali è necessario prendere provvedimenti.

5.6.4.2A INDICATORI DI RISCHIO

RULA: valuta postura e forza di collo, tronco, braccio.

Prevede un limite di azione:

- Punteggio = 1, 2: postura accettabile e non mantenuta o ripetuta per lunghi periodi.
- Punteggio = 3, 4: necessità di ulteriori indagini e possibili interventi preventivi.
- Punteggio = 5, 6: indagini e modificazioni necessarie subito.
- Punteggio > 7: indagini e misure immediate.

(vedi appendice 1 "RULA Employee Assessment Worksheet")

Check-list OSHA

- Check-list A: per valutare fattori di rischio per arto superiore (collo, spalla, gomito, polso).
- Check-list B: per valutare fattori di rischio per arto inferiore e schiena.
- Check-list C: per valutare le azioni di movimentazione manuale i carichi.

La Check-list A considera i seguenti fattori di rischio:

- ripetitività (per dita, polso, gomito, spalle, collo);
- forza della mano (ripetitiva o statica);
- postura incongrua;

- deformazione da contatto sul palmo della mano;
- vibrazioni;
- ambiente;
- ritmo di lavoro.

Se il punteggio è > 5 il lavoro è giudicato a rischio

(vedi appendice 2 "Check-list OSHA")

Strain Index

Prevede 5 livelli di valutazione:

1. raccolta dati relativi a intensità dello sforzo, durata dello sforzo, frequenza di azione, postura polso-mano, ritmo di lavoro, durata del compito;
2. assegnazione del relativo punteggio;
3. determinazione dei moltiplicatori;
4. calcolo dell'indice di rischio;
5. Interpretazione del risultato;

Intensità sforzo	Durata sforzo	Azioni/minuto	Postura mano/polso	Velocità lavoro	Ore lavorate	Strain Index
X	X	X	X	X	X	=

Interpretazione del risultato:

- Punteggio < 3: lavoro probabilmente sicuro.
- Punteggio tra 3 e 7: lavoro di incerta valutazione rispetto al rischio. Rivalutare.
- Punteggio > 7: lavoro probabilmente pericoloso.

(vedi appendice 3 "Moore-Garg Strain Index (SI)")

Check-list OCRA

Dopo una breve descrizione del posto di lavoro prevede l'analisi successiva dei fattori di rischio tempi di recupero, frequenza, forza, postura, fattori complementari.

Ogni fattore di rischio va valutato singolarmente per ciascun arto superiore.

- Punteggio: fino a 5 no rischio
- Punteggio 5,1 – 7,5: rischio accettabile.
- Punteggio 7,6 – 11: rischio incerto che necessita di approfondimento.
- Punteggio 11,1 – 14: rischio lieve; attuare misure preventive, compresa la sorveglianza sanitaria.
- Punteggio: 14,1 – 22,5: rischio medio.
- Punteggio > 22,5: rischio elevato.

I metodi sopra indicati sono metodi di valutazione qualitativi e semi-quantitativi utili per lo screening del rischio e per la definizione di una eventuale mappatura del rischio in azienda.

Esistono altri metodi di analisi quantitativi che permettono una valutazione più puntuale del rischio da movimenti ripetuti dell'arto superiore:

- OCRA (Occupational Repetitive Actions) Index.
- HAL (Hand Activity Level).

Entrambi questi metodi si applicano con una attenta analisi del compito su video-tape rappresentativo del ciclo lavorativo, pertanto richiedono alcune ore (circa 3 ore) per la valutazione di un compito lavorativo di breve durata (10 secondi).

(vedi appendice 4 "Check-list OCRA")

OCRA Index è un metodo di analisi quantitativo riferito al distretto mano-polso-avambraccio-spalla che considera 5 variabili lavorative (ripetitività, forza, postura, tempi di recupero, fattori complementari), valuta ciascuna variabile e permette il calcolo del numero di azioni tecniche raccomandate secondo fattori moltiplicativi attribuiti a ciascuna variabile.

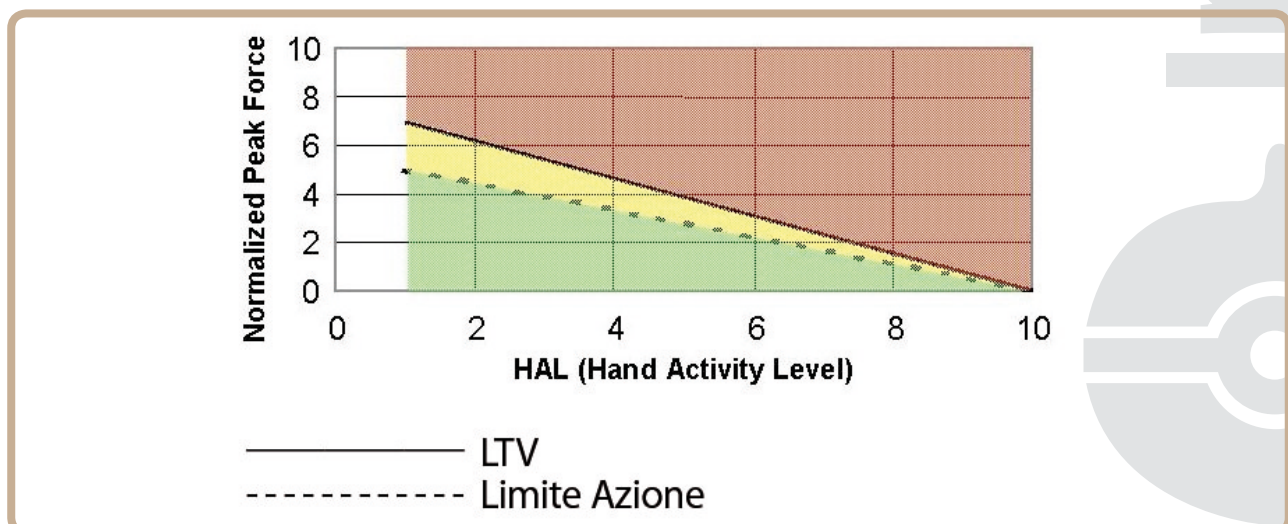
L'indice di esposizione (I.E.) è dato dal rapporto

$$\frac{\text{n. complessivo di azioni tecniche svolte nel turno}}{\text{n. complessivo di azioni tecniche raccomandate nel turno}}$$

HAL è un metodo di analisi quantitativo riferito al distretto mano-polso-avambraccio, applicabile ad attività lavorative che comportano l'esecuzione di azioni o movimenti ripetuti per almeno 4 ore al giorno. I fattori di rischio sono valutati su scale graduate da 0 a 10:

- livello di attività manuale media (HAL),
- picco di forza normalizzato (Pf).

La combinazione di HAL e Pf su un apposito grafico permette di individuare il livello di rischio (TLV) oltre il quale c'è un'evidente prevalenza di disturbi muscolo-scheletrici e per i quali è necessario prendere provvedimenti.



5.6.5 Prevenzione

Qualora dalla valutazione si rilevi un significativo rischio da sovraccarico biomeccanico dell'arto superiore, vanno attivate tutte le misure di prevenzione previste dalla normativa vigente (D. Lgs. 81/08) e, anche in questo caso, si dovranno prediligere interventi di prevenzione primaria (di tipo strutturale, organizzativo e formativo) e solo successivamente gli interventi di prevenzione secondaria (sorveglianza sanitaria).

- Gli **interventi strutturali** sono volti alla riprogettazione della postazione lavorativa alla luce dei parametri ergonomici indicati in letteratura ed evidenziati dalla valutazione del rischio, per consentire lo svolgimento della mansione in condizioni ottimali.
- Gli **interventi organizzativi** sono finalizzati a migliorare gli aspetti relativi alla elevata frequenza delle operazioni che vengono eseguite, alla carenza di pause adeguate, la rotazione del personale tra postazioni lavorative a diverso indice di rischio.
- Gli **interventi formativi**, fornendo una informazione/formazione adeguata sul rischio specifico e sulle possibili conseguenze per la salute permettono al lavoratore di lavorare con modalità operative più sicure. È un intervento complementare a quelli strutturali ed organizzativi e rivolto sia a lavoratori che a tecnici di produzione, capi reparto, datori di lavoro e dirigenti aziendali.

5.6.5.1 PREVENZIONE PRIMARIA

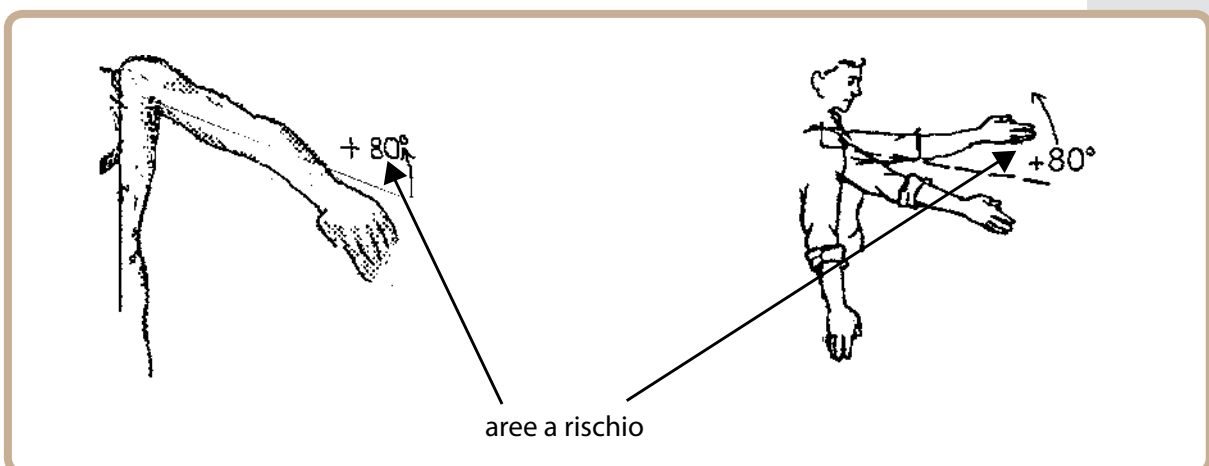
5.6.5.1A INTERVENTI STRUTTURALI

Gli interventi di tipo strutturale come la disposizione ottimale dei posti di lavoro, la scelta di strumenti e arredi ergonomici, permettono di migliorare gli aspetti legati a uso di forza, posture incongrue, compressioni localizzate.

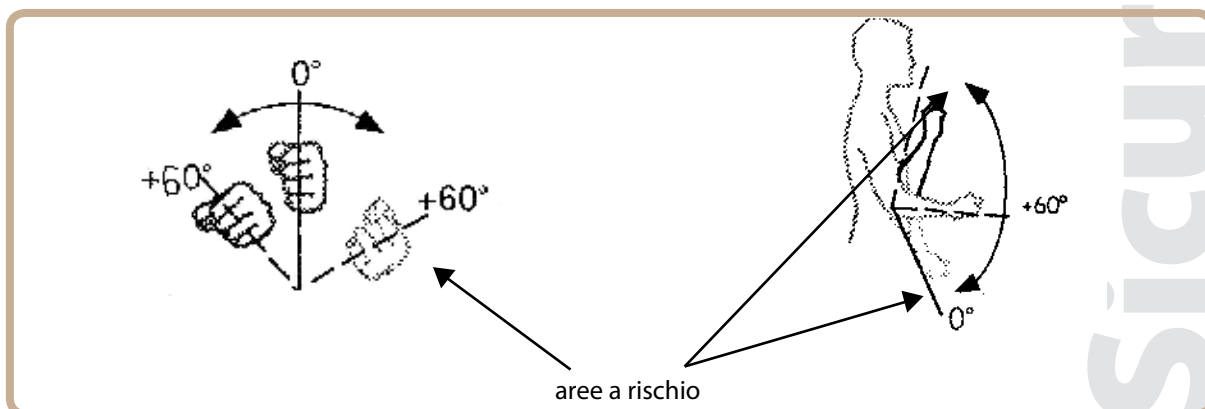
Come contenere il rischio postura

Per quanto riguarda il fattore postura, vanno evitati i movimenti o le posizioni incongrue protratte che costringono l'articolazione ad operare oltre il 50% della loro massima ampiezza di escursione. Si parte sempre dal principio che il lavoro con arti in posizione corretta prevede un disegno corretto della postazione lavorativa (altezza adeguata del piano di lavoro e del sedile, adeguate aree operative per gli arti superiori).

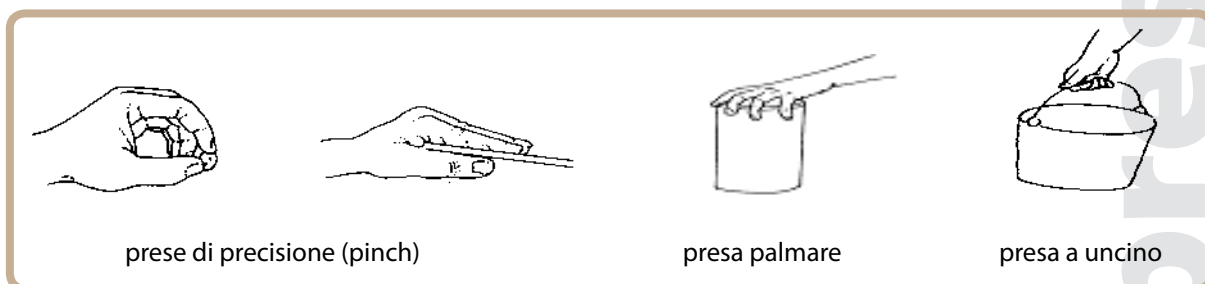
Per la **spalla**: evitare attività a quote prossime o superiori all'altezza delle spalle.



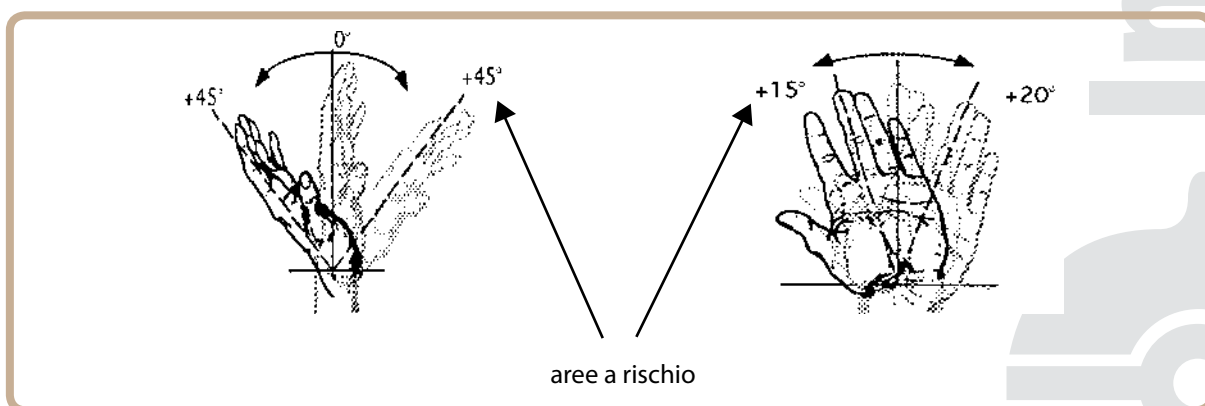
Per il **gomito**: evitare prono-supinazioni massimali, specie se ripetute e con uso di forza, evitare i contraccolpi e reazioni di chiusura.



Per il distretto **mano-dita**: evitare prese di precisione (pinch), prese ad uncino o palmari, movimenti e sforzi ad alta ripetitività, evitare compressioni localizzate e limitare l'uso di un singolo dito.



Per il **polso**: evitare posture incongrue sia statiche che dinamiche, evitare sforzi ripetuti in pressione, non usare la mano come battente ed evitare l'uso di strumenti vibranti con contraccolpo.



Come contenere il rischio forza

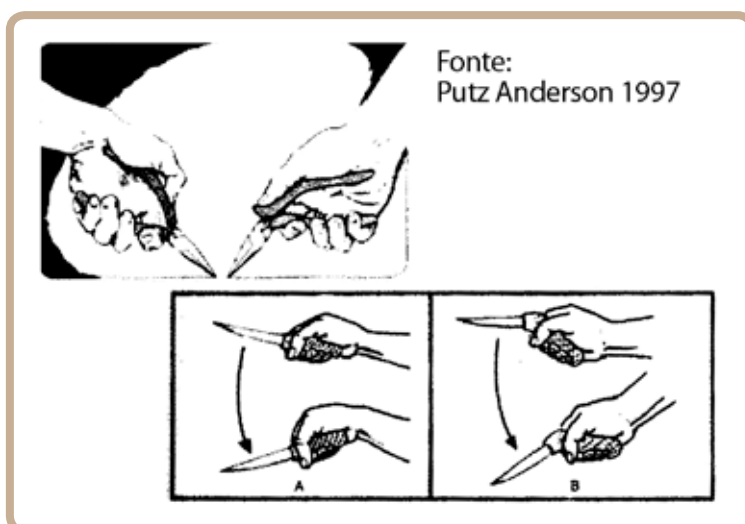
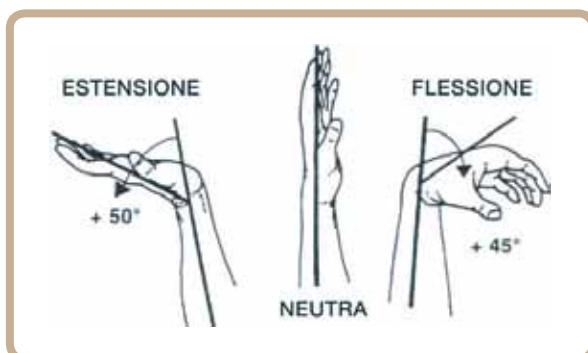
Vanno evitati compiti che richiedono eccessivo sforzo muscolare. Tra l'altro i due fattori postura e forza sono strettamente collegati in quanto la presa sfavorevole di polso e mano, riduce molto la

capacità di applicare forza (ad es la mano in posizione di presa di precisione o pinch, può sviluppare solo il 25% della forza totale di prensione).

Pertanto per ridurre il fattore di rischio forza possono essere seguite alcune indicazioni: evitare l'uso massimale di forza anche occasionale utilizzando strumenti meccanici, leve, utilizzare strumenti con presa comoda, rivestiti di materiale non scivoloso, di temperatura adeguata (né troppo caldi o troppo freddi). In tab. 2 sono riportati alcuni esempi dell'effetto delle varie posture sulla capacità di sviluppare forza (espressa come % della forza totale di prensione della mano).

Tabella 2

Postura polso	Neutra	45° Flessione	65° Flessione	45° Estensione	60° Estensione	45° Deviazione ulnare	25° Deviazione radiale
Presa di forza %	100	60	45	75	63	75	80



5.6.5.1B INTERVENTI ORGANIZZATIVI

Risultano particolarmente utili quando la mansione prevede alta ripetitività dei gesti e/o il recupero insufficiente. Purtroppo può interferire con la produttività e pertanto risultano meno graditi dai datori di lavoro. In realtà è spesso sufficiente ottimizzare la quantità e la qualità delle azioni tecniche compiute in un ciclo ricercando le azioni inutili o accessorie (ad es azioni aggiunte dal lavoratore ma non

necessarie ai fini del compito lavorativo o legate a difetti tecnici), distribuendo le azioni tra i due arti superiori, introducendo sistemi di lavorazione semiautomatiche, sdoppiando la postazione stessa se i gesti sono molto numerosi, o ruotando nel turno il personale addetto ad una mansione a rischio. In tab. 3 sono riportati i fattori "carenza tempi di recupero" (n. ore senza adeguato recupero) da applicare per il numero di ore lavorative senza recupero adeguato (dal metodo di calcolo OCRA Index).

Tabella 3

n. ore	0	1	2	3	4	5	6	7	8	Valore scelto
fattore	1	0,9	0,8	0,7	0,5	0,45	0,25	0,1	0	

Ore senza compenso 7 = ridurre la frequenza di azioni al minuto del 90%

Ore senza compenso 6 = ridurre la frequenza di azioni al minuto del 75%

Ore senza compenso 5 = ridurre la frequenza di azioni al minuto del 55%

Ore senza compenso 4 = ridurre la frequenza di azioni al minuto del 40%

Ore senza compenso 3 = ridurre la frequenza di azioni al minuto del 30%

Ore senza compenso 2 = ridurre la frequenza di azioni al minuto del 20%

Ore senza compenso 1 = ridurre la frequenza di azioni al minuto del 10%

In tab. 4 è riportato un esempio di ridistribuzione del fattore tempo di recupero in una azienda con turni di 8 ore, una pausa mensa di 30 minuti e due pause della durata di 10 e 15 minuti.

Tabella 4

		Pausa di 10 min		Pausa di 15 min		Pausa mensa 30 min		Fine turno ore 14.00
1ª ora	2ª ora	3ª ora	4ª ora	5ª ora	6ª ora	7ª ora	8ª ora	
Recupero inadeguato	Recupero inadeguato	Recupero adeguato	Recupero inadeguato	Recupero adeguato	Recupero adeguato	Recupero inadeguato	Recupero adeguato	

In un turno di 8 ore, 4 risultano a recupero inadeguato.

Ridistribuendo le pause nel seguente modo, ovvero 4 pause di 8 minuti ciascuna, si può ottenere il seguente risultato (tab. 5):

Tabella 5

Pausa di 8 min		Pausa di 8 min		Pausa mensa 30 min		Pausa di 8 min		Fine turno ore 14.00
1ª ora	2ª ora	3ª ora	4ª ora	5ª ora	6ª ora	7ª ora	8ª ora	
Recupero adeguato	Recupero inadeguato	Recupero adeguato	Recupero adeguato	Recupero inadeguato	Recupero adeguato	Recupero adeguato	Recupero adeguato	

Le ore senza adeguato recupero restano due, pertanto si ottiene un miglioramento del fattore di rischio "recupero inadeguato".

5.6.5.1C INTERVENTI FORMATIVI

La formazione va garantita al lavoratore ai sensi dell'art. 37 del D. Lgs. 81/08 al fine di ottenere una adeguata operatività sul posto di lavoro.

Il lavoratore va formato sull'ordine di azioni da eseguire, sulla possibilità di usare entrambi gli arti, sulla necessità di evitare azioni inutili con gli arti superiori, sul mantenimento di una postura corretta, sull'uso razionale delle pause di lavoro.

La formazione va tuttavia allargata anche a datori di lavoro, tecnici o capi reparto, per addestrarli all'uso delle check-list oggi disponibili al fine di una precoce e congrua individuazione del rischio.

5.6.5.2 PREVENZIONE SECONDARIA

I controlli sanitari **non sono esplicitamente previsti** dal D. Lgs. 81/08 per gli esposti a questo particolare tipo di rischio. Tuttavia il riconoscimento del rischio in azienda a seguito della valutazione che il datore di lavoro effettua ai sensi dell'art. 28 del D. Lgs. 81/08, comporta l'avvio di tutte le misure di prevenzione previste, compresa la sorveglianza sanitaria (controlli preventivi e periodici). Va inoltre ricordato che tra gli obblighi del datore di lavoro c'è quello di adottare le misure necessarie per la sicurezza e la salute dei lavoratori (art. 28 comma 2 D. Lgs. 81/08); anche nell'affidare i compiti ai lavoratori tiene conto delle capacità e delle condizioni degli stessi in rapporto alla loro salute e sicurezza.

5.6.5.2A SORVEGLIANZA SANITARIA

La sorveglianza sanitaria ha lo scopo di verificare l'idoneità del lavoratore alla mansione specifica sia in fase di assunzione che periodicamente. Lo screening delle alterazioni muscolo-scheletriche dell'arto superiore si basa su protocolli di inquadramento clinico - funzionale (anamnesi accurata per i disturbi di spalla, gomito, polso e mano), esame clinico - funzionale dei singoli distretti anatomici e **non prevedono** in prima battuta il ricorso a indagini invasive come la radiografia, l'elettromiografia, per evitare di esporre i lavoratori a inutili e dannose radiazioni ionizzanti o ad indagini comunque invasive.

La periodicità dei controlli è stabilita al medico competente in funzione della valutazione del rischio e delle conoscenze relative allo stato di salute individuale e collettivo della popolazione seguita; è possibile pertanto che il medico competente scelga di adottare periodicità differenziate per i singoli soggetti.

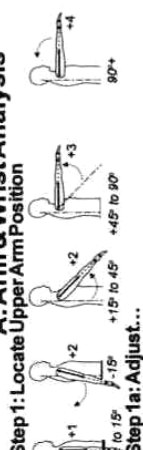
L'insieme dei dati raccolti dall'anamnesi e dalle visite mediche, consente di individuare eventuali patologie (di natura infiammatoria, degenerativa o malformativa) che rendono il lavoratore più suscettibile al rischio da sovraccarico biomeccanico dell'arto superiore, di selezionare i casi meritevoli di approfondimento diagnostico e di definire il giudizio di idoneità alla mansione specifica. I risultati collettivi della sorveglianza sanitaria sono pertanto un elemento utile nella verifica della valutazione del rischio, nella gestione delle misure intraprese e nella validazione del protocollo di sorveglianza stesso.


RULA - EMPLOYEE ASSESSMENT WORKSHEET


RULA Employee Assessment Worksheet

Complete this worksheet following the step-by-step procedure below. Keep a copy in the employee's personnel folder for future reference.

A. Arm & Wrist Analysis

Step 1: Locate Upper Arm Position

 Final Upper Arm Score =

Step 2: Locate Lower Arm Position

 Final Lower Arm Score =

Step 3: Locate Wrist Position

 Final Wrist Score =

Step 4: Wrist Twist
 If wrist is twisted in mid-range = 1;
 If wrist is at or near end of range = 2

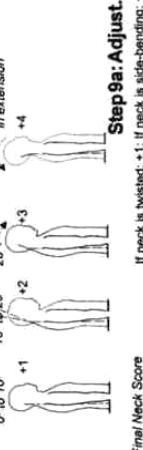
Step 5: Look-up Posture Score in Table A
 Use values from steps 1, 2, 3 & 4 to locate Posture Score in table A

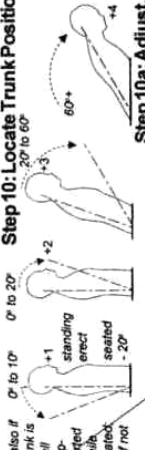
Step 6: Add Muscle Use Score
 If posture mainly static (i.e. held for longer than 1 minute) or, if action repeatedly occurs 4 times per minute or more: +1
 If posture mainly static or, if action 4-minute or more: +1

Step 7: Add Force/load Score
 If load less than 2 kg (intermittent): +0;
 If 2 kg to 10 kg (intermittent): +1;
 If 2 kg to 10 kg (static or repeated): +2;
 If more than 10 kg load or repeated or shocks: +3

Step 8: Find Row in Table C
 The completed score from the Arm/Wrist analysis is used to find the row on Table C

B. Neck, Trunk & Leg Analysis

Step 9: Locate Neck Position

 Final Neck Score =

Step 10: Locate Trunk Position

 Final Trunk Score =

Step 11: Legs
 If legs & feet supported and balanced: +1;
 If not: -2

Step 12: Look-up Posture Score in Table B
 Use values from steps 9, 10 & 11 to locate Posture Score in Table B

Step 13: Add Muscle Use Score
 If posture mainly static or, if action 4-minute or more: +1

Step 14: Add Force/load Score
 If load less than 2 kg (intermittent): +0;
 If 2 kg to 10 kg (static or repeated): +2;
 If more than 10 kg load or repeated or shocks: +3

Step 15: Find Column in Table C
 The completed score from the Neck/Trunk & Leg analysis is used to find the column on Chart C

SCORES

Table A

	Wrist		Lower Arm		Upper Arm	
	1	2	3	4	1	2
1	1	2	2	3	1	1
2	2	2	2	3	2	2
3	2	2	2	3	3	3
4	2	2	2	3	4	4
5	2	2	2	3	4	5
6	2	2	2	3	4	5
7	2	2	2	3	4	5
8	2	2	2	3	4	5
9	2	2	2	3	4	5
10	2	2	2	3	4	5
11	2	2	2	3	4	5
12	2	2	2	3	4	5
13	2	2	2	3	4	5
14	2	2	2	3	4	5
15	2	2	2	3	4	5
16	2	2	2	3	4	5
17	2	2	2	3	4	5
18	2	2	2	3	4	5
19	2	2	2	3	4	5
20	2	2	2	3	4	5

Table B

	Legs		Trunk		Neck	
	1	2	3	4	5	6
1	1	1	1	1	1	1
2	1	1	1	1	1	1
3	1	1	1	1	1	1
4	1	1	1	1	1	1
5	1	1	1	1	1	1
6	1	1	1	1	1	1
7	1	1	1	1	1	1
8	1	1	1	1	1	1
9	1	1	1	1	1	1
10	1	1	1	1	1	1
11	1	1	1	1	1	1
12	1	1	1	1	1	1
13	1	1	1	1	1	1
14	1	1	1	1	1	1
15	1	1	1	1	1	1
16	1	1	1	1	1	1
17	1	1	1	1	1	1
18	1	1	1	1	1	1
19	1	1	1	1	1	1
20	1	1	1	1	1	1

Table C

	Muscle Use		Force/load	
	1	2	3	4
1	1	2	3	4
2	1	2	3	4
3	1	2	3	4
4	1	2	3	4
5	1	2	3	4
6	1	2	3	4
7	1	2	3	4
8	1	2	3	4
9	1	2	3	4
10	1	2	3	4
11	1	2	3	4
12	1	2	3	4
13	1	2	3	4
14	1	2	3	4
15	1	2	3	4
16	1	2	3	4
17	1	2	3	4
18	1	2	3	4
19	1	2	3	4
20	1	2	3	4

Final Score

Final Wrist & Arm Score = + =

Final Neck, Trunk & Leg Score = + =

Final Score = + =

Subject: _____ Department: _____

Company: _____ Date: ___/___/___

Score: _____

FINAL SCORE: 1 or 2 = Acceptable; 3 or 4 investigate further and change soon; 5 or 6 investigate further and change immediately

© Professor Alan Hedge, Cornell University, Nov. 2000

CHECK-LIST OSHA

VALUTAZIONE DEI FATTORI DI RISCHIO PER L'ARTO SUPERIORE					
A	B	C	D	E	F
Fattori di rischio	Criteri che caratterizzano i fattori di rischio	Durata da 2 a 4 ore	Da 4 a 8 ore	8 + ore Aggiungere 0,5 per ogni ora in +	note
Ripetitività (movimenti delle dita, polso, gomito, collo)	1. Movimenti identici o simili a intervalli di qualche secondo. Movimenti o gesti ripetuti ogni 15 secondi o meno (l'utilizzo di una tastiera ha una valutazione a parte).	1	3		
	2. Battitura intensa su una tastiera valutata separatamente dagli altri compiti ripetitivi con un cadenza regolare come per l'inserimento di dati.	1	3		
	3. Battitura intermittente sulla tastiera il lavoro alla tastiera o altre attività sono alternati regolarmente ad altri lavori che corrispondono al 50-75% del tempo di lavoro..	0	1		
Forza manuale (ripetuta o mantenuta)	1. Sollevare un carico di più di 5 kg. Sollevare un oggetto pesante o chiuderlo forte con la mano con una prensione stretta.	1	3		
	2. Presa digitale con forza di più di 1 kg.	2	3		
Postura	1. Collo: rotazione, flessione, rotazione del collo da una parte o dall'altra di più di 20°, flessione del collo in avanti di più di 20° o estensione indietro di più di 5°.	1	2		
	2. Spalla: arto superiore senza appoggio o gomito più alto della metà del torace l'arto superiore è senza appoggio se non ha un supporto per i lavori di precisione delle dita.	2	3		
	3. Movimenti rapidi dell'avambraccio supinazione dell'avambraccio o resistenza alla rotazione di uno strumento es uso di un tornio manuale.	1	2		
	4. Polso: flessione-estensione del polso di più di 30° la flessione/estensione può verificarsi in corso di assemblaggio manuale o inserimento dati.	2	3		
	5. Dita: presa digitale energica per schiacciare o tenere un oggetto.	0	1		
Pressione cutanea	1. Pressione di un oggetto duro o tagliente a contatto della pelle (a livello del palmo, delle dita, del polso, del gomito, della ascella).	1	2		
	2. Utilizzo del palmo della mano come martello.	2	3		
Vibrazione	1. Vibrazione localizzata (senza ammortizzare le vibrazioni) vibrazione proveniente dal contatto delle mani con n oggetto vibrante.	1	2		
	2. Essere seduti o sopra una superficie vibrante senza ammortizzatori.	0	2		
Ambiente	1. Illuminazione insufficiente o abbigliamento impossibilità di vedere distintamente (es riflesso su uno schermo).	0	2		
	2. Basse temperature mani esposte ad una temperatura dell'aria inferiore a 15° in caso di lavori seduti a 4° in caso di lavoro leggero a -6° in caso di lavoro moderato; aria fredda che soffia sulle mani.	1	1		
Lavoro a frequenza vincolata	1. Cadenza di lavoro non riducibile, ritmo della macchina, lavoro pagato a cottimo, costante sorveglianza con ordini quotidiani. Dare 1 punto se è presente un elemento di non riduzione del ritmo, 2 punti se ci sono due o più elementi.				
Punteggio					

MOORE-GARG STRAIN INDEX (SI)

Task	Analyst
	Date

Risk Factor	Rating criterion	Observation	Ratings	Left	Right
Strain Index	Find rating for each risk factor and multiply them together	SI < 3: Safe SI between 3 and 5: Uncertain SI between 5 and 7: Some Risk SI > 7: Hazardous			
Intensity of Exertion (Borg scale values in brackets)	Light	Barely noticeable or relaxed effort (0-2)	1		
	Somewhat Hard	Noticeable or definite effort (3)	3		
	Hard	Obvious effort; Unchanged expression (4-5)	6		
	Very Hard	Substantial effort; Changed effort (6-7)	9		
	Near Maximal	Uses Shoulder or trunk for force (8-10)	13		
Duration of Exertion (% of Cycle)	< 10%		0.5		
	10 - 29%		1.0		
	30 - 49%		1.5		
	50 - 79%		2.0		
	> 80%		3.0		
Efforts per Minute	< 4		0.5		
	4 - 8		1.0		
	9 - 14		1.5		
	15 - 19		2.0		
	> 20		3.0		
Hand/Wrist Posture	Very Good	Perfectly Neutral	1.0		
	Good	Near Neutral	1.0		
	Fair	Non – Neutral	1.5		
	Bad	Marked Deviation	2.0		
	Very Bad	Near Extreme	3.0		
Speed of work	Very Slow	Extremely relaxed pace	1.0		
	Slow	Taking onÈs own time	1.0		
	Fair	Normal speed of motion	1.0		
	Fast	Rushed, but able to keep up	1.5		
	Very Fast	Rushed and barely/unable to keep up	2.0		
Duration of Task per day (hours)	< 1		0.25		
	1-2		0.50		
	2-4		0.75		
	4-8		1.00		
	> 8		1.50		

CHECK-LIST OCRA SCHEDA 1

Procedura breve per l'identificazione del rischio da sovraccarico degli arti superiori da lavoro ripetitivo.

Compilatore/i	Data di compilazione
---------------	----------------------

Denominazione e breve descrizione del posto di lavoro

- quanti posti di lavoro sono presenti identici a quello descritto e quanti posti sono, anche se non identici, molto simili tali da poter essere assimilati a quello analizzato.....
- su quanti turni è utilizzato il posto/i di lavoro.....
- quanti lavoratori in totale (considerando il numero di postazioni identiche o molto simili e i turni di lavoro) e di che sesso (n.maschi e n. femmine) operano sul posto di lavoro analizzato
- % temporale di reale utilizzo del posto di lavoro in un turno di lavoro. Può infatti succedere che una postazione sia utilizzata solo parzialmente in un turno di lavoro

DESCRIZIONE		MINUTI
Durata Turno	ufficiale	
	effettivo	
Pause ufficiali	da contratto	
Altre pause (oltre alle ufficiali)		
Pausa mensa	ufficiale	
	effettiva	
Lavori non ripetitivi (es: pulizia, rifornimento, ecc.)	ufficiale	
	effettiva	
Tempo netto di lavoro ripetitivo		
N. Pezzi (o cicli)	ufficiale	
	effettiva	
Tempo netto di ciclo (sec.)		
Tempo di ciclo osservato o periodo di osservazione (sec.)		

Modalità di interruzione del lavoro a cicli con pause o con altri lavori di controllo visivo

scegliere una sola risposta: è possibile scegliere valori intermedi

- 0** esiste una interruzione di almeno 8/10 min. ogni ora (contare la mensa); oppure il tempo di recupero è interno al ciclo.
- 2** esistono due interruzioni al mattino e due al pomeriggio (oltre alla pausa mensa) di almeno 8-10 minuti in turno di 7-8 ore o comunque 4 interruzioni oltre la pausa mensa in turno di 7-8 ore; o 4 interruzioni di 8-10 minuti in turno di 6 ore.
- 3** esistono 2 pause di almeno 8-10 minuti l'una in turno di 6 ore circa (senza pausa mensa); oppure 3 pause oltre la pausa mensa in turno di 7-8 ore.
- 4** esistono 2 interruzioni oltre alla pausa mensa di almeno 8-10 minuti in turno di 7-8 ore (o 3 interruzioni senza mensa); oppure in turno di 6 ore, una pausa di almeno 8-10 minuti.
- 6** in un turno di 7 ore circa senza pausa mensa è presente una sola pausa di almeno 10 minuti; oppure in un turno di 8 ore è presente solo la pausa mensa (mensa non conteggiata nell'orario di lavoro).
- 10** non esistono di fatto interruzioni se non di pochi minuti (meno di 5) in turno di 7-8 ore.

ORA INIZIO								ORA FINE

Indicare la durata del turno in minuti.....e disegnare la distribuzione delle pause nel turno.

RECUPERO

CHECK-LIST OCRA SCHEDA 2

L'attività delle braccia e la frequenza di azione nello svolgere i cicli

È prevista una sola risposta per i due blocchi (AZIONI DINAMICHE o AZIONI STATICHE) e prevale il punteggio più alto; è possibile scegliere valori intermedi. Descrivere l'arto dominante: citare se il lavoro è simmetrico. Può essere talora necessario descrivere entrambi gli arti: in questo caso utilizzare la due caselle, una per il destro e una per il sinistro.

Azioni tecniche dinamiche

- 0** i movimenti delle braccia sono lenti con possibilità di frequenti interruzioni (20 azioni/minuto);
- 1** i movimenti delle braccia non sono troppo veloci (30 az/min o un'azione ogni 2 secondi) con possibilità di brevi interruzioni;
- 3** i movimenti delle braccia sono più rapidi (circa 40 az/min) ma con possibilità di brevi interruzioni;
- 4** i movimenti delle braccia sono abbastanza rapidi (circa 40 az/min), la possibilità di interruzioni È più scarsa e non regolare;
- 6** i movimenti delle braccia sono rapidi e costanti (circa 50 az/min) sono possibili solo occasionali e brevi pause;
- 8** i movimenti delle braccia sono molto rapidi e costanti. la carenza di interruzioni rende difficile tenere il ritmo (60 az/min);
- 10** frequenze elevatissime (70 e oltre al minuto), non sono possibili interruzioni.

Azioni tecniche statiche

- 2,5** è mantenuto un oggetto in presa statica per una durata di almeno 5 sec., che occupa 2/3 del tempo ciclo o del periodo di osservazione;
- 4,5** è mantenuto un oggetto in presa statica per una durata di almeno 5 sec., che occupa 3/3 del tempo ciclo o del periodo di osservazione.

	DX	SX
Numero azioni tecniche conteggiate nel ciclo		
Frequenza di azione al minuto		
Presenza di possibilità di brevi interruzioni		

	DX	SX
FREQUENZA		

Presenza di attività lavorative con uso ripetuto di forza delle mani/braccia (almeno una volta ogni pochi cicli durante tutta l'operazione o compito analizzato)
 SI NO

Se "SI", compilare il questionario successivo.

Possono essere barrate più risposte: sommare i punteggi parziali ottenuti. Scegliere se necessario anche più punteggi intermedi e sommarli (descrivere l'arto più interessato, lo stesso di cui si descriverà la postura). Può essere talora necessario descrivere entrambi gli arti: in questo caso utilizzare la due caselle, una per il destro e una per il sinistro.

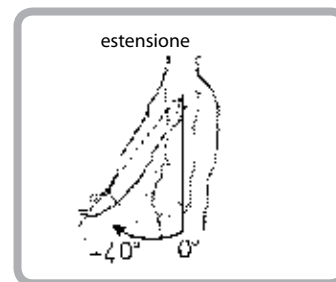
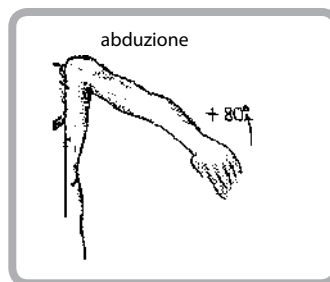
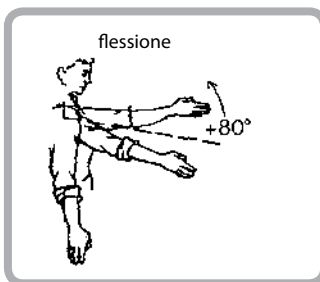
L'ATTIVITÀ LAVORATIVA COMPORTA USO DI FORZA QUASI MASSIMALE (punt. di 8 e oltre della scala di Borg) NEL:	
<input type="checkbox"/> tirare o spingere leve <input type="checkbox"/> schiacciare pulsanti <input type="checkbox"/> chiudere o aprire <input type="checkbox"/> premere o maneggiare componenti <input type="checkbox"/> uso attrezzi <input type="checkbox"/> vengono maneggiati o sollevati oggetti	6 2 secondi ogni 10 minuti 12 1% del tempo 24 5% del tempo 32 oltre il 10% del tempo (*)
L'ATTIVITÀ LAVORATIVA COMPORTA USO DI FORZA FORTE O MOLTO FORTE (punt. 5-6-7 della scala di Borg) NEL:	
<input type="checkbox"/> tirare o spingere leve <input type="checkbox"/> schiacciare pulsanti <input type="checkbox"/> chiudere o aprire <input type="checkbox"/> premere o maneggiare componenti <input type="checkbox"/> uso attrezzi <input type="checkbox"/> vengono maneggiati o sollevati oggetti	4 2 secondi ogni 10 minuti 8 1% del tempo 16 5% del tempo 24 oltre il 10% del tempo (*)
L'ATTIVITÀ LAVORATIVA COMPORTA USO DI FORZA DI GRADO MODERATO (punt. 3-4 della scala di Borg) NEL:	
<input type="checkbox"/> tirare o spingere leve <input type="checkbox"/> schiacciare pulsanti <input type="checkbox"/> chiudere o aprire <input type="checkbox"/> premere o maneggiare componenti <input type="checkbox"/> uso attrezzi <input type="checkbox"/> vengono maneggiati o sollevati oggetti	2 1/3 del tempo 4 circa metà del tempo 6 più della metà del tempo 8 pressoché tutto il tempo
	DX SX
FORZA	

(*) N.B.: Le due condizioni segnalate non possono essere ritenute accettabili.

Presenza di posture inadeguate delle braccia durante lo svolgimento del compito ripetitivo

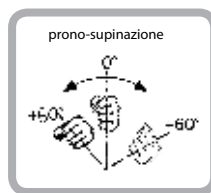
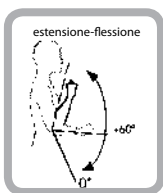
Descrivere il più interessato o entrambi se necessario.

 DESTRO SINISTRO ENTRAMBI

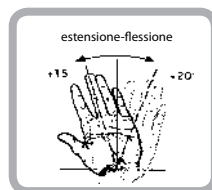
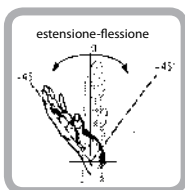
A) SPALLA
 DESTRO SINISTRO


- 1** il braccio/le braccia non sono appoggiate sul piano di lavoro ma sono sollevate di poco per più di metà del tempo.
- 2** le braccia sono mantenute senza appoggio quasi ad altezza spalle (o in altre posture estreme) per circa il 10% del tempo.
- 6** le braccia sono mantenute senza appoggio quasi ad altezza spalle (o in altre posture estreme) per circa 1/3 del tempo.
- 12** le braccia sono mantenute senza appoggio quasi ad altezza spalle (o in altre posture estreme) per più della metà del tempo.
- 24** le braccia sono mantenute senza appoggio quasi ad altezza spalle (o in altre posture estreme) circa per tutto il tempo.

NB: Se le mani operano sopra l'altezza del capo, raddoppiare i valori.

B) GOMITO
 DESTRO SINISTRO


- 2** il gomito deve eseguire ampi movimenti di flesso-estensioni o prono-supinazioni, movimenti bruschi per circa 1/3 del tempo.
- 4** il gomito deve eseguire ampi movimenti di flesso-estensioni o prono-supinazioni, movimenti bruschi per più di metà del tempo.
- 8** il gomito deve eseguire ampi movimenti di flesso-estensioni o prono-supinazioni, movimenti bruschi per circa tutto il tempo.

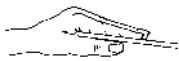
C) POLSO
 DESTRO SINISTRO


- 2** il polso deve fare piegamenti estremi o assumere posizioni fastidiose (ampie flessioni o estensioni o ampie deviazioni laterali) per almeno 1/3 del tempo.
- 4** il polso deve fare piegamenti estremi o assumere posizioni fastidiose per più di metà del tempo.
- 8** il polso deve fare piegamenti estremi per circa tutto il tempo.

D) MANO-DITA

 DESTRO SINISTRO

Presa di precisione (pinch)



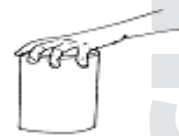
Presa di precisione (pinch)



presa a uncino



presa palmare



La mano afferra oggetti o pezzi o strumenti con le dita

- a dita strette (pinch);
- a mano quasi completamente allargata (presa palmare);
- tenendo le dita a forma di uncino;
- con altri tipi di presa assimilabili alle precedenti indicate.

- 2** per circa 1/3 del tempo.
- 4** per più di metà del tempo.
- 8** per circa tutto il tempo.

PRESENZA DI GESTI LAVORATIVI DELLA SPALLA E/O DEL GOMITO E/O DEL POLSO E/O MANI IDENTICI, RIPETUTI PER OLTRE METÀ DEL TEMPO
(o tempo di ciclo tra 8 e 15 sec. a contenuto prevalente di azione tecniche, anche diverse tra di loro, degli arti superiori)

1,5 E

PRESENZA DI GESTI LAVORATIVI DELLA SPALLA E/O DEL GOMITO E/O DEL POLSO E/O MANI IDENTICI, RIPETUTI QUASI TUTTO IL TEMPO
(o tempo di ciclo inf. a 8 sec. a contenuto prevalente di azione tecniche, anche diverse tra di loro, degli arti superiori)

3 E

E) STEREOTIPIA

 DESTRO SINISTRO

NB: usare il valore più alto ottenuto tra i 4 blocchi di domande (A,B,C,D) preso una sola volta e sommarlo eventualmente a E

**CHECK-LIST OCRA
SCHEDA 3**

	DX	SX
POSTURA		

Presenza di fattori di rischio complementari

Scegliere una sola risposta per blocco. Descrivere l'arto più interessato (lo stesso di cui si descriverà la postura). Può essere talora necessario descrivere entrambi gli arti: in questo caso utilizzare la due caselle, una per il destro e una per il sinistro.

- 2** vengono usati per più della metà del tempo guanti inadeguati alla presa richiesta dal lavoro da svolgere (fastidiosi, troppo spessi, di taglia sbagliata);
- 2** sono presenti movimenti bruschi o a strappo o contraccolpi con frequenze di 2 al minuto o più;
- 2** sono presenti contatti con superfici fredde (inf. a 0 gradi) o si svolgono lavori in celle frigorifere per più della metà del tempo;
- 2** sono presenti contatti con superfici fredde (inf. a 0 gradi) o si svolgono lavori in celle frigorifere per più della metà del tempo;
- 2** vengono usati strumenti vibranti o avvitatori con contraccolpo per almeno 1/3 del tempo. Attribuire un valore 4 in caso di uso di strumenti con elevato contenuto di vibrazioni (es.: martello pneumatico; mole flessibili ecc.) quando utilizzati per almeno 1/3 del tempo;
- 2** vengono usati attrezzi che provocano compressioni sulle strutture muscolo tendinee (verificare la presenza di arrossamenti, calli sulla pelle, ecc.);
- 2** vengono svolti lavori di precisione per più della metà del tempo (lavori in aree inferiori ai 2-3 mm.) che richiedono distanza visiva ravvicinata;
- 2** sono presenti più fattori complementari (quali:
.....) che considerati complessivamente occupano più della metà del tempo;
- 3** sono presenti uno o più fattori complementari che occupano quasi tutto il tempo (quali
.....);
- 1** i ritmi di lavoro sono determinati dalla macchina ma esistono zone "polmone" per cui si può accelerare o decelerare il ritmo di lavoro;
- 2** i ritmi di lavoro sono completamente determinati dalla macchina.

	DX	SX
COMPLEMENTARI		

CALCOLO DEL PUNTEGGIO CHECKLIST PER COMPITO/LAVORAZIONE

A) Punteggio intrinseco della postazione

Per calcolare l'indice di compito, sommare i valori riportati nelle 5 caselle con la dicitura: Recupero + Frequenza + Forza + Postura + Complementari.

	DX	SX
PUNTEGGIO INTRINSECO POSTAZIONE		

B) Individuazione dei moltiplicatori relativi alla durata totale giornaliera dei compiti ripetitivi

Per lavori part-time o per tempi di lavoro ripetitivo inferiori a 7 ore o superiori a 8 moltiplicare il valore finale ottenuto per gli indicati fattori moltiplicativi:

60-120 min: Fattore moltiplicativo = 0,5	241-300 min: Fattore moltiplicativo = 0,85	421-480 min: Fattore moltiplicativo = 1
121-180 min: Fattore moltiplicativo = 0,65	301-360 min: Fattore moltiplicativo = 0,925	sup.480 min: Fattore moltiplicativo = 1,5
181-240 min: Fattore moltiplicativo = 0,75	361-420 min: Fattore moltiplicativo = 0,95	

C) Punteggio reale della postazione ponderato per la effettiva durata del compito ripetitivo

Per calcolare l'indice di compito, moltiplicare il valore di "PUNTEGGIO INTRINSECO DELLA POSTAZIONE" A per il fattore moltiplicativo relativo alla durata del compito ripetitivo B)

	DX A) x B)	SX A) x B)
PUNTEGGIO REALE POSTAZIONE		

D) Punteggio di esposizione per piu' compiti ripetitivi

Se esistono più compiti ripetitivi svolti nel turno eseguire la seguente operazione per ottenere il punteggio complessivo di lavoro ripetitivo nel turno (% PZ =% di tempo del compito Z nel turno).

(punt a. x % Pa) + (punt b. x % Pb) + ... (punt z. x % Pz) ... x fattore moltiplicativo per durata totale di tali compiti ripetitivi nel turno

COMPITI SVOLTI NEL TURNO E/O DENOMINAZIONE DELLA POSTAZIONE			
DENOMINAZIONE	DURATA (min)	PREVALENZA DEL TURNO	(P)
a			(Pa)
b			(Pb)
c			(Pc)

CORRISPONDENZA DI PUNTEGGI FRA OCRA E PUNTEGGI CHECK-LIST			
CHECK LIST	OCRA	FASCE	RISCHIO
Fino a 7,5	2,2	Fascia Verde	Rischio accettabile
7,6 - 11	2,3 - 3,5	Fascia Giallo	Borderline o rischio molto lieve
11,1 - 14,0 14,1 - 22,5	3,6 - 4,5 4,6 - 9	Fascia Rosso leggero Fascia Rosso medio	Rischio lieve Rischio Medio
≥ 22,6	≥ 9,1	Fascia Viola	Rischio elevato

6.1 LUOGHI DI LAVORO

6.1.1 Disposizioni generali

Si intendono per luoghi di lavoro ai sensi dell'art. 62 del D. Lgs. 81/08 i luoghi destinati a ospitare posti di lavoro, ubicati all'interno dell'azienda o dell'unità produttiva, nonché ogni altro luogo di pertinenza dell'azienda o dell'unità produttiva accessibile al lavoratore nell'ambito del proprio lavoro. Il datore di lavoro provvede affinché:

- i luoghi di lavoro siano conformi ai requisiti dell'allegato IV del D. Lgs. 81/08;
- le vie di circolazione interne o all'aperto che conducono a uscite o ad uscite di emergenza e le uscite di emergenza siano sgombrare allo scopo di consentirne l'utilizzazione in ogni evenienza;
- i luoghi di lavoro, gli impianti e i dispositivi vengano sottoposti a regolare manutenzione tecnica e vengano eliminati, i difetti rilevati che possano pregiudicare la sicurezza e la salute dei lavoratori quanto più rapidamente possibile;
- i luoghi di lavoro, gli impianti e i dispositivi vengano sottoposti a regolare pulizia, onde assicurare condizioni igieniche adeguate;
- gli impianti e i dispositivi di sicurezza, destinati alla prevenzione o all'eliminazione dei pericoli, vengano sottoposti a regolare manutenzione e al controllo del loro funzionamento;
- i luoghi di lavoro devono essere strutturati tenendo conto, se del caso, dei lavoratori disabili; in particolare per quanto riguarda porte, vie di circolazione, ascensori e relative pulsantiere, scale e accessi alle medesime, docce, gabinetti e altri posti di lavoro utilizzati da lavoratori disabili.

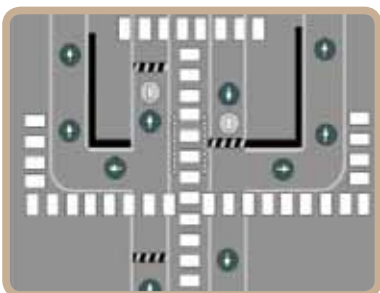
È vietato destinare al lavoro locali chiusi sotterranei o semisotterranei. Possono essere destinati al lavoro locali chiusi sotterranei o semisotterranei, quando ricorrano particolari esigenze tecniche. In tali casi il datore di lavoro provvede ad assicurare idonee condizioni di aerazione, di illuminazione e di microclima. L'organo di vigilanza può consentire l'uso dei locali chiusi sotterranei o semisotterranei anche per altre lavorazioni per le quali non ricorrono le esigenze tecniche, quando dette lavorazioni non diano luogo ad emissioni di agenti nocivi. La costruzione e la realizzazione di edifici o locali da adibire a lavorazioni industriali, nonché gli ampliamenti e le ristrutturazioni di quelli esistenti, devono essere eseguiti nel rispetto della normativa di settore ed essere notificati all'organo di vigilanza competente per territorio.

Tale notifica deve indicare gli aspetti considerati nella valutazione e relativi:

- alla descrizione dell'oggetto delle lavorazioni e delle principali modalità di esecuzione delle stesse;
- alla descrizione delle caratteristiche dei locali e degli impianti.

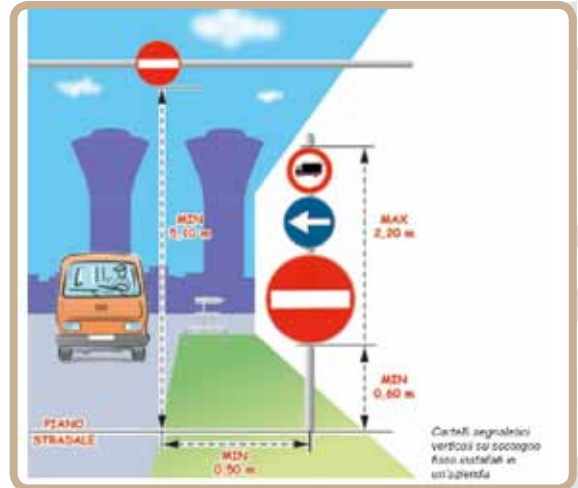
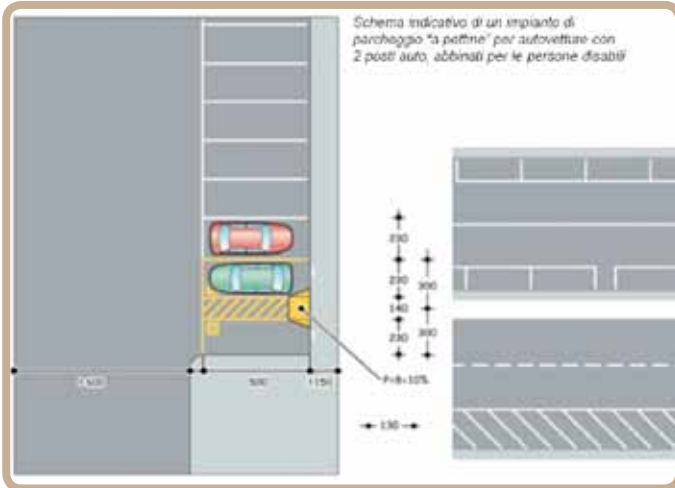
Entro trenta giorni dalla data di notifica, l'organo di vigilanza territorialmente competente può chiedere ulteriori dati e prescrivere modificazioni in relazione ai dati notificati. Tale notifica si applica ai luoghi di lavoro ove è prevista la presenza di più di tre lavoratori.

6.1.2 Viabilità



Dal momento che i veicoli e le attrezzature di lavoro mobili o semoventi rappresentano uno dei principali fattori di infortuni gravi o fatali, devono essere previste vie di circolazione separate per persone e veicoli tutte le volte che sia tecnicamente possibile. Strade adeguate devono garantire ai veicoli un accesso sicuro a tutte le aree esterne all'azienda.

Devono essere fornite disposizioni per parcheggiare in modo sicuro i veicoli in luoghi appropriati e devono essere previsti segnali di pericolo conformi alla normativa nazionale in materia di segnaletica stradale.



Laddove tecnicamente possibile, i passaggi pedonali devono essere separati dalle aree di lavoro e di circolazione dei veicoli. I bordi dei passaggi pedonali devono essere chiaramente delineati, preferendo barriere e materiali di protezione alla semplice segnaletica. La segnaletica deve essere ben visibile sia di notte che di giorno. A tale scopo può essere utilizzata pittura gialla o bianca rifrangente per segnaletica stradale e se necessario adottare anche idonea illuminazione. La segnaletica che identifica i passaggi pedonali deve essere chiara ed esplicita.



Esempi di segnaletica orizzontale e verticale per passaggi pedonali.

Non deve sussistere alcun dubbio su cosa la segnaletica indichi, se un passaggio pedonale, un'area destinata all'attraversamento delle attrezzature o altre zone pericolose, ad esempio l'area destinata alla circolazione dei mezzi operativi.

Segnali verticali o orizzontali devono essere posti alle estremità dei passaggi pedonali e ripetuti ad intervalli secondo quanto necessario. Segnali appropriati devono essere utilizzati laddove i passaggi pedonali incrocino le strade.

6.1.3 Caratteristiche e dotazioni degli ambienti di lavoro

Gli ambienti di lavoro delle aziende industriali che occupano più di cinque lavoratori e quelle soggette a sorveglianza sanitaria devono rispettare i limiti di altezza (altezza netta non inferiore a m 3, per i locali da destinarsi o destinati ad uffici i limiti di altezza sono quelli individuati dalla normativa urbanistica vigente), cubatura (non inferiore a m³ 10 per lavoratore) e superficie (2 m² per ogni lavoratore occupato in ciascun ambiente) indicati nell'Allegato IV del D. Lgs. 81/08. I valori relativi alla cubatura ed alla superficie si intendono lordi cioè senza deduzione dei mobili, macchine ed impianti fissi. L'altezza netta dei locali è misurata dal pavimento all'altezza media della copertura dei soffitti e delle volte.

6.1.3.1 CLASSIFICAZIONE DEGLI AMBIENTI DI LAVORO

I luoghi di lavoro possono essere classificati nel modo seguente.

a) Laboratori

Sono ambienti di lavoro chiusi in cui vengono svolte le attività lavorative proprie del processo produttivo di una azienda, indipendentemente dalla natura e dal numero di lavoratori presenti.

b) Uffici

Sono ambienti chiusi in cui vengono svolte attività di carattere prevalentemente intellettuale (amministrativo, direzionale), sia svolte autonomamente sia a servizio di attività produttive o commerciali.

c) Ambienti di supporto

Sono locali chiusi adibiti a funzioni non direttamente connesse con l'attività dell'azienda ma necessari a garantirne il buon funzionamento con particolare riferimento alle esigenze degli addetti, quali:

- refettori, mense ed altri locali aziendali di uso comune;
- ambulatori, camere di medicazione e simili;
- locali destinati al riposo degli addetti e simili.

d) Ambienti di servizio

Sono ambienti di servizio i locali chiusi adibiti a funzioni accessorie rispetto a quelle indicate in precedenza che, per loro natura, non presuppongono la permanenza continuativa di addetti, quali:

- spogliatoi, servizi igienici, wc, docce e simili;
- spazi di distribuzione e disimpegno in genere;
- magazzini e archivi che non comportano la permanenza continuativa di persone.

6.1.3.2 ALTRE ESIGENZE DEGLI AMBIENTI DI LAVORO

Ventilazione

Nei luoghi di lavoro chiusi è necessario che i lavoratori dispongano di aria salubre in quantità sufficiente (in relazione a metodi di lavoro e sforzi fisici), ottenuta preferenzialmente con aperture naturali e quando ciò non sia possibile con impianti di aerazione.

In condizioni ordinarie occorre garantire almeno:

- 1/8 della superficie di pavimento del locale, ai fini della ventilazione;
- 1/16 della superficie di pavimento del locale, ai fini della illuminazione.

I parametri sopra indicati possono essere diversamente stabiliti dagli organi di vigilanza.

Illuminazione (vedi 6.2.7 "Illuminazione dei luoghi di lavoro")

6.1.3.2A SOPPALCHI ADIBITI A LUOGHI DI LAVORO

I soppalchi possono essere adibiti a luoghi di lavoro quando presentino:

- a) strutture portanti adeguate al carico che devono sostenere;
- b) parapetti, protezioni contro il vuoto, scale, accessi ed uscite conformi a quanto previsto dalla normativa vigente per i normali ambienti di lavoro;
- c) soppalchi con esposti in punti ben visibili cartelli riportanti il carico massimo ammissibile in condizioni di normale esercizio (espresso in kg/m^2), come da progetto strutturale;
- d) distribuzione dei carichi razionale e sempre rispondente alle ipotesi assunte nel progetto strutturale.

6.1.3.2B UFFICI

Ove non altrimenti stabilito da specifica normativa di settore, l'altezza degli ambienti di ufficio non deve essere inferiore a quanto indicato nella normativa urbanistica vigente.

Gli ambienti di ufficio devono usufruire almeno delle stesse caratteristiche di aerazione ed illuminazione già prescritte per gli ambienti lavorativi. L'illuminazione e l'aerazione naturale possono essere integrati da impianti di ventilazione forzata o di condizionamento che garantiscano il ricambio d'aria almeno in conformità alla norma UNI 10339 e da un impianto che assicuri livelli luminosi idonei per intensità e qualità non inferiori a quanto previsto dalla norma UNI-EN 12464-1.

6.1.3.2C AMBIENTI DI SUPPORTO

Per il dimensionamento degli ambienti di supporto possono essere consultate le normative urbanistiche vigenti e le indicazioni degli organi di vigilanza competenti.

Le attività nelle quali più di 30 dipendenti rimangono nell'azienda durante gli intervalli di lavoro, per la refezione, devono avere uno o più ambienti destinati ad uso di refettorio, muniti di sedili e di tavoli. I refettori devono essere ben illuminati, aerati e riscaldati nella stagione fredda. Il pavimento non deve essere polveroso e le pareti devono essere intonacate ed imbiancate.

L'organo di vigilanza può in tutto o in parte esonerare il datore di lavoro dall'obbligo di cui prima, quando riconosce che non sia necessario. Nelle aziende in cui i lavoratori siano esposti a materie insudicanti, sostanze polverose o nocive e nei casi in cui l'organo di vigilanza ritiene opportuno prescriverlo, in relazione alla natura della lavorazione, è vietato ai lavoratori consumare i pasti nei locali di lavoro ed anche di rimanervi durante il tempo destinato alla refezione.

I refettori devono essere forniti di:

- tavoli con superfici impermeabili e facili da pulire;
- sedie o altri posti a sedere dotati di schienale;
- strutture per riscaldare il cibo;
- acqua potabile;
- recipienti coperti destinati allo smaltimento degli avanzi e dei rifiuti (i recipienti devono essere svuotati dopo ogni pasto e accuratamente puliti e disinfettati);
- mezzi destinati alla pulitura di utensili, tavoli, sedie;
- dispositivi per appendere durante le pause gli abiti impermeabili o per altro uso esterno.

Presso i refettori o nelle zone adiacenti devono essere messi a disposizione adeguati servizi igienici e lavandini, provvisti di sapone e accessori per l'asciugatura delle mani.

All'interno delle mense e refettori sono vietati vendita o consumo di bevande alcoliche.

Il consumo di cibi e bevande è proibito nelle aree in cui sono conservati o maneggiati materiali pericolosi.

6.1.3.2D AMBIENTI DI SERVIZIO

Per il dimensionamento degli ambienti di servizio si applicano le norme eventualmente vigenti per la specifica attività. Ove non altrimenti stabilito da specifica normativa di settore, l'altezza minima degli ambienti di servizio è stabilita, per prassi, in m 2,40; per quanto attiene le superfici calpestabili minime richieste, superfici di areazione ed illuminazione possono essere consultate le normative urbanistiche vigenti e le indicazioni degli organi di vigilanza competenti; per quanto riguarda infine le prestazioni degli impianti meccanici si può fare riferimento a norme UNI.

Nei luoghi di lavoro o nelle loro immediate vicinanze deve essere messa a disposizione dei lavoratori acqua in quantità sufficiente, tanto per uso potabile quanto per lavarsi. Per la provvista, la conservazione e la distribuzione dell'acqua devono osservarsi le norme igieniche atte a garantirne la corretta conservazione, evitarne l'inquinamento e ad impedire la diffusione di malattie. Docce sufficienti ed appropriate devono essere messe a disposizione dei lavoratori quando il tipo di attività o la salubrità lo esigono.

Devono essere previsti locali per docce separati per uomini e donne o un'utilizzazione separata degli stessi. Le docce e gli spogliatoi devono comunque facilmente comunicare tra loro. I locali delle docce devono avere dimensioni sufficienti per permettere a ciascun lavoratore di rivestirsi senza impacci e in condizioni appropriate di igiene. Le docce devono essere dotate di acqua corrente calda e fredda e di mezzi detergenti e per asciugarsi.

Nelle aziende che occupano fino a 5 dipendenti lo spogliatoio può essere unico per entrambi i sessi; in tal caso i locali a ciò adibiti sono utilizzati dal personale dei due sessi secondo opportuni turni prestabiliti e concordati nell'ambito dell'orario di lavoro. I lavoratori devono disporre, in prossimità dei loro posti di lavoro, dei locali di riposo, degli spogliatoi e delle docce, di gabinetti e di lavabi con acqua corrente calda, se necessario, e dotati di mezzi detergenti e per asciugarsi. Per uomini e donne devono essere previsti gabinetti separati; quando ciò sia impossibile a causa di vincoli urbanistici o architettonici e nelle aziende che occupano lavoratori di sesso diverso in numero non superiore a dieci, è ammessa un'utilizzazione separata degli stessi.

Le installazioni e gli arredi destinati ai refettori, agli spogliatoi, ai bagni, alle latrine, ai dormitori ed in genere ai servizi di igiene e di benessere per i lavoratori, devono essere mantenuti in stato di scrupolosa pulizia, a cura del datore di lavoro: i lavoratori devono usare con cura e proprietà questi locali, installazioni e arredi. All'interno dei servizi igienici o nell'area adiacente devono essere messe a dispo-

sizione lavandini adeguati, con sapone e accessori per l'asciugatura delle mani. Si deve tener conto della necessità di fornire servizi igienici attrezzati per persone diversamente abili. Devono essere forniti locali con lavandini adeguati e in numero sufficiente per tutti i lavoratori. In caso di presenza di lavoratori di entrambi i sessi, devono essere forniti locali separati.

Ogni lavandino è dotato di:

- un sufficiente flusso di acqua fredda e di acqua calda;
- mezzi adeguati per rimuovere l'acqua di scarico;
- una fornitura sufficiente di sapone non-irritante o di altri detergenti;
- mezzi adatti all'asciugatura a perdere.

Se i lavoratori sono esposti a contaminazione cutanea dovuta a sostanze tossiche, infettive o irritanti, olio, grasso o polvere, deve essere fornita almeno una doccia. Ogni doccia deve essere fornita di acqua fredda e calda.

Devono essere predisposti spogliatoi adeguati e in numero sufficiente per tutti i lavoratori.

Gli spogliatoi sono forniti di:

- armadietti personali, preferibilmente di metallo, con adeguata ventilazione per il deposito degli abiti;
- per lavorazioni polverose ed insudicianti armadietti separati per abiti da lavoro e abiti personali;
- strutture adeguate per cambiarsi;
- strumenti appropriati per l'asciugatura degli abiti bagnati;
- panche o altri posti a sedere.

Se sono impiegati lavoratori di entrambi i sessi, devono essere forniti spogliatoi separati.

6.1.3.2E PAVIMENTI, MURI, SOFFITTI, FINESTRE E LUCERNARI DEI LOCALI SCALE E MARCIAPIEDI MOBILI, BANCHINA E RAMPE DI CARICO

A meno che non sia richiesto diversamente dalle necessità della lavorazione, è vietato adibire a lavori continuativi locali chiusi che non rispondono alle seguenti condizioni:

- essere ben difesi contro gli agenti atmosferici, e provvisti di un isolamento termico e acustico sufficiente, tenuto conto del tipo di impresa e dell'attività dei lavoratori;
- avere aperture sufficienti per un rapido ricambio d'aria;
- essere ben asciutti e ben difesi contro l'umidità;
- avere le superfici dei pavimenti, delle pareti, dei soffitti tali da poter essere pulite e deterse per ottenere condizioni adeguate di igiene.

I pavimenti dei locali devono essere fissi, stabili ed antisdrucchiolevoli nonché esenti da protuberanze, cavità o piani inclinati pericolosi. Nelle parti dei locali dove abitualmente si versano sul pavimento sostanze putrescibili o liquidi, il pavimento deve avere superficie unita ed impermeabile e pendenza sufficiente per avviare rapidamente i liquidi verso i punti di raccolta e scarico. Quando il pavimento dei posti di lavoro e di quelli di passaggio si mantiene bagnato, esso deve essere munito in permanenza di palchetti o di graticolato, se i lavoratori non sono forniti di idonee calzature impermeabili.

Qualora non ostino particolari condizioni tecniche, le pareti dei locali di lavoro devono essere a tinta chiara. Le pareti trasparenti o traslucide, in particolare le pareti completamente vetrate, nei locali o nelle vicinanze dei posti di lavoro e delle vie di circolazione, devono essere chiaramente segnalate e costituite

da materiali di sicurezza fino all'altezza di 1 metro dal pavimento, ovvero essere separate dai posti di lavoro e dalle vie di circolazione succitati in modo tale che i lavoratori non possano entrare in contatto con le pareti, nè rimanere feriti qualora esse vadano in frantumi. Nel caso in cui vengano utilizzati materiali di sicurezza fino all'altezza di 1 metro dal pavimento, tale altezza è elevata quando ciò è necessario in relazione al rischio che i lavoratori rimangano feriti qualora esse vadano in frantumi.

Le finestre, i lucernari e i dispositivi di ventilazione devono poter essere aperti, chiusi, regolati e fissati dai lavoratori in tutta sicurezza. Quando sono aperti essi devono essere posizionati in modo da non costituire un pericolo per i lavoratori. Le finestre e i lucernari devono essere concepiti congiuntamente con l'attrezzatura o dotati di dispositivi che consentano la loro pulizia senza rischi per i lavoratori che effettuano tale lavoro nonché per i lavoratori presenti nell'edificio ed intorno ad esso.

L'accesso ai tetti costituiti da materiali non sufficientemente resistenti può essere autorizzato soltanto se siano fornite attrezzature che permettono di eseguire il lavoro in tutta sicurezza.

Le scale ed i marciapiedi mobili devono funzionare in piena sicurezza, devono essere muniti dei necessari dispositivi di sicurezza e devono possedere dispositivi di arresto di emergenza facilmente identificabili ed accessibili.

Le banchine e rampe di carico devono essere adeguate alle dimensioni dei carichi trasportati e devono disporre di almeno un'uscita. Ove è tecnicamente possibile, le banchine di carico che superano m 25,0 di lunghezza devono disporre di un'uscita a ciascuna estremità. Inoltre devono offrire una sicurezza tale da evitare che i lavoratori possano cadere.

Le parti di pavimento contornanti i forni di qualsiasi specie devono essere costituite di materiali incombustibili.

Sono, tuttavia, ammessi pavimenti di legno duro e stagionato nei casi in cui ciò, in relazione al tipo di forno ed alle condizioni di impianto, non costituisca pericolo.

Le piattaforme sopraelevate dei posti di lavoro e di manovra dei forni, nonché le relative scale e passerelle di accesso, devono essere costruite con materiali incombustibili.

I pavimenti e le pareti dei locali destinati alla lavorazione, alla manipolazione, all'utilizzazione ed alla conservazione di materie infiammabili, esplosivi, corrosive o infettanti, devono essere in condizioni tali da consentire una facile e completa asportazione delle materie pericolose o nocive, che possano eventualmente depositarsi.

I locali o luoghi nei quali si fabbricano, si manipolano o si utilizzano le materie o i prodotti indicati tossici, asfissianti, irritanti ed infettanti, nonché i tavoli di lavoro, le macchine e le attrezzature in genere impiegati per dette operazioni, devono essere frequentemente ed accuratamente puliti.

6.1.3.2F PORTE E PORTONI

Le porte dei locali di lavoro devono, per numero, dimensioni, posizione, e materiali di realizzazione, consentire una rapida uscita delle persone ed essere agevolmente apribili dall'interno durante il lavoro. Quando in un locale le lavorazioni ed i materiali comportino **rischi di esplosione o specifici rischi di incendio** e siano adibiti alle attività che si svolgono nel locale stesso **più di 5 lavoratori**, almeno una porta ogni 5 lavoratori deve essere apribile nel verso dell'esodo ed avere larghezza minima di m 1,20.

Nei luoghi di lavoro in cui lavorazioni e materiali non comportano rischi di esplosione o specifici rischi di incendio, la **larghezza minima** delle porte è in funzione dei lavoratori normalmente occupati:

- quando in uno stesso locale i lavoratori normalmente ivi occupati siano fino a 25, il locale deve essere dotato di una porta avente larghezza minima di m 0,80;

- quando in uno stesso locale i lavoratori normalmente ivi occupati siano in numero compreso tra 26 e 50, il locale deve essere dotato di una porta avente larghezza minima di m 1,20 che si apra nel verso dell'esodo;
- quando in uno stesso locale i lavoratori normalmente ivi occupati siano in numero compreso tra 51 e 100, il locale deve essere dotato di una porta avente larghezza minima di m 1,20 e di una porta avente larghezza minima di m 0,80, che si aprano entrambe nel verso dell'esodo;
- quando in uno stesso locale i lavoratori normalmente ivi occupati siano in numero superiore a 100, in aggiunta alle porte previste dal punto precedente, il locale deve essere dotato di almeno 1 porta che si apra nel verso dell'esodo avente larghezza minima di m 1,20 per ogni 50 lavoratori normalmente ivi occupati o frazione compresa tra 10 e 50, calcolati limitatamente all'eccedenza rispetto a 100.

Il numero complessivo delle porte può anche essere minore, purché la loro larghezza complessiva non risulti inferiore.

Alle porte per le quali è prevista una larghezza minima di m 1,20 è applicabile una tolleranza in meno del 5% (cinque per cento). Alle porte per le quali è prevista una larghezza minima di m 0,80 è applicabile una tolleranza in meno del 2% (due per cento).

Nei **locali di lavoro ed in quelli adibiti a magazzino** non sono ammesse le porte scorrevoli, le saracinesche a rullo, le porte girevoli su asse centrale, quando non esistano altre porte apribili verso l'esterno del locale.

Immediatamente accanto ai portoni destinati essenzialmente alla circolazione dei veicoli devono esistere, a meno che il passaggio dei pedoni sia sicuro, porte per la circolazione dei pedoni che devono essere segnalate in modo visibile ed essere sgombre in permanenza.

Le **porte e i portoni apribili nei due versi** devono essere trasparenti o essere muniti di pannelli trasparenti.

Sulle porte trasparenti deve essere apposto un segno indicativo all'altezza degli occhi.

Se le superfici trasparenti o traslucide delle porte e dei portoni non sono costituite da materiali di sicurezza e c'è il rischio che i lavoratori possano rimanere feriti in caso di rottura di dette superfici, queste devono essere protette contro lo sfondamento.

Le **porte scorrevoli** devono disporre di un sistema di sicurezza che impedisca loro di uscire dalle guide o di cadere.

Le **porte ed i portoni che si aprono verso l'alto** devono disporre di un sistema di sicurezza che impedisca loro di ricadere.

Le **porte ed i portoni ad azionamento meccanico** devono funzionare senza rischi di infortuni per i lavoratori. Essi devono essere muniti di dispositivi di arresto di emergenza facilmente identificabili ed accessibili e poter essere aperti anche manualmente, salvo che la loro apertura possa avvenire automaticamente in caso di mancanza di energia elettrica.

Le **porte situate sul percorso delle vie di emergenza** devono essere contrassegnate in maniera appropriata con segnaletica durevole conformemente alla normativa vigente. Esse devono poter essere aperte, in ogni momento, dall'interno senza aiuto speciale.

Quando i luoghi di lavoro sono occupati le porte devono poter essere aperte.

I luoghi di lavoro già **utilizzati prima del 1 gennaio 1993** devono essere provvisti di porte di uscita che, per numero e ubicazione, consentono la rapida uscita delle persone e che sono agevolmente apribili dall'interno durante il lavoro.

Per i luoghi di lavoro **costruiti o utilizzati prima del 27 novembre 1994** non si applicano le disposizioni concernenti la larghezza delle porte. In ogni caso la larghezza delle porte di uscita di detti luoghi di lavoro deve essere conforme a quanto previsto dal Permesso di Costruire ovvero dalla licenza di abitabilità.

6.1.3.2G APERTURE VERTICALI E ORIZZONTALI

Le aperture esistenti nel suolo o nel pavimento dei luoghi, degli ambienti di lavoro o di passaggio, comprese le fosse ed i pozzi, devono essere provviste di solide coperture o di parapetti normali, atti ad impedire la caduta di persone. Quando dette misure non siano attuabili, le aperture devono essere munite di apposite segnalazioni di pericolo.

Le aperture nelle pareti, che permettono il passaggio di una persona e che presentano pericolo di caduta per dislivelli superiori ad un metro, devono essere provviste di solida barriera o munite di parapetto normale.

Per le finestre sono consentiti parapetti di altezza non minore di cm 90 quando, in relazione al lavoro eseguito nel locale, non vi siano condizioni di pericolo.

6.1.3.2H SCALE FISSE

Le scale fisse a gradini, destinate al normale accesso agli ambienti di lavoro, devono essere costruite e mantenute in modo da resistere ai carichi massimi derivanti da affollamento per situazioni di emergenza. I gradini devono avere pedata ealzata dimensionate a regola d'arte e larghezza adeguata alle esigenze del transito. Dette scale ed i relativi pianerottoli devono essere provvisti, sui lati aperti, di parapetto normale o di altra difesa equivalente. Le rampe delimitate da due pareti devono essere munite di almeno un corrimano.

Le scale a pioli di altezza superiore a m 5, fissate su pareti o incastellature verticali o aventi un'inclinazione superiore a 75 gradi, devono essere provviste, a partire da m 2,50 dal pavimento o dai ripiani, di una solida gabbia metallica di protezione avente maglie o aperture di ampiezza tale da impedire la caduta accidentale della persona verso l'esterno. La parete della gabbia opposta al piano dei pioli non deve distare da questi più di cm 60. I pioli devono distare almeno 15 centimetri dalla parete alla quale sono applicati o alla quale la scala è fissata. Quando l'applicazione della gabbia alle scale costituisca intralcio all'esercizio o presenti notevoli difficoltà costruttive, devono essere adottate, in luogo della gabbia, altre misure di sicurezza atte ad evitare la caduta delle persone per un tratto superiore ad un metro.

6.1.3.2I PARAPETTI

È considerato "normale" un parapetto che soddisfi alle seguenti condizioni:

- sia costruito con materiale rigido e resistente in buono stato di conservazione;
- abbia un'altezza utile di almeno un metro;
- sia costituito da almeno due correnti, di cui quello intermedio posto a circa metà distanza fra quello superiore ed il pavimento;
- sia costruito e fissato in modo da poter resistere, nell'insieme ed in ogni sua parte, al massimo sforzo cui può essere assoggettato, tenuto conto delle condizioni ambientali e della sua specifica funzione.

È considerato "parapetto normale con arresto al piede" il parapetto definito al punto precedente, completato con fascia continua poggiante sul piano di calpestio ed alta almeno cm 15.

È considerata equivalente ai parapetti definiti ai punti precedenti, qualsiasi protezione, quale muro, balaustra, ringhiera e simili, realizzante condizioni di sicurezza contro la caduta verso i lati aperti, non inferiori a quelle presentate dai parapetti stessi.

Le impalcature, le passerelle, i ripiani, le rampe di accesso, i balconi ed i posti di lavoro o di passaggio sopraelevati devono essere provvisti, su tutti i lati aperti, di parapetti normali con arresto al piede o di difesa equivalenti. Tale protezione non è richiesta per i piani di caricamento di altezza inferiore a m 2,00.

6.1.3.2L POSTI DI LAVORO E DI PASSAGGIO E LUOGHI DI LAVORO ESTERNI

I posti di lavoro e di passaggio devono essere idoneamente difesi contro la caduta o l'investimento di materiali in dipendenza dell'attività lavorativa. Ove non sia possibile la difesa con mezzi tecnici, devono essere adottate altre misure o cautele adeguate.

I posti di lavoro, le vie di circolazione e altri luoghi o impianti all'aperto utilizzati od occupati dai lavoratori durante le loro attività devono essere concepiti in modo tale che la circolazione dei pedoni e dei veicoli può avvenire in modo sicuro.

I luoghi di lavoro all'aperto devono essere opportunamente illuminati con luce artificiale quando la luce del giorno non è sufficiente.

Quando i lavoratori occupano posti di lavoro all'aperto, questi devono essere strutturati, per quanto tecnicamente possibile, in modo tale che i lavoratori:

- sono protetti contro gli agenti atmosferici e, se necessario, contro la caduta di oggetti;
- non sono esposti a livelli sonori nocivi o ad agenti esterni nocivi, quali gas, vapori, polveri;
- possono abbandonare rapidamente il posto di lavoro in caso di pericolo o possono essere soccorsi rapidamente;
- non possono scivolare o cadere.

I terreni scoperti costituenti una dipendenza dei locali di lavoro devono essere sistemati in modo da ottenere lo scolo delle acque di pioggia e di quelle di altra provenienza.

6.1.4 Scale

Nel comparto della Lavorazione del legno si fa uso di scale soprattutto nella fase di montaggio.

Queste, se non utilizzate conformemente alla normativa di sicurezza, possono essere una tra le principali fonti di rischio per la sicurezza.

6.1.4.1 SCALE PORTATILI

Le scale (struttura a gradini o a pioli che permette di superare a piedi un dislivello) sono considerate portatili o mobili quando possono essere spostate ove necessario.

Le scale portatili sono attrezzature di largo impiego e negli anni il loro uso è stato oggetto di specifiche disposizioni legislative (D. Lgs. 81/08 allegato XX).

Per rispettare criteri di conformità alla normativa vigente le scale portatili devono essere:

- costruite secondo la norma UNI EN 131;
- accompagnate da una breve descrizione con l'indicazione degli elementi costituenti e le istruzioni per un corretto impiego per la conservazione e la manutenzione;
- siano marcate con il simbolo "EN 131" accompagnato dal nome del fabbricante, tipo di scala, anno e mese di fabbricazione, carico massimo ammissibile, angolo di inclinazione;
- accompagnate da dichiarazione di conformità alla norma tecnica.

Il marchio CE apposto sulla scala non è garanzia di conformità alla norma UNI EN 131.

6.1.4.2 SCALE A PIOLI

L'utilizzo delle scale a pioli deve consentire ai lavoratori di disporre in qualsiasi momento di un appoggio e di una presa sicuri. In particolare il trasporto a mano di pesi deve sempre consentire una presa sicura.

- 1) **Scale semplici portatili:** devono essere costruite con materiale adatto alle condizioni di impiego con dimensioni appropriate al loro uso, sufficientemente resistenti nel loro insieme e nei singoli elementi. Per assicurare stabilità alla scala devono essere provviste di:
 - a) dispositivi antiscivolo alle estremità inferiori dei due montanti;
 - b) dispositivi di trattenuta o antiscivolo alle estremità superiori. Se le scale sono di legno i pioli devono essere privi di nodi e incastrati nei montanti, i quali devono essere trattenuti con tiranti in ferro applicati sotto i due pioli estremi; nelle scale di lunghezza >4 m deve essere applicato anche un tirante intermedio.
- 2) **Scale doppie:** devono essere costruite con materiale adatto alle condizioni di impiego con dimensioni appropriate al loro uso, sufficientemente resistenti nel loro insieme e nei singoli elementi. Per assicurare stabilità alla scala devono essere provviste di dispositivi antiscivolo alle estremità inferiori dei montanti; non devono superare l'altezza di 5 m e devono essere provviste di catena di adeguata resistenza o di altro dispositivo che impedisca l'apertura della scala oltre il limite prestabilito di sicurezza.
- 3) **Scale ad elementi innestabili:** la lunghezza della scala in opera non deve superare i 15 m; le scale in opera lunghe più di 8 m devono essere munite di rompitratta per ridurre la freccia di inflessione.

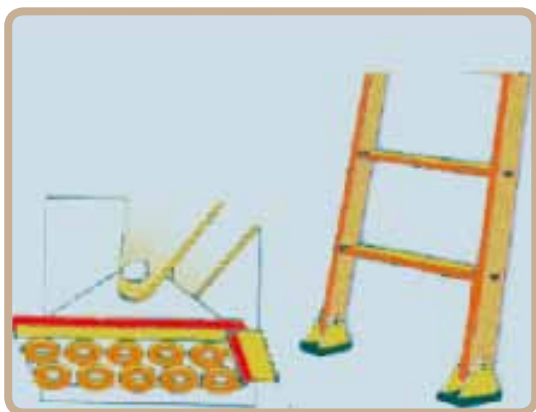


Figura 1: Scala con dispositivo anti-scivolo.



Figura 2: Dispositivi di trattenuta/antiscivolo all'estremità superiori.



Figura 3: Dispositivo che impedisce l'apertura della scala oltre il limite prestabilito di sicurezza.



Figura 4: Rompitratta.

Precauzioni

- Utilizzare:
 - scale a norma UNI EN 131;
 - scale di altezza tale da sporgere almeno un metro oltre il piano di accesso;
 - scale pieghevoli doppie; le scale semplicemente appoggiate sono meno sicure, in particolare su pavimenti sdruciolevoli;
 - scarpe chiuse con suola antisdrucio al fine di evitare di inciampare e scivolare sui pioli della scala.
- prima di salire sulla scala assicurarsi sempre di averla stabilmente appoggiata al suolo;
- durante la salita e la discesa procedere sempre con il viso rivolto verso la scala accertandosi di posizionare correttamente il piede sul gradino in particolare in discesa;
- mantenere il proprio baricentro più all'interno possibile all'apertura della scala, senza sbilanciarsi verso l'esterno, per evitare il ribaltamento della scala pieghevole;
- prima di salire accertarsi che la scala pieghevole sia stata allungata al massimo e sia stato inserito il distanziale di sicurezza. Qualora lo spazio disponibile non consenta il massimo allargamento, è bene rinunciare all'impiego della scala;
- assicurare con ganci o altri sistemi gli utensili in uso per impedirne la caduta accidentale;
- prestare attenzione quando s'impiegano attrezzature o si effettuano lavori ingeneranti spinte orizzontali, che potrebbero far scorrere la scala sul pavimento, specialmente se sdruciolevole;
- per controbilanciare le spinte è bene assicurarsi della collaborazione di una seconda persona;
- prestare attenzione se la base della scala è stata collocata su asperità del terreno o in prossimità di un gradino.

È vietato

- l'uso di scale che presentino listelli di legno inchiodati sui montanti al posto dei pioli rotti;
- utilizzare i gradini della scala come piani d'appoggio per utensili o materiali, onde evitare la caduta degli stessi durante le attività svolte;
- spostare la scala senza essere discesi da questa;
- la presenza sulla scala di più di un lavoratore;
- salire sulle scale con entrambe le mani impegnate;
- salire con oggetti pesanti o ingombranti e/o attrezzature. Si limita la possibilità di sorreggersi sui montanti della scala e si crea instabilità in fase di discesa o salita. Le scale devono essere utilizzate solo per gli usi specifici per i quali sono state costruite evitando di utilizzarle come passerelle, tavoli, sostegni.

Controlli e manutenzioni

La periodicità dei controlli deve essere giornaliera e, nel caso di uso non quotidiano, ogni volta prima dell'utilizzo. Controllare:

- integrità dei montanti dei pioli o dei gradini;
- innesto montante-piolo;
- efficienza dei dispositivi di scorrimento, aggancio e di sicurezza;
- stato di usura dei piedini antiscivolo.

In considerazione delle attività svolte e dei materiali impiegati effettuare periodicamente la pulizia generale in particolare dei pioli o gradini. Riporre le scale in ambienti riparati da agenti chimici ed atmosferici ed in modo da evitare cadute accidentali.

6.2 ILLUMINAZIONE

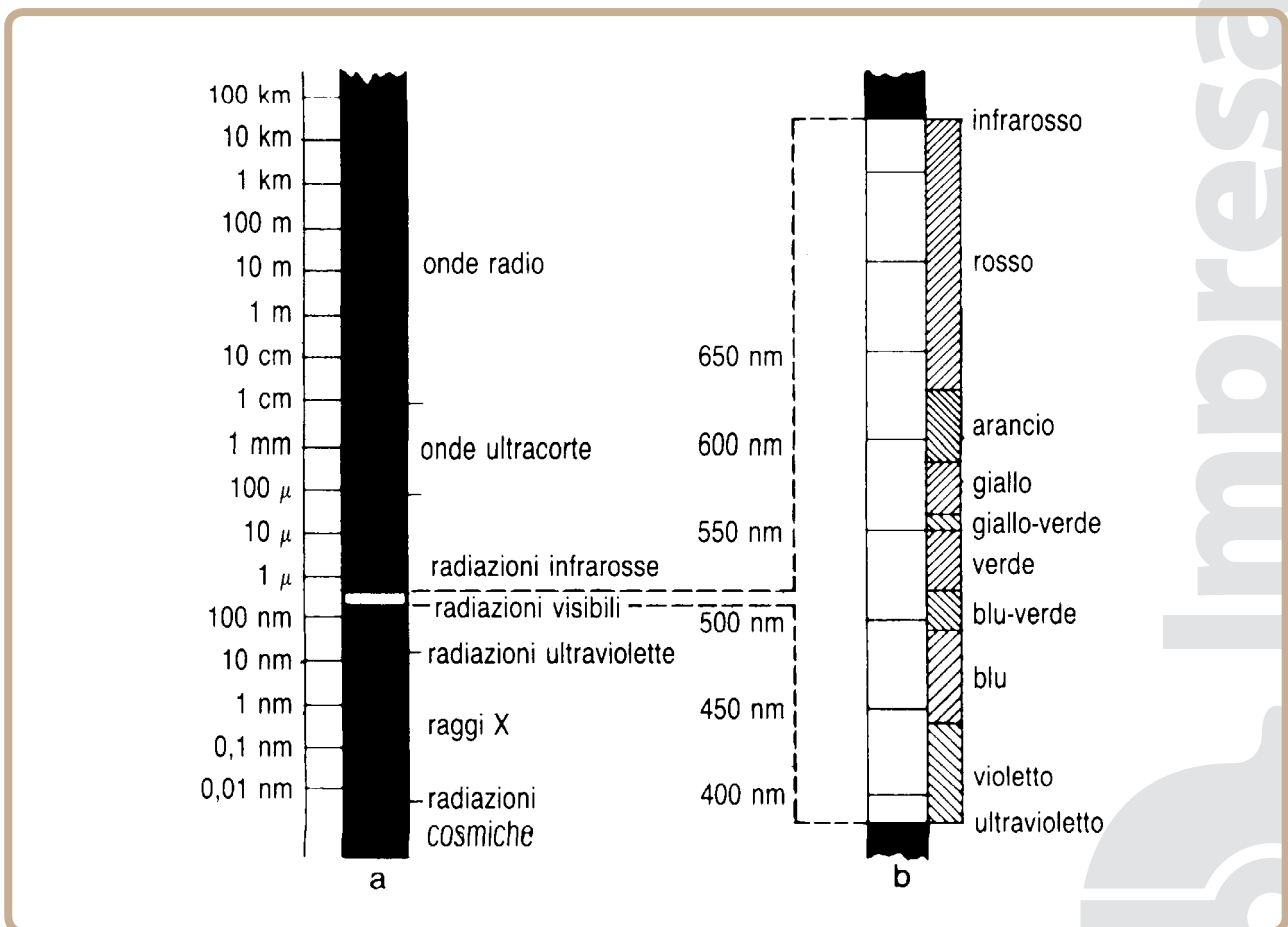
6.2.1 Introduzione

La luce è una forma di energia raggiante che si trasmette per onde elettromagnetiche di tipo alternativo. A seconda delle circostanze si comporta in accordo alle teorie dell'ottica geometrica o dell'ottica fisica. L'ottica geometrica studia le leggi e i fenomeni ai quali va soggetta la luce nella sua propagazione, quando le dimensioni degli ostacoli sono grandi rispetto alla lunghezza d'onda che usualmente si misura in nanometri (nm).

Un raggio luminoso viene identificato per astrazione con una semiretta uscente dalla sorgente, ciò comporta una trasposizione del problema nel campo geometrico.

Con questa condizione, gli unici fenomeni rilevanti sono la rifrazione e la riflessione ed è possibile dare una spiegazione approssimata, ma sufficiente in molti casi, del funzionamento di specchi, prismi, lenti e dei sistemi ottici costruiti con essi.

L'ottica fisica studia invece la luce come oscillazione elettromagnetica, ed esattamente quella percepita con lunghezza d'onda tra 380 e 780 nm. Tale intervallo corrisponde al campo del visibile.



Spettro delle onde elettromagnetiche:

- spettro completo;
- spettro del visibile.

Le onde elettromagnetiche sono classificabili in:

- lunghe;
- medie;
- corte;
- cortissime.

In base a quanto sopra espresso possiamo definire la luce come un fenomeno ondulatorio di natura elettromagnetica la cui ampiezza (A) esprime l'intensità della sensazione visiva, mentre la lunghezza d'onda (λ) e la frequenza (f) dell'oscillazione determinano il colore.

Tali grandezze sono legate alla velocità di propagazione della luce nel vuoto (300.000 km/s) dalla relazione: $V = \lambda f$.

La percezione visiva degli oggetti da parte dell'occhio deriva dall'azione che la luce ha sulla retina dell'occhio. Lo spettro delle radiazioni elettromagnetiche "visibili" dall'occhio umano copre l'intervallo fra 380 nm e 780 nm (1nm = 1/1.000.000 mm).

In corrispondenza del valore di circa 550 nm (colore giallo-verde) si manifesta la massima sensibilità dell'occhio umano (valore convenzionale = 1) che poi decade rapidamente sia verso l'ultravioletto che verso l'infrarosso.

L'insieme di tutte le radiazioni visibili produce la "sensazione" di luce bianca.

6.2.2 Grandezze fisiche

Flusso luminoso (F)

È la quantità di radiazioni luminose emesse da una sorgente, l'unità di misura è il lumen (lm). Per dare un'idea degli ordini di grandezza, una lampada alogena da 100 W emette un flusso luminoso di circa 1500 lm.

Efficienza luminosa (e)

È il rapporto fra il flusso luminoso F emesso da una sorgente e la potenza elettrica assorbita ($\eta = F/P$). Esso rappresenta il rendimento (η) della sorgente luminosa dato che non tutta la potenza assorbita si converte in luce. L'unità di misura è il lumen/watt (l/w) e varia notevolmente in ragione del principio di funzionamento della lampada (da 14 l/w per lampade ad incandescenza a 180 l/w per lampade a vapori di sodio).

Illuminamento (E)

È la densità di flusso luminoso ricevuto su una superficie.

Unità di misura: lux (= lm/m²).

Normalmente viene calcolato l'illuminamento medio, ma occorre prestare attenzione anche all'illuminamento minimo e massimo perché troppa differenza fra questi valori origina fastidiosi (ed anche pericolosi) fenomeni di chiaro-scuro.

Intensità luminosa (I)

L'intensità luminosa in una data direzione è il flusso emesso nell'angolo solido unitario comprendente quella direzione: $I = \Phi/4\pi$.

Unità di misura: cd (candela).

A titolo di curiosità una lampada fluorescente da 36 W ha un'intensità luminosa di 320 cd.

Temperatura di colore (K)

Un radiatore ideale (corpo nero) progressivamente riscaldato emette una luce di diversa tonalità alle varie temperature. La temperatura di colore di una lampada è la temperatura a cui si deve portare il corpo nero perché emetta luce ad una tonalità uguale a quella della sorgente considerata.

Unità di misura: K (Kelvin).

La temperatura di colore è un dato di estrema importanza perché ci serve per comprendere il “calore della luce”: lampade a “luce calda” hanno una temperatura di circa 2700-3000 °K (corrisponde circa alla luce del sole), lampade a “luce fredda” hanno una temperatura di colore di oltre 4000 °K (luce bianca o addirittura azzurra tipica delle lampade fluorescenti in ambienti industriali).

Luminanza (L)

Esprime la sensazione di brillantezza prodotta da una sorgente ed è strettamente dipendente dal fattore di riflessione della superficie illuminata.

È il rapporto fra l'intensità luminosa in una data direzione e l'area della superficie apparente nella direzione considerata.

Unità di misura: cd/m².

6.2.3 Fenomeni fisici

La riflessione è il fenomeno per cui un raggio di luce che incide su una superficie genera un nuovo raggio che si trova nel piano definito dal raggio incidente e dalla perpendicolare alla superficie. Il raggio riflesso forma con la perpendicolare un angolo con la stessa ampiezza e verso opposto. Il fenomeno della riflessione si manifesta anche abbinato alla rifrazione, al passaggio della luce da una sostanza ad un'altra. La luce riflessa è polarizzata.

La rifrazione è il fenomeno per cui un raggio che attraversa la superficie di contatto tra due materiali diversi viene deviato. Il raggio uscente si trova sul piano definito dal raggio entrante e dalla perpendicolare alla superficie di contatto. Le ampiezze degli angoli formati dai due raggi rispetto alla perpendicolare alla superficie sono collegati dalla Legge di Snell:

$$n_1 \sin \theta_1 = n_2 \sin \theta_2$$

Il coefficiente n (indice di rifrazione) dipende dal materiale di cui è fatto il mezzo e dalla lunghezza d'onda della luce ed è uguale al rapporto tra la velocità della luce nel vuoto e quella nel mezzo. Di conseguenza, l'indice di rifrazione del vuoto è 1, e quello di tutte le altre sostanze è maggiore di 1.

Il variare dell'indice di rifrazione in funzione della lunghezza d'onda provoca il fenomeno della dispersione cromatica, cioè la separazione di un raggio di luce bianca nel suo spettro. La dispersione cromatica è all'origine dell'arcobaleno e dell'aberrazione cromatica.

Oltre al raggio rifratto, c'è sempre anche un raggio riflesso.

Nel caso in cui il raggio provenga dal mezzo con indice di rifrazione maggiore, con un angolo tale che l'angolo uscente dovrebbe essere maggiore di 90 gradi ($\theta_1 > \arcsin(n_2/n_1)$), il raggio rifratto non è presente e tutta la luce viene riflessa (riflessione totale).

6.2.4 Luce ed apparato visivo

La visione è quel complesso fenomeno che ci permette di acquisire informazioni sull'ambiente circostante, per effetto delle radiazioni che riceve l'occhio.

Circa l'80% delle impressioni sensoriali umane è di natura ottica: ciò dimostra l'importanza della luce, naturale ed artificiale, quale veicolo di informazioni per svolgere molteplici attività.

L'occhio è l'organo periferico della visione.

L'apertura da dove entra la luce si chiama pupilla, le sue dimensioni vengono regolate dall'iride, vero e proprio diaframma che controlla la quantità di luce che entra nell'occhio.

La luce poi passa dal cristallino che è una lente che serve a mettere a fuoco l'immagine, che infine viene proiettata, rimpicciolita e capovolta sulla retina.

Il diametro della pupilla, in presenza di elevati illuminamenti, diminuisce fino ad arrivare ad un diametro minimo di circa 2,5 mm mentre, in presenza di bassi illuminamenti, aumenterà fino a raggiungere un diametro massimo di circa 7,5 mm.

I raggi di luce vengono messi a fuoco grazie a 127 milioni di fotorecettori presenti sulla retina di ciascun occhio e trasformati in segnali elettrici che il nervo ottico provvede a trasmettere alle aree ottiche cerebrali.

I fotorecettori sono di due tipi: coni e bastoncelli.

I coni sono disposti al centro della retina, nella fovea e sono responsabili della visione fotopica o diurna "a colori".

Ogni occhio possiede circa 7 milioni di coni preposti a rilevare i colori.

I bastoncelli sono disposti nelle zone periferiche della retina, rappresentati in circa 120 milioni e sono preposti alla visione scotopica o notturna, "in bianco e nero" ed ai movimenti.

Ma ciò che permette una visione tridimensionale e ci aiuta a percepire esattamente la distanza di un oggetto, è il fatto che abbiamo due occhi.

Uno di essi infatti, si pone in linea retta con l'oggetto che si guarda e l'altro occhio con un punto di vista leggermente spostato.

Le informazioni provenienti dai due occhi vengono inviate capovolte all'area ottica cerebrale che le elabora, le raddrizza e ci dà la visione "stereoscopica" dell'ambiente circostante.

6.2.5 Colore e mescolanza additiva

La mescolanza additiva di due stimoli di colore, nota anche come sintesi additiva o miscela additiva è la mescolanza di stimoli di colore che:

1. arrivano all'occhio invariati;
2. entrano nell'occhio simultaneamente o in rapida successione;
3. incidono sulla stessa area di retina, anche in forma di mosaico.

L'esempio classico è quello di due fasci di luce colorata (per esempio rossa e verde) proiettati sulla parete bianca di una stanza scura in modo che si sovrappongano.

I due stimoli luminosi (quello della luce rossa e quello della luce verde) vengono riflessi dalla parete e giungono simultaneamente e immutati all'occhio, dove incidono sulla stessa area di retina.

Dal punto di vista fisico non avviene alcuna interferenza tra i due fasci luminosi (quello rosso e quello verde), ma il sistema visivo percepisce il colore risultante dalla mescolanza dei due stimoli come giallo.

Il giallo è, in questo caso, un colore prodotto dalla mescolanza additiva del rosso e del verde.

Di seguito sono riportati degli esempi di mescolanza additiva:

Il fenomeno più eclatante si evidenzia quando si ottiene la luce bianca sovrapponendo i tre colori spettrali ed il colore nero e mescolando i tre primari pittorici.

Proiettando su uno schermo bianco la luce ottenuta da tre sorgenti luminose colorate, rosso, verde, blu (sintesi additiva), si ottengono per sovrapposizione tre colori binari (giallo, violetto, blu-verde) ed uno ternario (bianco).

6.2.6 Effetti della luce sull'uomo

Circa l'80% di tutte le impressioni sensoriali sono di natura ottica e necessitano della luce come veicolo di informazioni. Ciò dimostra la straordinaria importanza della luce per l'uomo. La luce non solo trasmette attraverso l'occhio le informazioni ai centri della vista che si trovano nell'area ottica del cervello ma influisce altresì sugli organi di regolazione del sistema neurovegetativo, che comanda l'intero ricambio e le funzioni dell'organismo. Si comprende in tal modo perché una buona luce non solo facilita le funzioni del vedere e del riconoscere, ma aumenta anche lo stimolo lavorativo ed il benessere fisico accrescendo la capacità di concentrazione ed evitando la stanchezza precoce. La maggior capacità di attenzione si traduce in ultima analisi in un minor numero di incidenti lavorativi. L'effetto stimolante della luce si mostra anche in attività che con questa hanno poco o nulla a che vedere. È stato possibile dimostrare che una buona luce promuove capacità di attenzione, di pensiero logico nonché sicurezza e velocità nel calcolo.

Aumentando l'illuminamento da 90 lx a 500 lx è risultato il seguente aumento delle prestazioni:

- capacità di attenzione 15%;
- pensiero logico 9%;
- sicurezza e velocità di calcolo 5%.

Migliorando le condizioni visive e diminuendo di conseguenza l'affaticamento ad esse legato, si ha (a seconda del tipo di lavoro), una notevole diminuzione degli errori e degli scarti.

Questi effetti derivati da una migliore qualità dell'illuminazione comportano in un'azienda un aumento veramente sorprendente delle prestazioni lavorative. L'aumento del livello di illuminamento è particolarmente vantaggioso per le persone meno giovani, poiché la necessità di luce aumenta con l'età.

La differenza nella necessità di luce per la medesima prestazione visiva tra una persona giovane ed una meno giovane è però, con elevati illuminamenti, inferiore che non con bassi livelli. Con una buona illuminazione sussistono condizioni di lavoro equilibrate per giovani e meno giovani. Infatti mentre un soggetto di 60 anni per ottenere la stessa prestazione visiva di un soggetto di 20 anni a 100 lx necessita di un illuminamento doppio, a 900 lx necessita soltanto di un illuminamento di circa il 20% superiore.

6.2.7 Illuminazione dei luoghi di lavoro

La luce influisce sui normali meccanismi fisiologici dell'organismo condizionando processi quali il metabolismo, la circolazione sanguigna, il bilancio ormonale. Ciò si traduce in stimolo ad operare attraverso manifestazioni quali:

- maggiore laboriosità;
- spirito d'iniziativa;
- atteggiamento psicologico positivo verso il compito.

Un'adeguata illuminazione dei luoghi di lavoro oltre a facilitare il compito lavorativo fa sì che quanto assegnato sia portato a termine con minor fatica e con maggior soddisfazione.

Di seguito viene riportato un esempio di illuminazione adeguata dei locali di lavoro rispetto al compito svolto dall'operatore.

VALORI IN LUX PER ALCUNI GENERI DI LAVORO E LOCALI DI LAVORO	
> 50 lx	Locali di lavoro senza attività manuale o corridoi
>100 lx	Locali di lavoro con attività manuale saltuaria
> 200 lx	Locali di lavoro con posti di lavoro fisso senza esigenze particolari
> 300 lx	Locali di lavoro con attività di media finezza o attività semplici in termini di visibilità
300-750 lx	Settori con postazioni di lavoro VDT
> 500 lx	Locali di lavoro con attività normali in termini di visibilità
>1000 lx	Illuminazione dei singoli posti di lavoro, mediante illuminazione supplementare per lavori molto fini o attività critiche in termini di visibilità
Vedi 6.2.7.3	Illuminazione d'emergenza per i percorsi di sicurezza

D'altro canto una scarsa illuminazione o "cattiva illuminazione" influenzando sui processi fisiologici, sull'attenzione e sulla produttività, si traduce in disturbi visivi quali bruciore oculare, arrossamento, lacrimazione, sensazione di corpo estraneo, che, nel loro insieme, vanno sotto il nome di "astenopia" e in sintomi funzionali quali cefalea, irritabilità, ansia, difficoltà alla concentrazione, fino a quadri conclamati di depressione. Da quanto affermato si evince che una corretta illuminazione dei luoghi di lavoro contribuisce al benessere soggettivo e indirettamente alla produttività.

Ma che caratteristiche devono avere i luoghi di lavoro e soprattutto come si può operare dal punto di vista tecnico e logistico? Abbiamo affermato che con l'aumentare dell'età aumenta anche il fabbisogno di luce di un individuo. In tal senso il compito visivo deve essere facilitato da adeguate caratteristiche tecniche delle attrezzature munite di vdt o comunque dotate di schermi (contrasto, caratteristiche dei caratteri, caratteristiche dei pittogrammi).

6.2.7.1 REQUISITI ILLUMINOTECNICI

Gli ambienti di lavoro devono normalmente e preferibilmente essere illuminati con luce naturale. Le superfici illuminanti devono poter essere oscurate, regolarmente pulite, e i posti di lavoro disposti in modo tale da non subire fastidiosi (e pericolosi) abbagliamenti.

Le superfici illuminanti minime sono le seguenti:

- 1/8 della superficie di pavimento del locale.

Nella generalità dei casi l'illuminazione naturale non è sufficiente a raggiungere valori di illuminamento adeguati a tutelare il benessere dei lavoratori e a salvaguardarne la sicurezza e la salute, e occorre allora integrare la luce naturale con quella artificiale.

È fondamentale quindi sapere quale deve essere il livello di illuminamento che deve essere garantito.

Importante è anche la temperatura di colore (vedi sopra) e l'"indice di resa cromatica" (IRC) cioè la capacità

(della sorgente luminosa artificiale) di riprodurre i colori degli oggetti illuminati in modo più o meno uguale alla percezione del colore che si ha quando gli stessi sono illuminati dalla luce solare, la quale per definizione ha un IRC pari a 100, cioè il massimo raggiungibile.

Normalmente è accettabile un IRC non inferiore a 80, solo le lampade a incandescenza o alogene raggiungono il valore 100.

Per quanto riguarda i livelli di illuminamento che devono essere garantiti, le indicazioni contenute nella legislazione sono molto scarse e limitate ad ambienti molto particolari; in mancanza di riferimenti normativi specifici ci si deve attenere alle indicazioni contenute nella norma UNI EN 12464-1 "Illuminazione dei luoghi di lavoro".

Normalmente sono sufficienti: 300 lx per i luoghi in cui non è richiesta una particolare precisione, per attività che richiedono un'elevata precisione nella lavorazione possono servire anche 1000 lx.

Le attività d'ufficio normalmente richiedono circa 700 lx. È comunque consigliabile, al di là della illuminazione generale, la presenza di un'illuminazione puntuale sul luogo di lavoro in quanto, attraverso ciò, è possibile: eliminare le zone d'ombra, tenere un livello di illuminazione generale più basso e quindi contenere i costi.

Altra cosa fondamentale consiste nell'individuare il tipo di sorgente luminosa al fine di evitare pericolosi effetti stroboscopici che, in presenza di parti in rotazione accessibili, possono dar luogo a degli infortuni. Tale rischio è normalmente escluso in presenza di lampade a incandescenza o di lampade fluorescenti con reattori ad alta frequenza.

Sono da evitare:

- l'abbagliamento diretto dovuto a sorgenti e superfici luminose quali finestre o lucernai;
- l'abbagliamento di contrasto tra schermi scuri posti davanti a finestre molto chiare, pannelli segnaletici luminosi in locali scarsamente illuminati;
- l'abbagliamento di riflesso e la riduzione dei contrasti per superfici lucide.

Il datore di lavoro deve provvedere affinché:

- gli impianti di illuminazione dei locali di lavoro e delle vie di circolazione siano installati in modo che il tipo d'illuminazione previsto non rappresenti un rischio di infortunio per i lavoratori.
- i luoghi di lavoro nei quali i lavoratori sono particolarmente esposti a rischi in caso di guasto dell'illuminazione artificiale, possano disporre di un'illuminazione di sicurezza di sufficiente intensità.
- le superfici vetrate illuminanti ed i mezzi di illuminazione artificiale siano tenuti costantemente in buone condizioni di pulizia e di efficienza.
- gli ambienti, i posti di lavoro ed i passaggi siano illuminati con luce naturale o artificiale in modo da assicurare una sufficiente visibilità.

Nei casi in cui, per le esigenze tecniche di particolari lavorazioni o procedimenti, non sia possibile illuminare adeguatamente gli ambienti, i luoghi di lavoro e i posti di passaggio si devono adottare adeguate misure dirette a eliminare i rischi derivanti dalla mancanza e dalla insufficienza della illuminazione.

A meno che non sia richiesto diversamente dalle necessità delle lavorazioni e salvo che non si tratti di locali sotterranei, i luoghi di lavoro devono disporre di sufficiente luce naturale.

In ogni caso, tutti i predetti locali e luoghi di lavoro devono essere dotati di dispositivi che consentano un'illuminazione artificiale adeguata per salvaguardare la sicurezza, la salute e il benessere di lavoratori.

6.2.7.2 ILLUMINAZIONE DI SICUREZZA, DI RISERVA E DI EMERGENZA

Per quanto riguarda l'illuminazione dei luoghi di lavoro (sia interni che esterni), occorre effettuare una preliminare distinzione:

- a) **illuminazione ordinaria:** è quella che occorre per consentire il corretto svolgimento dell'attività lavorativa;
- b) **illuminazione di riserva:** è quella che occorre per proseguire la lavorazione al venir meno dell'illuminazione ordinaria;
- c) **illuminazione di sicurezza:** è quella che occorre a garantire la tutela dei lavoratori (ed occupanti in genere) nel caso venga meno l'illuminazione ordinaria e ciò possa costituire un pericolo.

Quando un impianto è in grado di soddisfare contemporaneamente le esigenze dei punti b) e c), si è in presenza di un impianto di illuminazione d'emergenza.

Salvo i lavori in sotterraneo dove il legislatore richiede un'illuminazione di emergenza di almeno 5 lx minimi, in tutti gli altri ambienti non vi sono livelli minimi da rispettare. In assenza di disposizioni legislative è possibile attenersi alle indicazioni della norma UNI 1838 che suddivide l'illuminazione di sicurezza in:

- a) *illuminazione di sicurezza per l'esodo:* consentire un esodo sicuro degli occupanti; il valore minimo da garantire al suolo è di 1 lx.
- b) *illuminazione antipanico:* ridurre le probabilità di insorgenza di panico e consentire agli occupanti di raggiungere in sicurezza le vie di esodo; il valore minimo da garantire è di 0,5 lx su tutta l'area (con esclusione della fascia perimetrale di 0,5 m).
- c) *illuminazione di aree ad alto rischio:* contribuire alla sicurezza delle persone impegnate in situazioni o processi potenzialmente pericolosi, nonché consentire l'effettuazione di corrette procedure per terminare i processi in funzione della sicurezza di altri occupanti dei luoghi; il valore minimo da garantire è di almeno il 10% dell'illuminamento ordinario con un minimo di 15 lx sul piano di riferimento.

È bene che le sorgenti di luce siano poste ad almeno 2 m dal piano di calpestio per evitare che le stesse vengano "oscurate" dalle persone che possono passarvi davanti.

Ai fini dell'esodo la segnaletica (sia retroilluminata che semplici cartelli) devono essere posti ad altezza di circa 2 m, e ad ogni cambio di direzione. Devono anche essere illuminati i presidi di prevenzione e protezione incendi (estintori, pulsanti di emergenza, ecc.). Le vie e le uscite di emergenza che richiedono un'illuminazione devono essere dotate di un'illuminazione di sicurezza di intensità sufficiente, che entri in funzione in caso di guasto dell'impianto elettrico.

Per quanto riguarda la cartellonistica, la simbologia impiegata deve essere conforme alle indicazioni contenute nel D. Lgs. 493/96 e ai fini della sua visibilità (soprattutto da lontano) deve essere garantita una superficie (A) non inferiore a:

$$A < L^2/2000$$

dove:

A: superficie del cartello in m²;

L: distanza in metri da cui il cartello deve essere visibile.

Tale formula è applicabile fino ad una distanza di 50 m.

Il datore di lavoro deve provvedere affinché:

- negli stabilimenti e negli altri luoghi di lavoro esistano mezzi di illuminazione sussidiaria da impiegare in caso di necessità.

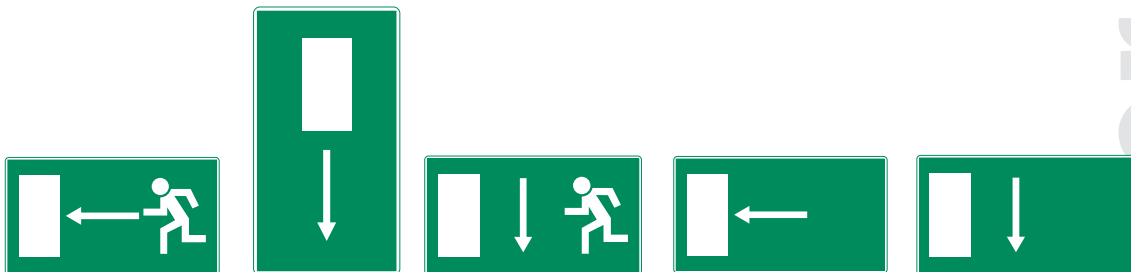
Detti mezzi devono essere tenuti in posti noti al personale, conservati in costante efficienza ed essere adeguati alle condizioni e alle necessità del loro impiego.

Quando siano presenti più di 100 lavoratori e la loro uscita all'aperto in condizioni di oscurità non sia sicura ed agevole; quando l'abbandono imprevedibile ed immediato del governo delle macchine o degli apparecchi sia di pregiudizio per la sicurezza delle persone o degli impianti; quando si lavorino o siano depositate materie esplodenti o infiammabili, l'illuminazione sussidiaria deve essere fornita con mezzi di sicurezza atti ad entrare immediatamente in funzione in caso di necessità e a garantire un'illuminazione sufficiente per intensità, durata, per numero e distribuzione delle sorgenti luminose, nei luoghi nei quali la mancanza d'illuminazione costituirebbe pericolo.

Se detti mezzi non sono costruiti in modo da entrare automaticamente in funzione, i dispositivi di accensione devono essere a facile portata di mano e le istruzioni sull'uso dei mezzi stessi devono essere rese manifeste al personale mediante appositi avvisi.

L'abbandono dei posti di lavoro e l'uscita all'aperto del personale deve, qualora sia necessario ai fini della sicurezza, essere disposto prima dell'esaurimento delle fonti dell'illuminazione sussidiaria.

Ove sia prestabilita la continuazione del lavoro anche in caso di mancanza dell'illuminazione artificiale normale, quella sussidiaria deve essere fornita da un impianto fisso atto a consentire la prosecuzione del lavoro in condizioni di sufficiente visibilità.



6.2.8 Normativa tecnica

UNI EN 1838	Applicazione dell'illuminotecnica - Illuminazione di emergenza.
UNI 12464-1	Luce e illuminazione - Illuminazione dei posti di lavoro - Parte 1: Posti di lavoro in interni.
UNI 11222	Impianti di illuminazione di sicurezza negli edifici - procedure per la verifica periodica, manutenzione, revisione e collaudo.
CEI EN 50172	Sistemi di illuminazione di emergenza.

6.3 MICROCLIMA

6.3.1 Introduzione

Il "microclima" è il complesso dei parametri fisici ambientali che caratterizzano l'ambiente locale e che, assieme ai parametri individuali quali l'attività metabolica e abbigliamento, determinano gli scambi termici fra l'ambiente stesso e gli individui che vi operano.

Un lavoratore raggiunge uno stato di benessere termico quando dal punto di vista psico-fisico esprime una certa soddisfazione per l'ambiente termo-igrometrico dove lavora e che corrisponde allo stato di neutralità termica.

L'uomo è un essere omeotermico, cioè la temperatura del corpo si mantiene costante ed è pari a $36,7 \pm 0,3$ °C che corrisponde alla condizione di "neutralità termica" del corpo umano. Se variano le condizioni termiche esterne l'uomo con il suo "sistema di termoregolazione" cerca di adeguarsi mantenendo costante la temperatura del proprio nucleo corporeo, raggiungendo, con un certo sforzo un equilibrio termico con l'ambiente.

6.3.2 Definizioni

Il Microclima è l'insieme dei parametri termici (temperature, umidità ecc.) che caratterizzano un ambiente generalmente al chiuso, che influiscono sugli scambi termici tra corpo umano ed ambiente.

Dagli scambi termici tra uomo e ambiente può scaturire il benessere termico (comfort), un discomfort o un rischio per la salute.

Gli ambienti termici possono essere suddivisi, ai fini della loro valutazione in rapporto ai soggetti che li occupano, in due macro classi identificate come "ambienti termici moderati" e "ambienti termici severi".

Rischio da microclima: è quel rischio correlato alla non correttezza dei parametri termici che caratterizzano un luogo di lavoro generalmente al chiuso (temperature troppo alte o troppo basse, umidità relativa troppo alta o troppo bassa ecc.). Tale rischio può costituire solo uno stress termico (discomfort termico) oppure può costituire un pericolo immediato per la salute.

Ambiente termico moderato: sono quegli ambienti di lavoro dove lo sforzo che deve compiere il sistema di termoregolazione del corpo umano per adeguarsi alle temperature ambientali è moderato.

Ambienti termici severi caldi: sono quegli ambienti di lavoro nei quali è richiesto un notevole intervento del sistema di termoregolazione del corpo umano per diminuire il calore che potenzialmente si accumula sul corpo, dovuto alle alte temperature dell'ambiente di lavoro (orientativamente $t_{\text{ambiente}} > 30$ °C).

Ambienti termici severi freddi: sono quegli ambienti di lavoro che richiedono al sistema di termoregolazione un notevole sforzo per limitare l'eccessiva perdita di calore e quindi l'eccessiva diminuzione di temperatura del corpo umano, dovuta a temperature ambientali molto basse (orientativamente $t_{\text{ambiente}} < 10$ °C).

6.3.3 Patologie possibili

Negli ambienti termici moderati non si hanno patologie dirette collegate ad un discomfort termico; tuttavia un ambiente lavorativo con condizioni microclimatiche di discomfort può comportare tra l'altro il deterioramento delle condizioni e delle capacità sia fisiche-muscolari che cognitive, diminuendo la capacità di reazione ed aumentando il rischio di infortunio.

Negli ambienti termici severi caldi: in ambienti lavorativi di questo tipo (orientativamente $t_{\text{ambiente}} > 30$ °C) la

temperatura del corpo umano, in particolare del nucleo corporeo, tende a diventare troppo alta discostandosi dalle condizioni di omeotermia ($t_{\text{nucleo}} = 36,7 \pm 0,3 \text{ } ^\circ\text{C}$). In tal caso il corpo umano attiva dei “meccanismi fisiologici” (il sistema di termoregolazione) cercando di dissipare calore attraverso la vasodilatazione, la sudorazione e la diminuzione di produzione del calore e quindi di diminuire l’accumulo termico. Il corpo umano mette in atto anche dei “meccanismi comportamentali” quali ad esempio il non effettuare movimenti non strettamente necessari, l’adozione di un vestiario più leggero, l’allontanamento dall’ambiente caldo. Quando però il meccanismo di termoregolazione non riesce più ad adeguarsi alle temperature esterne, smaltendo il calore prodotto dal corpo umano, allora la temperatura del “nucleo” del corpo umano si innalza determinando delle patologie gravi che possono essere anche letali.

Le patologie in casi estremi sono:

- instabilità del sistema cardio-circolatorio che può causare le patologie: edema e collasso cardio-circolatorio con transitoria anossia cerebrale e con perdita di conoscenza;
- squilibri idro-elettrolitici che possono causare le patologie: disidratazione e crampi da calore;
- blocco del sistema di termoregolazione con nascita del colpo di calore, caratterizzato da perdita di conoscenza e preceduto da cefalea, vertigini, astenia, incoordinazione motoria e disturbi addominali.

Se la temperatura del “nucleo corporeo” supera i $40,5 \text{ } ^\circ\text{C}$ allora si può manifestare delirio e coma, mentre a $41-42,5 \text{ } ^\circ\text{C}$ iniziano ad essere danneggiati cervello, rene e fegato con emorragie circoscritte e la morte può giungere anche alcuni giorni dopo l’avvenuto colpo di calore.

Altra patologia può esser costituita dalle ustioni da calore radiante.

Negli ambienti severi freddi: a causa delle basse temperature ambientali, se il sistema di termoregolazione del corpo umano non riesce più ad adeguarsi in modo da contenere la perdita di calore e la temperatura del nucleo corporeo scende a valori sotto i $36,7 \text{ } ^\circ\text{C}$, allora si perviene alla condizione clinica di ipotermia con varie complicazioni cliniche. Si verifica in particolare un “obnubilamento” (annebbiamento) del sistema nervoso centrale ($t_{\text{nucleo}} = 30-31 \text{ } ^\circ\text{C}$), con sonnolenza, riduzione della vigilanza e della capacità decisionale sino alla perdita di coscienza ed il coma, gradualmente con l’abbassamento della temperatura del nucleo. Quando la temperatura del nucleo scende sino a $35 \text{ } ^\circ\text{C}$ compaiono brividi di forte intensità che costituiscono una ulteriore fonte di pericolo per l’individuo in quanto riducono fortemente la capacità di lavoro sia fisica che mentale.

L’esposizione a basse temperature superficiali può condurre al congelamento dei tessuti con alterazione delle concentrazioni di sali circolanti, ad esempio del viso, delle mani ecc. con comparsa di fenomeni di stasi venosa e fenomeni trombotici-occlusivi fino nei casi più estremi alla gangrena e alla perdita delle parti congelate.

6.3.4 Decreto legislativo 9 aprile 2008 n°81 modificato dal decreto legislativo 3 agosto 2009 n°106

6.3.4.1 TITOLO II - LUOGHI DI LAVORO

Definizione luoghi di lavoro: Art. 62 comma 1 “... si intendono per luoghi di lavoro, unicamente ai fini della applicazione del presente titolo, i luoghi destinati a ospitare posti di lavoro, ubicati all’interno dell’azienda o dell’unità produttiva, nonché ogni altro luogo di pertinenza dell’azienda o dell’unità produttiva accessibile al lavoratore nell’ambito del proprio lavoro.”

Campo di applicazione del Titolo II : Art. 62 comma 2 *“Le disposizioni di cui al presente Titolo non si applicano:*

- a) *ai mezzi di trasporto;*
- b) *ai cantieri temporanei o mobili;*
- c) *alle industrie estrattive;*
- d) *ai pescherecci*

d-bis) ai campi, ai boschi e agli altri terreni facenti parte di un'azienda agricola o forestale.”

Obblighi del datore di lavoro: Art. 64 comma 1 *“Il datore di lavoro provvede affinché:*

- a) *i luoghi di lavoro siano conformi ai requisiti di cui all'articolo 63, commi 1, 2 e 3;*
- b) *.....”*

L'art. 63 comma 1 riporta: *“I luoghi di lavoro devono essere conformi ai requisiti indicati nell'ALL. IV.”*

Nel capo II, l'art. 68 comma 1 lettera b), prevede a carico del datore di lavoro e dirigente una sanzione (arresto da due a quattro mesi o con l'ammenda da 1.000 a 4.800 euro) per la violazione dell'art. 64 comma 1, quindi dei contenuti riportati nell'Allegato IV, inoltre il comma 2 sempre dell'art. 68 specifica *“la violazione di più precetti riconducibili alla categoria omogenea di requisiti di sicurezza relativi ai luoghi di lavoro di cui all'allegato IV, è considerata una unica violazione ed è punita con la pena prevista dal comma 1, lettera b) dell'art. 68 (arresto da due a quattro mesi o con l'ammenda da 1.000 a 4.800 euro)”*.

6.3.4.2 ALLEGATO IV DEL DLGS. 81/08 - REQUISITI DEI LUOGHI DI LAVORO

L'allegato IV del D. Lgs. 81/08 riporta i precetti e i requisiti che devono possedere i luoghi di lavoro ai fini della valutazione degli ambienti termici, per maggiore completezza si riportano l'estrapolazione delle parti dell'Allegato IV di maggiore interesse rispetto alla problematica discussa.

1.2. ALTEZZA, CUBATURA E SUPERFICIE

1.2.1. I limiti minimi per altezza, cubatura e superficie dei locali chiusi destinati o da destinarsi al lavoro nelle aziende industriali che occupano più di cinque lavoratori, ed in ogni caso in quelle che eseguono le lavorazioni che comportano la sorveglianza sanitaria, sono i seguenti:

1.2.1.1. altezza netta non inferiore a m³;

1.2.1.2. cubatura non inferiore a m³ 10 per lavoratore;

1.2.1.3. ogni lavoratore occupato in ciascun ambiente deve disporre di una superficie di almeno m².

1.2.4. L'osservanza dei limiti stabiliti dal presente punto 1.2 circa l'altezza, la cubatura e la superficie dei locali chiusi di lavoro è estesa anche alle aziende industriali che occupano meno di cinque lavoratori quando le lavorazioni che in esse si svolgono siano ritenute, a giudizio dell'organo di vigilanza, pregiudizievoli alla salute dei lavoratori occupati.

1.2.5. Per i locali destinati o da destinarsi a uffici, indipendentemente dal tipo di azienda, e per quelli delle aziende commerciali, i limiti di altezza sono quelli individuati dalla normativa urbanistica vigente.

1.3. PAVIMENTI, MURI, SOFFITTI, FINESTRE E LUCERNARI DEI LOCALI SCALE E MARCIAPIEDI MOBILI, BANCHINA E RAMPE DI CARICO

1.3.1. A meno che non sia richiesto diversamente dalle necessità della lavorazione, è vietato adibire a lavori continuativi locali chiusi che non rispondono alle seguenti condizioni:

- 1.3.1.1. essere ben difesi contro gli agenti atmosferici, e provvisti di un isolamento termico e acustico sufficiente, tenuto conto del tipo di impresa e dell'attività dei lavoratori;
- 1.3.1.2. avere aperture sufficienti per un rapido ricambio d'aria;
- 1.3.1.3. essere ben asciutti e ben difesi contro l'umidità;
- 1.3.1.4. avere le superfici dei pavimenti, delle pareti, dei soffitti tali da poter essere pulite e deterse per ottenere condizioni adeguate di igiene.

1.9. MICROCLIMA

1.9.1. Aerazione dei luoghi di lavoro chiusi:

- 1.9.1.1. nei luoghi di lavoro chiusi, è necessario far sì che tenendo conto dei metodi di lavoro e degli sforzi fisici ai quali sono sottoposti i lavoratori, essi dispongano di aria salubre in quantità sufficiente ottenuta preferenzialmente con aperture naturali e quando ciò non sia possibile, con impianti di aerazione.
- 1.9.1.2. se viene utilizzato un impianto di aerazione, esso deve essere sempre mantenuto funzionante. Ogni eventuale guasto deve essere segnalato da un sistema di controllo, quando ciò è necessario per salvaguardare la salute dei lavoratori.
- 1.9.1.3. se sono utilizzati impianti di condizionamento dell'aria o di ventilazione meccanica, essi devono funzionare in modo che i lavoratori non siano esposti a correnti d'aria fastidiosa.
- 1.9.1.4. gli stessi impianti devono essere periodicamente sottoposti a controlli, manutenzione, pulizia e sanificazione per la tutela della salute dei lavoratori.
- 1.9.1.5. qualsiasi sedimento o sporcizia che potrebbe comportare un pericolo immediato per la salute dei lavoratori dovuto all'inquinamento dell'aria respirata deve essere eliminato rapidamente.

1.9.2. Temperatura dei locali

- 1.9.2.1. La temperatura nei locali di lavoro deve essere adeguata all'organismo umano durante il tempo di lavoro, tenuto conto dei metodi di lavoro applicati e degli sforzi fisici imposti ai lavoratori.
- 1.9.2.2. Nel giudizio sulla temperatura adeguata per i lavoratori si deve tener conto della influenza che possono esercitare sopra di essa il grado di umidità ed il movimento dell'aria concomitanti.
- 1.9.2.3. La temperatura dei locali di riposo, dei locali per il personale di sorveglianza, dei servizi igienici, delle mense e dei locali di pronto soccorso deve essere conforme alla destinazione specifica di questi locali.
- 1.9.2.4. Le finestre, i lucernari e le pareti vetrate devono essere tali da evitare un soleggiamento eccessivo dei luoghi di lavoro, tenuto conto del tipo di attività e della natura del luogo di lavoro.
- 1.9.2.5. Quando non è conveniente modificare la temperatura di tutto l'ambiente, si deve provvedere alla difesa dei lavoratori contro le temperature troppo alte o troppo basse mediante misure tecniche localizzate o mezzi personali di protezione.
- 1.9.2.6. Gli apparecchi a fuoco diretto destinati al riscaldamento dell'ambiente nei locali chiusi di lavoro di cui al precedente articolo, devono essere muniti di condotti del fumo privi di valvole regolatrici ed avere tiraggio sufficiente per evitare la corruzione dell'aria con i prodotti della combustione, ad eccezione dei casi in cui, per l'ampiezza del locale, tale impianto non sia necessario.

1.9.3. Umidità

- 1.9.3.1. Nei locali chiusi di lavoro delle aziende industriali nei quali l'aria è soggetta ad inumidirsi notevolmente per ragioni di lavoro, si deve evitare, per quanto è possibile, la formazione della nebbia, mantenendo la temperatura e l'umidità nei limiti compatibili con le esigenze tecniche.

6.3.4.3 NORME DI BUONA TECNICA

I riferimenti legislativi fondamentali per la valutazione degli ambienti termici moderati contenuti nel D. Lgs. 81/08 (precedentemente riportati), contengono una serie di disposizioni qualitative con riferimenti a molte quantità (temperature, umidità, velocità dell'aria, attività, soleggiamento, ecc.), ma nessun indicatore semplice sulla base del quale formulare un giudizio di qualità, né alcun criterio quantitativo di accettabilità. La normativa tecnica al contrario, così come avviene per molti altri fattori di rischio fisico e chimico, propone una metodologia per la valutazione del confort microclimatico basata su quantità dette indicatori (o indici) sintetici di qualità (o di rischio) (vedi 6.3.5.5 "Valutazione del clima") che condensano in un numero minimo di valori numerici tutta l'informazione necessaria alla formulazione di un giudizio di accettabilità o inaccettabilità di un'ambiente termico. Si tratta pertanto di elementi utili sia in fase di valutazione di una situazione esistente, sia in fase di progettazione, qualora siano disponibili informazioni sulla destinazione d'uso degli ambienti e dunque sul tipo di attività che vi verrà svolta (tratto dal punto 1.2 delle Linee Guida del coordinamento tecnico delle regioni e delle province autonome versione finale del 1 giugno 2006).

Il D. Lgs. 81/08 prevede, pur non essendo obbligatorio da parte del datore di lavoro se non quando espressamente richiamate nel Decreto stesso, di far riferimento a Linee Guida, Buone Prassi, e agli standar prodotti degli Enti di normazione nazionale ed internazionale che rappresentano le "norme di buona tecnica"; meglio definite dall'art. 2 comma 1 lettera u), v) e z) del D. Lgs. 81/08.

Inoltre nell'art. 302-bis inerente al potere di disposizione degli organi di vigilanza riporta "1. Gli organi di vigilanza impartiscono disposizioni esecutive ai fini dell'applicazione delle norme tecniche e delle buone prassi, laddove volontariamente adottate dal datore di lavoro e da questi espressamente richiamate in sede ispettiva, qualora ne riscontrino la non corretta adozione, e salvo che il fatto non costituisca reato.

2. Avverso le disposizioni di cui al comma 1 è ammesso ricorso... "

Pertanto, l'applicazione da parte del datore di lavoro delle norme di buona tecnica, (linee guide, buone prassi e norme tecniche) sono un valido aiuto, nonché riferimento autorevole non cogente.

6.3.5 Prevenzione: rischi

6.3.5.1 RISCHI PER LA SALUTE

Se nell'ambiente di lavoro vi sono ad esempio delle temperature dell'aria troppo alte o eccessivamente basse, poiché si ci allontana dalla "neutralità termica", il sistema di termoregolazione del corpo umano viene messo sotto sforzo.

Questo comporta un deterioramento delle capacità sia fisiche-muscolari che cognitive, diminuendo le capacità di reazione e aumentando il rischio di infortunio.

È stato inoltre dimostrato che condizioni di disagio termico comportano una diminuzione anche della produttività.

Spesso negli ambienti di lavoro, sebbene globalmente vi siano temperature ed umidità accettabili, vi può essere un "disagio termico localizzato", che può essere costituito da:

- una corrente d'aria fredda o calda che investe una parte del corpo;
- differenza di temperatura tra testa e caviglie dovuta ad una differenza di temperatura in verticale;
- pavimento troppo freddo o troppo caldo;
- differenza di temperatura ad esempio tra una parete posta a sud della stanza rispetto ad un'altra;

- posta a nord (asimmetria radiante);
- un'energia metabolica troppo elevata;
- un abbigliamento troppo o poco pesante;
- ecc.

Il raffrescamento o riscaldamento locale aumentano il senso di disagio termico del lavoratore aumentando i rischi di infortunio.

6.3.5.2 AMBIENTI SEVERO CALDO

Per ambienti severo caldo, come definito al paragrafo 6.3.2, vale a dire quando i meccanismi di termoregolazione non sono più sufficienti a mantenere l'equilibrio termico e la temperatura del nucleo corporeo si innalza provocando manifestazioni patologiche anche gravi che possono avere conseguenze fatali (a 42.0 °C: alterazioni cerebrali irreversibili), al fine di effettuare una valutazione principalmente si possono prendere come riferimento, ma non solo, le seguenti norme tecniche:

- **UNI EN 27243:1996 Ambienti caldi** - Valutazione dello stress termico per l'uomo negli ambienti di lavoro, basata sull'indice WBGT.
- **UNI EN ISO 7933:2005 Ergonomia dell'ambiente termico** - Determinazione analitica ed interpretazione dello stress termico da calore mediante il calcolo della sollecitazione termica prevedibile (PHS).

L'obiettivo del datore di lavoro è quello di evitare il superamento della temperatura del nucleo oltre i 38 °C. I possibili interventi tecnici applicabili, tali da evitare l'innalzamento della temperatura del nucleo oltre il limite, possono essere:

- **interventi sulla sorgente:** compartimentazione (quando si ha forte irraggiamento); schermature assorbenti e/o riflettenti; coibentazione; sistemi localizzati di aspirazione dell'aria;
- **interventi sulle zone di lavoro:** cabinature, raffrescamento localizzato.

Invece gli accorgimenti organizzativi da considerare:

- acclimatamento progressivo;
- caratteristiche del vestiario;
- numero e durata dei periodi di permanenza nell'ambiente operativo;
- somministrazione bevande.

6.3.5.3 AMBIENTI SEVERO FREDDO

Per ambienti severo freddo, come definito al paragrafo 6.3.2, ovvero quando i meccanismi di termoregolazione non sono più sufficienti a mantenere l'equilibrio termico, la temperatura del nucleo corporeo si abbassa provocando manifestazioni patologiche anche gravi (assideramento) che possono avere conseguenze fatali, al fine di effettuare una valutazione principalmente si possono prendere come riferimento, ma non solo, le seguenti norme tecniche:

- **UNI EN ISO 11079:2008 Ambienti freddi.** Ergonomia degli ambienti termici - Determinazione e interpretazione dello stress termico da freddo con l'utilizzo dell'isolamento termico dell'abbigliamento richiesto (IREQ) e degli effetti del raffreddamento locale.

L'obiettivo del datore di lavoro è quello di proteggere i lavoratori dall'esposizione al freddo in modo tale da non portare danni alla salute.

Oltre alla norma tecnica predetta, I TLV DELL'ACGIH si prefiggono di proteggere i lavoratori contro gli effetti più gravi dello stress da freddo (ipotermia) e dal danno da freddo.

Con i seguenti l'obiettivi:

- prevenire temperature corporee al di sotto di 36 °C;
- tutelare contro il danno da freddo alle estremità;
- per una esposizione singola occasionale si può accettare un abbassamento della temperatura corporea interna fino ad un valore non inferiore a 35 °C;
- particolare attenzione a mani, piedi, testa.

A tale proposito ACGIH propone delle raccomandazioni:

- nelle sale frigorifere velocità dell'aria max 1m/s;
- gli indumenti devono essere scelti anche in funzione della velocità dell'aria;
- possono essere necessari DPI per gli occhi (terreni ghiacciati e UV);
- i lavoratori con patologie o in cura con farmaci che possono alterare la normale termoregolazione non possono essere adibiti a temperature <1 °C.

6.3.5.4 PARAMETRI PRINCIPALI CHE INTERVENGONO NEL "BENESSERE TERMICO"

Gli ambienti caratteristici delle aziende del comparto del legno nella generalità dei casi si possono classificare dal punto di vista termico tra "gli ambienti moderati", ossia quegli ambienti dove non si hanno ad esempio eccessive temperature calde o fredde, e dove il sistema di termoregolazione del corpo umano non deve fare un eccessivo sforzo di adeguamento per raggiungere l'equilibrio termico.

Compito del datore di lavoro è quello di garantire il benessere termico ed igrometrico dei lavoratori.

I fattori da considerare sono molteplici.

La sola temperatura dell'aria dei locali di lavoro non è da sola sufficiente per giudicare l'adeguatezza o meno delle condizioni ambientali all'organismo ed al tipo di attività che si svolge, ma è necessario valutare altri parametri sia di tipo ambientale sia legati all'attività ed al vestiario:

- temperatura media radiante;
- umidità relativa dell'aria;
- velocità dell'aria;
- dispendio energetico metabolico (sforzo fisico);
- resistenza termica del vestiario.

6.3.5.5 VALUTAZIONE DEL CLIMA

Per valutare se un ambiente termico sia di benessere per i lavoratori occorre calcolare i cosiddetti "indici sintetici" che la normativa tecnica ci fornisce; tali indici (TEC, TO, WBGT, PMV - PPD ECC.) esprimono in maniera sintetica tutti i parametri sopra indicati e vanno confrontati con gli standard di riferimento.

Per il calcolo di questi indici sono necessarie misure strumentali specifiche effettuate da tecnici competenti dotati di apposita strumentazione.

Il loro impiego è necessario per una valutazione più precisa, in particolari per condizioni di stress o per il controllo di importanti impianti di condizionamento.

Per una corretta valutazione del microclima in ambienti termici moderati è utile riferirsi alla norma tecnica UNI EN ISO 7730 calcolando in particolare gli indici sintetici PMV (Voto medio previsto) e PPD (Percentuale prevista di insoddisfatti) e confrontandoli con i valori di benessere indicati nella stessa norma.

6.3.5.6 CRITERIO DI BENESSERE TERMICO BASATO SULLA TEMPERATURA OPERATIVA T_o

In un primo approccio per la valutazione del microclima risulta di facile applicazione il concetto di temperatura operativa T_o . Essa dipende da diversi parametri (velocità dell'aria, coefficienti di scambio termico convettivi e radiante, temperatura dell'aria e temperatura media radiante t_r). Negli ambienti termici moderati, se la differenza tra la T_r e la T_a è <4 C e la velocità dell'aria relativa è <0.2 m/s allora T_o può essere calcolata come:

$$T_o = \frac{T_a + T_r}{2}$$

T_o = Temperatura operativa

T_a = Temperatura media dell'aria

T_r = Temperatura media radiante (ad esempio la temperatura media radiante delle pareti di un locale al chiuso).

In genere per una attività lavorativa media si intende adeguata una temperatura operativa compresa tra 19-20 °C d'inverno e 23-24 °C d'estate con una umidità compresa tra il 40-60% e velocità dell'aria non superiore a 0,2 m/sec.

Se i locali di lavoro fruiscono di impianto di condizionamento, la temperatura e umidità dell'aria debbono essere mantenute entro i seguenti limiti indicativi:

- **d'inverno:** temperatura interna T_a 18-20 °C
umidità relativa 40-60%
- **d'estate:** differenza di temperatura tra esterno e interno < 7 °C
umidità relativa 40-50%

La velocità dell'aria non deve superare 0,2 m/sec.

6.3.5.7 AZIONI DI PREVENZIONE

Il datore di lavoro già in fase di progettazione dell'edificio aziendale deve prevedere un buon isolamento termico dell'edificio e delle superfici vetrate, una sufficiente aerazione naturale tramite, un numero adeguato di finestrate apribili.

Tali finestrate non devono essere distribuite da un solo lato dell'edificio ma in maniera omogenea. Vi deve essere inoltre la possibilità di schermare l'irraggiamento solare diretto, mediante dispositivi più o meno oscuranti quali tende alla veneziana, frangisole e pellicole riflettenti.

Qualora gli interventi in fase di progettazione non portino ad un adeguato microclima, per adeguare gli ambienti ad un comfort termico accettabile per i lavoratori è possibile procedere seguendo le seguenti modalità di intervento:

- dotarsi di impianto di condizionamento estivo e di impianto di ventilazione estivo in modo da regolare i parametri temperature ed umidità ambientali conformemente alle normative tecniche;
- aumentare in generale l'umidità ambientale in inverno e diminuire l'umidità ambientale in estate;
- ridurre od aumentare la ventilazione dei locali a secondo del disagio termico dei lavoratori;
- evitare di affollare troppe macchine o personale in pochi locali, ciò aumenterebbe le fonti di calore;
- schermare le superfici calde radianti interne ad esempio le superfici di macchine che riscaldano eccessivamente;
- potenziare l'impianto di riscaldamento e condizionamento;
- adozioni di sistemi di apertura e chiusura dei portoni che riducano al minimo gli scambi termici tra l'esterno e l'interno (porte a barriera/lamina d'aria ecc.), compatibilmente con le esigenze di sicurezza per l'evacuazione in caso di emergenza.
- posizionamento delle postazioni fisse di lavoro a distanza dalle porte che si affacciano su ambienti esterni troppo freddi o troppo caldi ecc.
- Dotazione nei diversi ambienti di termostati o regolatori della velocità dei ventilatori, permettendo ai lavoratori di regolare i parametri microclimatici più vicini alle proprie esigenze.

6.3.6 Prevenzione: valutazione tecnica

Gli ambienti caratteristici delle aziende del comparto legno nella generalità dei casi si possono classificare dal punto di vista termico tra "gli ambienti moderati", ossia quegli ambienti dove non si hanno ad esempio eccessive temperature calde o fredde, e dove il sistema di termoregolazione del corpo umano non deve fare un eccessivo sforzo di adeguamento per raggiungere l'equilibrio termico.

Scopo quindi del datore di lavoro è quello di garantire tale benessere termico ed idrometrico dei lavoratori.

I fattori da considerare sono molteplici. La sola temperatura dell'aria dei locali di lavoro non è da sola sufficiente per giudicare l'adeguatezza o meno delle condizioni ambientali all'organismo ed al tipo di attività che vi si va a svolgere, ma è necessario valutare altri parametri sia di tipo ambientale sia legati all'attività ed al vestiario:

- temperatura media radiante;
- umidità relativa dell'aria;
- velocità dell'aria;
- dispendio energetico metabolico (sforzo fisico);
- resistenza termica del vestiario.

6.3.6.1 VALUTAZIONE TECNICA DEL MICROCLIMA

Valutazione del microclima in ambienti termici moderati (in genere caratteristici del comparto legno).

Gli ambienti termici moderati sono quegli ambienti, nella generalità dei casi al chiuso caratterizzati come detto da un moderato intervento del sistema di termoregolazione del corpo umano, per raggiungere le condizioni di "neutralità termica" ossia per il mantenimento delle condizioni di omeotermia.

Generalmente gli ambienti termici moderati sono caratterizzati da:

- condizioni termiche ambientali omogenee con bassa variabilità ambientale;
- assenza di rilevanti scambi termici localizzati tra soggetto ed ambiente;
- attività fisica modesta tale da non comportare un metabolismo elevato;
- vestiario utilizzato tra diversi operatori sostanzialmente uguale.

Come si è visto, il corpo umano per raggiungere un certo “benessere termico” o “comfort termico-igrometrico” ha necessità di soddisfare sia il comfort globale che il comfort locale. Infatti sebbene i parametri microclimatici di un ambiente di lavoro siano contenuti nell’intervallo di benessere termo-igrometrico raccomandato, tuttavia può accadere che gli arti o la testa del soggetto siano investiti da una corrente d’aria creando un disagio termico. Quindi oltre a valutare il disagio termico globale è necessario valutare anche possibili disagi termici localizzati.

Come predetto, le valutazioni di rischio in questo campo si basano sulla determinazione di alcuni indici microclimatici sintetici che confrontati con valori limite forniti degli standard nazionali ed internazionali (UNI, ISO ASHRAE ACGIH ecc.) ci danno il grado di “stress termico” a cui può essere soggetto un lavoratore. In tal modo è possibile analizzare il microclima dell’ambiente di lavoro e valutare se questo può costituire un discomfort termico oppure un pericolo per la salute.

6.3.6.2 VALUTAZIONE DEL MICROCLIMA BASATA SUGLI INDICI PMV E PPD

Due indici microclimatici sintetici ormai generalmente accettati, proposti originariamente da uno studioso danese (P.O. Ranger -1970), sono dati dagli indici PMV e PPD.

La formulazione di tali indici nasce da un’ampia indagine empirica condotta su una popolazione abbastanza vasta di circa 1300 persone correlando le loro sensazioni termiche alla variazione dei parametri termici quali la T_r (temperatura media radiante), T_a (temperatura dell’aria), V_a (velocità relativa dell’aria), P_a (pressione parziale del vapor d’acqua). La sensazione termica degli individui è espressa tramite un numero in una scala di valori che va da -3 a +3 cioè:

- +3 molto caldo;
- +2 caldo;
- +1 leggermente caldo;
- 0 neutralità termica;
- 1 leggermente freddo;
- 2 freddo;
- 3 molto freddo.

Imponendo la condizione che le condizioni di benessere termo-igrometriche per il soggetto si verificano quando il soggetto è in equilibrio (equazione degli scambi termici con risultante $S=0$) e che la temperatura cutanea media t_{sk} e l’energia scambiata per sudorazione E_s siano funzione del Metabolismo M secondo le relazioni:

$$t_{sk} = 35,7 - 0,0276M(1 - \eta)$$

$$E_s = 0,42(M(1 - \eta) - 58,15)$$

si può determinare il carico termico CT del soggetto e cioè la differenza di potenza termica scambiata tra soggetto e ambiente reale e la potenza termica che cedrebbe in condizioni di omeotermia.

Il valore del CT carico termico viene correlato al PMV (Voto medio previsto) che si identifica con i valori della scala di cui sopra, con la seguente relazione:

$$PMV = CT (0,303 \cdot e^{-0,036M} + 0,0275)$$

Il carico termico CT tiene conto delle varie combinazioni di Energia Metabolica M, resistenza termica del vestiario Icl, temperatura dell'aria, temperatura media radiante, velocità dell'aria ed umidità dell'aria. Quindi noti che siano i parametri microclimatici ambientali: Tr (temperatura media radiante), Ta (temperatura dell'aria), Va (velocità relativa dell'aria), Pa (pressione parziale del vapor d'acqua), e le caratteristiche soggettive del lavoratore (Metabolismo M e resistenza dl vestiario Icl) è possibile determinare il voto medio previsto, ossia PMV, e quindi prevedere il grado di disagio termico o di benessere termico che un determinato gruppo di lavoratori può provare. Determinato il valore di PMV è possibile determinarne statisticamente il numero di persone in percentuale che esprimeranno un sensazione di caldo piuttosto che una sensazione di neutralità oppure sensazione di freddo. Il numero di persone che in un ambiente termico moderato esprime un certa sensazione termica in percentuale è data dalla relazione (PPD Percentuale prevista di insoddisfatti):

$$PPD = 100 - 95 \cdot e^{-(0,03353 \cdot PMV^4 + 0,2179 \cdot PMV^2)}$$

È utile osservare che ponendo PMV=0 si ottiene un indice di PPD 5% e cioè alla condizione di "benessere termico" in una popolazione di lavoratori che lavora in un ambiente termico moderato, esiste comunque una percentuale di lavoratori che sente o caldo o freddo pari al 5%.

La normativa tecnica UNI EN ISO 7730 raccomanda, per raggiungere dei requisiti di benessere, che gli indici microclimatici di cui sopra devono essere mantenuti entro i seguenti intervalli:

$$PPD < 10\% \text{ e } -0,5 < PMV < +0,5$$

Le valutazioni di cui sopra non possono prescindere dalla conoscenza del metabolismo M associato ad una determinata attività e dalla resistenza termica del vestiario Icl. Questi valori al pari degli altri parametri termici influenzano notevolmente la accettabilità oppure meno di un ambiente termico. Infatti le sensazioni termiche cambiano se si aumenta il metabolismo con una attività più movimentata o se si indossano vestiti più pesanti in estate piuttosto che vestiti più leggeri.

6.3.7 Strumenti operativi

ATTREZZATURA PER MISURAZIONI MICROCLIMATICHE

Il calcolo degli indici microclimatici PPD e PMV viene effettuato in genere con l'ausilio di opportuna apparecchiatura di misura corredata di sonde adeguate e specifiche le cui caratteristiche tecniche sono dettagliate sulla normativa tecnica UNI EN ISO 7726. In particolare viene utilizzata la seguente attrezzatura:

- **centralina microclimatica:** permette di acquisire i dati rilevati dalle sonde con una certa rata di acquisizione e memoria per registrare i dati. Spesso è dotata mediamente di almeno 8 ingressi per le sonde e cavo per collegamento al PC che dovrà essere dotato di opportuno software per elaborare i dati;
- **globo termometro o Globo di Vernon:** viene utilizzato per la determinazione della temperatura tg di globotermometro da cui è possibile dedurre la t_{mr} temperatura media radiante nota che sia la velocità dell'aria e la temperatura dell'aria;

- **psicrometro:** viene utilizzato per misurare la temperatura dell'aria secca, la temperatura di bulbo umido a ventilazione forzata; da cui si può derivare anche l'umidità relativa oltre ad altre grandezze microclimatiche;
- **anemometro a filo caldo:** permette di misurare la velocità dell'aria;
- **anemometro a filo caldo per la misura dell'intensità della turbolenza:** permette di misurare la deviazione standard della velocità e la velocità media e dal rapporto tra queste due si può calcolare l'intensità di turbolenza dell'aria;
- **sonda termometrica a bulbo umido a ventilazione naturale:** permette di valutare l'indice di WBGT che è un indice microclimatico utilizzato per la valutazione degli ambienti termici severi caldi;
- **radiometro netto per la misura dell'asimmetria radiante:** strumento che permette di misurare la differenza di temperatura tra due facce di un piccolo elemento nero e quindi di determinare l'asimmetria di temperatura media radiante lungo un determinata direzione; essa è un indice del disagio localizzato dovuto a differenze di temperature medie radianti di pareti opposte sia in orizzontale che in verticale.

6.3.8 Normativa tecnica

Le norme di buona tecnica che riguardano il microclima sono attualmente:

- **UNI EN ISO 7726: 2001-2002** Ergonomia degli ambienti termici - Strumenti per la misurazione delle grandezze fisiche; Titolo inglese: Ergonomics of the thermal environment - Instruments for measuring physical quantities (ISO 7726:1998);
- **UNI EN ISO 7730: 1997** Ambienti termici moderati. Determinazione degli indici PMV e PPD e specifica delle condizioni di benessere termico (sostituita con UNI EN ISO 7730:2006);
- **UNI EN ISO 8996: 2005** Ergonomia dell'ambiente termico - Determinazione del metabolismo energetico;
- **UNI EN ISO 9920: 2004** Ergonomia degli ambienti termici - Valutazione dell'isolamento termico e della resistenza evaporativi dell'abbigliamento (sostituita con UNI EN ISO 9920:2009);
- **UNI EN ISO 11399: 2001** Ergonomia degli ambienti termici - Principi e applicazione delle relative norme internazionali;
- **UNI EN 12515:1999** Ambienti caldi - Determinazione analitica ed interpretazione dello stress termico mediante calcolo della sudorazione richiesta (sostituita con ISO 7933:2005);
- **UNI EN 27243: 1996** Ambienti caldi. Valutazione dello stress termico per l'uomo negli ambienti di lavoro, basata sull'indice WBGT (Temperatura a bulbo umido e del globotermometro);
- **UNI EN ISO 7933: 2005** Titolo inglese: *Ergonomics of the thermal environment - Analytical determination and interpretation of heat stress using calculation of the predicted heat strain* (ISO 7933:2004); (Ergonomia dell'ambiente termico - Determinazione analitica ed interpretazione dello stress termico da calore mediante il calcolo della sollecitazione termica prevedibile);
- **UNI EN ISO 11079: 2001** Valutazione degli ambienti freddi - Determinazione dell'isolamento richiesto dagli indumenti (IREQ) (sostituita con UNI EN 11079:2008);
- **UNI EN ISO 13731: 2001** Ergonomia degli ambienti termici - Vocabolari e simboli;
- **UNI EN ISO 15265: 2005** Ergonomia dell'ambiente termico - Strategia di valutazione del rischio per la prevenzione dello stress o del disagio termico in condizioni di lavoro;
- **UNI EN ISO 12894: 2002** Ergonomia degli ambienti termici - Supervisione medica per persone esposte ad ambienti molto caldi o molto freddi;
- **UNI EN ISO 13202: 2002** Temperatura delle superfici di contatto calde (sostituita con UNI EN ISO 13732:2007).

6.4 ATMOSFERE POTENZIALMENTE ESPLOSIVE

6.4.1 Introduzione

La protezione contro le esplosioni è di particolare importanza per la sicurezza; le esplosioni mettono in pericolo la vita e la salute dei lavoratori per l'effetto incontrollabile delle fiamme e della pressione, nonché della presenza di prodotti di reazione nocivi e del consumo dell'ossigeno presente nell'atmosfera respirata dai lavoratori. I pericoli di esplosione possono verificarsi in tutte le imprese in cui sono "manipolate" sostanze infiammabili e/o polveri combustibili. Queste sostanze comprendono numerosi materiali d'uso, prodotti intermedi, prodotti finiti e sostanze residuali derivanti dal processo quotidiano di lavorazione.



Il Titolo XI del D. Lgs. 81/08 (e s.m.i.) "Protezione da atmosfere esplosive" prescrive le misure per la tutela della sicurezza e della salute dei lavoratori che possono essere esposti al rischio di atmosfere esplosive nel luogo di lavoro che li vede impegnati. Fra le attività soggette a tali prescrizioni sono annoverati anche i lavori in sottoterraneo ove è presente un'area con atmosfere esplosive, oppure è prevedibile, sulla base di indagini geologiche, che tale area si possa formare nell'ambiente.

Il titolo XI del D. Lgs. 81/08 (e s.m.i.) non si applica invece:

- alle aree utilizzate direttamente per le cure mediche dei pazienti, nel corso di esse;
- all'uso di apparecchi a gas di cui al decreto del Presidente della Repubblica 15 novembre 1996, n. 661;
- alla produzione, alla manipolazione, all'uso, allo stoccaggio ed al trasporto di esplosivi o di sostanze chimicamente instabili;
- alle industrie estrattive a cui si applica il decreto legislativo 25 novembre 1996, n. 624;
- all'impiego di mezzi di trasporto terrestre, marittimo, fluviale e aereo per i quali si applicano le pertinenti disposizioni di accordi internazionali.

Si intende per atmosfera esplosiva una miscela con l'aria, a condizioni atmosferiche, di sostanze infiammabili allo stato di gas, vapori, nebbie o di polveri combustibili potenzialmente capace di innescarsi (accensione).

È obbligo del datore di lavoro:

- rilevare i pericoli e valutare i rischi;
- stabilire misure specifiche per la tutela della sicurezza e della salute dei lavoratori esposti al pericolo di atmosfere esplosive;
- elaborare e tenere aggiornato un documento denominato: "Documento sulla protezione contro le esplosioni" il quale dovrà essere compilato prima dell'inizio del lavoro ed essere riveduto qualora i luoghi di lavoro, le attrezzature o l'organizzazione del lavoro subiscano modifiche, ampliamenti o trasformazioni rilevanti;
- in caso di presenza di più imprese nello stesso luogo, coordinare l'attuazione di tutte le misure riguardanti la salute e la sicurezza dei lavoratori specificandone nel documento sulla protezione contro le esplosioni, l'obiettivo, le misure e le modalità di attuazione di detto coordinamento.

Sono interessati quasi tutti i settori industriali compreso quello della industria del legno dal momento che i pericoli originati da atmosfere esplosive possono verificarsi durante le procedure e i processi di lavoro più diversi.

SETTORE	ESEMPIO DI PERICOLO D'ESPLOSIONE
 INDUSTRIA CHIMICA	Nell'industria chimica, i gas, i liquidi e i solidi infiammabili vengono trasformati e lavorati nel quadro di processi di varia natura. In tali processi possono formarsi miscele esplosive.
 DISCARICHE E INGEGNERIA EDILE	Nelle discariche possono formarsi gas di discarica infiammabili. Per evitare che tali gas si diffondano in modo incontrollato ed eventualmente prendano fuoco, occorre adottare misure tecniche di ampio respiro. Gas infiammabili, originati da fonti diverse, possono accumularsi in gallerie scarsamente ventilate, cantine, ecc.
 PRODUZIONE D'ENERGIA	Dal carbone in pezzi, non esplosivo, in miscela con aria possono formarsi polveri di carbone capaci di esplodere durante fasi della lavorazione quali l'estrazione, la macinazione e l'essiccamento che possono dar luogo a miscele esplosive polveri/aria.
 SMALTIMENTO	Nel trattamento delle acque di scarico presso i depuratori, i biogas derivanti possono formare miscele esplosive gas/aria.
 FORNITURA DEL GAS	Quando si libera gas naturale in conseguenza di perdite o analoghi fenomeni, si possono formare miscele esplosive gas/aria.
 INDUSTRIA DEL LEGNO	Nelle operazioni di lavorazione del legno si producono polveri di legno che possono formare ad esempio, in filtri o silos, miscele esplosive polvere/aria.
 VERNICIATURA	L'overspray che si forma durante la verniciatura di superfici mediante pistola in cabina di verniciatura e i vapori dei solventi miscelati ad aria possono dar luogo ad atmosfere esplosive.
 AGRICOLTURA	In alcune aziende agricole si gestiscono impianti per la produzione di biogas. In caso di fuga di biogas, dovuta ad es. a perdite, possono prodursi miscele esplosive biogas/aria.
 METALLURGICA	Nella produzione di pezzi stampati di metallo, durante il trattamento della superficie (smerigliatura) possono formarsi polveri metalliche esplosive. Ciò è vero particolarmente nel caso dei metalli leggeri. Queste polveri metalliche possono originare un rischio d'esplosione nei separatori.
 INDUSTRIA ALIMENTARE E MANGIMISTICA	Durante il trasporto e lo stoccaggio dei cereali possono formarsi polveri esplosive. Se tali polveri vengono aspirate e separate tramite filtri, nel filtro può formarsi un'atmosfera esplosiva.
 INDUSTRIA FARMACEUTICA	Nella produzione di farmaci vengono spesso utilizzate sostanze alcoliche in qualità di solventi. Possono anche essere impiegate sostanze attive e coadiuvanti, come il lattosio, che possono dar luogo a un'esplosione di polveri.
 RAFFINERIE	Gli idrocarburi trattati nelle raffinerie sono tutti infiammabili e, a seconda del punto d'infiammabilità, possono generare un'atmosfera esplosiva già a temperatura ambiente. L'ambiente in cui si trovano le apparecchiature per il trattamento del petrolio è normalmente considerato un'area a rischio di esplosione.
 RICICLAGGIO	Nel trattamento dei rifiuti riciclabili si può generare un rischio d'esplosione, ad es. a causa di scatole di metallo non ben ripulite e di altri recipienti con gas e/o liquidi infiammabili oppure di polveri di carta o materiali sintetici.

6.4.2 Atmosfere potenzialmente esplosive: sostanze infiammabili/combustibili e sorgenti di accensione

Perché si verifichi un'esplosione è necessaria la contemporanea presenza di un combustibile miscelato ad aria (cioè con una quantità sufficiente di ossigeno) all'interno dei limiti di esplosione e di una fonte di accensione efficace.



La valutazione del rischio di esplosione deve svolgersi in modo indipendente dalla questione specifica della possibile presenza o formazione di sorgenti di accensione.

Affinché si verifichino esplosioni con effetti pericolosi devono realizzarsi contemporaneamente tutte le seguenti quattro condizioni:

- elevato *grado di dispersione* delle sostanze infiammabili/combustibili;
- concentrazione di sostanze infiammabili nell'aria entro i loro *limiti di esplosione* combinati;
- *quantità pericolose* di atmosfere esplosive;
- sorgenti di accensione efficaci.

6.4.2.1 IL PERICOLO ESPLOSIONE DA GAS, VAPORI E NEBBIE INFIAMMABILI

Il D. Lgs. Governo n° 52 del 03/02/1997 e s.m.i. (Attuazione della direttiva 92/32/CEE concernente classificazione, imballaggio ed etichettatura delle **sostanze pericolose**) ed il D. Lgs. n° 65/2003 (Attuazione delle direttive 1999/45/CE e 2001/60/CE relative alla classificazione, all'imballaggio e all'etichettatura dei **preparati pericolosi**) e s.m.i. definiscono come:

- **estremamente infiammabili:** i preparati liquidi che presentano punto di infiammabilità estremamente basso e punto di ebollizione basso e le sostanze ed i preparati gassosi che a temperatura e pressione ambiente sono infiammabili a contatto con l'aria;
- **facilmente infiammabili:**
 - 1) i preparati che, a contatto con l'aria, a temperatura ambiente e senza apporto di energia, possono subire innalzamenti termici e infiammarsi;
 - 2) i preparati solidi che possono facilmente infiammarsi dopo un breve contatto con una sorgente di accensione e che continuano a bruciare o a consumarsi anche dopo il distacco della sorgente stessa;
 - 3) i preparati liquidi il cui punto di infiammabilità è molto basso;
 - 4) i preparati che, a contatto con l'acqua o l'aria umida, sprigionano gas estremamente infiammabile in quantità pericolose;
- **infiammabili:** i preparati liquidi con un basso punto di infiammabilità.

Il D. Lgs. n° 52/1997 e s.m.i. al punto 2 dell'allegato VI definisce, in base alle loro proprietà chimico-fisiche, rispettivamente:

ESTREMAMENTE INFIAMMABILE

Le sostanze e i preparati sono classificati come estremamente infiammabili e contrassegnati dal simbolo «F+» e dall'indicazione di pericolo «estremamente infiammabile» in funzione dei risultati delle prove di cui al regolamento della Commissione sui metodi di prova di cui all'articolo 13, paragrafo 2, del regolamento (CE) n. 1907/2006.

La frase indicante i rischi viene assegnata in base ai seguenti criteri:

R12 Altamente infiammabile

- sostanze e preparati liquidi che hanno un punto di infiammabilità inferiore a 0 °C e un punto di ebollizione (o, nel caso di un intervallo di ebollizione, il punto iniziale di ebollizione) inferiore o uguale a 35 °C;
- sostanze e preparati gassosi che a temperatura e pressione ambiente si infiammano a contatto con l'aria.

FACILMENTE INFIAMMABILE

Le sostanze e i preparati sono classificati come facilmente infiammabili e contrassegnati dal simbolo «F» e dall'indicazione di pericolo «facilmente infiammabile» in funzione dei risultati delle prove contenute nel regolamento della Commissione sui metodi di prova di cui all'articolo 13, paragrafo 2, del regolamento (CE) n. 1907/2006.

Le frasi indicanti i rischi sono assegnate in base ai seguenti criteri:

R11 Facilmente infiammabile

- sostanze e preparati solidi che possono facilmente infiammarsi in seguito a un breve contatto con una sorgente di accensione e che continuano a bruciare o a consumarsi anche dopo l'allontanamento da tale sorgente;
- sostanze e preparati liquidi il cui punto di infiammabilità è inferiore a 21°C ma che non sono estremamente infiammabili.

R15 A contatto con l'acqua libera gas altamente infiammabili

- sostanze e preparati che, a contatto con l'acqua o l'aria umida, sprigionano gas estremamente infiammabili in quantità pericolose e almeno pari a 1 l/kg/h.

R17 Spontaneamente infiammabile all'aria

- sostanze e preparati che a contatto con l'aria, a temperatura ambiente e senza apporto di energia, possono riscaldarsi e quindi infiammarsi.

INFIAMMABILE

Le sostanze e i preparati sono classificati come infiammabili in base ai risultati delle prove di cui al regolamento della Commissione sui metodi di prova di cui all'articolo 13, paragrafo 2, del regolamento (CE) n. 1907/2006.

La frase indicante i rischi è assegnata tenendo conto dei seguenti criteri:

R10 Infiammabile

- sostanze e preparati liquidi il cui punto di infiammabilità è uguale o superiore a 21 °C e minore o uguale a 55 °C.

Alle caratteristiche chimico-fisiche sopra descritte si aggiungono altre grandezze rilevanti nella definizione dell'eventuale presenza di atmosfere esplosive quali: limiti di esplodibilità, punto di infiammabilità, temperatura di accensione, energia di accensione, peso specifico, densità relativa, massa volumica, tensione di vapore, temperatura di ebollizione, ecc.

Si ricorda che il Regolamento (CE) 1272/2008 (chiamato anche Regolamento CLP) entrato in vigore lo scorso 20 gennaio 2009, modifica ed abroga le Direttive 67/548/CEE e 1999/45/CE ed il Regolamento (CE) n. 1907/2006 (REACH) sopra citati e renderà obbligatoria, a partire dal 1 dicembre 2010 per le sostanze e dal 1 giugno 2015 per le miscele, la nuova metodologia europea di classificazione, etichettatura ed imballaggio delle sostanze e delle miscele.

Sono esempi in tal senso:

- gas e miscele gassose infiammabili, ad esempio, gas liquidi (butano, butilene, propano, propilene), gas naturale, gas da combustione (ad es. monossido di carbonio o metano) o prodotti chimici gassosi infiammabili (ad es. acetilene, ossido di etilene o cloruro di vinile);
- liquidi infiammabili, ad es. solventi, carburanti, petroli o, oli combustibili, lubrificanti o oli usati, vernici, prodotti chimici.

La norma tecnica CEI 31-30 definisce una "sorgente di emissione" un punto o parte da cui può essere emesso nell'atmosfera un **gas, un vapore o un liquido infiammabili** con modalità tale da originare un'atmosfera esplosiva.

La stessa norma stabilisce per le suddette sorgenti tre gradi fondamentali di emissione in ordine decrescente di probabilità di presenza di atmosfera esplosiva per la presenza di gas che sono:

- a) **grado continuo;**
- b) **primo grado;**
- c) **secondo grado;**

definite rispettivamente come:

- emissione continua o che può avvenire per lunghi periodi (grado continuo);
- emissione che può avvenire periodicamente od occasionalmente durante il funzionamento normale (primo grado);
- emissione che non è prevista durante il funzionamento normale e che se avviene è possibile solo poco frequentemente e per brevi periodi (secondo grado);

e specificando inoltre che la sorgente di emissione può dar luogo ad uno di questi tre gradi di emissione o ad una loro combinazione.

La formazione di un'atmosfera esplosiva per la presenza di gas, vapori e nebbie di sostanze infiammabili dipende dal fatto che la concentrazione delle sostanze infiammabili nell'aria si venga a trovare all'interno dei limiti di esplodibilità.

Qualora si ritenga possibile la formazione di un'atmosfera esplosiva all'interno di un luogo di lavoro, si deve determinare dove può avvenire la sua formazione (area di lavoro, impianto, ecc.) in modo da limitarne la pericolosità.

Per questo accertamento si deve fare attenzione alle proprietà delle sostanze e alle circostanze riguardanti impianti, procedimenti tecnici e ambiente di lavoro come per esempio:

1. Gas e vapori



- Densità in rapporto all'aria, in quanto più i gas e i vapori sono pesanti, più velocemente cadono verso il basso e spostandosi, si mescolano con l'aria presente e si depositano in canali e pozzi.
- Leggeri spostamenti d'aria (correnti naturali, spostamenti di persone, convezione termica) possono considerevolmente accelerare il mescolarsi con l'aria.

2. Liquidi e nebbie

- Quantità di evaporazione, che ad una determinata temperatura determina la quantità di atmosfera esplosiva che si forma.
- Grandezza della superficie di evaporazione e temperatura di trasformazione, ad es. in caso di spruzzatura e iniezione di liquidi (cabine di essiccazione di pezzi verniciati, ecc.).
- Sovrapressione, tramite la quale i liquidi spruzzati sono liberati nell'ambiente e formano nebbie esplosive (verniciatura a spruzzo, ecc.).

6.4.2.2 IL PERICOLO ESPLOSIONE DA POLVERI COMBUSTIBILI

La norma tecnica CEI 31-66 definisce come:

- **polvere:** piccole particelle solide, comprendenti fibre e residui volatili di filatura nell'atmosfera che si depositano per effetto del loro peso, ma che possono rimanere sospese in aria per un certo tempo (comprende polvere e graniglia, così come definite nella ISO 4225);
- **polvere combustibile:** polvere in grado di bruciare o ardere in aria e di formare miscele esplosive con l'aria a pressione atmosferica e temperature normali;
- **atmosfera esplosiva da polvere:** miscela in aria in condizioni atmosferiche, di sostanze infiammabili sotto forma di polvere, nella quale, dopo l'innesco, la combustione si propaga a tutta la miscela incombusta;
- **luogo pericoloso (da polvere):** luogo nel quale polvere combustibile sotto forma di nube è effettivamente o potenzialmente presente in quantità tali da richiedere precauzioni speciali nella costruzione, installazione e uso delle apparecchiature, allo scopo di evitare l'accensione di una miscela esplosiva di polvere/aria.

La norma tecnica CEI 31-56 ci dice che, "con una certa cautela", si può ritenere che le particelle con grandezza superiore ai 500 μm (0,5 mm), NON possano determinare una nube esplosiva.

La norma tecnica CEI 31-66 definisce come "sorgente di emissione della polvere", il punto o luogo dal quale può essere emessa polvere combustibile nell'atmosfera, punto/luogo che può far parte del sistema di contenimento o essere uno strato di polvere, il quale può, oltre a creare un potenziale pericolo per l'incendio, può sollevarsi a causa di una turbolenza generata per esempio da una folata di vento, dal passaggio di un mezzo, ecc., e creare una nube potenzialmente esplosiva.



La norma stessa distingue le sorgenti di emissione nei gradi seguenti in ordine decrescente di severità:

- a) **formazione continua di una nube di polvere:** luoghi nei quali una nube di polvere può essere presente continuamente o per lunghi periodi, oppure per brevi periodi a intervalli frequenti;
- b) **emissione di primo grado:** sorgente che si prevede possa rilasciare polveri combustibili occasionalmente durante il funzionamento normale;
- c) **emissione di secondo grado:** sorgente che si prevede non possa rilasciare polveri combustibili durante il funzionamento normale, ma se avviene è possibile solo poco frequentemente e per brevi periodi;

evidenzia ancora come l'**estensione della zona pericolosa** sia da considerarsi la distanza, in qualsiasi direzione, dal limite di una sorgente di emissione al punto nel quale il pericolo associato all'emissione è considerato non più esistente.

6.4.2.3 SORGENTI DI ACCENSIONE

Secondo la norma EN 1127-1 le sorgenti di accensione possono indicativamente essere suddivise in tredici "macro" tipi:



- superfici calde;
- fiamme e gas caldi;
- scintille di origine meccanica;
- impianti elettrici;
- correnti elettriche vaganti, protezione contro la corrosione catodica;
- elettricità statica;
- fulmine;
- campi elettromagnetici con frequenza compresa tra 9 kHz e 300 GHz;
- onde elettromagnetiche a radiofrequenza da 300 GHz a $3 \cdot 10^6$ GHz o con lunghezza d'onda da 1000 μm a 0,1 μm (campo spettrale ottico);
- radiazioni ionizzanti;
- ultrasuoni;
- compressione adiabatica, onde d'urto, fuoriuscita di gas;
- reazioni chimiche.

La pericolosità dell'eventuale presenza delle potenziali sorgenti di accensione sopra citate nasce dalla possibile capacità di queste di fornire all'eventuale atmosfera esplosiva presente la **minima energia di accensione (MIE)** capace di innescare l'esplosione stessa.

La minima energia di accensione (MIE) rappresenta sia per i gas, i vapori e le nebbie infiammabili, sia per le polveri combustibili, la più bassa energia sufficiente a provocare l'accensione dell'atmosfera potenzialmente esplosiva.

6.4.3 Misure per la prevenzione e la protezione contro le esplosioni

La prima vera misura di prevenzione è da sempre la conoscenza del pericolo.

Il D. Lgs.81/08 e s.m.i. pone giustamente in grande risalto la necessità di informazione e formazione sui rischi presenti presso il luogo di lavoro ed in particolare, all'art. 294-bis, chiede al datore di lavoro di provvedere affinché i lavoratori esposti al rischio di esplosione e i loro rappresentanti vengano informati e formati in relazione al risultato della valutazione dei rischi, con particolare riguardo:

- alle misure adottate in applicazione a protezione da atmosfere esplosive;
- alla classificazione delle zone;
- alle modalità operative necessarie a minimizzare la presenza e l'efficacia delle sorgenti di accensione;
- ai rischi connessi alla presenza di sistemi di protezione dell'impianto;
- ai rischi connessi alla manipolazione ed al travaso di liquidi infiammabili e/o polveri combustibili;
- al significato della segnaletica di sicurezza e degli allarmi ottico/acustici;
- agli eventuali rischi connessi alla presenza di sistemi di prevenzione delle atmosfere esplosive, con particolare riferimento all'asfissia;
- all'uso corretto di adeguati dispositivi di protezione individuale e alle relative indicazioni e controindicazioni all'uso.

L'art. 289 ("Prevenzione e protezione contro le esplosioni") del D. Lgs.81/08 e s.m.i. chiede che, ai fini della prevenzione e della protezione contro le esplosioni, sulla base della valutazione dei rischi, il datore di lavoro adotti le misure tecniche e organizzative adeguate alla natura dell'attività con particolare risalto alla prevenzione della formazione di atmosfere esplosive.

Se la natura dell'attività non consente di prevenire la formazione di atmosfere esplosive, il datore di lavoro deve:

- a) evitare l'accensione di atmosfere esplosive;
- b) attenuare gli effetti pregiudizievoli di un'esplosione in modo da garantire la salute e la sicurezza dei lavoratori.

Per "misure per la protezione contro le esplosioni" si intendono tutte le misure che riducono gli effetti delle esplosioni in modo tale da salvaguardare la salute e sicurezza dei lavoratori.

Secondo l'articolo 3 della direttiva 1999/92/CE "Prevenzione e protezione contro le esplosioni" va data la precedenza all'applicazione di misure di prevenzione rispetto alle misure di protezione contro le esplosioni.

Alcune misure rientranti nella prevenzione contro le esplosioni originate dalla presenza di sostanze infiammabili e/o polveri combustibili sono:

Sostituzione delle sostanze infiammabili

Limitando al minimo l'utilizzo di sostanze infiammabili o laddove sia possibile, sostituendole con altre inerti o con minore pericolosità.

Un esempio concreto di come evitare la presenza di sostanze infiammabili è dato dalla sostituzione di solventi e detergenti infiammabili con soluzioni acquose.

Sostituzione delle polveri combustibili

Per quanto riguarda le polveri combustibili, può essere, in alcuni casi, aumentata la dimensione delle particelle, cercando di superare il valore di 500 µm (0,5 mm) considerato discriminante ai fini della formazioni di nubi potenzialmente esplosive.

Un'ulteriore possibilità è data dall'inumidimento delle polveri o dall'impiego di prodotti pastosi, che rendono impossibile la formazione di vortici.

Limite di concentrazione

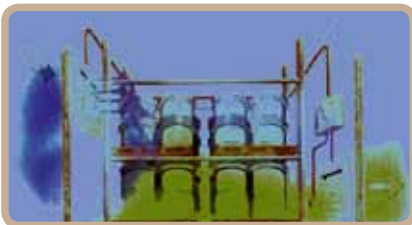
Gas, vapori e nebbie infiammabili e polveri combustibili sono potenzialmente esplosivi in miscela con l'aria solo nell'ambito di determinati limiti di concentrazione. La presenza di particolari condizioni ambientali e di funzionamento rende possibile rimanere al di fuori di questi limiti di esplosibilità. Non vi è, quindi, alcun pericolo di esplosione se sono rispettate queste condizioni.

Di norma, in recipienti e impianti chiusi, la concentrazione di gas, vapori e nebbie di liquidi infiammabili può essere mantenuta con una certa facilità al di fuori dei limiti di esplosibilità.

Per le polveri combustibili, è più difficile prevenire la formazione di una miscela esplosiva mediante una limitazione della concentrazione.

Se la concentrazione delle polveri nell'aria si trova al di sotto del limite inferiore di esplosibilità si formano, in mancanza di un sufficiente movimento dell'aria, depositi di polveri mediante la caduta delle particelle. Queste possono essere coinvolte in vortici e quindi produrre miscele esplosive.

Impedire o limitare la formazione di atmosfere esplosive nell'area circostante gli impianti



La formazione di atmosfere esplosive pericolose all'esterno degli impianti dovrebbe essere il più possibile impedita.

Questo può essere ottenuto mediante impianti chiusi.

Le parti dell'impianto devono essere costruite adeguatamente in modo da risultare ermetiche.

Gli impianti devono essere concepiti in modo che non si generino considerevoli perdite nelle previste condizioni di funzionamento. Ciò deve essere, tra l'altro, garantito mediante una regolare manutenzione.

Qualora la fuoriuscita di sostanze infiammabili non possa essere impedita, la formazione di atmosfere esplosive pericolose può essere evitata, di volta in volta, mediante adeguate misure di aerazione.

Per la valutazione dell'efficacia dell'aerazione si devono considerare i seguenti punti:

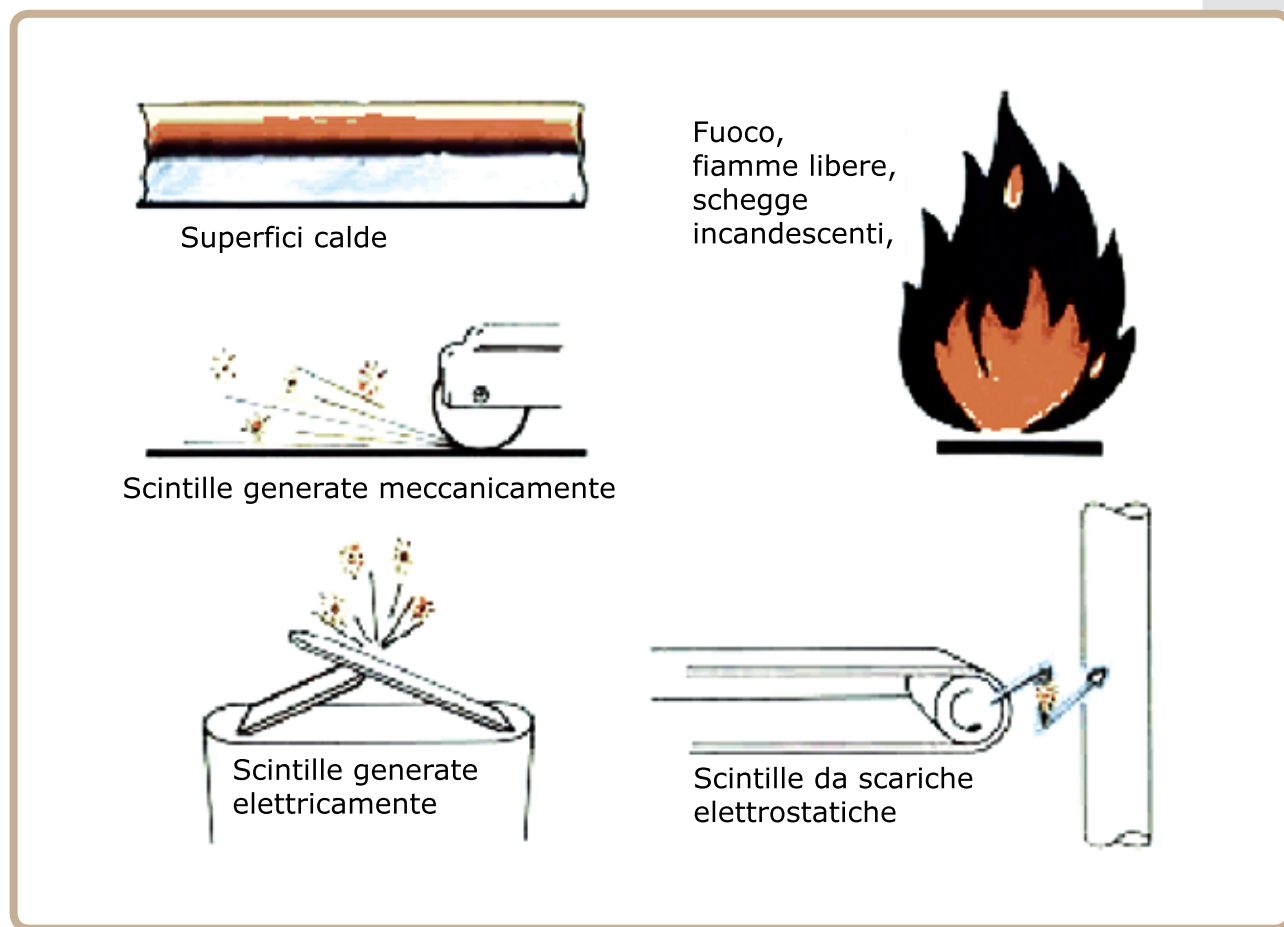
- per gas, vapori e nebbie occorre, per il dimensionamento di un'aerazione, una valutazione della quantità massima di gas, vapori e nebbie in eventuale fuoriuscita, la conoscenza della posizione della fonte, così come la previsione delle condizioni di propagazione;
- per le polveri le misure di aerazione offrono, nel complesso, una sufficiente protezione solo se la polvere viene aspirata all'origine e vengono impediti in modo sicuro pericolosi depositi di polveri.

Nei casi più favorevoli, un'aerazione sufficientemente forte può far evitare che si formino aree a rischio di esplosione.

Evitare le sorgenti di accensione

Qualora non sia possibile impedire la formazione di un'atmosfera esplosiva pericolosa, bisogna evitare l'accensione. Questo può essere ottenuto mediante misure che evitino la presenza di sorgenti di accensione o ne riducano la probabilità.

Per la determinazione di misure di prevenzione efficaci si devono conoscere i vari tipi di sorgenti di accensione e le loro modalità di azione.



6.4.4 Classificazione delle Zone pericolose

L'art. 293 comma 1 del D. Lgs. 81/08 e s.m.i. ("Aree in cui possono formarsi atmosfere esplosive") chiede al datore di lavoro di ripartire in zone, a norma dell'allegato XLIX dello stesso decreto, le aree in cui possono formarsi atmosfere esplosive in base all'eventuale frequenza ed alla durata della presenza delle atmosfere esplosive stesse.

Zona 0

Area in cui è presente in permanenza o per lunghi periodi o frequentemente un'atmosfera esplosiva consistente in una miscela di aria e di sostanze infiammabili sotto forma di gas, vapore o nebbia.

Zona 1

Area in cui la formazione di un'atmosfera esplosiva, consistente in una miscela di aria e di sostanze infiammabili sotto forma di gas, vapori o nebbia, è probabile che avvenga occasionalmente durante le normali attività.

Zona 2

Area in cui durante le normali attività non è probabile la formazione di un'atmosfera esplosiva consistente in una miscela di aria e di sostanze infiammabili sotto forma di gas, vapore o nebbia o qualora si verifichi, sia unicamente di breve durata.

Zona 20

Area in cui è presente in permanenza o per lunghi periodi o frequentemente un'atmosfera esplosiva sotto forma di nube di polvere combustibile nell'aria.

Zona 21

Area in cui la formazione di un'atmosfera esplosiva sotto forma di nube di polvere combustibile nell'aria, è probabile che avvenga occasionalmente durante le normali attività.

Zona 22

Area in cui la formazione di un'atmosfera esplosiva sotto forma di nube di polvere combustibile o, qualora si verifichi, sia unicamente di breve durata.

I commi 2 e 3 sempre dell'art. 293 del D. Lgs. 81/08 e s.m.i. chiedono al datore di lavoro rispettivamente di assicurare che per le aree in cui possano formarsi atmosfere esplosive siano applicate le prescrizioni minime di cui all'Allegato L del D. Lgs. 81/08 e s.m.i.) e che le medesime aree siano segnalate con la segnaletica sotto riportata (Allegato LI D. Lgs. 81/08 e s.m.i.) in corrispondenza dei punti di accesso alle aree stesse.



PERICOLO ESPLOSIONE - DANGER EXPLOSION.

6.4.5 Il documento sulla protezione contro le esplosioni

Il datore di lavoro dopo aver valutato i rischi specifici derivanti da atmosfere esplosive, tenendo conto almeno dei seguenti elementi:

- probabilità e durata della presenza di atmosfere esplosive;
- probabilità che le sorgenti di accensione, comprese le scariche elettrostatiche, siano presenti e diventino attive ed efficaci;

- c) caratteristiche dell'impianto, sostanze utilizzate, processi e loro possibili interazioni;
- d) entità degli effetti prevedibili;

e dopo aver preso in considerazione anche i luoghi che sono o possono essere in collegamento, tramite aperture, con quelli in cui possono formarsi atmosfere esplosive provvede a elaborare e a tenere aggiornato un documento, denominato "documento sulla protezione contro le esplosioni".

Il documento deve precisare:

- a) che i rischi di esplosione sono stati individuati e valutati;
- b) che saranno prese misure adeguate di prevenzione;
- c) quali sono i luoghi che sono stati classificati nelle zone di cui all'allegato XLIX del D. Lgs. 81/08;
- d) quali sono i luoghi in cui si applicano le prescrizioni minime di cui all'allegato L del D. Lgs. 81/08 del D. Lgs. 81/08;
- e) che i luoghi e le attrezzature di lavoro sono concepiti, impiegati e mantenuti in efficienza;
- f) che i dispositivi di allarme, sono concepiti, impiegati e mantenuti in efficienza tenendo nel debito conto la sicurezza;
- g) che sono stati adottati gli accorgimenti per l'impiego sicuro di attrezzature di lavoro.

Per quanto concerne poi le attrezzature da utilizzare nelle aree in cui possono formarsi atmosfere esplosive, già utilizzate o a disposizione dell'impresa o dello stabilimento per la prima volta prima del 30 giugno 2003, queste devono soddisfare, a decorrere da tale data, i requisiti minimi di cui all'allegato L, parte A del D. Lgs. 81/08 e s.m.i.

Le attrezzature da utilizzare nelle aree in cui possono formarsi atmosfere esplosive, che sono a disposizione dell'impresa o dello stabilimento per la prima volta dopo il 30 giugno 2003, devono soddisfare i requisiti minimi di cui all'allegato L, parti A e B del D. Lgs. 81/08 e s.m.i.

La parte B dell'Allegato L definisce i criteri per la scelta degli apparecchi e dei sistemi di protezione affermando che qualora il documento sulla protezione contro le esplosioni basato sulla valutazione del rischio non preveda altrimenti, in tutte le aree in cui possono formarsi atmosfere esplosive devono essere impiegati apparecchi e sistemi di protezione conformi alle categorie di cui al decreto del Presidente della Repubblica 23 marzo 1998, n. 126.

In tali aree sono impiegate le seguenti categorie di apparecchi, purché adatti, a seconda dei casi, a gas, vapori o nebbie e/o polveri:

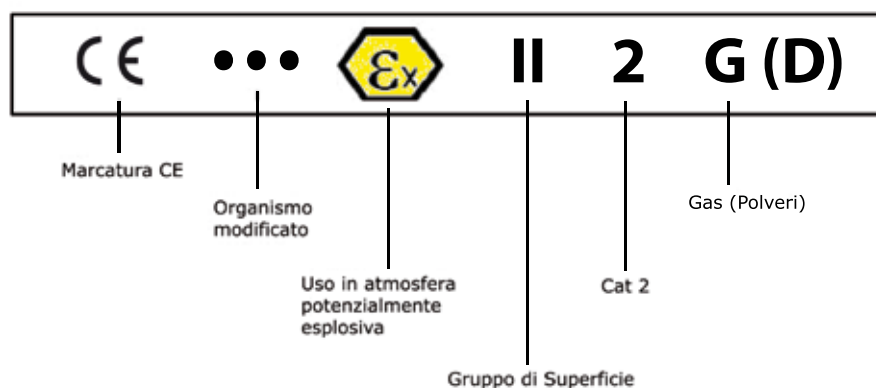
- nella zona 0 o nella zona 20, apparecchi di categoria 1;
- nella zona 1 o nella zona 21, apparecchi di categoria 1 o di categoria 2;
- nella zona 2 o nella zona 22, apparecchi di categoria 1, 2 o 3.

Tale classificazione degli apparecchi da utilizzarsi in atmosfera potenzialmente esplosiva è definita dalla direttiva di prodotto Atex 94/9/CE e ha il seguente significato (non si riporta la classificazione delle apparecchiature di gruppo I perché "destinati ai lavori in sotterraneo nelle miniere e nei loro impianti di superficie"):

CLASSIFICAZIONE DELLE APPARECCHIATURE IN BASE ALLA DIRETTIVA ATEX 94/9/CE

Gruppo	Categoria	Livello di protezione	Dove si usano	Di quali mezzi di protezione dispongono:
II	1G (D)	molto elevato	Luoghi in cui si rileva, spesso o per lunghi periodi , un'atmosfera esplosiva per la presenza di gas, vapori, nebbie o (polveri combustibili) .	Sono dotati di mezzi di protezione tali che: <ul style="list-style-type: none"> • in caso di un solo guasto di un mezzo di protezione, un secondo mezzo deve garantire il livello di protezione richiesto • se si verificano due guasti indipendenti uno dall'altro, deve essere garantito il livello di sicurezza
II	2G (D)	elevato	Luoghi in cui vi è probabilità che si manifesti un'atmosfera esplosiva per la presenza di gas, vapori, nebbie o (polveri combustibili) .	I mezzi di protezione di questi apparecchi garantiscono il livello di protezione richiesto, anche in presenza di anomalie ricorrenti o difetti di funzionamento.
II	3G (D)	normale	Luoghi in cui vi sono scarse probabilità che si manifesti, e comunque per breve tempo , un'atmosfera esplosiva per la presenza di gas, vapori, nebbie o (polveri combustibili) .	I mezzi di protezione di questi apparecchi garantiscono il livello di protezione richiesto solo in condizioni di funzionamento normale.

Un apparecchio certificato ATEX è accompagnato da una marcatura specifica di protezione dalle esplosioni seguita dal simbolo del gruppo di apparecchi e della categoria.



6.4.6 Alcune tipiche sorgenti di emissione di atmosfere esplosive nelle aziende del comparto legno

6.4.6.1 ATTREZZATURE

Alcune tipiche sorgenti di emissione presenti nelle aziende del comparto legno sono le lavorazioni meccaniche svolte con l'ausilio di attrezzature quali sezionatrici, seghe da banco, troncatrici, levigatrici, scorniatrici, ecc. (vedi 4.2 "Sicurezza generale delle macchine").

La sorgente di emissione generata dalle attività legate alla **lavorazione meccanica del legno** consiste nella nuvola di polvere che si forma in corrispondenza della zona di lavorazione.

Il **grado di emissione**, così come definito sopra, è di tipo **primo**.

In base poi al **grado di ventilazione** del sistema di captazione/aspirazione o della ventilazione naturale dell'ambiente, ovvero della capacità della ventilazione presente, sia artificiale sia naturale, di ridurre la concentrazione in prossimità della sorgente di emissione in modo più o meno efficace, viene definito il tipo di zona che si forma (in genere una zona 21 con eventuale formazione di zona 22 intorno) e l'estensione della stessa.

L'estensione della zona o delle zone pericolose che così andranno a formarsi sarà definita:

- **orizzontalmente** come la distanza in metri (o meglio in decimetri in considerazione delle condizioni standard di lavoro delle macchine per il legno) sul piano di lavoro fra il punto di contatto del legno con l'utensile (origine della sorgente di emissione) e la distanza limite in cui si potranno ancora considerare presenti le condizioni di pericolo dovuto alla presenza di atmosfera esplosiva;
- **verticalmente** come la distanza fra il punto di contatto del legno con l'utensile (origine della sorgente di emissione) ed il piano di sedimento in cui andrà a cadere la polvere di legno generata. L'estensione verticale della zona pericolosa potrà essere considerata pari a 0 nel caso in cui il piano di sedimento della polvere coincida con l'eventuale piano del banco di lavoro della macchina e cioè qualora l'estensione orizzontale della zona pericolosa sia completamente contenuta all'interno del piano di lavoro della macchina stessa.

6.4.6.2 CABINE DI VERNICIATURA

Altro luogo tipico che si può incontrare nelle aziende del comparto legno solo le cabine di verniciatura. Per cabina di verniciatura si intende l'insieme di componenti riuniti all'interno di una struttura parzialmente o totalmente chiusa (delimitata da pareti, definita nello spazio) per la lavorazione controllata di prodotti vernicianti (liquidi organici o polveri) applicati a spruzzo.

Le tipologia maggiormente diffuse di cabine sono:

1. Cabina ad acqua: cabina in cui l'abbattimento dell'*overspray* viene effettuato mediante un velo d'acqua;
2. Cabina a secco: cabina in cui l'abbattimento dell'*overspray* viene effettuato mediante filtri a secco.

Per le cabine destinate a spruzzare sostanze infiammabili, deve essere effettuata la classificazione delle zone in funzione della concentrazione di sostanze infiammabili presenti in cabina.

Le misure per prevenire il rischio di esplosione devono essere tali da mantenere la concentrazione di sostanze infiammabili al di sotto del LEL (limite inferiore di esplodibilità) per mezzo della ventilazione forzata e di eliminare o ridurre le sorgenti di accensione.

Nelle cabine di verniciatura che prevedono la presenza dell'operatore la concentrazione di sostanze infiammabili deve essere limitata ad un valore del 25% LEL massimo.

Nelle cabine di verniciatura senza operatore la concentrazione di sostanze infiammabili deve essere limitata ad un valore del 50% LEL massimo.

Nel caso di valori della concentrazione di sostanze infiammabili al di sotto del 25% del LEL il volume interno della cabina di verniciatura, incluse le condotte per il ricircolo e lo scarico dell'aria e i volumi esterni entro una distanza di 1 m dalle aperture permanenti, è classificato come zona 2.

Nel caso di valori della concentrazione di sostanze infiammabili compresi tra il 25% e il 50% del LEL, il volume interno della cabina di verniciatura, incluse le condotte per il ricircolo e lo scarico dell'aria, è classificato come zona 1, i volumi esterni entro una distanza di 1 m dalle aperture permanenti, è classificato come zona 2.

Per le cabine destinate all'applicazione di vernici a polvere combustibile, deve essere effettuata la classificazione delle zone in funzione della concentrazione di polvere presente in cabina (non fidarsi delle schede di sicurezza in quanto molte polveri utilizzate per la verniciatura sono combustibili, ma tale informazione non è riportata nelle schede).

Le misure per prevenire il rischio di esplosione devono essere tali da mantenere la concentrazione di polvere combustibile al di sotto del LEL per mezzo della ventilazione forzata e di eliminare o ridurre le sorgenti di accensione.

Per le cabine destinate a spruzzare polvere combustibile occorre un sistema di ventilazione forzata in modo che la concentrazione media di polvere verniciante in aria non ecceda il 50% del LEL.

Quando non è attendibile il valore del LEL, non deve essere superata una concentrazione media di 10 g/m³. La norma EN 12981, per le cabine di verniciatura a polveri considera solo le zone 22 e 20.

Nel caso si rispetti la concentrazione di polvere verniciante inferiore al 50% del LEL, il volume interno della cabina di verniciatura, incluse le condotte per il ricircolo e lo scarico dell'aria, è classificato come zona 22, i volumi esterni entro una distanza di 1 m dalle aperture permanenti, è classificato come zona 22 (le porte non sono considerate aperture permanenti).

Il volume interno del sistema di ricovero delle polveri di tipo chiuso, deve essere classificato come zona 20.

6.4.6.3 LOCALI E ZONE DI CARICA DELLE BATTERIE DI TRAZIONE

Altri ambienti spesso presenti nelle aziende del comparto in oggetto in cui diventa necessario un approfondimento sulla potenziale presenza di atmosfere esplosive sono i **locali** e le **zone di carica delle batterie di trazione** facenti parte di attrezzature quali, per esempio, i **carrelli elevatori**.

Secondo le norme tecniche di riferimento (CEI EN 50273-3 ovvero CEI 21-42), per **locali** si intendono le aree chiuse, adibite espressamente alla carica delle batterie, mentre per **zone di carica** si intendono le aree aperte adibite ed adattate alla ricarica delle batterie stesse.

Nelle aree di ricarica batterie esistono pericoli dovuti alla possibile formazione di atmosfere esplosive derivanti dall'emissione di idrogeno e ossigeno dagli accumulatori. La norma tecnica sopra citata pone alcune raccomandazioni che, se rispettate, consentono di ridurre il rischio di esplosione.

Le raccomandazioni riportate nella norma sono:

- è preferibile che la ricarica sia eseguita in una zona esclusivamente a ciò destinata;
- la zona destinata alla ricarica deve essere ben ventilata;
- in essa non è permesso fumare, né usare fiamme libere e deve essere esposta la relativa segnaletica di sicurezza;
- è fatto divieto l'uso di qualunque possibile sorgente di scintille nelle vicinanze dei coperchi degli elementi della batteria;
- prima di chiudere o aprire i collegamenti ai terminali della batteria, assicurarsi che tutti i circuiti, compreso quello di carica, siano aperti;
- usare indumenti antistatici e panni antistatici nelle operazioni di manutenzione.

Per le aree di ricarica batterie all'aperto (tettoie) è spesso sufficiente che non siano presenti barriere che

impediscano la libera circolazione dell'aria in tutte le direzioni (soprattutto verso l'alto) per avere una ventilazione tale da limitare i pericoli di esplosione nelle immediate vicinanze degli accumulatori.

Nei luoghi al chiuso la ventilazione dell'area durante la ricarica degli accumulatori può essere:

- naturale, senza l'ulteriore presenza di impianti di estrazione;
- naturale assistita da un sistema di estrazione artificiale dell'aria (impianto di estrazione dedicato).

Nei luoghi al chiuso, in genere, la ventilazione naturale, senza l'ulteriore presenza di impianti di estrazione non è sufficiente a garantire costantemente i ricambi di aria necessari alla minimizzazione del pericolo di accumulo di idrogeno nelle eventuali sacche e sottotetti dell'edificio.

La ventilazione naturale assistita da un sistema di estrazione artificiale consente invece di prevedere con sufficiente precisione sia la quantità, sia la disponibilità di aria necessaria.

Il sistema di estrazione artificiale può essere generale (interessa tutta l'atmosfera del locale), oppure localizzato (bocche di aspirazione nelle immediate vicinanze degli accumulatori).

Nei luoghi all'aperto la ventilazione naturale ci garantisce in genere una ventilazione efficace (grado di ventilazione medio disponibilità buona) tale da poter classificare l'area potenzialmente pericolosa come **zona 1** con un'estensione pari a **0,5 m intorno agli sfogatoi degli accumulatori**.

Nei luoghi al chiuso con ventilazione naturale assistita da un sistema generale di estrazione artificiale dell'aria efficace, cioè capace di limitare la concentrazione in prossimità della sorgente di emissione, avremo una **zona 1** nel volume delimitato dai coperchi degli accumulatori e dalla bocca di aspirazione, per un'estensione di **0,5 m in verticale sopra i coperchi**.

Qualora la capacità del sistema di estrazione artificiale di limitare la concentrazione in prossimità della sorgente di emissione da parte non fosse ottimale, allora avremmo la creazione di una **zona 1** nel volume delimitato dai coperchi degli accumulatori e dalle bocche di aspirazione e di una **zona 2** nel volume circostante alla zona 1 suddetta fino ad **1 m di distanza da essa**.

6.4.6.4 CENTRALI TERMICHE ALIMENTATE A GAS METANO

Altre potenziali sorgenti di emissione di sorgenti atmosfere esplosive dovute a guasti e/o malfunzionamenti (emissioni di secondo grado) sono le **centrali termiche alimentate a gas metano**.

Per centrale termica si intende, uno o più locali comunicanti direttamente tra loro, destinato/i all'installazione di un impianto termico di produzione del calore, la cui portata termica complessiva è superiore a 35 kW. In tali ambienti si applica l'appendice GF-3 della guida CEI 31-35/A con l'esclusione delle centrali termiche che utilizzano apparecchi a gas conformi al DPR 661/96 (direttiva 90/396/CE c.d. direttiva gas).

L'appendice GF-3 della guida CEI 31-35/A specifica l'ambito di applicazione ed alcune condizioni, garantendo le quali, all'interno della centrale termica a gas può essere escluso a priori il pericolo di esplosione, consentendo così di NON applicare la norma CEI 31-30. Verificate le condizioni di cui sopra, rimane l'obbligo che gli impianti elettrici ubicati in tali zone devono essere del tipo a sicurezza in conformità alla norma CEI EN 60079-14 (CEI 31-33). Al di fuori di tali zone pericolose l'impianto elettrico può essere di tipo ordinario.

6.4.7 Verifiche degli impianti elettrici in aree potenzialmente esplosive

L'art. 296 del D. Lgs. 81/08 e s.m.i. chiede al datore di lavoro di provvedere affinché le installazioni elettriche nelle aree classificate come zone 0, 1, 20 o 21 ai sensi dell'allegato XLIX del medesimo decreto, siano sottoposte alle verifiche di cui ai capi III e IV del decreto del Presidente della Repubblica 22 ottobre 2001, n. 462.

6.4.8 Riferimenti normativi

Titolo XI del D. Lgs. Governo n° 81 del 09/04/2008 e s.m.i.

Attuazione dell'articolo 1 della legge 3 agosto 2007, n. 123, in materia di tutela della salute e della sicurezza nei luoghi di lavoro

Allegato XLIX del D. Lgs. Governo n° 81 del 09/04/2008 e s.m.i.

Ripartizione delle aree in cui possono formarsi atmosfere esplosive

Allegato L del D. Lgs. Governo n° 81 del 09/04/2008 e s.m.i.

- A. PRESCRIZIONI MINIME PER IL MIGLIORAMENTO DELLA PROTEZIONE DELLA SICUREZZA E DELLA SALUTE DEI LAVORATORI CHE POSSONO ESSERE ESPOSTI AL RISCHIO DI ATMOSFERE ESPLOSIVE
- B. CRITERI PER LA SCELTA DEGLI APPARECCHI E DEI SISTEMI DI PROTEZIONE

Allegato LI del D. Lgs. Governo n° 81 del 09/04/2008 e s.m.i.

SEGNALE DI AVVERTIMENTO PER INDICARE LE AREE IN CUI POSSONO FORMARSI ATMOSFERE ESPLOSIVE

UNI EN 1127-1:2008: Atmosfere esplosive

Prevenzione dell'esplosione e protezione contro l'esplosione

Concetti fondamentali e metodologia

CEI 31-30: Costruzioni elettriche per atmosfere esplosive per la presenza di gas

Parte 10: Classificazione dei luoghi pericolosi

CEI 31-35: Costruzioni elettriche per atmosfere esplosive per la presenza di gas

Guida all'applicazione della Norma CEI EN 60079-10 (CEI 31-30)

Classificazione dei luoghi con pericolo di esplosione per la presenza di gas, vapori o nebbie infiammabili

CEI 31-56: Costruzioni per atmosfere esplosive per la presenza di polveri combustibili

Guida all'applicazione della Norma CEI EN 61241-10 (CEI 31-66) "Classificazione delle aree dove sono o possono essere presenti polveri esplosive"

CEI 31-66: Costruzioni elettriche destinate ad essere utilizzate in presenza di polveri combustibili

Parte 10: Classificazione delle aree dove sono o possono essere presenti polveri combustibili

CEI 31-87: Atmosfere esplosive

Parte 10-1: Classificazione dei luoghi. Atmosfere esplosive per la presenza di gas

(questa norma sostituirà completamente la norma CEI 31-30 che rimane applicabile fino al 01/03/2012)

CEI 31- 88: Atmosfere esplosive

Parte 10-2: Classificazione dei luoghi - Atmosfere esplosive per la presenza di polveri combustibili (questa norma sostituirà completamente la norma CEI 31-66 che rimane comunque applicabile fino al 01/06/2012)

UNI EN 12215:2010

Impianti di verniciatura - Cabine di verniciatura per l'applicazione di prodotti vernicianti liquidi - Requisiti di sicurezza

UNI EN 12981:2009

Impianti di verniciatura - Cabine per l'applicazione di prodotti vernicianti in polvere - Requisiti di sicurezza

CEI 21-42: Requisiti di sicurezza per batterie di accumulatori e loro installazioni

Parte 3: Batterie di trazione

6.5 NORME ANTINCENDIO

6.5.1 Introduzione

L'incendio è una combustione che si sviluppa in modo incontrollato nel tempo e nello spazio. La combustione è una reazione chimica tra un corpo combustibile e un corpo comburente. I combustibili sono numerosi: legno, carbone, carta, petrolio, gas combustibile, ecc. Il comburente che interviene in un incendio è l'aria o, più precisamente, l'ossigeno presente nell'aria (21% in volume). Il rischio di incendio, quindi, esiste in tutti i locali. Un incendio incontrollato, in alcuni particolari luoghi di lavoro, con attività a rischio elevato, e/o con attrezzature sotto pressione (gas o simili), può far generare un'esplosione. L'esplosione è una combustione a propagazione molto rapida con violenta liberazione di energia. Può avvenire solo in presenza di gas, vapori o polveri combustibili di alcune sostanze instabili e fortemente reattive o di materie esplosive. Per prevenire il rischio di incendio o di esplosione è necessario conoscere i rischi propri dell'impresa.

Le cause, che possono provocare un incendio, sono:

- fiamme libere (p.es. operazioni di saldatura);
- particelle incandescenti (brace) provenienti da un focolaio preesistente;
- scintille di origine elettrica;
- scintille di origine elettrostatica;
- scintille provocate da un urto o sfregamento;
- superfici e punti caldi;
- innalzamento della temperatura dovuto alla compressione dei gas;
- reazioni chimiche.

I diversi aspetti della combustione sono:

- la combustione lenta: sprigiona un debolissimo calore e si produce senza emissione di luce (per esempio: caso della ruggine di ferro);
- la combustione viva: sprigiona calore e luce; il fuoco può trasformarsi in fiamme, in incandescenza o, più frequentemente, in entrambe.

Nel caso dell'esplosione, la propagazione può essere velocissima. La liberazione violenta di energia (in un tempo dell'ordine del millesimo di secondo) provoca delle pressioni molto forti che hanno degli effetti distruttivi enormi: deflagrazione con una velocità inferiore a quella del suono, detonazione con una velocità superiore a quella del suono. Le esplosioni si producono in alcune miscele aria-gas infiammabili o aria-materia polverulenta.

6.5.2 Effetti sulla salute

- Dovuti alla fiamma: il contatto diretto con la fiamma ed il calore da essa irradiato provocano ustioni.
- Dovuti al calore: i gas caldi, di combustione e non, da soli possono provocare stress da calore, disidratazione ed edemi.
- Per la carenza di ossigeno: la concentrazione dell'ossigeno nell'aria, per effetto della combustione, può scendere sotto il 21% della normalità. Alla diminuzione si associano via via, difficoltà di movimento, abbassamento capacità valutativa, collasso ed asfissia.

- Per la tossicità: i gas prodotti in una combustione possono essere tossici e nocivi sia in relazione ai materiali coinvolti sia alla quantità di ossigeno presente nel luogo dell'incendio. Al primo posto per numero di vittime è il "famigerato" ossido di carbonio (CO), tipico delle combustioni in atmosfera "controllata" dove cioè l'ossigeno comburente non è presente in quantità sovrabbondante, come invece accade per le combustioni all'aperto. L'anidride carbonica (CO₂) è un gas asfissiante ad elevate concentrazioni.

Tra gli altri gas più noti per la tossicità si rammentano l'idrogeno solforato, l'acido cianidrico, l'ossido di azoto, l'ammoniaca, l'anidride solforosa, ecc.

- Dovuti ai fumi: il termine fumo indica la fase nella quale i gas della combustione "trascinano" particelle solide o liquide che lo possono rendere opaco. Il fumo produce un effetto irritante degli occhi e delle vie respiratorie, riduce la visibilità con ostacolo per la evacuazione e per l'intervento dei soccorsi.
- Traumatici: quando all'incendio è associata un'esplosione, le conseguenti onde di pressione possono provocare eventi traumatici nei soggetti esposti.

6.5.3 I principi generali della prevenzione

Assicurare la salvaguardia delle persone:

- rispettare il numero e la dimensione delle uscite di sicurezza regolamentari e controllando che le uscite siano sempre completamente libere;
- assicurare che la resistenza delle strutture al fuoco sia adeguata, permettendo l'evacuazione;
- scegliere attrezzature che non possono provocare incendi;
- impiegare materiali che si "oppongano" al coinvolgimento nel fuoco, cioè che presentino una buona reazione al fuoco;
- limitare, per quanto possibile, alle esigenze per la sola lavorazione, la quantità di materiali e di prodotti infiammabili.
- facilitare l'intervento dei vigili del fuoco (accessi, prese d'acqua, ecc.);
- fornire i mezzi di prevenzione e antincendio (dispositivi di rilevamento, mezzi di estinzione, ecc.);
- organizzare la prevenzione incendio sul posto;
- informare sistematicamente i lavoratori e i nuovi assunti sui dispositivi di estinzione e di primo soccorso (localizzazione, condizioni d'uso) e svolgere delle esercitazioni periodiche.

6.5.4 Valutazione e prevenzione rischio incendi e gestione dell'emergenza

Tutte le Aziende devono effettuare una Valutazione del Rischio di Incendio come previsto dal D. Lgs. 81/08. In essa, devono essere riportati:

- le misure di prevenzione o protezione dagli incendi;
- i criteri di analisi a cui si è fatto riferimento;
- la gestione delle emergenze;
- i nominativi dei lavoratori incaricati.

TABELLA LA ESEMPLIFICATIVA, NON ESAUSTIVA, PER LA VALUTAZIONE DEL RISCHIO DI INCENDIO

Cosa Valutare	Come Valutare
L'azienda, gli ambienti di lavoro, le attività, i depositi, le reti di distribuzione, gli impianti, ecc., rientrano nell'elenco di cui al D.M. 16/2/82.	<ul style="list-style-type: none"> • Verificare esistenza, conformità e validità del Certificato di Prevenzione incendi (CPI).
Modalità di immagazzinamento.	<ul style="list-style-type: none"> • Il deposito di quantitativi significativi di prodotti infiammabili o combustibili viene effettuato in aree specifiche (armadi protetti, zone protette, aree delimitate, ecc.).
Utilizzazione e travasi di sostanze infiammabili.	<ul style="list-style-type: none"> • Il travaso e l'utilizzazione di sostanze infiammabili viene effettuato in ambienti idonei, provvisti di adeguato sistema di ventilazione che impedisce la formazione di atmosfere pericolose (esplosive).
Possibili fonti di innesco e principio di incendio.	<ul style="list-style-type: none"> • Le possibili fonti o focolai di innesco incendi (quali impianto elettrico, cariche elettrostatiche, carrelli automotrici, ecc.) sono controllate ed in buono stato di manutenzione.
Propagazione incendi.	<ul style="list-style-type: none"> • Presenza di idonei sistemi che evitino la possibilità che un incendio, prodotto in una qualsiasi zona del locale, possa propagarsi con facilità al resto dell'edificio o dell'impianto.
Mezzi e impianti di estinzione.	<ul style="list-style-type: none"> • Gli estintori portatili o carrellati sono ubicati in posizione facilmente accessibile e visibile, di classe adeguata e di tipo approvato, sono in numero sufficiente. • Tutti gli estintori risultano mantenuti in efficienza e controllati (almeno ogni sei mesi) da personale competente e qualificato. • Esistono bocche antincendio, impianti fissi di estinzione, impianti automatici di estinzione, correttamente corredati, per numero e ubicazione, tali da consentire l'intervento in tutte le aree dell'attività (per attività soggette al CPI). • Esistono sistemi di rilevazione e segnalazione automatica incendi (per attività soggette al CPI).
Controllo e manutenzione delle misure di protezione antincendio.	<ul style="list-style-type: none"> • Gli impianti di protezione antincendio sono mantenuti in condizioni di efficienza (sorveglianza, controllo, manutenzione) da personale competente e qualificato, incaricato dal datore di lavoro.
Procedure, addestramento e gestione emergenze (piano di emergenza).	<ul style="list-style-type: none"> • Vi sono lavoratori formati ed addestrati nell'uso dei mezzi antincendio e incaricati per l'attuazione delle misure di prevenzione incendi, di evacuazione in caso di pericolo grave ed immediato e pronto soccorso. • Le indicazioni sui provvedimenti ed il comportamento, in caso di incendio, sono a conoscenza di tutti i lavoratori.

6.5.4.1 PREMESSA

Ai fini della prevenzione incendi, le attività sono innanzitutto classificabili in due grandi insiemi:

- a) non soggette al controllo preventivo da parte dei VVF: sono le attività considerate dal legislatore meno pericolose e per questo viene lasciato più spazio "valutativo" al datore di lavoro o titolare dell'attività;
- b) soggette al controllo preventivo dei VVF per l'esercizio delle quali occorre essere in possesso del Certificato di Prevenzione Incendi (CPI); esse sono quelle più pericolose ed in quanto tali fatte oggetto di un'attenzione particolare da parte dell'organo di controllo. L'elenco delle attività soggette a controllo dei VVF è contenuto nel D.M. 16.02.1982.

Tutte le attività (soggette a controllo preventivo dei VVF o meno) sono poi distinguibili secondo un altro e diverso criterio: la presenza o meno di specifiche "norme verticali" per quella tipologia di attività che dettano i requisiti minimi richiesti. In assenza di tali norme verticali, si fa riferimento alle "norme orizzontali"

che contengono dei criteri generali. Le norme verticali, quando presenti, prevalgono su quelle orizzontali in quanto più specifiche rispetto a quest'ultime.

A titolo di esempio, mentre non esistono norme verticali per le aziende che lavorano il legno (che se presente oltre determinate quantità è soggetto a controllo preventivo dei VVF), ne esistono invece per le scuole, per gli alberghi, per i locali di spettacolo, centrali termiche, ecc.

Come già detto, in assenza di tali norme verticali, si fa riferimento alle "norme orizzontali", e la norma orizzontale per eccellenza è il D.M. 10.03.1998. Il D.M. 10.03.1998 (decreto a cui si fa riferimento nel seguito della trattazione) si applica nella sua interezza, soltanto laddove non vi è una attività soggetta a norma verticale. la presenza di una norma verticale limita il campo di applicazione del D.M. 10.03.1998 al solo art. 3 comma 1 lettere a), e), e f).

La presenza di una norma verticale, la sua applicazione è di per sé l'effettuazione della valutazione dei rischi di incendio (ancor meglio nei casi in cui l'attività è soggetta a rilascio del CPI visto che tale controllo - se si conclude favorevolmente - finisce per costituire una "legittimazione" delle misure individuate).

6.5.4.2 CLASSIFICAZIONE DEL LIVELLO DI RISCHIO DI INCENDIO

Dalla Valutazione dei Rischi è possibile classificare il livello di rischio di incendio di ogni parte del luogo di lavoro e della sua totalità (in presenza di luoghi con livelli di rischio differenti, complessivamente si deve tener conto del livello più alto) secondo il D.M. 10.03.1998 tale livello può essere basso, medio o elevato.

Luoghi di lavoro a rischio di incendio basso:	luoghi di lavoro o parte di essi, in cui sono presenti sostanze a basso tasso di infiammabilità e le condizioni locali e di esercizio offrono scarse possibilità di sviluppo di principi di incendio ed in cui, in caso di incendio, la probabilità di propagazione dello stesso è da ritenersi limitata
Luoghi di lavoro a rischio di incendio medio:	luoghi di lavoro o parte di essi, in cui sono presenti sostanze infiammabili e/o condizioni locali e/o di esercizio che possono favorire lo sviluppo di incendi, ma nei quali, in caso di incendio, la probabilità di propagazione dello stesso è da ritenersi limitata.
Luoghi di lavoro a rischio di incendio elevato:	luoghi di lavoro o parte di essi, in cui: per presenza di sostanze altamente infiammabili e/o per le condizioni locali e/o di esercizio sussistono notevoli probabilità di sviluppo di incendi e nella fase iniziale sussistono forti probabilità di propagazione delle fiamme, ovvero non è possibile la classificazione come luogo a rischio di incendio basso o medio.

6.5.4.2A LIVELLI DI RISCHIO DI INCENDIO

Nel D.M. 10.03.1998, a titolo puramente indicativo, al solo scopo di facilitare la classificazione, vengono elencate alcune attività lavorative e le stesse sono classificate in rischio basso, rischio medio, rischio alto come segue:

Attività a rischio di incendio elevato

A titolo esemplificativo e non esaustivo si riporta un elenco di attività da considerare ad elevato rischio di incendio:

- industrie e depositi di cui agli articoli 4 e 6 del D.P.R. n. 175/1988 e successive modifiche ed integrazioni;
- fabbriche e depositi di esplosivi;
- centrali termoelettriche;
- impianti di estrazione di oli minerali e gas combustibili;
- impianti e laboratori nucleari;

- f) depositi al chiuso di materiali combustibili aventi superficie superiore a 20.000 m²;
- g) attività commerciali ed espositive con superficie aperta al pubblico superiore a 10.000 m²;
- h) scali aeroportuali, infrastrutture ferroviarie e metropolitane;
- i) alberghi con oltre 200 posti letto;
- l) ospedali, case di cura e case di ricovero per anziani;
- m) scuole di ogni ordine e grado con oltre 1000 persone presenti;
- n) uffici con oltre 1000 dipendenti;
- o) cantieri temporanei o mobili in sotterraneo per la costruzione, manutenzione e riparazione di gallerie, caverne, pozzi ed opere simili di lunghezza superiore a 50 m;
- p) cantieri temporanei o mobili ove si impiegano esplosivi.

Attività a rischio di incendio medio

A titolo esemplificativo e non esaustivo rientrano in tale categoria di attività:

- a) i luoghi di lavoro compresi nell'allegato al D.M. 16 febbraio 1982 con esclusione delle attività considerate a rischio elevato;
- b) i cantieri temporanei e mobili ove si detengono ed impiegano sostanze infiammabili e si fa uso di fiamme libere, esclusi quelli interamente all'aperto.

Attività a rischio di incendio basso

Rientrano in tale categoria di attività quelle non classificabili a medio ed elevato rischio e dove, in generale, sono presenti sostanze scarsamente infiammabili, dove le condizioni di esercizio offrono scarsa possibilità di sviluppo di focolai e ove non sussistono probabilità di propagazione delle fiamme.

6.5.5 Misure di prevenzione e protezione antincendio

Il D.M. 10.03.1998 contiene delle misure preventive, protettive e precauzionali di esercizio. Le stesse possono essere così:

1. All'esito della valutazione dei rischi di incendio, il datore di lavoro adotta le misure finalizzate a:
 - a) ridurre la probabilità di insorgenza di un incendio;
 - b) realizzare le vie e le uscite di emergenza per garantire l'esodo delle persone in sicurezza in caso di incendio (come meglio di seguito indicato);
 - c) realizzare le misure per una rapida segnalazione dell'incendio al fine di garantire l'attivazione dei sistemi di allarme e delle procedure di intervento (come meglio di seguito indicato);
 - d) assicurare l'estinzione di un incendio (come meglio di seguito indicato);
 - e) garantire l'efficienza dei sistemi di protezione antincendio;
 - f) fornire ai lavoratori una adeguata informazione e formazione sui rischi di incendio.
2. Per le attività soggette al controllo da parte dei Comandi provinciali dei vigili del fuoco (al fine del rilascio del CPI) ai sensi del D.P.R. n. 577/82, le disposizioni del presente articolo si applicano limitatamente al comma 1, lettere a), e) e f).

6.5.5.1 SISTEMI DI ALLARME INCENDIO E PROCEDURE DI INTERVENTO

L'obiettivo delle misure per la rivelazione degli incendi e l'allarme è di assicurare che le persone presenti nel luogo di lavoro siano avvisate di un principio di incendio prima che esso minacci la loro incolumità. L'allarme deve dare avvio alla procedura per l'evacuazione del luogo di lavoro nonchè l'attivazione delle procedure d'intervento.

1) MISURE PER I PICCOLI LUOGHI DI LAVORO

Nei piccoli luoghi di lavoro a rischio di incendio basso o medio, il sistema per dare l'allarme può essere semplice. Per esempio, qualora tutto il personale lavori nello stesso ambiente, un allarme dato a voce può essere adeguato.

In altre circostanze possono essere impiegati strumenti sonori ad azionamento manuale, udibili in tutto il luogo di lavoro.

Il percorso per poter raggiungere una di tali attrezzature non deve essere superiore a 30 m.

Qualora tale sistema non sia adeguato per il luogo di lavoro, occorre installare un sistema di allarme elettrico a comando manuale, realizzato secondo la normativa tecnica vigente.

I pulsanti per attivare gli allarmi elettrici o altri strumenti di allarme devono essere chiaramente indicati affinché i lavoratori ed altre persone presenti possano rapidamente individuarli.

Il percorso massimo per attivare un dispositivo di allarme manuale non deve superare 30 m.

Normalmente i pulsanti di allarme devono essere posizionati negli stessi punti su tutti i piani e vicini alle uscite di piano, così che possano essere utilizzati dalle persone durante l'esodo.

2) MISURE PER I LUOGHI DI LAVORO DI GRANDI DIMENSIONI O COMPLESSI

Nei luoghi di lavoro di grandi dimensioni o complessi, il sistema di allarme deve essere di tipo elettrico.

Il segnale di allarme deve essere udibile chiaramente in tutto il luogo di lavoro o in quelle parti dove l'allarme è necessario.

In quelle parti dove il livello di rumore può essere elevato, o in quelle situazioni dove il solo allarme acustico non è sufficiente, devono essere installati in aggiunta agli allarmi acustici anche segnalazioni ottiche.

I segnali ottici non possono mai essere utilizzati come unico mezzo di allarme.

3) PROCEDURE DI ALLARME

Normalmente le procedure di allarme sono ad unica fase, cioè, al suono dell'allarme, prende il via l'evacuazione totale.

Tuttavia in alcuni luoghi più complessi risulta più appropriato un sistema di allarme a più fasi per consentire l'evacuazione in due fasi o più fasi successive.

Occorre prevedere opportuni accorgimenti in luoghi dove c'è notevole presenza di pubblico.

3a) Evacuazione in due fasi

Un sistema di allarme progettato per una evacuazione in due fasi, dà un allarme di evacuazione con un segnale continuo nell'area interessata dall'incendio od in prossimità di questa, mentre le altre aree dell'edificio sono interessate da un segnale di allerta intermittente, che non deve essere inteso come un segnale di evacuazione totale.

Qualora la situazione diventi grave, il segnale intermittente deve essere cambiato in segnale di evacuazione (continuo), e solo in tale circostanza la restante parte dell'edificio è evacuata totalmente.

3b) Evacuazione a fasi successive

Un sistema di allarme basato sull'evacuazione progressiva, deve prevedere un segnale di evacuazione (continuo) nel piano di origine dell'incendio ed in quello immediatamente sovrastante.

Gli altri piani sono solo allertati con un apposito segnale e messaggio tramite altoparlante.

Dopo che il piano interessato dall'incendio e quello sovrastante sono stati evacuati, se necessario, il segnale di evacuazione sarà esteso agli altri piani, normalmente quelli posti al di sopra del piano interessato dall'incendio ed i piani cantinati, e si provvederà ad una evacuazione progressiva piano per piano.

In edifici alti (con altezza antincendio oltre 24 metri) l'evacuazione progressiva non può essere attuata senza prevedere una adeguata compartimentazione, sistemi di spegnimento automatici, sorveglianza ai piani ed un centro di controllo.

3c) Sistema di allarme in luoghi con notevole presenza di pubblico

Negli ambienti di lavoro con notevole presenza di pubblico si rende spesso necessario prevedere un allarme iniziale riservato ai lavoratori addetti alla gestione dell'emergenza ed alla lotta antincendio, in modo che questi possano tempestivamente mettere in atto le procedure pianificate di evacuazione e di primo intervento.

In tali circostanze, idonee precauzioni devono essere prese per l'evacuazione totale.

Mentre un allarme sonoro è normalmente sufficiente, in particolari situazioni, con presenza di notevole affollamento di pubblico, può essere previsto anche un apposito messaggio preregistrato, che viene attivato dal sistema di allarme antincendio tramite altoparlanti.

Tale messaggio deve annullare ogni altro messaggio sonoro o musicale.

4) RIVELAZIONE AUTOMATICA DI INCENDIO

Lo scopo della rivelazione automatica di un incendio è di allertare le persone presenti in tempo utile per abbandonare l'area interessata dall'incendio finché la situazione sia ancora relativamente sicura.

Nella gran parte dei luoghi di lavoro un sistema di rivelazione incendio a comando manuale può essere sufficiente, tuttavia ci sono delle circostanze in cui una rivelazione automatica di incendio è da ritenersi essenziale ai fini della sicurezza delle persone.

Nei luoghi di lavoro costituiti da attività ricettive, l'installazione di impianti di rivelazione automatica di incendio deve essere normalmente prevista.

In altri luoghi di lavoro dove il sistema di vie di esodo non rispetta le misure indicate nel presente allegato, si può prevedere l'installazione di un sistema automatico di rivelazione quale misura compensativa.

Un impianto automatico di rivelazione può essere previsto in aree non frequentate ove un incendio potrebbe svilupparsi ed essere scoperto solo dopo che ha interessato le vie di esodo.

Se un allarme viene attivato, sia tramite un impianto di rivelazione automatica che un sistema a comando manuale, i due sistemi devono essere tra loro integrati.

5) IMPIEGO DEI SISTEMI DI ALLARME COME MISURE COMPENSATIVE

Qualora, a seguito della valutazione dei rischi, un pericolo importante non possa essere eliminato o ridotto oppure le persone siano esposte a rischi particolari, possono essere previste le seguenti misure compensative per quanto attiene gli allarmi:

- installazione di un impianto di allarme elettrico in sostituzione di un allarme di tipo manuale;
- installazione di ulteriori pulsanti di allarme in un impianto di allarme elettrico, per ridurre la distanza reciproca tra i pulsanti;
- miglioramento dell'impianto di allarme elettrico, prevedendo un sistema di altoparlanti o allarmi luminosi;
- installazione di un impianto automatico di rivelazione ed allarme.

6.5.5.2 ATTREZZATURE PER L'ESTINZIONE DI UN ANTINCENDIO



Tutte le aree aziendali devono essere fornite di mezzi di estinzione tra cui estintori portatili. Gli estintori portatili devono essere ubicati in punti antincendio chiaramente segnalati, fissati a parete, e posti preferibilmente lungo le vie di esodo.

Devono essere sempre visibili e non ostruiti da merci o impianti.

Se necessario, i segnali devono essere installati ad un'altezza superiore in modo tale da poter essere visibili dai lavoratori al di sopra dei depositi di merce.

Inoltre, i punti previsti devono avere un'ubicazione tale da consentire un rapido utilizzo delle attrezzature.

Tutte le attrezzature e gli impianti di spegnimento devono essere sottoposti a test periodici. La scelta di un determinato agente estinguente è dettata dalla natura del materiale combustibile.

Gli estinguenti più utilizzati sono:

- **acqua:** è l'agente estinguente più comunemente utilizzato; oltre a consentire lo spegnimento della maggior parte degli incendi, l'acqua raffredda l'area circostante riducendo il rischio di un nuovo innesco o della propagazione del fuoco. Laddove è necessaria la presenza di idranti, questi devono essere posti esternamente al fabbricato, in prossimità delle porte di accesso, ad una distanza non superiore a 50 metri l'uno dall'altro e comunque tale da far sì che dove termina il getto di una lancia, inizi la copertura del getto della lancia successiva o precedente. L'acqua non deve essere impiegata quando si è in presenza di componenti elettrici in tensione e neppure su liquidi infiammabili (per questi ultimi la migliore soluzione è costituita dalla schiuma);
- **schiuma:** è l'agente estinguente per eccellenza per i fuochi da liquidi infiammabili in quanto essendo più leggera del liquido, può essere posato sulla sua superficie senza rischi di tracimazione del liquido stesso, scongiurando così il propagarsi dell'incendio;
- **anidride carbonica:** è un ottimo agente estinguente, poco idoneo da usarsi all'aperto e inadeguato su fuochi da materiali solidi. non essendo un conduttore elettrico può essere impiegato su parti elettriche in tensione, oltreché su liquidi e gas;
- **polvere:** è un agente estinguente universale visto che è idoneo per fuochi da solidi, liquidi e da gas. può essere impiegato su parti elettriche in tensione. L'unico difetto è costituito dal fatto che lascia un "residuo solido" (polvere) che in alcuni casi può risultare dannoso.

6.5.5.2A CLASSIFICAZIONE DEGLI INCENDI

Gli incendi sono classificati come segue.

- **Incendi di classe A:** incendi di materiali solidi, usualmente di natura organica, che portano alla formazione di braci. L'acqua, la schiuma e la polvere sono le sostanze estinguenti più comunemente utilizzate per tali incendi. Le attrezzature utilizzando gli estinguenti citati sono estintori, nspi, idranti, od altri impianti di estinzione ad acqua.
- **Incendi di classe B:** incendi di materiali liquidi o solidi liquefacibili, quali petrolio, paraffina, vernici, oli, grassi, ecc. Per questo tipo di incendi gli estinguenti più comunemente utilizzati sono costituiti da schiuma, polvere e anidride carbonica.
- **Incendi di classe C:** incendi di gas. L'intervento principale contro tali incendi è quello di bloccare il flusso di gas chiudendo la valvola di intercettazione o otturando la falla. A tale proposito si richiama il fatto che esiste il rischio di esplosione se un incendio di gas viene estinto prima di intercettare il flusso del gas.

- **Incendi di classe D:** incendi di sostanze metalliche. Nessuno degli estinguenti normalmente utilizzati per gli incendi di classe A e B è idoneo per incendi di sostanze metalliche che bruciano (alluminio, magnesio, potassio, sodio). In tali incendi occorre utilizzare delle polveri speciali ed operare con personale particolarmente addestrato.
- **Incendi di impianti ed attrezzature elettriche sotto tensione:** gli estinguenti specifici per incendi di impianti elettrici sono costituiti da polveri dielettriche e da anidride carbonica.

6.5.5.2B ESTINTORI PORTATILI E CARRELLATI

La scelta degli estintori portatili e carrellati deve essere determinata in funzione della classe di incendio e del livello di rischio del luogo di lavoro.

Il numero e la capacità estinguente degli estintori portatili devono rispondere ai valori indicati nella tabella I, per quanto attiene gli incendi di classe A e B ed ai criteri di seguito indicati:

- il numero dei piani (non meno di un estintore a piano);
- la superficie in pianta;
- lo specifico pericolo di incendio (classe di incendio);
- la distanza che una persona deve percorrere per utilizzare un estintore (non superiore a 30 m).

Per quanto attiene gli estintori carrellati, la scelta del loro tipo e numero deve essere fatta in funzione della classe di incendio, livello di rischio e del personale addetto al loro uso.

Tabella I

TIPO DI ESTINTORE	SUPERFICIE PROTETTA DA UN ESTINTORE		
	rischio basso	rischio medio	rischio elevato
13 A - 89 B	100 m ²		
21 A - 113 B	150 m ²	100 m ²	
34 A - 144 B	200 m ²	150 m ²	100 m ²
55 A - 233 B	250 m ²	200 m ²	200 m ²

6.5.5.2C IMPIANTI FISSI DI SPEGNIMENTO MANUALI ED AUTOMATICI

In relazione alla valutazione dei rischi, ed in particolare quando esistono particolari rischi di incendio che non possono essere rimossi o ridotti, in aggiunta agli estintori occorre prevedere impianti di spegnimento fissi, manuali od automatici.

In ogni caso, occorre prevedere l'installazione di estintori portatili per consentire al personale di estinguere i principi di incendio. L'impiego dei mezzi o l'impianto di spegnimento non deve comportare ritardi per quanto concerne l'allarme e la chiamata dei vigili del fuoco, né per quanto attiene l'evacuazione da parte di coloro che non sono impegnati nelle operazioni di spegnimento.

Impianti di spegnimento di tipo fisso (*sprinkler* o altri impianti automatici) possono essere previsti nei luoghi di lavoro di grandi dimensioni o complessi o a protezione di aree a elevato rischio di incendio. La presenza di impianti automatici riduce la probabilità di un rapido sviluppo dell'incendio e pertanto ha rilevanza nella valutazione del rischio globale.

Qualora coesistano un impianto di allarme ed uno automatico di spegnimento, essi devono essere collegati tra di loro.

6.5.5.3 VIE DI EVACUAZIONE E USCITE DI EMERGENZA

Definizioni. Ai fini del presente decreto si definisce:

- **affollamento:** numero massimo ipotizzabile di lavoratori e di altre persone presenti nel luogo di lavoro o in una determinata area dello stesso;
- **luogo sicuro:** luogo dove le persone possono ritenersi al sicuro dagli effetti di un incendio;
- **percorso protetto:** percorso caratterizzato da una adeguata protezione contro gli effetti di un incendio che può svilupparsi nella restante parte dell'edificio. Esso può essere costituito da un corridoio protetto, da una scala protetta o da una scala esterna;
- **uscita di piano:** uscita che consente alle persone di non essere ulteriormente esposte al rischio diretto degli effetti di un incendio e che può configurarsi come segue:
 - a) uscita che immette direttamente in un luogo sicuro;
 - b) uscita che immette in un percorso protetto attraverso il quale può essere raggiunta l'uscita che immette in un luogo sicuro;
 - c) uscita che immette su di una scala esterna.
- **via di uscita (da utilizzare in caso di emergenza):** percorso senza ostacoli al deflusso che consente agli occupanti un edificio o un locale di raggiungere un luogo sicuro.

Obiettivi

Ai fini del presente decreto, tenendo conto della probabile insorgenza di un incendio, il sistema di vie di uscita deve garantire che le persone possano, senza assistenza esterna, utilizzare in sicurezza un percorso senza ostacoli e chiaramente riconoscibile fino ad un luogo sicuro.

Nello stabilire se il sistema di vie di uscita sia soddisfacente, occorre tenere presente:

- il numero di persone presenti, la loro conoscenza del luogo di lavoro, la loro capacità di muoversi senza assistenza;
- dove si trovano le persone quando un incendio accade;
- i pericoli di incendio presenti nel luogo di lavoro;
- il numero delle vie di uscita alternative disponibili.

6.5.5.3A CRITERI GENERALI DI SICUREZZA PER LE VIE DI USCITA

Ai fini del presente decreto, nello stabilire se le vie di uscita sono adeguate, occorre seguire i seguenti criteri:

- a) ogni luogo di lavoro deve disporre di vie di uscita alternative, ad eccezione di quelli di piccole dimensioni o dei locali a rischio di incendio medio o basso;
- b) ciascuna via di uscita deve essere indipendente dalle altre e distribuita in modo che le persone possano ordinatamente allontanarsi da un incendio;
- c) dove è prevista più di una via di uscita, la lunghezza del percorso per raggiungere la più vicina uscita di piano non dovrebbe essere superiore ai valori sottoriportati:
 - 15 • 30 metri (tempo max. di evacuazione 1 minuto) per aree a rischio di incendio elevato;
 - 30 • 45 metri (tempo max. di evacuazione 3 minuti) per aree a rischio di incendio medio;
 - 45 • 60 metri (tempo max. di evacuazione 5 minuti) per aree a rischio di incendio basso;
- d) le vie di uscita devono sempre condurre ad un luogo sicuro;
- e) i percorsi di uscita in un'unica direzione devono essere evitati per quanto possibile. Qualora non

possano essere evitati, la distanza da percorrere fino ad una uscita di piano o fino al punto dove inizia la disponibilità di due o più vie di uscita, non dovrebbe eccedere in generale i valori sottoriportati:

- 6 • 15 metri (tempo di percorrenza 30 secondi) per aree a rischio elevato;
 - 9 • 30 metri (tempo di percorrenza 1 minuto) per aree a rischio medio;
 - 12 • 45 metri (tempo di percorrenza 3 minuti) per aree a rischio basso;
- f) quando una via di uscita comprende una porzione del percorso unidirezionale, la lunghezza totale del percorso non potrà superare i limiti imposti alla lettera c);
- g) le vie di uscita devono essere di larghezza sufficiente in relazione al numero degli occupanti e tale larghezza va misurata nel punto più stretto del percorso;
- h) deve esistere la disponibilità di un numero sufficiente di uscite di adeguata larghezza da ogni locale e piano dell'edificio;
- i) le scale devono normalmente essere protette dagli effetti di un incendio tramite strutture resistenti al fuoco e porte resistenti al fuoco munite di dispositivo di autochiusura, ad eccezione dei piccoli luoghi di lavoro a rischio di incendio medio o basso, quando la distanza da un qualsiasi punto del luogo di lavoro fino all'uscita su luogo sicuro non superi rispettivamente i valori di 45 e 60 metri (30 e 45 metri nel caso di una sola uscita);
- l) le vie di uscita e le uscite di piano devono essere sempre disponibili per l'uso e tenute libere da ostruzioni in ogni momento;
- m) ogni porta sul percorso di uscita deve poter essere aperta facilmente ed immediatamente dalle persone in esodo.

6.5.5.3B SCELTA DELLA LUNGHEZZA DEI PERCORSI DI ESODO

Nella scelta della lunghezza dei percorsi riportati nelle lettere c) ed e) del punto precedente, occorre attestarsi, a parità di rischio, verso i livelli più bassi nei casi in cui il luogo di lavoro sia:

- frequentato da pubblico;
- utilizzato prevalentemente da persone che necessitano di particolare assistenza in caso di emergenza;
- utilizzato quale area di riposo;
- utilizzato quale area dove sono depositati e/o manipolati materiali infiammabili.

Qualora il luogo di lavoro sia utilizzato principalmente da lavoratori e non vi sono depositati e/o manipolati materiali infiammabili, a parità di livello di rischio, possono essere adottate le distanze maggiori.

6.5.5.3C NUMERO E LARGHEZZA DELLE USCITE DI PIANO

In molte situazioni è da ritenersi sufficiente disporre di una sola uscita di piano.

Eccezioni a tale principio sussistono quando:

- a) l'affollamento del piano è superiore a 50 persone;
- b) nell'area interessata sussistono pericoli di esplosione o specifici rischi di incendio e pertanto, indipendentemente dalle dimensioni dell'area o dall'affollamento, occorre disporre di almeno due uscite;
- c) la lunghezza del percorso di uscita, in un'unica direzione, per raggiungere l'uscita di piano, in relazione al rischio di incendio, supera i valori stabiliti alla lettera e) dei criteri generali di sicurezza per le vie di uscita.

Quando una sola uscita di piano non è sufficiente, il numero delle uscite dipende dal numero delle persone presenti (affollamento) e dalla lunghezza dei percorsi stabilita alla lettera c) dei criteri generali di sicurezza per le vie di uscita.

Per i luoghi a rischio di incendio medio o basso, la larghezza complessiva delle uscite di piano deve essere non inferiore a:

$$L \text{ (metri)} = A/50 \times 0,60$$

in cui:

- **A** rappresenta il numero delle persone presenti al piano (affollamento);
- il valore **0,60** costituisce la larghezza (espressa in metri) sufficiente al transito di una persona (modulo unitario di passaggio);
- **50** indica il numero massimo delle persone che possono defluire attraverso un modulo unitario di passaggio, tenendo conto del tempo di evacuazione.

Il valore del rapporto $A/50$, se non è intero, va arrotondato al valore intero superiore.

La larghezza delle uscite deve essere multipla di 0,60 metri, con tolleranza del 5%.

La larghezza minima di una uscita non può essere inferiore a 0,80 metri (con tolleranza del 2%) e deve essere conteggiata pari ad un modulo unitario di passaggio e pertanto sufficiente all'esodo di 50 persone nei luoghi di lavoro a rischio di incendio medio o basso.

6.5.5.3D NUMERO E LARGHEZZA DELLE SCALE

Il principio generale di disporre di vie di uscita alternative si applica anche alle scale.

Possono essere serviti da una sola scala gli edifici, di altezza antincendio non superiore a 24 metri (così come definita dal D.M. 30 novembre 1983), adibiti a luoghi di lavoro con rischio di incendio basso o medio, dove ogni singolo piano può essere servito da una sola uscita.

Per tutti gli edifici che non ricadono nella fattispecie precedente, devono essere disponibili due o più scale, fatte salve le deroghe previste dalla vigente normativa.

Calcolo della larghezza delle scale

- a) Se le scale servono un solo piano al di sopra o al di sotto del piano terra, la loro larghezza non deve essere inferiore a quella delle uscite del piano servito.
- b) Se le scale servono più di un piano al di sopra o al di sotto del piano terra, la larghezza della singola scala non deve essere inferiore a quella delle uscite di piano che si immettono nella scala, mentre la larghezza complessiva è calcolata in relazione all'affollamento previsto in due piani contigui con riferimento a quelli aventi maggior affollamento.

Nel caso di edifici contenenti luoghi di lavoro a rischio di incendio basso o medio, la larghezza complessiva delle scale è calcolata con la seguente formula:

$$L \text{ (metri)} = A/50 \times 0,60$$

in cui:

A = affollamento previsto in due piani contigui, a partire dal 1° piano fuoriterra, con riferimento a quelli aventi maggiore affollamento.

6.5.5.3E MISURE DI SICUREZZA ALTERNATIVE

Se le misure di cui ai punti A, B, C, D, non possono essere rispettate per motivi architettonici o urbanistici, il rischio per le persone presenti, per quanto attiene l'evacuazione del luogo di lavoro, può essere limitato mediante l'adozione di uno o più dei seguenti accorgimenti, da considerarsi alternativi a quelli dei punti predetti solo in presenza dei suddetti impedimenti architettonici o urbanistici:

- a) risistemazione del luogo di lavoro e/o della attività, così che le persone lavorino il più vicino possibile alle uscite di piano ed i pericoli non possano interdire il sicuro utilizzo delle vie di uscita;
- b) riduzione del percorso totale delle vie di uscita;
- c) realizzazione di ulteriori uscite di piano;
- d) realizzazione di percorsi protetti addizionali o estensione dei percorsi protetti esistenti;
- e) installazione di un sistema automatico di rivelazione ed allarme incendio per ridurre i tempi di evacuazione.

6.5.5.3F MISURE PER LIMITARE LA PROPAGAZIONE DELL'INCENDIO NELLE VIE DI USCITA

a) Accorgimenti per la presenza di aperture su pareti e/o solai

Le aperture o il passaggio di condotte o tubazioni, su solai, pareti e soffitti, possono contribuire in maniera significativa alla rapida propagazione di fumo, fiamme e calore e possono impedire il sicuro utilizzo delle vie di uscita.

Misure per limitare le conseguenze di cui sopra includono:

- provvedimenti finalizzati a contenere fiamme e fumo;
- installazione di serrande tagliafuoco sui condotti.

Tali provvedimenti sono particolarmente importanti quando le tubazioni attraversano muri o solai resistenti al fuoco.

b) Accorgimenti per i rivestimenti di pareti e/o solai

La velocità di propagazione di un incendio lungo le superfici delle pareti e dei soffitti può influenzare notevolmente la sicurezza globale del luogo di lavoro ed in particolare le possibilità di uscita per le persone. Qualora lungo le vie di uscita siano presenti significative quantità di materiali di rivestimento che consentono una rapida propagazione dell'incendio, gli stessi devono essere rimossi o sostituiti con materiali che presentino un migliore comportamento al fuoco.

c) Segnaletica a pavimento

Nel caso in cui un percorso di esodo attraversi una vasta area di piano, il percorso stesso deve essere chiaramente definito attraverso idonea segnaletica a pavimento.

d) Accorgimenti per le scale a servizio di piani interrati

Le scale a servizio di piani interrati devono essere oggetto di particolari accorgimenti in quanto possono essere invase dal fumo e dal calore nel caso si verifichi un incendio nei locali serviti, ed inoltre occorre evitare la propagazione dell'incendio, attraverso le scale, ai piani superiori.

Preferibilmente le scale che servono i piani fuori terra non dovrebbero estendersi anche ai piani interrati e ciò è particolarmente importante se si tratta dell'unica scala a servizio dell'edificio. Qualora una scala serva sia piani fuori terra che interrati, questi devono essere separati rispetto al piano terra da porte resistenti al fuoco.

e) Accorgimenti per le scale esterne

Dove è prevista una scala esterna, è necessario assicurarsi che l'utilizzo della stessa, al momento dell'incendio, non sia impedito dalle fiamme, fumo e calore che fuoriescono da porte, finestre, od altre aperture esistenti sulla parete esterna su cui è ubicata la scala.

6.5.5.3G PORTE INSTALLATE LUNGO LE VIE DI USCITA

Le porte installate lungo le vie di uscita ed in corrispondenza delle uscite di piano, devono aprirsi nel verso dell'esodo.

L'apertura nel verso dell'esodo non è richiesta quando possa determinare pericoli per passaggio di mezzi o per altre cause, fatta salva l'adozione di accorgimenti atti a garantire condizioni di sicurezza equivalente.

In ogni caso l'apertura nel verso dell'esodo è obbligatoria quando:

- a) l'area servita ha un affollamento superiore a 50 persone;
- b) la porta è situata al piede o vicino al piede di una scala;
- c) la porta serve un'area ad elevato rischio di incendio.

Tutte le porte resistenti al fuoco devono essere munite di dispositivo di autochiusura.

Le porte in corrispondenza di locali adibiti a depositi possono essere non dotate di dispositivo di autochiusura, purchè siano tenute chiuse a chiave.

L'utilizzo di porte resistenti al fuoco installate lungo le vie di uscita e dotate di dispositivo di autochiusura, può in alcune situazioni determinare difficoltà sia per i lavoratori che per altre persone che normalmente devono circolare lungo questi percorsi. In tali circostanze le suddette porte possono essere tenute in posizione aperta, tramite appositi dispositivi elettromagnetici che ne consentano il rilascio a seguito:

- dell'attivazione di rivelatori di fumo posti in vicinanza delle porte;
- dell'attivazione di un sistema di allarme incendio;
- di mancanza di alimentazione elettrica del sistema di allarme incendio;
- di un comando manuale.

Sistemi di apertura delle porte

Il datore di lavoro o persona addetta, deve assicurarsi, all'inizio della giornata lavorativa, che le porte in corrispondenza delle uscite di piano e quelle da utilizzare lungo le vie di esodo non siano chiuse a chiave o, nel caso siano previsti accorgimenti antintrusione, possano essere aperte facilmente ed immediatamente dall'interno senza l'uso di chiavi.

Tutte le porte delle uscite che devono essere tenute chiuse durante l'orario di lavoro, e per le quali è obbligatoria l'apertura nel verso dell'esodo, devono aprirsi a semplice spinta dall'interno.

Nel caso siano adottati accorgimenti antintrusione, si possono prevedere idonei e sicuri sistemi di apertura delle porte alternativi a quelli previsti nel presente punto. In tale circostanza tutti i lavoratori devono essere a conoscenza del particolare sistema di apertura ed essere capaci di utilizzarlo in caso di emergenza.

Porte scorrevoli e porte girevoli

Una porta scorrevole non deve essere utilizzata quale porta di una uscita di piano. Tale tipo di porta può però essere utilizzata, se è del tipo ad azionamento automatico e può essere aperta nel verso dell'esodo a spinta con dispositivo opportunamente segnalato e restare in posizione di apertura in mancanza di alimentazione elettrica.

Una porta girevole su asse verticale non può essere utilizzata in corrispondenza di una uscita di piano. Qualora sia previsto un tale tipo di porta, occorre che nelle immediate vicinanze della stessa sia installata una porta apribile a spinta opportunamente segnalata.

6.5.5.3H SEGNALETICA, ILLUMINAZIONE E DIVIETI PER LE VIE DI USCITA



Segnaletica indicante le vie di uscita

Le vie di uscita e le uscite di piano devono essere chiaramente indicate tramite segnaletica conforme alla vigente normativa.



Illuminazione delle vie di uscita

Tutte le vie di uscita, inclusi anche i percorsi esterni, devono essere adeguatamente illuminati per consentire la loro percorribilità in sicurezza fino all'uscita su luogo sicuro. Nelle aree prive di illuminazione naturale od utilizzate in assenza di illuminazione naturale, deve essere previsto un sistema di illuminazione di sicurezza con inserimento automatico in caso di interruzione dell'alimentazione di rete.

Divieti da osservare lungo le vie di uscita

Lungo le vie di uscita occorre che sia vietata l'installazione di attrezzature che possono costituire pericoli potenziali di incendio o ostruzione delle stesse. Si riportano di seguito esempi di installazioni da vietare lungo le vie di uscita, ed in particolare lungo i corridoi e le scale:

- apparecchi di riscaldamento portatili di ogni tipo;
- apparecchi di riscaldamento fissi alimentati direttamente da combustibili gassosi, liquidi e solidi;
- apparecchi di cottura;
- depositi temporanei di arredi;
- sistema di illuminazione a fiamma libera;
- deposito di rifiuti.

Macchine di vendita e di giuoco, nonchè fotocopiatrici possono essere installate lungo le vie di uscita, purchè non costituiscano rischio di incendio nè ingombro non consentito.

6.5.5.4 PIANI DI EMERGENZA

All'esito della valutazione dei rischi d'incendio, il datore di lavoro adotta le necessarie misure organizzative e gestionali da attuare in caso di incendio riportandole in un piano di emergenza.

Ad eccezione delle aziende soggette a CPI, per i luoghi di lavoro ove sono occupati meno di 10 dipendenti, il datore di lavoro non è tenuto alla redazione del piano di emergenza, ferma restando l'adozione delle necessarie misure organizzative e gestionali da attuare in caso di incendio.

6.5.5.4A PIANIFICAZIONE DELLE PROCEDURE DA ATTUARE IN CASO DI INCENDIO

Generalità

Salvo le eccezioni di cui sopra, deve essere predisposto e tenuto aggiornato un piano di emergenza, che deve contenere nei dettagli:

- a) le azioni che i lavoratori devono mettere in atto in caso di incendio;
- b) le procedure per l'evacuazione del luogo di lavoro che devono essere attuate dai lavoratori e dalle altre persone presenti;
- c) le disposizioni per chiedere l'intervento dei vigili del fuoco e per fornire le necessarie informazioni al loro arrivo;
- d) specifiche misure per assistere le persone disabili.

Il piano di emergenza deve identificare un adeguato numero di persone incaricate di sovrintendere e controllare l'attuazione delle procedure previste.

Contenuti del piano di emergenza

I fattori da tenere presenti nella compilazione del piano di emergenza e da includere nella stesura dello stesso sono:

- le caratteristiche dei luoghi con particolare riferimento alle vie di esodo;
- il sistema di rivelazione e di allarme incendio;
- il numero delle persone presenti e la loro ubicazione;
- i lavoratori esposti a rischi particolari;
- il numero di addetti all'attuazione ed al controllo del piano nonché all'assistenza per l'evacuazione (addetti alla gestione delle emergenze, evacuazione, lotta antincendio, pronto soccorso);
- il livello di informazione e formazione fornito ai lavoratori.

Il piano di emergenza deve essere basato su chiare istruzioni scritte e deve includere:

- a) i doveri del personale di servizio incaricato di svolgere specifiche mansioni con riferimento alla sicurezza antincendio, quali per esempio: telefonisti, custodi, capi reparto, addetti alla manutenzione, personale di sorveglianza;
- b) i doveri del personale cui sono affidate particolari responsabilità in caso di incendio;
- c) i provvedimenti necessari per assicurare che tutto il personale sia informato sulle procedure da attuare;
- d) le specifiche misure da porre in atto nei confronti dei lavoratori esposti a rischi particolari;
- e) le specifiche misure per le aree ad elevato rischio di incendio;
- f) le procedure per la chiamata dei vigili del fuoco, per informarli al loro arrivo e per fornire la necessaria assistenza durante l'intervento.

Per i luoghi di lavoro di piccole dimensioni il piano può limitarsi a degli avvisi scritti contenenti norme comportamentali.

Per luoghi di lavoro, ubicati nello stesso edificio e ciascuno facente capo a titolari diversi, il piano deve essere elaborato in collaborazione tra i vari datori di lavoro.

Per i luoghi di lavoro di grandi dimensioni o complessi, il piano deve includere anche una planimetria nella quale siano riportati:

- le caratteristiche distributive del luogo, con particolare riferimento alla destinazione delle varie aree, alle vie di esodo ed alla compartimentazioni antincendio;
- il tipo, numero ed ubicazione delle attrezzature ed impianti di estinzione;
- l'ubicazione degli allarmi e della centrale di controllo;
- l'ubicazione dell'interruttore generale dell'alimentazione elettrica, delle valvole di intercettazione delle adduzioni idriche, del gas e di altri fluidi combustibili.

6.5.5.4.B ASSISTENZA ALLE PERSONE DISABILI IN CASO DI INCENDIO

Generalità

Il datore di lavoro deve individuare le necessità particolari dei lavoratori disabili nelle fasi di pianificazione delle misure di sicurezza antincendio e delle procedure di evacuazione del luogo di lavoro.

Occorre altresì considerare le altre persone disabili che possono avere accesso nel luogo di lavoro. Al

riguardo occorre anche tenere presente le persone anziane, le donne in stato di gravidanza, le persone con arti fratturati ed i bambini.

Qualora siano presenti lavoratori disabili, il piano di emergenza deve essere predisposto tenendo conto delle loro invalidità.

Assistenza alle persone che utilizzano sedie a rotelle e a quelle con mobilità ridotta

Nel predisporre il piano di emergenza, il datore di lavoro deve prevedere una adeguata assistenza alle persone disabili che utilizzano sedie a rotelle e a quelle con mobilità limitata.

Gli ascensori non devono essere utilizzati per l'esodo, salvo che siano stati appositamente realizzati per tale scopo.

Quando non sono installate idonee misure per il superamento di barriere architettoniche eventualmente presenti oppure qualora il funzionamento di tali misure non sia assicurato anche in caso di incendio, occorre che alcuni lavoratori, fisicamente idonei, siano addestrati al trasporto delle persone disabili.

Assistenza alle persone con visibilità o udito menomato o limitato

Il datore di lavoro deve assicurare che i lavoratori con visibilità limitata, siano in grado di percorrere le vie di uscita.

In caso di evacuazione del luogo di lavoro, occorre che lavoratori, fisicamente idonei e appositamente incaricati, guidino le persone con visibilità menomata o limitata.

Durante tutto il periodo dell'emergenza occorre che un lavoratore, appositamente incaricato, assista le persone con visibilità menomata o limitata.

Nel caso di persone con udito limitato o menomato esiste la possibilità che non sia percepito il segnale di allarme. In tali circostanze occorre che una persona appositamente incaricata, allerti l'individuo menomato.

Utilizzo di ascensori

Persone disabili possono utilizzare un ascensore solo se è un ascensore predisposto per l'evacuazione o è un ascensore antincendio, ed inoltre tale impiego deve avvenire solo sotto il controllo di personale pienamente a conoscenza delle procedure di evacuazione.

6.5.6 Addetti alla lotta antincendio - formazione

Designazione degli addetti al servizio antincendio

1. All'esito della valutazione dei rischi d'incendio e sulla base del piano di emergenza qualora previsto, il datore di lavoro designa uno o più lavoratori incaricati dell'attuazione delle misure di prevenzione incendi, lotta antincendio e gestione delle emergenze. Il datore di lavoro può svolgere tali compiti nel caso in cui l'azienda non abbia più di cinque lavoratori e non rientri fra quelle che svolgono le attività indicate all'art. 31 comma 6 del D. Lgs. 81/08.
2. I lavoratori designati devono frequentare il corso di formazione. I datori di lavoro assicurano la formazione dei lavoratori addetti alla prevenzione incendi, lotta antincendio e gestione dell'emergenza. Tale formazione è specifica in ragione del livello di rischio di incendio (basso, medio, alto) presente.
3. Nei luoghi di lavoro ove si svolgono le attività riportate nell'allegato X del D.M. 10.03.1998, i lavoratori designati devono conseguire l'attestato di idoneità tecnica di cui all'art. 3 della L. 609/1996.

6.5.6.1 INFORMAZIONE E FORMAZIONE ANTINCENDIO

Generalità

È obbligo del datore di lavoro fornire ai lavoratori una adeguata informazione e formazione sui principi di base della prevenzione incendi e sulle azioni da attuare in presenza di un incendio.

Informazione antincendio

Il datore di lavoro deve provvedere affinché ogni lavoratore riceva una adeguata informazione su:

- a) rischi di incendio legati all'attività svolta;
- b) rischi di incendio legati alle specifiche mansioni svolte;
- c) misure di prevenzione e di protezione incendi adottate nel luogo di lavoro con particolare riferimento a:
 - osservanza delle misure di prevenzione degli incendi e relativo corretto comportamento negli ambienti di lavoro;
 - divieto di utilizzo degli ascensori per l'evacuazione in caso di incendio;
 - importanza di tenere chiuse le porte resistenti al fuoco;
 - modalità di apertura delle porte delle uscite;
- d) ubicazione delle vie di uscita;
- e) procedure da adottare in caso di incendio, ed in particolare:
 - azioni da attuare in caso di incendio;
 - azionamento dell'allarme;
 - procedure da attuare all'attivazione dell'allarme e di evacuazione fino al punto di raccolta in luogo sicuro;
 - modalità di chiamata dei vigili del fuoco;
- f) i nominativi dei lavoratori incaricati di applicare le misure di prevenzione incendi, lotta antincendio e gestione delle emergenze e pronto soccorso;
- g) il nominativo del responsabile del servizio di prevenzione e protezione dell'azienda.

L'informazione deve essere basata sulla valutazione dei rischi, essere fornita al lavoratore all'atto dell'assunzione ed essere aggiornata nel caso in cui si verifichi un mutamento della situazione del luogo di lavoro che comporti una variazione della valutazione stessa.

L'informazione deve essere fornita in maniera tale che il personale possa apprendere facilmente.

Adeguate informazioni devono essere fornite agli addetti alla manutenzione e agli appaltatori per garantire che essi siano a conoscenza delle misure generali di sicurezza antincendio nel luogo di lavoro, delle azioni da adottare in caso di incendio e delle procedure di evacuazione.

Nei piccoli luoghi di lavoro l'informazione può limitarsi ad avvertimenti antincendio riportati tramite apposita cartellonistica.

Formazione antincendio

Tutti i lavoratori esposti a particolari rischi di incendio correlati al posto di lavoro, quali per esempio gli addetti all'utilizzo di sostanze infiammabili o di attrezzature a fiamma libera, devono ricevere una specifica formazione antincendio.

Tutti i lavoratori che svolgono incarichi relativi alla prevenzione incendi, lotta antincendio o gestione delle emergenze, devono ricevere una specifica formazione antincendio come indicato nel D.M. 10.03.1998.

Esercitazioni antincendio (addestramento)

Nei luoghi di lavoro ove ricorre l'obbligo della redazione del piano di emergenza connesso con la valutazione dei rischi, i lavoratori devono partecipare ad esercitazioni antincendio, effettuate almeno una volta l'anno, per mettere in pratica le procedure di esodo e di primo intervento.

Nei luoghi di lavoro di piccole dimensioni, tale esercitazione deve semplicemente coinvolgere il personale nell'attuare quanto segue:

- percorrere le vie di uscita;
- identificare le porte resistenti al fuoco, ove esistenti;
- identificare la posizione dei dispositivi di allarme;
- identificare l'ubicazione delle attrezzature di spegnimento.

L'allarme dato per esercitazione non deve essere segnalato ai vigili del fuoco.

I lavoratori devono partecipare all'esercitazione e qualora ritenuto opportuno, anche il pubblico. Tali esercitazioni non devono essere svolte quando siano presenti notevoli affollamenti o persone anziane od inferme. Devono essere esclusi dalle esercitazioni i lavoratori la cui presenza è essenziale alla sicurezza del luogo di lavoro.

Nei luoghi di lavoro di grandi dimensioni, in genere, non dovrà essere messa in atto un'evacuazione simultanea dell'intero luogo di lavoro. In tali situazioni l'evacuazione da ogni specifica area del luogo di lavoro deve procedere fino ad un punto che possa garantire a tutto il personale di individuare il percorso fino ad un luogo sicuro.

Nei luoghi di lavoro di grandi dimensioni, occorre incaricare degli addetti, opportunamente informati, per controllare l'andamento dell'esercitazione e riferire al datore di lavoro su eventuali carenze.

Una successiva esercitazione deve essere messa in atto non appena:

- una esercitazione abbia rivelato serie carenze e dopo che sono stati presi i necessari provvedimenti;
- si sia verificato un incremento del numero dei lavoratori;
- siano stati effettuati lavori che abbiano comportato modifiche alle vie di esodo.

Quando nello stesso edificio esistono più datori di lavoro l'amministratore condominiale promuove la collaborazione tra di essi per la realizzazione delle esercitazioni antincendio.

Informazione scritta sulle misure antincendio

L'informazione e le istruzioni antincendio possono essere fornite ai lavoratori predisponendo avvisi scritti che riportino le azioni essenziali che devono essere attuate in caso di allarme o di incendio. Tali istruzioni, cui possono essere aggiunte delle semplici planimetrie indicanti le vie di uscita, devono essere installate in punti opportuni ed essere chiaramente visibili.

Qualora ritenuto necessario, gli avvisi debbono essere riportati anche in lingue straniere.

6.5.6.2 CONTENUTI DEI CORSI DI FORMAZIONE

CORSO A PER ADDETTI ANTINCENDIO IN ATTIVITA' A RISCHIO DI INCENDIO BASSO (DURATA 4 ORE)

1) L'incendio e la prevenzione (1 ora)

- Principi della combustione;
- prodotti della combustione;

- sostanze estinguenti in relazione al tipo di incendio;
- effetti dell'incendio sull'uomo;
- divieti e limitazioni di esercizio;
- misure comportamentali.

2) Protezione antincendio e procedure da adottare in caso di incendio (1 ora)

- Principali misure di protezione antincendio;
- evacuazione in caso di incendio;
- chiamata dei soccorsi.

3) Esercitazioni pratiche (2 ore)

- Presa visione e chiarimenti sugli estintori portatili;
- istruzioni sull'uso degli estintori portatili effettuata o avvalendosi di sussidi audiovisivi o tramite dimostrazione pratica.

CORSO B PER ADDETTI ANTINCENDIO IN ATTIVITÀ A RISCHIO DI INCENDIO MEDIO (DURATA 8 ORE)**1) L'incendio e la prevenzione incendi (2 ore)**

- Principi sulla combustione e l'incendio;
- le sostanze estinguenti;
- triangolo della combustione;
- le principali cause di un incendio;
- rischi alle persone in caso di incendio;
- principali accorgimenti e misure per prevenire gli incendi.

2) Protezione antincendio e procedure da adottare in caso di incendio (3 ore)

- Le principali misure di protezione contro gli incendi;
- vie di esodo;
- procedure da adottare quando si scopre un incendio o in caso di allarme;
- procedure per l'evacuazione;
- rapporti con i vigili del fuoco;
- attrezzature ed impianti di estinzione;
- sistemi di allarme;
- segnaletica di sicurezza;
- illuminazione di emergenza.

3) Esercitazioni pratiche (3 ore)

- Presa visione e chiarimenti sui mezzi di estinzione più diffusi;
- presa visione e chiarimenti sulle attrezzature di protezione individuale;
- esercitazioni sull'uso degli estintori portatili e modalità di utilizzo di naspi e idranti.

CORSO C: PER ADDETTI ANTINCENDIO IN ATTIVITÀ A RISCHIO DI INCENDIO ELEVATO (DURATA 16 ORE)**1) L'incendio e la prevenzione incendi (4 ore)**

- Principi sulla combustione;
- le principali cause di incendio in relazione allo specifico ambiente di lavoro;
- le sostanze estinguenti;

- i rischi alle persone ed all'ambiente;
- specifiche misure di prevenzione incendi;
- accorgimenti comportamentali per prevenire gli incendi;
- l'importanza del controllo degli ambienti di lavoro;
- l'importanza delle verifiche e delle manutenzioni sui presidi antincendio.

2) **La protezione antincendio** (4 ore)

- Misure di protezione passiva;
- vie di esodo, compartimentazioni, distanziamenti;
- attrezzature ed impianti di estinzione;
- sistemi di allarme;
- segnaletica di sicurezza;
- impianti elettrici di sicurezza;
- illuminazione di sicurezza.

6.6 SEGNALETICA DI SICUREZZA

6.6.1 Disposizioni generali

Si intende per:

- a) segnaletica di sicurezza e di salute sul luogo di lavoro, di seguito indicata «segnaletica di sicurezza»: una segnaletica che, riferita ad un oggetto, ad una attività o ad una situazione determinata, fornisce una indicazione o una prescrizione concernente la sicurezza o la salute sul luogo di lavoro, e che utilizza, a seconda dei casi, un cartello, un colore, un segnale luminoso o acustico, una comunicazione verbale o un segnale gestuale;
- b) segnale di divieto: un segnale che vieta un comportamento che potrebbe far correre o causare un pericolo;
- c) segnale di avvertimento: un segnale che avverte di un rischio o pericolo;
- d) segnale di prescrizione: un segnale che prescrive un determinato comportamento;
- e) segnale di salvataggio o di soccorso: un segnale che fornisce indicazioni relative alle uscite di sicurezza o ai mezzi di soccorso o di salvataggio;
- f) segnale di informazione: un segnale che fornisce indicazioni diverse da quelle specificate alle lettere da b) ad e);
- g) cartello: un segnale che, mediante combinazione di una forma geometrica, di colori e di un simbolo o pittogramma, fornisce un'indicazione determinata, la cui visibilità è garantita da una illuminazione di intensità sufficiente;
- h) cartello supplementare: un cartello impiegato assieme ad un cartello del tipo indicato alla lettera g) e che fornisce indicazioni complementari;
- i) colore di sicurezza: un colore al quale è assegnato un significato determinato;
- l) simbolo o pittogramma: un'immagine che rappresenta una situazione o che prescrive un determinato comportamento, impiegata su un cartello o su una superficie luminosa;
- m) segnale luminoso: un segnale emesso da un dispositivo costituito da materiale trasparente o semitrasparente, che è illuminato dall'interno o dal retro in modo da apparire esso stesso come una superficie luminosa;
- n) segnale acustico: un segnale sonoro in codice emesso e diffuso da un apposito dispositivo, senza impiego di voce umana o di sintesi vocale;
- o) comunicazione verbale: un messaggio verbale predeterminato, con impiego di voce umana o di sintesi vocale;
- p) segnale gestuale: un movimento o posizione delle braccia o delle mani in forma convenzionale per guidare persone che effettuano manovre implicanti un rischio o un pericolo attuale per i lavoratori.

Quando risultano rischi che non possono essere evitati o sufficientemente limitati con misure, metodi, ovvero sistemi di organizzazione del lavoro, o con mezzi tecnici di protezione collettiva, il datore di lavoro fa ricorso alla segnaletica di sicurezza, conformemente alle prescrizioni di cui agli allegati da XXIV a XXXII del D. Lgs. 81/08 qui di seguito elencati:

- Allegato XXIV Prescrizioni generali per la segnaletica di sicurezza
- Allegato XXV Prescrizioni generali per i cartelli segnaletici
- Allegato XXVI Prescrizioni per la segnaletica dei contenitori e delle tubazioni

- Allegato XXVII Prescrizioni per la segnaletica destinata ad identificare e ad indicare l'ubicazione delle attrezzature antincendio
- Allegato XXVIII Prescrizioni per la segnalazione di ostacoli e di punti di pericolo e per la segnalazione delle vie di circolazione
- Allegato XXIX Prescrizioni per i segnali luminosi
- Allegato XXX Prescrizioni per i segnali acustici
- Allegato XXXI Prescrizioni per la comunicazione verbale
- Allegato XXXII Prescrizioni per i segnali gestuali.

Il datore di lavoro provvede affinché:

- a) il rappresentante dei lavoratori per la sicurezza e i lavoratori siano informati di tutte le misure da adottare riguardo alla segnaletica di sicurezza impiegata all'interno dell'impresa ovvero dell'unità produttiva;
- b) i lavoratori ricevano una formazione adeguata, in particolare sotto forma di istruzioni precise, che deve avere per oggetto specialmente il significato della segnaletica di sicurezza, soprattutto quando questa implica l'uso di gesti o di parole, nonché i comportamenti generali e specifici da seguire.



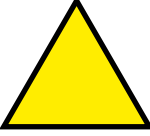


6.6.2 Segnaletica: simboli e significati per un corretto utilizzo

La segnaletica svolge un ruolo importante ai fini della sicurezza: un appropriato segnale, infatti, trasmette con immediatezza un messaggio che fornisce un'utile indicazione in merito a divieti, obblighi di comportamento, pericoli, informazioni, ubicazione dei mezzi antincendio e di soccorso, vie di fuga, ecc.

In particolare:

- i cartelli devono essere costituiti di materiale il più possibile resistente agli urti, alle intemperie ed alle aggressioni dei fattori ambientali;
- le dimensioni e le proprietà colorimetriche e fotometriche dei cartelli devono essere tali da garantirne una buona visibilità e comprensione;
- i cartelli vanno sistemati tenendo conto di eventuali ostacoli, ad un'altezza e in una posizione appropriata che li renda facilmente visibili;
- in caso di rischio generico, è sufficiente posizionarli all'ingresso alla zona interessata; nel caso di un rischio specifico o di un oggetto che s'intende segnalare, devono essere posizionati, nelle immediate adiacenze del rischio o dell'oggetto medesimo;
- il cartello va rimosso quando non sussiste più la situazione che ne giustificava la presenza;
- la segnaletica non deve essere compromessa dalla presenza di altra segnaletica che possa turbarne la visibilità; ciò comporta, in particolare, la necessità di:
 - evitare di disporre un numero eccessivo di cartelli troppo vicini gli uni agli altri;
 - non utilizzare contemporaneamente due segnali che possano confondersi.

COLORAZIONI DELLA SEGNALETICA IN RELAZIONE ALLA INDICAZIONE CHE DEVE FORNIRE

Colore	Forma	Significato e scopo	Indicazioni e prescrizioni
Colore Rosso		Segnali di divieto	Atteggiamenti pericolosi
		Pericolo-Allarme	Alt, Arresto, Dispositivi di emergenza. Sgombero
		Materiali e attrezzature antincendio	Identificazione e ubicazione
Colore Giallo oppure Giallo Arancio		Segnali di Avvertimento	Attenzione, Cautela, Verifica
Colore Azzurro		Segnali di Prescrizione	Obbligo o azione specifica Obbligo di portare un mezzo di sicurezza personale
Colore Verde		Segnali di Salvataggio o di Soccorso	Porte, Uscite, Percorsi, Materiali, Postazioni, Locali
		Situazione di Sicurezza	Ritorno alla normalità

CARTELLI DI SALVATAGGIO

 PRONTO
SOCCORSO

 TELEFONO
D'EMERGENZA

 FRECCIA
DIREZIONE

**USCITA DI
SICUREZZA**

 USCITA DI
SICUREZZA

 PUNTO
DI RADUNO

 PULSANTE
D'EMERGENZA


POSTO FUMO


 LAVAOCCHI
D'EMERGENZA

CARTELLI DI AVVERTIMENTO



PERICOLO
DI TAGLIO



PERICOLO
INFIAMMABILITÀ



PERICOLO
NOCIVO



PERICOLO
PASSAGGIO VEICOLI



PERICOLO
ORGANI IN MOTO



PERICOLO
CARRELLI ELEVATORI



PERICOLO
SCIVOLAMENTO



PERICOLO
DI CARICHI SOSPESI



PERICOLO
TENSIONE



PERICOLO CADUTA
CON DISLIVELLO

CARTELLI ANTINCENDIO



IDRANTE



ESTINTORE



ALLARME
ANTINCENDIO



SIMBOLO
SPRINKLER



ALLARME
ANTINCENDIO



LANCIA
ANTINCENDIO



PORTA TAGLIAFUOCO
A CHIUSURA AUTOMATICA



ESTINTORE CARRELLATO



INTERRUTTORE
ELETTRICO GENERALE



VALVOLA
DI INTERCETTAZIONE

CARTELLI DI PRESCRIZIONE



OBBLIGO
USO CASCO
DI PROTEZIONE



OBBLIGO
DI INDOSSARE
OTOPROTETTORI



OBBLIGO
PUNTO DI AGGANCIO



OBBLIGO
DI SPEGNERE
LE SIGARETTE



OBBLIGO
CONTROLLARE
LE PROTEZIONI



OBBLIGO
INDOSSARE INDUMENTI
PROTETTIVI



OBBLIGO
USARE CALZATURE
DI SICUREZZA



OBBLIGO
PERCORSO
PEDONALE



OBBLIGO
PEDONI A DESTRA



OBBLIGO
CARRELLI ELEVATORI



OBBLIGO
SEGNALARE
AVVIAMENTO



OBBLIGO AI CARRELLI
DI PROCEDERE
A PASSO D'UOMO



PROTEGGERE
GLI OCCHI



OBBLIGO
USARE GUANTI
PROTETTIVI



OBBLIGO
PROTEGGERE
LE VIE RESPIRATORIE



OBBLIGO RIFIUTI
NELL'APPOSITO
CONTENITORE



OBBLIGO
USARE CINTURE
DI SICUREZZA

CARTELLI DI DIVIETO



VIETATO L'ACCESSO
AGLI AUTOVEICOLI
NON AUTORIZZATI



NON PASSARE
SOTTO PONTEGGI
O CARICHI SOSPESI



VIETATO SOSTARE
SULLE FORCHE
DEI CARRELLI ELEVATORI



VIETATO SALIRE
E/O PASSARE
SOTTO LE FORCHE



VIETATO RIPARARE
E/O LUBRIFICARE
ORGANI IN MOTO



VIETATO L'ACCESSO



VIETATO RIMUOVERE
I DISPOSITIVI
DI PROTEZIONE



DIVIETO
PASSAGGIO PEDONI



VIETATO
FUMARE



7.1 PARTE GENERALE COMUNE A TUTTE LE LAVORAZIONI

7.1.1 Definizione

Si intende per Dispositivo di Protezione Individuale, (vedi appendice 1, "D. Lgs. 81/08, articoli 74-79") di seguito denominato "DPI", qualsiasi attrezzatura destinata ad essere indossata e tenuta dal lavoratore allo scopo di proteggerlo contro uno o più rischi suscettibili di minacciarne la sicurezza o la salute durante il lavoro (vedi appendice 2, "Elenco indicativo e non esauriente delle attrezzature di protezione individuale" D. Lgs. 81/08 - All. VIII) nonché ogni complemento o accessorio destinato a tale scopo.



Pittogramma - Dispositivo di Protezione individuale

Si ricorda che non costituiscono DPI:

- a) gli indumenti di lavoro ordinari e le uniformi non specificamente destinati a proteggere la sicurezza e la salute del lavoratore;
- b) le attrezzature dei servizi di soccorso e di salvataggio;
- c) le attrezzature di protezione individuale delle forze armate, delle forze di polizia e del personale del servizio per il mantenimento dell'ordine pubblico;
- d) le attrezzature di protezione individuale proprie dei mezzi di trasporto stradali;
- e) i materiali sportivi quando utilizzati a fini specificamente sportivi e non per attività lavorative;
- f) i materiali per l'autodifesa o per la dissuasione;
- g) gli apparecchi portatili per individuare e segnalare rischi e fattori nocivi.

I Dispositivi di Protezione Individuale per il settore della **LAVORAZIONE DEL LEGNO** vengono trattati nel **paragrafo 7.9**.

I DPI SONO SUDDIVISI IN TRE CATEGORIE

Prima categoria



Appartengono alla prima categoria i DPI di progettazione semplice destinati a salvaguardare la persona da rischi di danni fisici di lieve entità. Nel progetto deve presupporre che la persona che usa il DPI abbia la possibilità valutare l'efficacia e di percepire, prima di riceverne pregiudizio, la progressiva verifica di effetti lesivi.



Rientrano esclusivamente nella prima categoria i DPI che hanno la funzione di salvaguardare da:

- a) azioni lesive con effetti superficiali prodotte da strumenti meccanici;
- b) azioni lesive di lieve entità e facilmente reversibili causate da prodotti per la pulizia;
- c) rischi derivanti dal contatto o da urti con oggetti caldi, che non espongano ad una temperatura superiore a 50° C;
- d) ordinari fenomeni atmosferici nel corso di attività professionali;
- e) urti lievi e vibrazioni inidonei a raggiungere organi vitali ed a provocare lesioni a carattere permanente;
- f) azione lesiva dei raggi solari.

Seconda categoria

Appartengono alla seconda categoria i DPI che non rientrano nelle altre due categorie.

Terza categoria

Appartengono alla terza categoria i DPI di progettazione complessa destinati a salvaguardare da rischi di morte o di lesioni gravi e di carattere permanente. Nella progettazione deve presupporre che la persona che usa il DPI non abbia la possibilità di percepire tempestivamente la verifica istantanea di effetti lesivi. Rientrano esclusivamente nella terza categoria:

a) gli apparecchi di protezione respiratoria filtranti contro gli aerosol solidi, liquidi o contro i gas irritanti, pericolosi, tossici o radiotossici;



b) gli apparecchi di protezione isolanti, ivi compresi quelli destinati all'immersione subacquea;

c) i DPI che assicurano una protezione limitata nel tempo contro le aggressioni chimiche e contro le radiazioni ionizzanti;

d) i DPI per attività in ambienti con condizioni equivalenti ad una temperatura d'aria non inferiore a 100 °C, con o senza radiazioni infrarosse, fiamme o materiali in fusione;



e) i DPI per attività in ambienti con condizioni equivalenti ad una temperatura d'aria non superiore a -50 °C;

f) i DPI destinati a salvaguardare dalle cadute dall'alto;

g) i DPI destinati a salvaguardare dai rischi connessi ad attività che espongono a tensioni elettriche pericolose o utilizzati come isolanti per alte tensioni elettriche;

h) i caschi e le visiere per motociclisti.

7.1.2 Obbligo di uso



I DPI devono essere impiegati quando i rischi non possono essere evitati o sufficientemente ridotti da misure tecniche di prevenzione, da mezzi di protezione collettiva, da misure, metodi o procedimenti di organizzazione del lavoro. I DPI devono essere utilizzati soltanto per gli usi previsti, salvo casi specifici ed eccezionali, conformemente alle informazioni del fabbricante.

Devono essere indossati anche in caso di emergenza o di esposizione anomala non prevedibile, e non possono essere alternativi ai sistemi di protezione tecnicamente fattibili, ma solo integrativi per i rischi residui o occasionali, quali ad esempio la manutenzione straordinaria.



prima categoria



seconda categoria



terza categoria

SEGNALI DI OBBLIGO O PRESCRIZIONE

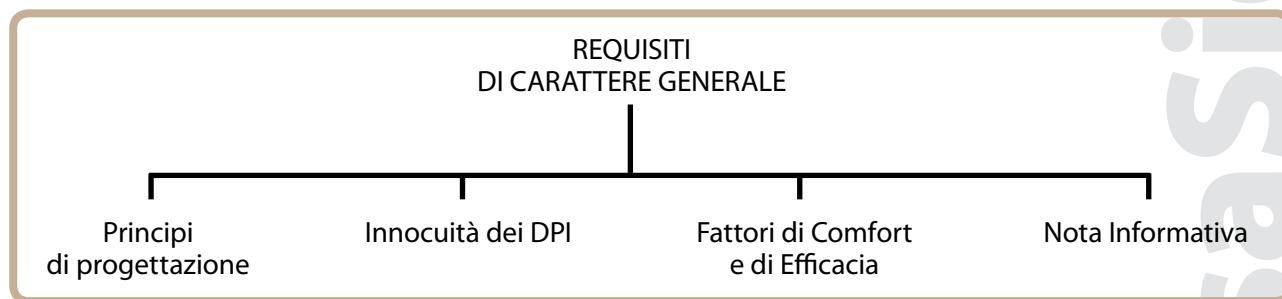
I segnali di obbligo o prescrizione (circolari con colori blu e bianco) informano i lavoratori degli accorgimenti e dei Dispositivi di Protezione Individuali che bisogna utilizzare (es. occhiali protettivi, guanti, ecc.)



7.1.3 Requisiti

I DPI devono essere conformi al Decreto Legislativo 4 dicembre 1992, n. 475, (vedi appendice 3, "D. Lgs. 475/92") e sue successive modificazioni (vedi appendice 4, "D. Lgs. 2 gennaio 1997, n. 10"). Devono inoltre:

- a) essere adeguati ai rischi da prevenire, senza comportare di per sè un rischio maggiore;
- b) essere adeguati alle condizioni esistenti sul luogo di lavoro;
- c) tenere conto delle esigenze ergonomiche o di salute del lavoratore;
- d) poter essere adattati all'utilizzatore secondo le sue necessità



In caso di rischi multipli che richiedono l'uso simultaneo di più DPI, questi devono essere tra loro compatibili e tali da mantenere, anche nell'uso simultaneo, la propria efficacia nei confronti del rischio e dei rischi corrispondenti.

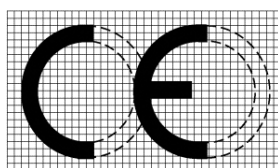
7.1.4 Scelta

I dispositivi devono essere:

- adeguati ai rischi risultanti nella valutazione, (vedi 7.1.4.1, "Schema indicativo per l'inventario dei rischi") da cui si evinca che gli stessi non possono essere evitati con altri mezzi,
- scelti in base alle informazioni e alle norme d'uso (vedi 7.1.4.2, "Norme UNI - Ambito generale") fornite dal fabbricante a corredo dei DPI, in funzione di:
 - Entità del rischio,
 - Frequenza dell'esposizione al rischio,
 - Caratteristiche del posto di lavoro di ciascun lavoratore,
 - Prestazioni del DPI.

Inoltre devono essere:

- muniti del marchio CE



Simbolo grafico di conformità alla marcatura CE.

- In caso di riduzione o di ingrandimento della marcatura CE, devono essere rispettate le proporzioni indicate per il simbolo grafico graduato di cui sopra.
- I diversi elementi della marcatura CE devono avere sostanzialmente la stessa dimensione verticale che non può essere inferiore a 5 mm. Nel caso di DPI di piccole dimensioni si può derogare a detta dimensione minima.
- accompagnati dalla **dichiarazione di conformità CE**.

CATEGORIA	DPI	CERTIFICAZIONE
1° CATEGORIA	DPI di progettazione semplice atti a salvaguardare da rischi di danni fisici di lieve entità	Dichiarazione di conformità CE da parte del costruttore
2° CATEGORIA	DPI che non rientrano nelle altre due	Conformità CE + attestato di certificazione CE rilasciato da Organo notificato
3° CATEGORIA	DPI di progettazione complessa destinati a salvaguardare da rischi di morte o di lesioni gravi e di carattere permanente	Certificazione come sopra + controllo della produzione da Organo competente

Marcatura CE (D.Lgs. del 2 gennaio 1997, n° 10)			
1° cat.	2° cat.	3° cat.	
		Controllo prodotto finito	Garanzia sistema qualità
CE	CE	CE *	CE 0000 **
*numero di riconoscimento dell'organismo notificato da apporre anche per il controllo (interpretazione della DE 93/68) **numero di riconoscimento dell'organismo notificato			

- corredati da nota informativa (vedi 7.1.4.3, "Nota informativa") redatta in modo preciso, comprensibile e almeno nella lingua italiana o comunque nella lingua comprensibile dal lavoratore; queste "istruzioni d'uso" sono una sorta di "carta d'identità" del DPI nella quale sono riportati tutti gli elementi necessari per l'identificazione e il corretto uso.



Pittogramma: indica la necessità di consultare attentamente la "nota informativa".

7.1.4.1 D. LGS. 81/2008

ALLEGATO VIII

Schema indicativo per l'inventario dei rischi ai fini dell'impiego di attrezzature di protezione individuale

		RISCHI				
		FISICI				
		MECCANICI				
		Cadute dall'alto	Urti, colpi, impatti, compressioni	Punture, tagli, abrasioni	Vibrazioni	Scivolamenti, cadute a livello
PARTE DEL CORPO	TESTA	Cranio				
		Udito				
		Occhi				
		Vie respiratorie				
		Volto				
		Testa				
	ARTO SUPERIORE	Mano				
		Braccio (parti)				
	ARTO INFERIORE	Piede				
		Gamba (parti)				
	VARIE	Pelle				
		Tronco/addome				
		Apparato gastrointestinale				
		Corpo intero				

1. Parte generale comune a tutte le lavorazioni

		RISCHI					
		FISICI					
		TERMICI		ELETTRICI	RADIAZIONI		RUMORE
		Calore, fiamme	Freddo		Non ionizzanti	Ionizzanti	
PARTE DEL CORPO	TESTA	Cranio					
		Udito					
		Occhi					
		Vie respiratorie					
		Volto					
		Testa					
	ARTO SUPERIORE	Mano					
		Braccio (parti)					
	ARTO INFERIORE	Piede					
		Gamba (parti)					
	VARIE	Pelle					
		Tronco/addome					
		Apparato gastrointestinale					
		Corpo intero					



1. Parte generale comune a tutte le lavorazioni

		RISCHI					
		CHIMICI					
		AEROSOL			LIQUIDI		GAS, VAPORI
		Polveri, fibre	Fumi	Nebbie	Immersioni	Getti, schizzi	
PARTE DEL CORPO	TESTA	Cranio					
		Udito					
		Occhi					
		Vie respiratorie					
		Volto					
		Testa					
	ARTO SUPERIORE	Mano					
		Braccio (parti)					
	ARTO INFERIORE	Piede					
		Gamba (parti)					
	VARIE	Pelle					
		Tronco/addome					
		Apparato gastrointestinale					
		Corpo intero					

1. Parte generale comune a tutte le lavorazioni

		RISCHI				
		BIOLOGICI				
		Batterie patogene	Virus patogeni	Funghi produttori di micosi	Antigeni biologici non microbici	
PARTE DEL CORPO	TESTA	Cranio				
		Udito				
		Occhi				
		Vie respiratorie				
		Volto				
		Testa				
	ARTO SUPERIORE	Mano				
		Braccio (parti)				
	ARTO INFERIORE	Piede				
		Gamba (parti)				
	VARIE	Pelle				
		Tronco/addome				
		Apparato gastrointestinale				
		Corpo intero				



7.1.4.2 AMBITO GENERALE

NORMA	TITOLO
UNI 10913	Dispositivi di protezione individuale - Linee guida per la redazione della nota informativa.
UNI EN 13921*	Dispositivi di protezione individuale - Principi ergonomici

*Da "Comunicazione della Commissione nell'ambito dell'applicazione della direttiva 89/686/CEE del Consiglio, del 21 dicembre 1989, concernente il ravvicinamento delle legislazioni degli Stati membri relative ai dispositivi di protezione individuale Testo rilevante ai fini del SEE (Pubblicazione di titoli e riferimenti di norme armonizzate ai sensi della direttiva)"
Gazzetta ufficiale n. C 281 del 23/11/2007.

7.1.4.3 NOTA INFORMATIVA

La **nota informativa** è preparata e rilasciata **obbligatoriamente** dal fabbricante per i DPI immessi sul mercato. Deve contenere, **oltre al nome e all'indirizzo del fabbricante** o del suo mandatario nella Comunità, ogni informazione utile concernente:

- le istruzioni di deposito, di impiego, di pulizia, di manutenzione, di revisione e di disinfezione;
- le prestazioni ottenute agli esami tecnici effettuati per verificare i livelli o le classi di protezione del DPI;
- gli accessori utilizzabili con i DPI e le caratteristiche dei pezzi di ricambio appropriati;
- le classi di protezione adeguate a diversi livelli a rischio e i corrispondenti limiti di utilizzazione;
- la data e il termine di scadenza dei DPI e di alcuni dei loro componenti;
- il tipo di imballaggio appropriato per il trasporto dei DPI;
- il significato della marcatura;
- se del caso, i riferimenti delle direttive applicate conformemente all'art. 12-bis comma 1;
- nome, indirizzo, numero di identificazione degli organismi notificati che intervengono nella fase di certificazione dei DPI.

7.1.5 Regole interne di approvvigionamento

Il Datore di Lavoro (DDL), in collaborazione con il Responsabile del Servizio di Prevenzione e Protezione (RSPP):

- verifica i DPI consegnati dal fornitore e la documentazione obbligatoria;
- stabilisce le procedure aziendali di consegna, utilizzo, custodia, controllo, pulizia, nonché manutenzione, riparazione, sostituzione dei DPI secondo le eventuali indicazioni fornite dal fabbricante, e quelle di riconsegna e il deposito al termine dell'utilizzo.

7.1.6 Informazione, Formazione, Addestramento

Il DDL, o un suo delegato, provvede affinché:

- i lavoratori siano adeguatamente informati e formati sui DPI prima che li debbano utilizzare (quando, perché, come usarli e non usarli, ecc.) organizzando, se necessario, uno specifico addestramento circa l'uso corretto e l'utilizzo pratico;
- per i DPI di 3^a categoria e per i dispositivi di protezione dell'udito si effettuano anche l'addestramento degli utilizzatori;
- l'attività di informazione, formazione ed addestramento dei lavoratori sia registrata.

7.1.7 Consegna

Ogni lavoratore deve avere i propri DPI per uso personale, salvo particolari circostanze (es. imbracature) per le quali il DDL prende le misure adeguate affinché tale uso non ponga alcun problema sanitario e igienico ai vari utilizzatori. Il DDL, o un suo delegato, provvede a fornire i DPI completi di relativa Nota Informativa ai lavoratori; la copia di ogni Nota Informativa è consegnata anche al Preposto.

7.1.8 Utilizzo e vigilanza

I lavoratori utilizzano i DPI messi a loro disposizione, non apportano modifiche di propria iniziativa ai DPI stessi messi a loro disposizione che, al termine dell'uso, riconsegneranno seguendo le procedure aziendali. Il DDL o i Preposti vigilano affinché i lavoratori utilizzino i DPI:

- mantenendoli puliti, in efficienza e correttamente conservati;
- attenendosi all'informazione, formazione e addestramento organizzato ed espletato e alle disposizioni aziendali.

7.1.9 Pulizia e manutenzione

Il DDL, o un suo delegato, provvede periodicamente e secondo necessità a far eseguire la pulizia dei DPI o alla loro sostituzione.

7.1.10 Principali Dispositivi di Protezione Individuale

Verranno presi in esame, nei paragrafi successivi, i principali DPI:



Dispositivi di protezione della testa;



Dispositivi di protezione dell'udito;



Dispositivi di protezione degli occhi e del viso;



Dispositivi di protezione delle vie respiratorie;



Dispositivi di protezione delle mani;



Dispositivi di protezione dei piedi;



Dispositivi di protezione del corpo.



Dispositivi di protezione contro la caduta dall'alto.

7.1.11 Normativa di riferimento

Decreto Legislativo 4 dicembre 1992, n. 475 (vedi [appendice 3, "D. Lgs. 475/92"](#)) "Attuazione della direttiva 89/686/CEE del Consiglio del 21 dicembre 1989, in materia di ravvicinamento delle legislazioni degli Stati membri relative ai dispositivi di protezione individuale (pubblicato su Supplemento ordinario alla Gazzetta Ufficiale 9 dicembre 1992 n. 289).

Decreto Ministeriale 2 maggio 2001 "Criteri per l'individuazione e l'uso dei dispositivi di protezione individuale (DPI)" (pubblicato su Supplemento ordinario alla Gazzetta ufficiale 8 settembre 2001 n. 209) (vedi [appendice 5, "D.M. 2 Maggio 2001"](#)).

Decreto Ministeriale 7 dicembre 2007 "Quinto elenco riepilogativo di norme armonizzate concernente l'attuazione della direttiva n° 89/689/CEE relativa ai dispositivi di protezione individuale" (pubblicato su Supplemento straordinario della Gazzetta Ufficiale del 7/2/2008 n. 32).

Decreto Legislativo 9 aprile 2008, n. 81 "Attuazione dell'articolo 1 della legge 3 agosto 2007, n. 123, in materia di tutela della salute e della sicurezza nei luoghi di lavoro" (pubblicato nella Gazzetta Ufficiale n. 101 del 30 aprile 2008 - Supplemento Ordinario n. 108).

D. LGS. 81/08, ARTICOLI 74-79

DECRETO LEGISLATIVO 9 APRILE 2008, N. 81 "ATTUAZIONE DELL'ARTICOLO 1 DELLA LEGGE 3 AGOSTO 2007, N. 123, IN MATERIA DI TUTELA DELLA SALUTE E DELLA SICUREZZA NEI LUOGHI DI LAVORO" (PUBBLICATO NELLA GAZZETTA UFFICIALE N. 101 DEL 30 APRILE 2008 - SUPPLEMENTO ORDINARIO N. 108)

TITOLO III - USO DELLE ATTREZZATURE DI LAVORO E DEI DISPOSITIVI DI PROTEZIONE INDIVIDUALE

Capo II - Uso dei dispositivi di protezione individuale

ART. 74 - Definizioni

1. Si intende per dispositivo di protezione individuale, di seguito denominato «DPI», qualsiasi attrezzatura destinata ad essere indossata e tenuta dal lavoratore allo scopo di proteggerlo contro uno o più rischi suscettibili di minacciarne la sicurezza o la salute durante il lavoro, nonché ogni complemento o accessorio destinato a tale scopo.
2. Non costituiscono DPI:
 - a) gli indumenti di lavoro ordinari e le uniformi non specificamente destinati a proteggere la sicurezza e la salute del lavoratore;
 - b) le attrezzature dei servizi di soccorso e di salvataggio;
 - c) le attrezzature di protezione individuale delle forze armate, delle forze di polizia e del personale del servizio per il mantenimento dell'ordine pubblico;
 - d) le attrezzature di protezione individuale proprie dei mezzi di trasporto stradali;
 - e) i materiali sportivi quando utilizzati a fini specificamente sportivi e non per attività lavorative;
 - f) i materiali per l'autodifesa o per la dissuasione;
 - g) gli apparecchi portatili per individuare e segnalare rischi e fattori nocivi.

ART. 75 - Obbligo di uso

1. I DPI devono essere impiegati quando i rischi non possono essere evitati o sufficientemente ridotti da misure tecniche di prevenzione, da mezzi di protezione collettiva, da misure, metodi o procedimenti di riorganizzazione del lavoro.

ART. 76 - Requisiti dei DPI

1. I DPI devono essere conformi alle norme di cui al decreto legislativo 4 dicembre 1992, n. 475, e sue successive modificazioni.
2. I DPI di cui al comma 1 devono inoltre:
 - a) essere adeguati ai rischi da prevenire, senza comportare di per sé un rischio maggiore;
 - b) essere adeguati alle condizioni esistenti sul luogo di lavoro;
 - c) tenere conto delle esigenze ergonomiche o di salute del lavoratore;
 - d) poter essere adattati all'utilizzatore secondo le sue necessità.
3. In caso di rischi multipli che richiedono l'uso simultaneo di più DPI, questi devono essere tra loro compatibili e tali da mantenere, anche nell'uso simultaneo, la propria efficacia nei confronti del rischio e dei rischi corrispondenti.

ART. 77 - Obblighi del datore di lavoro

1. Il datore di lavoro ai fini della scelta dei DPI:
 - a) effettua l'analisi e la valutazione dei rischi che non possono essere evitati con altri mezzi;
 - b) individua le caratteristiche dei DPI necessarie affinché questi siano adeguati ai rischi di cui alla lettera a), tenendo conto delle eventuali ulteriori fonti di rischio rappresentate dagli stessi DPI;
 - c) valuta, sulla base delle informazioni e delle norme d'uso fornite dal fabbricante a corredo dei DPI, le caratteristiche dei DPI disponibili sul mercato e le raffronta con quelle individuate alla lettera b);
 - d) aggiorna la scelta ogni qualvolta intervenga una variazione significativa negli elementi di valutazione.
2. Il datore di lavoro, anche sulla base delle norme d'uso fornite dal fabbricante, individua le condizioni in cui un DPI deve essere usato, specie per quanto riguarda la durata dell'uso, in funzione di:
 - a) entità del rischio;
 - b) frequenza dell'esposizione al rischio;
 - c) caratteristiche del posto di lavoro di ciascun lavoratore;
 - d) prestazioni del DPI.
3. Il datore di lavoro, sulla base delle indicazioni del decreto di cui all'articolo 79, comma 2, fornisce ai lavoratori DPI conformi ai requisiti previsti dall'articolo 76.
4. Il datore di lavoro:
 - a) mantiene in efficienza i DPI e ne assicura le condizioni d'igiene, mediante la manutenzione, le riparazioni e le sostituzioni necessarie e secondo le eventuali indicazioni fornite dal fabbricante;
 - b) provvede a che i DPI siano utilizzati soltanto per gli usi previsti, salvo casi specifici ed eccezionali, conformemente alle informazioni del fabbricante;
 - c) fornisce istruzioni comprensibili per i lavoratori;
 - d) destina ogni DPI ad un uso personale e, qualora le circostanze richiedano l'uso di uno stesso DPI da parte di più persone, prende misure adeguate affinché tale uso non ponga alcun problema sanitario e igienico ai vari utilizzatori;
 - e) informa preliminarmente il lavoratore dei rischi dai quali il DPI lo protegge;
 - f) rende disponibile nell'azienda ovvero unità produttiva informazioni adeguate su ogni DPI;
 - g) stabilisce le procedure aziendali da seguire, al termine dell'utilizzo, per la riconsegna e il deposito dei DPI;
 - h) assicura una formazione adeguata e organizza, se necessario, uno specifico addestramento circa l'uso corretto e l'utilizzo pratico dei DPI.
5. In ogni caso l'addestramento è indispensabile:
 - a) per ogni DPI che, ai sensi del decreto legislativo 4 dicembre 1992, n. 475, appartenga alla terza categoria;
 - b) per i dispositivi di protezione dell'udito.

ART. 78 - Obblighi dei lavoratori

1. In ottemperanza a quanto previsto dall'articolo 20, comma 2, lettera h), i lavoratori si sottopongono al programma di formazione e addestramento organizzato dal datore di lavoro nei casi ritenuti necessari ai sensi dell'articolo 77 commi 4, lettera h), e 5.
2. In ottemperanza a quanto previsto dall'articolo 20, comma 2, lettera d), i lavoratori utilizzano i DPI messi a loro disposizione conformemente all'informazione e alla formazione ricevute e all'addestramento eventualmente organizzato ed espletato.
3. I lavoratori:
 - a) provvedono alla cura dei DPI messi a loro disposizione;
 - b) non vi apportano modifiche di propria iniziativa.

4. Al termine dell'utilizzo i lavoratori seguono le procedure aziendali in materia di riconsegna dei DPI.
5. I lavoratori segnalano immediatamente al datore di lavoro o al dirigente o al preposto qualsiasi difetto o inconveniente da essi rilevato nei DPI messi a loro disposizione.

ART. 79 - Criteri per l'individuazione e l'uso

1. Il contenuto dell'allegato VIII, costituisce elemento di riferimento per l'applicazione di quanto previsto all'articolo 77, commi 1 e 4.
2. Con decreto del Ministro del lavoro e della previdenza sociale, di concerto con il Ministro dello sviluppo economico, sentita la Commissione consultiva permanente di cui all'articolo 6, tenendo conto della natura, dell'attività e dei fattori specifici di rischio sono indicati:
 - a) i criteri per l'individuazione e l'uso dei DPI;
 - b) le circostanze e le situazioni in cui, ferme restando le priorità delle misure di protezione collettiva, si rende necessario l'impiego dei DPI

D. LGS. 81/2008 - ALL. VIII**2. ELENCO INDICATIVO E NON ESAURIENTE DELLE ATTREZZATURE DI PROTEZIONE INDIVIDUALE****Dispositivi di protezione della testa**

- Caschi di protezione per l'industria (caschi per miniere, cantieri di lavori pubblici, industrie varie);
- Copricapo leggero per proteggere il cuoio capelluto (berretti, cuffie, retine con o senza visiera);
- Copricapo di protezione (cuffie, berretti, cappelli di tela cerata ecc., in tessuto, in tessuto rivestito, ecc.).

Dispositivi di protezione dell'udito

- Palline e tappi per le orecchie;
- Caschi (comprendenti l'apparato auricolare);
- Cuscinetti adattabili ai caschi di protezione per l'industria;
- Cuffie con attacco per ricezione a bassa frequenza;
- Dispositivi di protezione contro il rumore con apparecchiature di intercomunicazione.

Dispositivi di protezione degli occhi e del viso

- Occhiali a stanghette;
- Occhiali a maschera;
- Occhiali di protezione, contro i raggi X, i raggi laser, le radiazioni ultraviolette, infrarosse, visibili;
- Schermi facciali;
- Maschera e caschi per la saldatura ad arco (maschere a mano, a cuffia o adattabili a caschi protettivi).

Dispositivi di protezione delle vie respiratorie

- Apparecchi antipolvere, antigas e contro le polveri radioattive;
- Apparecchi isolanti a presa d'aria;
- Apparecchi respiratori con maschera per saldatura amovibile;
- Apparecchi e attrezzature per sommozzatori;
- Scafandri per sommozzatori.

Dispositivi di protezione delle mani e delle braccia

- Guanti contro le aggressioni meccaniche (perforazioni, tagli, vibrazioni, ecc.); contro le aggressioni chimiche, per elettricisti e antitermici;
- Guanti a sacco;
- Ditali;
- Manicotti;
- Fasce di protezione dei polsi;
- Guanti a mezze dita;
- Manopole.

Dispositivi di protezione dei piedi e delle gambe

- Scarpe basse, scarponi, tronchetti, stivali di sicurezza;
- Scarpe a slacciamento o sganciamento rapido;
- Scarpe con protezione supplementare della punta del piede;
- Scarpe e soprascarpe con suola anticalore;
- Scarpe, stivali e soprastivali di protezione contro il calore;

- Scarpe, stivali e soprastivali di protezione contro il freddo;
- Scarpe, stivali e soprastivali di protezione contro le vibrazioni;
- Scarpe, stivali e soprastivali di protezione antistatici;
- Scarpe, stivali e soprastivali di protezione isolanti;
- Stivali di protezione contro le catene delle trincee meccaniche;
- Zoccoli;
- Ginocchiere.

Dispositivi di protezione amovibili del collo del piede

- Ghette;
- Suole amovibili (anticalore, antiperforazione o antitranspirazione);
- Ramponi amovibili per ghiaccio, neve, terreno sdruciolevole;
- Dispositivi di protezione della pelle;
- Creme protettive/pomate.

Dispositivi di protezione del tronco e dell'addome

- Giubbotti, giacche e grembiuli di protezione contro le aggressioni meccaniche (perforazioni, tagli, spruzzi di metallo fuso, ecc.);
- Giubbotti, giacche e grembiuli di protezione contro le aggressioni chimiche;
- Giubbotti termici;
- Giubbotti di salvataggio;
- Grembiuli di protezione contro i raggi x;
- Cintura di sicurezza del tronco.

Dispositivi dell'intero corpo

- Attrezzature di protezione contro le cadute;
- Attrezzature cosiddette anticaduta (attrezzature complete comprendenti tutti gli accessori necessari al funzionamento);
- Attrezzature con freno "ad assorbimento di energia cinetica" (attrezzature complete comprendenti tutti gli accessori necessari al funzionamento).

Dispositivo di sostegno del corpo (imbracatura di sicurezza)

- Indumenti di protezione;
- Indumenti di lavoro cosiddetti "di sicurezza" (due pezzi e tute);
- Indumenti di protezione contro le aggressioni meccaniche (perforazioni, tagli, ecc.);
- Indumenti di protezione contro le aggressioni chimiche;
- Indumenti di protezione contro gli spruzzi di metallo fuso e di raggi infrarossi;
- Indumenti di protezione contro il calore;
- Indumenti di protezione contro il freddo;
- Indumenti di protezione contro la contaminazione radioattiva;
- Indumenti antipolvere;
- Indumenti antigas;
- Indumenti ed accessori (bracciali e guanti, ecc.) fluorescenza di segnalazione, catarifrangenti;
- Coperture di protezione.

D. LGS. 475/92 DISPOSITIVI DI PROTEZIONE INDIVIDUALE

IL PRESIDENTE DELLA REPUBBLICA

Visti gli articoli 76 e 87 della Costituzione; Visto l'articolo 42 della legge 19 febbraio 1992, n. 142, recante delega al Governo per l'attuazione della direttiva n. 89/686/CEE del Consiglio del 21 dicembre 1989, in materia di ravvicinamento delle legislazioni degli Stati membri relative ai dispositivi di protezione individuale; Vista la deliberazione del Consiglio dei ministri, adottata nella riunione del 4 dicembre 1992; Sulla proposta dei Ministri per il coordinamento delle politiche comunitarie e dell'industria, del commercio e dell'artigianato, di concerto con i Ministri degli affari esteri, di grazia e giustizia e del tesoro; Emano il seguente decreto legislativo:

ART. 1 - (Campo di applicazione e definizione)

1. Le norme del presente decreto si applicano ai dispositivi di protezione individuale, nel seguito indicati con la sigla DPI.
2. Agli effetti di cui al comma 1, si intendono per DPI i prodotti che hanno la funzione di salvaguardare la persona che l'indossi o comunque li porti con sé da rischi per la salute e la sicurezza.
3. Sono anche considerati DPI:
 - a) l'insieme costituito da prodotti diversi, collegati ad opera del costruttore, destinato a tutelare la persona da uno o più rischi simultanei;
 - b) un DPI collegato, anche se separabile, ad un prodotto non specificamente destinato alla protezione della persona che lo indossi o lo porti con sé;
 - c) i componenti intercambiabili di un DPI, utilizzabili esclusivamente quali parti di quest'ultimo e indispensabili per il suo corretto funzionamento;
 - d) i sistemi di collegamento di un DPI ad un dispositivo esterno, commercializzati contemporaneamente al DPI, anche se non destinati ad essere utilizzati per l'intero periodo di esposizione a rischio.
4. Sono esclusi dal campo di applicazione del presente decreto i DPI riportati nell'allegato I.

ART. 2 - (Norme armonizzate e norme nazionali)

1. Ai sensi del presente decreto, si intendono per norme armonizzate le disposizioni di carattere tecnico adottate da organismi di normazione europei su incarico della commissione CEE.
2. I riferimenti delle norme nazionali che traspongono le norme armonizzate sono emanati con decreto del Ministro dell'industria, del commercio e dell'artigianato di concerto con il Ministro del lavoro e della previdenza sociale, da pubblicarsi nella Gazzetta Ufficiale della Repubblica italiana.
3. In assenza di norme armonizzate, il Ministro dell'industria, del commercio e dell'artigianato di concerto con il Ministro del lavoro e della previdenza sociale individua con decreto da pubblicarsi nella Gazzetta Ufficiale le norme nazionali compatibili con i requisiti essenziali di sicurezza di cui all'allegato II del presente decreto.
4. Gli Enti normatori italiani, in sede di elaborazione delle norme armonizzate, consultano preventivamente le organizzazioni sindacali dei datori di lavoro e dei lavoratori maggiormente rappresentative a livello nazionale.
5. I DPI che rispondono ai requisiti previsti dalle norme di cui al comma 2 si presumono conformi ai requisiti essenziali di sicurezza nell'allegato II (1).

(1) Comma aggiunto dall'art. 2, comma 1, D. Lgs. 2 gennaio 1997, n. 10.

ART. 3 - (Requisiti essenziali di sicurezza)

1. I DPI non possono essere immessi sul mercato e in servizio se non rispondono ai requisiti essenziali di sicurezza specificati nell'allegato II.
2. Si considerano conformi ai requisiti essenziali di cui al comma 1 i DPI muniti della marcatura CE per i quali il fabbricante o il suo rappresentante stabilito nel territorio comunitario sia in grado di presentare, a richiesta, la documentazione di cui all'articolo 11, nonché, relativamente ai DPI di seconda e terza categoria, l'attestato di certificazione di cui all'articolo 7.

3. È consentita l'immissione sul mercato di componenti di DPI non muniti della marcatura CE se sono destinati ad essere incorporati in altri DPI, purché tali componenti non siano essenziali o indispensabili per il buon funzionamento del DPI.
4. In occasione di fiere, di esposizioni, di dimostrazioni o analoghe manifestazioni pubbliche, è consentita la presentazione di DPI che non sono conformi alle disposizioni del presente decreto, purché un apposito cartello apposto in modo visibile indichi chiaramente la non conformità degli stessi e l'impossibilità di acquistarli prima che siano resi conformi dal fabbricante o dal suo rappresentante stabilito nel territorio comunitario. Al momento delle dimostrazioni devono essere prese le misure di sicurezza adeguate per assicurare la protezione delle persone.

N.B.: Articolo così sostituito dall'art. 3, comma 1, D. Lgs. 2 gennaio 1997, n. 10.

ART. 4 - (Categorie di DPI)

1. I DPI sono suddivisi in tre categorie.
2. Appartengono alla prima categoria, i DPI di progettazione semplice destinati a salvaguardare la persona da rischi di danni fisici di lieve entità. Nel progetto deve presupporre che la persona che usa il DPI abbia la possibilità di valutarne l'efficacia e di percepire, prima di riceverne pregiudizio, la progressiva verifica di effetti lesivi.
3. Rientrano esclusivamente nella prima categoria i DPI che hanno la funzione di salvaguardare da:
 - a) azioni lesive con effetti superficiali prodotte da strumenti meccanici (1);
 - b) azioni lesive di lieve entità e facilmente reversibili causate da prodotti per la pulizia (1);
 - c) rischi derivanti dal contatto o da urti con oggetti caldi, che non esponano ad una temperatura superiore a 50 °C;
 - d) ordinari fenomeni atmosferici nel corso di attività professionali;
 - e) urti lievi e vibrazioni inidonei a raggiungere organi vitali ed a provocare lesioni a carattere permanente;
 - f) azione lesiva dei raggi solari.
4. Appartengono alla seconda categoria i DPI che non rientrano nelle altre due categorie.
5. Appartengono alla terza categoria i DPI di progettazione complessa destinati a salvaguardare da rischi di morte o di lesioni gravi e di carattere permanente. Nel progetto deve presupporre che la persona che usa il DPI non abbia la possibilità di percepire tempestivamente la verifica istantanea di effetti lesivi.
6. Rientrano esclusivamente nella terza categoria:
 - a) gli apparecchi di protezione respiratoria filtranti contro gli aerosol solidi, liquidi o contro i gas irritanti, pericolosi, tossici o radiotossici;
 - b) gli apparecchi di protezione isolanti, ivi compresi quelli destinati all'immersione subacquea;
 - c) i DPI che assicurano una protezione limitata nel tempo contro le aggressioni chimiche e contro le radiazioni ionizzanti;
 - d) i DPI per attività in ambienti con condizioni equivalenti ad una temperatura d'aria non inferiore a 100 °C, con o senza radiazioni infrarosse, fiamme o materiali in fusione;
 - e) i DPI per attività in ambienti con condizioni equivalenti ad una temperatura d'aria non superiore a -50 °C;
 - f) i DPI destinati a salvaguardare dalle cadute dall'alto;
 - g) i DPI destinati a salvaguardare dai rischi connessi ad attività che esponano a tensioni elettriche pericolose o utilizzati come isolanti per alte tensioni elettriche;
 - h) i caschi e le visiere per motociclisti (2).

(1) Lettera così sostituita dall'art. 4, comma 1, D. Lgs. 2 gennaio 1997, n. 10.

(2) Lettera soppressa dall'art. 4, comma 2, D. Lgs. 2 gennaio 1997, n. 10.

ART. 5 - (Procedure di certificazione CE)

1. Prima di procedere alla produzione di DPI di seconda o di terza categoria, il fabbricante o il rappresentante stabilito nel territorio comunitario deve chiedere il rilascio dell'attestato di certificazione CE di cui all'articolo 7 (1).
2. Prima di commercializzare un DPI di qualsiasi categoria, il costruttore o un suo rappresentante residente nella Comunità europea deve preparare la documentazione tecnica di costruzione di cui all'allegato III, anche al fine di esibirla, a richiesta, all'organismo di controllo o all'amministrazione di vigilanza.
3. I DPI di qualsiasi categoria sono oggetto della dichiarazione di conformità CE di cui all'art. 11.
4. I DPI di terza categoria sono soggetti alle procedure di cui agli artt. 8, 9 e 10.

(1) Comma così sostituito dall'art. 5, comma 1, D. Lgs. 2 gennaio 1997, n. 10.

ART. 6 - (Organismi di controllo)

1. Le attività di cui agli artt. 7, 8, 9 e 10 sono effettuate da organismi di controllo autorizzati ai sensi del presente articolo.
2. Possono essere autorizzati organismi in possesso dei requisiti minimi di cui all'allegato V e degli altri requisiti stabiliti, unitamente al contenuto della domanda di autorizzazione, con decreto del Ministero dell'industria, del commercio e dell'artigianato da emanarsi entro trenta giorni dall'entrata in vigore del presente decreto.
3. La domanda di autorizzazione è presentata all'Ispettorato tecnico dell'industria del Ministero dell'industria, del commercio e dell'artigianato.
4. L'autorizzazione è rilasciata con decreto del Ministro dell'industria, del commercio e dell'artigianato e del Ministro del lavoro e della previdenza sociale, pubblicato nella Gazzetta Ufficiale.
5. Le spese per le attività di cui al comma 1 sono a totale carico del costruttore o del suo rappresentante stabilito nella Comunità europea.
6. Le amministrazioni che hanno rilasciato l'autorizzazione vigilano sull'attività degli organismi di controllo autorizzati e hanno facoltà di procedere, anche attraverso i propri uffici periferici, ad ispezioni e verifiche per accertare la permanenza dei requisiti di cui al comma 1 e il regolare svolgimento delle procedure previste dal presente decreto.
7. Qualora l'organismo di controllo non soddisfi più i requisiti di cui al comma 1, l'autorizzazione è revocata con decreto interministeriale nelle stesse forme di cui al comma 4.
8. Il Ministero dell'industria, del commercio e dell'artigianato, tramite il Ministero degli affari esteri, comunica alla Commissione europea e agli altri Stati membri l'elenco degli organismi autorizzati di cui al comma 1, indicandone i compiti specifici. Il Ministero dell'industria, del commercio e dell'artigianato cura la pubblicazione nella Gazzetta Ufficiale della Repubblica italiana dell'elenco degli organismi e dei relativi aggiornamenti pubblicati dalla Commissione europea nella Gazzetta Ufficiale delle Comunità europee, completi del numero di identificazione loro attribuito dalla Commissione europea (1).

(1) Comma così sostituito dall'art. 6, comma 1, D.L.gs. 2 gennaio 1997, n. 10.

ART. 7 - (Attestato di certificazione CE)

1. L'attestato di certificazione CE è l'atto con il quale un organismo di controllo autorizzato attesta che un modello di DPI è stato realizzato in conformità alle disposizioni del presente decreto.

2. La domanda di certificazione CE è presentata dal costruttore o da un suo rappresentante residente nella Comunità europea, ad un solo organismo di controllo per ogni modello di DPI.
3. Nella domanda sono compresi:
 - a) il nome e l'indirizzo del costruttore e, se diverso, del richiedente, nonché la ditta e la sede dell'impresa, se il costruttore è un imprenditore individuale; la ragione o la denominazione sociale e la sede principale, se trattasi di società;
 - b) il luogo di produzione del DPI;
 - c) la documentazione tecnica di costruzione indicata nell'allegato III.
4. La domanda è corredata da sufficienti esemplari del modello per cui si chiede la certificazione.
5. L'organismo di controllo verifica la conformità della documentazione tecnica di fabbricazione alle norme armonizzate di cui all'art. 2.
6. Qualora non esistano norme armonizzate o il costruttore non le abbia applicate o le abbia applicate solo parzialmente, l'organismo di controllo verifica la conformità delle specifiche tecniche di costruzione ai requisiti essenziali di cui all'allegato II e, successivamente, la conformità della documentazione tecnica di fabbricazione alle specifiche tecniche.
7. Completate le verifiche di cui ai commi 5 e 6 e accertato che il modello sia stato realizzato conformemente alla documentazione tecnica di fabbricazione e che sia adoperabile in sicurezza secondo l'impiego previsto, l'organismo di controllo effettua gli esami e le prove necessarie per stabilire la rispondenza del modello alle norme armonizzate di cui all'art. 2.
8. Nelle ipotesi di cui al comma 6, accertata la conformità delle specifiche tecniche di costruzione ai requisiti essenziali di cui all'allegato II, l'organismo di controllo effettua gli esami e le prove necessarie per stabilire la rispondenza del modello a dette specifiche.
9. In caso di esito positivo degli accertamenti effettuati, l'organismo di controllo rilascia al richiedente l'attestato di certificazione CE. Nell'attestato sono indicati i risultati e le conclusioni dei controlli effettuati, nonché le descrizioni ed i disegni necessari per individuare il modello oggetto di certificazione.
10. In caso di esito negativo degli accertamenti, l'organismo di controllo comunica al richiedente i motivi del mancato accoglimento della domanda di certificazione e ne informa, altresì, gli altri organismi di controllo.
11. Il richiedente non può presentare nuova domanda di certificazione allo stesso o ad altro organismo di controllo se non abbia apportato al modello le modifiche eventualmente indicate nella comunicazione di cui al comma 10 e, comunque, quelle necessarie a renderlo conforme alle norme armonizzate di cui all'art. 2 o ai requisiti essenziali di cui all'allegato II.
12. Nelle forme di cui al comma 8 dell'art. 6, si dà notizia alla Commissione CEE ed agli altri Stati membri dei provvedimenti di revoca degli attestati di certificazione CE da parte degli organismi di controllo.
13. La documentazione deve essere tenuta a disposizione dell'amministrazione di vigilanza per dieci anni dalla commercializzazione del DPI.

ART. 8 - (Sistemi di controllo della produzione di DPI di terza categoria)

1. I DPI della terza categoria sono sottoposti, a scelta del costruttore, ad uno dei sistemi di controllo previsti rispettivamente dagli articoli 9 e 10.

ART. 9 - (Controllo del prodotto finito)

1. Il costruttore adotta tutte le misure necessarie affinché il sistema di fabbricazione, ivi comprese l'ispezione finale dei DPI e le prove, garantisca l'omogeneità della produzione e la corrispondenza dei DPI con il modello descritto nell'attestato di certificazione CE.

2. Le verifiche di cui al comma 3 sono effettuate senza preavviso da un organismo di controllo scelto dal costruttore, di regola ad intervalli di almeno un anno.
3. L'organismo di controllo accerta la conformità ai requisiti essenziali di cui all'allegato II dei DPI prodotti dal costruttore e la loro corrispondenza con il modello oggetto di certificazione CE, esaminandone un numero sufficiente di esemplari ed effettuando le prove previste dalle norme armonizzate e quelle comunque necessarie.
4. Qualora sorgano difficoltà nella valutazione di conformità, l'organismo di controllo, se diverso da quello che ha rilasciato l'attestato di certificazione CE, può assumere da quest'ultimo tutte le informazioni ed i chiarimenti necessari.
5. L'organismo di controllo redige un resoconto delle attività svolte e ne dà copia al costruttore.
6. Qualora l'organismo di controllo accerti che la produzione non è omogenea o che i DPI esaminati non corrispondano al modello descritto nell'attestato CE e non siano conformi ai requisiti essenziali di cui all'allegato II, adotta i provvedimenti necessari in relazione a quanto verificato e ne informa immediatamente il Ministero dell'industria, del commercio e dell'artigianato per gli eventuali provvedimenti di cui all'art. 13.

ART. 10 - (Controllo del sistema di qualità)

1. Il costruttore presenta ad un organismo di controllo domanda di approvazione del proprio sistema di qualità.
2. Nell'ambito del sistema di qualità sono effettuati per ciascun DPI gli esami e le prove di cui al comma 3 dell'art. 9 per verificare la rispondenza dei DPI ai requisiti essenziali di cui all'allegato II.
3. La domanda di cui al comma 1, comprende:
 - a) tutte le informazioni relative al genere di DPI prodotti, ivi compresa, se necessaria, la documentazione inerente al modello oggetto di certificazione CE;
 - b) la documentazione sul sistema di qualità;
 - c) un impegno a mantenere adeguato ed efficace il sistema di qualità.
4. La documentazione sul sistema di qualità comprende la descrizione:
 - a) degli obiettivi del sistema di qualità, dell'organigramma con l'indicazione per ciascun dipendente dei loro poteri e delle loro responsabilità;
 - b) dei controlli e delle prove previsti sui DPI prodotti;
 - c) dei mezzi di controllo dell'efficienza del sistema di qualità.
5. L'organismo di controllo effettua ogni necessaria verifica della struttura del sistema di qualità e ne accerta la capacità di rispettare quanto previsto dal comma 2, in particolare per quanto riguarda la corrispondenza tra DPI prodotti e il modello oggetto di certificazione CE.
6. La decisione dell'organismo di controllo è comunicata al richiedente. Nella comunicazione sono riportati i risultati dei controlli effettuati e la motivazione della decisione.
7. Il costruttore informa l'organismo di controllo che ha approvato il sistema di qualità di ogni progetto di modifica del sistema.
8. L'organismo di controllo valuta il progetto e comunica la propria decisione nelle forme di cui al comma 6.
9. All'organismo di controllo è demandata la sorveglianza sul sistema di qualità.
10. L'organismo di controllo procede periodicamente ad effettuare degli accertamenti per verificare che il costruttore mantenga gli impegni assunti relativamente al sistema di qualità. Il costruttore è tenuto a far accedere l'organismo di controllo nei locali di ispezione, prova ed immagazzinamento dei DPI e fornisce

ogni informazione necessaria e, in particolare, la documentazione sul sistema di qualità e la documentazione tecnica. L'organismo di controllo redige una relazione e ne dà copia al costruttore.

11. L'organismo di controllo può in ogni momento effettuare accessi senza preavviso presso il costruttore al quale viene data copia del resoconto dell'accesso.

ART. 11 - (Dichiarazione di conformità CE)

1. Il fabbricante o il suo rappresentante stabilito nel territorio comunitario, prima di iniziare la commercializzazione, effettua una dichiarazione di conformità CE da allegare alla documentazione tecnica del modello, secondo le indicazioni riportate nell'allegato VI, con la quale attesta che gli esemplari di DPI prodotti sono conformi alle disposizioni del presente decreto, e appone sul DPI la marcatura CE di cui all'articolo 12.

N.B.: Articolo così sostituito dall'art. 7, comma 1, D. Lgs. 2 gennaio 1997, n. 10.

ART. 12 - (Marcatura CE)

1. La marcatura CE, il cui modello è riportato nell'allegato IV, è costituita dalla sigla CE.
2. In caso di intervento di un organismo notificato nella fase di controllo della produzione, come previsto dall'articolo 10, viene aggiunto il suo numero di identificazione.
3. La marcatura CE deve essere apposta su ogni DPI in modo visibile, leggibile ed indelebile per tutto il prevedibile periodo di durata del DPI. Tuttavia, se ciò risulta impossibile date le caratteristiche del prodotto, la marcatura CE può essere apposta sull'imballaggio.
4. È vietato apporre sul DPI marcature che possano indurre in errore i terzi circa il significato ed il simbolo grafico della marcatura CE. Sul DPI o sul suo imballaggio può essere apposto ogni altro marchio purché questo non limiti la visibilità o la leggibilità della marcatura CE.

N.B.: Articolo così sostituito dall'art. 8, comma 1, D. Lgs. 2 gennaio 1997, n. 10.

ART. 12 BIS - (Disposizioni comuni per la marcatura CE)

1. Qualora i DPI siano disciplinati da altre norme relative ad aspetti diversi e che prevedano l'apposizione della marcatura CE, quest'ultima indica che il DPI si presume conforme a tali norme. Tuttavia, nel caso in cui sia lasciata al fabbricante la facoltà di scegliere il regime da applicare durante un periodo transitorio, la marcatura CE indica che gli apparecchi soddisfano soltanto le norme applicate dal fabbricante; in questo caso, nei documenti, nelle avvertenze o nei fogli d'istruzione che devono accompagnare i DPI, sono riportati i riferimenti alle norme comunitarie applicate.
2. La documentazione relativa ai metodi di attestazione di conformità nonché le istruzioni e le avvertenze dei DPI prodotti o commercializzati in Italia devono essere redatte in lingua italiana o anche in lingua italiana.
3. Gli organismi di cui all'articolo 6 trasmettono al Ministero dell'industria, del commercio e dell'artigianato e al Ministero del lavoro e della previdenza sociale le approvazioni rilasciate e le loro revoche nonché l'indicazione delle domande respinte.
4. In caso di diniego della certificazione da parte degli organismi cui all'articolo 6, l'interessato può rivolgersi alle amministrazioni vigilanti che, entro sessanta giorni, procedono al riesame, comunicandone l'esito alle parti, con conseguente addebito delle spese.

N.B.: Articolo inserito dall'art. 9, comma 1, D. Lgs. 2 gennaio 1997, n. 10.

ART. 13 - (Compiti di vigilanza delle amministrazioni dello Stato)

1. Il controllo della conformità ai requisiti essenziali di sicurezza di cui all'allegato II dei DPI in commercio è operato dal Ministero dell'industria, del commercio e dell'artigianato e dal Ministero del lavoro e della previdenza sociale attraverso i propri organi ispettivi in coordinamento permanente tra loro.
2. Le amministrazioni di cui al comma 1 potranno avvalersi per gli accertamenti di carattere tecnico di uffici tecnici dello Stato.
3. Qualora gli organismi di prevenzione nello svolgimento dei compiti istituzionali accertino la difformità di un DPI dai requisiti essenziali di sicurezza di cui all'allegato II, ne danno immediata comunicazione al Ministero dell'industria, del commercio e dell'artigianato ed al Ministero del lavoro e della previdenza sociale.
4. Qualora sia segnalata la potenziale pericolosità o inefficacia di un DPI correttamente utilizzato, il Ministero dell'industria, del commercio e dell'artigianato, previa verifica delle circostanze segnalate, ne ordina il ritiro temporaneo dal mercato ed il divieto di utilizzazione anche in via immediata.
5. Il Ministero dell'industria, del commercio e dell'artigianato informa la Commissione CEE dei provvedimenti di cui al comma 4, precisando se l'accertamento riguarda:
 - a) la difformità dei requisiti essenziali di sicurezza di cui all'allegato II;
 - b) una applicazione non corretta delle norme di cui all'art. 2;
 - c) una lacuna delle norme di cui all'art. 2.
6. A seguito delle conclusioni delle consultazioni avviate dalla Commissione CEE, i provvedimenti di cui al comma 4 possono essere definitivamente confermati, modificati o revocati.
7. Qualora si constati che apparecchi o dispositivi circolano senza essere stati legittimamente muniti della marcatura CE o della dichiarazione di conformità o ne sono privi, o risultano difformi dai dispositivi sottoposti all'esame CE del tipo, il Ministero dell'industria, del commercio e dell'artigianato assegna al fabbricante o al suo rappresentante stabilito nel territorio comunitario o al responsabile della commercializzazione un termine perentorio, comunque non superiore a trenta giorni, per la regolarizzazione o il ritiro dal mercato. Decorso inutilmente il predetto termine, lo stesso Ministero vieta la ulteriore commercializzazione del prodotto ed adotta tutte le misure necessarie per garantirne il ritiro dal mercato (1).
8. I provvedimenti previsti dal presente articolo sono adeguatamente motivati e notificati ai destinatari, unitamente all'indicazione dei mezzi di ricorso ai sensi della legge 7 agosto 1990, n. 241, e successive modificazioni (1).
9. Gli oneri relativi ai provvedimenti previsti dal presente articolo sono a carico del produttore, del suo rappresentante stabilito nel territorio comunitario e del responsabile della commercializzazione del DPI (1).

(1) L'originario comma 7 è stato così sostituito con gli attuali commi 7, 8 e 9 dell'art. 10, comma 1, D. Lgs. 2 gennaio 1997, n. 10.

ART. 14 - (Sanzioni e disposizioni penali)

1. Il costruttore o il rappresentante del costruttore che produce o pone in commercio DPI non conformi ai requisiti essenziali di sicurezza di cui all'allegato II del presente decreto è punito:
 - a) se trattasi di DPI di prima categoria, con la sanzione amministrativa del pagamento di una somma da lire quindici milioni a lire novanta milioni;
 - b) se trattasi di DPI di seconda categoria, con l'arresto sino a sei mesi o con l'ammenda da lire diciotto milioni a lire trenta milioni;
 - c) se trattasi di DPI di terza categoria, con l'arresto da sei mesi a tre anni.
2. Il costruttore che inizi la produzione di DPI di seconda o terza categoria prima che sia stato richiesto o rilasciato l'attestato di certificazione CE è punito con la sanzione amministrativa del pagamento di una somma da lire dieci milioni a lire sessanta milioni.

3. La sanzione di cui al comma 2 si applica altresì al costruttore di DPI di terza categoria che omette di richiedere i controlli di cui agli articoli 9 e 10 ed al costruttore di DPI di qualsiasi categoria che omette di effettuare la dichiarazione di cui all'art. 11 o di apporre la marcatura CE di cui all'art. 12 (1).
4. Fatto salvo quanto disposto al comma 1 ed al comma 3, chiunque pone in commercio DPI privi della marcatura CE di cui all'art. 12 è punito con la sanzione amministrativa del pagamento di una somma da lire cinque milioni a lire trenta milioni (1).
5. Chi non osserva i provvedimenti legalmente adottati di cui ai commi 4 e 7 dell'articolo 13 è punito con la sanzione amministrativa del pagamento di una somma da lire quindici milioni a lire novanta milioni (2).
6. Agli effetti delle norme penali, le persone che effettuano le attività previste dagli articoli 7, 8, 9 e 10 per conto degli organismi di controllo autorizzati di cui all'art. 6 si considerano incaricati di pubblico servizio.

 (1) Comma così modificato dall'art. 1, comma 1, D. Lgs. 2 gennaio 1997, n. 10.

(2) Comma così sostituito dall'art. 11, comma 1, D. Lgs. 2 gennaio 1997, n. 10.

ART. 14 BIS - (Adeguamento degli allegati alle norme comunitarie)

1. Con regolamento adottato dal Ministro dell'industria, del commercio e dell'artigianato, di concerto con il Ministro del lavoro e della previdenza sociale, ai sensi dell'articolo 17, comma 3, della legge 23 agosto 1988, n. 400, sono adottate le modifiche agli allegati al presente decreto necessarie in attuazione di nuove direttive comunitarie, in materia di DPI.

 N.B.: Articolo inserito dall'art. 11, comma 1, D. Lgs. 2 gennaio 1997, n. 10.

ART. 15 - (Norme finali e transitorie)

1. I DPI, già prodotti alla data di entrata in vigore del presente decreto conformemente alle normative vigenti nazionali o di altri paesi della Comunità europea, possono essere commercializzati fino alla data del 31 dicembre 1994.
2. Gli uffici provinciali della motorizzazione civile che già svolgono l'attività di omologazione dei caschi e visiere per motociclisti in base al regolamento ECE Ginevra n. 22 possono continuare tale attività fino al termine del periodo transitorio di cui al primo comma.

ALLEGATO I

Elenco esaustivo delle categorie di DPI che non rientrano nel campo di applicazione della presente direttiva

1. DPI progettati e fabbricati specificamente per le forze armate o quelle per il mantenimento dell'ordine (caschi, scudi, ecc.).
2. DPI di autodifesa in caso di aggressione (generatori aerosol, armi individuali deterrenti, ecc.).
3. DPI progettati e fabbricati per uso privato contro:
 - le condizioni atmosferiche (copricapo, indumenti per la stagione, scarpe e stivali, ombrelli, ecc.);
 - l'umidità, l'acqua (guanti per rigovernare, ecc.);
 - il calore (guanti, ecc.).
4. DPI destinati alla protezione o al salvataggio di persone imbarcate a bordo di navi o aeromobili, che non siano portati ininterrottamente.
5. Caschi e visiere per utilizzatori di veicoli a motore a due o tre ruote (1).

 (1) Punto aggiunto dall'art. 12, comma 1, D. Lgs. 2 gennaio 1997, n. 10.

ALLEGATO II

Requisiti essenziali di salute e di sicurezza

1. Requisiti di carattere generale applicabili a tutti i DPI

I DPI devono assicurare una protezione adeguata contro i rischi.

1.1. Principi di progettazione

1.1.1. Ergonomia

I DPI devono essere progettati e fabbricati in modo tale che, nelle condizioni di impiego prevedibili cui sono destinati, l'utilizzatore possa svolgere normalmente l'attività che li espone a rischi, disponendo al tempo stesso di una protezione appropriata e del miglior livello possibile.

1.1.2. Livelli e classi di protezione

1.1.2.1. Livelli di protezione quanto possibile elevati

Il livello di protezione ottimale da prendere in considerazione all'atto della progettazione è quello al di là del quale le limitazioni risultanti dal fatto di portare il DPI ostacolerebbero la sua effettiva utilizzazione durante l'esposizione al rischio o il normale svolgimento dell'attività.

1.1.2.2. Classi di protezione adeguate a diversi livelli di un rischio

Qualora le diverse condizioni di impiego prevedibili portino a distinguere vari livelli di uno stesso rischio, all'atto della progettazione del DPI devono essere prese in considerazione classi di protezione adeguate.

1.2. Innocuità dei DPI

1.2.1. Assenza di rischi e altri fattori di disturbo "autogeni"

I DPI devono essere progettati e fabbricati in modo da non provocare rischi e altri fattori di disturbo nelle condizioni prevedibili di impiego.

1.2.1.1. Materiali costitutivi appropriati

I materiali costitutivi dei DPI e i loro eventuali prodotti di decomposizione non devono avere effetti nocivi per l'igiene o la salute dell'utilizzatore.

1.2.1.2. Stato di superficie adeguato di ogni parte di un DPI a contatto con l'utilizzatore

Ogni parte di un DPI a contatto, o suscettibile di entrare a contatto con l'utilizzatore durante l'impiego non deve avere asperità, spigoli vivi, sporgenze, ecc., suscettibili di provocare una irritazione eccessiva o delle ferite.

1.2.1.3. Ostacoli massimi ammissibili per l'utilizzatore

I DPI devono ostacolare il meno possibile i gesti da compiere, le posizioni da assumere e la percezione sensoriale e non devono essere all'origine di gesti che possano mettere in pericolo l'utilizzatore o altre persone.

1.3. Fattori di confort e di efficacia

1.3.1. Adeguamento dei DPI alla morfologia dell'utilizzatore

I DPI devono essere progettati e fabbricati in modo tale da poter essere messi il più comodamente possibile sull'utilizzatore, nella posizione appropriata e restarvi durante il periodo necessario e prevedibile dell'impiego, tenendo conto dei fattori ambientali, dei gesti da compiere e delle posizioni da assumere. A tal fine i DPI devono rispondere il più possibile alla morfologia dell'utilizzatore mediante ogni mezzo opportuno: adeguati sistemi di regolazione e di fissazione o una gamma sufficiente di misure e numeri.

1.3.2. Leggerezza e solidità di costruzione

I DPI devono essere il più possibile leggeri senza pregiudizio per la solidità di costruzione e la loro efficacia.

Oltre ai requisiti supplementari specifici previsti al punto 3, cui i DPI devono rispondere per assicurare una

protezione efficace contro i rischi da prevenire essi devono possedere una resistenza sufficiente nei confronti dei fattori ambientali inerenti alle condizioni d'impiego prevedibili.

1.3.3. Compatibilità necessaria tra i DPI destinati ad essere indossati simultaneamente dall'utilizzatore.

Se i diversi modelli di DPI, di categoria o tipo diversi sono immessi sul mercato da uno stesso fabbricante per assicurare simultaneamente la protezione di parti contigue del corpo, tali modelli devono essere compatibili.

1.4. Nota informativa del fabbricante

La nota informativa preparata e rilasciata obbligatoriamente dal fabbricante per i DPI immessi sul mercato deve contenere, oltre al nome e all'indirizzo del fabbricante o del suo mandatario nella Comunità, ogni informazione utile concernente:

- a) le istruzioni di deposito, di impiego, di pulizia, di manutenzione, di revisione e di disinfezione. I prodotti di pulizia, di manutenzione o di disinfezione consigliati dal fabbricante non devono avere nell'ambito delle loro modalità di uso alcun effetto nocivo per i DPI o per l'utilizzatore;
- b) le prestazioni ottenute agli esami tecnici effettuati per verificare i livelli o le classi di protezione dei DPI;
- c) gli accessori utilizzabili con i DPI e le caratteristiche dei pezzi di ricambio appropriati;
- d) le classi di protezione adeguate a diversi livelli a rischio e i corrispondenti limiti di utilizzazione;
- e) la data o il termine di scadenza dei DPI o di alcuni dei loro componenti;
- f) il tipo di imballaggio appropriato per il trasporto dei DPI;
- g) il significato della marcatura, se questa esiste (vedi punto 2.12);
- h) se del caso, i riferimenti delle direttive applicate conformemente all'articolo 12-bis, comma 1 (1);
- i) nome, indirizzo, numero di identificazione degli organismi notificati che intervengono nella fase di certificazione dei DPI (1).

La nota informativa deve essere redatta in modo preciso, comprensibile e almeno nella o nelle lingue ufficiali dello Stato membro destinatario.

(1) Lettera aggiunta dall'art. 12, comma 2, D. Lgs. 2 gennaio 1997, n. 10.

2. Requisiti supplementari comuni a diverse categorie o tipi di DPI

2.1. DPI dotati di sistemi di regolazione

I DPI dotati di sistemi di regolazione devono essere progettati e fabbricati in modo tale che dopo regolazione non possano spostarsi, nelle condizioni prevedibili di impiego, indipendentemente dalla volontà dell'utilizzatore.

2.2. DPI "che avvolgono" le parti del corpo da proteggere

I DPI che "avvolgono" le parti del corpo da proteggere devono essere sufficientemente aerati, per quanto possibile, onde limitare il sudore derivante dal fatto di portarli; oppure devono essere dotati, se possibile, di dispositivi per assorbire il sudore.

2.3. DPI del viso, degli occhi o delle vie respiratorie

I DPI del viso, degli occhi o delle vie respiratorie, devono limitare il meno possibile il campo visivo e la vista dell'utilizzatore.

I sistemi oculari di queste categorie di DPI devono avere un grado di neutralità ottica compatibile con la natura delle attività più o meno minuziose e/o prolungate dell'utilizzatore.

Se necessario, devono essere trattati o dotati di dispositivi che consentano di evitare la formazione di vapore. I modelli di DPI destinati ad utilizzatori con correzione oculare devono essere compatibili con l'uso di occhiali o di lenti a contatto che apportino tale correzione.

2.4. DPI soggetti a invecchiamento

Se le prestazioni previste dal progettatore per i DPI allo stato nuovo possono diminuire notevolmente a seguito di un fenomeno di invecchiamento, su ogni esemplare o componente intercambiabile di DPI immesso sul mercato e sull'imballaggio deve figurare la data di fabbricazione e/o, se possibile, quella di scadenza impressa in modo indelebile e senza possibilità di interpretazione erranea.

Se il fabbricante non può impegnarsi per quanto riguarda la "durata" di un DPI, egli deve indicare nella sua nota informativa ogni dato utile che permetta all'acquirente o all'utilizzatore di determinare un termine di scadenza ragionevolmente praticabile in relazione alla qualità del modello e alle condizioni effettive di deposito, di impiego, di pulizia, di revisione e di manutenzione.

Qualora si constatasse che i DPI subiscono un'alterazione rapida e sensibile delle prestazioni a causa dell'invecchiamento provocato dall'applicazione periodica di un processo di pulitura raccomandato dal fabbricante, quest'ultimo deve apporre, se possibile, su ciascun dispositivo posto in commercio, l'indicazione del numero massimo di pulitura al di là del quale è opportuno revisionare o sostituire il DPI; in mancanza di ciò il fabbricante deve fornire tale dato nella nota informativa.

2.5. DPI suscettibili di restare impigliati durante l'impiego

Se le condizioni di impiego prevedibili comportano in particolare il rischio che il DPI resti impigliato in un soggetto in movimento e ponga in tal modo in pericolo l'utilizzatore, il DPI deve avere una soglia di resistenza superata la quale la rottura di uno degli elementi costitutivi consenta di eliminare il pericolo.

2.6. DPI destinati ad un impiego in atmosfere esplosive

I DPI destinati ad essere utilizzati in atmosfere esplosive devono essere progettati e fabbricati in modo tale che non vi si possa verificare nessun arco o scintilla di energia di origine elettrica, elettrostatica o risultante da un urto che possa infiammare una miscela esplosiva.

2.7. DPI destinati ad interventi rapidi o che devono essere indossati e/o tolti rapidamente

Questi tipi di DPI devono essere progettati e fabbricati in modo da poter essere indossati e/o tolti il più rapidamente possibile.

Se sono dotati di sistemi di fissazione e di estrazione atti a mantenerli nella posizione giusta sull'utilizzatore o a toglierli, tali sistemi devono poter essere manovrati agevolmente e rapidamente.

2.8. DPI d'intervento in situazioni estremamente pericolose

La nota informativa rilasciata dal fabbricante con i DPI per interventi in situazioni estremamente pericolose di cui all'art. 8, par. 4, lett. a), deve comprendere in particolare informazioni destinate all'uso di persone competenti, addestrate e qualificate per interpretarle e farle applicare dall'utilizzatore.

Nella nota inoltre deve essere descritta la procedura da seguire per verificare sull'utilizzatore che indossa il DPI che esso sia debitamente regolato e pronto per l'impiego.

Se un DPI è dotato di un dispositivo di allarme che scatta in mancanza del livello di protezione normalmente assicurato, tale dispositivo deve essere progettato e strutturato in modo tale che l'allarme possa essere avvertito dall'utilizzatore nelle condizioni prevedibili di impiego per le quali il DPI è immesso sul mercato.

2.9. DPI dotati di componenti regolabili o amovibili da parte dell'utilizzatore

Se i DPI comprendono componenti regolabili o amovibili da parte dell'utilizzatore, per motivi di ricambio, questi ultimi devono essere progettati e fabbricati in modo tale da poter essere regolati, montati e smontati facilmente a mano.

2.10. DPI raccordabili a un altro dispositivo complementare esterno al DPI

Se i DPI sono dotati di un sistema di collegamento raccordabile ad un altro dispositivo, complementare, tale elemento di raccordo deve essere progettato e fabbricato in modo da poter essere montato solamente su un dispositivo adatto.

2.11. DPI con un sistema di circolazione di fluido

Se un DPI ha un sistema a circolazione di fluido, quest'ultimo deve essere scelto o progettato e strutturato in modo da garantire un debito rinnovo del fluido nelle vicinanze dell'insieme della parte del corpo da proteggere, indipendentemente dai gesti, dalle posizioni o dai movimenti dell'utilizzatore, nelle condizioni prevedibili di impiego.

2.12. DPI con una o più indicazioni di localizzazione o di segnalazione riguardanti direttamente o indirettamente la salute e la sicurezza

Le indicazioni di localizzazione o di segnalazione riguardanti direttamente o indirettamente la salute e la sicurezza, apposte su queste categorie o tipi di DPI devono essere preferibilmente pittogrammi o ideogrammi armonizzati perfettamente leggibili e restare tali per tutta la durata prevedibile di questi DPI. Queste indicazioni devono essere inoltre complete, precise, comprensibili per evitare qualsiasi interpretazione erranea. In particolare, se tali indicazioni comprendono parole o frasi, queste ultime devono essere redatte nella o nelle lingue ufficiali dello Stato membro utilizzatore.

Se a causa delle piccole dimensioni di un DPI (o componente di DPI) non è possibile apporre interamente o in parte l'indicazione necessaria, questa deve figurare sull'imballaggio e nella nota informativa del fabbricante.

2.13. Indumenti DPI dotati di adeguati elementi di segnalazione visiva

Gli indumenti DPI destinati ad essere utilizzati in condizioni in cui si prevede sia necessario segnalare individualmente e visivamente la presenza dell'utilizzatore devono essere dotati di uno o più dispositivi o mezzi di segnalazione opportunamente collocati, che emettano una radiazione visibile, diretta o riflessa, con intensità luminosa e opportune caratteristiche fotometriche e colorimetriche.

2.14. DPI "multirischio"

Ogni DPI destinato a proteggere l'utilizzatore contro diversi rischi suscettibili di verificarsi simultaneamente, deve essere progettato e fabbricato in modo da soddisfare in particolare i requisiti essenziali specifici per ciascuno di questi rischi (vedi punto 3).

3. Requisiti supplementari specifici per i rischi da prevenire

3.1. Protezione contro gli urti meccanici

3.1.1. Urti derivanti da cadute o proiezioni di oggetti e dall'impatto di una parte del corpo contro un ostacolo I DPI adatti a questo genere di rischi devono poter assorbire gli effetti di un urto evitando ogni lesione a seguito di schiacciamento o penetrazione della parte protetta, perlomeno fino ad un livello di energia dell'urto al di là del quale le dimensioni o la massa eccessiva del dispositivo ammortizzatore impedirebbero l'impiego effettivo dei DPI durante il periodo necessario e prevedibile in cui vengono adoperati.

3.1.2. Cadute di persone

3.1.2.1. Prevenzione delle cadute a causa di scivolamento

Le soles di usura delle calzature atte a prevenire gli scivolamenti devono essere progettate, fabbricate o dotate di dispositivi applicati appropriati, in modo da assicurare una buona aderenza mediante ingranamento o sfregamento, in funzione della natura o dello stato del suolo.

3.1.2.2. Prevenzione delle cadute dall'alto

I DPI destinati a prevenire le cadute dall'alto o i loro effetti devono comprendere un dispositivo di presa del corpo e un sistema di collegamento raccordabile a un punto di ancoraggio sicuro. Essi devono essere progettati e fabbricati in modo tale che, se utilizzati nelle condizioni prevedibili di impiego, il dislivello del corpo sia il minore possibile per evitare qualsiasi impatto contro un ostacolo, senza che la forza di frenatura raggiunga la soglia in cui sopraggiungono lesioni corporali o quella di apertura o di rottura di un componente dei DPI per cui possa prodursi la caduta dell'utilizzatore. Essi devono inoltre garantire che al termine della frenatura l'utilizzatore abbia una posizione corretta, che gli consenta se necessario di attendere i soccorsi. Nella sua nota informativa il fabbricante deve in particolare precisare i dati utili relativi:

- alle caratteristiche necessarie per il punto di ancoraggio sicuro, nonché al "tirante d'aria" minimo necessario al disotto dell'utilizzatore;
- al modo adeguato di indossare il dispositivo di presa del corpo e di raccordarne il sistema di collegamento al punto di ancoraggio sicuro.

3.1.3. Vibrazioni meccaniche

I DPI destinati a prevenire gli effetti delle vibrazioni meccaniche devono poter attenuare in modo adeguato le componenti di vibrazione nocive per la parte del corpo da proteggere. Il valore efficace delle accelerazioni trasmesse da queste vibrazioni all'utilizzatore non deve mai superare i valori limite raccomandati in funzione della durata di esposizione quotidiana massima prevedibile della parte del corpo da proteggere.

3.2. Protezione contro la compressione (statica) di una parte del corpo

I DPI destinati a proteggere una parte del corpo contro sollecitazioni di compressione (statica) devono poter attenuare gli effetti in modo da prevenire lesioni gravi o affezioni croniche.

3.3. Protezione contro le aggressioni meccaniche superficiali (sfregamento, punture, tagli, morsicature)

I materiali costitutivi e altri componenti dei DPI destinati a proteggere interamente o parzialmente il corpo contro aggressioni meccaniche superficiali quali sfregamenti, punture, tagli o morsicature, devono essere scelti o progettati e strutturati in modo tale che questi tipi di DPI siano resistenti all'abrasione, alla perforazione e alla tranciatura (vedi anche punto 3.1) in relazione alle condizioni prevedibili di impiego.

3.4. Prevenzione di annegamenti (gilè di sicurezza, giubbe e tute di salvataggio)

I DPI destinati a prevenire gli annegamenti devono poter far risalire il più presto possibile in superficie, senza nuocere alla sua salute, l'utilizzatore eventualmente privo di forze o di conoscenza, immerso in un ambiente liquido e tenerlo a galla in una posizione che gli consenta di respirare in attesa di soccorsi.

I DPI possono presentare una galleggibilità intrinseca totale o parziale o ancora ottenuta gonfiandoli con un gas liberato automaticamente o manualmente, o con il fiato.

Nelle condizioni di impiego prevedibili:

- DPI devono poter resistere, senza pregiudicare la loro idoneità al funzionamento, agli effetti dell'impatto con l'ambiente liquido e ai fattori ambientali inerenti a tale ambiente;
- DPI gonfiabili devono poter gonfiarsi rapidamente e completamente.

Qualora particolari condizioni d'impiego prevedibili lo esigano, alcuni tipi di DPI devono inoltre soddisfare una o più delle seguenti condizioni complementari:

- devono essere muniti di tutti i dispositivi per il gonfiaggio di cui al secondo comma e/o di un dispositivo di segnalazione luminosa o sonora;
- devono essere muniti di un dispositivo di ancoraggio e di presa del corpo che consenta di estrarre l'utilizzatore dall'ambiente liquido;
- devono essere idonei ad un uso protratto per tutta la durata dell'attività che espone l'utilizzatore eventualmente vestito ad un rischio di caduta in ambiente liquido.

3.4.1. Sostegni alla galleggiabilità

Un indumento che assicuri un grado di galleggiabilità efficace in funzione dell'impiego prevedibile, sicuro da portare e che dia un sostegno positivo nell'acqua. Nelle condizioni prevedibili d'impiego questo DPI non deve intralciare la libertà di movimento dell'utilizzatore permettendogli in particolare di nuotare o di agire per sfuggire ad un pericolo o per soccorrere altre persone.

3.5. Protezione contro gli effetti nefasti del rumore

I DPI destinati a prevenire gli effetti nefasti del rumore devono poter attenuare quest'ultimo in modo che i livelli sonori equivalenti, avvertiti dall'utilizzatore, non superino mai i valori limite di esposizione quotidiana prescritti per la protezione dei lavoratori nella direttiva 86/188/CEE del Consiglio, del 12 maggio 1986, in materia di protezione dei lavoratori contro i rischi derivanti dall'esposizione al rumore durante il lavoro. Ogni DPI deve avere un'etichetta in cui sia indicato il livello di diminuzione acustica, nonché il valore dell'indice di confort offerto dal DPI; ove ciò non sia possibile, questa etichetta deve essere apposta sull'imballaggio.

3.6. Protezione contro il calore e (o) il fuoco

I DPI destinati a proteggere interamente o parzialmente il corpo contro gli effetti del calore e (o) del fuoco devono avere un potere di isolamento termico e una resistenza meccanica adeguati alle condizioni prevedibili di impiego.

3.6.1. Materiali costitutivi e altri componenti dei DPI

I materiali costitutivi e altri componenti appropriati alla protezione contro il calore raggianti e convettivo devono essere caratterizzati da un adeguato coefficiente di trasmissione del flusso termico incidente e da un grado di incombustibilità sufficientemente elevato, per evitare ogni rischio di autoinfiammazione nelle condizioni prevedibili di impiego.

Se la superficie esterna di tali materiali e componenti deve avere un potere riflettente, esso deve essere adeguato al flusso di calore emesso mediante irraggiamento nella regione dell'infrarosso.

I materiali e altri componenti di dispositivi destinati a interventi di breve durata all'interno di ambienti caldi e i DPI suscettibili di ricevere proiezioni di prodotti caldi, ad esempio grandi proiezioni di materie in fusione, devono inoltre avere una capacità calorifica sufficiente per restituire la maggior parte del calore immagazzinato soltanto dopo che l'utilizzatore si sia allontanato dal luogo di esposizione ai rischi e abbia rimosso il suo DPI.

I materiali e gli altri componenti di DPI, suscettibili di ricevere grandi proiezioni di prodotti caldi devono inoltre assorbire sufficientemente gli urti meccanici (vedi punto 3.1).

I materiali e gli altri componenti di DPI suscettibili di venire accidentalmente a contatto con la fiamma e quelli che rientrano nella fabbricazione di dispositivi di lotta antincendio devono inoltre essere caratterizzati da un grado di ininfiammabilità corrispondente alla classe dei rischi incorsi nelle condizioni prevedibili di impiego. Essi non devono fondere sotto l'azione della fiamma né contribuire a propagarla.

3.6.2. DPI completi, pronti per l'uso In condizioni prevedibili d'impiego:

- 1) la quantità di calore trasmessa all'utilizzatore attraverso il DPI deve essere sufficientemente bassa affinché il calore accumulato per tutta la durata d'impiego nella parte del corpo da proteggere non raggiunga mai la soglia di dolore o quella in cui si verifichi un qualsiasi effetto nocivo per la salute;
- 2) i DPI devono impedire, se necessario, la penetrazione di liquidi o di vapori e non devono causare ustioni derivanti da contatti puntuali tra il loro rivestimento protettivo e l'utilizzatore.

Se dei DPI sono dotati di dispositivi di refrigerazione in grado di assorbire il calore incidente mediante evaporizzazione di un liquido o sublimazione di un solido, essi devono essere progettati in modo tale che le sostanze volatili che si formano siano evacuate all'esterno dell'involucro di protezione e non verso l'utilizzatore.

Se dei DPI comprendono un apparecchio di protezione respiratoria, esso deve garantire in modo soddisfacente, nelle condizioni prevedibili d'impiego, la funzione di protezione stabilita.

Il fabbricante deve in particolare indicare, nella nota informativa allegata ad ogni modello di DPI destinato a interventi di breve durata in ambienti caldi, qualsiasi dato utile ai fini della determinazione della durata massima ammissibile dell'esposizione dell'utilizzatore al calore trasmesso attraverso i dispositivi utilizzati conformemente al loro impiego.

3.7. Protezione contro il freddo

I DPI destinati a difendere dagli effetti del freddo tutto il corpo o parte di esso devono possedere un isolamento termico e una resistenza meccanica adeguata alle prevedibili condizioni di impiego per cui sono immessi sul mercato.

3.7.1. Materiali costitutivi e altri componenti dei DPI

I materiali costituenti e gli altri componenti dei DPI destinati a proteggere dal freddo devono possedere coefficienti di trasmissione del flusso termico incidente tanto bassi quanto lo richiedono le condizioni di impiego prevedibili. I materiali e gli altri componenti flessibili dei DPI da utilizzare per interventi all'interno di ambienti freddi devono conservare un grado di flessibilità che permetta all'operatore di compiere i gesti necessari e di assumere determinate posizioni.

Inoltre, i materiali e gli altri componenti del DPI che potrebbero essere interessati da proiezioni importanti di prodotti freddi devono poter ammortizzare sufficientemente gli urti meccanici (vedi punto 3.1).

3.7.2. DPI completi, pronti all'uso

Nelle prevedibili condizioni d'impiego:

- 1) il flusso trasmesso all'utilizzatore attraverso il DPI deve essere tale che il freddo accumulato durante il periodo d'impiego sulle parti del corpo da proteggere, comprese le punte delle dita dei piedi e delle mani, non raggiunga in alcun caso la soglia di dolore o quella in cui si manifesta un qualsiasi effetto nocivo per la salute.
- 2) I DPI devono impedire quanto possibile la penetrazione di liquidi, quali, ad esempio, la pioggia, e non devono essere all'origine di lesioni in seguito a contatti puntuali tra il loro rivestimento di protezione e l'utilizzatore.

Se i DPI sono dotati di un apparecchio di protezione per la respirazione, quest'ultimo deve assolvere in modo soddisfacente, nelle condizioni prevedibili d'impiego, la sua funzione di protezione.

Il fabbricante deve in particolare indicare, nella nota informativa relativa ad ogni modello di DPI destinato a interventi di breve durata in ambienti freddi, qualsiasi dato utile ai fini della determinazione della durata massima ammissibile dell'esposizione dell'utilizzatore al freddo trasmesso attraverso l'attrezzatura.

3.8. Protezione contro gli shock elettrici

I DPI destinati a proteggere tutto il corpo o parte di esso dagli effetti della corrente elettrica, devono possedere un grado di isolamento adeguato ai valori di tensione ai quali l'utilizzatore è esposto nelle più sfavorevoli condizioni d'impiego prevedibili.

A tal fine, i materiali costituenti e gli altri componenti di questo tipo di DPI devono essere scelti, o concepiti, e combinati in modo che la corrente di fuga, misurata attraverso l'involucro protettore in condizioni di prova effettuate a tensioni corrispondenti a quelle che possono incontrarsi "in situ", sia quanto più bassa possibile e in ogni caso inferiore a un valore convenzionale massimo ammissibile, corrispondenti alla soglia di tolleranza.

I tipi di DPI destinati esclusivamente ad attività o interventi su impianti elettrici sotto tensione o che possono essere sotto tensione devono portare l'indicazione, ripetuta anche sulla confezione, della classe di protezione e/o della tensione d'impiego, del numero di serie e della data di fabbricazione; sui DPI si deve inoltre prevedere, all'esterno dell'involucro, di protezione, uno spazio sul quale si possa segnare ulteriormente la data di messa in servizio e quelle delle prove o dei controlli da effettuare periodicamente.

Il fabbricante deve indicare nella sua nota d'informazione l'uso esclusivo di questi tipi di DPI, nonché la natura e la frequenza delle prove dielettriche alle quali devono essere assoggettati durante il loro "periodo di vita".

3.9. Protezione contro le radiazioni

3.9.1. Radiazioni non ionizzanti

I DPI destinati a prevenire gli effetti acuti o cronici delle sorgenti di radiazioni non ionizzanti sull'occhio, devono poter assorbire o riflettere la maggior parte dell'energia irradiata nelle lunghezze d'onda nocive, senza per ciò alterare in modo eccessivo la trasmissione della parte non nociva dello spettro visibile, la percezione dei contrasti e la distinzione dei colori qualora le condizioni prevedibili di impiego lo richiedano. A tale scopo, le lenti protettive devono essere progettate e fabbricate in modo da disporre in particolare, per ogni onda nociva, di un fattore spettrale di trasmissione tale che la densità di illuminamento energetico della radiazione suscettibile di raggiungere l'occhio dell'utilizzatore attraverso il filtro sia la più bassa possibile e non superi mai il valore limite di esposizione massima ammissibile.

Le lenti inoltre non devono deteriorarsi o perdere le loro proprietà per effetto dell'irraggiamento emesso in condizioni di impiego prevedibili e ogni esemplare immesso sul mercato deve essere caratterizzato dal numero di grado di protezione cui corrisponde la curva della distribuzione spettrale del suo fattore di trasmissione.

Le lenti adatte a sorgenti di radiazione dello stesso genere, devono essere classificate in ordine crescente secondo i loro numeri di grado di protezione e il fabbricante deve in particolare nella sua nota informativa indicare le curve di trasmissione che consentano di scegliere il DPI più appropriato tenendo conto di fattori inerenti alle condizioni effettive di impiego, ad esempio della distanza rispetto alla sorgente e della distribuzione spettrale dell'energia irradiata a tale distanza.

Il numero di grado di protezione di ogni esemplare di lente filtrante deve essere indicato dal fabbricante.

3.9.2. Radiazioni ionizzanti

3.9.2.1. Protezione contro la contaminazione radioattiva esterna

I materiali e gli altri componenti dei DPI destinati a proteggere tutto il corpo o parte di esso contro le polveri, i gas, i liquidi radioattivi o le loro miscele, devono essere scelti o progettati e strutturati in modo tale che questi dispositivi impediscano efficacemente la penetrazione delle sostanze contaminanti nelle condizioni prevedibili d'impiego. La necessaria tenuta stagna può essere ottenuta, in relazione alla natura o allo stato delle sostanze contaminanti, attraverso l'impermeabilità dell'"involucro" di protezione e (o) attraverso qualsiasi altro mezzo appropriato, ad esempio sistemi di ventilazione e di pressurizzazione che impediscano la retrodiffusione di queste sostanze contaminanti.

Se è possibile decontaminare i DPI, la decontaminazione deve avvenire in modo da non pregiudicare il loro eventuale reimpiego durante la "durata" prevedibile di questo genere di dispositivi.

3.9.2.2. Protezione limitata contro l'irradiazione esterna

I DPI intesi a proteggere interamente l'utilizzatore contro l'irradiazione esterna o, se ciò non è possibile, ad attenuare sufficientemente quest'ultima possono essere progettati soltanto per radiazioni elettroniche (ad esempio, radiazioni beta) o fotoniche (X, gamma) di energia relativamente limitata.

I materiali costitutivi e altri componenti di questi DPI devono essere scelti o progettati e strutturati in modo tale che il livello di protezione offerto all'utilizzatore sia tanto alto quanto lo richiedono le condizioni prevedibili di impiego senza che per ciò gli impedimenti ai gesti, alle posizioni o agli spostamenti di quest'ultimo implicino un aumento della durata di esposizione (vedi punto 1.3.2). Sui DPI devono essere indicati le caratteristiche e lo spessore del materiale o dei materiali costituenti adatti alle condizioni prevedibili di impiego.

3.10. Protezione dalle sostanze pericolose e gli agenti infettivi

3.10.1. Protezione respiratoria

I DPI destinati a proteggere le vie respiratorie devono fornire all'utilizzatore aria respirabile se quest'ultimo è esposto ad un'atmosfera inquinata e (o) la cui concentrazione di ossigeno sia insufficiente.

L'aria respirabile fornita all'utilizzatore dal DPI è ottenuta con i mezzi adatti, ad esempio: dopo filtrazione dell'aria inquinata attraverso il dispositivo o mezzo di protezione o mediante un apporto proveniente da una sorgente non inquinata.

I materiali costitutivi e altri componenti di questi DPI devono essere scelti o progettati e strutturati in modo tale che la funzione e l'igiene delle vie respiratorie dell'utilizzatore siano assicurate debitamente durante il periodo di utilizzazione, nelle condizioni prevedibili di impiego.

Il grado di tenuta stagna della parte facciale, le perdite di carico all'inspirazione e, per gli apparecchi filtranti, il potere di depurazione, devono essere tali che nel caso di atmosfera inquinata la penetrazione dei contaminanti sia sufficientemente bassa da non pregiudicare la salute o l'igiene dell'utilizzatore.

I DPI devono possedere un marchio d'identificazione del fabbricante e un'etichetta con le caratteristiche di ciascun tipo di dispositivo in modo tale da permettere a qualsiasi utilizzatore sperimentato e qualificato, con l'ausilio delle istruzioni per l'uso, di farne un impiego appropriato.

Nella nota informativa degli apparecchi filtranti il fabbricante deve inoltre indicare la data limite di deposito in magazzino del filtro nuovo, come conservato nella confezione d'origine.

3.10.2. Protezione dai contatti epidermici o oculari

I DPI destinati a evitare contatti superficiali di tutto il corpo o di una parte di esso con sostanze pericolose e agenti infettivi devono impedire la penetrazione o la diffusione di tali sostanze attraverso l'involucro di protezione nelle condizioni prevedibili d'impiego per le quali tali DPI sono immessi sul mercato.

A tal fine, i materiali costituenti e gli altri componenti di questo tipo di DPI devono essere scelti, o concepiti e combinati in modo da garantire per quanto possibile una chiusura ermetica totale che ne consenta se necessario un uso quotidiano eventualmente prolungato o, in caso contrario, una chiusura stagna limitata con conseguente limitazione della durata d'impiego.

Qualora, per loro natura e per le condizioni prevedibili di impiego, talune sostanze pericolose o agenti infettivi avessero un potere di penetrazione elevato e limitassero quindi il tempo di protezione offerto dai DPI, questi ultimi devono essere sottoposti a prove di tipo convenzionale che permettano di classificarli in funzione della loro efficacia. I DPI risultanti conformi alle specifiche di prova devono possedere un'etichetta contenente i nomi o, in mancanza di questi, i codici delle sostanze utilizzate per le prove, nonché il corrispondente tempo di protezione convenzionale. Il fabbricante deve inoltre fornire, nella sua nota d'informazione, il significato eventuale dei codici, la descrizione particolareggiata delle prove convenzionali e qualsiasi dato utile alla determinazione della durata massima ammissibile d'impiego del DPI nelle diverse condizioni prevedibili.

3.11. Dispositivi di sicurezza delle attrezzature per l'immersione

1) Apparecchio respiratorio

L'apparecchio respiratorio deve consentire di alimentare l'utilizzatore con una miscela gassosa respirabile, nelle condizioni prevedibili d'impiego e tenuto conto, segnatamente, della profondità massima di immersione.

2) Qualora le condizioni prevedibili d'impiego lo richiedano, i dispositivi devono comprendere:

- a) una tuta che assicuri la protezione dell'utilizzatore contro la pressione dovuta alla profondità di immersione (vedi punto 3.2) e/o contro il freddo (vedi punto 3.7);
- b) un dispositivo d'allarme destinato ad avvertire in tempo utile l'utilizzatore della mancanza di ulteriore alimentazione della miscela gassosa respirabile (vedi punto 2.8);
- c) una tuta di salvataggio che consenta all'utilizzatore di risalire in superficie (vedi punto 3.4.1).

ALLEGATO III

Documentazione tecnica del fabbricante

La documentazione di cui all'art. 8, par. 1, deve comprendere i dati utili sui mezzi impiegati dal fabbricante per ottenere la conformità di un DPI ai pertinenti requisiti essenziali.

Nel caso dei modelli di DPI di cui all'art. 8, par. 2, la documentazione deve comprendere in particolare:

1. un fascicolo tecnico di fabbricazione così costituito:
 - a) i progetti generali e dettagliati del DPI, accompagnati eventualmente dalle note di calcolo e dai risultati delle prove di prototipi entro i limiti del necessario alla verifica dell'osservanza dei requisiti essenziali;
 - b) l'elenco esaustivo dei requisiti essenziali per la sicurezza e la salute, nonché delle norme armonizzate o altre specifiche tecniche, tenuti presenti al momento della progettazione del modello;
2. la descrizione dei mezzi di controllo e di prova applicati nello stabilimento del fabbricante;
3. una copia della nota informativa di cui al punto 1.4 dell'allegato II.

ALLEGATO IV

Marcatura di conformità CE e iscrizioni

- La marcatura CE di conformità è costituita dalle iniziali "CE" secondo il simbolo grafico che segue:
- In caso di riduzione o di ingrandimento della marcatura CE, devono essere rispettate le proporzioni indicate per il simbolo grafico graduato di cui sopra.
- I diversi elementi della marcatura CE devono avere sostanzialmente la stessa dimensione verticale che non può essere inferiore a 5 mm. Nel caso di DPI di piccole dimensioni si può derogare a detta dimensione minima.

N.B.: Allegato così sostituito dall'art. 12, comma 3, D. Lgs. 2 gennaio 1997, n. 10.

ALLEGATO V

Requisiti minimi che gli Stati membri devono prendere in considerazione per la designazione degli organismi autorizzati

1. Gli organismi incaricati di esaminare le attrezzature devono disporre del personale qualificato in numero sufficiente e dei mezzi necessari per assolvere adeguatamente le mansioni tecniche ed amministrative

connesse con il rilascio degli attestati ed avere accesso alle apparecchiature necessarie per gli esami eccezionali previsti dalle direttive particolari.

2. L'organismo, il direttore e il personale non possono essere né il progettista, né il costruttore, né il fornitore, né l'installatore delle attrezzature, né il mandatario di una di queste persone. Essi non possono intervenire, né direttamente né come mandatarî, nella progettazione, nella costruzione, nella commercializzazione, nella rappresentanza o nella manutenzione di tali attrezzature. Ciò non esclude la possibilità di uno scambio di informazioni tecniche tra il costruttore e l'organismo autorizzato.
3. Il personale incaricato di esaminare le attrezzature, in vista del rilascio dell'attestato di certificazione CEE, deve eseguire i suoi compiti con la massima integrità e competenza tecnica e deve essere libero da qualsiasi pressione o incentivo, soprattutto di carattere finanziario, che possa influire sul suo giudizio o sui risultati dei lavori, in particolare da parte di persone o gruppi interessati ai risultati dell'esame.
4. Il personale incaricato degli esami deve possedere:
 - una buona formazione tecnica e professionale;
 - una conoscenza soddisfacente delle prescrizioni relative agli esami che esegue e una pratica sufficiente su tali lavori;
 - l'attitudine richiesta per redigere i verbali e le relazioni riguardanti i lavori effettuati.
5. Deve essere garantita l'indipendenza del personale incaricato dell'esame. La retribuzione di ogni agente non deve essere proporzionata né al numero dei controlli effettuati, né ai risultati ottenuti.
6. L'organismo, non pubblico, deve essere assicurato in materia di responsabilità civile (1).
7. Il personale dell'organismo è vincolato dal segreto professionale per tutto ciò che apprende nell'esercizio delle sue funzioni.

(1) Punto così sostituito dall'art. 12, comma 4, D. Lgs. 2 gennaio 1997, n. 10.

ALLEGATO VI**Modello della dichiarazione di conformità**

Il fabbricante o il suo mandatario stabilito nella Comunità (1):

dichiara che il nuovo DPI descritto in appresso (2)

è conforme alle disposizioni della direttiva 89/686/CEE e, se del caso, alla norma nazionale che recepisce la norma armonizzata n. _____ (per i DPI di cui all'art. 8, par. 3)

è identico al DPI oggetto dell'attestato di certificazione CE n. _____
rilasciato da (3) _____

è sottoposto alla procedura prevista all'art. 11, punto A o punto B (4) della direttiva 89/686/CEE,
sotto il controllo dell'organismo notificato (3) _____

Fatto a _____, il _____

Firma (5) _____

(1) Ragione sociale, indirizzo completo; se c'è un mandatario, indicare anche la ragione sociale e l'indirizzo del fabbricante.

(2) Descrizione del DPI (marchio, tipo, numero di serie, ecc.).

(3) Nome e indirizzo dell'organismo notificato designato.

(4) Cancellare la menzione inutile.

(5) Nome e funzione del firmatario abilitato a impegnare il fabbricante o il mandatario di quest'ultimo.

DECRETO LEGISLATIVO 2 GENNAIO 1997, N. 10 ATTUAZIONE DELLE DIRETTIVE 93/68/CEE, 93/95/CEE E 96/58/CE RELATIVE AI DISPOSITIVI DI PROTEZIONE INDIVIDUALE. (Gazzetta Ufficiale n. 24 del 30/1/1997)

IL PRESIDENTE DELLA REPUBBLICA

Visti gli articoli 76 e 87 della Costituzione; Visti gli articoli 1, 3 e 48 della legge 9 febbraio 1996, n. 52, recanti delega al Governo per l'attuazione della direttiva 93/68/CEE del Consiglio del 22 luglio 1993, per la parte in cui modifica la direttiva 89/686/CEE, in materia di ravvicinamento delle legislazioni degli Stati membri relative ai dispositivi di protezione individuale, Viste le direttive 93/95/CEE del Consiglio del 29 ottobre 1993 e 96/58/CE del Parlamento europeo e del Consiglio del 3 settembre 1996, recanti modifiche alla predetta direttiva 89/686/CEE; Visto il decreto legislativo 4 dicembre 1992, n. 475, recante attuazione della direttiva 89/686/CEE del Consiglio del 21 dicembre 1989, in materia di ravvicinamento delle legislazioni degli Stati membri relative ai dispositivi di protezione individuale, Vista la deliberazione del Consiglio dei Ministri, adottata nella riunione del 20 dicembre 1996; Sulla proposta del Presidente del Consiglio dei Ministri e del Ministro dell'industria, del commercio e dell'artigianato, di concerto con i Ministri degli affari esteri, di grazia e giustizia, del tesoro e del lavoro e della previdenza sociale.

Emana il seguente decreto legislativo:

ART. 1 - Marcatura CE

1. Nel testo del decreto legislativo 4 dicembre 1992, n. 475, le parole: "marchio CE" e "marchio di conformità CE" sono sostituite dalle seguenti: "marcatatura CE".

ART. 2 - Modifiche all'articolo 2 del decreto legislativo n. 475 del 1992

1. All'articolo 2 del decreto legislativo 4 dicembre 1992, n.475, dopo il comma 4 è aggiunto, in fine, il seguente comma: "5. I DPI che rispondono ai requisiti previsti dalle norme di cui al comma 2 si presumono conformi ai requisiti essenziali di sicurezza nell'allegato II."

ART. 3 - Modifiche all'articolo 3 del decreto legislativo n. 475 del 1992

1. L'articolo 3 del decreto legislativo 4 dicembre 1992, n. 475, è sostituito dal seguente: "Art. 3 (Requisiti essenziali di sicurezza) - 1. I DPI non possono essere immessi sul mercato e in servizio se non rispondono ai requisiti essenziali di sicurezza specificati nell'allegato II.
2. Si considerano conformi ai requisiti essenziali di cui al comma 1 i DPI muniti della marcatura CE per i quali il fabbricante o il suo rappresentante stabilito nel territorio comunitario sia in grado di presentare, a richiesta, la documentazione di cui all'articolo 11, nonché, relativamente ai DPI di seconda e terza categoria, l'attestato di certificazione di cui all'articolo 7.
3. È consentita l'immissione sul mercato di componenti di DPI non muniti della marcatura CE se sono destinati ad essere incorporati in altri DPI, purchè tali componenti non siano essenziali o indispensabili per il buon funzionamento del DPI.
4. In occasione di fiere, di esposizioni, di dimostrazioni o analoghe manifestazioni pubbliche, è consentita la presentazione di DPI che non sono conformi alle disposizioni del presente decreto, purchè un apposito cartello apposto in modo visibile indichi chiaramente la non conformità degli stessi e l'impossibilità di acquistarli prima che siano resi conformi dal fabbricante o dal suo rappresentante stabilito nel territorio comunitario. Al momento delle dimostrazioni devono essere prese le misure di sicurezza adeguate per assicurare la protezione delle persone."

ART. 4 - Modifiche all'articolo 4 del decreto legislativo n. 475 del 1992

1. All'articolo 4, comma 3, del decreto legislativo 4 dicembre 1992, n. 475, le lettere a) e b) sono sostituite dalle seguenti:
"a) azioni lesive con effetti superficiali prodotte da strumenti meccanici;

- b) azioni lesive di lieve entità e facilmente reversibili causate da prodotti per la pulizia;”.
2. All’articolo 4, comma 6, del decreto legislativo 4 dicembre 1992, n. 475, è soppressa la lettera h).

ART. 5 - Modifiche all’articolo 5 del decreto legislativo n. 475 del 1992

1. All’articolo 5 del decreto legislativo 4 dicembre 1992, n. 475, il comma 1 _ sostituito dal seguente:
- “1. Prima di procedere alla produzione di DPI di seconda o di terza categoria, il fabbricante o il rappresentante stabilito nel territorio comunitario deve chiedere il rilascio dell’attestato di certificazione CE di cui all’articolo 7.”.

ART. 6 - Modifiche all’articolo 6 del decreto legislativo n. 475 del 1992

1. All’articolo 6 del decreto legislativo 4 dicembre 1992, n. 475, il comma 8 è sostituito dal seguente:
- “8. Il Ministero dell’industria, del commercio e dell’artigianato, tramite il Ministero degli affari esteri, comunica alla Commissione europea e agli altri Stati membri l’elenco degli organismi autorizzati di cui al comma 1, indicandone i compiti specifici. Il Ministero dell’industria, del commercio e dell’artigianato cura la pubblicazione nella Gazzetta Ufficiale della Repubblica italiana dell’elenco degli organismi e dei relativi aggiornamenti pubblicati dalla Commissione europea nella Gazzetta Ufficiale delle Comunità europee, completi del numero di identificazione loro attribuito dalla Commissione europea.”.

ART. 7 - Modifiche all’articolo 11 del decreto legislativo n. 475 del 1992

1. L’articolo 11 del decreto legislativo 4 dicembre 1992, n. 475, è sostituito dal seguente: “Art. 11 (Dichiarazione di conformità CE). - 1. Il fabbricante o il suo rappresentante stabilito nel territorio comunitario, prima di iniziare la commercializzazione, effettua una dichiarazione di conformità CE da allegare alla documentazione tecnica del modello, secondo le indicazioni riportate nell’allegato VI, con la quale attesta che gli esemplari di DPI prodotti sono conformi alle disposizioni del presente decreto, e appone sul DPI la marcatura CE di cui all’articolo 12.”.

ART. 8 - Modifiche all’articolo 12 del decreto legislativo n. 475 del 1992

1. L’articolo 12 del decreto legislativo 4 dicembre 1992, n. 475, è sostituito dal seguente: “Art. 12 (Marcatura CE). - 1. La marcatura CE, il cui modello è riportato nell’allegato IV, è costituita dalla sigla CE.
2. In caso di intervento di un organismo notificato nella fase di controllo della produzione, come previsto dall’articolo 10, viene aggiunto il suo numero di identificazione.
3. La marcatura CE deve essere apposta su ogni DPI in modo visibile, leggibile ed indelebile per tutto il prevedibile periodo di durata del DPI. Tuttavia, se ciò risulta impossibile date le caratteristiche del prodotto, la marcatura CE può essere apposta sull’imballaggio.
4. È vietato apporre sul DPI marcature che possano indurre in errore i terzi circa il significato ed il simbolo grafico della marcatura CE. Sul DPI o sul suo imballaggio può essere apposto ogni altro marchio purchè questo non limiti la visibilità o la leggibilità della marcatura CE.”.

ART. 9 - Nuove disposizioni in materia di marcatura CE

1. Dopo l’articolo 12, è inserito il seguente:
- “Art. 12-bis (Disposizioni comuni per la marcatura CE). - 1. Qualora i DPI siano disciplinati da altre norme relative ad aspetti diversi e che prevedano l’apposizione della marcatura CE, quest’ultima indica che il DPI si presume conforme a tali norme. Tuttavia, nel caso in cui sia lasciata al fabbricante la facoltà di scegliere il regime da applicare durante un periodo transitorio, la marcatura CE indica che gli apparecchi

soddisfano soltanto le norme applicate dal fabbricante; in questo caso, nei documenti, nelle avvertenze o nei fogli d'istruzione che devono accompagnare i DPI, sono riportati i riferimenti alle norme comunitarie applicate.

2. La documentazione relativa ai metodi di attestazione di conformità nonché le istruzioni e le avvertenze dei DPI prodotti o commercializzati in Italia devono essere redatte in lingua italiana o anche in lingua italiana.
3. Gli organismi di cui all'articolo 6 trasmettono al Ministero dell'industria, del commercio e dell'artigianato e al Ministero del lavoro e della previdenza sociale le approvazioni rilasciate e le loro revoche nonché l'indicazione delle domande respinte.
4. In caso di diniego della certificazione da parte degli organismi cui all'articolo 6, l'interessato può rivolgersi alle amministrazioni vigilanti che, entro sessanta giorni, procedono al riesame, comunicandone l'esito alle parti, con conseguente addebito delle spese."

ART. 10 - Modifiche all'articolo 13 del decreto legislativo n. 475 del 1992

1. All'articolo 13 del decreto legislativo 4 dicembre 1992, n. 475, il comma 7 è sostituito dai seguenti: "7. Qualora si constati che apparecchi o dispositivi circolano senza essere stati legittimamente muniti della marcatura CE o della dichiarazione di conformità o ne sono privi, o risultano difformi dai dispositivi sottoposti all'esame CE del tipo, il Ministero dell'industria, del commercio e dell'artigianato assegna al fabbricante o al suo rappresentante stabilito nel territorio comunitario o al responsabile della commercializzazione un termine perentorio, comunque non superiore a trenta giorni, per la regolarizzazione o il ritiro dal mercato.

Decorso inutilmente il predetto termine, lo stesso Ministero vieta la ulteriore commercializzazione del prodotto ed adotta tutte le misure necessarie per garantirne il ritiro dal mercato.

8. I provvedimenti previsti dal presente articolo sono adeguatamente motivati e notificati ai destinatari, unitamente all'indicazione dei mezzi di ricorso ai sensi della legge 7 agosto 1990, n. 241, e successive modificazioni.

9. Gli oneri relativi ai provvedimenti previsti dal presente articolo sono a carico del produttore, del suo rappresentante stabilito nel territorio comunitario e del responsabile della commercializzazione del DPI."

ART. 11 - Modifiche all'articolo 14 del decreto legislativo n. 475 del 1992

1. All'articolo 14 del decreto legislativo 4 dicembre 1992, n. 475, il comma 5 è sostituito dal seguente: " 5. Chi non osserva i provvedimenti legalmente adottati di cui ai commi 4 e 7 dell'articolo 13 è punito con la sanzione amministrativa del pagamento di una somma da lire quindici milioni a lire novanta milioni."
2. Dopo l'articolo 14 del decreto legislativo 4 dicembre 1992, n. 475, è inserito il seguente: "Art. 14-bis (Adeguamento degli allegati alle norme comunitarie) . - 1. Con regolamento adottato dal Ministro dell'industria, del commercio e dell'artigianato, di concerto con il Ministro del lavoro e della previdenza sociale, ai sensi dell'articolo 17, comma 3, della legge 23 agosto 1988, n. 400, sono adottate le modifiche agli allegati al presente decreto necessarie in attuazione di nuove direttive comunitarie, in materia di DPI".

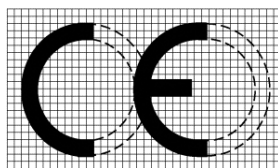
ART. 12 - Modifiche agli allegati del decreto legislativo n. 475 del 1992

1. All'allegato I del decreto legislativo 4 dicembre 1992, n. 475, dopo il punto 4, è aggiunto il seguente: "5. Caschi e visiere per utilizzatori di veicoli a motore a due o tre ruote."
2. All'allegato II del decreto legislativo 4 dicembre 1992, n. 475, al punto 1.4, dopo la lettera g), sono aggiunte le seguenti: "h) se del caso, i riferimenti delle direttive applicate conformemente all'articolo 12-bis, comma 1;

i) nome, indirizzo, numero di identificazione degli organismi notificati che intervengono nella fase di certificazione dei DPI.”

3. L'allegato IV del decreto legislativo 4 dicembre 1992, n. 475, è sostituito dal seguente: “ALLEGATO IV MARCATURA DI CONFORMITÀ CE E ISCRIZIONI

- La marcatura CE di conformità è costituita dalle iniziali ‘CÈ secondo il simbolo grafico che segue:



- In caso di riduzione o di ingrandimento della marcatura CE, devono essere rispettate le proporzioni indicate per il simbolo grafico graduato di cui sopra.

- I diversi elementi della marcatura CE devono avere sostanzialmente la stessa dimensione verticale che non può essere inferiore a 5 mm. Nel caso di DPI di piccole dimensioni si può derogare a detta dimensione minima.”

4. All'allegato V, il punto 6 è sostituito dal seguente: “6. L'organismo, non pubblico, deve essere assicurato in materia di responsabilità civile.”

ART. 13 - Norme di rinvio

1. Ai fini delle procedure previste dall'articolo 5 del decreto legislativo 4 dicembre 1992, n. 475, così come modificato dal presente decreto, si applica l'articolo 47 della legge 6 febbraio 1996, n. 52.

**D.M. 2 MAGGIO 2001 (INDIVIDUAZIONE E USO
DEI DISPOSITIVI DI PROTEZIONE INDIVIDUALE)**

DM 2 maggio 2001 (Supplemento ordinario alla Gazzetta ufficiale 8 settembre 2001 n. 209)

**Criteria per l'individuazione e l'uso dei dispositivi
di protezione individuale (DPI)**

Il Ministro del lavoro e della previdenza sociale di concerto con il Ministro dell'industria del commercio e dell'artigianato; Visto l'articolo 45, comma 2, lettera a) del decreto legislativo n. 626 del 19 settembre 1994, che dispone la determinazione dei criteri per l'individuazione e l'uso dei dispositivi di protezione individuale (DPI), tenendo conto della natura, dell'attività e dei fattori specifici di rischio; Ravvisata la necessità di riferirsi a norme di buona tecnica per la determinazione dei suddetti criteri; Vista la norma UNI EN 458 (1995) concernente DPI per la protezione dell'udito; Vista la norma UNI 10720 (1998) concernente DPI per la protezione delle vie respiratorie; Viste le norme UNI EN 169 (1993), UNI EN 170 (1993) e UNI EN 171 (1993) concernenti DPI per la protezione degli occhi; Vista la norma UNI 9609 (1990) concernente DPI relativi ad indumenti protettivi da agenti chimici; Considerato che le norme sopraindicate costituiscono utili riferimenti di buona tecnica per l'individuazione dei suddetti criteri; Sentita la commissione consultiva permanente per la prevenzione degli infortuni e l'igiene del lavoro;

Decreta:

ARTICOLO 1

1. Sono approvati i criteri per l'individuazione e l'uso di DPI relativi:
 - a) alla protezione dell'udito, come riportati nell'allegato 1 del presente decreto;
 - b) alla protezione delle vie respiratorie, come riportati nell'allegato 2 del presente decreto;
 - c) alla protezione degli occhi:
 - I) filtri per saldatura e tecniche connesse,
 - II) filtri per radiazioni ultraviolette,
 - III) filtri per radiazioni infrarosse, come riportati nell'allegato 3 del presente decreto;
 - d) a indumenti protettivi da agenti chimici, come riportati nell'allegato 4 del presente decreto.

ARTICOLO 2

1. I criteri per l'individuazione e l'uso di DPI, diversi da quelli approvati al precedente articolo 1, devono garantire un livello di sicurezza equivalente.

ARTICOLO 3

1. Con successivi decreti del Ministero del lavoro e della previdenza sociale di concerto con il Ministero dell'industria, del commercio e dell'artigianato, sentita la Commissione consultiva permanente per la prevenzione degli infortuni e l'igiene del lavoro, si provvederà all'indicazione dei criteri per l'individuazione e l'uso di altre tipologie di DPI nonché all'aggiornamento degli allegati del presente decreto in relazione al progresso tecnologico.

ALLEGATO 1 - TESTO NON RIPORTATO

ALLEGATO 2 - TESTO NON RIPORTATO

ALLEGATO 3 - TESTO NON RIPORTATO

ALLEGATO 4 - TESTO NON RIPORTATO

7.2 DISPOSITIVI DI PROTEZIONE DELLA TESTA

7.2.1 Descrizione



Il dispositivo di protezione da utilizzare in ambito lavorativo per la protezione della testa è l'elmetto (vedi 7.2.1.1, "Elmetti di protezione").

Tale dispositivo ha la funzione di proteggere la parte superiore della testa dell'operatore che lo indossa dall'impatto di oggetti in caduta dall'alto e da urti della testa contro un oggetto duro e immobile la cui gravità sia tale da causare una lacerazione.

L'elmetto è formato da un guscio esterno rivestito internamente. Il rivestimento interno è costituito da una serie di fasce: portanti, perimetrale, posteriore e quella antisudore.

Le fasce formano la bardatura necessaria a tenerlo sollevato dalla testa e a dissipare l'energia data dall'impatto di un corpo in caduta.

La fascia antisudore, di materiale ben tollerato dalla pelle e tale da garantire una calzatura confortevole, e fori di ventilazione nella calotta ne migliorano il comfort durante l'utilizzo.

Per mantenerlo sul capo durante il movimento è dotato di un sottogola oppure di un sottonuca.

In certe lavorazioni si rende necessario utilizzarli in concomitanza con altri dispositivi quali protettori dell'udito o schermi facciali; per agevolare l'uso simultaneo di questi DPI alcuni elmetti sono a tal fine predisposti.

7.2.1.1 ELMETTI DI PROTEZIONE

D. Lgs. 81/2008 - All. VIII - 4) Indicazioni non esaurienti per la valutazione dei dispositivi di protezione individuale

1. Elmetti di protezione per l'industria		
RISCHI DA CUI PROTEGGERE		
Rischi	Origine e forma dei rischi	Criteri di sicurezza e prestazionali per la scelta del dispositivo
Meccanici	Cadute di oggetti, urti	- Capacità d'ammortizzare gli urti - Resistenza alla perforazione - Resistenza agli impatti
	Schiacciamento laterale	Resistenza laterale
Elettrici	Bassa tensione elettrica	Isolamento elettrico
Termici	Freddo, caldo	Mantenimento delle caratteristiche alle basse e alte temperature
	Spruzzi di metallo fuso	Resistenza agli spruzzi di metallo fuso
Ridotta Visibilità	Percezione insufficiente	Colore luminescente/riflettente

RISCHI DERIVANTI DAL DISPOSITIVO - (Elmetti di protezione per l'industria)

Rischi	Origine e forma dei rischi	Criteri di sicurezza e prestazionali per la scelta del dispositivo
Disagio, Interferenza Con L'attività Lavorativa	Comfort inadeguato	- Progetto ergonomico: - peso - intercapedine d'aria - adattamento alla testa - ventilazione
Infortuni E Rischi Per La Salute	Scarsa compatibilità	Qualità dei materiali
	Carenza di igiene	Facilità di manutenzione
	Scarsa stabilità, perdita dell'elmetto	Adattamento dell'elmetto alla testa
	Contatto con le fiamme	Non infiammabilità e resistenza alla fiamma
Invecchiamento	Esposizione a fenomeni atmosferici, condizioni dell'ambiente, pulizia, utilizzo	- Resistenza del dispositivo alle condizioni di utilizzo industriali - Conservazione del dispositivo per la durata di utilizzo

RISCHI DERIVANTI DALL'USO DEL DISPOSITIVO - (Elmetti di protezione per l'industria)

Rischi	Origine e forma dei rischi	Criteri di sicurezza e prestazionali per la scelta del dispositivo
Protezione Inadeguata	Errata scelta del dispositivo	- Scelta del dispositivo in relazione al tipo, entità dei rischi e condizioni di lavoro: - osservanza delle istruzioni fornite dal fabbricante - osservanza delle marcature del dispositivo (per es. livello di protezione, impieghi specifici) - Scelta del dispositivo in relazione alle esigenze dell'utilizzatore
	Uso non corretto del dispositivo	- Impiego appropriato del dispositivo con attenzione al rischio - Osservanza delle istruzioni fornite dal fabbricante
	Dispositivo sporco, logoro o deteriorato	- Mantenimento del dispositivo in buono stato - Controlli regolari - Sostituzione a tempo debito - Osservanza delle istruzioni fornite dal fabbricante

7.2.2 Caratteristiche

La funzione di questo DPI è quella di proteggere l'operatore contro la caduta dall'alto di piccoli oggetti ma allo stesso tempo fornisce protezione anche contro rischi da:

- Cadute accidentali;
- Urto o contatto con elementi taglienti;
- Contatto con parti calde o fredde;
- Folgorazione;
- Schiacciamento.

Le prestazioni minime che questo DPI deve garantire, definite nella norma tecnica UNI EN 397 "Elmetti di protezione" (vedi appendice 1, "Elenco NORME UNI EN "Elmetti di protezione"), sono:

- Resistenza all'urto: massa di 5 kg lasciata cadere da 1 m sull'elmetto;
- Resistenza alla penetrazione: cuneo di 3 kg lasciato cadere da 1 m sull'elmetto;
- Resistenza alla fiamma;
- Resistenza allo strappo del sottogola: sganciamento tra 150 e 250 N;

7.2.3 Utilizzo

Prima di scegliere l'elmetto da indossare è indispensabile conoscere i rischi legati all'ambiente di lavoro, le condizioni ambientali e la mansione di colui che lo indossa. Il suo utilizzo è comunque previsto in tutti i luoghi in cui vi sono apparecchiature di sollevamento e trasporti aerei di materiali.

Alcuni elmetti sono trattenuti da un sottonuca e altri da un sottogola.

Per coloro che operano in condizioni disagiati, per posizione e spazi, è necessario indossare un elmetto con sottogola per mantenerlo sempre in corretta posizione.

Per svolgere al meglio la sua funzione al momento dell'uso, l'elmetto deve essere regolato in modo che la calotta dell'elmetto non sia a contatto con la testa e che il sottogola o il sottonuca siano aderenti al capo.

Dopo un grave urto l'elmetto deve essere sostituito in quanto non continua ad assicurare la protezione prevista.

Applicare solo accessori riconosciuti come compatibili.

Non pulirlo con solventi, non applicarvi vernici o adesivi non riconosciuti come compatibili.



Elemento con visiera e cuffie.

7.2.4 Marcatura

La marcatura, normalmente, è stampigliata in rilievo sotto la visiera o all'interno e deve riportare almeno le seguenti informazioni:

- identificazione del fabbricante;
- identificazione del prodotto;
- anno e trimestre di fabbricazione;
- taglia (in centimetri);
- riferimento alla norma (EN 397);
- marcatura CE.

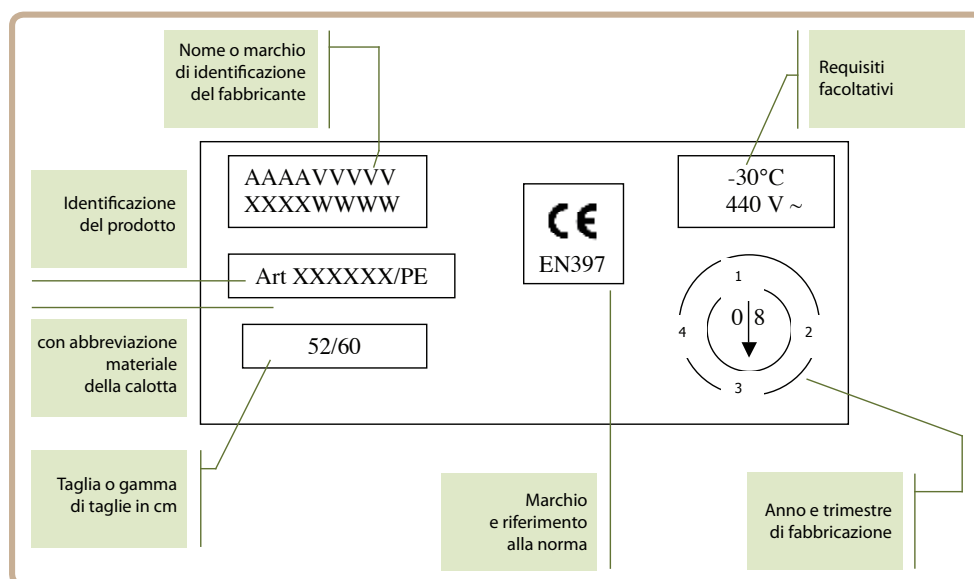
Vi sono poi informazioni supplementari, quali

- sigla del materiale utilizzato nella fabbricazione (es. ABS, PE, ecc.);
- identificazione dei requisiti facoltativi previsti dalla norma.

I requisiti facoltativi sono indicati da specifici contrassegni (facoltativi) sull'elmetto, quali:

REQUISITI	CONTRASSEGNO (FACOLTATIVO)
Protezione per temperature basse	"-20 C°" o "-30C°" (dipende dell'impiego)
Protezione per temperature alte	+150 C°
Isolamento elettrico	440 V ~
Resistenza alla deformazione laterale	LD
Protezione contro gli spruzzi di metallo fuso	MM

Indicazioni complementari, quali le istruzioni o raccomandazioni di regolazione, di montaggio, di uso, di lavaggio, di disinfezione, di manutenzione e di stoccaggio, il significato dei requisiti facoltativi e, in ogni caso, i limiti d'impiego o durata d'impiego dell'elmetto e dei suoi componenti, sono specificate nel foglietto di utilizzo.



Esempio di marcatura.

ELENCO NORME UNI EN - ELMETTI DI PROTEZIONE

NORMA	TITOLO
UNI EN 397	Elmetti di protezione per l'industria.
UNI EN 812	Copricapo antiurto per l'industria.
UNI EN 960	Teste di prova da utilizzare nelle prove di caschi/elmetti di protezione
UNI EN 11114	Dispositivi di protezione individuale - Elmetti di protezione - Guida per la selezione.
UNI EN 13087-7	Caschi/elmetti di protezione - Metodi di prova - Resistenza alla fiamma.
UNI EN 13087-8	Caschi/elmetti di protezione - Metodi di prova - Parte 8: Proprietà elettriche.
UNI EN 13087-10	Caschi/elmetti di protezione - Metodi di prova - Resistenza al calore radiante.
UNI EN 14052	Elmetti ad elevate prestazioni per l'industria

Da DECRETO 7 dicembre 2007 "Quinto elenco riepilogativo di norme armonizzate concernente l'attuazione della direttiva n. 89/686/CEE relativa ai dispositivi di protezione individuale.

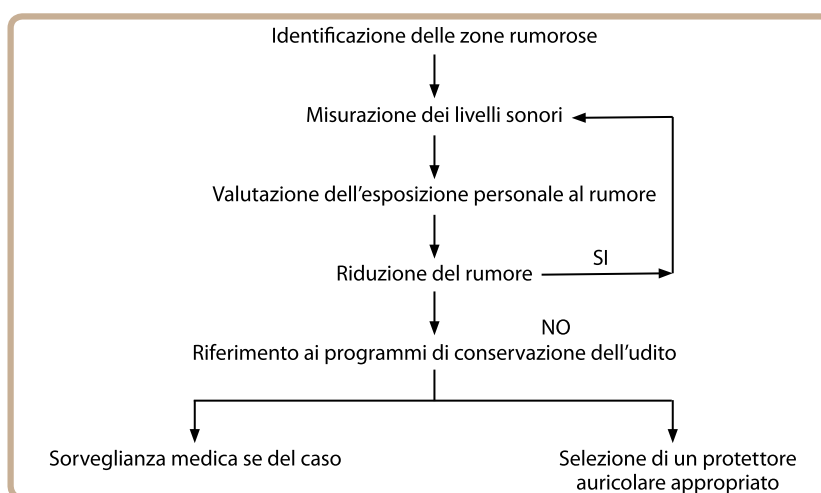
7.3 DISPOSITIVI DI PROTEZIONE DELL'UDITO

7.3.1 Introduzione

Il rumore rappresenta uno dei principali fattori di rischio per la salute dei lavoratori, sia per la diffusione che per la gravità dei danni correlati. Il rumore è la vibrazione dell'aria provocata da uno o più suoni percepiti come sgradevoli, fastidiosi. Questa vibrazione crea onde invisibili all'occhio umano. Il suono si definisce "acuto" quando le onde sono più vicine, si definisce "grave" quando le onde sono più distanti. La maggior vicinanza o distanza delle onde viene definita "frequenza" e si misura in Hertz (Hz). L'intensità del suono si misura con un fonometro e viene espresso in Decibel (dB). Poiché la sensibilità dell'udito cambia al variare della frequenza (tonalità), sono applicati filtri di ponderazione specifici. La ponderazione di frequenza più usata è la A, i cui risultati, definiti con dBA, sono molto vicini alla risposta data dall'orecchio umano.

Fonte del suono	Intensità in dB
Laboratori d'acustica – soglia di udibilità	0
Mormorii, fruscii di foglie	10
Conversazione a bassa voce, ticchettio dell'orologio	30-40
Auto poco rumorosa, ambiente domestico	50
Conversazione, radio (volume normale)	60
Ristorante rumoroso	70
Utensili manuali, traffico stradale intenso	85-100
Lavori edili, discoteca	100-115
Martello pneumatico, esplosione	120
Aereo in decollo	140

Il "danno" (ipoacusia accompagnata spesso da fischi e ronzii) non si manifesta immediatamente ma nel tempo, in modo progressivo e irreversibile. I dispositivi di protezione individuali (DPI) (vedi 7.3.1.1, "NORME UNI - Protezione dell'udito") dell'udito (vedi 7.3.1.2, "Oto-protettori"), o protettori auricolari devono essere utilizzati (vedi 7.3.1.3, "Obblighi del Datore di lavoro e dei Lavoratori") come ultima risorsa dopo aver esaurito ogni altra iniziativa di tipo tecnico, organizzativo e procedurale per la riduzione dell'esposizione del lavoratore al rumore (Norma UNI 9432:2008 "Acustica - Determinazione del livello di esposizione personale al rumore nell'ambiente di lavoro")



Nei luoghi di lavoro, l'identificazione delle aree di rumore, la valutazione dell'esposizione personale al rumore e la riduzione del rumore, devono richiedere attenzione prioritaria.

È grazie alle loro proprietà di attenuazione (differenza tra l'intensità del "rumore" a cui è esposto l'operatore e quello effettivamente trasmesso all'orecchio) che questi DPI riducono gli effetti del rumore sull'udito, cioè il "danno uditivo".

Oltre al rischio rumore, si evidenzia l'esistenza del rischio "ototossicità", azione lesiva molto selettiva sull'apparato uditivo, in particolare sul nervo acustico, con alterazione dell'udito e dell'equilibrio. Le sostanze ototossiche possono interagire quando utilizzate simultaneamente e il danno complessivo può essere maggiore di quello che deriverebbe dalle due singole sostanze (effetto sinergico). I solventi hanno azione neurotossica (cioè azione tossica sul tessuto nervoso) sul Sistema Nervoso Centrale (SNC) e sul Sistema Nervoso Periferico (SNP).

Elenco di sostanze utilizzate segnalate come ototossiche:

- Monossido di carbonio
- Stirene
- Toluene
- Xilene
- Etilbenzene
- Tricloroetilene
- Disolfuro di carbonio
- n-esano
- Piombo
- Manganese
- Arsenico
- Mercurio

7.3.1.1 NORME UNI - PROTEZIONE DELL'UDITO

Norma	Titolo
UNI EN 352-1	Protettori dell'udito - Requisiti generali - Parte 1: Cuffie
UNI EN 352-2	Protettori dell'udito - Requisiti generali - Parte 2: Inserti.
UNI EN 352-3	Protettori dell'udito - Requisiti generali - Parte 3: Cuffie montate su un elmetto di protezione per l'industria.
UNI EN 352-4	Protettori auricolari - Requisiti di sicurezza e prove - Parte 4: Cuffie con risposta in funzione del livello sonoro
UNI EN 352-5	Protettori dell'udito - Requisiti di sicurezza e prove - Parte 5: Cuffie con controllo attivo della riduzione del rumore.
UNI EN 352-6	Protettori dell'udito - Requisiti di sicurezza e prove - Parte 6: Cuffie con comunicazione audio.
UNI EN 352-7	Protettori dell'udito - Requisiti di sicurezza e prove - Parte 7: Inserti con attenuazione in funzione del livello sonoro.
UNI EN 458	Protettori auricolari. Raccomandazioni per la selezione, l'uso, la cura e la manutenzione. Documento di guida.
UNI EN 13819-1	Protettori dell'udito - Prove - Parte 1: Metodi di prova fisici.
UNI EN 13819-2	Protettori dell'udito - Prove - Parte 2: Metodi di prova acustici.
UNI EN 24869-1	Acustica. Protettori auricolari. Metodo soggettivo per la misura dell'attenuazione sonora.
UNI EN 24869-3	Acustica. Protettori auricolari. Metodo semplificato per la misurazione della perdita di inserzioni di cuffie afoniche ai fini del controllo di qualità.
UNI EN ISO 4869-2	Acustica - Protettori auricolari - Stima dei livelli di pressione sonora ponderati a quando i protettori auricolari sono indossati.
UNI EN ISO 4869-4	Acustica - Protettori auricolari - Misurazione dei livelli effettivi di pressione sonora all'interno delle cuffie destinate alla riproduzione del suono

Da DECRETO 7 dicembre 2007 "Quinto elenco riepilogativo di norme armonizzate concernente l'attuazione della direttiva n. 89/686/CEE relativa ai dispositivi di protezione individuale.

7.3.1.2 OTO-PROTETTORI

D. Lgs. 81/2008 - All. VIII - 4) Indicazioni non esaurienti per la valutazione dei dispositivi di protezione individuale

3. OTOPROTETTORI		
RISCHI DA CUI PROTEGGERE		
Rischi	Origine e forma dei rischi	Criteri di sicurezza e prestazionali per la scelta del dispositivo
Rumore	- Rumore continuo - Rumore impulsivo	- Attenuazione acustica sufficiente per ogni tipo di rumore
Termici	Proiezione di gocce di metallo, ad esempio durante la saldatura	Resistenza agli oggetti fusi o incandescenti
RISCHI DERIVANTI DAL DISPOSITIVO - (Otoprotettori)		
Rischi	Origine e forma dei rischi	Criteri di sicurezza e prestazionali per la scelta del dispositivo
Disagio, interferenza con l'attività lavorativa	- Comfort inadeguato: - dispositivo troppo grande - pressione troppo alta - aumento della traspirazione - adattamento insufficiente	- Progetto ergonomico: - massa - pressione quando viene indossato e sforzo richiesto per tenerlo a posto - adattabilità individuale
Restrizione della capacità uditiva	Deterioramento dell'intelligibilità della parola, del riconoscimento dei segnali, del riconoscimento dei rumori informativi connessi con il lavoro, deterioramento della capacità di localizzazione direzionale	- Variazione dell'attenuazione con la frequenza, ridotte prestazioni acustiche - Possibilità di sostituire le conchiglie auricolari con tappi auricolari - Scelta dopo la prova uditiva - Impiego di un protettore elettroacustico appropriato
Infortuni e rischi per la salute	Scarsa compatibilità	Qualità dei materiali
	Carenza di igiene	Facilità di manutenzione
	Materiali inadatti	Possibilità di sostituire gli auricolari con conchiglie, impiego di tappi auricolari a perdere
	Spigoli vivi	Spigoli e angoli arrotondati
	Dispositivo che si impiglia nei capelli	Eliminazione degli elementi sporgenti
	Contatto con corpi incandescenti	Resistenza alla combustione e alla fusione
Invecchiamento	Esposizione a fenomeni atmosferici, condizioni dell'ambiente, pulizia, utilizzo	- Resistenza del dispositivo alle condizioni di utilizzo industriali - Conservazione del dispositivo per la durata di utilizzo
RISCHI DERIVANTI DALL'USO DEL DISPOSITIVO - (Otoprotettori)		
Rischi	Origine e forma dei rischi	Criteri di sicurezza e prestazionali per la scelta del dispositivo
Protezione inadeguata	Errata scelta del dispositivo	- Scelta del dispositivo in relazione al tipo, entità dei rischi e condizioni di lavoro: - osservanza delle istruzioni fornite dal fabbricante - osservanza delle marcature del dispositivo (per es. livello di protezione, impieghi specifici) - Scelta del dispositivo in relazione alle esigenze dell'utilizzatore
	Uso non corretto del dispositivo	- Impiego appropriato del dispositivo con attenzione al rischio - Osservanza delle istruzioni fornite dal fabbricante
	Dispositivo sporco, logoro o deteriorato	- Mantenimento del dispositivo in buono stato - Controlli regolari - Sostituzione a tempo debito - Osservanza delle istruzioni fornite dal fabbricante

7.3.1.3 OBBLIGHI DEL DATORE DI LAVORO E DEI LAVORATORI

Il Datore di lavoro:

- può richiedere deroghe all'uso dei dispositivi di protezione individuale dell'udito e al rispetto del valore limite di esposizione, quando, per la natura del lavoro, l'utilizzazione di tali dispositivi potrebbe comportare rischi per la salute e sicurezza dei lavoratori maggiori rispetto a quanto accadrebbe senza la loro utilizzazione.
- mette a disposizione dei lavoratori i dispositivi di protezione individuale dell'udito quando l'esposizione al rumore è superiore ai valori inferiori di azione, esige inoltre che vengano utilizzati quando l'esposizione al rumore è pari o superiore ai valori superiori di azione. I mezzi di protezione dell'udito sono considerati adeguati se, correttamente usati, mantengono il livello di rischio uguale o inferiore ai livelli inferiori di azione
- consulta i lavoratori o i loro rappresentanti durante la scelta dei DPI dell'udito, di cui verifica l'efficacia, e garantisce che i lavoratori esposti a valori uguali o superiori ai valori inferiori di azione vengano informati e formati sui motivi che rendono necessario il loro uso, e addestrati sulle sue modalità di utilizzo e manutenzione.

I lavoratori provvedono con cura alla corretta conservazione e manutenzione dei DPI dell'udito.

Il datore di lavoro tiene conto dell'attenuazione prodotta dai dispositivi di protezione individuale dell'udito indossati dal lavoratore solo ai fini di valutare l'efficienza dei DPI e il rispetto dei valori limiti di esposizione. È pertanto estremamente importante valutare l'efficienza di tali dispositivi di protezione individuale con i criteri messi a disposizione dal Decreto del Ministero del Lavoro e della previdenza sociale del 2 maggio 2001 "Criteri per l'individuazione e l'uso dei dispositivi di protezione individuale (DPI)" che, nell'Allegato 1, riporta la norma UNI EN (vedi 7.3.1.1, "NORME UNI - Protezione dell'udito") 458:2005 - Protettori auricolari. Raccomandazione per la selezione, l'uso, la cura e la manutenzione. (vedi appendice 1, "Protettori auricolari").

Il DPI dell'udito scelto oltre ad essere confortevole, efficace ed appropriato al tipo ed alla durata del rumore, deve essere compatibile con l'attività svolta e con gli altri dispositivi di protezione utilizzati contemporaneamente.

7.3.2 Classificazione

Esistono tre tipi di dispositivi che attenuano gli effetti del rumore sull'apparato uditivo:

- cuffie,
- inserti auricolari,
- caschi.

Il lavoro in condizioni di rumore estreme può richiedere una protezione maggiore rispetto a quella fornita da una cuffia o da un inserto auricolare indossati separatamente. L'attenuazione fornita dall'utilizzo congiunto dei due protettori non corrisponde alla somma di quella che caratterizza i singoli protettori. Alcune combinazioni possono addirittura ridurre la protezione. È opportuno seguire il consiglio di persone competenti per quanto concerne la capacità di una combinazione di protettori a fornire una maggiore attenuazione. Se sono disponibili dati sull'attenuazione per le combinazioni, sarebbe preferibile utilizzare questi prodotti.

7.3.2.1 CUFFIE



Le cuffie sono costituite da:

- conchiglie che coprono le orecchie e creano un contatto ermetico con la testa per mezzo di cuscinetti morbidi solitamente riempiti con liquido o espanso; sono solitamente rivestite con materiale fonoassorbente;
- fascia di tensione o archetti di sostegno:
 - archetti di sostegno, solitamente di metallo o di plastica, che collegano le conchiglie e passano sopra alla testa, dietro la nuca, sotto il mento, sul naso;
 - archetti di sostegno universali, che possono essere indossati sulla testa, dietro alla nuca o sotto il mento;
- cinghia di sostegno flessibile su ciascuna conchiglia o sull'archetto di sostegno in prossimità delle conchiglie che serve a sostenere le conchiglie stesse quando l'archetto di sostegno è indossato dietro alla testa o sotto il mento.

Le cuffie con archetto di sostegno dietro alla nuca e sotto il mento consentono di indossare contemporaneamente un elmetto di sicurezza.

Gli archetti universali, gli archetti di sostegno dietro alla nuca e sotto il mento possono essere integrati da cinghie di sostegno che assicurino un adattamento affidabile della cuffia.

Alcune cuffie hanno una conchiglia destinata solo all'orecchio sinistro e un'altra conchiglia destinata solo all'orecchio destro.

Le cuffie sono disponibili in una gamma di:

- taglia "normale" destinate a coprire la maggior parte delle dimensioni delle teste esistenti tra i lavoratori europei;
- taglia "limitata", concepite per adattarsi a dimensioni speciali e disponibili nella taglia "piccola" o "grande".

Le **cuffie per comunicazione** sono un tipo speciale di protettore auricolare, sono associate a dispositivi di comunicazione e necessitano di un sistema aereo o via cavo attraverso il quale possono essere trasmessi segnali, allarmi, messaggi di lavoro o programmi di intrattenimento.

I **protettori per la riduzione attiva del rumore (ANR)** sono protettori auricolari che incorporano dispositivi elettroacustici concepiti per sopprimere parzialmente il suono in arrivo al fine di migliorare ulteriormente la protezione del portatore. Infatti i rumori pericolosi non raggiungono l'orecchio grazie all'elettronica, per cui non vi sono pericoli per l'udito in caso di permanenza in ambienti di alta e media rumorosità.

7.3.2.2 INSERTI AURICOLARI



Questi protettori auricolari vengono inseriti nel meato acustico esterno oppure posti nella conca del padiglione auricolare per chiudere a tenuta l'imbocco del meato acustico esterno. Talvolta sono provvisti di un cordone o di un archetto di interconnessione. Gli inserti auricolari o "tappi" si indossano sollevando il padiglione auricolare in modo da

raddrizzare il condotto uditivo, favorendo l'introduzione del tappo che va leggermente ruotato. Al momento dell'uso vanno maneggiati con mani pulite, e si deve essere sicure delle loro condizioni igieniche.

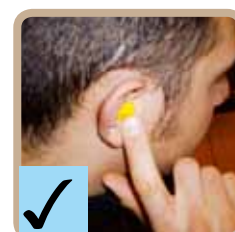


Con le mani pulite premete e ruotate il tappo tra le dita fino a ridurne il più possibile il diametro.



Per facilitare l'inserimento del tappo, tirare leggermente la parte superiore dell'orecchio con la mano opposta così da raddrizzare il condotto uditivo, quindi inserirlo.

Mantenere il tappo in posizione finché non sia completamente espanso (circa una trentina di secondi).



I "tappi" si suddividono in due categorie (vedi 7.3.2.2A, "Confronto tra diversi tipi di inserti auricolari"):

- inserti monouso: destinati ad essere utilizzati una sola volta;
- inserti riutilizzabili: destinati ad essere utilizzati più volte.



Gli **inserti auricolari con archetto** sono solitamente inserti auricolari di silicone, gomma o materie plastiche morbide sospesi su un archetto di sostegno; vengono inseriti o posti all'imbocco del meato acustico esterno in modo da chiuderlo a tenuta.

7.3.2.2A CONFRONTO TRA DIVERSI TIPI DI INSERTI AURICOLARI

Tipo di inserto	Materiale	Caratteristica	Qualità	Difetti	Attenuazione energia sonora
Inserti riutilizzabili	A base di schiuma polimerica	Compressi tra le dita, si espandono dopo l'inserimento nel canale uditivo creando una chiusura ermetica	Facili da inserire, ben tollerati, costi contenuti. Disponibili in dispenser sul luogo del lavoro.	Posizionamento errato riduce il potere di attenuazione. Problemi igienici al condotto uditivo se l'inserzione è fatta con mani sporche. Frammenti di lanapiuma possono rimanere nel condotto uditivo.	10-20 dB
			Atenuazione equilibrata: superiore nelle frequenze tipiche del rumore industriale, contenuta nella fascia del parlato. Consente la percezione delle voci e delle variazioni del funzionamento delle macchine (evita l'isolamento). Uso contemporaneo di altri DPI Costo contenuto.	Posizionamento errato riduce il potere di attenuazione. Sensazione di fastidio data dall'espansione del materiale nel condotto uditivo. Problemi igienici al condotto uditivo se l'inserzione è fatta con mani sporche.	
Rigidi	Gomma, silicone, plastica	Riutilizzabili se idoneamente lavati	Atenuazione equilibrata: superiore nelle frequenze tipiche del rumore industriale, contenuta nella fascia del parlato. Consente la percezione delle voci e delle variazioni del funzionamento delle macchine (evita l'isolamento). Uso contemporaneo di altri DPI.	Diminuzione dell'attenuazione per perdita aderenza causa invecchiamento del materiale. Problemi igienici al condotto uditivo se manutenzione carente. Costo elevato.	15- 20 dB

7.3.2.3 CASCHI

Elmetti acustici

Gli elmetti acustici coprono sia gran parte della testa sia l'orecchio esterno. Ciò può ridurre ulteriormente la trasmissione dei suoni per via aerea alla scatola cranica e quindi ridurre la conduzione ossea del suono all'orecchio interno.

7.3.3 Selezione

Il DPI dell'udito scelto oltre ad essere confortevole, efficace ed appropriato al tipo ed alla durata del rumore, deve essere compatibile con l'attività svolta e con gli altri dispositivi di protezione utilizzati contemporaneamente.

Perché la protezione fornita dai protettori auricolari sia effettivamente realizzata, essi dovrebbero essere indossati dall'utilizzatore sempre prima di entrare in un ambiente di rumore potenzialmente pericoloso. È per questo che nella selezione dei protettori auricolari è importante considerare fattori che possono influire sul comfort e sull'accettabilità. Si deve tener conto anche della necessità di evitare l'isolamento del portatore che aumenta la difficoltà nella percezione dei suoni (effetto di iperprotezione), causando quindi difficoltà di comunicazione, in quanto questo porterebbe ad una diminuzione del tempo d'uso del dispositivo. L'udibilità dei segnali di allarme, avvertimento o chiamata nella zona rumorosa, selezionati in modo da poter essere uditi da coloro i quali devono indossare protettori auricolari, deve essere garantita mediante prove in condizioni reali che possono variare con il tempo e i processi lavorativi. Se il rumore è sufficientemente forte da interferire con l'udibilità di detti segnali, può essere necessario adottare un sistema complementare di allarme visivo.




Prima di stabilire e prescrivere qualsiasi tipo di protettore auricolare (per esempio da parte di personale medico), si dovrebbe chiedere all'utilizzatore se ha o ha avuto disturbi auricolari come irritazione del meato acustico esterno, otalgia, fuoriuscita di materiale purulento o ipoacusia, oppure se è in trattamento per una patologia auricolare o un'affezione cutanea. Le persone che presentano ipoacusia possono trovare che l'uso di protettori auricolari comporti maggiori difficoltà d'ascolto. In questi casi, è opportuno richiedere il parere di uno specialista appropriato.

7.3.3.1 GENERALITÀ

Poiché esistono diversi tipi di protettori in grado di coprire una vasta gamma di situazioni lavorative, è auspicabile scegliere i protettori più appropriati al tipo di lavoro. La selezione dovrebbe tener conto di fattori (vedi 7.3.3.1A, "Alcuni elementi da considerare per scelta del protettore") quali:

- marcatura di certificazione;
- requisito di attenuazione sonora (vedi 7.3.3.1B, "Attenuazione sonora di diversi tipi di otoprotettori");
- comfort del portatore (vedi 7.3.3.1C, "Comfort del portatore");
- ambiente di lavoro e attività lavorativa (vedi 7.3.3.1D "Suoni informativi del processo lavorativo");
- disturbi medici;
- compatibilità con altri dispositivi di protezione della testa quali elmetti, occhiali, eccetera. (vedi 7.3.3.1E, "Compatibilità con altri dispositivi").

7.3.3.1A ALCUNI "ELEMENTI" DA CONSIDERARE PER LA SCELTA DEL PROTETTORE

SE.....	INSERTI	INSERTI CON ARCHETTO	CUFFIE
			
Temperature ambiente e/o umidità elevate	SI	SI	NO (marcata e sgradevole sudorazione)
Lavoro fisico comporta frequenti movimenti del capo	SI	SI	NO
Condizioni di rumore estreme	Uso combinato con cuffie da valutare in relazione alle frequenze	NO (richiedere una protezione maggiore)	Uso combinato con inserti da valutare in relazione alle frequenze
Ambienti polverosi	SI	SI	NO (formazione di uno strato di polvere tra i cuscinetti delle cuffie e la pelle che potrebbe causare irritazioni cutanee)
Esposizione ripetuta a rumori di breve durata	NO	SI (facili e veloci da mettere e togliere)	SI (facili e veloci da mettere e togliere)
Uso per lunghi periodi durante la giornata lavorativa	SI	SI	NO (maggiore pressione sulle orecchie, maggiore peso e ingombro)
Lavoro comporta l'uso di guanti	NO (difficile l'introduzione e l'estrazione)	NO (difficile l'introduzione e l'estrazione)	SI
Processi di infiammazione nelle orecchie	NO	NO	SI
Localizzare sorgente sonora		NO (in particolare con le cuffie)	
Suoni informativi ad alta frequenza del processo lavorativo		SI (con una caratteristica di attenuazione sonora uniforme in tutto il campo di frequenza)	
Rumori ambiente a bassa frequenza		SI (con una caratteristica sonora uniforme in tutto il campo di frequenza anche per riconoscere i segnali di avvertimento e trasmissione di messaggi verbali)	

7.3.3.1B ATTENUAZIONE SONORA DI DIVERSI TIPI DI OTOPROTETTORI

Tipo di protettore	Frequenza							
	63 Hz	125 Hz	250 Hz	500 Hz	1 kHz	2 kHz	4 kHz	8 kHz
Inserti sagomati	5	6	6	7	9	21	27	13
Inserto di cotone e cera	6	8	10	12	16	27	32	31
Cuffie antirumore	13	13	18	27	37	39	43	35
Caschi antirumore	15	15	20	24	33	40	53	50
Caschi + cuffie o inserti	20	20	26	30	39	47	61	57

Tabella: Caratteristiche di attenuazione, espresse in dB, di alcuni dispositivi di protezione dell'apparato uditivo fornite dalla letteratura specializzata (in cui si nota che l'attenuazione è maggiore per le alte frequenze).

7.3.3.1C COMFORT DEL PORTATORE

Attualmente non è possibile attribuire al comfort dei protettori auricolari una caratteristica quantitativa assoluta. Possono essere importanti parametri quali il peso, i materiali e la costruzione, la pressione esercitata dal cuscinetto, la forza esercitata dall'archetto di sostegno e la regolabilità delle cuffie nonché la facilità di inserimento e di estrazione degli inserti auricolari.

Laddove possibile, l'utilizzatore dovrebbe poter effettuare una scelta personale tra i protettori auricolari.

Gli acquirenti, i dipendenti, i supervisor o le altre parti interessate, secondo i casi, dovrebbero assicurarsi che la scelta venga effettuata tra i tipi adatti.

7.3.3.1D SUONI INFORMATIVI DEL PROCESSO LAVORATIVO

Suoni informativi del processo lavorativo

Quando nel rumore prodotto dal lavoro devono essere ascoltati suoni informativi ad alta frequenza, sono preferibili protettori auricolari con una caratteristica di attenuazione sonora uniforme in tutto il campo di frequenza.

Segnali di avvertimento e trasmissione di messaggi verbali

Quando il riconoscimento di suoni come segnali di avvertimento e messaggi verbali può essere compromesso da rumori ambiente a bassa frequenza, sono preferibili protettori auricolari con una caratteristica sonora uniforme in tutto il campo di frequenza. Vedere anche EN 457.

Se tra i portatori vi sono persone che presentano ipoacusia, essi dovrebbero essere inclusi nel gruppo di soggetti da sottoporre ad un controllo dell'udito in conformità alla EN 457.

Localizzazione della sorgente

Talvolta è necessaria l'identificazione della direzionabilità di una sorgente sonora. La localizzazione può risultare compromessa quando si indossano protettori auricolari, in particolare le cuffie.

7.3.3.1.E COMPATIBILITÀ CON ALTRI DISPOSITIVI

Da MINISTERO DEL LAVORO E DELLA PREVIDENZA SOCIALE DECRETO 2 maggio 2001 Criteri per l'individuazione e l'uso dei dispositivi di protezione individuale (DPI). (Gazzetta Ufficiale n. 209 del 8/9/2001 - Suppl. Ordinario n. 226)

COMPATIBILITÀ DI ALTRI DISPOSITIVI DI PROTEZIONE DELLA TESTA E/O INDUMENTI CON LE CUFFIE E GLI INSERTI AURICOLARI CON ARCHETTO

Generalità

Non sono rari i casi in cui persone che lavorano in aree rumorose devono indossare altri dispositivi di protezione della testa che possono determinare una riduzione delle prestazioni del protettore auricolare. Un'attenzione particolare dovrebbe essere rivolta agli aspetti descritti nei seguenti punti quando si indossano cuffie o inserti auricolari con archetto.

Indumenti di protezione

Gli indumenti protettivi dovrebbero essere indossati sopra a qualsiasi tipo di protettore auricolare e non sotto di esso. Qualsiasi tentativo di indossare cuffie o inserti auricolari con archetto sopra agli indumenti ridurrà sensibilmente la loro efficacia.

Occhiali

Le stanghette degli occhiali dovrebbero essere di tipo a basso profilo, in modo da non disturbare la chiusura a tenuta della cuffia contro la testa è preferibile l'uso di inserti auricolari o cuffie con cuscinetti ampi e morbidi.

Occhiali di protezione

Si dovrebbe aver cura di assicurare che la sede delle lenti e la cinghia di sostegno non interferiscano con il cuscinetto della cuffia o non ne compromettano la chiusura a tenuta.

Visiere

La larghezza della visiera dovrebbe essere tale da prevenire l'interferenza con il protettore auricolare quando questo è utilizzato.

Cappucci

I protettori auricolari dovrebbero essere indossati sotto il cappuccio.

Elmetti di sicurezza

Alcune cuffie sono concepite per essere indossate in associazione a elmetti di sicurezza (non montate sull'elmetto) e possono essere tenute in posizione sulla testa con una cinghia che passa sulla testa e/o dietro alla nuca. Si dovrebbe aver cura di assicurare che il bordo dell'elmetto non interferisca con la cuffia.




Respiratori

Si dovrebbe aver cura di assicurare che la bardatura del respiratore non interferisca con la chiusura a tenuta della cuffia contro il lato della testa.

7.3.3.2 MARCATURA DI CERTIFICAZIONE E NOTA INFORMATIVA

Si dovrebbero selezionare solo i protettori auricolari provvisti di una marcatura di certificazione di conformità appropriata (Il D. Lgs. 10/97, che ha recepito le direttive 93/68/CEE, 93/95/CEE e 96/58/CE relative ai dispositivi di protezione individuale, ha stabilito che dal 2 gennaio 1997, per tutte le categorie di DPI, non è più richiesto che la marcatura CE debba riportare l'indicazione delle ultime due cifre dell'anno di apposizione della marcatura stessa):



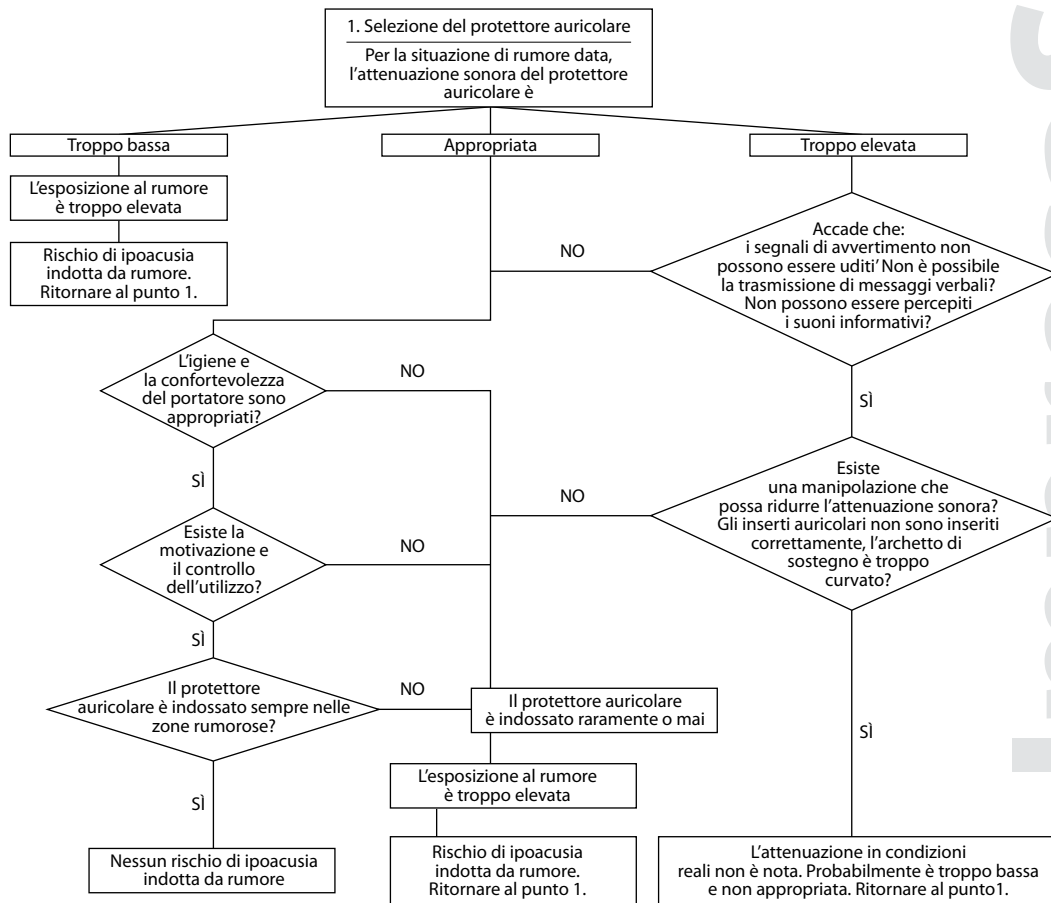
MARCATURA	INSERTI	CUFFIE
		
DEVE ESSERE DUREVOLE E DEVE RIPORTARE LE SEGUENTI INFORMAZIONI	Identificazione del fabbricante o del suo rappresentante autorizzato	
	Identificazione del fabbricante o del suo rappresentante autorizzato	
	Identificazione del prodotto	
	Numero della norma di riferimento: "EN 352"	
	Diametro nominale (ad eccezione degli inserti semi-aurali e sagomati)	Se progettate per essere indossate con particolare orientamento: l'indicazione del lato: "frontale" e/o "alto" delle conchiglie e/o l'indicazione: conchiglia "sinistra" e "destra"
	Se riutilizzabili ovvero monouso	
	Marcatura o codici colore su ogni inserto per differenziare il destro dal sinistro, in caso di inserti sagomati	
	Taglia adatta a per ciascun singolo orecchio (non sempre le dimensioni e la forma del meato acustico destro e sinistro sono uguali)	Taglia
NOTA INFORMATIVA	Se necessario, requisiti specifici	
	Istruzioni per l'adattamento e l'utilizzo: necessità di adattamento appropriato; materiali dell'archetto di sostegno e dei cuscinetti	
	Gamma di taglie	
	Valori di attenuazione sonora (vedi 7.3.3.2A, "Requisito attenuazione sonora")	
	Data e termine di scadenza	
	Raccomandazioni specifiche al portatore	
Cura e manutenzione (vedi 7.3.3.2B, "Cura e manutenzione")		

Informazioni presenti nella marcatura e nella nota informativa.

7.3.3.2A REQUISITO DI ATTENUAZIONE SONORA

È auspicabile che un protettore auricolare riduca il livello del rumore all'orecchio del portatore al di sotto del livello di azione, i cui valori sono esplicitati nelle "Informazioni" destinate al Portatore. Tali valori sono ottenuti in condizioni "ideali", e pertanto vanno corretti. Si ricorda, infatti, le prestazioni ottenute dai protettori auricolari in "condizioni reali" possono essere minori di quelle ottenute nel laboratorio di prova a causa di un adattamento non corretto o perché il soggetto ha i capelli lunghi oppure perché indossa occhiali o altri indumenti di protezione. Questa riduzione dell'attenuazione in "condizioni reali" varia da prodotto a prodotto e può essere ridotta al minimo con un adattamento corretto.




Si deve tener conto anche della necessità di evitare l'isolamento del portatore che aumenta la difficoltà nella percezione dei suoni (effetto di iperprotezione), causando quindi difficoltà di comunicazione. Questo porterebbe ad una diminuzione del tempo d'uso del dispositivo.



I procedimenti raccomandati per valutare il livello di rumore effettivo ponderato a livello dell'orecchio quando si indossano protettori auricolari in un ambiente con un dato rumore, sono "Metodi di valutazione dell'attenuazione sonora di un protettore auricolare relativa a un livello di pressione acustica continua equivalente ponderata A" (vedi appendice 1, "Protettori auricolari - app. A") e "Metodi di valutazione dell'attenuazione sonora di un protettore auricolare rispetto al livello di pressione acustica di picco" - Metodo pratico per il calcolo di L'peak. (vedi appendice 1, "Protettori auricolari - app. B"). Si può, quindi calcolare l'esposizione quotidiana equivalente, tenendo conto dell'associazione di ambiente rumoroso e tempo di esposizione durante la giornata.

7.3.3.2B CURA E MANUTENZIONE

I protettori auricolari riutilizzabili devono essere sottoposti ad interventi regolari di manutenzione e pulizia al fine di evitare una riduzione dell'effetto protettivo, irritazioni cutanee o altri disturbi auricolari. Devono essere disponibili ricambi o prodotti nuovi.

	INSERTI RIUTILIZZABILI		CUFFIE
			
PULIZIA ED IGIENE	Conformità alle istruzioni del fabbricante		Conformità alle istruzioni del fabbricante
	Disinfezione specifica con uso di sostanze note per non essere nocive per il portatore		Disinfezione specifica in particolare dei cuscinetti con uso di sostanze note per non essere nocive per il portatore
	Maneggiare con mani pulite		Maneggiare con mani pulite
	Lavare con cura		Lavare con cura
	Mai indossati da un'altra persona		Indossati da altra persona solo dopo pulizia igienica
			Uso di coperture monouso per cuscinetti (l'applicazione potrebbe influenzare la prestazione acustica)
CONSERVAZIONE	Conformità alle istruzioni del fabbricante		Conformità alle istruzioni del fabbricante
	In apposita custodia fino all'impiego successivo, in armadietto o cassetto pulito, in ambiente idoneo		In apposita custodia fino all'impiego successivo, in armadietto o cassetto pulito, in ambiente idoneo
		Non deformare l'archetto	Non deformare l'archetto
		Non deformare i cuscinetti (non esercitare pressione)	Non deformare i cuscinetti (non esercitare pressione)
ISPEZIONE E SOSTITUZIONE	Controlli regolari per valutare lo stato di efficienza	Controlli regolari per valutare lo stato di efficienza	Controlli regolari per valutare lo stato di efficienza
		Confronto geometria archetto con campione non utilizzato	Confronto geometria archetto con campione non utilizzato
			Verifica mantenimento forma originale
			Verifica indurimento o fragilità
	Segni di rottura	Segni di rottura	Segni di rottura
ELIMINAZIONE	Si deve garantire che non possano essere inavvertitamente riutilizzati e che non causino danni all'ambiente		
NOTA INFORMATIVA	Presente	Presente	Presente

7.3.4 Uso

Al fine di evitare la reticenza all'uso di protettori auricolari, è necessario fornire spiegazioni efficaci sulla loro necessità di impiego. La mancanza di motivazione è talvolta dovuta ad una carenza di informazioni o ad una scelta non corretta. Per esempio, si può avvertire una sensazione di isolamento quando si indossano per la prima volta protettori auricolari.

Tutte le persone che necessitano di indossare protettori auricolari devono ricevere informazioni sufficienti, formazione e addestramento adeguati in materia di uso di protettori auricolari. Il procedimento di selezione dovrebbe essere ripetuto ad intervalli regolari, per esempio prendendo in considerazione i nuovi prodotti.

È opportuno fornire informazioni specialmente sui seguenti punti:

- influenza del periodo di impiego ai fini della protezione ottenuta;
- disponibilità di protettori auricolari;
- influenza di un corretto inserimento degli inserti auricolari e di un'adeguata chiusura a tenuta delle cuffie ai fini dell'effetto protettivo;
- udibilità dei messaggi verbali e/o dei segnali di avvertimento e di allarme;
- istruzioni per l'uso del fabbricante.

Se necessario, dovranno essere fornite informazioni ulteriori:

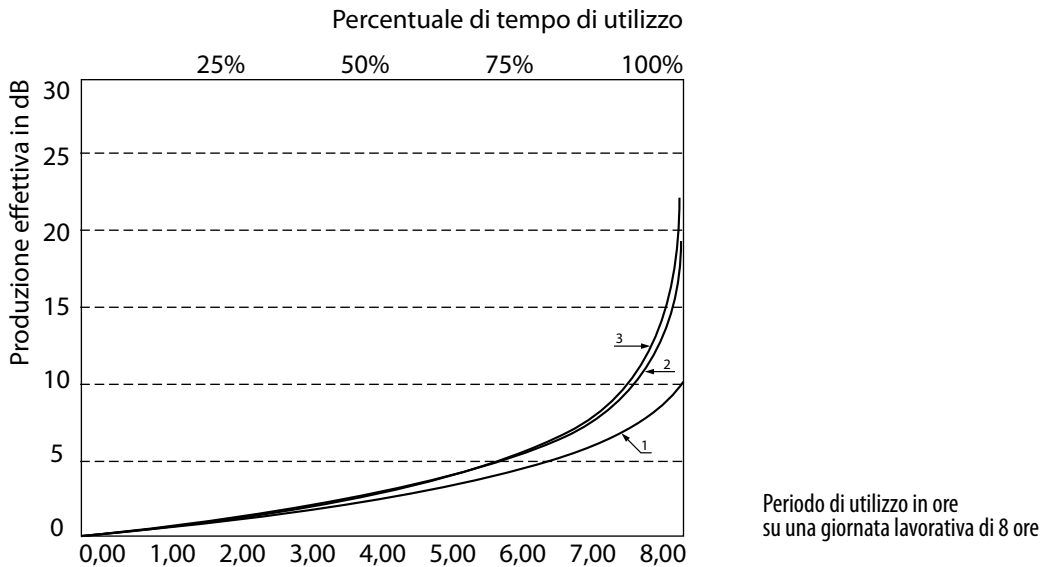
- sui protettori auricolari che devono essere utilizzati in una direzione ben determinata;
- sulla compatibilità di altri dispositivi di protezione della testa con le cuffie e gli inserti auricolari con archetto.

Perché siano efficaci, i protettori auricolari devono essere indossati durante tutto il periodo di esposizione a livelli di rumore nocivi. Se i protettori vengono tolti anche per brevi periodi, la protezione effettiva si riduce sensibilmente (vedi 7.3.4.1, "Riduzione della protezione effettiva").

Quando le persone non indossano protettori auricolari durante tutto il periodo di esposizione al rumore, il fattore limitativo diventa il periodo trascorso senza protettori e non più le prestazioni dei protettori.

Il personale deve essere a conoscenza del fatto che non deve accedere a zone con livelli di rumore pericolosi senza indossare protettori auricolari. Nei casi in cui si utilizzano protettori monouso, è opportuno che sia resa disponibile una scorta di protettori nei normali punti di accesso a zone con livelli di rumore pericolosi. Se necessario, è opportuno che siano presi provvedimenti ulteriori per fornire protettori auricolari ai visitatori.

7.3.4.1 RIDUZIONE DELLA PROTEZIONE EFFETTIVA



- 1) Per un protettore auricolare che assicura un'attenuazione di 10 dB in un rumore dato.
- 2) Per un protettore auricolare che assicura un'attenuazione di 20 dB in un rumore dato.
- 3) Per un protettore auricolare che assicura un'attenuazione di 30 dB in un rumore dato.

Nota I) se indossato solo per 4 h su una giornata lavorativa di 8 h, la protezione effettiva fornita da qualsiasi protettore auricolare non è maggiore di 3 dB.

Nota II) per esempio, nel caso in cui si abbia un ambiente con rumore stazionario LAeq, 8h uguale a 105 dB e il protettore auricolare dia un'attenuazione di 30 dB. Se è indossato per tutte le 8 h, il livello di rumore effettivo all'orecchio LAeq, 8h = 75 dB. Se il protettore auricolare non è utilizzato per 30 min. su una giornata lavorativa di 8 h, l'LAeq, 8h = 93 dB, quindi, nonostante l'uso di protettori auricolari, vi è il rischio di ipoacusia da rumore.

ALLEGATO 1 - PROTETTORI AURICOLARI**Allegato 1**

0. Introduzione
1. Scopo e campo di applicazione
2. Riferimenti normativi
3. Definizioni
4. Classificazione
5. Selezione
6. Uso
7. Cura e manutenzione

Figure

- Appendice A - Metodi di valutazione dell'attenuazione sonora di un protettore auricolare relativa ad un livello di pressione acustica continua equivalente ponderata A
- Appendice B - Metodi di valutazione dell'attenuazione sonora di un protettore auricolare rispetto al livello di pressione acustica di picco
- Appendice C - (Informativa)
- Allegato 1 (*)
- Si riporta di seguito la norma UNI EN 458 (1995)

Protettori auricolari - Raccomandazioni per la selezione, l'uso, la cura e la manutenzione - Documento guida**0. INTRODUZIONE**

I dispositivi di protezione auricolare sono definiti come un dispositivo di protezione individuale che, grazie alle loro proprietà di attenuazione, riducono gli effetti del rumore sull'udito al fine di valutare un danno uditivo. Il presente documento è stato elaborato per fornire una guida a tutti coloro che devono approvvigionare, acquistare o indossare protettori auricolari e per incoraggiare l'uso di criteri efficaci per la selezione, l'uso, la cura e la manutenzione. Perché la protezione fornita dai protettori auricolari sia effettivamente realizzata, essi dovrebbero essere indossati sempre quando l'utilizzatore si trova in un ambiente di rumore potenzialmente pericoloso. È per questo che nella selezione dei protettori auricolari è importante considerare fattori che possono influire sulla confortevolezza e sull'accettabilità.

Nei programmi di conservazione dell'udito, altre misure, oltre alla protezione auricolare individuale, come l'identificazione delle aree di rumore, la valutazione dell'esposizione personale al rumore e la riduzione del rumore, devono richiedere attenzione prioritaria, come illustrato in fig. 1.

(*)

- a) I richiami di norme tecniche effettuati nel testo costituiscono soltanto un riferimento bibliografico atto ad indicare la fonte di quanto affermato: per la comprensione del testo stesso non è generalmente necessaria la loro consultazione; ove ciò risultasse invece necessario, viene riportato in nota il punto o i punti specifici della norma richiamata.
- b) Sono altresì riportati in nota i necessari chiarimenti in relazione agli aggiornamenti normativi.
- c) Le note di cui alle lettere a) e b) sono indicate con numerazione romana.

1. SCOPO E CAMPO DI APPLICAZIONE

La presente norma fornisce raccomandazioni per la selezione, l'uso, la cura e la manutenzione dei protettori auricolari. I tipi speciali di protettori auricolari non rientrano nel campo di applicazione della presente norma, sebbene siano classificati in 4.4 e parte della guida possa essere loro applicata.

2. RIFERIMENTI NORMATIVI

La presente norma rimanda, mediante riferimenti datati e non, a disposizioni contenute in altre pubblicazioni. Tali riferimenti normativi sono citati nei punti appropriati del testo e vengono di seguito elencati. Per quanto riguarda i riferimenti datati, successive modifiche o revisioni apportate a dette pubblicazioni valgono unicamente se introdotte nella presente norma come aggiornamento o revisione. Per i riferimenti non datati vale l'ultima edizione della pubblicazione alla quale si fa riferimento.

EN 352-1:1993 Protettori auricolari - Requisiti di sicurezza e prove - Cuffie

EN 352-2:1993 Protettori auricolari - Requisiti di sicurezza e prove - Inserti

EN 457:1992 Sicurezza del macchinario - Segnali acustici di pericolo - Requisiti generali, progettazione e prove

EN 24869-1:1992 Acustica - Protettori auricolari - Metodo soggettivo per la misura dell'attenuazione sonora

(ISO 4869-1:1990)

ISO/DIS 4869-2:1992 Acustica - Protettori auricolari - Stima dei livelli effettivi di pressione acustica ponderati A quando si indossano protettori auricolari

3. DEFINIZIONI

Ai fini della presente norma si applicano le seguenti definizioni.

3.1. LIVELLO DI AZIONE L_{act} : Massimo livello di esposizione quotidiana personale ($L_{Aeq, 8h}$) e/o livello di picco L_{peak} oltre il quale devono essere resi disponibili e/o indossati protettori auricolari secondo quanto stabilito dalle leggi o dalle normative nazionali, o dalle consuetudini e dalla pratica.

3.2. CURA: Attenzione quotidiana rivolta al protettore da parte dell'utilizzatore.

3.3. PROTEZIONE EFFETTIVA: Riduzione di $L_{Aeq, 8h}$ ottenuta indossando il protettore auricolare, tenendo conto del tempo per il quale esso viene indossato durante l'esposizione al rumore.

3.4. MANUTENZIONE: Ispezione regolare e riparazione del protettore auricolare, per esempio la sostituzione di cuscinetti per cuffie difettosi.

3.5. IPERPROTEZIONE: Selezione e uso di un protettore auricolare con un'attenuazione troppo elevata.

Nota - Ciò può provocare una sensazione di isolamento e difficoltà nella percezione dei suoni.

3.6. SELEZIONE: Scelta del protettore più appropriato.

3.7. USO: Utilizzo giornaliero di un protettore auricolare da parte della persona che deve essere protetta.

4. CLASSIFICAZIONE

4.1. CUFFIE

Le cuffie sono costituite da conchiglie che coprono le orecchie e creano un contatto ermetico con la testa per mezzo di cuscinetti morbidi solitamente riempiti con liquido o espanso. Le conchiglie sono solitamente rivestite con materiale fonoassorbente. Esse sono collegate da una fascia di tensione (archetto di sostegno), solitamente di metallo o di plastica. Talvolta è prevista una cinghia di sostegno flessibile su ciascuna conchiglia o sull'archetto di sostegno in prossimità delle conchiglie. Detta cinghia di sostegno serve a sostenere le

conchiglie quando l'archetto di sostegno è indossato dietro alla testa o sotto il mento. Alcune cuffie hanno una conchiglia destinata solo all'orecchio sinistro e un'altra conchiglia destinata solo all'orecchio destro. Le cuffie sono disponibili in una gamma di taglie "normale" e in una gamma di taglie "limitata".

Le cuffie di taglia "normale" sono destinate a coprire la maggior parte delle dimensioni delle teste esistenti tra i lavoratori europei. Le cuffie della gamma di taglie "limitata" sono concepite per adattarsi a dimensioni speciali. Esse possono essere disponibili nella taglia "piccola" o "grande".

4.1.1. Tipi di archetti che collegano le conchiglie

Le cuffie sono disponibili con archetti di sostegno che passano sopra alla testa, dietro la nuca, sotto il mento, sul naso e universali. Le cuffie con archetto di sostegno dietro alla nuca e sotto il mento consentono di indossare contemporaneamente un elmetto di sicurezza. Gli archetti universali possono essere indossati sulla testa, dietro alla nuca o sotto il mento. Gli archetti universali, gli archetti di sostegno dietro alla nuca e sotto il mento possono essere integrati da cinghie di sostegno che assicurino un adattamento affidabile della cuffia.

4.1.2. Cuffie montate su elmetto

Esse consistono in conchiglie singole collegate a bracci fissati ad un elmetto industriale di sicurezza e sono regolabili in modo da poter essere sistemate sulle orecchie quando è necessario.

4.2. INSERTI AURICOLARI

Si tratta di protettori auricolari che vengono inseriti nel meato acustico esterno oppure posti nella conca del padiglione auricolare per chiudere a tenuta l'imbocco del meato acustico esterno. Talvolta sono provvisti di un cordone o di un archetto di interconnessione. Gli inserti auricolari si suddividono in due categorie:

- inserti monouso: destinati ad essere utilizzati una sola volta;
- inserti riutilizzabili: destinati ad essere utilizzati più volte.

4.2.1. Inserti auricolari prestampati

Gli inserti auricolari prestampati possono essere facilmente inseriti nel meato acustico esterno senza dover essere precedentemente modellati. Gli inserti auricolari prestampati sono solitamente prodotti in materiali morbidi quali ovatta minerale, silicone, gomma o plastica. Sono disponibili in più taglie.

4.2.2. Inserti auricolari modellabili dall'utilizzatore

Gli inserti auricolari modellabili dall'utilizzatore sono fabbricati in materiali comprimibili che l'utilizzatore modella prima di inserirli nei meati acustici esterni. Dopo l'inserzione, questi inserti auricolari spesso si espandono e formano una chiusura ermetica nei meati acustici esterni.

4.2.3. Inserti auricolari realizzati su misura

Si tratta di inserti auricolari normalmente di materiale plastico modellato su un'impronta di meati acustici esterni del portatore.

4.3. INSERTI AURICOLARI CON ARCHETTO

Gli inserti auricolari con archetto sono solitamente inserti auricolari di silicone, gomma o materie plastiche morbide sospesi su un archetto di sostegno. Essi vengono inseriti o posti all'imbocco del meato acustico esterno in modo da chiuderlo a tenuta.

4.4. TIPI SPECIALI

4.4.1. Protettori sensibili al livello

I protettori sensibili al livello sono concepiti per fornire una maggiore protezione all'incremento del livello sonoro.

4.4.2. Protettori per la riduzione attiva del rumore (ANR)

Si tratta di protettori auricolari che incorporano dispositivi elettroacustici concepiti per sopprimere parzialmente il suono in arrivo al fine di migliorare ulteriormente la protezione del portatore.

4.4.3. Cuffie per comunicazione

Le cuffie associate a dispositivi di comunicazione necessitano di un sistema aereo o via cavo attraverso il quale possono essere trasmessi segnali, allarmi, messaggi di lavoro o programmi di intrattenimento.

4.4.4. Elmetti acustici

Gli elmetti acustici coprono sia gran parte della testa sia l'orecchio esterno. Ciò può ridurre ulteriormente la trasmissione dei suoni per via aerea alla scatola cranica e quindi ridurre la conduzione ossea del suono all'orecchio interno.

5. SELEZIONE

5.1. GENERALITÀ

Poiché esistono diversi tipi di protettori in grado di coprire una vasta gamma di situazioni lavorative, è auspicabile scegliere i protettori più appropriati al tipo di lavoro.

Questa selezione dovrebbe tener conto (vedere punti seguenti) di fattori quali:

- Marcatura di certificazione
- Requisito di attenuazione sonora
- Confortevolezza del portatore
- Ambiente di lavoro e attività lavorativa
- Disturbi medici
- Compatibilità con altri dispositivi di protezione della testa quali elmetti, occhiali, eccetera

5.2. MARCATURA DI CERTIFICAZIONE (I)

Si dovrebbero selezionare solo i protettori auricolari provvisti di una marcatura di certificazione di conformità appropriata (come esempio vedere fig. 2).

(I) Il Dlgs 10/97, che ha recepito le direttive 93/68/CEE, 93/95/CEE e 96/58/CE relative ai dispositivi di protezione individuale, ha stabilito che dal 2 gennaio 1997, per tutte le categorie di DPI, non è più richiesto che la marcatura CE debba riportare l'indicazione delle ultime due cifre dell'anno di apposizione della marcatura stessa.

5.3. REQUISITO DI ATTENUAZIONE SONORA

5.3.1. Generalità

È auspicabile che un protettore riduca il livello del rumore all'orecchio del portatore al di sotto del livello di azione. Tuttavia, si deve tener conto anche della necessità di evitare l'isolamento del portatore aumentando la difficoltà nella percezione dei suoni (vedere fig. 3 e 5.3.4.).

5.3.2. Selezione di protettori auricolari in funzione della loro attenuazione sonora

I procedimenti raccomandati per valutare il livello di rumore effettivo ponderato A a livello dell'orecchio quando si indossano protettori auricolari sono descritti nelle appendici A e B. Si dovrebbe dare priorità ai procedimenti di cui in A 2, seguiti nell'ordine da quelli indicati in A 3, A 4 e A 5.

5.3.3. Attenuazione in "condizioni reali"

I dati di attenuazione utilizzati per stimare il livello di rumore all'orecchio quando si indossano protettori auricolari sono quelli derivati dalla prova della soglia soggettiva della EN 24869-1. Sebbene questo metodo utilizzi diversi soggetti umani che indossano il protettore per la prova adattandolo personalmente, le prestazioni ottenute in "condizioni reali" possono essere minori di quelle ottenute nel laboratorio di prova a causa di un adattamento non corretto o perché il soggetto ha i capelli lunghi oppure perché indossa occhiali o altri indumenti di protezione.

Questa riduzione dell'attenuazione in "condizioni reali" varia da prodotto a prodotto. Essa può essere ridotta al minimo con un adattamento corretto (vedere 6.6).

5.3.4. Effetto di iperprotezione

Si dovrebbe aver cautela di non scegliere protettori auricolari che forniscono un'attenuazione eccessivamente elevata. Detti dispositivi possono causare difficoltà di comunicazione oppure risultare meno confortevoli rispetto a dispositivi con un'attenuazione minore e quindi sarebbero indossati per un periodo di tempo minore (vedere fig. 3).

5.3.5. Combinazione di cuffie e inserti auricolari

Il lavoro in condizioni di rumore estreme può richiedere una protezione maggiore rispetto a quella fornita da una cuffia o da un inserto auricolare indossati separatamente. L'attenuazione fornita dall'utilizzo congiunto dei due protettori non corrisponde alla somma di quella che caratterizza i singoli protettori. Alcune combinazioni possono addirittura ridurre la protezione. È opportuno seguire il consiglio di persone competenti per quanto concerne la capacità di una combinazione di protettori a fornire una maggiore attenuazione. Se sono disponibili dati sull'attenuazione per le combinazioni, sarebbe preferibile utilizzare questi prodotti.

5.3.6. Attenuazione inadeguata

Per gli ambienti rumorosi per i quali non è possibile selezionare un protettore auricolare che fornisca un'attenuazione adeguata (vedere A 1), si devono trovare altri mezzi di riduzione dell'esposizione, per esempio riducendo l'emissione di rumore o diminuendo la durata dell'esposizione.

5.4. CONFORTEVOLEZZA DEL PORTATORE

Attualmente non è possibile attribuire alla confortevolezza dei protettori auricolari una caratteristica quantitativa assoluta (indice alla confortevolezza). Possono essere importanti parametri quali la massa, i materiali e la costruzione, la pressione esercitata dal cuscinetto, la forza esercitata dall'archetto di sostegno e la regolabilità delle cuffie nonché la facilità di inserimento e di estrazione degli inserti auricolari. I requisiti per detti parametri sono definiti nella EN 352-1 e nella EN 352-2.

Laddove possibile, l'utilizzatore dovrebbe poter effettuare una scelta personale tra i protettori auricolari. Gli acquirenti, i dipendenti, i supervisor o le altre parti interessate, secondo i casi, dovrebbero assicurarsi che la scelta venga effettuata tra i tipi adatti.

5.5. AMBIENTE DI LAVORO E ATTIVITÀ LAVORATIVA

5.5.1. Alta temperatura ed umidità

Il lavoro fisico, specialmente a temperature ambiente e/o umidità elevate, potrebbe causare una mancata e sgradevole sudorazione sotto le cuffie. In questi casi sono preferibili gli inserti auricolari. Se si indossano cuffie, si possono usare delle sottili coperture per cuscinetti in materiale assorbente. Non è possibile giudicare soggettivamente la perdita di attenuazione che può essere causata dall'uso delle coperture. Si dovrebbero preferire i prodotti che dispongono di dati di attenuazione per la combinazione di cuffie e copertura.

5.5.2. Polvere

Il lavoro in ambienti polverosi può dar luogo alla formazione di uno strato di polvere tra i cuscinetti delle cuffie e la pelle che potrebbe causare irritazioni cutanee. In questi casi possono essere preferibili inserti auricolari monouso o cuffie con coperture per i cuscinetti.

5.5.3. Esposizione ripetuta a rumori di breve durata

Sono preferibili cuffie e "inserti auricolari con archetto" nei casi di esposizione ripetuta a rumori di breve durata, in quanto facili e veloci da mettere e togliere.

5.5.4. Suoni informativi del processo lavorativo

Quando nel rumore prodotto dal lavoro devono essere ascoltati suoni informativi ad alta frequenza, sono preferibili protettori auricolari con una caratteristica di attenuazione sonora uniforme in tutto il campo di frequenza.

5.5.5 Segnali di avvertimento e trasmissione di messaggi verbali

Quando il riconoscimento di suoni come segnali di avvertimento e messaggi verbali può essere compromesso da rumori ambiente a bassa frequenza, sono preferibili protettori auricolari con una caratteristica sonora uniforme in tutto il campo di frequenza. Vedere anche EN 457. (I)

Se tra i portatori vi sono persone che presentano ipoacusia, essi dovrebbero essere inclusi nel gruppo di soggetti da sottoporre ad un controllo dell'udito in conformità alla EN 457. (II)

(I) Udibilità

Il segnale sonoro deve essere chiaramente udibile. La soglia di mascheramento deve essere superata. Di norma ciò si ottiene quando il livello di pressione acustica ponderata A del segnale è maggiore del livello di pressione acustica del rumore ambiente di almeno 15 dB. È possibile ottenere previsioni più precise utilizzando analisi di banda di ottava o di banda di un terzo di ottava. Nota - L'uso dell'analisi di banda di un terzo di ottava permette di ottenere risultati più precisi, ma nella maggior parte dei casi è sufficiente l'analisi di banda di ottava.

Quando si utilizza l'analisi di banda di ottava il livello di pressione acustica deve essere maggiore della soglia di mascheramento di almeno 10 dB in una o più bande di ottava nel campo di frequenza indicato in 8.2. Quando si utilizza l'analisi di banda di un terzo di ottava il livello di pressione acustica deve essere maggiore della soglia di mascheramento di almeno 13 dB in una o più bande di un terzo di ottava nel campo di frequenza indicato in 8.2. In tutti i casi è necessario tener conto della capacità uditiva delle persone nell'area di ricezione del segnale e dell'uso di protettori auricolari. Fino a prova contraria, in base per esempio a prove sperimentali di ascolto (vedere 6.2.), per garantire l'udibilità nell'area di ricezione del segnale per persone con udito normale o lievi perdite uditive il livello di pressione acustica ponderata A del segnale non deve essere minore di 65 dB. Nel caso in cui le persone interessate abbiano perdite uditive medie o gravi, deve essere eseguita una prova d'ascolto alla quale deve prendere parte un campione rappresentativo di dette persone, o il riconoscimento del segnale di pericolo non deve essere considerato affidabile.

(II) Prova d'ascolto

I requisiti dei segnali acustici di pericolo definiti in 5.2 sono pure considerati soddisfatti se le persone presenti nell'area di ricezione del segnale riconoscono il segnale acustico di pericolo. Per eseguire una prova d'ascolto, per esempio nell'ambiente di lavoro, è possibile utilizzare la procedura seguente.

Formare un gruppo di almeno 10 soggetti di prova provenienti dall'area di ricezione del segnale rappresentativi, per quanto possibile, di tutti i gruppi di età presenti.

Senza preavviso, si presenta a questo gruppo il segnale acustico di pericolo nelle condizioni più sfavorevoli nell'area di ricezione del segnale (vale a dire al livello massimo di rumore ambiente e possibilmente durante il manifestarsi di altri segnali). La prova deve essere ripetuta 5 volte.

Se necessario, i soggetti di prova devono usare i propri protettori auricolari. Il segnale acustico di pericolo viene considerato riconoscibile se esso viene riconosciuto da tutti i soggetti di prova. Se nell'area di ricezione del segnale vi sono meno di 10 persone, le prove devono essere eseguite in presenza di tutte le persone. Se nell'area di ricezione del segnale vi sono persone anziane e persone con compromissione della capacità uditiva devono essere incluse nel gruppo di soggetti di prova per la prova d'ascolto.

5.5.6. Localizzazione della sorgente d

Talvolta è necessaria l'identificazione della direzionabilità di una sorgente sonora. La localizzazione può risultare compromessa quando si indossano protettori auricolari, in particolare le cuffie.

5.6. DISTURBI MEDICI

Prima di prescrivere qualsiasi tipo di protettore auricolare (per esempio da parte di personale medico), si dovrebbe chiedere all'utilizzatore se ha o ha avuto disturbi auricolari come irritazione del meato acustico esterno, otalgia, fuoriuscita di materiale purulento o ipoacusia, oppure se è in trattamento per una patologia auricolare o un'affezione cutanea. Per stabilire quale tipo di protettore auricolare è adatto a persone con questo genere di problemi è opportuno richiedere il parere di un medico.

Le persone che presentano ipoacusia possono trovare che l'uso di protettori auricolari comporti maggiori difficoltà d'ascolto. In questi casi, è opportuno richiedere il parere di uno specialista appropriato.

5.7. COMPATIBILITÀ CON ALTRI DISPOSITIVI DI PROTEZIONE DELLA TESTA

Si dovrebbe tener conto delle linee guida indicate in 6.5 qualora sia richiesta la compatibilità con altri dispositivi di protezione della testa. Possono essere preferibili inserti auricolari o cuffie leggere nei casi in cui sono utilizzate determinate combinazioni di dispositivi di protezione individuale. Nei casi in cui vengono indossate cuffie con occhiali (vedere 6.5.3), l'uso di ampi e morbidi cuscinetti può ridurre al minimo la riduzione dell'attenuazione sonora. Per combinazioni di questo genere, si dovrebbero preferire i prodotti provvisti di dati sull'attenuazione sonora.

6. USO

6.1. GENERALITÀ

Al fine di evitare la reticenza all'uso di protettori auricolari, è necessario fornire spiegazioni efficaci sulla loro necessità di impiego. La mancanza di motivazione è talvolta dovuta ad una carenza di informazioni o ad una scelta non corretta. Per esempio, si può avvertire una sensazione di isolamento quando si indossano per la prima volta protettori auricolari.

6.2. PERIODO DI IMPIEGO

Perché siano efficaci, i protettori auricolari devono essere indossati durante tutto il periodo di esposizione a livelli di rumore nocivi. Se i protettori vengono tolti anche per brevi periodi, la protezione effettiva si riduce sensibilmente come illustrato in fig. 4.

Quando le persone non indossano protettori auricolari durante tutto il periodo di esposizione al rumore, il fattore limitativo diventa il periodo trascorso senza protettori e non più le prestazioni dei protettori.

6.3. PROTETTORI AURICOLARI PROGETTATI PER ESSERE UTILIZZATI IN UNA DIREZIONE PARTICOLARE

Nei casi in cui i protettori auricolari hanno una conchiglia o un inserto destinati esclusivamente all'orecchio sinistro e una conchiglia o un inserto destinati esclusivamente all'orecchio destro, si dovrebbe aver cura di assicurare che i protettori auricolari siano indossati correttamente.

6.4. DISPONIBILITÀ DI PROTETTORI

Il personale dovrebbe essere a conoscenza del fatto che non deve accedere a zone con livelli di rumore pericolosi senza indossare protettori auricolari. Nei casi in cui si utilizzano protettori monouso, è opportuno che sia resa disponibile una scorta di protettori nei normali punti di accesso a zone con livelli di rumore pericolosi. Se necessario, è opportuno che siano presi provvedimenti ulteriori per fornire protettori auricolari ai visitatori.

6.5. COMPATIBILITÀ DI ALTRI DISPOSITIVI DI PROTEZIONE DELLA TESTA E/O INDUMENTI CON LE CUFFIE E GLI INSERTI AURICOLARI CON ARCHETTO

6.5.1. Generalità

Non sono rari i casi in cui persone che lavorano in aree rumorose devono indossare altri dispositivi di protezione della testa che possono determinare una riduzione delle prestazioni del protettore auricolare. Un'attenzione particolare dovrebbe essere rivolta agli aspetti descritti nei seguenti punti quando si indossano cuffie o inserti auricolari con archetto.

6.5.2. Indumenti di protezione

Gli indumenti protettivi dovrebbero essere indossati sopra a qualsiasi tipo di protettore auricolare e non sotto di esso. Qualsiasi tentativo di indossare cuffie o inserti auricolari con archetto sopra agli indumenti ridurrà sensibilmente la loro efficacia.

6.5.3. Occhiali

Le stanghette degli occhiali dovrebbero essere di tipo a basso profilo, in modo da non disturbare la chiusura a tenuta della cuffia contro la testa (vedere 5.7). È preferibile l'uso di inserti auricolari o cuffie con cuscinetti ampi e morbidi.

6.5.4. Occhiali di protezione

Si dovrebbe aver cura di assicurare che la sede delle lenti e la cinghia di sostegno non interferiscano con il cuscinetto della cuffia o non ne compromettano la chiusura a tenuta.

6.5.5. Visiere

La larghezza della visiera dovrebbe essere tale da prevenire l'interferenza con il protettore auricolare quando questo è utilizzato.

6.5.6. Cappucci

I protettori auricolari dovrebbero essere indossati sotto il cappuccio.

6.5.7. Elmetti di sicurezza

Alcune cuffie sono concepite per essere indossate in associazione a elmetti di sicurezza (non montate sull'elmetto) e possono essere tenute in posizione sulla testa con una cinghia che passa sulla testa e/o dietro alla nuca. Si dovrebbe aver cura di assicurare che il bordo dell'elmetto non interferisca con la cuffia.

6.5.8. Respiratori

Si dovrebbe aver cura di assicurare che la bardatura del respiratore non interferisca con la chiusura a tenuta della cuffia contro il lato della testa.

6.6. ADATTAMENTO CORRETTO DEI PROTETTORI AURICOLARI

Al fine di ottenere l'attenuazione sonora prevista, i protettori auricolari devono essere indossati in conformità alle istruzioni del fabbricante, vedere 5.3.3. Le cuffie dovrebbero essere indossate sistemando e regolando correttamente l'archetto di sostegno sulla testa o dietro alla nuca. Gli inserti auricolari dovrebbero essere introdotti sufficientemente nel meato acustico esterno al fine di evitare una perdita considerevole di attenuazione sonora. Gli inserti auricolari devono essere introdotti sempre con le mani pulite. Le parti dell'inserto auricolare che vengono a contatto con il meato acustico esterno devono essere pulite. Gli inserti auricolari disponibili in diverse taglie dovrebbero essere adattati singolarmente per ciascun orecchio poiché non sempre le dimensioni e la forma del meato acustico destro e sinistro sono uguali.

6.7. UDIBILITÀ DEI MESSAGGI VERB

li e/o dei segnali di avvertimento e di allarme quando si indossano protettori auricolari. Vi è una tendenza naturale da parte delle persone che indossano protettori auricolari ad abbassare il tono di voce ed è importante che essi mantengano o persino aumentino il tono di voce al fine di migliorare la comunicazione. I segnali di allarme, avvertimento o chiamata nella zona rumorosa dovrebbero essere selezionati in modo da poter essere uditi da coloro i quali devono indossare protettori auricolari (vedere 5.5.5). L'udibilità di qualsiasi segnale desiderato dovrebbe essere garantita mediante prove in condizioni reali che possono variare con il tempo e i processi lavorativi. Se il rumore è sufficientemente forte da interferire con l'udibilità di detti segnali, può essere necessario adottare un sistema complementare di allarme visivo (vedere EN 457).

6.8. ATTIVITÀ NEL TEMPO LIBERO

È opportuno incoraggiare l'uso di protettori auricolari quando l'esposizione al rumore può danneggiare l'udito in situazioni non lavorative, per esempio durante le gare di tiro. Inoltre, si dovrebbe prestare un'attenzione particolare quando si ascolta la musica ad un volume molto alto, per esempio quando si usano le cuffie o nelle discoteche.

6.9. GUIDA PER L'USO

Tutte le persone che necessitano di indossare protettori auricolari dovrebbero ricevere un'informazione sufficiente e un'adeguata formazione in materia di uso di protettori auricolari. Il procedimento di selezione dovrebbe essere ripetuto ad intervalli regolari, per esempio prendendo in considerazione i nuovi prodotti. È opportuno fornire informazioni specialmente sui seguenti punti:

- influenza del periodo di impiego ai fini della protezione ottenuta (vedere 6.2);
- disponibilità di protettori auricolari (vedere 6.4);
- influenza di un corretto inserimento degli inserti auricolari e di un'adeguata chiusura a tenuta delle cuffie ai fini dell'effetto protettivo (vedere 6.6);
- udibilità dei messaggi verbali e/o dei segnali di avvertimento e di allarme (vedere 6.7);
- istruzioni per l'uso del fabbricante.

Se necessario, dovranno essere fornite informazioni ulteriori:

- sui protettori auricolari che devono essere utilizzati in una direzione ben determinata (vedere 6.3);
- sulla compatibilità di altri dispositivi di protezione della testa con le cuffie e gli inserti auricolari con archetto (vedere 6.5).

Deve essere garantita una formazione su tutti gli effetti di un corretto adattamento e in materia di comunicazione (vedere 6.6 e 6.7).

7. CURA E MANUTENZIONE

7.1. GENERALITÀ

I protettori auricolari riutilizzabili devono essere sottoposti ad interventi regolari di manutenzione e pulizia al fine di evitare una riduzione dell'effetto protettivo, irritazioni cutanee o altri disturbi auricolari.

7.2. PULIZIA ED IGIENE

La contaminazione dei protettori auricolari ad opera di sostanze estranee, soluzioni, residui liquidi, polveri, materiale particolato, eccetera, che potrebbero introdursi in seguito alla manipolazione dei protettori auricolari, può essere causa di irritazioni o abrasioni cutanee. Tutto il personale dovrebbe essere avvertito sull'importanza di avere sempre le mani pulite quando si maneggiano i protettori auricolari, in particolare se si tratta di inserti auricolari. Il personale dovrebbe inoltre essere avvertito sulla necessità di consultare un medico qualora si riscontrino irritazioni cutanee durante o in seguito all'uso di protettori auricolari.

Quando devono essere indossati inserti auricolari riutilizzabili, è essenziale che essi siano lavati con cura o puliti completamente in conformità alle istruzioni del fabbricante e quindi conservati in una custodia apposita fino all'impiego successivo. Le cuffie, in particolare i cuscinetti, devono essere puliti seguendo le istruzioni del fabbricante. Gli stessi inserti auricolari non dovrebbero essere mai indossati da più di una persona. In circostanze eccezionali, in cui cuffie già indossate da una persona devono essere indossate da un'altra persona (per esempio visitatori), le cuffie dovrebbero essere sottoposte prima ad una pulizia igienica. Può essere appropriato l'uso di coperture monouso per i cuscinetti.

7.3. CONSERVAZIONE

È opportuno prendere precauzioni appropriate per una conservazione pulita dei protettori quando questi non vengono usati. Esse potrebbero comprendere sacchetti per la conservazione delle cuffie, armadietti o cassette pulite per la conservazione degli inserti auricolari riutilizzabili. Si dovrebbe aver cura di non tendere

l'archetto auricolare e deformare i cuscinetti. Per la conservazione di cuffie collegate a elmetti, si dovrebbe aver cura di non deformare i cuscinetti esercitando una pressione contro l'elmetto. Gli inserti auricolari e le cuffie dovrebbero essere conservati in un ambiente idoneo. Un'attenzione particolare dovrebbe essere prestata ai consigli del fabbricante sulle corrette condizioni di conservazione. I protettori auricolari non utilizzati dovrebbero essere conservati in conformità alle istruzioni del fabbricante. Quando sono previsti inserti auricolari monouso dovrebbero essere sempre disponibili scorte.

7.4. ISPEZIONE E SOSTITUZIONE

I protettori auricolari dovrebbero essere ispezionati ad intervalli frequenti per identificare quelli danneggiati da difetti meccanici, invecchiamento, incidenti o cattivo uso. Gli archetti di sostegno possono essere soggetti a deformazione intenzionale o accidentale e la loro geometria dovrebbe essere confrontata con quella di un campione non utilizzato se si ha l'impressione di una perdita di forza. I cuscinetti delle cuffie devono essere sostituiti in conformità alle istruzioni del fabbricante non appena perdono la loro forma originale, si induriscono o diventano fragili, mostrano segni di rottura o di diminuzione delle loro prestazioni per ragioni diverse. Devono essere disponibili ricambi o prodotti nuovi.

7.5. GUIDA PER LA MANUTENZIONE

È opportuno fornire a tutte le persone che devono indossare protettori auricolari informazioni relative alla cura e alla manutenzione (vedere 7.2, 7.3, 7.4) che dovrebbero essere ripetute ad intervalli regolari.

7.6. ELIMINAZIONE

Le disposizioni relative all'eliminazione dei protettori auricolari usati dovrebbero garantire che questi non possano essere inavvertitamente riutilizzati e che non causino danni all'ambiente.

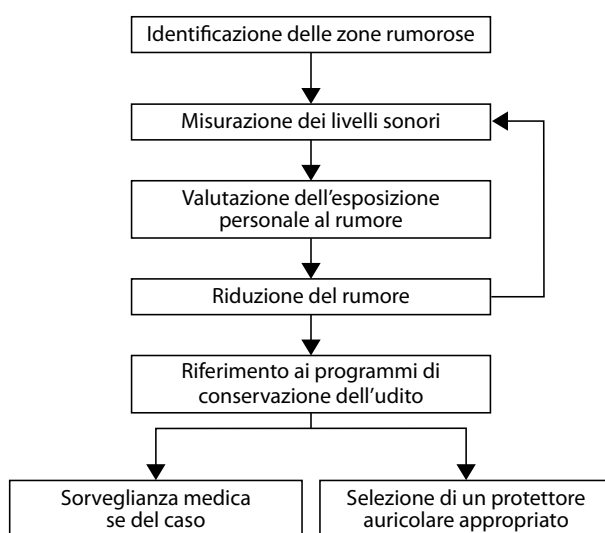


Fig. 1 - Misure atte a ridurre il rischio individuale di ipoacusia indotta da rumore.



Fig. 2 - Esempio di marcatura di conformità.

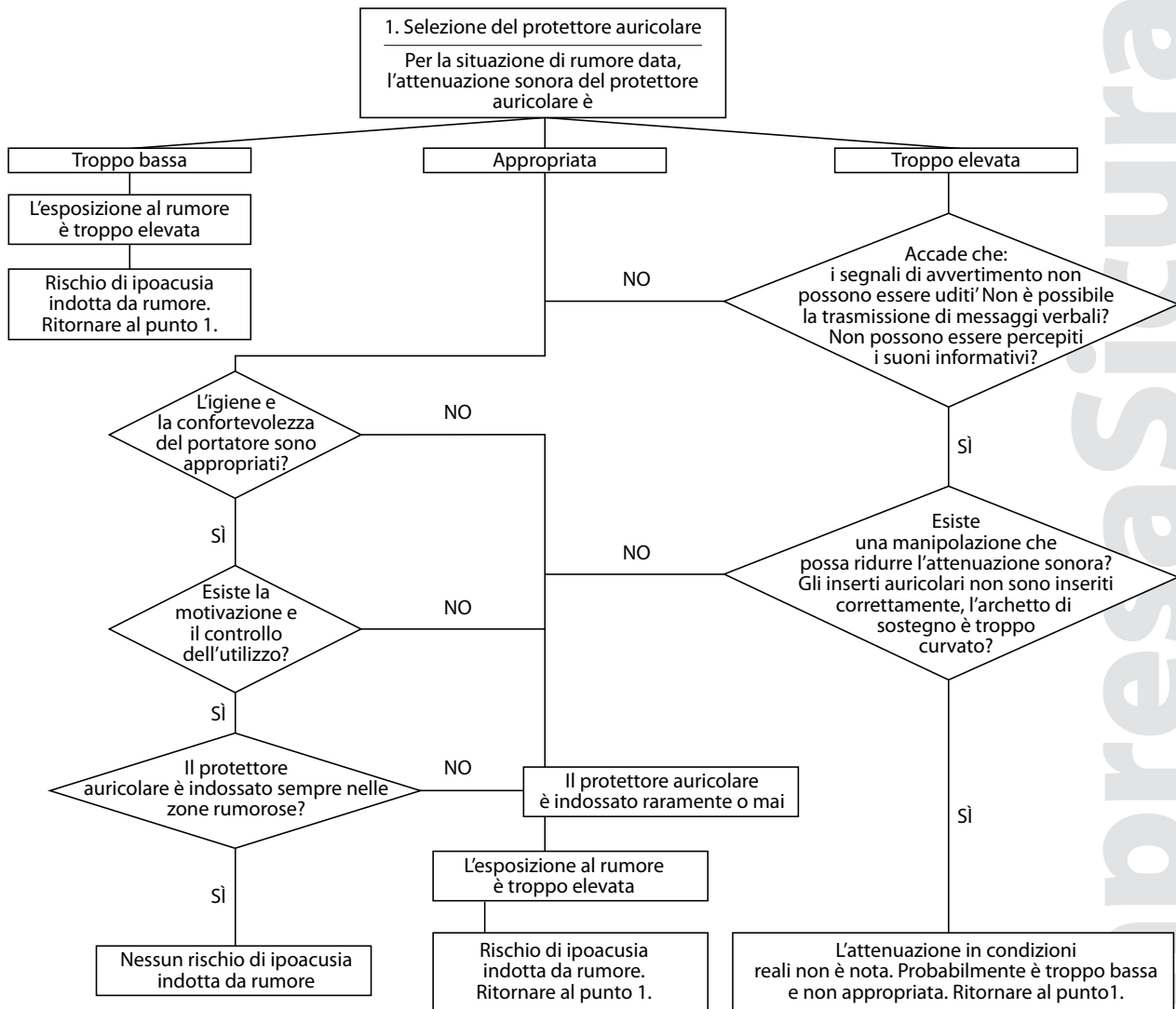
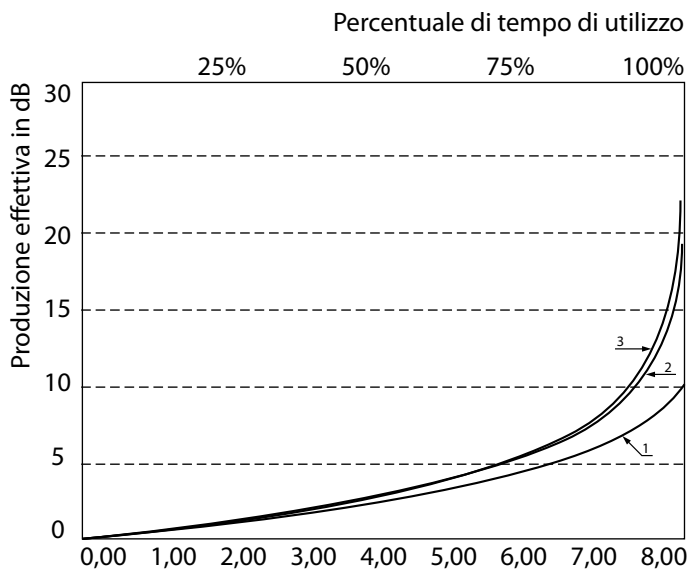


Fig. 3 - Fattori da tenere in considerazione per la selezione dei protettori auricolari.



Periodo di utilizzo in ore
su una giornata lavorativa di 8 ore

- 1) Per un protettore auricolare che assicura un'attenuazione di 10 dB in un rumore dato.
- 2) Per un protettore auricolare che assicura un'attenuazione di 20 dB in un rumore dato.
- 3) Per un protettore auricolare che assicura un'attenuazione di 30 dB in un rumore dato.

Nota I) se indossato solo per 4 h su una giornata lavorativa di 8 h, la protezione effettiva fornita da qualsiasi protettore auricolare non è maggiore di 3 dB.

Nota II) per esempio, nel caso in cui si abbia un ambiente con rumore stazionario LAeq, 8h uguale a 105 dB e il protettore auricolare dia un'attenuazione di 30 dB. Se è indossato per tutte le 8 h, il livello di rumore effettivo all'orecchio LAeq, 8h = 75 dB. Se il protettore auricolare non è utilizzato per 30 min. su una giornata lavorativa di 8 h, l'LAeq, 8h = 93 dB, quindi, nonostante l'uso di protettori auricolari, vi è il rischio di ipoacusia da rumore.

APPENDICE A

Metodi di valutazione dell'attenuazione sonora di un protettore auricolare relativa ad un livello di pressione acustica continua equivalente ponderata A

A 1. GENERALITÀ

La presente appendice descrive i metodi di valutazione del livello di pressione acustica ponderata A effettiva a livello dell'orecchio quando si indossa un protettore auricolare in un ambiente di rumore dato.

Da questo dato può essere a sua volta calcolata l'esposizione quotidiana equivalente, tenendo conto dell'associazione di ambiente rumoroso e tempo di esposizione durante la giornata. In funzione del livello di informazioni disponibili sul rumore nel luogo di lavoro in questione, si dovrebbe scegliere il metodo appropriato di selezione del protettore auricolare in conformità al prospetto A 1. Deve essere data la preferenza ai procedimenti illustrati in A 2, seguiti nell'ordine da quelli indicati in A 3, A 4 e A 5. Tutti i metodi si basano sui valori di attenuazione misurati in conformità alla EN 24869-1 e non sui valori di attenuazione specifici per l'individuo in questione. Il metodo per banda d'ottava (A 2) consiste in un calcolo diretto della riduzione del rumore sulla base dei livelli di rumore per banda d'ottava sul luogo di lavoro e dei dati di attenuazione per banda d'ottava per il protettore auricolare sottoposto a valutazione.

Il metodo HML (A 3) specifica tre valori di attenuazione, H, M e L, calcolati dai dati di attenuazione per banda d'ottava di un protettore auricolare. Detti valori, se abbinati ad una misura dei livelli di pressione acustica ponderata A e C del rumore, sono utilizzati per calcolare la riduzione prevista del livello di rumore (PNR) che viene successivamente sottratta dal livello di pressione acustica ponderata A osservato per calcolare il livello di pressione acustica ponderata A effettivo a livello dell'orecchio quando si indossa il protettore auricolare. Il controllo HML (A 4) rappresenta un'abbreviazione del metodo HML che non richiede un livello di informazioni così elevato sul rumore come il metodo HML. Il metodo SNR (A 5) specifica un solo valore di attenuazione, la riduzione semplificata del livello di rumore (SNR). Come la PNR, anche la SNR viene sottratta da una misura del livello acustico totale, in questo caso il livello di pressione acustica ponderata C, per calcolare il livello di pressione acustica ponderata A effettivo a livello dell'orecchio quando si indossa il protettore auricolare.

Nota - I metodi descritti in A 2, A 3 e A 5 sono derivati dall'ISO/DIS 4869-2.

Prospetto A 1 - Livelli di informazione sul rumore nel luogo di lavoro e metodo appropriato per valutare l'attenuazione sonora

Metodo raccomandato	Informazioni necessarie
Metodo per banda d'ottava	Rumori costanti: livello di pressione acustica per banda d'ottava
Vedere A2	Rumori fluttuanti o impulsivi: livello di pressione acustica per banda d'ottava continua equivalente LOCI,eq
Metodo HML	Livello di pressione acustica ponderata A LAe (LC - LA)
Vedere A3	Rumori fluttuanti o impulsivi - dati sui valori continui equivalenti LAeq (LCeq - LAeq)
Controllo HML	Pressione acustica ponderata A LA
Vedere A4	Impressione prodotta dal suono per la decisione soggettiva tra due classi di rumore (utilizzando liste di esempi di sorgenti di rumore) Rumori fluttuanti o impulsivi - dati sui valori continui equivalenti LAeq
Metodo SNR	Livello di pressione acustica ponderata A LAe (LC - LA)
Vedere A5	Rumori fluttuanti o impulsivi - dati sui valori continui equivalenti LAeq (LCaq - LAcq)

In tutti i metodi la percentuale di situazioni in cui il livello di pressione acustica ponderata A sotto il protettore auricolare è uguale o minore del livello previsto, ai fini del presente documento è stata fissata all'84%, vale a dire che i valori di attenuazione (APV) usati in ciascuna frequenza di prova sono i valori medi meno uno scarto tipo. I quattro metodi (da A 2 a A 5) consentono di prevedere il livello di pressione acustica ponderata A effettivo totale a livello dell'orecchio quando si indossa il protettore auricolare, L'A. Quando cambiano gli ambienti rumorosi e/o la durata dell'esposizione, dovrebbe essere calcolato e utilizzato il livello giornaliero equivalente. Questo dovrebbe essere uguale o minore del livello di azione definito su scala nazionale Lact che impone l'uso di protettori auricolari perché l'attenuazione sonora del protettore auricolare possa essere considerata sufficiente. Inoltre, per evitare l'iperprotezione, L'A non dovrebbe essere minore di Lact - 15 dB (vedere prospetto A 2). Tuttavia, tipi di protettori auricolari già utilizzati e accettati, che consentono di ottenere una protezione sufficiente, possono continuare ad essere indossati.

Prospetto A 2 - Esempio della valutazione dell'attenuazione sonora di un protettore auricolare in una situazione di rumore specifica

Livello effettivo all'orecchio, L'A in dB	Stima della protezione
maggiore di Lact	Insufficiente
tra Lact e Lact - 5	Accettabile
tra Lact - 5 e Lact - 10	Buona
tra Lact - 10 e Lact - 15	Accettabile
minore di Lact - 15	Troppo alta (iperprotezione)

Per gli esempi indicati da A 2 a A 5 sono stati applicati i dati seguenti.

Ambiente con rumore continuo per tutta la giornata:

Frequenza in Hz	125	250	500	1k	2k	4k	8k
Livello per banda d'ottava Loct in dB	84	86	88	97	99	97	96

LA = 104 dB.

LC = 103 dB.

LC - LA = 1 dB.

Classe di rumore HM.

Protettore auricolare da valutare:

Frequenza in Hz	125	250	500	1k	2k	4k	8k
Attenuazione (APV) in dB	7,0	11,4	15,7	19,4	24,4	32,6	29,7

H = 25 dB} derivati in conformità all'ISO/DIS 4869-2.

M = 19 dB} derivati in conformità all'ISO/DIS 4869-2.

L = 13 dB} derivati in conformità all'ISO/DIS 4869-2.

SNR = 21 dB} derivati in conformità all'ISO/DIS 4869-2.

Livello di azione Lact = 85 dB (A).

A 2. METODO PER BANDA D'OTTAVA

Fase 1

Calcolare il livello di pressione acustica ponderata A L'A sotto il protettore auricolare utilizzando l'equazione seguente:

$$L'_A = 10 \log \sum_{f=125}^{8000} 10^{0,1(L_f + A_f - APV_f)}$$

Dove:

f rappresenta la frequenza centrale della banda d'ottava, in Hz;

L_f è il livello di pressione acustica per banda d'ottava Loct del rumore in dB nella banda d'ottava f;

A_f è la ponderazione in frequenza A, in dB;

APV_f è il valore di protezione presunto del protettore auricolare, in dB.

Nota: se sono disponibili i dati di attenuazione a 63 Hz, il calcolo può iniziare a detta frequenza.

Fase 2

Arrotondare al numero intero più prossimo.

Esercizio di calcolo di L'A secondo il metodo per banda d'ottava: (utilizzando i dati indicati in A 1).

FREQUENZA	FREQUENZA CENTRALE DELLA BANDA IN HZ						
	125	250	500	1k	2k	4k	8k
Livelli di pressione acustica del rumore misurati per banda d'ottava (dB) (Riga 1)	84	86	88	97	99	88	96
Ponderazione A in dB (Riga 2)	-16,1	-8,6	-3,2	0	+1,2	+1,0	-1,1
Sommare la riga 2 alla riga 1 (Riga 3)	67,9	77,4	84,8	97,0	100,2	98,0	94,9
Valori di protezione presunti del protettore auricolare (Riga 4)	7,0	11,4	15,7	19,4	24,4	32,6	29,7
Sottrarre la riga 4 dalla riga 3 e moltiplicare per 0,1 (Riga 5)	6,09	6,60	6,91	7,76	7,58	6,54	6,52

Calcolare L'A nel modo seguente:

$$L'_A = 10 \log (10^{6,09} + 10^{6,60} + 10^{6,91} + 10^{7,76} + 10^{7,58} + 10^{6,54} + 10^{6,52})$$

$$L'_A = 80,6 \text{ dB (A)}$$

Arrotondare al numero intero più prossimo; il livello di pressione acustica ponderata A sotto il protettore auricolare è 81 dB(A).

Valutazione: detto valore è compreso tra 0 e -5 dB rispetto a Lact, la scelta del tipo di protettore auricolare è considerata "accettabile" per il rumore dato, vedere prospetto A2.

Metodo HML

Il metodo HML si basa su tre valori di attenuazione, H, M e L, calcolati a partire dai dati di attenuazione per banca d'ottava di un protettore auricolare. Detti valori, se associati ad una misura dei livelli di pressione acustica ponderata A e C del rumore, sono utilizzati per calcolare la riduzione prevista del livello di rumore (PNR) che viene successivamente sottratta dal livello di pressione acustica ponderata A osservato per calcolare il livello di pressione acustica ponderata A effettivo a livello dell'orecchio quando si indossa il protettore auricolare (L'A).

Fase 1

Calcolare la differenza tra il livello di pressione acustica ponderata C e il livello di pressione acustica ponderata A del rumore, (LC - LA).

Fase 2

Calcolare la riduzione prevista del livello di rumore (PNR) secondo una delle equazioni seguenti:

$$\text{PNR} = M - [(H - M) / 4](LC - LA - 2) \text{ dB}; \text{ per } (LC - LA) < 0 = 2 \text{ dB}$$

$$\text{PNR} = M - [(H - L) / 8](LC - LA - 2) \text{ dB}; \text{ per } (LC - LA) > 2 \text{ dB}$$

Fase 3

Arrotondare al numero intero più prossimo.

Fase 4

Calcolare il livello di pressione acustica ponderata A effettivo all'orecchio secondo l'equazione seguente:

$$L'A = LA - \text{PNR} \text{ e confrontare } L'A \text{ con il livello di azione dato } L_{act}.$$

Esempio: Applicazione del metodo HML (utilizzando i dati riportati in A 1)

Fase 1

La differenza tra il livello di pressione acustica ponderata C e il livello di pressione acustica ponderata A dal rumore è data (1 dB)

Fase 2

Invece di calcolare il valore PNR, può essere usata la fig. A1 in cui sono stati indicati i dati H, M e L per questo protettore auricolare. Incominciando come indicato da (LC - LA) = -1 dB, si ottiene PNR = 23,5 dB.

Fase 3

$$\text{PNR} = 24 \text{ dB}$$

Fase 4

$$L'A = 104 \text{ dB} - \text{PNR} = 80 \text{ dB(A)}$$

$$L'A < L_{act}$$

$$L'A > 0 = L_{act} - 5$$

Valutazione: la scelta del tipo di protettore auricolare rispetto all'attenuazione acustica è "accettabile", vedere prospetto A2.

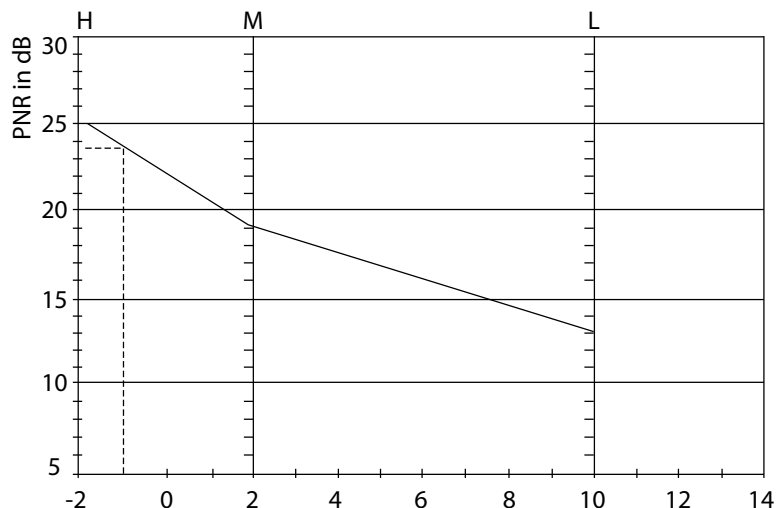


Fig. A 1
Grafico che consente di ottenere
il valore PNR senza effettuare calcoli

Controllo HML

Il controllo HML rappresenta un'abbreviazione del metodo HML; in generale, non è necessario conoscere il livello di pressione acustica ponderata C o la differenza di livello LC - LA.

Fase 1

Decidere mediante un controllo di ascolto del rumore sul luogo di lavoro e consultare la lista di esempi se il rumore viene catalogato come appartenente alla classe per cui $LC - LA < 0 = 5$ dB (rumori di frequenza da media a elevata, vedere lista di esempi 1 "Classe di rumore HM")

- passare alla fase 3
oppure se il rumore viene catalogato come appartenente alla classe per cui $LC - LA > 5$ dB (rumori di frequenza dominante bassa, vedere lista di esempi 2 "Classe di rumore L")

- passare alla fase 2

Lista di esempi 1: Sorgenti di rumore della classe di rumore HM - rumori di frequenza da media a elevata $LC - LA < 5$ dB .

Taglio alla fiamma. Presse rotative ad alta velocità alimentate da bobine.

Motori diesel. Formatrici a scossa e compressione.

Macchine per rivestimento di zucchero. Utensili ad urto.

Ugello ad aria compressa. Rettificatrici.

Chiodatrici pneumatiche. Magli per fucinatura.

Piegatrici/bordatrici. Filatoi.

Sbavatrici. Macchine per maglieria.

Macchine per finitura. Troncatrici alla mola.

Macchine per la lavorazione del legno. Telai meccanici.

Pompe idrauliche. Centrifughe.

Levigatrici.

Lista di esempi 2: Sorgenti di rumore della classe di rumore L - rumori di frequenza dominante bassa, $LC - LA > 5$ dB.

Escavatori. Gruppi compressori (a pistone).

Gruppi convertitori. Convertitori.

Forni di fusione elettrici. Cubilotti.

Forni a combustione. Macchine per pressofusione.

Forni di ricottura. Macchine movimento terra.

Altofornis. Macchine per pulitura a getto.

Frantumatoi meccanici.

Fase 2

Sottrarre il valore L dal livello di pressione acustica ponderata A

$$L'A = LA - L$$

la protezione è insufficiente; provare un altro tipo di protettore auricolare con un'attenuazione maggiore.

$$\text{Se } L'A > Lact$$

$$\text{Se } L'A < Lact$$

l'attenuazione sonora del protettore auricolare è sufficiente.

$$\text{Se } L'A > Lact - 15 \text{ dB}$$

l'attenuazione sonora è "accettabile" o "buona".

Fase 3

Sottrarre il valore M dal livello di pressione acustica ponderata A

$$L'A = LA - M$$

$$\text{Se } L'A > Lact$$

- passare alla fase 4

Se $L'A < Lact$

l'attenuazione sonora del protettore auricolare è sufficiente.

Se $L'A > Lact - 15 \text{ dB}$

l'attenuazione sonora è probabilmente "accettabile" o "buona".

Fase 4

Sottrarre il valore H dal livello di pressione acustica ponderata A

$$L'A = LA - H$$

Se $L'A > Lact$

provare un altro tipo di protettore auricolare con un'attenuazione maggiore.

Se $L'A < Lact$

il protettore auricolare può essere appropriato: ottenere ulteriori informazioni sul rumore e passare al punto A 2, a 3 o a 5.

Esempio: applicazione del controllo HML (utilizzando i dati riportati in A 1)

Fase 1

Dato un rumore di alta frequenza della classe di rumore HM, con $LA = 104 \text{ dB}$

Fase 3

$$LA - 19 = L'A = 85 \text{ dB(A)}$$

Valutazione: il livello di rumore ponderato A previsto sotto il protettore auricolare è uguale al livello di azione, quindi l'attenuazione sonora è appena "accettabile".

A 5. METODO SNR

Fase 1

Il livello di pressione acustica ponderata A previsto sotto il protettore auricolare $L'A$ può essere calcolato sulla base del livello di pressione acustica ponderata C sul luogo di lavoro LC secondo

$$L'A = LC - SNR$$

oppure sulla base del livello di pressione acustica ponderata A secondo la formula

$$L'A = LA + (LC - LA) - SNR$$

Arrotondare $L'A$ al numero intero più prossimo.

Fase 2

Confrontare $L'A$ con il livello di azione dato $Lact$. Decidere se l'attenuazione è sufficiente o meno

Esempio: applicazione del metodo SNR (utilizzando i dati riportati in A 1)

Fase 1

Il livello di pressione acustica ponderata C è $LC = 103 \text{ dB}$, quindi $L'A$ deve essere calcolato secondo

$$L'A = 103 - SNR$$

con $SNR = 21 \text{ dB}$ come indicato per il protettore auricolare selezionato

$$L'A = 82 \text{ dB(A)}$$

Fase 2

Valutazione: $L'A < Lact$ e $L'A > Lact - 15 \text{ dB}$, quindi l'attenuazione sonora è "accettabile".

APPENDICE B

Metodi di valutazione dell'attenuazione sonora di un protettore auricolare rispetto al livello di pressione acustica di picco

B 1. GENERALITÀ

L'attenuazione sonora del protettore auricolare può essere considerata sufficiente rispetto al criterio del livello di picco, se il livello di pressione acustica di picco effettivo all'orecchio quando si indossa il protettore auricolare, L'_{peak} , è uguale o minore del livello di azione. Un metodo pratico per il calcolo di L'_{peak} è qui di seguito descritto; altri metodi sono in fase di elaborazione.

Due tipi di rumori impulsivi/d'impatto devono essere distinti rispetto alla distribuzione di frequenza del rumore e questa distinzione può essere valutata per mezzo della differenza tra i valori massimi dei livelli di pressione acustica ponderata C e A, misurati con un fonometro a risposta "rapida" ($LCF_{max} - LAF_{max}$).

Il contenuto di energia equivalente di impulsi rispettivi rispetto ai livelli di azione per un rumore continuo dovrebbe essere valutato in conformità all'appendice A.

B 2. RUMORI D'IMPATTO E RUMORI IMPULSIVI PRODOTTI DA UTENSILI ED ARMI DI PICCOLO CALIBRO

Nel prospetto B 1 sono elencati alcuni esempi di rumori d'impatto/impulsivi di frequenza da media a elevata e i valori appropriati $LCF_{max} - LAF_{max}$.

Per rumori di questo tipo con $LCF_{max} - LAF_{max} < 5$ dB, il livello di picco sotto il protettore auricolare effettivo a livello dell'orecchio può essere calcolato sottraendo il valore M (vedere metodo HML A 3) dal livello di picco misurato.

$$L'_{peak} = L_{peak} - M$$

Prospetto B1 - Esempio di rumori impulsivi/d'impatto con ($LCF_{max} - LAF_{max}$) < 5 dB

Sorgente di rumore	L_{peak} tipico in dB	$L_{CF_{max}} - L_{AF_{max}}$ in dB
fucile automatico	160	1
pistola scacciacani	159	-1
fuochi d'artificio	168	1
pistola chiodatrice	159	-1
maglio per fucinatura pesante	144	-1
pistola	160	0
dispositivo di raddrizzatura	152	1

B 3. RUMORE IMPULSIVO GENERATO DA ARMI DI GROSSO CALIBRO E DA CARICHE ESPLOSIVE

Per rumori di questo tipo non esiste un metodo affidabile per la valutazione delle caratteristiche di attenuazione sonora.

Le ricerche attuali suggeriscono che sia le cuffie sia gli inserti auricolari possano dare una protezione sufficiente. Può essere utilizzata una combinazione di protettori.

APPENDICE C

Informativa

Queste raccomandazioni costituiscono una guida per la selezione, l'uso, la cura e la manutenzione dei protettori auricolari e trattano i requisiti della Direttiva 89/656/CEE sui "requisiti minimi di sicurezza e salute per l'uso da parte dei lavoratori di dispositivi di protezione individuale sul luogo di lavoro".

La norma EN 352 ("Protettori auricolari - Requisiti di sicurezza e prove - Parti 1 - 4") stabilisce i requisiti per i dispositivi di protezione auricolare personali che possono essere utilizzati nell'ambito della Direttiva 89/686/CEE "Dispositivi di protezione individuale". In particolare, la norma tratta i requisiti dell'Allegato II della Direttiva quali progettazione ergonomica, innocuità ed impedimento minimo, confortevolezza ed efficacia, interoperabilità dei DPI ed informazioni per l'utilizzatore. Il requisito particolare relativo alla capacità dei protettori auricolari di ridurre il rumore al di sotto dei livelli limite quotidiani stabiliti dalla Direttiva 86/188/CEE sulla "protezione dei lavoratori dai rischi correlati all'esposizione a rumore al lavoro" è affrontato nella presente norma sia sotto forma di requisito relativo alle prestazioni di attenuazione provato in conformità alla EN 24869-1, che deve essere dichiarato, sia attraverso la determinazione di un livello minimo di attenuazione per i dispositivi. L'ISO/DIS 4869-2 descrive i procedimenti per calcolare le prestazioni di attenuazione sulla base dei dati indicati nella EN 24869-1.



7.4 DISPOSITIVI DI PROTEZIONE DEGLI OCCHI E DEL VISO

7.4.1 Descrizione



Gli occhi (vedi 7.4.1.1, "Occhi e viso da Testo Unico") vanno protetti da:

- Rischi ottici (la luce naturale e artificiale o le sorgenti di radiazioni causano una gran parte delle lesioni agli occhi, in dipendenza della lunghezza d'onda)
- Rischi meccanici (polvere a grana grossa e fine, particelle ad alta velocità, corpi incandescenti e metalli)
- Rischi chimici (aerosol e aeriformi (vedi 7.4.1.2, "Cosa sono aerosol e aeroformi"), spruzzi o gocce di soluzioni chimiche che possono penetrare nell'occhio, corrodere la retina e danneggiare la vista)
- Rischi termici (il freddo può causare lacrimazione protratta, il calore può provocare infiammazioni o ustioni)

La protezione dai rischi di proiezione legati alle lavorazioni meccaniche, all'utilizzo di sostanze chimiche e da radiazioni ottiche che potrebbero danneggiare l'occhio stesso o alterare la visione si può ottenere con dispositivi diversi, anche in funzione alla necessità di proteggere il viso (vedi 7.4.1.1, "Occhi e viso da Testo Unico"). Gli occhi vengono protetti mediante occhiali di protezione o protezioni da fissare sugli occhiali, la protezione del viso avviene per mezzo di visiere o schermi di protezione.

Per affrontare al meglio i rischi specifici questi DPI sono costruiti nelle seguenti tre tipologie:

- occhiali
- visiere
- schermi



occhiali a stanghette
con o senza schermo laterale



occhiali
a maschera



visiera facciale



schermo



Occhiali di protezione

Sono formati dalla montatura, che deve posizionarsi in modo perfetto sul volto, e dalle lenti (UNI EN 166), la cui dimensione determina l'ampiezza del campo visivo. La presenza di ripari laterali evita la penetrazione laterale sia di sostanze che di radiazioni.

In commercio si trovano occhiali di protezione con ripari laterali dotati di aperture per l'aerazione. Sia la montatura che le lenti devono mantenere le loro caratteristiche al variare della temperatura e dell'umidità (anche dovuta al sudore), e quindi devono essere costituiti con materiali non deformabile né infiammabile, e contemporaneamente non nocivi per la salute.

Visiera di protezione

Fissate direttamente tramite bardatura al capo o al casco, le visiere proteggono non solo gli occhi ma tutto il volto dalle schegge, dalle sostanze chimiche o radiazioni, ma non forniscono protezione laterale. La finestra della visiera contiene lastre trasparenti, leggere, filtranti, facilmente sostituibili e regolabili.

Schermi di protezione

Gli schermi di protezione sono generalmente fissati all'elmetto di protezione o ad altri dispositivi di sostegno, ma non sono completamente chiusi.

Devono proteggere dalle schegge, dagli schizzi, dalle scintille, dal calore radiante e dalle sostanze chimiche e devono essere difficilmente infiammabili.

Alcuni schermi hanno lastre di sicurezza trasparenti con azione filtrante.

Una lamina posizionata nella parte interna dello schermo protegge dalle scariche elettrostatiche.

I criteri di scelta che portano a preferire un dispositivo rispetto l'altro possono essere i seguenti (da ANSI Z87 (1979)):

RISCHIO CARATTERISTICA	PROTEZIONE			
	Occhiali	Occhiali con schermi laterali	Occhiali a maschera	Schermo facciale
Schizzi frontali	Buono	Buono	Eccellente	Eccellente
Schizzi laterali	Scarso	Buono	Eccellente	Buono/eccellente
Schegge frontali	Eccellente	Buono	Eccellente	Eccellente se di spessore adeguato
Impatti laterali	Scarso	Discreto	Eccellente	Dipende dalla lunghezza
Protezione collo e faccia	Scarso	Scarso	Scarso	Discreto
Indossabilità	Buono / molto buono	Buono	Discreto	Buono (per periodi brevi)
Uso continuativo	Molto buono	Molto buono	Discreto	Discreto
Accettabilità per uso	Molto buono	Buono	Scarso	Discreto

Nella scelta del tipo di protezione occorre tener conto anche dei seguenti elementi:

1. proiezione di corpi solidi a bassa energia: in questo caso gli occhiali a stanghetta sono da ritenersi idonei;
2. proiezione di corpi solidi a media energia: in questo caso gli occhiali a maschera sono da ritenersi idonei;
3. proiezione di corpi solidi ad alta energia: in questo caso gli schermi facciali sono da ritenersi idonei.



OS
occhiali a stanghette



G
occhiali a mascherina



V
visiere

RESISTENZA MECCANICA	MARCATURA*		DISPOSITIVO IDONEO		
	montatura	lenti	OS	G	V
Robustezza incrementata		S	X	X	X
Impatto a bassa energia	F	F	X	X	X
Impatto a media energia	B	B		X	X
Impatto ad alta energia	A	A			X

* simbolo di resistenza meccanica.

7.4.1.1 OCCHI E VISO DA TESTO UNICO

D. Lgs. 81/2008 - All. VIII - 4) Indicazioni non esaurienti per la valutazione dei dispositivi di protezione individuale

2. OCCHIALI PROTETTIVI E SCHERMI PER LA PROTEZIONE DEL VISO		
RISCHI DA CUI PROTEGGERE		
Rischi	Origine e forma dei rischi	Criteri di sicurezza e prestazionali per la scelta del dispositivo
Generali (non specifici)	- Sollecitazioni connesse con l'utilizzo - Penetrazione di corpi estranei di bassa energia	- Lente con resistenza meccanica sufficiente e rottura in schegge non pericolose - Impenetrabilità e resistenza
Meccanici	- Particelle ad alta velocità, schegge, proiezioni	- Resistenza meccanica
Termici/Meccanici	Particelle incandescenti ad alta velocità	Resistenza a materiali incandescenti o fusi
Bassa temperatura	Ipotermia degli occhi	Perfetto adattamento al viso
Chimici	- Irritazione causata da: - gas - aerosol - polveri - fumi	Impenetrabilità (protezione laterale) e resistenza a prodotti chimici
Radiazioni	- Sorgenti tecnologiche di radiazioni infrarosse, visibili e ultraviolette, di radiazioni ionizzanti e di radiazioni laser - Radiazione naturale: luce del giorno	- Caratteristiche filtranti delle lenti - Perfetta tenuta della montatura - Montatura opaca alle radiazioni

RISCHI DERIVANTI DAL DISPOSITIVO - (Occhiali protettivi e schermi per la protezione del viso)

Rischi	Origine e forma dei rischi	Criteri di sicurezza e prestazionali per la scelta del dispositivo
Disagio, interferenza con l'attività lavorativa	- Comfort inadeguato: - dispositivo troppo grande	- Progetto ergonomico: - riduzione della massa del dispositivo
	- aumento della traspirazione	- ventilazione sufficiente, lenti antiappannanti
	- adattamento poco stabile, pressione di contatto troppo alta	- adattabilità individuale all'utilizzatore
Infortuni e rischi per la salute	Scarsa compatibilità	Qualità dei materiali
	Carenza di igiene	Facilità di manutenzione
	Rischio di ferimento causato da spigoli taglienti	- Spigoli e bordi arrotondati - Impiego di lenti di sicurezza
	Alterazione della vista causata da cattiva qualità ottica, per es. distorsione delle immagini, modificazione dei colori e in particolare dei segnali, diffusione	- Essere vigilanti qualità ottica - Impiego di lenti resistenti all'abrasione
	Riduzione del campo visivo	Lenti di dimensioni sufficienti
	Riverbero	Lenti e montature antiriverbero
	Brusco e notevole cambiamento di trasparenza (chiaro/scuro)	Velocità di reazione degli oculari (fotocromatici)
Invecchiamento	Lente appannata	Dispositivi antiappannanti
	Esposizione a fenomeni atmosferici, condizioni dell'ambiente, pulizia, utilizzo	- Resistenza del dispositivo alle condizioni di utilizzo industriali - Conservazione del dispositivo per la durata di utilizzo

RISCHI DERIVANTI DALL'USO DEL DISPOSITIVO - (Occhiali protettivi e schermi per la protezione del viso)

Rischi	Origine e forma dei rischi	Criteri di sicurezza e prestazionali per la scelta del dispositivo
Protezione inadeguata	Errata scelta del dispositivo	- Scelta del dispositivo in relazione al tipo, entità dei rischi e condizioni di lavoro - osservanza delle istruzioni fornite dal fabbricante - osservanza delle marcature del dispositivo (per es. livello di protezione, impieghi specifici) - scelta del dispositivo in relazione alle esigenze dell'utilizzatore
	Uso non corretto del dispositivo	- Impiego appropriato del dispositivo con attenzione al rischio - Osservanza delle istruzioni fornite dal fabbricante
	Dispositivo sporco, logoro o deteriorato	- Mantenimento del dispositivo in buono stato - Controlli regolari - Sostituzione a tempo debito - Osservanza delle istruzioni fornite dal fabbricante

7.4.1.2 COSA SONO AEROSOL E AERIFORMI

Cosa sono?	Tipo particelle	Si possono presentare come:	Esempio
AEROSOL	particelle solide e/o liquide disperse in un mezzo gassoso	Polveri	sia di natura organica che inorganica generate da azioni meccaniche su materiali solidi;
		Fumi	particelle solide molto piccole in aria che si formano quando si fonde o si vaporizza un metallo facendolo poi raffreddare velocemente
		Nebbie	goccioline liquide in aria che si creano da operazioni di spruzzo (condensa il vapore)
AERIFORMI	Sostanze gassose disperse in atmosfera	Gas	sostanze allo stato aeriforme a pressione e temperatura ambiente; possono essere inodori, incolori, insapori, e diffondersi molto velocemente anche a grande distanza dalla loro sorgente.
		Vapori	sono la forma gassosa di sostanze che a temperatura ambiente si trovano allo stato solido o liquido.

7.4.1.3 NORME UNI - PROTEZIONE DEGLI OCCHI E DEL VISO

Norma	Titolo
UNI EN 165	Protezione personale degli occhi - Vocabolario
UNI EN 166	Protezione personale degli occhi - Specifiche.
UNI EN 167	Protezione personale degli occhi. Metodi di prova.
UNI EN 168	Protezione personale degli occhi. Metodi di prova non ottici.
UNI EN 169	Protezione personale degli occhi - Filtri per la saldatura e tecniche connesse - Requisiti di trasmissione e utilizzazioni raccomandate.
UNI EN 170	Protezione personale degli occhi - Filtri ultravioletti - Requisiti di trasmissione e utilizzazioni raccomandate.
UNI EN 171	Protezione personale degli occhi - Filtri infrarossi - Requisiti di trasmissione e utilizzazioni raccomandate.
UNI EN 172	Protezione personale degli occhi. Filtri solari per uso industriale.
UNI EN 175	Protezione personale - Equipaggiamenti di protezione degli occhi e del viso durante la saldatura e i processi connessi.
UNI EN 207	Protezione personale degli occhi - Filtri e protettori dell'occhio contro radiazioni laser (protettori dell'occhio per laser).
UNI EN 208	Protezione personale degli occhi - Protettori dell'occhio per i lavori di regolazione sui laser e sistemi laser (protettori dell'occhio per regolazioni laser).
UNI EN 379	Protezione personale degli occhi - Filtri automatici per saldatura.
UNI EN 1731	Protezione personale degli occhi - Protettori degli occhi e del viso a rete
UNI 10912*	Dispositivi di protezione individuale - Guida per la selezione, l'uso e la manutenzione dei dispositivi di protezione individuale degli occhi e del viso per attività lavorative.

Da DECRETO 7 dicembre 2007 "Quinto elenco riepilogativo di norme armonizzate concernente l'attuazione della direttiva n. 89/686/CEE relativa ai dispositivi di protezione individuale.

* Non riportata nell'elenco di cui sopra

7.4.2 Caratteristiche

I DPI sono generalmente composti da un elemento portante (montatura occhiali, guscio schermi e maschere) e da lenti e lastrine sostituibili. Gli occhiali devono essere:

- robusti
- esenti da bolle
- resistenti agli urti (vedi 7.4.2.1, “Simboli di resistenza meccanica agli impianti”), alla combustione, alla corrosione (parti metalliche) e alla disinfezione e avere bassa conducibilità termica
- privi di sporgenze o irregolarità, al fine di evitare danno, disagi agli utilizzatori
- atossici, inodori e fisiologicamente inerti, tali da non causare irritazioni cutanee agli utilizzatori
- regolabili in lunghezza
- privi di effetti che deformano l’immagine, quindi la parte ottica deve non solo essere perfettamente alloggiata e rifinita, ma avere una trasparenza ottima, senza effetti di tipo astigmatico o sferico o prismatico.

Quest’ultima caratteristica definita “Classe ottica” (vedi 7.4.2.2 “Classe ottica”) ha 3 livelli, in cui la classe 1 è quella con minore deformazione e quindi il DPI è adatto per un uso prolungato mentre quando è di classe 3 (deformazione più accentuata) deve essere utilizzato per brevi periodi.

Il tipo di oculare, cioè il vetro della lente, potrebbe essere:

- organico termoplastico a base di carbonio (plastica)
- minerale a base di silice
- organico termoindurente a base di resine sintetiche (infrangibile).

Le lenti (oculari) possono essere classificate in base al tipo di filtrazione, specifici per ogni tipo di rischio e conformi ad altre EN, e possono essere anche correttive. Particolari rivestimenti superficiali possono conferire alle lenti stesse specifiche caratteristiche superficiali.

Ai lavoratori dovrebbe essere nota la differenza strutturale tra:

- vetri di sicurezza (con resistenza alla rottura);
- vetri composti (in caso di rottura la parte rivolta verso l’occhio rimane intatta perché trattenuta da una pellicola di plastica);
- vetri temperati (in cui in caso di rottura i vetri si disperdono in piccolissimi pezzi non taglienti).

Il campo visivo degli occhiali di protezione deve essere, in generale, ampio. La buona visione deve essere garantita anche da lenti scure.

7.4.2.1 SIMBOLI DI RESISTENZA MECCANICA AGLI IMPATTI

SIMBOLI DI RESISTENZA MECCANICA AGLI IMPATTI*

S	resistenza agli impatti ad energia incrementata (sfera di acciaio di 22 mm del peso di 43 grammi lanciata ad una velocità di 5,1 m/s)
F	resistenza agli impatti a bassa energia (sfera di acciaio di 6 mm lanciata ad una velocità non superiore ai 45 m/s)
B	resistenza agli impatti a media energia (occhiali a mascherina e visiere) (sfera di acciaio di 6 mm lanciata ad una velocità non superiore ai 120 m/s)
A	protezione impatto ad alta energia 684 Km/h (solo visiere)

* Simbolo obbligatorio.

7.4.2.2 CLASSE OTTICA

CLASSE OTTICA*

1. Uso continuativo
2. Utilizzo intermittente
3. Utilizzo occasionale con proibizione di uso continuativo

* Simbolo obbligatorio.

7.4.3 Utilizzo

Prima di scegliere gli occhiali da indossare è indispensabile conoscere i rischi legati all'ambiente di lavoro (vedi 7.4.3.1, "Simboli"), le condizioni ambientali e la mansione di colui che li indossa.

Il loro utilizzo è comunque previsto in tutti i luoghi in cui vi è il rischio di proiezione di corpi solidi, liquidi o di radiazioni ottiche.

Nell'utilizzo di questi DPI occorre porre attenzione a non rovinare la parte ottica appoggiando il dispositivo su superfici abrasive o acuminatae.

Gli occhiali con lenti rovinatae o con montatura deformata devono essere cambiati al più presto.

Per i portatori di occhiali da vista è possibile utilizzare dei sovraocchiali se la durata dell'utilizzo è limitata oppure montare lenti graduate su montature antinfortunistiche.

Le lenti a contatto non dovrebbero essere usate in ambienti lavorativi polverosi, oppure in presenza di gas o vapori (se lenti morbide), e senza occhiali protettivi, in quanto gas e vapori possono condensarsi tra lente e occhi, causando danni permanenti all'occhio stesso. Negli ambienti molto caldi (saldatura, verniciatura) vi è il rischio che le lenti possano essiccare e aderire alla cornea.

Si deve pertanto rendere nota la condizione di portatore di lenti a contatto al fine di far rimuovere le lenti in caso di personale incapacità o impossibilità o in emergenza.

7.4.3.1 SIMBOLI

SIMBOLI DEL CAMPO DI IMPIEGO

- | | |
|---|--|
| 3 | protezione da gocce e spruzzi |
| 4 | protezione da particelle di polvere maggiori di 5 micron |
| 5 | protezione da particelle di polvere inferiori a 5 micron |
| 8 | protezione da scariche di arco elettrico provocate da corto circuito |
| 9 | protezione da metalli fusi e solidi caldi |

SIMBOLI OPZIONALI

- | | |
|---|---|
| K | filtro con caratteristiche di resistenza alla abrasione |
| N | filtro con caratteristiche antiappannanti |
| • | AUTOCLAVABILI sterilizzabili in autoclave a 134° |

Simbolo indicante il rischio da cui la lente deve proteggere.



7.4.4 Marcatura

La marcatura che deve essere indelebile, riassume le caratteristiche di questi dispositivi di protezione.

Tutti i protettori individuali dell'occhio, eccezion fatta per quelli utilizzati contro le radiazioni ionizzanti, raggi X, emissioni laser e le irradiazioni infrarosse (vedi appendice 1, "Protezione personale degli occhi") emesse da sorgenti a bassa temperatura, hanno regole di marcatura comuni.

Questi DPI sono generalmente composti da un elemento portante, quali montatura (occhiali) e guscio (schermi e maschere), sui quali deve essere riportato il numero della norma EN di riferimento, e da lenti e lastre sostituibili.

Quando i dispositivi di protezione degli occhi sono realizzati con due elementi distinti, oculari e montatura, questi devono avere impressa ognuno una sua marcatura.

La montatura dell'elemento portante deve riportare:

- identificazione del fabbricante (logo e/o marchio di fabbrica);
- numero della pertinente norma europea EN (es. EN 166 se occhiale con lenti incolori, EN 175 se occhiale con lenti verdi destinato alla saldatura);
- marchio CE e numero dell'organismo notificato che lo ha rilasciato (dove applicabile).

Le lenti e le lastre devono essere marcate indelebilmente a secondo dell'utilizzo a cui destinate. In generale devono riportare:

- numero di scale (solo i filtri);
- identificazione del fabbricante (logo e/o marchio di fabbrica);
- classe ottica 1/2/3 (ad eccezione delle lastre incolori di copertura ove non è previsto. La classe ottica 3 non è consigliata per lavori continuativi);
- marchio CE e numero dell'organismo notificato che lo ha rilasciato (dove applicabile).

In aggiunta a quanto sopra i DPI possono riportare altri simboli indicanti eventuali settori di impiego particolari o resistenze meccaniche ad impatto con particelle ad alta velocità.

Da quanto sopra detto, ne deriva che la montatura e la lente possono avere una marcatura costituita da un codice alfanumerico di 7 elementi, non tutti obbligatoriamente presenti, il cui significato è riassunto nella seguente tabella:

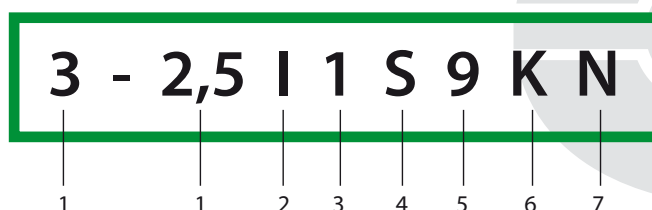
Elemento	Informazione tecnica	Simbolo	Significato	N. di graduazione
1°	Tipo di protezione e graduazione (i numeri sono staccati da un trattino)	Nessun numero	I filtri per saldatura hanno solo la graduazione	1.2 - 16
		2	Filtri per ultravioletti	1.2 o 1.4
		3	Filtro per ultravioletti senza alterazione dei colori	1.2 - 5
		4	Filtro per infrarosso	1.2 - 10
		5	Filtro solare	1.1 - 4
		6	Filtro solare con specifica protezione infrarosso	1.1 - 4.1
2°	Codice identificazione fabbricante			
3°	Classe ottica del protettore	1	Utilizzo in relazione agli effetti di tipo astigmatico o sferico o prismatico	
		2		
		3		
4°	Livello di resistenza meccanica	Nessun simbolo	Resistenza minima	
		S	resistenza agli impatti ad energia incrementata	
		F	resistenza agli impatti a bassa energia	
		B	resistenza agli impatti a media energia	
		A	protezione impatto ad alta energia	
5°	Campo di utilizzo	Nessun simbolo	Impiego di base	
		3	Liquidi - gocce - spruzzi	
		4	Particelle di polvere (> di 5 µ)	
		5	Gas / particelle solide fini (< di 5 µ)	
		8	Scariche da arco elettrico provocate da corto circuito	
		9	Metalli fusi e solidi caldi	
6°	Trattamento antibrasione	K	filtro con caratteristiche di resistenza alla abrasione	
7°	Trattamento antiappannante	N	filtro con caratteristiche antiappannanti	

Il codice alfanumerico di montatura e lente

Esempio di marcatura dell'oculare:

Legenda

- 1 Tipo di filtro e graduazione
- 2 Identificazione del fabbricante
- 3 Classe ottica da 1 a 3
- 4 Resistenza meccanica
- 5 Campo di utilizzo
- 6 Resistenza all'abrasione
- 7 Resistenza all'appannamento



Quando la montatura è separata dagli oculari, la marcatura apposta sulla stessa è riassunta nella seguente tabella:

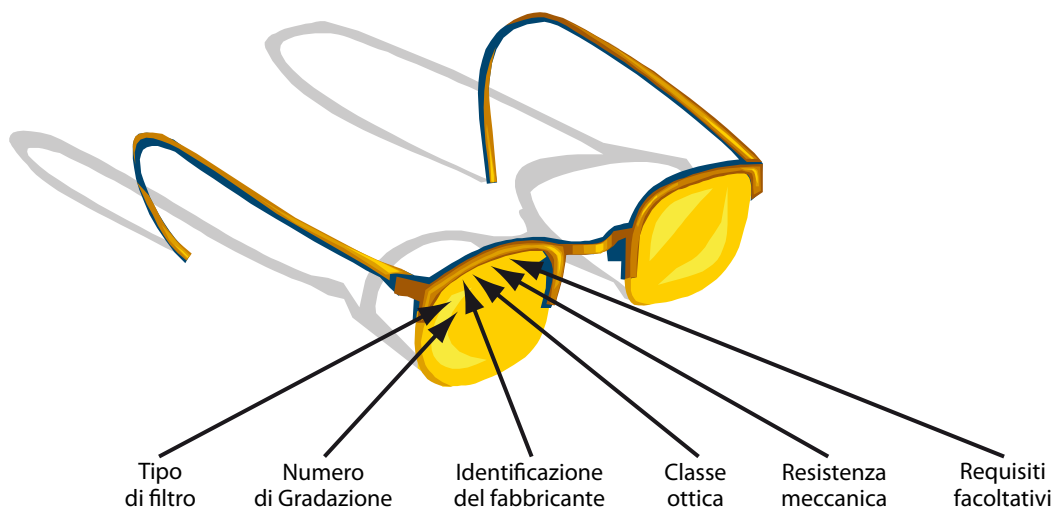
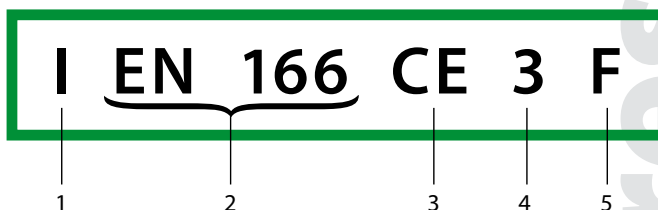
Posizione	Descrizione	Significato
1°	Codice identificazione fabbricante	
2°	N° norma Europea	
3°	Marcatura conformità	
4°	Campo di utilizzo	
5°	Resistenza a particelle ad alta velocità	F (urti a bassa energia)
		B (urti a media energia)
		A (urti ad alta energia)

Esempio di marcatura della montatura:

Legenda

- 1 Identificazione del fabbricante;
- 2 Riferimento alla norma (EN 166);
- 3 marcatura di conformità;
- 4 campo di utilizzo;
- 5 *Resistenza meccanica.

* Dove applicabile



La saldatura (vedi appendice 1, "Protezione personale degli occhi") e/o il taglio alla fiamma e/o il taglio ad arco elettrico sono effettuati utilizzando con equipaggiamento specifico. In particolare:

- saldatura e/o taglio alla fiamma: Occhiali a stanghetta o a mascherina con lenti verdi inattiniche con livello di protezione da 1,7 a 8 (montatura non trasparente);
- saldatura e/o taglio ad arco elettrico: Schermi a mano o maschere a casco con lastre verdi inattiniche con livello di protezione da 9 a 14.

Sulla montatura, oltre al numero della norma e all'identificazione del fabbricante, dovranno essere riportati altri simboli:

Simbolo	Significato	Protezione
S	Resistenza agli impatti ad energia incrementata	Impatto
F	Resistenza agli impatti a bassa energia	Impatto
B	Resistenza agli impatti a media energia	Impatto
9	Metalli fusi e solidi caldi	Schizzi metalli e penetrazione solidi caldi
W	Immersione nell'acqua	Stabilità

Per stabilire la classe del filtro è necessario definire il tipo di saldatura e il modo di utilizzo, quindi l'intensità di corrente ovvero l'intensità del flusso di ossigeno.

ALLEGATO 3 - PROTEZIONE PERSONALE DEGLI OCCHI

ALLEGATO 3 (*)

Si riportano di seguito le appendici delle norme UNI EN 169 (1993), UNI EN 170 (1993) e UNI EN 171 (1993)
Protezione personale degli occhi

(*)

- (a) I richiami di norme tecniche effettuati nel testo costituiscono soltanto un riferimento bibliografico atto ad indicare la fonte di quanto affermato: per la comprensione del testo stesso non è generalmente necessaria la loro consultazione; ove ciò risultasse invece necessario, viene riportato in nota il punto o i punti specifici della norma richiamata.
b) Sono altresì riportati in nota i necessari chiarimenti in relazione agli aggiornamenti normativi.
c) Le note di cui alle lettere a) e b) sono indicate con numerazione romana.

I) UNI EN 169 (1993) Filtri per la saldatura e tecniche connesse requisiti di trasmissione e utilizzazioni raccomandate

0. GUIDA PER LA SELEZIONE E L'USO

1. GENERALITÀ

La selezione di un numero di graduazione di un filtro di protezione adatto al lavoro di saldatura o alle tecniche connesse dipende da numerosi fattori:

- per la saldatura a gas e le tecniche connesse, quali la saldo-brasatura e il taglio al plasma, la presente norma si riferisce al grado di erogazione dei cannelli.
Tuttavia, per la saldatura di leghe leggere, è opportuno tenere conto delle caratteristiche dei flussi che hanno un'incidenza sulla composizione spettrale della luce emessa;
- per la saldatura ad arco, il taglio ad arco e il taglio al plasma, l'intensità di corrente è un fattore essenziale che permette di effettuare una scelta precisa. Inoltre, nella saldatura ad arco, sono da prendere in considerazione anche il tipo di arco e la natura del metallo base.

Altri parametri hanno un'influenza non trascurabile, ma la valutazione della loro azione è difficoltosa. Questi sono in particolare:

- la posizione dell'operatore rispetto alla fiamma o all'arco. Per esempio, a seconda che l'operatore sia chino sul lavoro che sta eseguendo oppure adotti una posizione all'estremità del braccio, può essere necessaria una variazione di almeno un numero di graduazione;
- l'illuminazione locale;
- il fattore umano.

Per questi motivi, la presente norma indica solo quei numeri di graduazione di cui l'esperienza pratica ne ha confermato la validità in circostanze normali per la protezione personale di operatori aventi vista normale, che effettuano lavori di natura precisata. I prospetti permettono di leggere, all'intersezione della colonna corrispondente all'erogazione di gas o all'intensità di corrente e della linea che precisa il lavoro da effettuare, il numero di graduazione del filtro da utilizzare.

Questi prospetti sono validi per condizioni medie di lavoro per le quali la distanza dell'occhio del saldatore dal bagno di fusione è di circa 50 cm e l'illuminamento medio è di circa 100 lx.

1.1. NUMERI DI GRADUAZIONE DA UTILIZZARE PER LA SALDATURA E SALDO-BRASATURA A GAS

I numeri di graduazione da utilizzare per la saldatura a gas e saldo-brasatura sono forniti nel prospetto II. Nota - Quando nella saldatura a gas è impiegato un flusso, la luce emessa dalla sorgente è sovente molto ricca di luce monocromatica di una o più lunghezze d'onda, che rende molto difficoltoso vedere il metallo fuso e distinguerlo dal flusso fuso che galleggia sulla superficie del bagno di fusione.

È il caso, per esempio, della luce proveniente da sodio ricco di radiazioni di $\lambda = 589 \text{ nm}$ o della luce proveniente da litio ricco di radiazioni di $\lambda = 671 \text{ nm}$.

Per sopprimere il disturbo dovuto a questa abbondante emissione di radiazioni monocromatiche, si raccomanda di utilizzare filtri o combinazioni di filtri aventi un assorbimento sufficiente per le radiazioni a 589 nm ed a 671 nm (filtri indicati nel prospetto II della lettera a).

Prospetto II - Numeri di graduazione (a) per saldatura a gas e saldo-brasatura

Lavoro	q = portata di ossigeno, in litri per ora			
	q < o = 70	70 < o = q < o = 200	200 < q < o = 800	q > 800
Saldatura e saldo-brasatura dei metalli pesanti (b)	4	5	6	7
Saldatura con flussi emissivi (in particolare metalli leggeri)	4a	5a	6a	7a

(a) Secondo le condizioni d'uso possono essere impiegati il numero di graduazione immediatamente superiore o il numero di graduazione immediatamente inferiore.

(b) L'espressione "metalli pesanti" si applica agli acciai, leghe di acciaio, rame e sue leghe, eccetera

1.2. NUMERI DI GRADUAZIONE DA UTILIZZARE IN OSSITAGLIO

I numeri di graduazione da utilizzare in ossitaglio seguendo un tracciato sul pezzo in lavorazione sono forniti nel prospetto III.

Prospetto III - Numeri di graduazione (a) per ossitaglio

Lavoro	q = portata di ossigeno, in litri per ora		
	900 < o = q < o uguale 2 000	2 000 < q < o = 4 000	4 000 < q < o = 8 000
Ossitaglio	5	6	7

(a) Secondo le condizioni d'uso possono essere impiegati il numero di graduazione immediatamente superiore o il numero di graduazione immediatamente inferiore.

1.3. NUMERI DI GRADUAZIONE DA UTILIZZARE PER IL TAGLIO AL PLASMA A GETTO

I numeri di graduazione da utilizzare per il taglio al plasma a getto seguendo un tracciato sul pezzo in lavorazione sono forniti nel prospetto IV.

1.4. NUMERI DI GRADUAZIONE DA UTILIZZARE PER LA SALDATURA O PER IL TAGLIO AL PLASMA AD ARCO ELETTRICO

I numeri di graduazione da utilizzare per la saldatura o per il taglio ad arco elettrico sono forniti nel prospetto IV. Le abbreviazioni seguenti sono utilizzate conformemente alla ISO 4063:

- la sigla MIG corrisponde alla saldatura ad arco sotto protezione di un gas inerte;
- la sigla MAG corrisponde alla saldatura ad arco sotto protezione di un gas non inerte;
- la sigla TIG corrisponde alla saldatura ad arco in atmosfera inerte con elettrodi di tungsteno;
- il taglio ad aria-arco corrisponde all'impiego di un elettrodo di grafite e di un getto di aria compressa utilizzato per eliminare il metallo in fusione.

Prospetto IV - Numeri di graduazione 1) e utilizzazioni raccomandate per la saldatura ad arco

Procedure di saldatura e tecniche complesse	Corrente in Ampere													
	0,5	2,5	10	20	40	80	125	175	225	275	350	450		
	1	5	15	30	60	100	150	200	250	300	400	500		
Elettrodi rivestiti					9	10	11	12	13	14				
MIG su metalli pesanti ²⁾						10	11	12	13	14				
MIG su leghe leggere						10	11	12	13	14	15			
TIG su tutti i metalli e leghe				9	10	11	12	13	14					
MAG						10	11	12	13	14	16			
Taglio ana-arco							10	11	12	13	14	15		
Taglio al plasma a getto						11	12	13						
Saldatura ad arco al microplasma	2,5	3	4	5	6	7	8	9	10	11	12	13	14	15
	0,5	2,5	10	20	40	80	125	175	225	275	350	450		
	1	5	15	30	60	100	150	200	250	300	400	500		

1) Secondo le condizioni d'uso possono essere impiegati il numero di graduazione immediatamente superiore o il numero di graduazione immediatamente inferiore.

2) L'espressione "metalli pesanti" si applica agli acciai, leghe di acciaio, rame e sue leghe, eccetera

Nota - Le aree tratteggiate corrispondono ai campi in cui le operazioni di saldatura non sono abitualmente impiegate nella pratica attuale di saldatura manuale.

1.5. NUMERI DI GRADUAZIONE DEI FILTRI DA UTILIZZARE PER GLI AIUTO SALDATORI

È necessario proteggere gli aiuto saldatori e le altre persone che stanno nella zona dove sono effettuate le operazioni di saldatura. I filtri con numero di graduazione da 1.2 a 4 possono essere utilizzati a questo scopo. Tuttavia, se il livello di rischio lo esige, si devono utilizzare filtri con numero di graduazione superiore. Particolarmente quando l'aiuto saldatore si trova alla stessa distanza dall'arco di quella del saldatore, il numero di graduazione dei filtri portati dai due operatori deve essere identico.

2. OSSERVAZIONI

2.1. Per un numero di graduazione corrispondente alle condizioni di lavoro specificate nei prospetti II, III e IV, la protezione nel campo dell'ultravioletto e dell'infrarosso è sufficiente essendo ciò stato stabilito in modo appropriato dal prospetto I. Il ricorso a un numero di graduazione superiore non assicurerebbe necessariamente una migliore protezione e presenterebbe anzi gli inconvenienti indicati in A 2.3.

2.2. Nel caso in cui l'utilizzazione dei filtri scelti a partire dai prospetti procuri una sensazione di scomodità, si impongono controlli delle condizioni di lavoro e della vista dell'operatore.

2.3. Può essere pericoloso utilizzare filtri con numero di graduazione troppo elevato (troppo scuri) che obbligano l'operatore a tenersi troppo vicino alla sorgente di radiazioni e respirare fumi nocivi.

2.4. Per lavori eseguiti all'aperto con forte luce naturale è possibile utilizzare un filtro di protezione con numero di graduazione immediatamente superiore.

II) UNI EN 170 (1993)

Filtri ultravioletti requisiti di trasmissione e utilizzazioni raccomandate

0. GUIDA PER LA SELEZIONE E L'USO

Per la protezione da radiazioni ultraviolette, i filtri devono essere selezionati fra quelli classificati con il numero di codice 2 o 3 (vedere prospetto II). I filtri con numero di codice 2 possono avere tono di colore giallognolo che può modificare la percezione del colore.

La scelta del filtro UV appropriato dipende dal grado di abbagliamento.

Nota - Le linee guida indicate nel prospetto II della presente appendice A (applicazioni tipiche) non sono applicabili alle persone con fotofobia o a quelle sottoposte a eventuale trattamento medico passibile di aumentare la sensibilità degli occhi alla radiazione ottica.

Prospetto II - Designazione, proprietà e applicazioni tipiche

N° di graduazione	Percezione dei colori	Applicazioni tipiche	Sorgenti tipiche (a)
2 - 1.2	Può essere alterata	Da usarsi con sorgenti che emettono prevalentemente radiazione ultravioletta e quando l'abbagliamento non è un fattore importante	Lampade a vapori di mercurio a bassa pressione, come le lampade usate per stimolare la fluorescenza o le lampade denominate a "luci nere"
2 - 1.4	Può essere alterata	Da usarsi con sorgenti che emettono prevalentemente radiazione ultravioletta e quando è richiesto un certo assorbimento di radiazioni visibili	Lampade a vapori di mercurio a bassa pressione, come le lampade attiniche
3 - 1.2 3 - 1.4 3 - 1.7	Nessuna modificazione sensibile	Da usarsi con sorgenti che emettono prevalentemente radiazione ultravioletta a lunghezze d'onda minori di 313 nm e quando l'abbagliamento non è un fattore importante. Ciò si applica alle radiazioni UVC e alla maggior parte delle UVB (b)	Lampade a vapori di mercurio a bassa pressione, come le lampade germicide
3 - 2.0 3 - 2.5	Nessuna modificazione sensibile	Da usarsi con sorgenti che emettono una forte radiazione contemporaneamente nel campo spettrale UV e nel campo visibile e perciò è richiesta l'attenuazione della radiazione visibile	Lampade a vapori di mercurio a media pressione, come le lampade fotochimiche
3 - 3 3 - 4			Lampade a vapori di mercurio ad alta pressione e lampade a vapori di alogenuri metallici, come le lampade solari per solarium
3 - 5			Lampade a vapori di mercurio ad alta ed altissima pressione e lampade allo xeno, come le lampade solari per solarium ed i sistemi a lampade pulsanti

(a) Gli esempi sono forniti come guida generale.

(b) Le lunghezze d'onda di queste bande corrispondono a quelle raccomandate dalla CIE (cioè, da 280 nm a 315 nm per UVB e da 100 nm a 280 nm per UVC).

III) UNI EN 171 (1993)

Filtri infrarossi requisiti di trasmissione e utilizzazioni raccomandate

0. GUIDA PER LA SELEZIONE E L'USO

Per la protezione da radiazioni infrarosse, i filtri devono essere selezionati fra quelli classificati con il numero di codice 4 (vedere prospetto II).

Quando il livello della radiazione è molto alto, sono raccomandati per la protezione da IR filtri che presentano una superficie con trattamento di riflessione in quanto la riflessione della radiazione IR provoca un minore aumento della temperatura del filtro.

Prospetto II - Designazione e applicazioni tipiche

N° di graduazione	Applicazione tipica in termini di temperature medie °C	
4 - 1.2	fino a	1 050
4 - 1.4	fino a	1 070
4 - 1.7	fino a	1 090
4 - 2	fino a	1 110
4 - 2.5	fino a	1 140
4 - 3	fino a	1 210
4 - 4	fino a	1 290
4 - 5	fino a	1 390
4 - 6	fino a	1 500
4 - 7	fino a	1 650
4 - 8	fino a	1 800
4 - 9	fino a	2 000
4 - 10	fino a	2 150

Allegato 4 (*)

7.5 DISPOSITIVI DI PROTEZIONE DELLE VIE RESPIRATORIE

7.5.1 Descrizione

I DPI a protezione delle vie respiratorie (vedi 7.5.1.1, "Vie respiratorie da Testo Unico"), detti anche APVR (apparecchi protezione vie respiratorie), sono dispositivi che servono a proteggere da sostanze aeriformi potenzialmente nocive (gas, polveri, vapori) mediante il meccanismo della filtrazione. *Questi DPI devono essere impiegati quando i rischi non possono essere evitati o sufficientemente ridotti da misure tecniche di prevenzione, da mezzi di protezione collettiva quali impianti di aspirazione, metodi o procedimenti di riorganizzazione del lavoro, dopo analisi e valutazione del rischio da parte del DDL.*

Questi DPI sono classificati di "Terza categoria", per cui è obbligatoria l'informazione, la formazione e l'addestramento dei lavoratori al fine del loro uso corretto.

I mezzi di protezione delle vie di respirazione (vedi 7.5.1.2, "NORME UNI - Protezione delle vie respiratorie") servono sia ad evitare l'inalazione di sostanze nocive quali aerosol e aeriformi, (vedi 7.4.1.2, "Cosa sono aerosol e aeriformi"), sia a fornire ossigeno in quantità sufficiente alla respirazione, in condizioni normali o sotto sforzo, quando esso scarseggia. Al fine di fare una scelta corretta (vedi appendice 1 "Protezione delle vie respiratorie") per proteggere le vie respiratorie, si devono considerare almeno i seguenti fattori:

FATTORI DA CONSIDERARE	MOTIVO
Tipo di sostanza	Corretta scelta del tipo di filtro Necessità/opportunità di proteggere altre parti del volto (occhi - viso)
Concentrazioni	Capacità del filtro in relazione al tempo di esposizione
Visibilità	Riduzione della protezione
Libertà movimento	Riduzione del peso e del disagio
Anatomia del viso	Adeguatezza maschera
Condizioni ambientali	

7.5.1.1 VIE RESPIRATORIE DA TESTO UNICO

D. Lgs. 81/2008 - All. VIII - 4) Indicazioni non esaurienti per la valutazione dei dispositivi di protezione individuale

4. DISPOSITIVI DI PROTEZIONE DELLE VIE RESPIRATORIE		
RISCHI DA CUI PROTEGGERE		
Rischi	Origine e forma dei rischi	Criteri di sicurezza e prestazionali per la scelta del dispositivo
Sostanze pericolose nell'aria inalata	Inquinanti in forma particellare (polveri, fumi, aerosol)	Filtro antipolvere di efficienza appropriata (classe del filtro), in relazione alla concentrazione, tossicità/rischio per la salute, e allo spettro granulometrico delle particelle. Prestare particolare attenzione alla eventuale presenza di particelle liquide (goccioline)
	Inquinanti in forma di gas e vapori	Selezione dell'adatto tipo di filtro antigas e dell'appropriata classe del filtro in relazione alla concentrazione, tossicità/rischio per la salute, alla durata di impiego prevista ed al tipo di lavoro
	Inquinanti in forma sia particellare che gassosa	Selezione dell'adatto tipo di filtro combinato secondo gli stessi criteri indicati per i filtri antipolvere e per i filtri antigas
Carenza di ossigeno nell'aria inalata	- Consumo di ossigeno - Pressione dell'ossigeno (diminuzione)	- Alimentazione in ossigeno garantita dal dispositivo - Tenere in considerazione la capacità in ossigeno del dispositivo in relazione alla durata dell'intervento

RISCHI DERIVANTI DAL DISPOSITIVO - (Dispositivi di protezione delle vie respiratorie)		
Rischi	Origine e forma dei rischi	Criteri di sicurezza e prestazionali per la scelta del dispositivo
Disagio, interferenza con l'attività lavorativa	- Comfort inadeguato: - dimensioni	- Progetto ergonomico: - adattabilità
	- massa	- massa ridotta, buona distribuzione del peso
	- alimentazione	- ridotta interferenza con i movimenti del capo
	- resistenza respiratoria	- resistenza respiratoria e sovrappressione nella zona respiratoria
	- microclima nel facciale	- dispositivi con valvole, ventilazione
	- utilizzo	- maneggevolezza/ utilizzo semplice
Infortuni e rischi per la salute	Scarsa compatibilità	Qualità dei materiali
	Carenza di igiene	Facilità di manutenzione e disinfezione
	Scarsa tenuta (perdite)	Adattamento a tenuta al viso; tenuta del dispositivo
	Accumulo di CO2 nell'aria inalata	Dispositivi con valvole, ventilati o con assorbitori di CO2
	Contatto con fiamme, scintille, proiezioni di metallo fuso	Uso di materiali non infiammabili
	Riduzione del campo visivo	Adeguatezza campo visivo
	Contaminazione	Resistenza, facilità alla decontaminazione
Invecchiamento	Esposizione a fenomeni atmosferici, condizioni dell'ambiente, pulizia, utilizzo	- Resistenza del dispositivo alle condizioni di uso industriali - Conservazione del dispositivo per la durata di utilizzo
RISCHI DERIVANTI DALL'USO DEL DISPOSITIVO - (Dispositivi di protezione delle vie respiratorie)		
Rischi	Origine e forma dei rischi	Criteri di sicurezza e prestazionali per la scelta del dispositivo
Protezione inadeguata	Errata scelta del dispositivo	- Scelta del dispositivo in relazione al tipo, entità dei rischi e condizioni di lavoro: - osservanza delle istruzioni del fabbricante - osservanza delle marcature del dispositivo (per es. livello di protezione, impieghi specifici) - osservanza delle limitazioni di impiego e della durata di utilizzo; in caso di concentrazioni troppo elevate o di carenza di ossigeno, impiego di dispositivi isolanti invece di dispositivi filtranti - Scelta di dispositivo in relazione alle esigenze dell'utilizzatore (possibilità di sostituzione)
	Uso non corretto del dispositivo	- Impiego appropriato del dispositivo con attenzione al rischio - osservanza delle informazioni e istruzioni per l'uso fornite dal fabbricante, dalle organizzazioni per la sicurezza e dai laboratori di prova
	Dispositivo sporco, logoro o deteriorato	- Mantenimento del dispositivo in buono stato - controlli regolari - osservanza dei periodi massimi di utilizzo - sostituzione a tempo debito - osservanza delle istruzioni di sicurezza del fabbricante

7.5.1.2 NORME UNI - PROTEZIONE DELLE VIE RESPIRATORIE

Norma	Titolo
UNI EN 132	Apparecchi di protezione delle vie respiratorie. Definizioni dei termini e dei pittogrammi.
UNI EN 133	Apparecchi di protezione delle vie respiratorie. Classificazione.
UNI EN 134	Apparecchi di protezione delle vie respiratorie. Nomenclatura dei componenti.
UNI EN 135	Apparecchi di protezione delle vie respiratorie. Lista dei termini equivalenti.
UNI EN 136	Apparecchi di protezione delle vie respiratorie. Maschere intere. Requisiti, prove, marcatura.
UNI EN 137	Dispositivi di protezione delle vie respiratorie - Autorespiratori a circuito aperto ad aria compressa con maschera intera - Requisiti, prove, marcatura
UNI EN 138	Apparecchi di protezione delle vie respiratorie. Respiratori a presa d'aria esterna per l'uso con maschera intera, semimaschera o boccaglio. Requisiti, prove, marcatura.
UNI EN 139	Apparecchi di protezione delle vie respiratorie - Respiratori ad adduzione d'aria compressa per l'uso con maschera intera, semimaschera o boccaglio - Requisiti, prova, marcatura.
UNI EN 140	Apparecchi di protezione delle vie respiratorie - Semimaschere e quarti di maschera - Requisiti, prove, marcatura.
UNI EN 142	Apparecchi di protezione delle vie respiratorie - Boccaglio completo - Requisiti, prove, marcatura.
UNI EN 143	Apparecchi di protezione delle vie respiratorie - Filtri antipolvere - Requisiti, prove, marcatura
UNI EN 144-1	Apparecchi di protezione delle vie respiratorie - Valvole per bombole per gas - Parte 1: Raccordo filettato per gambo di collegamento.
UNI EN 144-2	Apparecchi di protezione delle vie respiratorie - Valvole per bombole per gas - Raccordi di uscita.
UNI EN 144-3	Apparecchi di protezione delle vie respiratorie - Valvole per bombole per gas - Parte 3: Raccordi di uscita per gas per l'immersione subacquea, Nitrox e ossigeno.
UNI EN 145	Apparecchi di protezione delle vie respiratorie - Autorespiratori a circuito chiuso ad ossigeno compresso o ad ossigeno-azoto compressi - Requisiti, prove, marcatura.
UNI EN 148-1	Apparecchi di protezione delle vie respiratorie - Filettature per facciali - Raccordo filettato normalizzato.
UNI EN 148-2	Apparecchi di protezione delle vie respiratorie - Filettature per facciali - Raccordo con filettatura centrale.
UNI EN 148-3	Apparecchi di protezione delle vie respiratorie - Filettature per facciali - Raccordo filettato M 45 x 3.
UNI EN 149	Apparecchi di protezione delle vie respiratorie - Semimaschera filtrante contro particelle - Requisiti, prove, marcatura.
UNI EN 250	Respiratori - Autorespiratori per uso subacqueo a circuito aperto ad aria compressa - Requisiti, prove, marcatura.
UNI EN 269	Apparecchi di protezione delle vie respiratorie. Respiratori a presa d'aria esterna assistiti con motore, con cappuccio. Requisiti, prove, marcatura.
UNI EN 402	Apparecchi di protezione delle vie respiratorie - Autorespiratori a circuito aperto ad aria compressa con dosatore automatico e con maschera intera o boccaglio completo per la fuga - Requisiti, prove, marcatura.
UNI EN 403	Apparecchi di protezione delle vie respiratorie per autosalvataggio Dispositivi filtranti con cappuccio per la fuga dal fuoco - Requisiti, prove, marcatura
UNI EN 404	Dispositivi di protezione delle vie respiratorie per autosalvataggio Filtri per autosalvataggio da monossido di carbonio con boccaglio completo
UNI EN 405	Apparecchi di protezione delle vie respiratorie - Semimaschere filtranti antigas o antigas e antipolvere dotate di valvole Requisiti, prove, marcatura.
UNI EN 529*	Dispositivi di protezione delle vie respiratorie - Raccomandazioni per la selezione, l'uso, la cura e la manutenzione - Documento guida
UNI EN 1146	Dispositivi di protezione delle vie respiratorie - Autorespiratori ad aria compressa a circuito aperto con cappuccio, per la fuga - Requisiti, prove, marcatura
UNI EN 1827	Apparecchi di protezione delle vie respiratorie - Semimaschere senza valvole di inspirazione e con filtri smontabili per la protezione contro gas o gas e particelle o solamente particelle - Requisiti, prove, marcatura.

Norma	Titolo
UNI EN 12083	Apparecchi di protezione delle vie respiratorie - Filtri con tubi di respirazione (filtri non montati su maschera) Filtri antipolvere, filtri antigas e filtri combinati - Requisiti, prove, marcatura.
UNI EN 12941	Apparecchi di protezione delle vie respiratorie - Elettrorespiratori a filtro completi di elmetto o cappuccio - Requisiti, prove, marcatura.
UNI EN 12942	Apparecchi di protezione delle vie respiratorie - Elettrorespiratori a filtro completi di maschere intere, semimaschere o quarti di maschere - Requisiti, prove, marcatura.
UNI EN 13274-1	Apparecchi di protezione delle vie respiratorie - Metodi di prova Determinazione della perdita di tenuta verso l'interno e della perdita di tenuta totale verso l'interno.
UNI EN 13274-2	Apparecchi di protezione delle vie respiratorie - Metodi di prova - Prove alla fiamma.
UNI EN 13274-3	Apparecchi di protezione delle vie respiratorie - Metodi di prova - Determinazione della resistenza respiratoria.
UNI EN 13274-4	Apparecchi di protezione delle vie respiratorie - Metodi di prova - Prove pratiche di impiego.
UNI EN 13274-5	Apparecchi di protezione delle vie respiratorie - Metodi di prova - Condizioni climatiche.
UNI EN 13274-6	Apparecchi di protezione delle vie respiratorie - Metodi di prova Determinazione del tenore di anidride carbonica dell'aria di inspirazione.
UNI EN 13274-7	Dispositivi di protezione delle vie respiratorie - Metodi di prova - Parte 7: Determinazione della penetrazione dei filtri antipolvere
UNI EN 13274-8	Apparecchi di protezione delle vie respiratorie - Metodi di prova - Determinazione dell'intasamento con polvere di dolomite.
UNI EN 13794	Apparecchi di protezione delle vie respiratorie - Autorespiratori a circuito chiuso per la fuga - Requisiti, prove, marcatura.
UNI EN 14387	Apparecchi di protezione delle vie respiratorie - Filtri antigas e filtri combinati - Requisiti, prove, marcatura.
UNI EN 14435	Apparecchi di protezione delle vie respiratorie - Autorespiratori ad aria compressa a circuito aperto con semimaschera, progettati per essere utilizzati solamente con pressione positiva - Requisiti.
UNI EN 14529	Dispositivi di protezione delle vie respiratorie - Autorespiratori ad aria compressa a circuito aperto con semimaschera, progettati per comprendere un dosatore automatico a pressione positiva, solamente per scopi di fuga

Da DECRETO 7 dicembre 2007 "Quinto elenco riepilogativo di norme armonizzate concernente l'attuazione della direttiva n. 89/686/CEE relativa ai dispositivi di protezione individuale.

* Non riportata nell'elenco di cui sopra.

7.5.2 Caratteristiche

Gli apparecchi di protezione delle vie respiratorie (vedi appendice 1, "Protezione delle vie respiratorie") appartengono tutti alla 3° categoria (Decreto Legislativo 4 dicembre 1992, n. 475) (vedi appendice 3, "D. Lgs. 475/92" in cap. 1) e, a seconda che dipendano o meno dall'atmosfera ambiente, si distinguono in:

- respiratori isolanti;
- respiratori a filtro;
- respiratori a barriera d'aria con filtro.



RESPIRATORI ISOLANTI

Sono dispositivi di protezione delle vie respiratorie che consentono di respirare indipendentemente dall'atmosfera circostante. Il dispositivo infatti impedisce il contatto con l'atmosfera esterna e fornisce ossigeno o aria da una sorgente autonoma non inquinata. In particolare devono essere utilizzati quando:

- la percentuale di ossigeno è inferiore al 17%;
- la concentrazione dei contaminanti è superiore ai limiti di utilizzo dei respiratori a filtro;
- non si conosce la natura e/o la concentrazione dei contaminanti;
- in presenza di gas/vapori con scarse proprietà di avvertimento (es: il contaminante ha soglia olfattiva superiore al valore limite di esposizione professionale).

A seconda che la sorgente di aria possa o meno spostarsi insieme all'utilizzatore, i respiratori isolanti si suddividono in:

- respiratori isolanti autonomi (autorespiratori), che possono essere utilizzati ad esempio, nella pulizia, verniciatura e trattamento a pennello/ruolo o spruzzo delle parti interne di strutture dimensionalmente consistenti, concave;
- respiratori isolanti non autonomi.

RESPIRATORI A FILTRO



Sono dispositivi di protezione delle vie respiratorie nei quali l'aria inspirata passa attraverso un materiale filtrante (filtri) in grado di trattenere gli agenti inquinanti. I filtri si classificano in base al tipo, alla classe e al livello di protezione.

I respiratori a filtro possono essere:

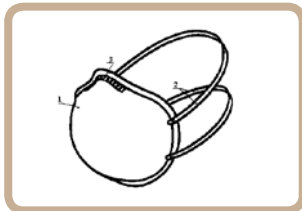
- non assistiti (l'aria passa all'interno del facciale solo mediante l'azione dei polmoni);
- a ventilazione assistita (l'aria passa all'interno del facciale costituito da una maschera mediante un elettroventilatore normalmente trasportato dallo stesso utilizzatore; questi dispositivi forniscono una certa protezione anche a motore spento);
- a ventilazione forzata (l'aria passa all'interno del facciale costituito da un cappuccio o da un elmetto mediante un elettroventilatore normalmente trasportato dallo stesso utilizzatore; questi dispositivi non sono concepiti per fornire protezione anche a motore spento).

Nel caso in cui debbano essere utilizzati respiratori a filtro a ventilazione forzata o assistita dovrà essere prestata particolare attenzione alla manutenzione dei motori e delle batterie.

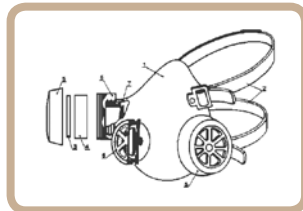
I respiratori a filtro (vedi 7.5.2.1, "Classificazione dei respiratori a filtro") sono classificati in base al tipo di inquinante dal quale i lavoratori devono essere protetti, e quindi possono essere:

- Respiratori con filtri antipolvere, costituiti da materiale che trattiene, per azione sia meccanica sia elettrostatica, le particelle, e quindi proteggono da polveri, fibre, fumi e nebbie;
- Respiratori con filtri antigas che proteggono da gas e vapori;
- Respiratori con filtri combinati che proteggono da aerosol e aeriformi.

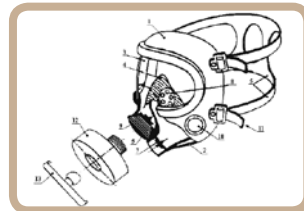
Respiratori con filtri antipolvere



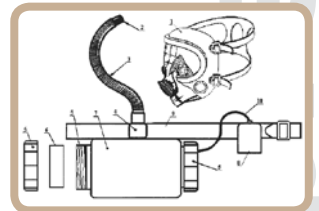
Facciale filtrante



Semimaschera



Maschera pieno facciale



Elettrorespiratore

I filtri dei respiratori antipolvere sono costituiti da materiale filtrante di varia natura in grado di trattenere le particelle di diametro variabile, in funzione della porosità.

I filtri antipolvere (da montare su maschere o semimaschere) e i respiratori con filtro antipolvere (facciali filtranti, elettrorespiratori con cappuccio, elettrorespiratori con maschera) sono suddivisi in tre classi in base alla diversa efficienza di filtrazione (vedi 7.5.2.2, "Suddivisione dei filtri antipolvere in base alla diversa efficienza di filtrazione").

È stata eliminata la distinzione tra protezione da aerosol a base acquosa - protezione di tipo S - e aerosol a base organica - protezione di tipo SL, semplificando la scelta da parte dell'utilizzatore e stabilendo che le tre classi protettive assicurino protezione automaticamente da aerosol a base acquosa e a base organica. Quindi l'indicazione P2 o P3 implica la rispondenza alla classe SL, se non diversamente indicato.

Normalmente le indicazioni di utilizzo dei filtri non sono espresse tramite efficienza filtrante ma tramite il Fattore di Protezione Nominale (FPN), definito come rapporto tra la concentrazione del contaminante nell'ambiente e la sua concentrazione all'interno del facciale.

Il FPN è direttamente legato all'efficienza di filtrazione in quanto rappresenta la capacità del filtro di trattenere le particelle.

Tramite il FPN si calcola la massima concentrazione alla quale ci si può esporre indossando il respiratore.

Considerando, infatti, che la concentrazione inalata da chi indossa il respiratore dovrebbe al massimo essere uguale al valore limite di esposizione professionale, la massima concentrazione esterna per cui è possibile utilizzare il respiratore è pari a $FPN \times TLV$ (vedi 7.5.2.3, “Scelta del DPI in relazione alla massima concentrazione esterna”). I valori del FPN sono misurati in laboratorio.

Durante l'attività lavorativa il livello di protezione che si raggiunge con il respiratore ritenuto “idoneo” in relazione alla tipologia di inquinante e alla sua concentrazione presunta (o nota) può essere inferiore rispetto quello misurato in laboratorio.

Quindi il FPN non è l'indicazione sufficiente per garantire la protezione.

Lo scostamento fra i valori misurati nell'ambiente di lavoro e quelli ipotizzati dalle norme tecniche diventa rilevante per i respiratori con più elevato livello di protezione.

La norma UNI 10720 definisce un valore realistico del fattore di protezione denominato fattore di protezione operativo FPO (vedi 7.5.2.4, “Respiratori a filtro antipolvere FPO”) che associa ad ogni dispositivo.

Nella scelta del respiratore si dovrà quindi considerare il fattore di protezione operativo FPO, e non quello nominale.

Respiratori con filtri antigas

I filtri antigas hanno filtri a carbone attivo che, per assorbimento fisico o chimico, trattengono l'inquinante. Non vengono suddivisi in base all'efficienza filtrante (che deve essere sempre del 100%), ma sono classificati in base alla capacità intesa come “durata” a parità di altre condizioni e in base al tipo di inquinante dal quale proteggere i lavoratori; in particolare si hanno filtri antigas distinti per:

Capacità	Classe	Concentrazione massima
Bassa (piccola)	1	Per concentrazioni di gas/vapori fino a 1.000 ppm
Media	2	Per concentrazioni di gas/vapori fino a 5.000 ppm
Alta	3	Per concentrazioni di gas/vapori fino a 10.000 ppm

Le principali tipologie di filtro, classificate in base al tipo di inquinante da rimuovere (nel caso in cui siano presenti più inquinanti esistono anche filtri combinati) sono le seguenti:

Tipo	Protezione	Colore del Filtro
A	Gas e vapori organici con punto di ebollizione superiore a 65°C, secondo le indicazioni del fabbricante	Marrone
B	Gas e vapori inorganici, secondo le indicazioni del fabbricante	Grigio
E	Gas acidi, secondo le indicazioni del fabbricante	Giallo
K	Ammoniaca e derivati, secondo le indicazioni del fabbricante	Verde
P	Polveri tossiche, fumi, nebbie	Bianco
AX (EN371)	Gas e vapori organici a basso punto di ebollizione (inferiore a 65°C), secondo le indicazioni del fabbricante	Marrone

Respiratori con filtri combinati

I filtri combinati trattengono oltre ai gas anche particelle in sospensione solide e/o liquide; la combinazione deve essere realizzata in modo che l'aria di inspirazione attraversi prima il filtro antipolvere.

Respiratori a barriera d'aria con filtro

Sono dispositivi di protezione delle vie respiratorie che consentono di eseguire un lavaggio delle prime vie aeree mediante una visiera, ancorata alla parte superiore del capo, che copre tutto il volto, ed un flusso di aria laminare che viene fatto scorrere sul lato interno di essa, a pressione, dall'alto verso il basso.

La visiera non aderisce alla faccia e fa defluire l'aria immessa in modo naturale.

Non si ha quindi isolamento dall'ambiente circostante, ma una diluizione dell'inquinante presente a livello del naso e della bocca dell'utilizzatore.

L'aria compressa viene filtrata e successivamente regolata in base alle esigenze operative: la compressione avviene mediante collegamento di questo dispositivo ad un impianto di compressione locale, mentre vengono utilizzate cartucce in carbone attivo, alloggiata nella cintura dell'operatore, per la decontaminazione dell'aria.

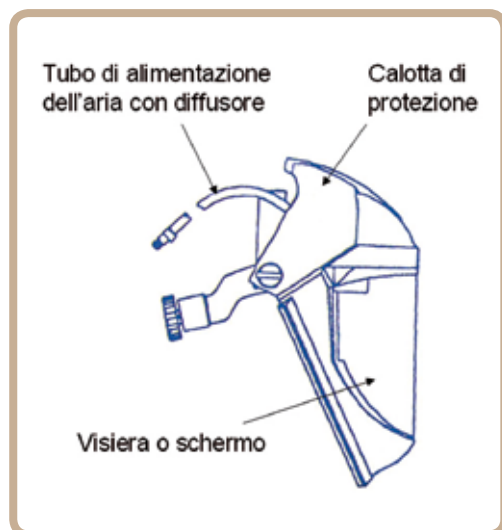
I filtri in carbone attivo utilizzati vengono scelti in modo da essere idonei a rimuovere gli inquinanti presenti nell'ambiente di lavoro e vanno sostituiti periodicamente secondo le indicazioni del fornitore.

Tramite il gruppo regolatore, a valle del filtro, l'utente può registrare la pressione e di conseguenza regolare la velocità del flusso di lavaggio.

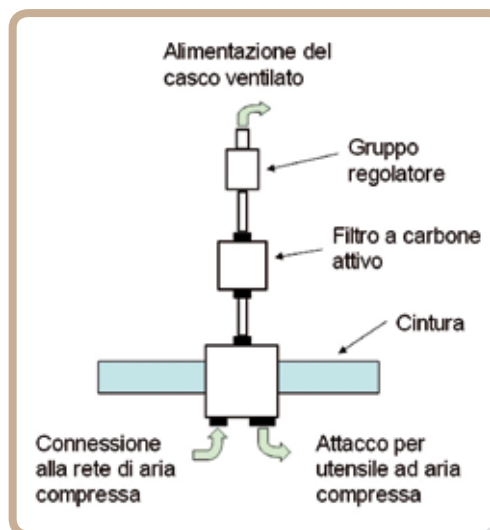
Infine, mediante un'uscita supplementare, si può collegare un utensile ad aria compressa.

La presenza della visiera permette non solo la protezione da inalazione di agenti tossici, ma anche il riparo del viso e in particolar modo degli occhi da schizzi e contatti accidentali.

Questo DPI ha il vantaggio di essere di peso e ingombro limitato e andrebbe utilizzato, in sostituzione alla più classica mascherina filtrante, quando l'atmosfera circostante contiene elevate concentrazioni di inquinanti pericolosi per la salute, soprattutto se si opera in spazi di lavoro confinati o se, per la conformazione\dimensione del manufatto, l'aspirazione localizzata non è sufficientemente efficace.



Casco ventilato



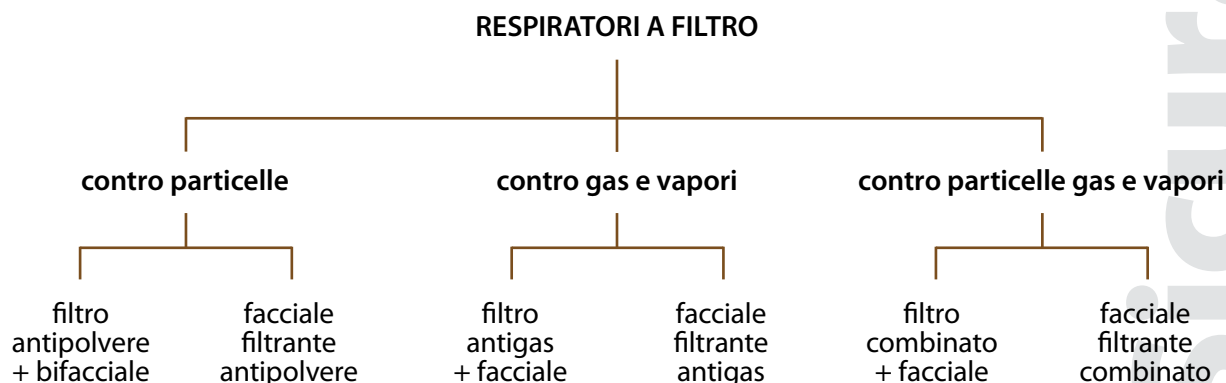
Sistema di asservimento del casco ventilato

Il casco ed il suo sistema di asservimento devono essere conformi alle norme EN270 e EN 1835.

Queste norme tecniche prendono in considerazione i requisiti, le prove da effettuare e la marcatura del DPI, definendo i parametri di conformità di ogni elemento che lo costituisce (resistenza del tubo di alimentazione, della visiera, caratteristiche della regolazione del flusso, dei filtri, prove di resistenza a calore, perforazione, ecc.).



7.5.2.1 CLASSIFICAZIONE DEI RESPIRATORI A FILTRO



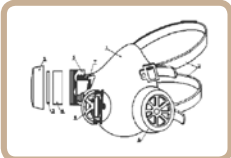
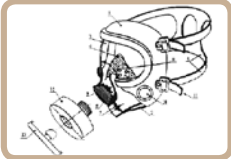
7.5.2.2 SUDDIVISIONE DEI FILTRI ANTIPOLVERE IN BASE ALLA DIVERSA EFFICIENZA DI FILTRAZIONE

efficienza	Classe antipolvere	Classe e marcatura apparecchio	Efficienza filtrante totale minima	Protezione da:
BASSA EFFICIENZA	filtri P1	Respiratori FFP1 THP1, TMP1	78%	polveri/aerosol nocivi
MEDIA EFFICIENZA	filtri P2	Respiratori FFP2, THP2, TMP2	92%	polveri/fumi/aerosol a bassa tossicità
ALTA EFFICIENZA	filtri P3	Respiratori FFP3, THP3, TMP3	98%	polveri/fumi/aerosol tossici

THP: Elettrorespiratore a filtro antipolvere con cappuccio/elmetto

TMP: Elettrorespiratore a filtro antipolvere con maschera

7.5.2.3 SCELTA DEL DPI IN RELAZIONE ALLA MASSIMA CONCENTRAZIONE ESTERNA

Dispositivo di protezione	FNP (Fattore Nominale Protezione)*	Concentrazione esterna massima
 Semimaschera	10	Fino a 10 x valore limite di esposizione professionale
 Pieno facciale	200	Fino a 200 x valore limite di esposizione professionale

7.5.2.4 RESPIRATORI A FILTRO ANTIPOLVERE FPO

Respiratore a filtro antipolvere FPO	FPN (Fattore di Protezione Nominale)	FNO (Fattore di Protezione Operativo)*
RESPIRATORI NON ASSISTITI		
Facciale filtrante FFP1 Semimaschera + P1	4	4
Facciale filtrante FFP2 Semimaschera + P2	12	10
Facciale filtrante FFP3 Semimaschera + P3	50	30
Pieno facciale + P1	5	4
Pieno facciale + P2	20	15
Pieno facciale + P3	1000	400
RESPIRATORI ASSISTITI		
Elettrorespiratore con cappuccio/elmetto		
THP1	10	5
THP2	20	20
THP3	500	100
Elettrorespiratore con maschera intera		
TMP1	20	10
TMP2	100	100
TMP3	2000	400

*FPN (Fattore Nominale di Protezione): rapporto tra concentrazione del contaminante nell'ambiente di lavoro e dentro la maschera

Fattori di protezione operativi FPO (D.M. Decreto Ministeriale del 20/08/1999 "Ampliamento delle normative e delle metodologie tecniche per gli interventi di bonifica, ivi compresi quelli per rendere innocuo l'amianto, previsti dall'art. 5, comma 1, lettera f), della legge 27 marzo 1992, n. 257, recante norme relative alla cessazione dell'impiego dell'amianto.

7.5.3 Utilizzo

La scelta del tipo di dispositivo di protezione delle vie respiratorie va effettuata esclusivamente in base all'esito della valutazione dei rischi aziendali, in quanto è necessario conoscere il tipo di inquinante, la sua concentrazione, i limiti di esposizione professionale, nonché la pericolosità per occhi e pelle.

L'uso di questi DPI da parte di operatori formati, informati e addestrati, deve essere chiaramente evidenziato nelle procedure e nelle istruzioni operative, anche per esposizioni limitate nel tempo e/o per basse concentrazioni di inquinanti.

È importante verificare ad ogni indossamento la corretta tenuta al volto del respiratore/maschera.

Esempio di indossamento:



L'elastico superiore va posizionato sopra le orecchie, l'elastico inferiore sotto. Gli elastici non devono essere attorcigliati.

La posizione dei lembi inferiore e superiore deve essere regolata al fine di ottenere una tenuta ottimale.



Premere lo stringinaso con le dita di entrambe le mani e modellarlo. L'uso di una sola mano può causare una diminuzione della protezione delle vie respiratorie.



Verificare la tenuta del respiratore PRIMA DI ENTRARE nell'area di lavoro:

- coprire con entrambe le mani il respiratore;
- inspirare rapidamente - all'interno del respiratore si dovrebbe avvertire una depressione. Nel caso di perdita, aggiustare la posizione del respiratore;
- ripetere la prova di tenuta ogni qualvolta si abbia l'impressione di spostamento del facciale dal volto.

La presenza di basette lunghe oppure di barba, baffi o una rasatura non curata, può pregiudicare la tenuta sul viso del respiratore.

I respiratori vanno indossati e/o tolti in atmosfera non inquinata.

Dopo ogni utilizzo, la semimaschera, la maschera pieno facciale o l'elettrorespiratore utilizzate con regolarità deve essere pulita e disinfettata, poiché eventuali residui di saliva o di traspirazione possono solidificarsi sulle valvole, impedendone il corretto funzionamento.

L'integrità del respiratore va sempre controllata, anche nel caso di maschere tenute a disposizione per i casi di emergenza. Nelle istruzioni per l'uso è sempre indicato se il respiratore necessita di manutenzione (sostituzione periodica delle valvole e delle parti usurabili) e come questa deve essere effettuata.

La presenza di fori, abrasioni può modificare il grado di protezione del respiratore.

La maschera deve essere disinfettata prima dell'uso da parte di altro utilizzatore.

I facciali filtranti hanno una perdita di tenuta nel tempo, di cui bisogna tener conto. Le norme tecniche prevedono, in generale, che il facciale sia sostituito ad ogni turno di lavoro, e qualora il facciale abbia bordo di tenuta, al massimo dopo tre turni lavorativi. Bisogna, in ogni caso, considerare le risultanze della valutazione del rischio, quindi la natura del contaminante e la sua concentrazione.

La durata del filtro dipende da una serie di fattori diversi, quali concentrazione e natura del contaminante, temperatura, umidità, nonché capacità polmonare e ritmo respiratorio dell'utilizzatore. La durata del filtro non è pertanto definibile a priori.

In generale, il filtro:

- **ANTIPOLVERE**

È da sostituire quando aumenta la resistenza di respirazione (inalazione).

- **ANTIGAS**

È da sostituire quando il carbone attivo ha esaurito la sua capacità di assorbimento, cioè quando l'utilizzatore avverte il sapore o l'odore della sostanza.

Si ricorda che i respiratori a filtro vanno utilizzati per sostanze con soglia olfattiva inferiore al TLV, affinché sia possibile da parte dell'utilizzatore avvertire l'esaurimento del filtro prima che abbia inalato quantità a rischio della sostanza stessa.

In generale, a titolo di riferimento, si utilizzano respiratori a filtro che depurano l'aria dell'ambiente attraverso maschere o semimaschere (es. con filtri di tipo A per vapori organici) combinati con filtri (es. tipo P2 o P3) per polveri quando è necessario proteggersi sia da polveri che da vapori. Nel caso sia necessario proteggersi solo dalle polveri, si possono utilizzare facciali filtranti FFP2 o FFP3.

In caso di verniciatura in cabina, nella maggior parte dei casi può essere idoneo l'utilizzo di respiratore a filtro combinato.



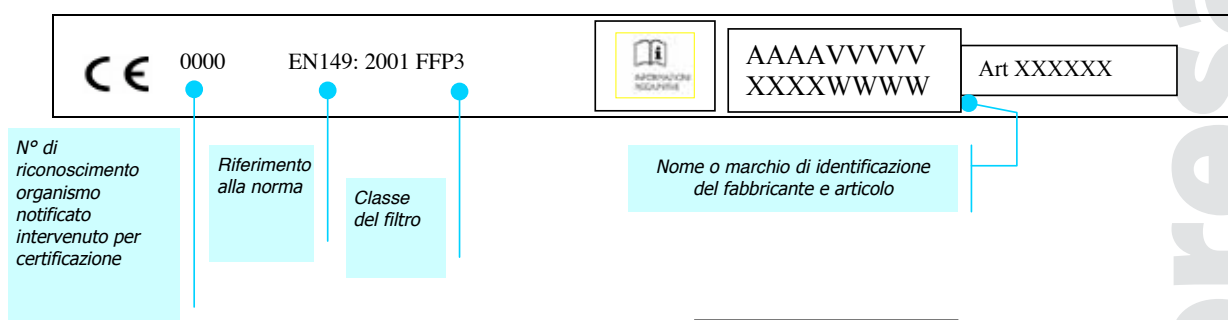
7.5.4 Marcatura

La marcatura dei filtri antigas fornisce informazioni in merito alle circostanze nelle quali i filtri possono essere utilizzati e comprende almeno le voci seguenti:

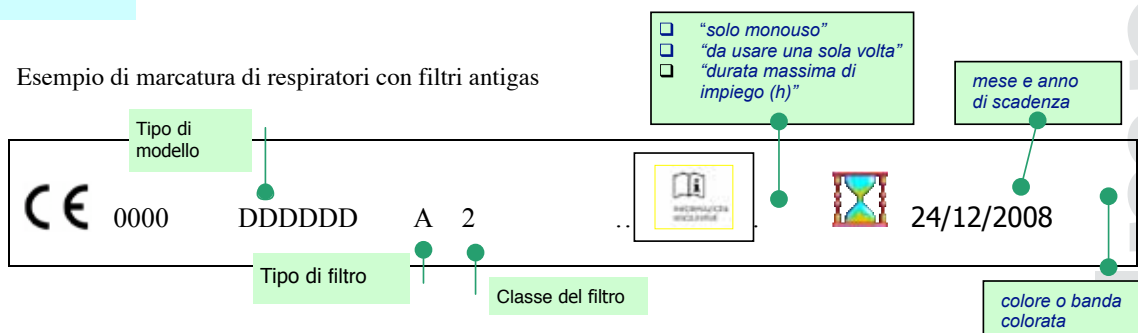
- il tipo di filtro con una delle lettere maiuscole (A,B,E,..., oppure con una loro combinazione);
- la classe del filtro con il numero 1 o 2 o 3 dopo l'indicazione del tipo;
- il colore o la banda colorata a seconda del tipo di filtro;
- l'anno e il mese di scadenza.

Altre limitazioni sull'utilizzo dei filtri possono ricavarsi dalle istruzioni per l'uso fornite dal fabbricante. I filtri combinati sono marcati sia come filtri antipolvere che come filtri antigas (ad esempio ABE1-P1).

Esempio di marcatura di respiratori con filtri antipolvere



Esempio di marcatura di respiratori con filtri antigas



ALLEGATO 2 - PROTEZIONE DELLE VIE RESPIRATORIE

ALLEGATO 2 (*)

Si riporta di seguito la norma UNI 10720 (1998)

Guida alla scelta e all'uso degli apparecchi di protezione delle vie respiratorie

(*)

(a) I richiami di norme tecniche effettuati nel testo costituiscono soltanto un riferimento bibliografico atto ad indicare la fonte di quanto affermato: per la comprensione del testo stesso non è generalmente necessaria la loro consultazione; ove ciò risultasse invece necessario, viene riportato in nota il punto o i punti specifici della norma richiamata.

b) Sono altresì riportati in nota i necessari chiarimenti in relazione agli aggiornamenti normativi.

c) Le note di cui alle lettere a) e b) sono indicate con numerazione romana.

0 INTRODUZIONE

La presente norma è stata elaborata sulla base del rapporto tecnico CEN CR 529:1993. Essa intende mostrare come le persone possano essere protette dai rischi per la salute dovuti ad insufficienza di ossigeno e/o a presenza di sostanze pericolose nell'atmosfera ambiente. A tal fine, dopo aver fornito informazioni su tali rischi e sulle misure che possono essere prese per prevenirli, la norma tratta dei dispositivi conformi alle norme europee in materia di apparecchi di protezione delle vie respiratorie (APVR).

Il corpo umano può ricevere danni sia per una insufficienza di ossigeno nell'aria da respirare sia per la presenza in essa di sostanze pericolose. Una insufficienza di ossigeno nell'aria da respirare porta ad insufficienza di ossigeno nelle cellule del corpo umano ed ostacola importanti funzioni vitali. Essa non è avvertita dai sensi dell'uomo e conduce ad uno stato di incoscienza. Una insufficienza di ossigeno può causare un danno irreversibile alle cellule cerebrali ed anche la morte. L'entità del danno dipende dalla concentrazione di ossigeno residuo nell'aria inspirata, dalla durata degli effetti dovuti all'insufficienza di ossigeno, dalla frequenza e dal volume di respirazione nonché dalla specifica condizione fisica della persona.

Se il corpo assorbe sostanze pericolose, secondo il modo specifico in cui le sostanze agiscono (azione fisica, chimica o combinata) possono aversi malattie polmonari, intossicazioni acute o croniche, lesioni da radiazioni, tipi diversi di tumori o altri tipi di danni (per esempio allergie). L'entità del danno dipende generalmente dalla concentrazione e dalla durata dell'effetto della sostanza pericolosa alla salute, dalla via per la quale essa agisce con il corpo (per esempio deposizione nei polmoni, assorbimento nel sangue), dall'affaticamento dovuto al lavoro svolto, dalla frequenza e dal volume di respirazione nonché dalla specifica condizione fisica della persona.

1 SCOPO E CAMPO DI APPLICAZIONE

La presente norma ha lo scopo di fornire un indirizzo per la scelta e l'uso degli APVR. Essa può essere utilizzata, integralmente o parzialmente, nel predisporre raccomandazioni per l'uso degli APVR negli ambienti di lavoro.

Il contenuto della presente norma non esime dalla necessità di porre a confronto le raccomandazioni date con le reali condizioni e le esigenze di protezione di ogni specifico ambiente di lavoro.

La presente norma non si applica agli apparecchi per immersione e agli apparecchi per alte quote e pressioni diverse dalla normale pressione atmosferica. Gli apparecchi per autosalvataggio sono trattati solo parzialmente. Infine, per alcune specifiche applicazioni, per esempio per i vigili del fuoco, per centrali elettronucleari, per atmosfere esplosive e per impieghi in condizioni climatiche estreme, possono rendersi ne-

cessari ulteriori requisiti e considerazioni aggiuntive.

In appendice A (informativa) è riportato l'elenco completo delle norme europee sugli APVR disponibili alla data di pubblicazione della presente norma.

2 RIFERIMENTI NORMATIVI

UNI EN 132 Apparecchi di protezione delle vie respiratorie - Definizioni

UNI EN 133 Apparecchi di protezione delle vie respiratorie - Classificazione

UNI EN 136 Apparecchi di protezione delle vie respiratorie - Maschere intere - Requisiti, prove, marcatura

UNI EN 137 Apparecchi di protezione delle vie respiratorie - Autorespiratori ad aria compressa a circuito aperto - Requisiti, prove, marcatura

UNI EN 140 Apparecchi di protezione delle vie respiratorie - Semimaschere e quarti di maschera - Requisiti, prove, marcatura

UNI EN 141 Apparecchi di protezione delle vie respiratorie - Filtri antigas e combinati - Requisiti, prove, marcatura

UNI EN 142 Apparecchi di protezione delle vie respiratorie - Boccaglio completo - Requisiti, prove, marcatura

UNI EN 143 Apparecchi di protezione delle vie respiratorie - Filtri antipolvere - Requisiti, prove, marcatura

UNI EN 145 Apparecchi di protezione delle vie respiratorie - Autorespiratori ad ossigeno compresso a circuito chiuso - Requisiti, prove, marcatura

UNI EN 146 Apparecchi di protezione delle vie respiratorie - Elettrorespiratori a filtro antipolvere completi di elmetti o cappucci - Requisiti, prove, marcatura

UNI EN 147 Apparecchi di protezione delle vie respiratorie - Elettrorespiratori a filtro antipolvere completi di maschere intere, semimaschere o quarti di maschera - Requisiti, prove, marcatura

UNI EN 149 Apparecchi di protezione delle vie respiratorie - Facciali filtranti antipolvere - Requisiti, prove, marcatura

UNI EN 269 Apparecchi di protezione delle vie respiratorie - Respiratori a presa d'aria esterna assistiti con motore, con cappuccio - Requisiti, prove, marcatura

UNI EN 270 Apparecchi di protezione delle vie respiratorie - Respiratori ad adduzione d'aria compressa, con cappuccio - Requisiti, prove, marcatura

UNI EN 271 Apparecchi di protezione delle vie respiratorie - Respiratori ad aria compressa dalla linea oppure a presa d'aria esterna assistiti con motore, con cappuccio per uso in operazioni di sabbatura - Requisiti, prove, marcatura

UNI EN 371 Apparecchi di protezione delle vie respiratorie - Filtri tipo AX antigas e combinati contro composti organici a basso punto di ebollizione - Requisiti, prove, marcatura

UNI EN 372 - Apparecchi di protezione delle vie respiratorie - Filtri tipo SX antigas e combinati contro composti specificatamente indicati - Requisiti, prove, marcatura

UNI EN 397 Elmetti di protezione per l'industria

UNI EN 405 Apparecchi di protezione delle vie respiratorie - Facciali filtranti antigas o antigas e antipolvere dotati di valvole - Requisiti, prove e marcatura

UNI EN 28996 Ergonomia - Determinazione della produzione di energia termica metabolica

EN 50020 Costruzioni elettriche per atmosfere potenzialmente esplosive - Sicurezza intrinseca "i"

3 DEFINIZIONI

Ai fini della presente norma si applicano le definizioni della UNI EN 132.

4 MISURE GENERALI PER IL CONTENIMENTO DEGLI INQUINANTI AMBIENTALI E L'UTILIZZO DEGLI APVR

Prima di prendere in considerazione l'utilizzo di un APVR deve essere attuato, per quanto ragionevolmente fattibile "in relazione alle conoscenze acquisite in base al progresso tecnico 1), il contenimento degli inquinanti in sospensione nell'aria con il ricorso a metodi ingegneristici in uso (per esempio sistemi di confinamento, impianti di aspirazione).

Se tale obiettivo non può essere raggiunto o se, per mezzo di misure tecniche od organizzative, esso può essere raggiunto soltanto in modo insufficiente, è allora opportuno rendere disponibili, per ogni singolo scopo specifico, gli idonei APVR e assicurarne in modo appropriato l'uso, l'immagazzinamento e la manutenzione.

La conformità di un APVR, quando viene usato nel modo prescritto, è dimostrata dalla documentazione che ne attesta la rispondenza alla specifica norma armonizzata. La presente norma non contiene un elenco esaustivo di tutti i possibili APVR. Gli APVR vengono sottoposti alle prove presso i laboratori designati a questo scopo dagli organismi di controllo autorizzati 2).

L'utilizzatore deve ricevere istruzioni e tecniche di addestramento per l'uso degli APVR e deve osservarle. Anche durante un'attività fisica faticosa gli APVR devono fornire all'utilizzatore un'alimentazione sufficiente di aria respirabile, cioè non dannosa e di percezione non sgradevole (per esempio a causa del suo odore, della temperatura o del contenuto di umidità).

Le istruzioni che il fabbricante deve fornire insieme agli APVR contengono l'informazione necessaria per persone idonee e opportunamente addestrate per l'uso degli APVR: per esempio il modo di maneggiarli, i possibili errori nell'uso, i limiti di protezione, le limitazioni all'uso, le prove e la manutenzione. Le istruzioni, redatte in lingua italiana, devono essere osservate dall'utilizzatore.

Generalmente gli APVR sono usati solo per brevi periodi (parti di turni di lavoro); essi non hanno la funzione di sostituire possibili soluzioni tecniche. Tuttavia in casi di emergenza (per esempio autosalvataggio, interventi di riparazione o imitazione di conseguenze di guasti) e durante operazioni di soccorso (per esempio servizio antincendio, servizi di soccorso minerario), gli APVR possono essere gli unici mezzi per prevenire l'esposizione.

La finalità di un APVR correttamente scelto è di proteggere l'apparato respiratorio dall'inalazione di inquinanti in sospensione nell'aria (cioè particelle, vapori e gas) o da insufficienza di ossigeno.

È importante scegliere il tipo corretto di APVR fra i molti disponibili e conformi ai requisiti delle specifiche norme. L'uso di un tipo errato può essere pericoloso. È altresì importante che tutte le persone, per le quali si rende necessario il ricorso ad un APVR, siano adeguatamente addestrate, istruite al suo uso ed eventualmente sottoposte ad esame medico.

Alcune sostanze tossiche possono essere assorbite attraverso la pelle o possono danneggiarla. Quando tali sostanze sono presenti nell'ambiente, l'intero corpo deve essere protetto. Per esempio atmosfere radioattive o corrosive richiedono l'uso di speciali indumenti di tipo conforme ai requisiti delle norme specifiche.

L'inquinante può essere causa di irritazione o di danno per gli occhi. In tali casi è necessaria la protezione degli occhi.

Il funzionamento di un APVR consiste o nel filtrare l'atmosfera inquinata o nel fornire aria respirabile da una sorgente alternativa. L'aria raggiunge l'utilizzatore tramite un boccaglio, in quanto di maschera, una semimaschera, una maschera intera, un elmetto, un cappuccio, un giubbotto o una tuta (questi ultimi con elmetto o cappuccio incorporati).

Per ogni tipo di APVR, a seguito di prove di laboratorio, è stato calcolato, in diverse norme specifiche, il massimo valore ammesso per la perdita verso l'interno, o per singoli componenti o per l'intero apparecchio. I massimi valori ammessi per la perdita verso l'interno forniscono perciò un'indicazione dell'efficienza potenziale dei vari tipi di apparecchi. Questo parametro costituisce pertanto una guida e rappresenta la

capacità che hanno i diversi tipi di apparecchi di ridurre il livello d'inquinamento nella zona circostante le vie respiratorie dell'utilizzatore. Per il raggiungimento di tale livello di protezione è però essenziale che l'apparecchio, correttamente scelto, sia bene indossato e adattato durante la permanenza nella zona a rischio. Se l'utilizzatore viene consultato in merito alla scelta, è molto più probabile che il dispositivo di protezione scelto venga accettato. Se gli APVR sono confortevoli è maggiore la probabilità che essi siano indossati ed adattati in modo corretto.

1) Dlgs 626/1994, articolo 3, comma 1, lettera b).

2) Dlgs 475/1992, articolo 6.

5 CRITERI DI SCELTA

5.1 VALUTAZIONI GENERALI

La grande varietà di rischi che può presentarsi nel corso di una data operazione richiede una scelta attenta e consapevole dell'APVR.

La scelta degli APVR da usare contro sostanze che presentano un rischio noto per la salute dovrebbe dipendere da un insieme di considerazioni sull'efficienza/capacità dell'apparecchio, sulla perdita del facciale, sui valori limite di soglia per l'esposizione all'inquinante (o agli inquinanti) negli ambienti di lavoro nonché sulla concentrazione dell'inquinante nello specifico ambiente di lavoro e sulla durata dell'attività lavorativa nell'area inquinata.

Premesso che, per la scelta dell'idoneo APVR, è comunque necessario tenere conto di quanto esposto da 5.1.1 a 5.1.9, il punto 10 si propone di fornire indicazioni operative per l'effettuazione di tale scelta.

5.1.1 Valutazione del rischio

Valutare il rischio vuol dire anzitutto identificare in modo appropriato la natura dell'inquinamento e appurare se esso sia dovuto a particelle, a gas, a vapori, ad insufficienza di ossigeno o ad una combinazione di questi fattori. È inoltre importante la conoscenza delle condizioni di temperatura e di umidità dell'ambiente di lavoro.

La valutazione richiede inoltre o che sia già disponibile un'informazione sufficiente sulle probabili concentrazioni degli inquinanti sul posto di lavoro o la necessità di campionamenti d'aria per fornire una misura delle esposizioni medie e di picco dei lavoratori.

5.1.2 Estensione e localizzazione del rischio

Deve essere posta attenzione all'estensione del rischio nello spazio e nel tempo, come pure all'accesso al posto di lavoro e alle possibili sorgenti di alimentazione di aria respirabile.

La scelta del tipo di apparecchio più adatto in una determinata circostanza richiede la conoscenza sia del rischio dal quale ci si deve proteggere sia dei limiti nei quali l'apparecchio stesso fornisce protezione.

È necessario conoscere le concentrazioni degli inquinanti pericolosi che presumibilmente possono essere presenti, nonché i valori dei limiti di esposizione consentiti per gli ambienti di lavoro.

5.1.3 Purezza dell'aria respirabile

L'aria respirabile deve possedere i seguenti requisiti di purezza:

- se non specificato diversamente, gli inquinanti devono essere presenti in quantità la più piccola possibile e comunque in nessun caso devono superare i limiti di esposizione consentiti;
- il contenuto in olio minerale deve essere tale che l'aria ne sia priva di odore (la concentrazione di soglia dell'odore è circa pari a 0,3 mg/m³).

Inoltre, per un corretto funzionamento degli apparecchi sotto indicati, l'umidità dell'aria respirabile deve rispettare i requisiti seguenti:

- negli autorespiratori ad aria compressa a circuito aperto il contenuto in acqua non deve essere maggiore di 35 mg/m³ negli apparecchi a pressione nominale maggiore di 200 bar e i 50 mg/m³ negli apparecchi fino a 200 bar (misurati a pressione atmosferica);
- nei respiratori isolanti ad adduzione di aria compressa, l'aria stessa deve avere un punto di rugiada sufficientemente basso da impedirne il congelamento all'interno.

5.1.4 Libertà di movimento

I respiratori a filtro interferiscono molto poco con i movimenti. Gli apparecchi ad adduzione di aria compressa e a presa d'aria esterna limitano invece severamente l'area operativa e presentano un pericolo potenziale in quanto le tubazioni possono venire a contatto con i macchinari o essere schiacciate da oggetti pesanti. Gli autorespiratori hanno invece l'inconveniente delle dimensioni e del peso che possono limitare i movimenti negli spazi angusti e ridurre la capacità di lavoro quando si tratti di lavoro pesante.

5.1.5 Campo visivo

Generalmente, tutti i facciali limitano, in qualche misura, il campo visivo dell'utilizzatore. Di ciò bisognerebbe tenere conto nella scelta dell'apparecchio di protezione.

5.1.6 Comunicazione orale

I normali facciali distorcono in qualche misura la voce ma di solito la valvola di espirazione consente una discreta trasmissione della voce a brevi distanze in sufficienti condizioni di quiete. Tuttavia, poiché il parlare può essere causa di perdite nel facciale, lo si dovrebbe fare il meno possibile. Non deve essere consentito portare se si usano apparecchi che incorporano un boccaglio.

Esistono, come parte integrante di alcuni apparecchi di protezione, dispositivi meccanici per la trasmissione della voce, consistenti in un diaframma che trasmette il suono. Il diaframma agisce come una barriera nei confronti dell'atmosfera ambiente e non deve essere manomesso.

Sono disponibili vari metodi per trasmettere elettronicamente la voce dal facciale e comunemente essi fanno uso di un microfono collegato ad un telefono o ad una radio trasmittente. Di solito il microfono è montato sul facciale con l'amplificatore, l'alimentatore e l'altoparlante o il trasmettitore sistemati all'esterno del facciale e trasportati dall'operatore oppure localizzati in una zona lontana.

Facciali del tipo elmetto o casco o cappuccio possono comportare una riduzione delle facoltà uditive e di ciò occorre tenere conto nella scelta. Possono altresì esistere dispositivi per compensare tali effetti.

5.1.7 Condizioni climatiche estreme

Può essere importante valutare la resistenza dell'apparecchio di protezione a condizioni estreme di temperatura ed umidità, specialmente quando l'apparecchio sia scelto per essere utilizzato in situazioni di emergenza. Infatti valori estremi (alti o bassi) dell'umidità relativa e della temperatura possono influire negativamente e/o compromettere il funzionamento di alcuni apparecchi e di loro elementi (per esempio i filtri antigas).

5.1.8 Altri dispositivi di protezione individuale

Quando gli APVR includono componenti atti a proteggere altre parti del corpo (per esempio testa o occhi), non si dovrebbe dare per scontato che tali componenti forniscano il livello di protezione indicato nelle norme specifiche, a meno che ciò non venga affermato dal fabbricante con la dichiarazione di conformità ai

requisiti essenziali di sicurezza e salute 3) e con il riferimento delle specifiche norme armonizzate. L'utilizzatore dovrebbe essere consapevole del fatto che, quando è necessario indossare gli APVR, in particolare gli apparecchi a facciale intero unitamente ad indumenti protettivi che possano influire sulla capacità del corpo di eliminare il calore, ciò può ingenerare un rischio aggiuntivo dovuto ad affaticamento termico. È necessario che eventuali dispositivi di protezione per gli occhi ed occhiali da vista siano compatibili con gli APVR. In presenza di gas corrosivi non è raccomandabile la combinazione di una semimaschera o di un quarto di maschera con dispositivi di protezione degli occhi. In casi del genere si dovrebbe usare una maschera intera.

Indossando una maschera intera non devono essere usati occhiali da vista con stanghette che attraversino il bordo della maschera stessa; sono previste montature speciali.

3) Dlgs 475/1992, articolo 3.

5.1.9 Situazioni estreme

5.1.9.1 Pericoli eccezionali

Una situazione di pericolo può essere ulteriormente aggravata dall'apporto di fattori eccezionali che dovrebbero essere previsti a momento della scelta dell'APVR. Le sostanze infiammabili costituiscono un problema particolare e ci può essere la necessità che gli APVR da utilizzare in atmosfere contenenti tali sostanze debbano avere requisiti supplementari (per esempio requisiti di sicurezza intrinseca) per poter essere considerati idonei.

Situazioni particolarmente eccezionali, alle quali vanno incontro i servizi di emergenza e di salvataggio, possono richiedere speciali considerazioni circa l'ingresso nelle atmosfere pericolose, e ciascuna di tali situazioni deve essere trattata tenendo conto delle sue proprie specificità.

Per molti apparecchi, le prove di infiammabilità costituiscono un requisito facoltativo e non si propongono di mettere in evidenza il grado di protezione fornito dall'apparecchio stesso contro i pericoli di fiamma. Lo scopo è di assicurarsi che l'apparecchio in questione non accresca la possibilità per l'utilizzatore di ricevere, da un'esposizione disattenta al fuoco o al calore radiante, un danno aggiuntivo e maggiore di quello che avrebbe avuto se non lo avesse utilizzato.

5.1.9.2 Basse temperature

I maggiori problemi connessi con l'uso di facciali in ambienti con basse temperature comprendono l'appannamento dello schermo visivo, il congelamento delle valvole respiratorie e danni alla pelle se eventuali parti metalliche dell'apparecchio ne vengono a contatto.

Nei respiratori isolanti ad aria compressa può verificarsi un congelamento interno se l'umidità dell'aria respirabile è elevata. Questo problema può essere aggravato dall'abbassamento di temperatura causata dal flusso d'aria in espansione.

Gli apparecchi nei quali si produce un flusso d'aria che lambisce il volto da un lato all'altro, possono essere causa di disagio per l'utilizzatore a motivo di tale flusso. La durata d'esercizio degli apparecchi con batteria per la ventilazione forzata può diminuire alle basse temperature.

L'indurimento e irrigidimento di alcuni materiali utilizzati per costruire i facciali e i bordi di tenuta possono peggiorare i valori di quest'ultima. Si deve tenere conto di tale eventualità.

5.1.9.3 Atmosfere esplosive e/o infiammabili

È opportuno richiedere consiglio al fabbricante circa l'idoneità degli APVR che si intendono utilizzare in atmosfere esplosive e/o infiammabili.

5.2 PROTEZIONE OFFERTA DAI DIVERSI APPARECCHI

5.2.1 Requisiti stabiliti dalle norma per la perdita verso l'interno

Come aiuto per la scelta degli APVR, nel prospetto 1 sono forniti, per ogni tipo di apparecchio di protezione, i massimi valori ammessi per la perdita totale verso l'interno.

Alcune norme stabiliscono i massimi valori ammessi (in %) per la perdita totale verso l'interno relativa all'intero apparecchio di protezione mentre per altri apparecchi il dato è dedotto dai valori che le norme stabiliscono per i singoli componenti.

Prospetto 1: Massimi valori ammessi per la perdita totale verso l'interno nelle condizioni di prova in laboratorio stabilite dalle norme specifiche

Apparecchio di protezione	Marcatura	Perdita totale verso l'interno Massimi valori ammessi (%)		Norme di riferimento UNI EN
RESPIRATORI A FILTRO				
Respiratori con filtro antipolvere				
Facciale filtrante	FFP1	22		149
	FFP2	8		149
	FFP3	2		149
Filtro + semimaschera o quarto di maschera	P1 1)	22		143 + 140
	P2 1)	8		143 + 140
	P3 1)	2		143 + 140
Filtro + maschera intera	P1 1)	20		143 + 136
	P2 1)	6		143 + 136
	P3 1)	0,1		143 + 136
Elettrorespiratore + elmetto o cappuccio	THP 1 2)	10		146
	THP 2 2)	5		146
	THP 3 2)	0,2		146
Elettrorespiratore + quarto di maschera o semimaschera o maschera intera	con elettroventilatore			
			accesso	spento 3)
	TMP 1 2)	5	10	147
	TMP 2 2)	1	10	147
	TMP 3 2)	0,05	5	147
Respiratori con filtro antigas				
Filtro + semimaschera o quarto di maschera	1)			
	A, B, E, K	2		141 + 140
	AX	2		371 + 140
	SX	2		372 + 140
Filtro + maschera intera	1)			
	A, B, E, K	0,05		141 + 136
	AX	0,05		371 + 136
	SX	0,05		372 + 136

Apparecchio di protezione	Marcatura	Perdita totale verso l'interno Massimi valori ammessi (%)	Norme di riferimento UNI EN
RESPIRATORI ISOLANTI			
I facciali usati con i respiratori isolanti hanno i seguenti valori per la massima perdita verso l'interno:	Non è prevista marcatura	In generale non ancora specificata dalle norme per i respiratori isolanti	
- Boccaglio		non misurato	142
- Semimaschera e quarto di maschera		2 4)	140
- Maschera intera		0,05 4)	136
- Cappuccio		0,5 4)	269 o 270
Respiratori isolanti a presa d'aria esterna			
con semimaschera (solo assistiti)			138
con maschera intera			138
con boccaglio			138
con cappuccio (solo assistiti con dispositivo a motore)			269
Respiratori isolanti ad adduzione di aria compressa			
con semimaschera			139
con maschera intera			139
con boccaglio			139
con cappuccio			270
con cappuccio (per sabbiatura)		0,1	271
Autorespiratori a circuito aperto (aria compressa)			
con maschera intera			137
con boccaglio			137
Autorespiratori a circuito chiuso (ossigeno)			
con maschera intera			145
con boccaglio			145

1) La marcatura compare soltanto sul filtro. Si deve porre attenzione alla scelta del filtro idoneo per l'uso specifico (vedere 6.1, 6.1.2.3 e 6.1.2.4).

2) Le revisioni in corso delle EN 146 ed EN 147 prendono in considerazione anche elettrorespiratori con filtri antigas e con filtri combinati.

3) Lo stato di elettroventilazione spento è da considerarsi una situazione anomala; anche per tale situazione vengono tuttavia forniti i massimi valori ammessi per la perdita totale verso l'interno.

4) Questi valori della perdita verso l'interno non tengono conto dell'effettivo livello di protezione fornito dai respiratori isolanti a pressione positiva.

In merito ai valori della perdita totale verso l'interno, riportati nel prospetto 1, a parte il contributo dovuto al filtro antipolvere (se presente), si osserva quanto segue:

- negli APVR non assistiti (sia a filtro sia isolanti a presa d'aria esterna) la perdita verso l'interno è pari a quella imputabile al facciale;
- negli APVR assistiti (sia elettrorespiratori sia isolanti a presa d'aria esterna) la perdita verso l'interno dipende dal flusso dell'aria di alimentazione;
- negli APVR isolanti non autonomi ad adduzione di aria compressa e con flusso continuo la perdita verso l'interno dipende dal flusso dell'aria di alimentazione e dall'intensità del lavoro svolto e può risultare minore di quella imputabile al facciale;

- negli APVR isolanti non autonomi ad adduzione di aria compressa con pressione positiva, poiché all'interno del facciale è mantenuta una pressione positiva rispetto all'ambiente esterno, con l'utilizzo di consumi d'aria elevati la perdita verso l'interno può essere portata a valori molto bassi;
- negli APVR a circuito chiuso l'esposizione effettiva può essere maggiore di quella corrispondente ai massimi valori della perdita verso l'interno per il fatto che l'inquinante rimane in circolo all'interno dell'apparecchio di protezione aumentandovi la propria concentrazione.

Si deve tenere presente che un respiratore fornisce la prestazione attesa, in base alla perdita di tenuta ammessa, solo se indossato in modo corretto e sottoposto ad appropriata manutenzione. Se un facciale è disponibile in più taglie è quindi importante che venga indossata la taglia che meglio si adatta all'individuo. La presenza di peli (barba, basette) fra il volto ed il facciale può accrescere notevolmente la perdita di tenuta, con conseguente diminuzione della protezione.

5.2.2 Effettivo livello di protezione in situazioni lavorative

I massimi valori ammessi per la perdita totale verso l'interno stabiliti nelle diverse norme forniscono un'informazione comparativa, basata su specifiche prove di laboratorio, circa i livelli di protezione forniti dai diversi tipi e classi di apparecchi. L'effettivo livello di protezione di un determinato apparecchio dipende da molteplici fattori tra i quali il flusso d'aria, l'adattamento al volto, la corretta scelta del filtro, il tipo di lavoro e la sua intensità, la durata di indossamento e la comodità dell'apparecchio stesso.

Nella fase di inspirazione, quando la pressione all'interno del facciale scende al di sotto della pressione atmosferica (nei tipi non assistiti), lungo il bordo di tenuta del facciale stesso può determinarsi una perdita verso l'interno dell'atmosfera ambiente. Contemporaneamente può esservi una piccola perdita verso l'interno attraverso la valvola di espirazione e, nel caso di utilizzo di filtri antipolvere, attraverso il filtro stesso si ha generalmente una penetrazione misurabile. In un apparecchio di protezione del tipo cappuccio con adduzione di aria compressa, può anche aversi perdita verso l'interno all'altezza del collo.

I valori consentiti per la perdita verso l'interno possono essere usati per confrontare tipi diversi di apparecchi. Per determinare l'effettivo livello di protezione sul posto di lavoro, l'apparecchio dovrebbe essere provato sull'utilizzatore durante la situazione lavorativa reale. Poiché nella maggior parte dei casi non vi sono metodi di prova concordati per fare quanto sopra descritto, tale procedura non è generalmente praticabile. Comunque, per ogni persona che debba usare un apparecchio di protezione, deve essere controllato quanto essa sia adatta ad assicurare una soddisfacente tenuta sul volto, secondo le indicazioni del fabbricante. Infatti, particolari caratteristiche somatiche o irregolarità della pelle nelle zone di tenuta possono compromettere quest'ultima.

5.2.3 Protezione acquisita e tempo di indossamento

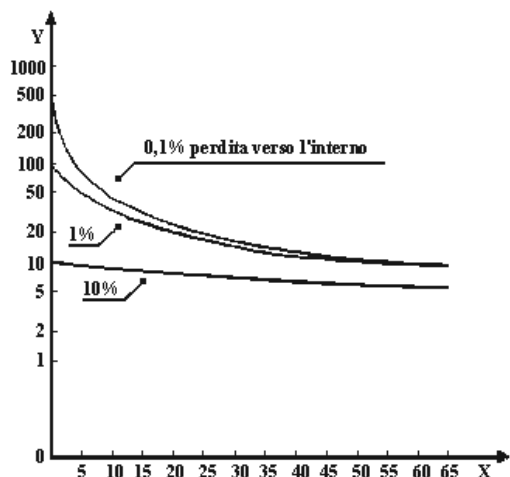
L'effettiva protezione offerta all'utilizzatore di un APVR si riduce se egli non indossa l'apparecchio per l'intero periodo durante il quale è esposto all'atmosfera inquinata.

L'esposizione totale relativa ad un determinato inquinante dipende infatti dalla sua reale concentrazione sul posto di lavoro, dall'effettiva perdita verso l'interno dell'APVR e dal tempo di indossamento.

Per esempio, nell'ipotesi che la concentrazione dell'inquinante sia pari a 1000 volte il valore limite di esposizione per ambienti di lavoro, se anche per soli 5 min complessivi non viene indossato l'APVR, si determina una perdita di protezione del 90%. La figura 1 indica come si riduce la protezione offerta da differenti apparecchi in relazione a diversi periodi di non indossamento. Tale informazione si basa sulle ipotesi che a concentrazione degli inquinanti rimanga costante e che il periodo di esposizione sia di 8 h.

La perdita di protezione è percentualmente assai più elevata quando sia richiesto l'utilizzo di APVR con bassi valori della perdita verso l'interno, in atmosfere nelle quali vi siano elevate concentrazioni di inquinante. In questi casi la perdita di protezione può essere drammatica.

figura 1 Protezione acquisita e tempo di indossamento

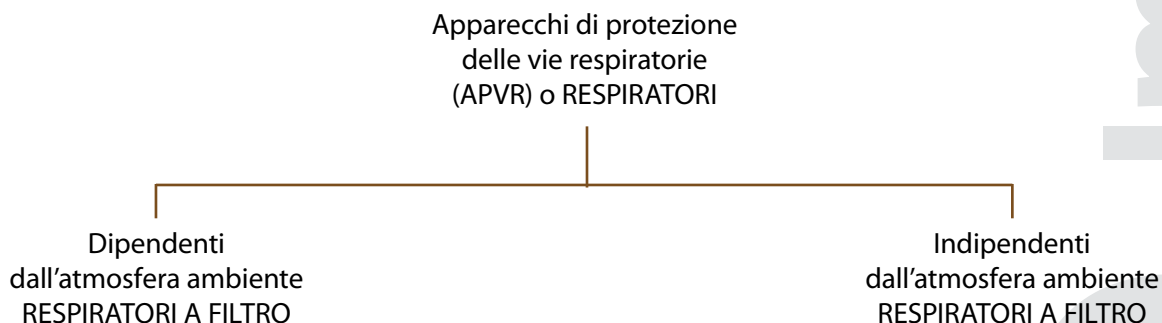
**Legenda**

X Tempo in minuti durante il quale l'APVR non è indossato
Y Livello effettivo di protezione offerto dall'APVR

6 DESCRIZIONE DEGLI APPARECCHI E LIMITAZIONI DI IMPIEGO

Come aiuto per la scelta degli APVR, nel seguito sono descritti i diversi apparecchi, i loro vantaggi e le limitazioni. Nel prospetto 1 sono già stati forniti i massimi valori ammessi per la perdita totale verso l'interno. Nelle figure sono evidenziate le principali caratteristiche degli apparecchi di protezione. La figura 2 mostra la classificazione degli APVR secondo la UNI EN 133.

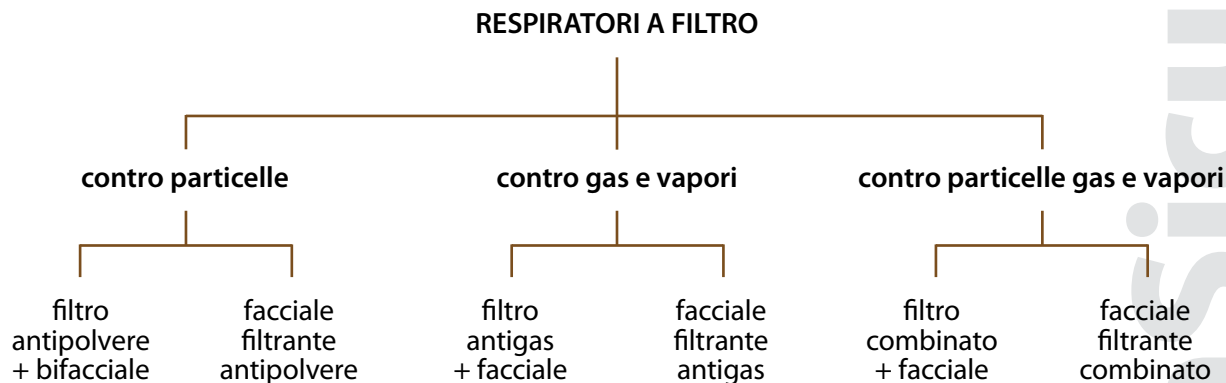
figura 2 Classificazione degli apparecchi di protezione delle vie respiratorie



6.1 RESPIRATORI A FILTRO

I respiratori a filtro sono classificati come indicato in figura 3 (vedere UNI EN 133).

figura 3 Classificazione dei respiratori a filtro



L'aria ispirata passa attraverso un materiale filtrante che trattiene gli inquinanti.

I respiratori a filtro possono essere non assistiti o assistiti. I respiratori a filtro assistiti possono essere a ventilazione assistita o a ventilazione forzata. In dettaglio si hanno dunque i seguenti casi:

- non assistiti: l'aria ambiente, resa respirabile dal filtro, passa all'interno del facciale solo mediante l'azione dei polmoni;
- a ventilazione assistita: l'aria ambiente, resa respirabile dal filtro, viene immessa all'interno del facciale, che può essere soltanto una maschera intera, una semimaschera o un quarto di maschera, mediante un elettroventilatore normalmente trasportato dallo stesso utilizzatore. L'apparecchio, come indicato nel prospetto 1, fornisce una certa protezione anche a motore spento;
- a ventilazione forzata: l'aria ambiente, resa respirabile dal filtro, viene immessa all'interno del facciale, che è un cappuccio o un elmetto, mediante un elettroventilatore normalmente trasportato dallo stesso utilizzatore. L'apparecchio fornisce protezione solo a motore acceso.

I filtri antipolvere e i respiratori con filtro antipolvere si suddividono nelle classi seguenti:

- bassa efficienza (filtri P1 - respiratori FFP1, THP 1, TMP 1)
- media efficienza (filtri P2 - respiratori FFP2, THP 2, TMP 2)
- alta efficienza (filtri P3 - respiratori FFP3, THP 3, TMP 3)

I filtri di media ed alta efficienza sono inoltre differenziati secondo la loro idoneità a trattenere particelle sia solide che liquide o solide soltanto.

I filtri antigas si suddividono nelle classi seguenti:

- piccola capacità (filtri di classe 1)
- media capacità (filtri di classe 2)
- grande capacità (filtri di classe 3)

Ulteriori dettagli sulle classificazioni sono forniti nelle specifiche norme. Si deve comunque osservare quanto segue:

- per i filtri antipolvere la suddivisione in classi è correlata alla loro diversa efficienza di filtrazione;
- per i filtri antigas, invece, la suddivisione in classi è associata alla loro capacità e cioè alla loro durata (a parità degli altri parametri che tale durata determinano, quali la concentrazione in aria dell'inquinante, l'umidità e la temperatura dell'aria ambiente, la frequenza respiratoria ed il volume respiratorio dell'utilizzatore).

6.1.1 Respiratori con filtro antipolvere

I respiratori con filtro antipolvere non devono essere utilizzati in ambienti in cui c'è o potrebbe esserci insufficienza di ossigeno (cioè concentrazione di ossigeno nell'aria ambiente minore del 17% in volume), né dove ci sono o potrebbero esserci gas o vapori inquinanti, né in atmosfere di immediato pericolo per la vita o la salute.

La protezione offerta da un respiratore con filtro antipolvere dipende, oltre che dalla tenuta sul volto, dalla granulometria e dalla distribuzione granulometrica dell'inquinante nonché dalle caratteristiche costruttive del filtro stesso.

Sostituzione dei filtri - I filtri devono essere sostituiti in accordo con le istruzioni del fabbricante. In ogni caso se l'intasamento provoca un aumento sensibile della resistenza respiratoria, il filtro o il facciale filtrante devono essere immediatamente sostituiti.

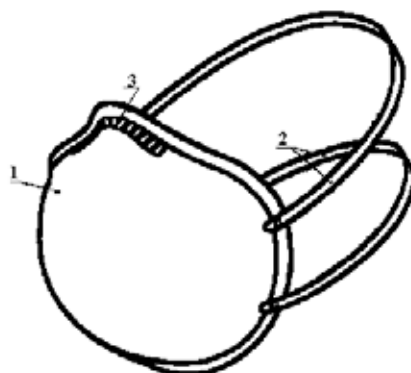
Intasamento dei filtri - Se l'intasamento dei filtri può costituire un problema, dovrebbe essere scelto un respiratore "resistente all'intasamento". Le norme descrivono due diverse prove di intasamento: la prima, che fa uso di polvere di dolomite, intende simulare l'intasamento in un generico ambiente industriale; la seconda, che fa uso di polvere di carbone, intende simulare l'intasamento relativo esclusivamente all'industria mineraria carbonifera. Devono essere scelti filtri adatti al tipo di ambiente industriale.

Impiego dei filtri - Alcuni filtri antipolvere offrono protezione solo contro aerosol solidi e aerosol liquidi a base acquosa; sono marcati con la seguente dicitura: "Per uso soltanto contro aerosol solidi". Gli aerosol a base acquosa sono quelli prodotti da soluzioni e/o da sospensioni di materiale particellare solido in acqua, in modo che l'inquinamento del posto di lavoro possa attribuirsi unicamente a tale materiale solido. Se il filtro ha superato, in aggiunta, la prova di filtrazione con olio di paraffina, esso può essere usato anche contro aerosol liquidi a base non acquosa.

I filtri antipolvere hanno il codice colore bianco in accordo con la norma specifica.

6.1.1.1 Facciali filtranti antipolvere (vedere figura 4)

figura 4 Facciale filtrante antipolvere



Legenda

- 1 Facciale
- 2 Bardatura del capo
- 3 Stringinaso

Questo tipo di respiratore a filtro è costituito interamente o prevalentemente di materiale filtrante attraverso il quale passa l'aria inspirata; il respiratore copre almeno il naso e la bocca.

L'aria espirata può essere scaricata attraverso lo stesso materiale filtrante o attraverso una valvola di espirazione.

Alcuni tipi, per migliorare l'adattamento al volto, ricorrono ad un adattatore attorno al naso (stringinaso). L'utilizzatore deve modellare lo stringinaso prima dell'uso.

Questo respiratore normalmente può essere usato nel corso di un solo turno di lavoro (monouso) e dovrebbe poi essere gettato. Per eventuali respiratori riutilizzabili devono essere osservate le istruzioni del fabbricante. In ogni caso se l'intasamento provoca un aumento sensibile della resistenza respiratoria, il facciale filtrante deve essere sostituito immediatamente.

Si ricorda che non tutti i facciali filtranti sono provati contro l'intasamento in quanto si tratta di una prova facoltativa.

Nel prospetto 2 sono riportati i massimi valori ammessi per la perdita totale verso l'interno dei facciali filtranti (vedere anche punto 4, ultimo capoverso e UNI EN 149).

Prospetto 2: Massimi valori ammessi per la perdita totale verso l'interno dei facciali filtranti

Classificazione e marcatura	Perdita totale verso l'interno - Massimi valori ammessi (%)
FFP1	22
FFP2	8
FFP3	2

I facciali filtranti, secondo la protezione che offrono, sono marcati con S (contro aerosol solidi e contro aerosol liquidi a base acquosa) o SL (contro aerosol solidi e liquidi) e con C (se è stata effettuata la prova di intasamento con polvere di carbone) o D (se è stata effettuata la prova di intasamento con polvere di dolomite). Per i facciali filtranti FFP1 non è prevista la marcatura SL.

Se l'efficienza filtrante diminuisce con l'invecchiamento, sulla confezione dei facciali filtranti è marcata una scadenza e dopo tale data essi non debbono essere usati.

Campo visivo: generalmente buono ma può verificarsi una sua diminuzione verso il basso.

Protezione degli occhi: il respiratore non ne fornisce. Per quanto riguarda la compatibilità con altri dispositivi di protezione individuale, si deve consultare il fabbricante.

Libertà di movimento: molto buona.

I facciali filtranti devono essere a conchiglia o pieghevoli e possono essere costituiti da materiali filtranti diversi.

Alcuni facciali filtranti possono essere danneggiati se vengono piegati.

I facciali filtranti non devono essere usati in ambienti nei quali possa esserci, per il facciale stesso, un rischio di esposizione alla fiamma. I facciali filtranti antipolvere sono generalmente di colore bianco.

6.1.1.2 Respiratori a quarto di maschera, semimaschera o maschera intera con filtro antipolvere

Questi apparecchi sono costituiti da un opportuno facciale e da un portafiltro (per i filtri che vanno inseriti) o da un raccordo filettato (per i filtri filettati) e da uno o più filtri antipolvere.

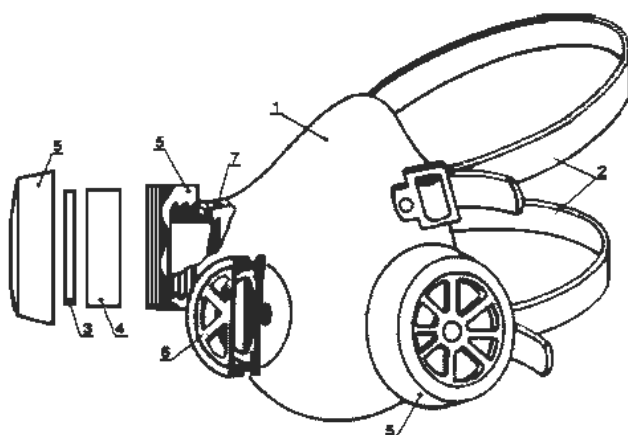
La durata dei filtri dipende dalla concentrazione degli inquinanti e dalla capacità respiratoria dell'utilizzatore. La resistenza all'inspirazione aumenta con l'uso.

Se l'efficienza di filtrazione diminuisce con l'invecchiamento, una marcatura sui filtri indica la scadenza e i filtri stessi non devono essere usati dopo tale data.

I filtri antipolvere sono classificati secondo la loro efficienza filtrante. Ci sono tre classi di filtri antipolvere: P1, P2 e P3. L'impiego dei filtri P1 è previsto soltanto contro particelle solide; i filtri P2 e P3 sono suddivisi secondo la loro capacità di trattenere particelle sia solide sia liquide o particelle solide soltanto.

6.1.1.2.1 Respiratori con semimaschera o quarto di maschera (vedere figura 5)

figura 5 Respiratore a filtro con semimaschera, portafiltra e inserto filtrante



Legenda

- 1 Corpo della maschera
- 2 Bardatura del capo
- 3 Prefiltro
- 4 Filtro
- 5 Portafiltra
- 6 Valvola di espirazione
- 7 Valvola di inspirazione

I respiratori con quarto di maschera o semimaschera possono utilizzare i seguenti filtri antipolvere:

- P1 filtri di bassa efficienza
- P2 filtri di media efficienza
- P3 filtri di alta efficienza
- I filtri antipolvere sono identificati dal colore bianco.

La massa dei filtri, compresa quella dei portafiltri direttamente collegati alle semimaschere o ai quarti di maschera, non deve essere maggiore di 300 g. Nel prospetto 3 sono riportati i massimi valori ammessi per la perdita totale verso l'interno di respiratori a quarto di maschera o semi maschera con filtro antipolvere (vedere anche punto 4, ultimo capoverso e UNI EN 140 e UNI EN 143).

Prospetto 3: Massimi valori ammessi per la perdita totale verso l'interno di respiratori a quarto di maschera o semimaschera con filtro antipolvere

Tipo di facciale	Tipo di filtro	Perdita totale verso l'interno - Massimi valori ammessi (%)
Quarto di maschera	P1	22
Semimaschera	P1	22
Quarto di maschera	P2	8
Semimaschera	P2	8
Quarto di maschera	P3	2
Semimaschera	P3	2

Campo visivo: generalmente buono ma può verificarsi una sua diminuzione verso il basso.

Protezione degli occhi: il respiratore non ne fornisce. Per quanto riguarda la compatibilità con altri disposi-

tivi di protezione individuale, si deve consultare il fabbricante.

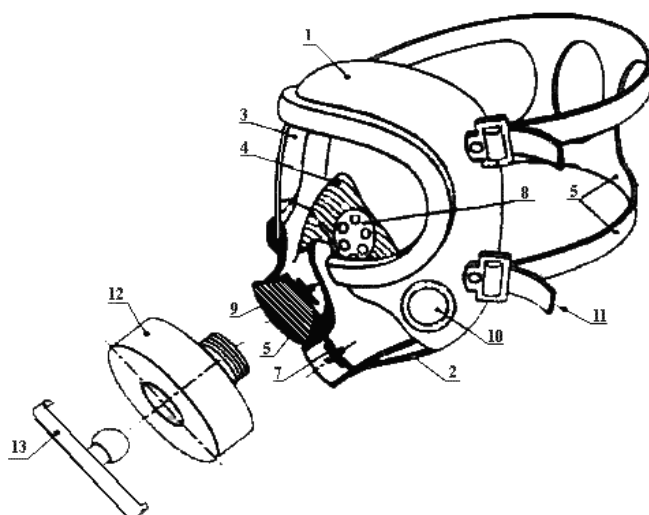
Libertà di movimento: molto buona.

Occorre tenere conto del fatto che l'attenuazione della voce comporta una maggiore difficoltà per la comunicazione orale.

Quando l'apparecchio è equipaggiato con un filtro P3, la resistenza all'inspirazione può essere relativamente elevata e ciò può renderne l'uso non confortevole per periodi di tempo di non breve durata, specialmente per lavori molto faticosi. In tali circostanze è da prendere in considerazione l'eventuale uso di un apparecchio a ventilazione assistita.

6.1.1.2 Respiratori con maschera intera (vedere figura 6)

figura 6 Respiratore a filtro con maschera intera e filtro con attacco filettato



Legenda

- 1 Corpo della maschera
- 2 Bordo di tenuta
- 3 Schermo visivo
- 4 Semimaschera interna
- 5 Bardatura del capo
- 6 Raccordo
- 7 Valvola di espirazione
- 8 Valvola di inspirazione della semimaschera interna
- 9 Valvola di inspirazione
- 10 Membrana fonica
- 11 Bardatura di trasporto
- 12 Filtro con attacco filettato
- 13 Tappo

I respiratori con maschera intera possono utilizzare i seguenti filtri antipolvere:

- P1 filtri a bassa efficienza
- P2 filtri di media efficienza
- P3 filtri di alta efficienza
- I filtri antipolvere sono identificati dal colore bianco.

Nel prospetto 4 sono riportati i massimi valori ammessi per la perdita totale verso l'interno di respiratori a maschera intera con filtro antipolvere (vedere anche punto 4, ultimo capoverso e UNI EN 136 e UNI EN 143).

Prospetto 4: Massimi valori ammessi per la perdita totale verso l'interno di respiratori a maschera intera con filtro antipolvere

Tipo di facciale	Tipo di filtro	Perdita totale verso l'interno - Massimi valori ammessi (%)
Maschera intera	P1	20
	P2	6
	P3	0,1

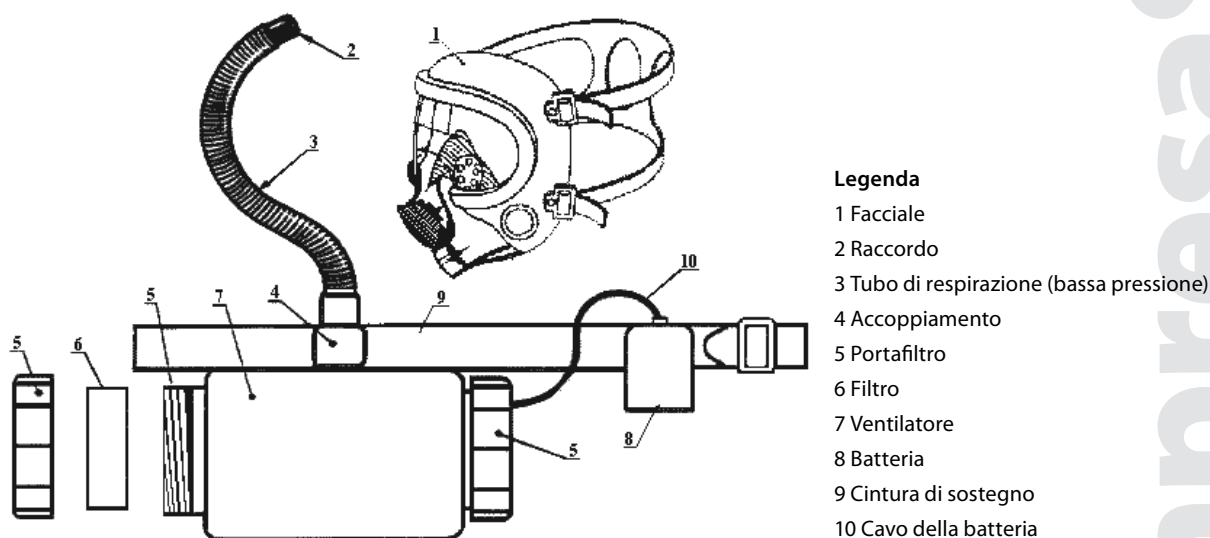
Campo visivo: limitato ma conforme ai requisiti previsti dalla UNI EN 136 per la maschera intera.
 Protezione degli occhi: c'è un certo livello di protezione meccanica degli occhi che dovrebbe risultare adeguato per le normali attività. La protezione da fattori irritanti è comunque garantita. È anche possibile che risultino soddisfatti i requisiti imposti da normative specifiche.

Libertà di movimento: molto buona.

Quando la maschera intera è equipaggiata con un filtro P3, la resistenza all'inspirazione può essere relativamente elevata e ciò può renderne l'uso non confortevole per periodi di tempo di non breve durata, specialmente per lavori molto faticosi. In tali circostanze è da prendere in considerazione l'eventuale uso di un apparecchio a ventilazione assistita.

6.1.1.3 Elettrorespiratori a filtro antipolvere per uso con maschera intera, semimaschera o quarto di maschera (vedere figura 7)

figura 7 Elettrorespiratore a filtro antipolvere completo di maschera intera



Questi apparecchi sono costituiti da un facciale (maschera intera o semimaschera o quarto di maschera), da un elettroventilatore che fornisce all'interno del facciale aria filtrata e da uno o più filtri antipolvere attraverso i quali passa tutta l'aria fornita al facciale. L'alimentatore di energia per il ventilatore è generalmente trasportato dallo stesso utilizzatore. L'aria espirata e quella in eccesso passa direttamente nell'atmosfera ambiente tramite le valvole di espirazione.

La durata del filtro dipende dalla concentrazione dell'inquinante. La resistenza al flusso d'aria aumenta con l'uso e prima dell'impiego bisogna avere cura di provare l'entità del flusso. Con questi apparecchi devono essere usati soltanto quei filtri che sono marcati secondo la classificazione TMP:

- TMP 1 filtri di bassa efficienza
- TMP 2 filtri di media efficienza
- TMP 3 filtri di alta efficienza
- I filtri antipolvere sono identificati dal colore bianco.

La classificazione dell'apparecchio di protezione coincide con quella della marcatura sul filtro.

Nel prospetto 5 sono riportati i massimi valori ammessi per la perdita totale verso l'interno degli elettrorespiratori a filtro antipolvere (vedere anche punto 4, ultimo capoverso e UNI EN 147).

Prospetto 5: Massimi valori ammessi per la perdita totale verso l'interno degli elettrorespiratori a filtro antipolvere

Classificazione e marcatura dell'apparecchio	Perdita totale verso l'interno - Massimi valori ammessi (%)	
	elettroventilatore	
	acceso	spento (a)
TMP 1	5	10
TMP 2	1	10
TMP 3	0,05	5

(a) Lo stato di elettroventilatore spento è da considerarsi una situazione anormale; anche per tale situazione vengono tuttavia forniti i massimi valori ammessi per la perdita totale verso l'interno.

I valori su riportati della massima perdita totale verso l'interno trovano applicazione indipendentemente dal tipo di facciale.

Campo visivo: lo stesso che offre il facciale adottato quando viene usato in assenza di ventilazione assistita.

Protezione degli occhi: la stessa che offre il facciale adottato quando viene usato in assenza di ventilazione assistita.

Libertà di movimento: l'apparecchio di protezione può risultare piuttosto ingombrante da indossare ma il suo funzionamento, che non prevede l'uso di aria proveniente da una linea, consente una libertà di movimento piuttosto buona. Può esserci qualche problema nel muoversi attraverso aperture di piccole dimensioni.

Se è previsto l'uso dell'apparecchio di un'atmosfera esplosiva o infiammabile, esso deve avere una marcatura specifica (EN 50020).

È necessaria un'accurata manutenzione dei motori e delle batterie; prima dell'uso deve essere controllato il flusso d'aria. Qualora le batterie siano di tipo ricaricabile si deve richiedere un'attrezzatura per il caricamento delle batterie stesse. Particolare attenzione deve essere prestata alle istruzioni del fabbricante.

A motivo della bassa resistenza inspiratoria e dell'effetto refrigerante dell'aria fornita, questo apparecchio di protezione è piuttosto confortevole per l'utilizzatore e può essere indossato per periodi di tempo prolungati. La durata di impiego è condizionata dall'autonomia delle batterie, ma UNI EN 147 stabilisce il requisito secondo il quale le batterie a piena carica devono funzionare per un periodo minimo di 4 h. Il fabbricante deve comunque indicare l'effettiva durata di funzionamento delle batterie a piena carica.

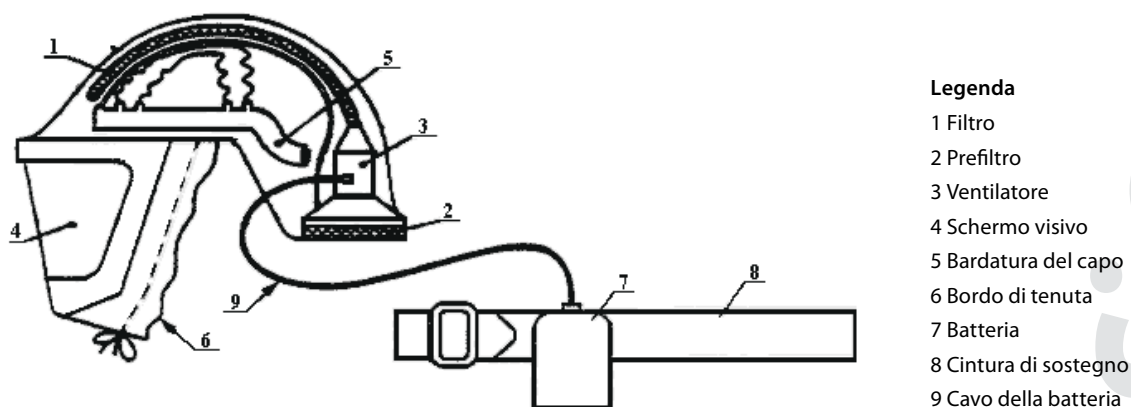
Pur esistendo in questo apparecchio un elevato flusso d'aria, ciò non garantisce sicura protezione se l'utilizzatore ha barba o basette.

È vantaggioso usare un apparecchio dotato di un dispositivo d'allarme, facilmente controllabile da parte dell'utilizzatore, che segnali un basso valore del flusso.

Alle basse temperature, poiché questi apparecchi producono un flusso d'aria che lambisce il volto, ciò può essere motivo di disagio per l'utilizzatore. È inoltre possibile che diminuisca l'autonomia della batteria per la ventilazione assistita. In tal caso può essere necessario disporre di una seconda batteria a piena carica pronta per l'uso.

6.1.1.4 Elettrorespiratori a filtro antipolvere per uso con elmetto o casco o cappuccio (vedere figura 8)

figura 8 Elettrorespiratore a filtro antipolvere completo di elmetto

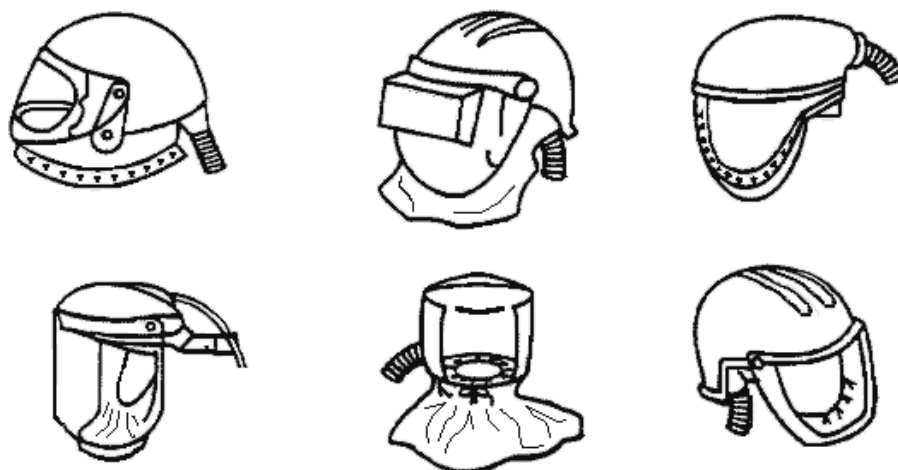


Questi apparecchi sono costituiti da un elmetto (UNI EN 397), o un casco o un cappuccio, da un elettroventilatore e da uno o più filtri antipolvere. Questi componenti possono essere realizzati in maniera da costituire una sola unità. Il ventilatore rifornisce l'utilizzatore di un flusso di aria ambiente filtrata. L'aria in eccesso rispetto alla domanda dell'utilizzatore viene scaricata per mezzo di valvole di espirazione o di altre uscite, secondo la costruzione dell'apparecchio. Nella figura 9 sono riportati alcuni esempi di facciali utilizzati in questo tipo di apparecchi.

La durata del filtro dipende dalla concentrazione dell'inquinante. La resistenza al flusso d'aria aumenta con l'uso e prima dell'impiego bisogna avere cura di provare l'entità del flusso. Con questi apparecchi devono essere usati soltanto quei filtri che sono marcati secondo la classificazione THP:

- THP 1 filtri di bassa efficienza
- THP 2 filtri di media efficienza
- THP 3 filtri di alta efficienza
- I filtri antipolvere sono identificati dal colore bianco.

figura 9 Esempi di facciali utilizzati in elettrorespiratori per uso con elmetto o casco o cappuccio



La classificazione dell'apparecchio coincide con quella della marcatura sul filtro e si deve tenere in considerazione che la classificazione THP 3 comporta che il mezzo di protezione sia equipaggiato con un indicatore di flusso o di pressione.

L'uso di questo apparecchio di protezione è limitato ad ambienti dai quali l'utilizzatore possa fuggire incolume anche senza l'aiuto dell'apparecchio stesso. In atmosfere nelle quali l'ossigeno è insufficiente deve essere adottato un respiratore isolante con esclusione del tipo a presa d'aria esterna non assistito. Ciò vale anche nel caso di inquinanti pericolosi o di elevate concentrazioni di inquinanti di media tossicità.

Prima dell'uso devono essere controllati il flusso d'aria iniziale e, per gli apparecchi classificati THP 3, il funzionamento del dispositivo d'allarme.

Nel prospetto 6 sono riportati i massimi valori ammessi per la perdita totale verso l'interno degli elettrorespiratori a filtro antipolvere con elmetto, casco o cappuccio (vedere anche punto 4, ultimo capoverso e UNI EN 146).

Prospetto 6: Massimi valori ammessi per la perdita totale verso l'interno degli elettrorespiratori a filtro antipolvere con elmetto, casco o cappuccio

Classificazione e marcatura dell'apparecchio	Perdita totale verso l'interno - Massimi valori ammessi (%)
THP 1	10
THP 2	5
THP 3	0,2

Campo visivo: in accordo con i requisiti della norma europea ma nell'uso effettivo può esservi qualche variazione dovuta alla distanza del visore degli occhi.

Protezione degli occhi: c'è un certo livello di protezione meccanica degli occhi che dovrebbe risultare adeguato per le normali attività. La protezione da fattori irritanti è comunque garantita. È anche possibile che risultino soddisfatti i requisiti imposti da normative specifiche.

Libertà di movimento: l'apparecchio può risultare piuttosto ingombrante da indossare ma il suo funzionamento, che non prevede l'uso di aria proveniente da una linea, consente una libertà di movimento piuttosto buona. Può esserci qualche problema nel muoversi attraverso aperture di piccole dimensioni.

Poiché non è previsto che il mezzo di protezione aderisca fortemente al volto, esso può risultare comodo per l'utilizzatore e perciò può essere indossato per periodi di tempo prolungati. La durata di impiego è condizionata dall'autonomia delle batterie, ma la UNI EN 146 stabilisce il requisito secondo il quale le batterie a piena carica devono funzionare per un periodo minimo di 4 h. Il fabbricante deve comunque indicare l'effettiva durata di funzionamento delle batterie a piena carica.

Alle basse temperature, poiché questi apparecchi producono un flusso d'aria che lambisce il volto, ciò può essere motivo di disagio per l'utilizzatore. È inoltre possibile che diminuisca l'autonomia delle batterie per la ventilazione forzata.

Se l'apparecchio deve essere usato in zone esposte a forte vento, è necessario sceglierne un tipo che non risenta molto degli spostamenti laterali causati dal vento stesso.

La protezione offerta da questi apparecchi non è dovuta ad una completa tenuta fra il volto ed il facciale, ma ad un flusso d'aria continuo che ne fuoriesce.

Nel caso di intensità di lavoro molto elevate, la pressione all'interno del facciale può diventare negativa durante il picco di inspirazione e in tal caso la perdita verso l'interno aumenta.

Questi apparecchi non sono concepiti per fornire protezione con l'elettroventilatore spento e in questo stato non devono essere usati poiché i livelli di anidride carbonica possono raggiungere molto rapidamente concentrazioni pericolose. Se è necessaria una sicurezza intrinseca, l'apparecchio deve avere una marcatura specifica (EN 50020).

6.1.2 Respiratori con filtro antigas

I respiratori con filtro antigas non devono essere utilizzati in ambienti in cui c'è o potrebbe esserci insufficienza di ossigeno (cioè ossigeno al di sotto del 17% in volume). I filtri antigas eliminano dall'aria inspirata specifici gas e vapori. Esistono anche filtri combinati, cioè antipolvere e antigas insieme, che trattengono particelle solide e/o liquide in sospensione nonché specifici gas e vapori.

I filtri antigas eliminano i gas e i vapori per assorbimento, per adsorbimento, per reazione chimica e per catalisi o per una combinazione di questi metodi. Il filtro antigas elimina dall'aria inspirata limitate concentrazioni di specifici gas o vapori fino al momento in cui il materiale filtrante non viene saturato: raggiunto il cosiddetto "punto di rottura" l'inquinante attraversa il filtro, ormai esaurito, raggiungendo le vie respiratorie dell'utilizzatore. Tuttavia, la concentrazione di inquinante nell'atmosfera non deve essere maggiore della capacità di protezione offerta dal mezzo protettivo nel suo complesso. Questa, una volta accertata l'integrità del facciale e dei componenti, dipende dalle perdite lungo il bordo del facciale e attraverso le valvole di espirazione.

Sostituzione ed impiego dei filtri - La durata di un filtro antigas dipende dalla capacità filtrante del materiale, dalla concentrazione della sostanza inquinante, dall'umidità e dalla temperatura dell'aria, dalla frequenza e dal volume di respirazione dell'utilizzatore. Deve sempre essere usata prudenza. Se nell'aria di inspirazione si avverte l'odore della sostanza, e ad un controllo dell'adattamento del facciale questo risulta soddisfacente, il filtro deve essere immediatamente sostituito.

Non sempre può riporsi fiducia nell'olfatto per avere un'indicazione circa la necessità di sostituire un filtro e nei casi dubbi si consiglia di consultare il fabbricante. Se l'inquinamento è dovuto ad una miscela di diversi inquinanti, la durata di un filtro antigas può diminuire. In alcuni casi durante l'uso può manifestarsi un desorbimento dell'inquinante; è questo il caso dei composti organici a basso punto di ebollizione se il filtro viene usato più volte. È per tale motivo che i filtri tipo AX antigas e combinati contro composti organici a basso punto di ebollizione possono essere usati soltanto una volta e sono marcati con la dicitura "solo per monouso".

Se i filtri antigas devono essere usati da persone che non sono in grado di avvertire l'odore degli inquinanti (circostanza che può verificarsi anche per assuefazione) o contro gas privi di odore, deve essere predisposta una regolamentazione d'uso specifica per garantire la sostituzione del filtro antigas prima che si verifichi il passaggio dell'inquinante. In situazioni del genere è tuttavia preferibile usare respiratori isolanti.

Avvertenze:

- per i facciali filtranti antigas o combinati si applica la UNI EN 405;
- le revisioni in corso delle norme EN 146 ed EN 147 prendono in considerazione anche gli elettrorespiratori con filtri antigas.

6.1.2.1 Tipi di filtri

6.1.2.1.1 Filtri di tipo A, B, E e K (UNI EN 141)

I filtri antigas appartengono ad uno dei seguenti tipi o loro combinazioni (in quest'ultimo caso si parla di filtri multitypo):

- Tipo A da usare contro determinati gas e vapori di composti organici con punto di ebollizione al di sopra di 65 °C, secondo le indicazioni del fabbricante;
- Tipo B da usare contro determinati gas e vapori di composti inorganici, secondo le indicazioni del fabbricante (con esclusione dell'ossido di carbonio);
- Tipo E da usare contro anidride solforosa e altri gas e vapori acidi, secondo le indicazioni del fabbricante;
- Tipo K da usare contro ammoniaca e derivati organici ammoniacali, secondo le indicazioni del fabbricante.

6.1.2.1.2 Filtri tipo AX (UNI EN 371)

Sono filtri antigas e combinati da utilizzare contro composti organici a basso punto di ebollizione (minore di 65 °C).

6.1.2.1.3 Filtri tipo SX (UNI EN 372)

Sono filtri antigas e combinati da utilizzare contro composti specificamente indicati (per esempio diclorometano).

Attualmente non sono oggetto di alcuna norma i filtri contro il monossido di carbonio (ad eccezione di quanto concerne i dispositivi di fuga) e contro sostanze radioattive. Laddove sia possibile la presenza di ossido di carbonio si raccomanda l'uso di respiratori isolanti.

6.1.2.1.4 Filtri speciali (UNI EN 141)

I filtri speciali sono:

- Tipo NO - P3 da usare contro fumi azotati (NO, NO₂, NO_x);
- Tipo Hg - P3 da usare contro mercurio.

I filtri speciali sono sempre filtri combinati (vedere 6.1.2.4): la combinazione è sempre realizzata con un filtro P3.

6.1.2.2 Classi di filtri antigas

Esistono tre classi di filtri antigas per i tipi A, B, E e K:

- Classe 1 - filtri di piccola capacità
- Classe 2 - filtri di media capacità
- Classe 3 - filtri di grande capacità

La protezione assicurata da un filtro di classe 2 o 3 include la protezione assicurata dal corrispondente filtro di classe inferiore.

Le concentrazioni dei gas di prova e i tempi di rottura relativi alle tre classi, forniti dalla UNI EN 141, valgono soltanto ai fini delle prove di laboratorio e non devono assolutamente essere riguardati come il limite di esposizione, ma soltanto come il limite di utilizzo. Nell'uso pratico, infatti, pur valendo la regola di non utilizzare i filtri antigas in presenza di concentrazioni di inquinanti maggiori di quelle realizzate in laboratorio per provare le diverse classi di filtri (cioè 0,1% = 1 000 ppm per la classe 1; 0,5% = 5 000 ppm per la classe 2; 1% = 10 000 ppm per la classe 3), il limite massimo di esposizione per l'utilizzo di un respiratore con filtro antigas deve essere di volta in volta valutato in relazione al valore limite di soglia per l'esposizione allo specifico inquinante (TLV 4) ed alla perdita verso l'interno imputabile al facciale.

Per i filtri AX, SX e per i filtri speciali è prevista una sola classe.

4) TLV = Threshold Limit Value (Valore limite di soglia)

6.1.2.3 Marcatura dei filtri antigas

La marcatura dei filtri antigas stabilita dalla UNI EN 141 fornisce informazioni in merito alle circostanze nelle quali i filtri possono essere utilizzati e comprende le voci seguenti:

- il tipo di filtro antigas con una delle lettere maiuscole A, B, E o K, oppure con una loro combinazione, oppure con NO-P3 o Hg-P3;
- la classe del filtro antigas con il numero 1, 2 o 3 dopo l'indicazione del tipo;
- il colore o la banda colorata, secondo il tipo di filtro antigas;

Tipo A e AX	marrone	o combinazioni di questi
Tipo B	grigio	
Tipo E	giallo	
Tipo K	verde	
Tipo SX	violetto	
Tipo NO-P3	blu	
Tipo Hg-P3	bianco	

- l'anno e il mese di scadenza, eventualmente con l'uso di pittogrammi (clessidra).

Si ricorda inoltre che:

- i filtri tipo AX ed SX riportano l'indicazione "Solo per monouso";
- il filtro tipo NO-P3 riporta l'indicazione "Da usare una sola volta" (cioè solo per monouso);
- il filtro tipo Hg-P3 riporta l'indicazione "Durata massima di impiego 50 h".

Altre limitazioni sull'utilizzo dei filtri possono ricavarsi dalle istruzioni per l'uso fornite dal fabbricante.

6.1.2.4 Filtri combinati

Oltre ai filtri antigas, descritti in precedenza, è possibile l'uso di filtri combinati che trattengono anche particelle in sospensione solide e/o liquide.

La combinazione deve essere realizzata in modo che l'aria di inspirazione attraversi prima il filtro antipolvere. I filtri antipolvere, già descritti in dettaglio, sono soggetti alle stesse limitazioni riportate in 6.1.1.

I filtri combinati sono marcati come filtri antipolvere (vedere 6.1.1.2) e filtri antigas (vedere 6.1.2.3), per esempio ABEK1-P3 (per ulteriori dettagli vedere UNI EN 141).

6.1.2.5 Respiratori a quarto di maschera, semimaschera o maschera intera con filtro antigas (o combinato)

Questi apparecchi sono costituiti da un facciale e da uno o più filtri collegati al facciale in modo opportuno. Si può nuovamente fare riferimento alle figure 5 e 6 purché in esse i filtri siano riguardati come filtri antigas (o combinati). L'aria inquinata è trascinata per azione dei polmoni verso l'interno del facciale attraverso il sistema filtrante accoppiato alle relative valvole di inspirazione (di non ritorno). L'aria espirata passa nell'atmosfera attraverso una o più valvole di espirazione.

In presenza di un gas irritante non è raccomandato l'uso della combinazione di una semimaschera o di un quarto di maschera con un dispositivo di protezione degli occhi. In casi del genere è più opportuno usare una maschera intera. La massa dei filtri da collegare direttamente alle semimaschere o quarti di maschera, comprensiva dei relativi portafiltro, non deve essere maggiore di 300 g mentre, per quelli da collegare direttamente alle maschere intere, non deve essere maggiore di 500 g.

La perdita totale verso l'interno è dovuta alle seguenti componenti: la perdita imputabile al facciale (bordo di tenuta e valvola, o valvole di espirazione) e la penetrazione attraverso l'eventuale filtro antipolvere. Il filtro antigas ha una capacità specifica fino a che l'inquinante non ne determini la saturazione (punto di rottura). Nel prospetto 7 è riportato il quadro dei massimi valori ammessi per la perdita totale verso l'interno nel caso di utilizzo della semimaschera (o nel quarto di maschera) e della maschera intera con filtri antigas o con filtri antipolvere (o combinati) (vedere anche punto 4, ultimo capoverso e UNI EN 136, UNI EN 140, UNI EN 141 e UNI EN 143).

Prospetto 7: Massimi valori ammessi per la perdita totale verso l'interno delle semimaschere (o quarti di maschera) e delle maschere intere con filtri antigas o antipolvere (o combinati)

Tipo di facciale	Perdita totale verso l'interno - Massimi valori ammessi (%)			
	Filtro antigas (gas e vapori)	Filtro antipolvere (polveri, fumi, nebbie) o componente antipolvere di un filtro combinato		
		P1	P2	P3
Semimaschera o Quarto di maschera	2	22	8	2
Maschera intera	0,05	20	6	0,1

6.1.2.5.1 Respiratori con semimaschera o quarto di maschera

Campo visivo: generalmente buono, ma può verificarsi una sua diminuzione verso il basso.

Protezione degli occhi: il respiratore non ne fornisce. È opportuno consultare il fabbricante circa la possibilità di una protezione degli occhi compatibile. Libertà di movimento: molto buona.

6.1.2.5.2 Respiratori con maschera intera

Campo visivo: limitato ma conforme ai requisiti previsti dalla UNI EN 136.

Protezione degli occhi: c'è un certo livello di protezione meccanica degli occhi che dovrebbe risultare adeguato per le normali attività. La protezione da fattori irritanti è comunque garantita. È anche possibile che risultino soddisfatti i requisiti previste da normative specifiche.

Libertà di movimento: molto buona.

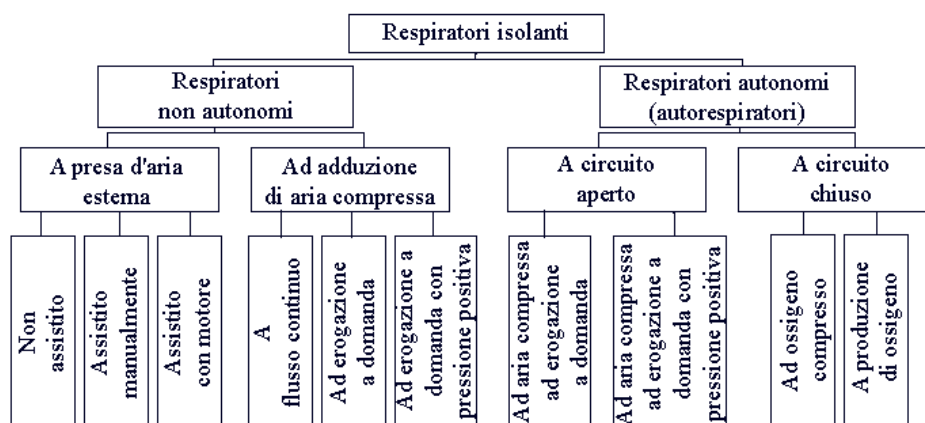
La maschera intera è di solito usata con i filtri antigas e antipolvere che hanno le migliori prestazioni per cui si avrà una resistenza inspiratoria relativamente elevata che ne rende l'uso non confortevole per lunghi periodi di tempo.

6.2 RESPIRATORI ISOLANTI

Un respiratore isolante protegge da insufficienza di ossigeno e da atmosfere inquinate funzionando in modo indipendente dall'atmosfera ambiente.

Con questi apparecchi l'utilizzatore viene rifornito di gas respirabile non inquinato che può essere aria od ossigeno. I principali tipi di respiratori isolanti sono riportati nello schema di figura 10.

figura 10 Classificazione dei respiratori isolanti



6.2.1 Respiratori isolanti a presa d'aria esterna

I respiratori isolanti a presa d'aria esterna sono suddivisi in due classi:

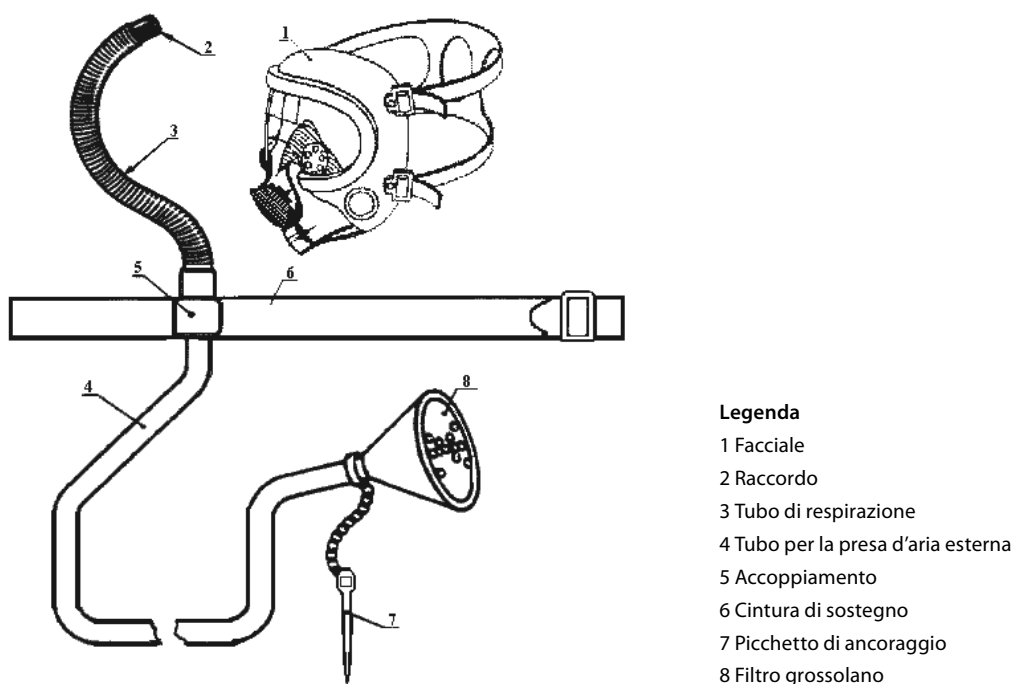
classe 1: per impieghi leggeri, cioè per essere usati in condizioni di lavoro nelle quali sia trascurabile il rischio di danneggiamenti meccanici dell'apparecchio;

classe 2: per impieghi gravosi, cioè per essere usati in condizioni di lavoro nelle quali sia necessario un apparecchio meccanicamente robusto.

Queste due classi differiscono quindi per la robustezza meccanica dei tubi, ma non per il livello di protezione offerto alle vie respiratorie.

6.2.1.1 Tipo non assistito (vedere figura 11)

figura 11 Respiratore isolante a presa d'aria esterna non assistito



Legenda

- 1 Facciale
- 2 Raccordo
- 3 Tubo di respirazione
- 4 Tubo per la presa d'aria esterna
- 5 Accoppiamento
- 6 Cintura di sostegno
- 7 Picchetto di ancoraggio
- 8 Filtro grossolano

Questo respiratore consente all'utilizzatore di essere rifornito di aria non inquinata, mediante la propria azione respiratoria, attraverso un tubo per la presa d'aria esterna. L'aria espirata defluisce nell'atmosfera ambiente. Per tale apparecchio, che può essere utilizzato soltanto con una maschera intera o con un boccaglio ma non con una semimaschera, è prevista soltanto la classe 2.

È essenziale che la presa d'aria sia posizionata in una zona con atmosfera non inquinata e ben lontana da qualsiasi scarico di sorgenti inquinanti.

Se il respiratore isolante a presa d'aria esterna viene usato in atmosfere di immediato pericolo per la vita, bisogna essere certi della sicurezza dell'utilizzatore. In tal caso devono essere previste le seguenti precauzioni:

- a) la presenza di un assistente;
- b) nei casi in cui l'assistente non sia in grado di vedere e di udire gli utilizzatori, almeno un componente della squadra di utilizzatori deve essere equipaggiato con un mezzo di comunicazione che consenta un contatto continuo con l'assistente posizionato vicino alla presa d'aria esterna.

La lunghezza del tubo per la presa d'aria esterna è limitata dalla resistenza inspiratoria che esso offre alla

respirazione. Si raccomanda che tale tubo sia di un tipo che opponga una bassa resistenza al flusso d'aria. Esso deve inoltre essere costituito da un singolo pezzo, cioè non deve essere realizzato raccordando insieme tubi di lunghezza inferiore. È necessario fare attenzione per evitare di danneggiare il tubo. Nel caso vi sia la possibilità che il tubo venga a contatto di superfici calde, si deve scegliere un tubo resistente al calore. Può ritenersi che il funzionamento non risenta di alcun disturbo nell'intervallo di temperatura fra - 6 °C e + 60 °C. Possono essere realizzati apparecchi in grado di funzionare al di là di questi limiti; essi hanno una marcatura specifica. L'estremità libera del tubo è dotata di un filtro grossolano per trattenere eventuali frammenti di detriti. L'ancoraggio dell'estremità del tubo e del filtro deve essere predisposto con accuratezza in modo da impedire che questi possano essere trascinati all'interno dell'atmosfera inquinata. Nel prospetto 8 sono ripostati i massimi valori ammessi per la perdita totale verso l'interno dei respiratori isolanti a presa d'aria esterna non assistiti (vedere anche punto 4, ultimo capoverso).

Prospetto 8: Massimi valori ammessi per la perdita totale verso l'interno dei respiratori isolanti a presa d'aria esterna non assistiti

Facciale	Perdita totale verso l'interno - Massimi valori ammessi (%)	Norme di riferimento
Maschera intera	0,05	UNI EN 138 - UNI EN 136
Boccaglio	non specificato	UNI EN 138 - UNI EN 142

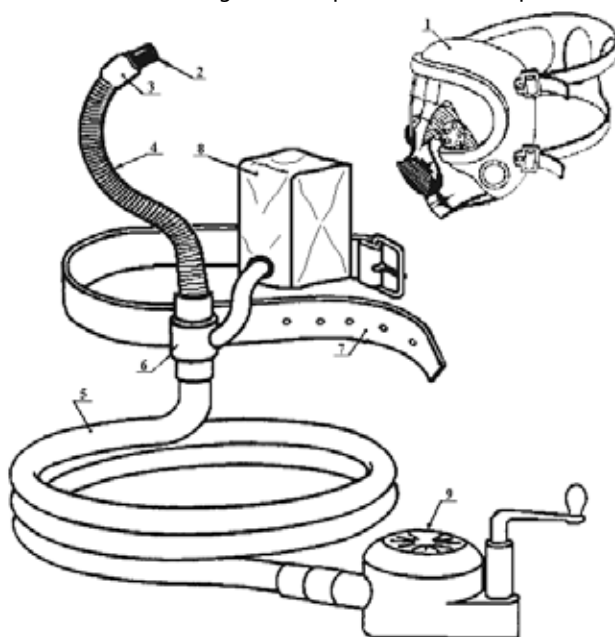
Campo visivo: conforme ai requisiti previsti dalla UNI EN 136.

Protezione degli occhi: è soddisfatta la robustezza meccanica di base prevista dalla UNI EN 136. Possono trovare applicazione ulteriori requisiti per la protezione degli occhi in accordo a normative specifiche.

Libertà di movimento: l'utilizzatore è limitato nei movimenti dal tubo per la presa d'aria esterna e per ritornare in un'atmosfera respirabile è costretto a rifare il cammino d'ingresso in senso inverso.

6.2.1.2 Tipo assistito manualmente (vedere figura 12)

figura 12 Respiratore isolante a presa d'aria esterna assistito manualmente



Legenda

- 1 Facciale
- 2 Raccordo
- 3 Valvola di sicurezza per sovrappressione
- 4 Tubo di respirazione
- 5 Tubo per la presa d'aria esterna
- 6 Accoppiamento
- 7 Cintura di sostegno
- 8 Sacco polmone
- 9 Ventilatore manuale

Questo apparecchio consente all'utilizzatore di essere rifornito di aria non inquinata che, per mezzo di un dispositivo di ventilazione azionato manualmente, viene forzata in un tubo per l'alimentazione con aria a bassa pressione. In caso di emergenza l'utilizzatore ha la possibilità di inspirare anche se il dispositivo di ventilazione non è in funzione. L'aria espirata defluisce nell'atmosfera ambiente. L'apparecchio comprende una semimaschera, una maschera intera o un boccaglio.

Se il respiratore isolante a presa d'aria esterna viene usato in atmosfere di immediato pericolo per la vita, bisogna essere certi della sicurezza dell'utilizzatore. In tal caso devono essere previste le precauzioni seguenti:

- a) la presenza di un assistente;
- b) nei casi in cui l'assistente non sia in grado di vedere e di udire gli utilizzatori, almeno un componente della squadra di utilizzatori deve essere equipaggiato con un mezzo di comunicazione che consenta un contatto continuo con l'assistente posizionato vicino alla presa d'aria esterna.

È necessario fare attenzione per evitare di danneggiare il tubo.

Si raccomanda che il respiratore isolante a presa d'aria esterna assistito, sia dotato di un sacco polmone, o di una valvola di sicurezza per sovrappressione, per compensare le variazioni dell'alimentazione d'aria.

I ventilatori azionati manualmente sono tali da poter essere fatti funzionare continuativamente da un solo operatore, con la minima alimentazione d'aria prevista dal fabbricante, per un periodo di 30 min.

L'aria fornita all'utilizzatore dovrebbe essere di qualità respirabile (vedere UNI EN 132) e minime dovrebbero essere le impurezze che, in ogni caso, non devono superare i valori limite di soglia per l'esposizione negli ambienti di lavoro.

Per intensità di lavoro molto elevate la pressione all'interno della maschera può diventare negativa in corrispondenza ai picchi di inspirazione.

Può ritenersi che il funzionamento non risenta di alcun disturbo nell'intervallo di temperatura fra - 6 °C e + 60 °C. Possono essere realizzati apparecchi in grado di funzionare al di là di questi limiti; essi hanno una marcatura specifica.

Nel prospetto 9 sono riportati i massimi valori ammessi per la perdita totale verso l'interno dei respiratori isolanti a presa d'aria esterna assistiti manualmente (vedere anche punto 4, ultimo capoverso).

Prospetto 9: Massimi valori ammessi per la perdita totale verso l'interno dei respiratori isolanti a presa d'aria esterna assistiti manualmente

Facciale	Perdita totale verso l'interno - Massimi valori ammessi (%)	Norme di riferimento
Semimaschera	2	UNI EN 138 - UNI EN 140
Maschera intera	0,05	UNI EN 138 - UNI EN 136
Boccaglio	non specificato	UNI EN 138 - UNI EN 142

Campo visivo: per l'utilizzo con maschera intera è conforme ai requisiti previsti dalla UNI EN 136.

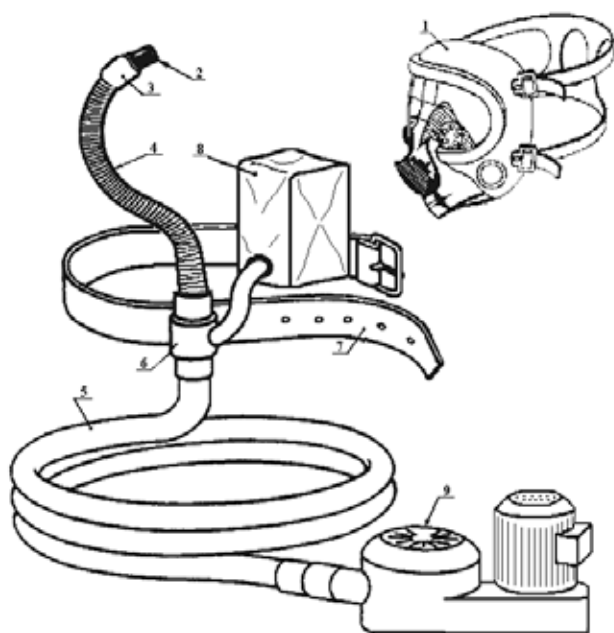
Protezione degli occhi: è soddisfatta la robustezza meccanica di base prevista dalla UNI EN 136.

Possono trovare applicazione ulteriori requisiti per la protezione degli occhi in accordo a normative specifiche.

Libertà di movimento: l'utilizzatore è limitato nei movimenti dal tubo per la presa d'aria esterna e per ritornare in un'atmosfera respirabile è costretto a rifare il cammino d'ingresso in senso inverso.

6.2.1.3 Tipo assistito con motore (vedere figura 13)

figura 13 Respiratore isolante a presa d'aria esterna assistito con motore



Legenda

- 1 Facciale
- 2 Raccordo
- 3 Valvola di sicurezza per sovrappressione
- 4 Tubo di respirazione
- 5 Tubo per la presa d'aria esterna
- 6 Accoppiamento
- 7 Cintura di sostegno
- 8 Sacco polmone
- 9 Ventilatore (motorizzato) o iniettore ad aria compressa

Questo apparecchio, che comprende una maschera intera o una semimaschera o un bocaglio o un cappuccio, consente all'utilizzatore di essere rifornito di aria non inquinata che, tramite un ventilatore a motore o un iniettore o altri mezzi, viene forzato in un tubo per l'alimentazione con aria a bassa pressione. L'aria espirata defluisce nell'atmosfera ambiente. Eccetto il caso in cui indossi un cappuccio, l'utilizzatore in caso di emergenza continua ad essere protetto anche se il dispositivo per l'alimentazione d'aria non è in funzione. Si raccomanda che il respiratore isolante a presa d'aria esterna assistito con motore, eccetto il caso in cui si utilizzi un cappuccio, sia dotato di un sacco polmone, o di una valvola di sicurezza per sovrappressione, per compensare le variazioni dell'alimentazione d'aria.

Se il respiratore isolante a presa d'aria esterna viene usato in atmosfere di immediato pericolo per la vita, bisogna essere certi della sicurezza dell'utilizzatore. In tal caso devono essere previste le precauzioni seguenti:

- a) la presenza di un assistente;
- b) nei casi in cui l'assistente non sia in grado di vedere e di udire gli utilizzatori, almeno un componente della squadra di utilizzatori deve essere equipaggiato con un mezzo di comunicazione che consenta un contatto continuo con l'assistente posizionato vicino alla presa d'aria esterna.

È necessario fare attenzione per evitare di danneggiare il tubo.

Il ventilatore deve essere fatto funzionare alla velocità indicata dal fabbricante.

L'aria fornita all'utilizzatore dovrebbe essere di qualità respirabile (vedere UNI EN 132) e minime dovrebbero essere le impurezze che, in ogni caso, non devono superare i valori limite di soglia per l'esposizione negli ambienti di lavoro.

La temperatura dell'aria deve essere confortevole.

Nel prospetto 10 sono riportati i massimi valori ammessi per la perdita totale verso l'interno dei respiratori isolanti a presa d'aria esterna assistiti con motore (vedere anche punto 4, ultimo capoverso).

Prospetto 10: Massimi valori ammessi per la perdita totale verso l'interno dei respiratori isolanti a presa d'aria esterna assistiti con motore

Facciale	Perdita totale verso l'interno - Massimi valori ammessi (%)	Norme di riferimento
Semimaschera	2	UNI EN 138 - UNI EN 140
Maschera intera	0,05	UNI EN 138 - UNI EN 136
Cappuccio	0,5 (con la valvola di regolazione del flusso continuo in posizione completamente chiusa)	UNI EN 269

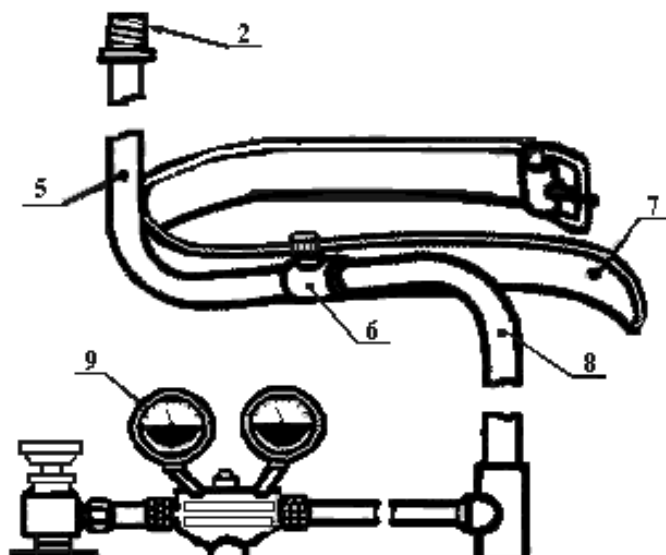
Campo visivo: conforme ai requisiti delle specifiche norme; nell'uso pratico può tuttavia verificarsi con i cappucci qualche variazione dovuta all'effettiva distanza fra lo schermo visivo e gli occhi.

Protezione degli occhi: è soddisfatta la robustezza meccanica di base prevista dalla UNI EN 136 e UNI EN 269. Possono trovare applicazione ulteriori requisiti per la protezione degli occhi in accordo a normative specifiche.

Libertà di movimento: l'utilizzatore è limitato nei movimenti dal tubo per la presa d'aria esterna e per ritornare in un'atmosfera respirabile è costretto a rifare il cammino d'ingresso in senso inverso.

6.2.2 Respiratori isolanti ad adduzione di aria compressa
6.2.2.1 Tipo a flusso continuo (vedere figura 14)

figura 14 Respiratore isolante ad adduzione di aria compressa, tipo a flusso continuo


Legenda

- 1 Facciale
- 2 Raccordo
- 3 Valvola di ispirazione
- 4 Valvola di espirazione
- 5 Tubo di respirazione
- 6 Accoppiamento e valvola di regolazione del flusso
- 7 Cintura o bardatura di sostegno
- 8 Tubo di adduzione aria compressa (media pressione)
- 9 Manometro
- 10 Riduttore di pressione con allarme
- 11 Bombola di aria compressa
- 12 Rete di aria compressa
- 13 Filtro per aria compressa
- 14 Separatore di condensa

Questo apparecchio consente all'utilizzatore di essere rifornito, all'interno di un opportuno facciale 5) con un flusso continuo di aria respirabile attraverso un tubo di respirazione per bassa pressione. L'apparecchio può incorporare una valvola di regolazione del flusso che può essere trasportata dallo stesso utilizzatore. Un tubo di collegamento per media pressione collega l'utilizzatore ad una sorgente di alimentazione di aria compressa. Opportune condotte di aria compressa, bombole di aria compressa, compressori d'aria costituiscono altrettanti esempi di sorgenti di alimentazione di aria compressa.

Una valvola automatica di sovrappressione può essere inserita nel tubo di respirazione.

Gli apparecchi comprendenti un cappuccio sono suddivisi in due classi: classe 1 (per impieghi leggeri) e classe 2 (per impieghi gravosi).

Queste due classi differiscono per la robustezza meccanica dei tubi, ma non per il livello di protezione offerto alle vie respiratorie. La UNI EN 271 riguarda gli equipaggiamenti da usare in operazioni di sabbatura. Esistono requisiti relativi all'intervallo di temperatura in cui è ammesso l'impiego, alla resistenza al calore ed alle proprietà elettrostatiche dei tubi, eccetera. Tali fattori devono essere presi in considerazione quando si sceglie questo apparecchio.

L'apparecchio può essere usato soltanto dove sia disponibile un'adeguata alimentazione continua di aria compressa respirabile. I minimi valori del flusso e della pressione dell'aria di alimentazione sono specificati dal fabbricante.

5) La dizione "opportuno facciale" sta ad indicare una maschera intera, una semimaschera, un boccaglio o un cappuccio in accordo con le rispettive norme UNI EN 136, UNI EN 140, UNI EN 142, UNI EN 270 o UNI EN 271.

Se il respiratore isolante ad adduzione di aria compressa viene usato in atmosfere di immediato pericolo per la vita, bisogna essere certi della sicurezza dell'utilizzatore. In tal caso devono essere previste le precauzioni seguenti:

- a) la presenza di un assistente;
- b) un'adeguata riserva d'aria;
- c) segnali di comunicazione opportuni e concordati;

nei casi in cui l'assistente non sia in grado di vedere e di udire gli utilizzatori si raccomanda che:

- d) l'apparecchio sia provvisto di un'alimentazione d'aria ausiliaria autonoma (autorespiratore di emergenza o fuga);
- e) almeno un componente della squadra di utilizzatori sia equipaggiato con un mezzo di comunicazione che consenta un contatto continuo con l'assistente posizionato all'esterno della zona a rischio.

L'aria fornita all'utilizzatore dovrebbe essere di qualità respirabile (vedere UNI EN 132) e minime dovrebbero essere le impurezze che, in ogni caso, non devono superare i valori limite di soglia per l'esposizione negli ambienti di lavoro mentre il contenuto di olio deve essere tale che l'aria sia priva del suo odore.

ATTENZIONE: In questo tipo di apparecchi non devono essere usati ossigeno o aria arricchita di ossigeno poiché ciò costituisce un rischio di esplosione.

Le condotte dell'aria compressa utilizzate per l'alimentazione di aria respirabile non devono essere collegate con condotte di altri gas (per esempio azoto).

Nell'aria compressa di alimentazione non ci deve essere acqua condensata e si raccomanda che l'umidità relativa non sia maggiore dell'85%. La temperatura dell'aria respirata dall'utilizzatore deve essere confortevole per cui, se necessario, deve essere installato un dispositivo per la regolazione della temperatura dell'aria. Alle basse temperature deve essere usata aria con un punto di rugiada sufficientemente basso da evitare congelamento interno.

Le istruzioni per l'uso devono indicare la massima e la minima pressione di esercizio dell'aria di alimentazione, la pressione di esercizio e la massima lunghezza del tubo di alimentazione di aria compressa, il minimo valore del flusso d'aria nonché altre limitazioni all'impiego dell'apparecchio.

Perdita verso l'interno: massimi valori ammessi (%):

L'effettiva perdita verso l'interno dipende dal flusso d'aria fornito. Il valore minimo del flusso d'aria è indicato nelle istruzioni per l'uso.

Se il facciale (semimaschera o maschera intera) è scelto correttamente e viene indossata la taglia che meglio si adatta all'utilizzatore e se l'alimentazione d'aria è adeguata, la perdita verso l'interno è bassa.

I respiratori isolanti ad adduzione di aria compressa comprendenti un cappuccio possono avere una perdita verso l'interno dello 0,5% quando la valvola di regolazione del flusso continuo è in posizione completamente chiusa alla minima pressione dell'aria di alimentazione (UNI EN 270).

Il massimo valore consentito per la perdita verso l'interno negli apparecchi per uso in operazioni di sabbia-tura è pari allo 0,1% (UNI EN 271).

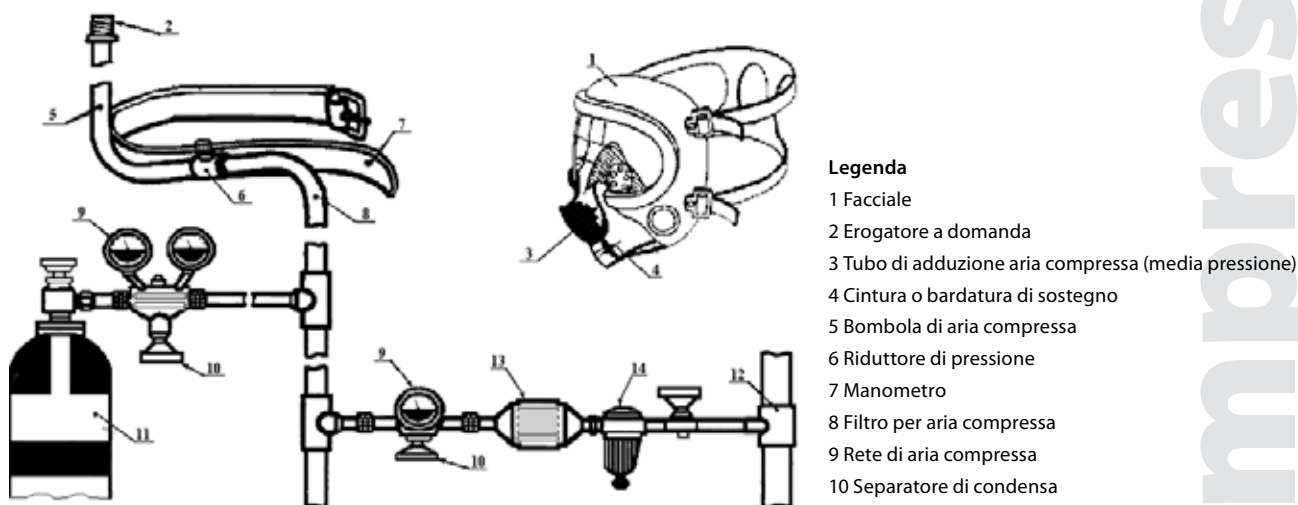
Campo visivo: conforme ai requisiti delle specifiche norme; nell'uso pratico può tuttavia verificarsi con i cappucci qualche variazione dovuta all'effettiva distanza tra lo schermo visivo e gli occhi.

Protezione degli occhi: è soddisfatta la robustezza meccanica di base prevista dalle UNI EN 136, UNI EN 270 ed UNI EN 271. Possono trovare applicazione ulteriori requisiti, in accordo a normative specifiche per la protezione degli occhi.

Libertà di movimento: l'utilizzatore è limitato nei movimenti dal tubo dell'aria di alimentazione e per ritornare in un'atmosfera respirabile è costretto a rifare il cammino d'ingresso in senso inverso.

6.2.2.2 Tipo ad erogazione a domanda (vedere figura 15)

figura 15 Respiratore isolante ad adduzione di aria compressa, tipo ad erogazione a domanda



Questo apparecchio è realizzato in modo da consentire all'utilizzatore di essere rifornito con aria respirabile mediante un erogatore a domanda che la immette in un opportuno facciale durante l'inspirazione. L'apparecchio è collegato, tramite un tubo di alimentazione per aria compressa, ad una sorgente di aria compressa. Il tubo per aria compressa è montato, con un attacco, sulla cintura di sostegno e può essere rapidamente scollegato in caso di emergenza. L'apparecchio comprende una maschera intera o una semimaschera o un boccaglio.

Se l'apparecchio è realizzato con un erogatore a domanda a pressione negativa, durante l'inspirazione si determina comunque una pressione negativa.

Tuttavia, nel caso che l'apparecchio sia dotato di un erogatore a domanda con pressione positiva, durante l'inspirazione viene mantenuta all'interno della maschera una leggera pressione positiva (pochi millibar) anche se, nel caso di un carico di lavoro assai elevato (vedere 7.2.2), tale pressione può diventare momentaneamente negativa.

L'apparecchio può essere usato soltanto dove sia disponibile un'adeguata alimentazione continua di aria compressa respirabile.

Se l'apparecchio viene usato in atmosfere di immediato pericolo per la vita, deve essere adottato un sistema di lavoro sicuro comprendente:

- la presenza di un assistente;
- un'adeguata riserva di aria;
- segnali di comunicazione opportuni e concordati;

nei casi in cui l'assistente non sia in grado di vedere e di udire gli utilizzatori, si raccomanda che:

- l'apparecchio sia provvisto di un'alimentazione d'aria autonoma (autorespiratore di emergenza o fuga);
- almeno un componente della squadra di utilizzatori sia equipaggiato con un mezzo di comunicazione che consenta un contatto continuo con l'assistente posizionato vicino alla presa di aria compressa.

L'aria che viene fornita all'utilizzatore dovrebbe essere di qualità respirabile (vedere UNI EN 132) e minime dovrebbero essere le impurezze che, in ogni caso, non devono superare i valori limite di soglia per l'esposizione negli ambienti di lavoro mentre il contenuto di olio deve essere tale che l'aria sia priva del suo odore. **ATTENZIONE:** In questo tipo di apparecchi non devono essere usati ossigeno o aria arricchita di ossigeno poiché ciò costituisce un rischio di esplosione.

Le condotte dell'aria compressa utilizzate per l'alimentazione di aria respirabile non devono essere collegate con condotte di altri gas (per esempio azoto).

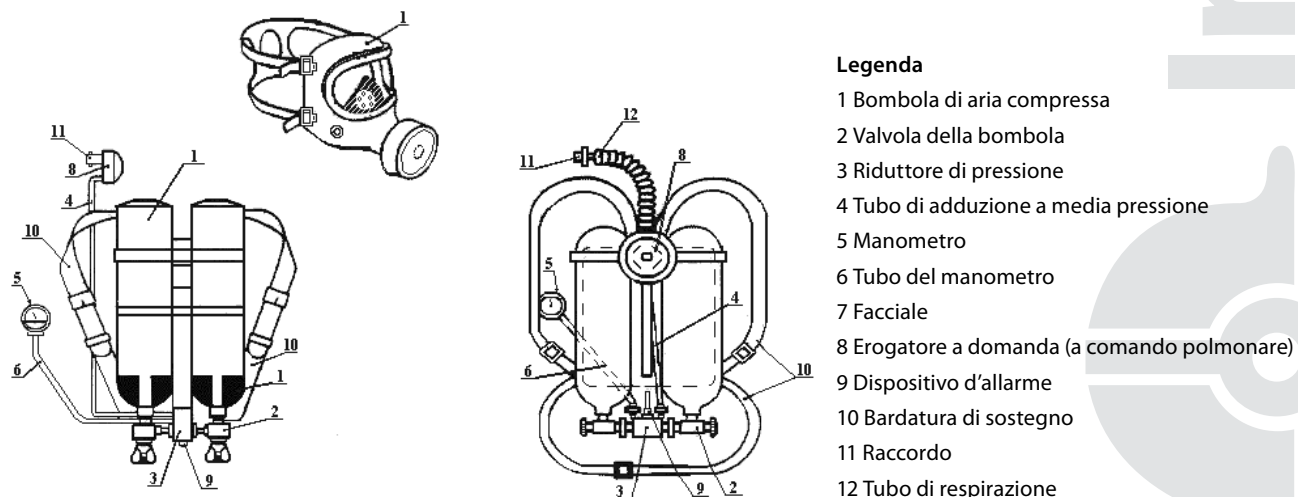
Nell'aria compressa di alimentazione non deve esservi acqua condensata e si raccomanda che l'umidità relativa non sia maggiore dell'85%. La temperatura dell'aria respirata dall'utilizzatore deve essere confortevole. Alle basse temperature deve essere usata aria con un punto di rugiada sufficientemente basso da evitare congelamento interno.

Le istruzioni per l'uso devono indicare la massima e la minima pressione di esercizio dell'aria di alimentazione, la pressione di esercizio e la massima lunghezza del tubo di alimentazione di aria compressa nonché altre limitazioni all'impiego dell'apparecchio.

La perdita verso l'interno dipende dall'adattamento del facciale e dal valore di picco del flusso di inspirazione. Se l'apparecchio viene usato correttamente la perdita verso l'interno è bassa.

6.2.3 Autorespiratori ad aria compressa a circuito aperto (vedere figura 16)

figura 16 Autorespiratore ad aria compressa a circuito aperto



Legenda

- Bombola di aria compressa
- Valvola della bombola
- Riduttore di pressione
- Tubo di adduzione a media pressione
- Manometro
- Tubo del manometro
- Facciale
- Erogatore a domanda (a comando polmonare)
- Dispositivo d'allarme
- Bardatura di sostegno
- Raccordo
- Tubo di respirazione

Nell'autorespiratore ad aria compressa a circuito aperto, l'alimentazione di aria respirabile è trasportata in una o due bombole d'aria ad alta pressione. La pressione di riempimento delle bombole raggiunge i 300 bar. In Italia la massima pressione ammessa è di 250 bar.

Negli apparecchi a due stadi la riduzione di pressione dell'aria respirabile dal valore di pressione all'interno della bombola ad un valore di media pressione (generalmente minore di 10 bar) è ottenuta mediante un riduttore di pressione.

Negli apparecchi ad un solo stadio le funzioni del riduttore di pressione e dell'erogatore a domanda, comandato dalla respirazione polmonare, sono accorpate in un solo dispositivo.

L'aria respirabile, tramite un tubo di adduzione a media pressione, passa dal riduttore di pressione all'erogatore a domanda. Quest'ultimo, comandato dalla respirazione polmonare, dosa l'aria respirabile in funzione delle esigenze dell'utilizzatore.

L'erogatore a domanda è collegato al facciale o direttamente o tramite un tubo di respirazione. I facciali da utilizzare sono le maschere intere o i boccagli. L'aria espirata passa dal facciale nell'atmosfera attraverso la valvola di espirazione.

Nel caso degli autorespiratori con pressione normale, durante l'inspirazione si stabilisce all'interno della maschera una pressione negativa.

Nel caso degli autorespiratori con pressione positiva, invece, durante l'inspirazione viene mantenuta all'interno della maschera una leggera pressione positiva (pochi millibar) anche se, nel caso di un carico di lavoro assai elevato (vedere 7.2.2), tale sovrappressione può subire una diminuzione.

L'autorespiratore ad aria compressa è dotato di un manometro che consente all'utilizzatore di controllare in qualsiasi momento la disponibilità di aria respirabile.

L'apparecchio è dotato anche di un dispositivo di allarme (per esempio un fischio) che in maniera inequivocabile segnala efficacemente l'approssimarsi dell'esaurimento della riserva di aria quando ne è ancora disponibile un ben determinato residuo.

Gli autorespiratori ad aria compressa sono classificati come segue in base ai rispettivi volumi di aria libera:

- almeno 600 l
- almeno 800 l
- almeno 1 200 l
- almeno 1 600 l
- almeno 2 000 l

L'aria per la respirazione deve possedere i seguenti requisiti di purezza (vedere UNI EN 132):

- a) se non specificato diversamente, le impurezze dovrebbero essere presenti in quantità la più piccola possibile e comunque in nessun caso devono superare i valori limite di soglia per l'esposizione negli ambienti di lavoro;
- b) il contenuto in olio minerale deve essere tale che l'aria sia priva del suo odore.

Negli autorespiratori ad aria compressa a circuito aperto il contenuto in acqua nella bombola non deve essere maggiore di 35 mg/m³ se la pressione di riempimento, misurata a pressione atmosferica, è maggiore di 200 bar, non deve invece essere maggiore di 50 mg/m³ se la pressione di riempimento si mantiene entro i 200 bar.

L'apparecchio è collaudato in modo tale che il suo funzionamento possa ritenersi esente da inconvenienti nell'intervallo di temperatura fra - 30 °C e + 60 °C. Un apparecchio specificamente progettato per funzionare al di là di questi limiti di temperatura ha una marcatura idonea. Sebbene questo apparecchio non procuri limitazioni di movimento pari a quelle dovute ai respiratori isolanti a presa d'aria esterna o ai respiratori isolanti ad adduzione di aria compressa, l'equipaggiamento è relativamente ingombrante e rende difficoltoso il passaggio attraverso aperture anguste. Il massimo peso è di 18 kg compreso il facciale.

È di grande importanza che l'utilizzatore sia in condizioni fisiche ragionevolmente buone e che prima di usare l'apparecchio sia perfettamente addestrato circa il suo impiego e le sue limitazioni.

La durata di funzionamento è limitata dalla riserva di aria immagazzinata nell'apparecchio e dal carico di lavoro dell'utilizzatore.

L'apparecchio non è normalmente progettato per uso subacqueo.

Il massimo valore ammesso per la perdita verso l'interno della maschera intera è 0,05% nelle condizioni di prova (UNI EN 136).

Campo visivo: conforme ai requisiti previsti dalla UNI EN 136.

Protezione degli occhi: è soddisfatta la robustezza meccanica di base prevista dalla UNI EN 136. Possono trovare applicazione ulteriori requisiti per la protezione degli occhi in accordo a normative specifiche.

Libertà di movimento: l'equipaggiamento può risultare alquanto ingombrante da indossare, ma il suo uso non dipende da linee di adduzione di aria per cui la libertà di movimento è ragionevolmente buona. Può esserci qualche problema nel muoversi attraverso piccole aperture.

6.2.4 Autorespiratori ad ossigeno a circuito chiuso

L'autorespiratore ad ossigeno a circuito chiuso utilizza una riserva di ossigeno trasportata in un contenitore di forma opportuna interno all'apparecchio o fissato ad esso. La riserva di ossigeno può essere in forma di ossigeno compresso, o di ossigeno legato chimicamente. L'utilizzatore può pertanto respirare indipendentemente dall'atmosfera ambiente e dalla propria localizzazione.

L'aria espirata non viene scaricata nell'atmosfera attraverso una valvola espiratoria, come nel caso degli autorespiratori ad aria compressa, ma è rigenerata all'interno dell'apparecchio. Quando l'utilizzatore espira, l'anidride carbonica (CO₂) presente nell'aria espirata viene bloccata in una cartuccia di rigenerazione ed il contenuto di ossigeno presente nell'aria espirata viene integrato dalla riserva di ossigeno propria dell'apparecchio.

La durata di funzionamento, che varia con i differenti tipi di riserva di ossigeno e con la capacità di fissare l'anidride carbonica, può raggiungere molte ore. In ragione dello sfruttamento pressoché ottimale della riserva di ossigeno, la durata di funzionamento degli autorespiratori ad ossigeno è generalmente molto maggiore di quella degli autorespiratori ad aria compressa.

L'autorespiratore ad ossigeno è particolarmente adatto, per esempio, per il lavoro in trafori, in gallerie nel sottosuolo, in autorimesse sotterranee e per lavori che durino periodi di tempo prolungati.

Negli autorespiratori a circuito chiuso, ogniqualvolta ha luogo la respirazione il contenuto di ossigeno nell'aria di inspirazione supera il 21% in volume. Durante l'uso, a causa delle reazioni chimiche nella cartuccia di rigenerazione, si genera calore che fa innalzare la temperatura dell'aria inspirata e di parti dell'apparecchio.

L'autorespiratore a circuito chiuso può in qualche misura limitare i movimenti degli utilizzatori a causa del suo ingombro, per la resistenza respiratoria nonché per la temperatura e l'umidità dell'aria di respirazione.

I facciali usati sono le maschere intere o i boccagli senza valvole respiratorie.

Gli apparecchi possono essere immagazzinati in condizione di pieno caricamento, pronti per un uso immediato.

Gli autorespiratori a circuito chiuso sono classificati come segue in base alla durata nominale di funzionamento:

Durata nominale di funzionamento	
apparecchio da 1 h	1 h
apparecchio da 2 h	2 h
apparecchio da 4 h	4 h

La reale durata di funzionamento dipende dalla intensità del lavoro.

Campo visivo: conforme ai requisiti previsti dalla UNI EN 136.

Protezione degli occhi: è soddisfatta la robustezza meccanica di base prevista dalla UNI EN 136. Possono trovare applicazione ulteriori requisiti per la protezione degli occhi in accordo a normative specifiche.

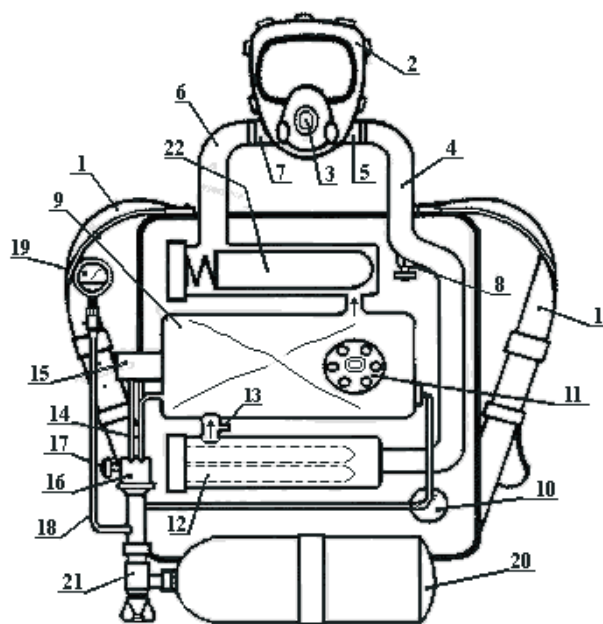
Libertà di movimento: l'equipaggiamento può risultare alquanto ingombrante da indossare, ma il suo uso non dipende da linee di adduzione di aria per cui la libertà di movimento è ragionevolmente buona. Può esservi qualche problema nel muoversi attraverso piccole aperture.

È assicurato un funzionamento privo di inconvenienti nell'intervallo di temperatura fra - 6 °C e + 60 °C. L'apparecchio non deve essere usato sott'acqua.

È di grande importanza che l'utilizzatore sia in condizioni fisiche ragionevolmente buone e che prima di usare l'apparecchio sia perfettamente addestrato circa il suo impiego e le sue limitazioni.

6.2.4.1 Apparecchio ad ossigeno compresso (vedere figura 17)

figura 17 Autorespiratore ad ossigeno a circuito chiuso: tipo ad ossigeno compresso



Legenda

- 1 Bardatura di sostegno
- 2 Facciale
- 3 Raccordo
- 4 Tubo di espirazione
- 5 Valvola di espirazione
- 6 Tubo di ispirazione
- 7 Valvola di ispirazione
- 8 Raccoglialliva
- 9 Sacco polmone
- 10 Dispositivo di allarme
- 11 Valvola di sovrappressione
- 12 Cartuccia di rigenerazione
- 13 Dispositivo di spurgo
- 14 Tubo per l'alimentazione di ossigeno
- 15 Erogatore a domanda
- 16 Riduttore di pressione
- 17 Valvola manuale di erogazione supplementare
- 18 Tubo del manometro
- 19 Manometro
- 20 Bombola di ossigeno
- 21 Valvola della bombola
- 22 Refrigerante

Il gas di respirazione espirato dall'utilizzatore, attraverso la valvola e il tubo espiratori, passa dal facciale nella cartuccia di rigenerazione dove l'anidride carbonica (CO₂) in esso presente viene fissata chimicamente. Il calore generato durante questa reazione fa aumentare la temperatura del gas di respirazione; ciò può venire contrastato con l'uso di dispositivi refrigeranti. Il gas di respirazione purificato fluisce nel sacco polmone. L'ossigeno consumato dall'utilizzatore viene rimpiazzato dall'ossigeno proveniente dalla bombola dell'apparecchio. Il gas di respirazione così "rigenerato" passa, durante l'inspirazione, all'interno del facciale attraverso il tubo e la valvola ispiratori. Il circuito è in tal modo completato.

La riserva di ossigeno (grado di purezza maggiore del 99,5% in volume) è contenuta in una bombola di ossigeno. L'utilizzatore può leggere su un manometro la pressione della bombola. Un riduttore di pressione riduce la pressione della bombola. L'alimentazione di ossigeno che si misura può essere o costante, o funzione della domanda polmonare o una combinazione di queste possibilità.

Un dispositivo di allarme serve a segnalare all'utilizzatore l'eventualità che non sia stata aperta la valvola della bombola. Tale dispositivo di allarme non deve potersi disinserire.

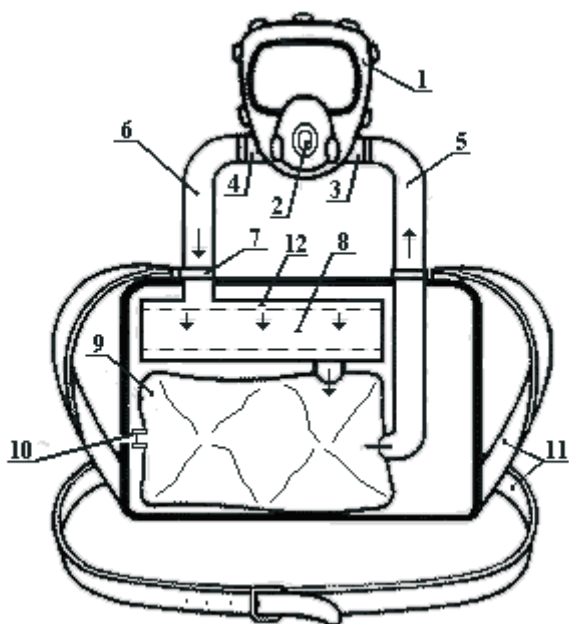
L'eccesso del gas di respirazione può defluire nell'ambiente esterno attraverso una valvola di sovrappressione. In caso di emergenza, una valvola manuale supplementare consente all'utilizzatore di fare passare direttamente l'ossigeno dalla zona dell'apparecchio in alta pressione al circuito di respirazione.

Generalmente gli apparecchi ad ossigeno compresso sono trasportati sulle spalle. Tutte le parti dell'apparecchio qui situate sono ricoperte da una custodia protettiva.

Il massimo peso dell'apparecchio pronto per l'uso è di 16 kg compresi il facciale e le bombole a pieno caricamento.

6.2.4.2 Apparecchio a produzione di ossigeno (vedere figura 18)

figura 18 Autorespiratore ad ossigeno a circuito chiuso: tipo a produzione di ossigeno



Legenda

- 1 Facciale
- 2 Raccordo
- 3 Valvola di ispirazione
- 4 Valvola di espirazione
- 5 Tubo di ispirazione
- 6 Tubo di espirazione
- 7 Raccordo del tubo di respirazione
- 8 Cartuccia per produzione di ossigeno e assorbimento di CO₂
- 9 Sacco polmone
- 10 Valvola di sovrappressione
- 11 Bardatura di sostegno
- 12 Avviamento

Nell'apparecchio a produzione di ossigeno, il vapore acqueo e l'anidride carbonica presenti nell'aria espirata reagiscono con un prodotto chimico contenuto nella cartuccia in modo da liberare ossigeno che fluisce nel sacco polmone. L'utilizzatore inspira dal sacco polmone attraverso un tubo di respirazione. La quantità di ossigeno liberato dipende dal volume di gas espirato. L'anidride carbonica viene eliminata grazie alla sostanza chimica contenuta nella cartuccia. L'eccedenza di ossigeno passa nell'atmosfera ambiente attraverso una valvola di sovrappressione. I facciali usati sono la maschera intera o il boccaglio. L'avviamento rapido, se previsto, deve essere inserito all'inizio della respirazione: viene così fornito ossigeno sufficiente per i primi minuti soddisfacendo in tal modo la domanda iniziale anche in caso di lavoro pesante e di bassa temperatura dell'atmosfera ambiente. Il massimo valore ammesso per la perdita verso l'interno della maschera intera è 0,05% nelle condizioni di prova (UNI EN 136).

7 USO

7.1 GENERALITÀ

È molto importante che coloro che indossano un APVR siano in condizioni fisiche ragionevolmente buone e che, prima di utilizzarlo, siano bene informati e addestrati circa l'impiego e le limitazioni dell'apparecchio. Gli APVR costituiscono un carico per gli utilizzatori soprattutto per il loro peso e per le differenze di pressione in fase inspiratoria ed espiratoria (che possono variare da un tipo all'altro di apparecchio). Inoltre chi indossa un APVR è soggetto ad un affaticamento che varia sia con il tipo di apparecchio, la difficoltà e la durata dell'attività lavorativa, sia con la temperatura e l'umidità dell'atmosfera ambiente. Questo accumulo di sforzi può comportare, per individui predisposti, un rischio per la salute, per esempio un eccessivo affaticamento del sistema cardiovascolare. Per tale motivo, in relazione alla natura del lavoro da effettuare, alle condizioni ambientali ed al tipo di APVR da utilizzare, è consigliabile la consultazione del medico per un giudizio circa la compatibilità dell'APVR prescelto con il lavoratore destinato ad indossarlo.

7.2 DURATA DI IMPIEGO

È necessario prendere in considerazione la durata per la quale deve essere assicurata una protezione respiratoria, ivi compresi i tempi necessari per entrare in una zona inquinata e per uscirne. Particolare attenzione deve essere rivolta ai limiti di tempo imposti all'impiego basati su fattori fisiologici o tecnici.

7.2.1 Limitazioni alle durate di impiego in situazioni lavorative che comportano l'utilizzo di APVR

Le condizioni di lavoro incidono sulla durata di impiego e sui tempi di riposo necessari così come sul numero di volte che l'APVR viene utilizzato durante il turno di lavoro. Oltre al carico imposto dall'apparecchio (per esempio il peso, la resistenza respiratoria, le condizioni ambientali) devono essere identificati e presi in considerazione altri fattori che influenzano il lavoro come il clima, il carico e le condizioni di lavoro, l'eventuale spazio ristretto in cui si deve operare. Bisogna inoltre tenere conto dell'attitudine individuale ed effettiva dell'utilizzatore.

7.2.2 Ritmi di lavoro e durata del lavoro

Il carico fisiologico cui un individuo è sottoposto a causa del lavoro fisico viene aumentato dall'uso di un APVR. L'attitudine a sopportare questo sforzo dipende da un certo numero di fattori quali l'età, il sesso e la forma fisica.

Si deve tuttavia notare che un individuo può lavorare alla sua massima o quasi massima capacità di lavoro (consumo di ossigeno) per un tempo limitato. Poiché la percentuale del massimo consumo di ossigeno che può essere mantenuta in un lavoro continuativo durante un determinato periodo di tempo dipende dalla condizione fisica dell'individuo, una persona non addestrata può lavorare al 50% del suo massimo consumo di ossigeno solo per 1-2 h, mentre una persona addestrata può mantenere questo livello per diverse ore.

Classificazione dell'energia metabolica

I prospetti 11 e 12 compendiano i dati relativi all'energia metabolica in funzione di diverse attività. I valori indicati sono valori medi della quantità relativa di energia fisica necessaria per l'effettuazione delle diverse attività (vedere UNI EN 28996).

Prospetto 11: Classificazione dell'energia metabolica per vari tipi di attività

Classe	Valore da utilizzare nel calcolo dell'energia metabolica media		Esempi
	(W/m ²)	W	
0 riposo	65	115	Riposo
1 energia metabolica leggera	100	180	Seduto a proprio agio: lavoro manuale leggero (scrittura, battitura a macchina, disegno, taglio, contabilità); lavoro di mani e braccia (piccoli utensili, ispezione, montaggio o cernita di materiale leggero); lavoro con braccia e gambe (guida di un veicolo in condizioni normali, azionamento di un interruttore a piede o a pedale). In piedi: lavoro con trapano (piccoli pezzi); fresatrice (piccoli pezzi); avvolgimento bobine; avvolgimento piccole armature; lavoro con macchine di bassa potenza; passeggiata (velocità fino a 3,5 km/h).
2 energia metabolica moderata	165	295	Lavoro sostenuto con mani e braccia (inchiodare, limare); lavoro con braccia e gambe (guida di camion in cantieri, trattori o macchine per costruzioni); lavoro con braccia e tronco (lavoro con martello pneumatico, montaggio di veicoli, intonacatura, manipolazione intermittente di materiale moderatamente pesante, sarchiatura, zappettatura, raccolta di frutta o verdura); spingere o trainare carri leggeri o carriole; camminare a velocità compresa tra 3,5 km/h e 5,5 km/h; fucinare.
3 energia metabolica elevata	230	415	Lavoro intenso con braccia e tronco; portare materiale pesante; scavare con pala; lavorare con martello; segare, piallare o scalpellare legno duro; tosare l'erba a mano, scavare; camminare ad una velocità compresa tra 5,5 km/h e 7 km/h. Spingere o tirare carri e carriole con carichi pesanti, sbavare pezzi fusi, disporre blocchi di cemento.
4 energia metabolica molto elevata	290	520	Attività molto intensa a ritmo prossimo ai valori massimi; lavorare con la scure; scavare in modo intenso; salire scale o rampe; camminare velocemente a piccoli passi, correre, camminare ad una velocità maggiore di 7 km/h.

Prospetto 12: Energia metabolica per attività tipiche

Attività	Energia metabolica (W/m2)
Attività base	
Camminare in piano lungo il sentiero	
2 km/h	110
3 km/h	140
4 km/h	165
5 km/h	200
Camminare in salita, 3 km/h	
pendenza di 5°	195
pendenza di 10°	275
pendenza di 15°	390
Camminare in discesa, 5 km/h	
pendenza di 5°	130
pendenza di 10°	115
pendenza di 15°	120
Salire una scala (0,172 m/scalino)	
80 scalini al minuto	440
Scendere una scala (0,172 m/scalino)	
80 scalini al minuto	155
Trasportare un carico in piano, 4 km/h	
massa 10 kg	185
massa 30 kg	250
massa 50 kg	380
Professioni	
Industria delle costruzioni	
Posa di mattoni (costruzione di una parete di uguale superficie)	
mattone pieno (massa 3,8 kg)	150
mattone forato (massa 4,2 kg)	140
mattone forato (massa 15,3 kg)	135
mattone forato (massa 23,4 kg)	125
Prefabbricazione di elementi in calcestruzzo	
montare e smontare casseforme (calcestruzzo precompresso)	180
inserire tondini di acciaio	130
colare il calcestruzzo (calcestruzzo precompresso)	180
Costruzione di case per abitazione	
mescolare il cemento	155
colare il calcestruzzo per le fondazioni	275

Attività	Energia metabolica (W/m2)
compattare il calcestruzzo per vibrazione	220
montare le casseforme	180
caricare la carriola con pietre e calce	275
Industria siderurgica	
Altoforno	
preparare il canale di colata	340
spilatura	430
Formatura (a mano)	
formare pezzi di medie dimensioni	285
martellare con martello pneumatico	175
formatura di piccoli pezzi	140
Formatura a macchina	
colare pezzi fusi	125
formatura, siviera con un operatore	220
formatura, siviera con due operatori	210
formatura a partire da una siviera sospesa ad una gru	190
Rifinitura	
lavoro al martello pneumatico	175
molare, tagliare	175
Industria forestale	
Trasporto e lavoro di ascia	
camminare e trasportare (7 kg) in un bosco, 4 km/h	285
trasportare una sega elettrica (18 kg) a mano, 4 km/h	385
lavorare con l'ascia (2 kg, 33 colpi/min)	500
tagliare radici con l'ascia	375
potare (abete)	415
Segare	
tagliare controfilo con sega circolare azionata da due persone	
60 doppi colpi/min, 20 cm2 per doppio colpo	415
40 doppi colpi/min. 20 cm2 per doppio colpo	240
abbattere con la sega elettrica	
sega azionata da un uomo	235
sega azionata da due uomini	205
tagliare controfilo con sega elettrica	
sega azionata da un uomo	205

Attività	Energia metabolica (W/m ²)
sega azionata da due uomini	190
togliere la corteccia	
valore medio estivo	225
valore medio invernale	390
Agricoltura	
vangare (24 colpi/min)	380
arare con cavalli	235
arare con un trattore	170
concimare un campo	
semina a mano	280
semina con uno spandiconcime tirato da cavalli	250
semina con trattore	95
zappettatura (massa della zappa 1,25 kg)	170
Sport - Corsa	
9 km/h	435
12 km/h	485

Attività	Energia metabolica (W/m ²)
15 km/h	550
Sci	
in piano, neve buona	
7 km/h	350
9 km/h	405
12 km/h	510
Pattinaggio su ghiaccio	
12 km/h	225
15 km/h	285
18 km/h	380
Lavori domestici	
pulizie	da 100 a 200
cucina	da 80 a 135
lavare piatti, in piedi	145
bucato a mano e stiratura	da 120 a 220
radersi, lavarsi e vestirsi	100

In circostanze particolari, per esempio in operazioni di salvataggio o di emergenza, i lavoratori possono occasionalmente trovarsi impegnati nell'esecuzione di lavori molto pesanti. Poiché spesso il lavoro deve essere effettuato in condizioni di grande sforzo e il più rapidamente possibile, l'effettivo ritmo di lavoro è determinato dalla capacità di lavoro fisico dei lavoratori o dei gruppi di lavoro. Per brevi periodi di tempo (qualche minuto) l'energia metabolica può essere maggiore di 1 400 W che approssimativamente corrisponde ad un consumo di ossigeno di 4 l/min, ad un volume/minuto di 100 l/min e ad un valore di picco di 300 l/min. In pratica gli utilizzatori di APVR devono non solamente tenere conto della natura e della concentrazione dell'inquinante, della mobilità richiesta a coloro che indossano gli APVR e della durata dell'esposizione, ma anche del carico fisico conseguente alle condizioni esterne alle quali si prevede che il lavoratore sarà sottoposto (per esempio, lavoro a temperatura elevata).

7.3 ADATTAMENTO DEL FACCIALE E ACCETTABILITÀ DELL'APPARECCHIO DA PARTE DI CHI LO INDOSSA

L'effettiva protezione offerta da un APVR è anzitutto determinata dal buon adattamento del facciale. Le persone con barba o basette nella zona del bordo di tenuta delle maschere intere, delle semimaschere e dei facciali filtranti non dovrebbero indossare questi apparecchi. Ugualmente inadatti ad indossare tali facciali sono coloro per i quali non si può ottenere un corretto adattamento della maschera a causa della forma della testa, di cicatrici profonde o simili. Anche le stanghette degli occhiali interferiscono con la tenuta sul volto per cui in generale, indossando maschere intere, non si devono portare occhiali da vista con stanghette. In alcuni casi possono rendersi disponibili occhiali speciali da portare sotto la maschera. L'accettabilità di un particolare apparecchio dipende da quanto il facciale risulta confortevole, dall'interferenza con la visione, dal peso, dalla resistenza respiratoria, dall'accumulo di calore e umidità liberati dal corpo umano, dalla condizione fisica dell'utilizzatore e da fattori psicologici. Quando non è possibile ottenere un buon adattamento del facciale, gli stessi APVR che basano il loro funzionamento sul principio della sovrappressione non possono assicurare una protezione sufficiente poiché la perdita d'aria può risultare abbastanza elevata da determinare una perdita verso l'interno.

7.4 INFORMAZIONE, FORMAZIONE E ADDESTRAMENTO IN MATERIA DI PROTEZIONE DELLE VIE RESPIRATORIE

7.4.1 Generalità

Per raggiungere il livello di protezione indicato nel punto 6 per i diversi APVR, devono essere presi in esame tutti i fattori sui quali ci si è soffermati nel punto 5 e deve essere valutata la loro influenza sulla reale protezione fornita da un determinato apparecchio.

Prima di utilizzare gli APVR per la prima volta, i lavoratori devono ricevere un'informazione e una formazione sia teorica che pratica (addestramento) 6). Successivamente, è opportuno ripetere l'informazione e la formazione a intervalli regolari (vedere 7.4.2.3 e 7.4.3.3). Lo scopo della formazione e la durata degli intervalli per la sua ripetizione dipendono dal tipo di apparecchio e dalla frequenza dell'uso.

La formazione e il suo aggiornamento devono essere affidati a persone competenti. È da considerare competente una persona che, a tal fine, abbia a sua volta ricevuto una speciale formazione e che, ad intervalli opportuni, segua un corso di aggiornamento. Detti intervalli varieranno in funzione del tipo di apparecchio e un aggiornamento più rigoroso sarà necessario per apparecchi complessi quali i respiratori isolanti. In ogni caso l'intervallo di tempo non dovrebbe superare i cinque anni.

6) Dlgs 626/1994, articolo 43, comma 4 (lettere c - e - f - g) e comma 5.

7.4.2 Utilizzatori di respiratori a filtro

7.4.2.1 Formazione teorica

La formazione teorica comprende gli argomenti seguenti (ove applicabili):

- composizione ed effetti delle sostanze pericolose in questione (gas, vapori, particelle);
- conseguenze di un'insufficienza di ossigeno sull'organismo umano;
- concezione e funzionamento degli APVR che si intendono utilizzare;
- limiti dell'effetto protettivo, durata di impiego, sostituzione dei filtri;
- indossamento dell'apparecchio filtrante;
- comportamento riguardo la protezione respiratoria durante l'addestramento, durante l'uso effettivo e in caso di fuga;
- conservazione e manutenzione.

7.4.2.2 Addestramento

Una volta terminata la formazione teorica viene effettuato un addestramento per abituare l'utilizzatore all'uso dell'apparecchio filtrante tenendo conto delle condizioni di impiego previste. L'individuo deve addestrarsi ad indossare l'apparecchio e a controllare che il facciale sia bene adattato verificandone la tenuta mediante le prove a pressione negativa e a pressione positiva.

7.4.2.3 Durata della formazione

La durata della formazione, ripetuta annualmente, dipende dal tipo, dalla frequenza e dallo scopo dell'utilizzo. Non è necessario ripetere prove pratiche se l'apparecchio filtrante viene usato con frequenza.

7.4.3 Utilizzatori di respiratori isolanti

7.4.3.1 Formazione teorica

La formazione teorica comprende gli argomenti seguenti (ove applicabili):

- struttura e organizzazione del programma di protezione respiratoria nello stabilimento ivi compresi piani di emergenza;
- composizione ed effetti delle sostanze pericolose in questione (gas, vapori, nebbie, polveri);
- conseguenze di un'insufficienza di ossigeno sull'organismo umano;
- respirazione umana;
- aspetti fisiologici;
- classificazione, struttura, funzionamento e prove degli APVR e degli apparecchi di rianimazione;
- limiti dell'effetto protettivo, durata di impiego, sostituzione delle bombole e delle cartucce di rigenerazione;
- indossamento degli APVR e degli indumenti protettivi;
- comportamento riguardo la protezione respiratoria durante l'addestramento, durante l'uso effettivo e in caso di fuga;
- conservazione e manutenzione.

7.4.3.2 Addestramento

Terminata la formazione teorica, si lavora per abituare l'utilizzatore all'impiego dei respiratori isolanti e, se necessario, per rendere familiare l'uso di dispositivi di misura e ausiliari. È a questo punto che l'utilizzatore deve addestrarsi ad indossare l'apparecchio e a controllare che il facciale sia bene adattato. Se non si dispone di impianti per l'addestramento con gli apparecchi di protezione respiratoria, con detti apparecchi vengono effettuati esercizi pratici che tengano conto delle condizioni di impiego previste. Una formazione di base con il respiratore isolante che si intende utilizzare richiede generalmente mezz'ora di esercizi.

7.4.3.3 Durata della formazione

Nell'ipotesi di un programma completo di addestramento per l'uso di autorespiratori ad aria compressa a circuito aperto e di autorespiratori a circuito chiuso, la formazione di base dovrebbe normalmente avere una durata di almeno 20 h. Se si devono usare altri tipi di apparecchi e non devono essere effettuate operazioni di salvataggio, la durata della formazione può essere ridotta, ma non deve comunque essere minore di 8 h. Il rapporto fra la durata della formazione teorica e quello della formazione pratica dovrebbe essere circa 1 : 2.

L'aggiornamento della formazione, solitamente della durata di 2 h, dovrebbe essere dato nel modo seguente:

- due volte l'anno per coloro che utilizzano gli autorespiratori ad aria compressa a circuito aperto e gli autorespiratori a circuito chiuso, se devono essere effettuate operazioni di salvataggio e se gli apparecchi non vengono utilizzati frequentemente;
- una volta l'anno per coloro che utilizzano gli autorespiratori durante il lavoro, se gli apparecchi vengono impiegati frequentemente;
- non è necessario ripetere prove pratiche se gli apparecchi vengono usati con frequenza.

Se, oltre agli autorespiratori ad aria compressa a circuito aperto e agli autorespiratori a circuito chiuso, vengono utilizzati indumenti di protezione contro i gas o contro il calore, le prove pratiche devono essere effettuate indossando anche tali indumenti.

8 DOCUMENTAZIONE, IMMAGAZZINAMENTO E MANUTENZIONE DEGLI APVR

8.1 GENERALITÀ

Deve essere tenuto un registro degli APVR e di essi devono essere effettuati in modo corretto l'immagazzinamento e la manutenzione. Questi compiti vanno affidati a uno o più responsabili tenendo conto del tipo e del numero degli APVR.

Si deve predisporre un programma di manutenzione degli apparecchi in funzione del tipo, dell'ambiente di lavoro, delle condizioni lavorative e dei rischi presenti. Tale programma dovrebbe comprendere:

- 1) l'ispezione per l'accertamento di eventuali difetti;
- 2) la pulizia e la disinfezione;
- 3) la manutenzione generale;
- 4) la documentazione delle attività e il mantenimento della documentazione;
- 5) l'immagazzinamento.

Qualora sia utilizzato un elevato numero di APVR si suggerisce di costituire un centro di raccolta per la conservazione e la manutenzione affidato ad un addetto opportunamente istruito.

Per l'immagazzinamento e la manutenzione degli apparecchi bisogna attenersi alle informazioni fornite dai fabbricanti di APVR nelle istruzioni. Dopo l'impiego gli APVR devono essere predisposti per il successivo riutilizzo (a meno che non si tratti di apparecchi monouso).

8.1.1 Ispezione

Gli APVR devono essere ispezionati dopo ogni impiego. Un apparecchio non usato con regolarità, ma tenuto a disposizione per l'emergenza, deve essere ispezionato non solo dopo ogni utilizzo ma anche ad intervalli di tempo regolari, in modo da essere certi che sia sempre in soddisfacenti condizioni di funzionamento. Gli autorespiratori devono essere ispezionati ad intervalli di tempo regolari. Le bombole di aria e di ossigeno devono essere completamente cariche secondo le istruzioni del fabbricante. Deve essere controllato il funzionamento del regolatore e del dispositivo d'allarme.

L'ispezione degli APVR deve comprendere il controllo della tenuta dei raccordi e le condizioni del facciale, delle bardature, delle valvole e dei tubi di collegamento. Si devono inoltre ispezionare le parti in gomma o elastometriche per accertarsi di eventuali segni di deterioramento. I filtri devono essere controllati per verificare che non siano deformati e che non venga superata la scadenza di immagazzinamento.

8.1.2 Pulizia e disinfezione

Gli APVR impiegati con regolarità devono essere raccolti, puliti e disinfettati con la frequenza necessaria ad assicurare che venga fornita all'utilizzatore una protezione appropriata. Essi devono essere puliti dopo ogni impiego, seguendo le istruzioni del fabbricante, il più presto possibile poiché, per esempio, l'umidità lasciata seccare sulle valvole può interferire con il loro corretto funzionamento.

8.1.3 Manutenzione generale

La sostituzione o le riparazioni di elementi difettosi devono essere effettuate da persone esperte utilizzando parti di ricambio originali. Non si deve fare alcun tentativo, non previsto dal fabbricante, di sostituzione di elementi, di regolazione o di riparazione. Le valvole e i regolatori devono essere affidati al fabbricante o a persona competente per la regolazione o la riparazione, in accordo con le istruzioni del fabbricante.

8.2 MANTENIMENTO DELLA DOCUMENTAZIONE

In relazione al tipo e all'uso degli APVR, si deve mantenere la documentazione riguardante la loro manutenzione e le prove per la rimessa in funzione.

Negli stabilimenti dove si utilizza un numero elevato di APVR, deve essere nominato un responsabile con l'incarico di organizzare e migliorare il programma di protezione respiratoria.

8.3 IMMAGAZZINAMENTO

8.3.1 Generalità

Gli APVR pronti per l'impiego, così come le relative parti di ricambio, devono essere immagazzinati in maniera ordinata. Gli APVR che non sono pronti per l'uso devono essere identificabili come tali, o tenuti separatamente, in modo da evitare di confonderli con quelli pronti per l'uso.

Dopo essere stati ispezionati e dopo la pulizia e le riparazioni necessarie, gli APVR devono essere immagazzinati in opportuni contenitori o scatole in modo da proteggerli dalla polvere, dall'olio, dai raggi solari, dal calore e dal freddo eccessivi, dalla troppa umidità e da sostanze chimiche che possano danneggiarli. L'immagazzinamento deve essere effettuato in modo da non provocare deformazioni agli APVR.

8.3.2 Durata di immagazzinamento

Devono essere osservate le durate di immagazzinamento indicate dal fabbricante. Gli APVR o i loro componenti con tempo di immagazzinamento limitato, come i filtri antigas e combinati o le cartucce di rigenerazione, devono essere ritirati dall'uso alla data di scadenza, anche se tali apparecchi o componenti non siano mai stati utilizzati.

Un filtro antigas normalmente non dovrebbe essere riutilizzato. Tuttavia, in caso di necessità, può essere consultata la documentazione relativa al filtro e si possono richiedere consigli al fabbricante.

Un filtro antigas già utilizzato non dovrebbe essere riutilizzato contro un diverso inquinante.

8.3.3 Ambienti di immagazzinamento

8.3.3.1 Locali di immagazzinamento (locali APVR)

Per quanto possibile, gli APVR devono essere immagazzinati in modo da renderli inaccessibili a persone non autorizzate. Essi devono essere protetti da possibili danni dovuti a polvere, umidità, calore, freddo, raggi solari o a sostanze in grado di corroderli o attaccarli.

I locali di immagazzinamento non devono essere situati nelle immediate vicinanze di zone particolarmente pericolose come, per esempio, eventuali depositi di cloro.

8.3.3.2 Immagazzinamento nel luogo di impiego

L'immagazzinamento nel luogo di impiego assicura l'immediata disponibilità degli APVR in caso di necessità. Gli APVR possono essere immagazzinati nell'ambiente di lavoro in armadi o in contenitori mobili e possono essere messi a disposizione dei lavoratori collettivamente o individualmente. È possibile che con tutte le raccomandazioni date in 8.3.3.1 siano soddisfatte con la collocazione degli APVR nel luogo di lavoro: è comunque essenziale che non vi siano impedimenti al loro buon funzionamento; può pertanto rendersi necessario organizzare controlli supplementari da parte di personale addetto.

8.4 MANUTENZIONE

8.4.1 Generalità

Le procedure di manutenzione degli APVR comprendono:

- 1) pulizia;
- 2) disinfezione;
- 3) preparazione per un reimpiego;
- 4) prove del corretto funzionamento a intervalli stabiliti;
- 5) verifica a intervalli stabiliti.

Qualora sia utilizzato un elevato numero di APVR si raccomanda di nominare almeno un addetto al controllo degli APVR che abbia a disposizione il materiale per effettuare le prove e le verifiche indicate in 4) e 5). L'addetto al controllo degli APVR deve avere un'esperienza sufficiente per valutare lo stato degli apparecchi di protezione in modo che questi siano mantenuti in condizioni di assoluta affidabilità.

8.4.2 Pulizia e disinfezione

Gli APVR, con esclusione dei tipi "monouso", devono essere puliti dopo l'impiego. Per la pulizia devono essere seguite le istruzioni fornite dal fabbricante. Se vi è la possibilità che l'APVR venga indossato da un diverso utilizzatore, deve essere pure adottata una procedura di disinfezione 7); anche per questa devono essere seguite le istruzioni del fabbricante.

7) Dlgs 626/1994, articolo 43, comma 4, lettera d.

8.5 RIEMPIMENTO DELLE BOMBOLE DI ARIA COMPRESSA

Devono essere osservate le regolamentazioni nazionali.

8.5.1 Compressori d'aria respirabile

8.5.1.1 Prescrizioni

I compressori con i quali si riempiono le bombole di aria compressa devono fornire aria respirabile in accordo con l'appendice A della UNI EN 132 (vedere anche 5.1.3).

L'attrezzatura necessaria per raggiungere la purezza e l'essiccazione rispondenti ai requisiti richiesti dovrebbe essere in grado di funzionare, senza interventi di manutenzione, o per un periodo operativo di 25 h o, in ogni caso, per 6 mesi.

Il riempimento delle bombole d'aria deve essere effettuato soltanto da personale qualificato e preparato.

8.5.1.2 Funzionamento

Il funzionamento e la manutenzione dei compressori deve essere affidata soltanto a personale addetto e addestrato. Devono essere seguite le istruzioni per il funzionamento rilasciate dal fabbricante e una copia di queste deve essere conservata insieme al compressore. Devono essere osservate le regolamentazioni nazionali.

8.5.1.3 Pre-riempimento

Al momento dell'avviamento, l'operatore deve seguire le istruzioni del fabbricante, in particolare per quanto riguarda l'abbattimento degli inquinanti.

8.5.1.4 Manutenzione

Ad ogni compressore deve essere associata una scheda di controllo. Questa scheda deve contenere le informazioni seguenti:

- a) tutti i particolari riguardanti il compressore fra i quali:
 - 1) nome e indirizzo del fabbricante,
 - 2) numero di modello del compressore,
 - 3) numero di serie e data di produzione,
 - 4) massima pressione di lavoro (bar),
 - 5) massimo valore del flusso (Vs);
- b) la data in cui è stato effettuato ogni controllo, compresa quella del controllo in corso;
- c) la lettura del contatore orario rilevata ad ogni controllo;
- d) il tipo di controllo effettuato ad ogni scadenza prevista dalla manutenzione (per esempio sostituzione degli elementi filtranti, ispezione o riparazione da parte del fabbricante);
- e) la data in cui è stato effettuato il controllo della taratura e della regolazione di materiale riguardante gli APVR (per esempio valvole di sovrappressione, manometri, pressostati, interruttori termici, eccetera);
- f) la data dell'ispezione e la firma dell'addetto al controllo incaricato dall'ultima ispezione e/o riparazione.

8.5.2 Riempimento

Le bombole di aria compressa devono essere riempite solo se conformi al punto 5.13 della UNI EN 137 e se la filettatura di collegamento non presenta tracce di sporcizia e/o di umidità. Le bombole dovrebbero essere restituite con una pressione residua, ma se vengono restituite completamente vuote (pressione nulla) devono essere asciugate prima del nuovo riempimento. Ciò è necessario per essere certi di non superare i requisiti relativi al contenuto di umidità dell'aria. A tale scopo, può essere utilizzato un dispositivo commerciale per l'essiccamento delle bombole. In alternativa, la bombola può essere riempita almeno due volte con aria compressa secca alla pressione massima di funzionamento, lasciando poi che l'aria fuoriesca in un tempo di circa 30 min assicurandosi che non si produca nel frattempo alcuna formazione di brina a livello del rubinetto.

8.5.3 Raccomandazioni supplementari per l'uso delle bombole

Le bombole di aria compressa devono essere trasportate e immagazzinate evitando urti. Per ridurre al minimo la possibilità che il contenuto di umidità superi i valori consentiti, si devono tenere presenti i punti che seguono:

- a) non vuotare completamente le bombole utilizzate con respiratori isolanti ad aria compressa;
- b) chiudere immediatamente i rubinetti delle bombole dopo l'uso di respiratori isolanti;
- c) installare un'appropriata copertura di protezione sui rubinetti delle bombole subito dopo averle riempite o dopo averle distaccate dai respiratori isolanti, al fine di proteggere le filettature da sporcizia e danneggiamenti.

8.6 Riempimento delle bombole di ossigeno

Devono essere osservate le regolamentazioni nazionali.

ATTENZIONE: L'ossigeno favorisce fortemente la combustione di molte sostanze, ivi comprese diverse che normalmente non bruciano in aria. In ogni circostanza devono essere osservate le regolamentazioni nazionali riguardanti la movimentazione dell'ossigeno nonché il manuale di istruzioni fornito dal fabbricante di bombole e le norme di sicurezza dei fornitori di gas. Il riempimento delle bombole di ossigeno deve essere effettuato soltanto da personale qualificato e preparato.

8.6.1 Pompa per il trasferimento di ossigeno ad alta pressione

In generale non è possibile raggiungere la pressione nominale desiderata di 200 o 250 bar semplicemente lasciando fluire l'ossigeno dalle bombole di alimentazione, attraverso un tubo di collegamento resistente alla pressione, alla bombola dell'apparecchio. Per riempire le bombole di ossigeno si rende perciò necessaria una pompa per il trasferimento dell'ossigeno ad alta pressione.

8.6.1.1 Prescrizioni

Poiché durante la compressione dei gas si sviluppa calore, questo deve essere rimosso mediante opportuno raffreddamento. Per assicurare che l'ossigeno usato per riempire le bombole degli apparecchi di protezione respiratoria non abbia un contenuto di umidità superiore ai livelli consentiti (rischio di corrosione), le pompe di trasferimento devono essere dotate di un opportuno dispositivo per la pulizia e l'essiccazione che dovrebbe essere in grado di funzionare, senza interventi di manutenzione, o per un periodo operativo di 25 h o, in ogni caso, per 6 mesi.

Le pompe per il trasferimento dell'ossigeno ad alta pressione devono essere conformi alle regolamentazioni nazionali.

8.6.1.2 Funzionamento

Il funzionamento e la manutenzione delle pompe per il trasferimento di ossigeno ad alta pressione devono essere affidati soltanto a personale addetto e addestrato. Devono essere seguite le istruzioni per il funzionamento rilasciate dal fabbricante. Una copia di queste, come pure una lista con i nomi di tecnici specialisti, deve essere conservata insieme alla pompa.

In caso di non funzionamento del raffreddamento della pompa c'è da attendersi un immediato incremento della temperatura suscettibile di provocare un danno termico alla pompa stessa che può bruciarsi. Bisogna perciò tenere il raffreddamento sotto controllo costante e, in caso di problemi, la pompa deve essere fermata immediatamente.

Tutti gli elementi della pompa che vengono a contatto dell'ossigeno devono essere privi di olio e grassi.

8.6.1.3 Manutenzione

Ad ogni pompa per il trasferimento di ossigeno ad alta pressione deve essere associata una scheda di controllo. Questa scheda deve contenere le informazioni seguenti:

- a) tutti i particolari riguardanti la pompa fra i quali:
 - 1) nome e indirizzo del fabbricante,
 - 2) numero di modello della pompa,
 - 3) numero di serie e data di produzione,
 - 4) massima pressione di lavoro (bar),
 - 5) massimo valore del flusso (Vs);
- b) la data in cui è stato effettuato ogni controllo, compresa quella del controllo in corso;
- c) la lettura del contatore orario rilevata ad ogni controllo;
- d) il tipo di controllo effettuato ad ogni scadenza prevista dalla manutenzione (per esempio sostituzione degli elementi filtranti, ispezione o riparazione da parte del fabbricante);
- e) la data in cui è stato effettuato il controllo della taratura e della regolazione di materiale riguardante gli APVR (per esempio valvole di sovrappressione, manometri, pressostati, interruttori termici eccetera);
- f) la data dell'ispezione e la firma dell'addetto al controllo incaricato dell'ultima ispezione e/o riparazione.

8.6.2 Riempimento

Le bombole di ossigeno devono essere riempite solo se conformi al punto 5.15 della UNI EN 145 e se la filettatura di collegamento non presenta tracce di sporcizia e/o di umidità.

Le bombole dovrebbero essere restituite con una pressione residua, ma se vengono restituite completamente vuote (pressione nulla) devono essere asciugate prima del nuovo riempimento. Ciò è necessario per essere certi di non superare i requisiti relativi al contenuto di umidità dell'ossigeno. A tale scopo, può essere utilizzato un dispositivo commerciale per l'essiccamento delle bombole. In alternativa, la bombola può essere riempita almeno due volte con ossigeno compresso secco alla pressione massima di funzionamento, lasciando poi che l'ossigeno fuoriesca in un tempo di circa 30 min assicurandosi che non si produca nel frattempo alcuna formazione di brina a livello del rubinetto.

Nel caso si scarichi l'ossigeno nell'atmosfera, è necessario fare attenzione per evitare che se ne determinino pericolose concentrazioni.

8.6.3 Raccomandazioni supplementari per l'uso delle bombole

Le bombole di ossigeno devono essere trasportate e immagazzinate evitando urti.

Per ridurre al minimo la possibilità che il contenuto di umidità superi i valori consentiti, si applica quanto già detto in a), b) e c) di 8.5.3.

8.7 CONTROLLI DA PARTE DEL RESPONSABILE DEGLI APVR

Devono essere osservate le regolamentazioni nazionali.

In particolare deve essere verificato quanto segue:

- l'immagazzinamento ordinato degli APVR e di loro parti;
- l'osservanza degli intervalli di controllo per i filtri e per le cartucce di rigenerazione;
- la tenuta degli APVR e dei loro facciali;
- la pressione di riempimento e la tenuta delle bombole di gas compresso;
- il buon funzionamento di elementi importanti degli apparecchi quali i riduttori di pressione, le valvole respiratorie, l'erogatore a domanda (a comando polmonare), i manometri, i dispositivi di allarme, lo stato delle membrane e di altre parti in gomma, eccetera

Per i tipi di controlli e la loro periodicità, vedere quanto indicato in 9.

Le parti sigillate dal fabbricante non devono essere modificate. Eccezioni sono consentite, in casi particolari, solo previa autorizzazione.

8.8 CONTROLLI SPECIALISTICI

Devono essere osservate le regolamentazioni nazionali.

Le bombole di gas compresso degli APVR devono essere sottoposte a controllo da parte di un organismo autorizzato (il primo collaudo ha una validità di quattro anni; successivi controlli ogni due anni).

Dopo una prova di tenuta con acqua in pressione, le bombole devono essere subito bene asciugate prima di avvitare i rubinetti.

Un adeguato essiccamento può essere ottenuto, per esempio, pulendo la bombola vuota (della quale cioè è stato scaricato precedentemente il contenuto) per 30 min con una corrente di 200 l/min di aria calda a 90-100 °C. Per eliminare l'aria umida ancora presente, la bombola viene poi ripulita per 30 min con aria compressa secca prima di avvitare il rubinetto.

9 FREQUENZA DELLA MANUTENZIONE E DEI CONTROLLI

Le operazioni di manutenzione e di controllo sugli APVR dovrebbero essere effettuate conformemente alle raccomandazioni del fabbricante. In mancanza di specifiche informazioni da parte del fabbricante dovrebbero essere utilizzate come guida le indicazioni fornite nei prospetti da 13 a 20.

Prospetto 13: Manutenzione e controlli sui facciali (maschera intera, semimaschera, quarto di maschera, boccaglio)

Tipo di intervento da effettuare	Periodicità						
	Prima dell'autorizzazione all'uso	Prima dell'uso	Dopo l'uso	Ogni sei mesi	Ogni anno	Ogni due anni	Ogni sei anni
Pulizia			X		X 1)		
Disinfezione			X 2)		X 1)		
Controllo di funzionamento e di tenuta	X			X 3)		X	
Sostituzione del disco valvolare						X	X 4)
Sostituzione della membrana fonica						X	X 4)
Sostituzione della guarnizione di tenuta						X	X 4)
Controllo della filettatura (con calibro ad otturazione)							X
Controllo del buon funzionamento da parte dell'utilizzatore		X					

Nota - Dopo la sostituzione di componenti suscettibili di provocare perdite di tenuta del facciale, è necessario effettuare una verifica completa della tenuta.

- 1) No se l'apparecchio è confezionato in chiusura ermetica.
- 2) Se non si tratta di un apparecchio personale.
- 3) Nel caso di apparecchi confezionati in chiusura ermetica, soltanto campioni prelevati in modo casuale.
- 4) Per le scorte di riserva.

Prospetto 14: Manutenzione e controlli sui respiratori a filtro (assistiti e non assistiti)

Apparecchio o elemento	Tipo di intervento da effettuare (breve indicazioni)	Periodicità o momento
Facciale	Vedere il prospetto 13	
Filtro	Controllare la durata di immagazzinamento e la scadenza dei filtri	Vedere le indicazioni del fabbricante e la marcatura sul filtro
	Controllare la resistenza dei filtri antipolvere usati	
	Controllare l'eventuale presenza di danneggiamenti visibili	I filtri con danneggiamenti visibili devono essere immediatamente sostituiti
	Rimettere in opera i filtri antigas o combinati, che erano stati chiusi in vista di un loro riutilizzo, o installare nuovi filtri	Prima dell'uso
Respiratore a filtro con ventilazione assistita	Caricamento della batteria	Dopo l'uso e prima dell'autorizzazione all'uso
	Controllo del flusso	Immediatamente prima dell'uso

Prospetto 15: Manutenzione e controlli sugli autorespiratori ad aria compressa a circuito aperto

Apparecchio o elemento	Tipo di intervento da effettuare	Periodicità						
		Prima dell'autorizzazione all'uso	Prima dell'uso	Dopo l'uso	Ogni sei mesi	Ogni anno	Ogni tre anni	Ogni sei anni
Facciale	Vedere il prospetto 13							
Apparecchio ad aria compressa (completo)	Pulizia			X		X		
	Controllo di funzionamento e di tenuta	X			X			
	Controllo del buon funzionamento da parte dell'utilizzatore		X					
Tipo di respirazione	Disinfezione			X 1)		X		
Erogatore a domanda	Disinfezione (necessaria solo se il facciale è sprovvisto di valvola di ispirazione)			X 1)				
	Controllo della membrana			X 2)	X 3)	X		
	Sostituzione della membrana						X 3)	X 4)
Raccordo (con il facciale)	Controllo della filettatura (con calibri appropriati)							X
Riduttore di pressione	Sostituzione della guarnizione di tenuta dell'alta pressione					X		
	Ispezione completa							X
Bombola di aria compressa	Controllo da parte di uno specialista	Secondo le regolamentazioni nazionali						

1) Se non si tratta di un apparecchio personale.

2) Dopo l'uso in ambienti aggressivi o in condizioni estreme.

3) Per gli apparecchi utilizzati costantemente.

4) Per le scorte di riserva.

Prospetto 16: Manutenzione e controlli sugli autorespiratori ad ossigeno compresso a circuito chiuso

Apparecchio o elemento	Tipo di intervento	Periodicità						
		Prima dell'autorizzazione all'uso	Prima dell'uso	Dopo l'uso	Ogni sei mesi	Ogni anno	Ogni tre anni	Ogni sei anni
Facciale	Vedere il prospetto 13							
Apparecchio di rigenerazione completo	Pulizia			X		X		
	Controllo di funzionamento e di tenuta	X				X		
	Controllo del buon funzionamento da parte dell'utilizzatore		X					
Tipo di respirazione, complesso delle valvole del circuito	Disinfezione			X		X		
Sacco polmone	Disinfezione			X		X		
Cartuccia di rigenerazione	Sostituzione			X				
Erogatore a domanda	Disinfezione			X				
	Controllo della membrana			X 1)	X 2)	X		
	Sostituzione della membrana						X 2)	X 3)
Riduttore di pressione	Ispezione completa							X
Bombola di ossigeno	Controllo da parte di uno specialista	Secondo le regolamentazioni nazionali						

1) Dopo l'uso in ambienti aggressivi o in condizioni estreme.

2) Per gli apparecchi utilizzati costantemente.

3) Per le scorte di riserva.

Prospetto 17: Manutenzione e controlli sui respiratori isolanti non autonomi ad adduzione di aria compressa, tipo ad erogazione a domanda

Apparecchio o elemento	Tipo di intervento da effettuare	Periodicità						
		Prima dell'autorizzazione all'uso	Prima dell'uso	Dopo l'uso	Ogni sei mesi	Ogni anno	Ogni tre anni	Ogni sei anni
Facciale	Vedere il prospetto 13							
Apparecchio ad adduzione di aria compressa (completo)	Pulizia			X		X		
	Controllo di funzionamento e di tenuta	X						
	Controllo del buon funzionamento da parte dell'utilizzatore		X					
Erogatore a domanda	Disinfezione (necessaria solo se il facciale è sprovvisto di valvola di inspirazione)			X 1)				
	Controllo della membrana			X 2)	X 3)	X		
	Sostituzione della membrana						X 3)	X 4)
Raccordo (con il facciale)	Controllo della filettatura (con calibri appropriati)							X
Bombola di aria compressa (se presente)	Controllo da parte di uno specialista	Secondo le regolamentazioni nazionali						
Riduttore di pressione (se presente)	Sostituzione della guarnizione di tenuta dell'alta pressione					X		
	Ispezione completa							X
Filtro dell'aria compressa	Sostituzione della cartuccia filtrante	Prima dell'esaurimento della cartuccia filtrante						

1) Se non si tratta di un apparecchio personale.

2) Dopo l'uso in ambienti aggressivi o in condizioni estreme.

3) Per gli apparecchi utilizzati costantemente.

4) Per le scorte di riserva.

Prospetto 18: Manutenzione e controlli sui respiratori isolanti non autonomi ad adduzione di aria compressa, tipo a flusso continuo

Apparecchio o elemento	Tipo di intervento da effettuare	Periodicità					
		Prima dell'autorizzazione all'uso	Prima dell'uso	Dopo l'uso	Ogni settimana	Ogni sei mesi	Ogni anno
Facciale (maschera intera, semimaschera o quarto di maschera)	Vedere il prospetto 13						
Facciale (cappuccio, elmetto)	Pulizia			X		X	
	Disinfezione			X 1)	X 2)	X 3)	
Apparecchio ad adduzione di aria compressa (completo)	Pulizia			X			X
	Controllo di funzionamento e di tenuta	X		X		X	
	Controllo del buon funzionamento da parte dell'utilizzatore		X				
Valvola regolazione flusso continuo	Controllo di funzionamento		X				
Filtro dell'aria compressa	Sostituzione della cartuccia filtrante	Prima dell'esaurimento della cartuccia filtrante					

1) Se non si tratta di un apparecchio personale.

2) In caso di utilizzazione quotidiana.

3) No se l'apparecchio è confezionato in chiusura ermetica.

Prospetto 19: Manutenzione e controlli sui respiratori isolanti a presa d'aria esterna non assistiti

Apparecchio o elemento	Tipo di intervento da effettuare	Periodicità				
		Prima dell'autorizzazione all'uso	Prima dell'uso	Dopo l'uso	Ogni sei mesi	Ogni anno
Facciale (maschera intera, boccaglio)	Vedere il prospetto 13					
Apparecchio a presa d'aria esterna (completo)	Pulizia			X		X
	Controllo di funzionamento e di tenuta	X				
	Controllo del buon funzionamento da parte dell'utilizzatore		X			
Tubo di respirazione	Disinfezione			X 1)		X 2)
Tubo per la presa d'aria esterna con il filtro grossolano	Pulizia			X		X
	Controllo di funzionamento e di tenuta					X
	Controllo del buon funzionamento da parte dell'utilizzatore		X			

1) Se non si tratta di un apparecchio personale.

2) No se l'apparecchio è confezionato in chiusura ermetica.

Prospetto 20: Manutenzione e controlli sui respiratori isolanti a presa d'aria esterna assistiti

Apparecchio o elemento	Tipo di intervento da effettuare	Periodicità				
		Prima dell'autorizzazione all'uso	Prima dell'uso	Dopo l'uso	Ogni settimana	Ogni sei mesi
Facciale (maschera intera, semimaschera, boccaglio)	Vedere il prospetto 13					
Facciale (cappuccio, elmetto)	Pulizia			X		X
	Disinfezione			X 1)	X 2)	X 3)
Apparecchio a presa d'aria esterna (completo)	Pulizia			X		X
	Controllo di funzionamento e di tenuta	X				X
	Controllo del buon funzionamento da parte dell'utilizzatore		X			
Sacco polmone (se presente) e tubo di respirazione	Pulizia			X		X
	Disinfezione			X 1)		X 3)
Tubo per la presa d'aria esterna	Pulizia			X		X
	Controllo di funzionamento e di tenuta			X		X
	Controllo del buon funzionamento (anche da parte dell'utilizzatore)	X	X			
Misurazione del flusso d'aria	Controllo di funzionamento e di tenuta			X		
	Controllo del buon funzionamento (anche da parte dell'utilizzatore)	X	X			

1) Se non si tratta di un apparecchio personale.

2) In caso di utilizzazione quotidiana.

3) No se l'apparecchio è confezionato in chiusura ermetica.

10 INDICAZIONI OPERATIVE PER LA SCELTA DEGLI APVR

10.1 Premessa

Deve essere anzitutto ben chiaro che all'interno di un facciale, nell'aria inspirata dall'utilizzatore di un APVR, sono comunque presenti, in concentrazione magari molto bassa, gli inquinanti ambientali. Ciò è dovuto a due diverse cause:

- a) le perdite verso l'interno dell'apparecchio, indicate con IL 8), e attribuite:
- alla perdita lungo il bordo del facciale, ciò che rappresenta il contributo principale, indicata con FSL 9);
 - alla perdita della valvola di espirazione, indicata con EVL 10);
 - alle eventuali perdite di altri componenti (per esempio il visore, il tubo di respirazione, eccetera) indicate cumulativamente con OCL 11);

8) IL = Inward Leakage (perdita verso l'interno).

9) FSL = Face Seal Leakage (perdita del bordo del facciale).

10) EVL = Exhalation Valve Leakage (perdita della valvola di espirazione).

11) OCL = Other Components Leakage (perdita di altri componenti).

si ha pertanto:

formula 1

$$IL = FSL + EVL + OCL$$

b) la penetrazione P attraverso i filtri antipolvere, se presenti.

Complessivamente quindi si parla di "perdita totale verso l'interno", e si indica con TIL 12), la quantità

12) TIL = Total Inward Leakage (perdita totale verso l'interno).

formula 2

$$TIL = IL + P$$

(nel caso dei respiratori a filtro con filtro antigas e dei respiratori isolanti è $TIL = IL$).

Siano ora, c_i e c_e le concentrazioni dell'inquinante rispettivamente all'interno e all'esterno di un facciale. La prestazione dell'AVPR può essere espressa, in funzione di tali concentrazioni, in termini di:

- perdita totale verso l'interno (TIL):

formula 3

$$TIL = c_i / c_e$$

ovvero

formula 4

$$TIL (\%) = (c_i / c_e) \times 100$$

- efficienza (e):

formula 5

$$e = (c_e - c_i) / c_e = 1 - (c_i / c_e) = 1 - TIL$$

ovvero

formula 6

$$e (\%) = [1 - (c_i / c_e)] \times 100 = 100 - TIL (\%)$$

- fattore di protezione (FP):

formula 7

$$FP = c_e / c_i = 1 / TIL = 1 / (IL + P) = 1 / (1 - e)$$

Per la formula 7, il fattore di protezione FP è evidentemente correlato al TIL (%) e all'efficienza e (%) nel modo seguente:

formula 8

$$FP = c_e / c_i = 100 / TIL (\%) = 100 / [IL (\%) + P (\%)] = 100 / [100 - e (\%)]$$

Il fattore di protezione, in quanto rapporto fra le concentrazioni dell'inquinante all'esterno e all'interno del facciale, fornisce un'immediata quantificazione della protezione offerta da un APVR. Per esempio, affermare che il fattore di protezione di un APVR è 100, vuol dire che all'interno del facciale la concentrazione dell'inquinante è cento volte inferiore rispetto alla sua concentrazione nell'ambiente.

Le norme tecniche stabiliscono, per determinati APVR, i massimi valori che può assumere il TIL; per altri APVR vengono invece stabiliti i massimi valori di perdita o di penetrazione relativi a singoli componenti, cioè i massimi valori ammessi per IL e per P. In ogni caso è perciò deducibile dalle norme, per ogni APVR, il massimo valore ammesso per la perdita totale verso l'interno, quantità che indichiamo con TILmax (vedere prospetto 1). Al fattore di protezione corrispondente a TILmax si dà il nome di fattore di protezione nominale (FPN).

Per la formula 7 e la formula 8 si ha pertanto:

formula 9

$$FPN = 1 / TIL_{max} = 100 / TIL (\%)_{max} = 100 / (IL (\%)_{max} + P (\%)_{max})$$

Il fattore di protezione nominale rappresenta quindi, per un APVR certificato, l'entità della protezione fornita nelle peggiori condizioni ipotizzate dalle norme tecniche, ossia in relazione al massimo valore ammesso per la perdita totale verso l'interno. Ciò vuol dire, nel caso dei respiratori con filtro antipolvere, in relazione ai massimi valori ammessi per le perdite verso l'interno e per la penetrazione attraverso il filtro.

Nella pratica operativa, tuttavia, il fattore di protezione nominale non costituisce un'indicazione sufficiente per la scelta dell'idoneo APVR: ciò a causa dello scostamento peggiorativo che si riscontra fra il TILmax stabilito dalle norme e l'effettiva perdita totale verso l'interno sperimentalmente misurata durante l'impiego degli APVR nell'ambiente di lavoro.

In altre parole, il valore di FPN è ricavato da misure effettuate in laboratorio con modalità di prova riproducibili anche quando intendono simulare condizioni pratiche di impiego. La realtà dell'ambiente di lavoro è invece ben diversa. Le condizioni di utilizzo di un APVR sono mutevoli così come mutevoli sono le esigenze operative dell'utilizzatore (si pensi al diverso affaticamento o alle diverse necessità di mobilità che possono determinarsi durante un turno lavorativo, alle diverse condizioni microclimatiche nel corso dell'anno, eccetera).

Si deve considerare che lo scostamento fra i valori misurati nell'ambiente di lavoro e quelli aspettati in base al FPN è soprattutto rilevante con gli APVR che offrono un più elevato livello di protezione e ai quali, pertanto, sono associati i più elevati valori di FPN.

Per tali motivi, nelle indicazioni operative contenute in questo punto per la scelta dell'APVR idoneo a specifiche condizioni di impiego, si farà uso di un valore realistico del fattore di protezione associato ad ogni APVR e ad esso verrà dato il nome di fattore di protezione operativo (FPO): tale fattore, e non il fattore di protezione nominale, dovrà essere utilizzato.

10.2 Scelta dell'APVR

Indichiamo di seguito la successione logica da seguire per effettuare una scelta corretta dell'APVR da utilizzare in un determinato ambiente di lavoro.

10.2.1 Valutazione della sufficienza di ossigeno

Si deve anzitutto verificare che la minima concentrazione di ossigeno nell'ambiente di lavoro sia almeno pari al 17% in volume. Si deve inoltre essere certi che tale condizione continui a sussistere per tutto il tempo che l'operatore trascorrerà nell'ambiente di lavoro.

Nel caso non si fosse in grado di garantire ciò, è indispensabile scegliere un respiratore isolante (vedere 10.2.5).

10.2.2 Identificazione qualitativa degli inquinanti

È necessario conoscere la natura fisica dell'inquinante (o degli inquinanti) presente, cioè sapere se si tratta di materiale particellare (polveri, fibre, fumi, nebbie) o aeriforme (gas, vapori). Noto ciò occorre identificarne la natura chimica (per esempio polvere di carbonato di calcio, fibre di amianto, cloro, vapori di ammoniaca, eccetera). Già al termine di questa fase, che possiamo contraddistinguere come quella dell'identificazione della natura del rischio, si può stabilire - nel caso fosse ammissibile (vedere 10.2.3) l'impiego di un respiratore a filtro - se si dovrà utilizzare un filtro antipolvere o un filtro antigas (di un tipo ben determinato secondo le indicazioni del fabbricante) o un filtro combinato.

Nel caso l'inquinante fosse aeriforme è comunque opportuno indirizzare la scelta verso un respiratore isolante (vedere 10.2.5) nei casi seguenti:

- a) se l'inquinante è inodore;
- b) se la sua soglia olfattiva non è inferiore al relativo TLV-TWA 13).

Qualora si decidesse di utilizzare un respiratore con filtro antigas anche nel caso di inquinanti aeriformi con soglia olfattiva superiore al TLV-TWA, è necessario fissare tempi massimi di utilizzo del filtro in modo da garantirne la sostituzione prima dell'esaurimento.

13) TLV = Threshold Limit Value (valore limite di soglia).
TWA = Time Weighted Average (media ponderata nel tempo)

10.2.3 Identificazione quantitativa degli inquinanti

Il passo successivo consiste nell'effettuazione di opportuni campionamenti al fine di determinare la concentrazione degli inquinanti.

Tali campionamenti, che hanno una significatività tanto maggiore quanto più sono prolungati nel tempo, vanno comunque riferiti all'intera giornata lavorativa in modo da poter portare a confronto i risultati con i TLV-TWA. È anche importante venire a conoscenza dell'entità, della durata e della frequenza dei picchi di concentrazione da porre in relazione ai TLV-STEL 14). In presenza di riferimenti legislativi italiani sono questi, evidentemente, che dovranno essere utilizzati.

Qualora in un determinato luogo di lavoro non fosse temporaneamente possibile l'effettuazione dei necessari campionamenti ambientali, un elemento di valutazione riguardo l'esposizione degli operatori può essere costituito da esperienze riferite a processi lavorativi simili.

In questa fase, che possiamo contraddistinguere come quella dell'identificazione dall'entità del rischio, è importante verificare che siano assenti inquinanti in concentrazione immediatamente pericolosa per la vita e la salute. In caso contrario, o se l'identificazione quantitativa degli inquinanti non fosse possibile ne si disponesse di misure riferite a situazioni simili, è necessario scegliere un respiratore isolante (vedere 10.2.5).

Si dovrà fare ugualmente ricorso ad un APVR isolante nel caso che le concentrazioni degli inquinanti fossero tali da non consentire l'utilizzo di respiratori a filtro. Ciò può verificarsi:

- a) per gli inquinanti aeriformi, se le concentrazioni ambientali sono superiori al limite di utilizzo dei filtri antigas (vedere 10.2.4.2), cioè 10.000 ppm (classe 3).

b) per gli inquinanti, sia particellari sia aeriformi, se le concentrazioni ambientali sono superiori ai limiti di esposizione deducibili in base ai rispettivi TLV ed ai fattori di protezione operativi dei respiratori di cui si dispone. Dalla formula 7 infatti, imponendo che il fattore di protezione sia quello operativo e che la concentrazione all'interno del facciale sia, al limite, pari al TLV dell'inquinante, si ha:

formula 10

limite di esposizione = FPO x TLV

14) TLV = Threshold Limit Value (valore limite di soglia)

STEL = Short Time Exposure Limit (limite per breve tempo di esposizione).

10.2.4 Scelta di un respiratore a filtro

10.2.4.1 Caso dei filtri antipolvere

Nel prospetto 21 vengono riportati i valori del fattore di protezione operativo (FPO) attribuiti ai respiratori con filtro antipolvere in corrispondenza delle tre classi (P1, P2 e P3) con le quali le norme contraddistinguono le diverse efficienze di filtrazione.

Prospetto 21: Respiratori a filtro antipolvere: fattori di protezione operativi

RESPIRATORE A FILTRO ANTIPOLVERE	FPO
RESPIRATORI NON ASSISTITI	
Semimaschera/quarto di maschera + filtro P1	
Facciale filtrante (semimaschera) FFP1	4
Semimaschera/quarto di maschera + filtro P2	
Facciale filtrante (semimaschera) FFP2	10
Semimaschera/quarto di maschera + filtro P3	
Facciale filtrante (semimaschera) FFP3	30
Maschera intera (o boccaglio) + filtro P1	4
Maschera intera (o boccaglio) + filtro P2	15
Maschera intera (o boccaglio) + filtro P3	400
RESPIRATORI ASSISTITI	
Elettrorespiratore con cappuccio/elmetto	
THP 1	5
THP 2	20
THP 3	100
Elettrorespiratore con maschera intera	
TMP 1	10
TMP 2	100
TMP 3	400

In base ai valori del FPO riportati nel prospetto 21, e con riferimento alla formula 10, possiamo affermare che nella migliore delle ipotesi un respiratore a filtro è utilizzabile fino ad una concentrazione ambientale dell'inquinante particolato pari a 400 volte il relativo TLV. In presenza di concentrazioni superiori occorre necessariamente scegliere un respiratore isolante.

Qualora non fosse temporaneamente possibile determinare la concentrazione degli inquinanti ambientali, devono essere utilizzati almeno i seguenti livelli di protezione (livelli minimi):

- semimaschera + filtri P1 o facciale filtrante FFP1 per inquinanti con TLV = 10 mg/m³;
- semimaschera + filtri P2 o facciale filtrante FFP2 per inquinanti con TLV maggiore di 0,1 mg/m³ e minore di 10 mg/m³;
- semimaschera + filtri P3 o facciale filtrante FFP3 per inquinanti con TLV minore o uguale a 0,1 mg/m³.

Se invece è nota la concentrazione media ponderata dell'inquinante particolato presente nell'ambiente, riferita all'intero turno di lavoro, la scelta del respiratore si effettua dividendo tale concentrazione per il relativo TLV-TWA: si ottiene così il "livello di protezione necessario". I valori riportati nel prospetto 21 consentono quindi di scegliere un respiratore con FPO non inferiore a tale livello.

Esempio:

- inquinante presente nell'ambiente: ossido di calcio;
- TLV-TWA: 2 mg/m³;
- concentrazione media ponderata riferita al turno di lavoro: 9 mg/m³;
- livello di protezione necessario: concentrazione media ponderata/TLV-TWA cioè $9 \text{ mg/m}^3 : 2 \text{ mg/m}^3 = 4,5$.

Con riferimento ai vari tipi di respiratore indicati nel prospetto 21, deve essere scelto un respiratore con FPO non minore di 4,5 cioè:

- semimaschera o quarto di maschera + filtro P2 (FPO = 10);
- facciale filtrante FFP2 (FPO = 10);
- maschera intera + filtro P2 (FPO = 15);
- elettrorespiratore THP 1 con cappuccio/elmetto (FPO = 5);
- elettrorespiratore TMP 1 con maschera (FPO = 10).

10.2.4.2 Caso dei filtri antigas

Nel prospetto 22 vengono riportati i valori del fattore di protezione operativo (FPO) attribuiti ai respiratori con filtro antigas. Vengono anche riportate le concentrazioni del gas di prova utilizzate in laboratorio per il controllo dei tempi di rottura in corrispondenza alle tre classi con le quali le norme contraddistinguono le diverse capacità dei filtri. L'opportunità di denominare tali concentrazioni come limite di utilizzo delle tre classi dei filtri è evidentemente giustificata dal fatto che non possono aversi garanzie circa il comportamento dei filtri stessi in concentrazioni più elevate di quelle in cui essi vengono provati in laboratorio.

Il prospetto si riferisce ai filtri tipo A, B, E e K per i quali soltanto sono previste tre classi.

Come viene evidenziato dal prospetto 22 le tre classi dei filtri antigas non comportano valori diversi del fattore di protezione: esse denotano soltanto la diversa capacità dei filtri, cioè la loro diversa durata (a parità degli altri parametri che determinano la durata stessa).

Si osservi infine che i respiratori del prospetto 22 sono tutti non assistiti in quanto non sono ancora disponibili le norme relative agli elettrorespiratori con filtro antigas (vedere 6.1.2).

Prospetto 22: Respiratori a filtro antigas: fattori di protezione operativi e concentrazioni corrispondenti ai limiti di utilizzo

Respiratore a filtro antigas	FPO	Limiti di utilizzo (ppm)
Semimaschera/quarto di maschera + filtri di classe 1	30	1 000
Facciale filtrante (semimaschera) antigas di classe 1	30	
Semimaschera/quarto di maschera + filtri di classe 2	30	5 000
Facciale filtrante (semimaschera) antigas di classe 2	30	
Semimaschera/quarto di maschera + filtri di classe 3	30	10 000
Facciale filtrante (semimaschera) antigas di classe 3	30	
Maschera intera + filtri di classe 1	400	1 000
Maschera intera + filtri di classe 2	400	5 000
Maschera intera + filtri di classe 3	400	10 000

Sulla base dei valori del FPO riportati nel prospetto 22, e con riferimento alla formula 10, in merito al livello di protezione dei respiratori a filtro antigas, si può affermare quanto segue:

- il livello minimo di protezione è rappresentato dalla combinazione semimaschera/quarto di maschera + filtri di classe 1 (o facciale filtrante antigas di classe 1) ed è utilizzabile in presenza di concentrazioni di inquinante fino a 30 volte il TLV o, comunque, non maggiori di 1 000 ppm;
- il livello massimo di protezione ottenibile è costituito dalla combinazione maschera intera + filtri di classe 3 ed è utilizzabile in concentrazioni di inquinante fino a 400 volte il TLV e, in ogni caso, non maggiori di 10 000 ppm.

In presenza di concentrazioni maggiori, anche se non si è superato il limite di utilizzo, si deve necessariamente scegliere un respiratore isolante.

Per scegliere correttamente un respiratore si deve dividere la concentrazione media ponderata di ogni singolo inquinante ambientale, riferita all'intero turno di lavoro, per il relativo TLV-TWA ottenendo così il "livello di protezione necessario". Il prospetto 22 consente di scegliere un respiratore con FPO non minore di tale livello e, nel contempo, di verificare che la concentrazione media ponderata sia più bassa della concentrazione relativa al limite di utilizzo.

Esempio n° 1:

- inquinante presente nell'ambiente: metil-etil-chetone;
- TLV-TWA: 200 ppm;
- concentrazione media ponderata riferita al turno di lavoro: 500 ppm;
- livello di protezione necessario: $500 \text{ ppm} / 200 \text{ ppm} = 2,5$.

Dato il valore del livello di protezione necessario è sufficiente una semimaschera con l'appropriato tipo di filtro antigas o l'appropriato facciale filtrante antigas (secondo le indicazioni del fabbricante); essendo inoltre la concentrazione media minore di 1 000 ppm, è sufficiente scegliere filtri o facciali filtranti di classe 1.

Esempio n° 2:

- inquinante presente nell'ambiente: metil-etil-chetone;
- TLV-TWA: 200 ppm;
- concentrazione media ponderata riferita al turno di lavoro: 1 500 ppm;
- livello di protezione necessario: $1\ 500\ \text{ppm} / 200\ \text{ppm} = 7,5$.

In questo caso, pur rimanendo sufficiente la scelta di una semimaschera (FPO = 30), si dovrà necessariamente utilizzare un filtro o un facciale filtrante almeno di classe 2 poiché la concentrazione ambientale dell'inquinante è maggiore di 1 000 ppm.

10.2.5 Scelta di un respiratore isolante

Quando non è possibile (vedere 10.2.1 e 10.2.3) o è comunque sconsigliabile (vedere 10.2.2) utilizzare un respiratore a filtro occorre scegliere un respiratore isolante, cioè indipendente dall'atmosfera ambiente.

In questo caso, dovendo optare fra un respiratore non autonomo e un respiratore autonomo, la scelta, oltre al livello di protezione necessario, deve tenere conto dei seguenti fattori:

- distanza di un'atmosfera respirabile dal posto di lavoro (o dal luogo ove deve effettuarsi un determinato intervento);
- durata prevista dell'attività lavorativa;
- accettabilità o meno delle limitazioni imposte alla mobilità dell'operatore dal condotto di collegamento, presente nei respiratori non autonomi, con la sorgente di aria respirabile.

Il prospetto 23 consente la scelta fra i respiratori classificati in figura 10.

Prospetto 23: Respiratori isolanti: parametri per la scelta

Respiratore isolante 1)	FPO 2)	Distanza da atmosfera respirabile 3) (m)	Autonomia necessaria 4) (min)
RESPIRATORI NON AUTONOMI			
a presa d'aria esterna non assistiti (con maschera facciale intera)	400	< 5	8 x 60
a presa d'aria esterna assistiti manualmente (con maschera intera)	400	< 10	30
a presa d'aria esterna assistiti con motore (con maschera intera)	400	< 10	8 x 60
ad adduzione di aria compressa a flusso continuo (con semimaschera/maschera intera)	30/400	< 10	8 x 60 5)
ad adduzione di aria compressa ad erogazione a domanda (con semimaschera/maschera intera)	30/400	< 15	8 x 60 5)
ad adduzione di aria compressa ad erogazione a domanda con pressione positiva (con maschera intera)	1 000	< 15	8 x 60 5)

Respiratore isolante 1)	FPO 2)	Distanza da atmosfera respirabile 3) (m)	Autonomia necessaria 4) (min)
AUTORESPIRATORI			
ad aria compressa ad erogazione a domanda (con maschera intera)	400	-	10 ÷ 60
ad aria compressa ad erogazione a domanda con pressione positiva (con maschera intera)	1 000	-	10 ÷ 60
ad ossigeno compresso (con maschera intera)	400	-	< 4 x 60
a produzione di ossigeno (con maschera intera/boccaglio)	400	-	< 2 x 60

1) Pur essendo possibili combinazioni con altri facciali, si fa riferimento alle configurazioni più ricorrenti.

2) Nel caso di più FPO riferirsi, nello stesso ordine, ai facciali indicati nella 1° colonna.

3) Le norme pongono limitazioni solo alle resistenze respiratorie cui solitamente corrispondono le lunghezze di tubazioni indicate in colonna.

4) Laddove la sorgente di aria è praticamente illimitata, per l'autonomia si fa riferimento ad un turno di lavoro (8 x 60 min).

5) Il valore si riferisce al caso di alimentazione di aria di rete; se alimentato da bombole di grandi dimensioni, l'autonomia dipende dalla capacità delle bombole stesse.

ImpresaSicura



APPENDICE A ED ELENCO DELLE NORME EUROPEE SUGLI APVR (INFORMATIVA)

UNI EN 132	09.91	Apparecchi di protezione delle vie respiratorie. Definizioni. (= EN 132:1990)
UNI EN 133	09.91	Apparecchi di protezione delle vie respiratorie. Classificazione. (= EN 133:1990)
UNI EN 134	10.91	Apparecchi di protezione delle vie respiratorie. Nomenclatura dei componenti. (= EN 134:1990)
UNI EN 135	09.91	Apparecchi di protezione delle vie respiratorie. Lista dei termini equivalenti. (= EN 135:1990)
UNI EN 136	04.91	Apparecchi di protezione delle vie respiratorie. Maschere intere. Requisiti, prove, marcatura. (= EN 136:1989)
UNI EN 136/10	11.93	Apparecchi di protezione delle vie respiratorie. Maschere interne per usi speciali. Requisiti, prove, marcatura. (= EN 136-10:1992)
UNI EN 137	05.94	Apparecchi di protezione delle vie respiratorie. Autorespiratori ad aria compressa a circuito aperto. Requisiti, prove, marcatura. (= EN 137:1993 ÷ AC: 1993)
UNI EN 138	06.96	Apparecchi di protezione delle vie respiratorie. Respiratori a presa d'aria esterna per l'uso con maschera intera, semimaschera o boccaglio. Requisiti, prove, marcatura. (= EN 138:1994)
UNI EN 139	04.96	Apparecchi di protezione delle vie respiratorie. Respiratori ad adduzione d'aria compressa per l'uso con maschera intera, semimaschera o boccaglio. Requisiti, prove, marcatura. (= EN 139:1994 ÷ AC:1995)
UNI EN 140	04.91	Apparecchi di protezione delle vie respiratorie. Semimaschere e quarti di maschera. Requisiti, prove, marcatura. (= EN 140:1989)
UNI EN 140/A1	07.93	Apparecchi di protezione delle vie respiratorie. Semimaschere e quarti di maschera. Requisiti, prove, marcatura. (Aggiornamento 1:1992)
UNI EN 141	09.91	Apparecchi di protezione delle vie respiratorie. Filtri antigas e combinati. Requisiti, prove, marcatura. (= EN 141:1990)
UNI EN 142	07.90	Apparecchi di protezione delle vie respiratorie. Boccaglio completo. Requisiti, prove, marcatura. (= EN 142:1989)
UNI EN 143	11.91	Apparecchi di protezione delle vie respiratorie. Filtri antipolvere. Requisiti, prove, marcatura. (= EN 143:1990)
UNI EN 144/1	11.91	Apparecchi di protezione delle vie respiratorie. Valvole per bombole per gas. Raccordo filettato per gambo di collegamento. (= EN 144-1:1991)
UNI EN 145	10.90	Apparecchi di protezione delle vie respiratorie. Autorespiratori a ossigeno compresso a circuito chiuso. Requisiti, prove, marcatura. (= EN 145:1988)
UNI EN 145/2	07.93	Apparecchi di protezione delle vie respiratorie. Autorespiratori ad ossigeno compresso a circuito chiuso per usi speciali. Requisiti, prove, marcatura. (= EN 145-2:1992)
UNI EN 146	05.92	Apparecchi di protezione delle vie respiratorie. Elettrorespiratori a filtro antipolvere completi di elmetti o cappucci. Requisiti, prove, marcatura. (= EN 146:1991)
UNI EN 147	05.92	Apparecchi di protezione delle vie respiratorie. Elettrorespiratori a filtro antipolvere completi di maschere intere, semimaschere o quarti di maschera. Requisiti, prove, marcatura. (= EN 147:1991)
UNI EN 148/1	03.89	Apparecchi di protezione delle vie respiratorie. Filettature per facciali. Raccordo filettato normalizzato. (= EN 148-1:1987)
UNI EN 148/2	03.89	Apparecchi di protezione delle vie respiratorie. Filettature per facciali. Raccordo con filettatura centrale. (= EN 148-2:1987)
UNI EN 148/3	04.93	Apparecchi di protezione delle vie respiratorie. Filettature per facciali. Raccordo filettato M45 x 3. (= EN 148-3:1992)
UNI EN 149	11.91	Apparecchi di protezione delle vie respiratorie. Facciali filtranti antipolvere. Requisiti, prove, marcatura. (= EN 149:1991)

UNI EN 132	09.91	Apparecchi di protezione delle vie respiratorie. Definizioni. (= EN 132:1990)
UNI EN 250	10.94	Respiratori. Autorespiratori per uso subacqueo a circuito aperto ad aria compressa. Requisiti, prove, marcatura. (= EN 250:1993)
UNI EN 269	07.96	Apparecchi di protezione delle vie respiratorie. Respiratori a presa d'aria esterna assistiti con motore, con cappuccio. Requisiti, prove, marcatura. (= EN 269:1994)
UNI EN 270	07.96	Apparecchi di protezione delle vie respiratorie. Respiratori ad adduzione d'aria compressa, con cappuccio. Requisiti, prove, marcatura. (= EN 270:1994)
UNI EN 271	12.96	Apparecchi di protezione delle vie respiratorie. Respiratori ad aria compressa dalla linea oppure a presa d'aria esterna assistiti con motore, con cappuccio per uso in operazioni di sabbiatura. Requisiti, prove, marcatura. (= EN 271:1995)
UNI EN 371	12.92	Apparecchi di protezione delle vie respiratorie. Filtri tipo AX antigas e combinati contro composti organici a basso punto di ebollizione. Requisiti, prove, marcatura. (= EN 371:1992)
UNI EN 372	12.92	Apparecchi di protezione delle vie respiratorie. Filtri tipo SX antigas e combinati contro composti specificatamente indicati. Requisiti, prove, marcatura. (= EN 372:1992)
UNI EN 400	10.94	Apparecchi di protezione delle vie respiratorie per autosalvataggio. Autorespiratori a circuito chiuso. Apparecchi ad ossigeno compresso per la fuga. Requisiti, prove, marcatura. (= EN 400:1993)
UNI EN 401	10.94	Apparecchi di protezione delle vie respiratorie per autosalvataggio. Autorespiratori a circuito chiuso. Apparecchi ad ossigeno chimico (KO ₂) per la fuga. Requisiti, prove, marcatura. (= EN 401:1993)
UNI EN 402	09.94	Apparecchi di protezione delle vie respiratorie per la fuga. Autorespiratori ad aria compressa a circuito aperto con maschera intera o boccaglio. Requisiti, prove, marcatura. (= EN 402:1993)
UNI EN 403	10.94	Apparecchi di protezione delle vie respiratorie per autosalvataggio. Dispositivi a titolo con cappuccio per autosalvataggio dal fuoco. Requisiti, prove, marcatura. (= EN 403:1993)
UNI EN 404	10.94	Apparecchi di protezione delle vie respiratorie per autosalvataggio. Apparecchi di autosalvataggio a filtro. Requisiti, prove, marcatura. (= EN 404:1993)
UNI EN 405	02.94	Apparecchi di protezione delle vie respiratorie. Facciali filtranti antigas o antigas e antipolvere dotati di valvole. Requisiti, prove, marcatura. (= EN 405:1992)
UNI EN 1061 *)	*) in fase di pubblicazione	Apparecchi di protezione delle vie respiratorie per la fuga. Autorespiratori a circuito chiuso. Apparecchi ad ossigeno chimico (NaClO ₃) per la fuga. Requisiti, prove, marcatura. (= EN 1061:1996)
UNI EN 1146 *)	*) in fase di pubblicazione	Apparecchi di protezione delle vie respiratorie per autosalvataggio. Autorespiratori ad aria compressa a circuito aperto con cappuccio (apparecchi ad aria compressa per la fuga). Requisiti, prove, marcatura. (= EN 1146:1997)

7.6 DISPOSITIVI DI PROTEZIONE DELLE MANI

7.6.1 Descrizione

I guanti (vedi 7.6.1.1, “Guanti di protezione da Testo Unico”) sono i DPI che proteggono le mani e/o gli arti superiori da:

- Rischi meccanici (tagli, graffi, abrasioni, ecc);
- Rischi biologici (contatto con microrganismi, ecc);
- Rischi chimici (contatto con prodotti e preparati pericolosi, ecc);
- Rischi fisici (vibrazioni intermittenti o urti ripetuti trasmesse al sistema mano-braccio) (vedi 7.6.1.2, “Vibrazioni”).

7.6.1.1 GUANTI DI PROTEZIONE DA TESTO UNICO

D. Lgs. 81/2008 - All. VIII - 4) Indicazioni non esaurienti per la valutazione dei dispositivi di protezione individuale.

5. GUANTI DI PROTEZIONE		
RISCHI DA CUI PROTEGGERE		
Rischi	Origine e forma dei rischi	Criteri di sicurezza e prestazionali per la scelta del dispositivo
Generali	Contatto	Zona della mano da proteggere
	Sollecitazioni connesse con l'utilizzo	Resistenza allo strappo, allungamento, abrasione
Meccanici	Abrasivi, oggetti taglienti o appuntiti	Resistenza alla penetrazione, al taglio
	Impatto	Imbottitura
Termici	Materiali caldi o freddi, temperatura dell'ambiente	Isolamento contro il caldo o il freddo
	Contatto con fiamme	Non infiammabilità, resistenza alla fiamma
	Lavori di saldatura	Protezione e resistenza alla radiazione e alle proiezioni di metalli fusi
Elettrici	Elettricità	Isolamento elettrico
Chimici	Effetti dei prodotti chimici	Impenetrabilità, resistenza
Vibrazioni	Vibrazioni meccaniche	Attenuazione delle vibrazioni
Contaminazioni	Contatto con materiali radioattivi	Impenetrabilità, facilità di decontaminazione, resistenza
RISCHI DERIVANTI DAL DISPOSITIVO - (Guanti di protezione)		
Rischi	Origine e forma dei rischi	Criteri di sicurezza e prestazionali per la scelta del dispositivo
Disagio, interferenza con l'attività lavorativa	Comfort inadeguato	- Progetto ergonomico: - massa, progressione delle taglie, area della superficie, comfort, permeabilità al vapore acqueo
	Infortuni e rischi per la salute	Scarsa compatibilità
	Carenza di igiene	Facilità di manutenzione
	Calzata insoddisfacente	Progetto del modello
Invecchiamento	Esposizione a fenomeni atmosferici, condizioni dell'ambiente, pulizia, utilizzo	- Resistenza del dispositivo alle condizioni di utilizzo industriali - Conservazione del dispositivo per la durata di utilizzo - Inalterabilità dimensionale

RISCHI DERIVANTI DALL'USO DEL DISPOSITIVO - (Guanti di protezione)

Rischi	Origine e forma dei rischi	Criteri di sicurezza e prestazionali per la scelta del dispositivo
Protezione inadeguata	Errata scelta del dispositivo	<ul style="list-style-type: none"> - Scelta del dispositivo in relazione al tipo, entità dei rischi e condizioni di lavoro: - osservanza delle istruzioni fornite dal fabbricante - osservanza delle marcature del dispositivo (per es. livello di protezione, impieghi specifici) - Scelta del dispositivo in relazione alle esigenze dell'utilizzatore
	Uso non corretto del dispositivo	<ul style="list-style-type: none"> - Impiego appropriato del dispositivo con attenzione al rischio - Osservanza delle istruzioni fornite dal fabbricante
	Dispositivo sporco, logoro o deteriorato	<ul style="list-style-type: none"> - Mantenimento del dispositivo in buono stato - Controlli regolari - Sostituzione a tempo debito - Osservanza delle istruzioni fornite dal fabbricante

7.6.1.2 VIBRAZIONI

Esempi di sorgenti di rischio di esposizione a vibrazioni del sistema mano-braccio (da "LA SINDROME DA VIBRAZIONI MANO-BRACCIO - Vibrazioni meccaniche nei luoghi di lavoro: stato della normativa" – ISPESL")

TIPOLOGIA DI UTENSILE	PRINCIPALI LAVORAZIONI
Utensili di tipo percussorio	
Scalpellatori e Scrostatore Martelli rivettatori	Scalpellatura, pulitura, scanalatura, lapidei, sbavatura di fusioni, rimozioni di ruggini e vernici. Rivettatura
Martelli Perforatori da 2 a 10 Kg elettrici, idraulici, pneumatici	Edilizia - lavorazioni lapidei
Martelli Demolitori e Picconatori	Edilizia - estrazione lapidei
Trapani a percussione	Metalmecanica
Avvitatori ad impulso	Metalmecanica, Autocarrozzerie
Martelli Sabbiatori	Fonderie - metalmecanica
Cesoie e Roditrici per metalli	Metalmecanica
Martelli piccoli scrostatore	Lavorazioni artistiche e finitura lapidei, sbavatura di fusioni
Utensili di tipo rotativo	
Levigatrici orbitali e roto-orbitali	Metalmecanica - Lapedei - Legno
Seghe circolari e seghetti alternativi	Metalmecanica - Lapedei - Legno
Smerigliatrici Angolari e Assiali	Metalmecanica - Lapedei - Legno
Smerigliatrici Diritte per lavori leggeri	Metalmecanica - Lapedei - Legno
Motoseghe	Lavorazioni agricolo-forestali
Decespugliatori	Manutenzione aree verdi

Altri macchinari	
Tagliaerba	Manutenzione aree verdi
Motocoltivatori	Lavorazioni agricolo-forestali
Chiodatrici	Palletts, legno
Compattatori vibro-cemento	Produzione vibrati in cemento
Limatrici rotative ad asse flessibile	Metalmeccanica - Lavorazioni artistiche: sbavatura - finitura
Manubri di motociclette	Trasporti
Cubettatrici	Lavorazioni lapidei (porfido)
Ribattitrici	Calzaturifici
Altri macchinari a colonna	
Trapani da dentista	Odontoiatria

7.6.2 Utilizzo

I guanti devono essere impiegati nei casi in cui i rischi non possono essere evitati o sufficientemente ridotti con misure tecniche di prevenzione, con mezzi di protezione collettiva, con misure, metodi o procedimenti di riorganizzazione del lavoro. La scelta dei guanti dipende dalla mansione del lavoratore, dalle caratteristiche del guanto e dalla biocompatibilità. La “presa” deve essere sempre garantita. In commercio sono disponibili guanti di materiale diverso e con caratteristiche diverse, quindi il termine generico “guanto” non è indicativo della esclusività del dispositivo di protezione.

I requisiti generali e fondamentali (vedi 7.6.2.1 “NORME UNI - Protezione delle mani”) sono:

- Innocuità;
- Ergonomia/Confortevolezza;
- Funzionalità;
- Pulizia.

La confortevolezza è legata alla taglia, e quindi alla misura, delle mani e dei guanti. Per le mani sono effettuate due misure:

- Circonferenza delle mani;
- Lunghezza (distanza tra polso e l'estremità del dito medio).

GRANDEZZA DEI GUANTI	DIMENSIONE DELLA MANO (mm)		LUNGHEZZA DEI GUANTI (mm)
	Circonferenza	Lunghezza	
6	152	160	220
7	178	171	230
8	203	181	240
9	229	192	250
10	254	204	260
11	179	215	270

7.6.2.1 NORME UNI - PROTEZIONE DELLE MANI

Norma	Titolo
UNI 5262**	Elastomeri: prodotti finiti. Guanti di protezione industriale.
UNI EN 374-1	Guanti di protezione contro prodotti chimici e microorganismi - Parte 1: Terminologia e requisiti prestazionali.
UNI EN 374-2	Guanti di protezione contro prodotti chimici e microorganismi - Parte 2: Determinazione della resistenza alla penetrazione.
UNI EN 374-3	Guanti di protezione contro prodotti chimici e microorganismi Parte 3: Determinazione della resistenza alla permeazione dei prodotti chimici.
UNI EN 381-1	Indumenti di protezione per utilizzatori di seghe a catena portatili. Banco di prova per la verifica della resistenza al taglio con una sega a catena.
UNI EN 381-2	Indumenti di protezione per utilizzatori di seghe a catena portatili. Metodi di prova per protettori delle gambe.
UNI EN 381-3	Indumenti di protezione per utilizzatori di seghe a catena portatili. Metodi di prova per calzature.
UNI EN 381-4	Indumenti di protezione per utilizzatori di seghe a catena portatili Metodi di prova per guanti di protezione per l'utilizzazione di seghe a catena.
UNI EN 381-5	Indumenti di protezione per utilizzatori di seghe a catena portatili. Requisiti per protettori delle gambe.
UNI EN 381-7	Indumenti di protezione per utilizzatori di seghe a catena portatili Requisiti per guanti di protezione per l'utilizzazione di seghe a catena.
UNI EN 381-8	Indumenti di protezione per utilizzatori di seghe a catena portatili Metodi di prova per ghettoni di protezione per l'utilizzazione di seghe a catena
UNI EN 381-9	Indumenti di protezione per utilizzatori di seghe a catena portatili Requisiti per ghettoni di protezione per l'utilizzazione di seghe a catena
UNI EN 381-10	Indumenti di protezione per utilizzatori di seghe a catena portatili - Metodo di prova per protettori per la parte superiore del corpo
UNI EN 381-11	Indumenti di protezione per utilizzatori di seghe a catena portatili - Requisiti per protettori per la parte superiore del corpo
UNI EN 388	Guanti di protezione contro rischi meccanici.
UNI EN 407	Guanti di protezione contro rischi termici (calore e/o fuoco).
UNI EN 420	Guanti di protezione - Requisiti generali e metodi di prova.
UNI EN 421	Guanti di protezione contro le radiazioni ionizzanti e la contaminazione radioattiva.
UNI EN 511	Guanti di protezione contro il freddo.
UNI EN 659	Guanti di protezione per vigili del fuoco.
EN ISO 10819	Vibrazioni e urti meccanici – Vibrazioni al sistema mano-braccio. Metodo per la misurazione e la valutazione della trasmissibilità delle vibrazioni dai guanti al palmo della mano
UNI EN 12477	Guanti di protezione per saldatori.
UNI 11115*	Dispositivi di protezione individuale - Guanti di protezione per rischi meccanici - Guida per la selezione.

Da DECRETO 7 dicembre 2007 "Quinto elenco riepilogativo di norme armonizzate concernente l'attuazione della direttiva n. 89/686/CEE relativa ai dispositivi di protezione individuale.

* Non riportata nell'elenco di cui sopra

** ritirata senza sostituzione








7.6.3 Marcatura ed informazioni



Ogni guanto deve riportare le seguenti informazioni:

- Identificazione del fabbricante o del suo rappresentante autorizzato;
- Identificazione del prodotto;
- Numero della norma europea di riferimento;
- Referenza del guanto;
- Taglia;
- Data di scadenza se necessaria.

Informazioni presenti su ogni confezione:

- Identificazione del fabbricante o del suo rappresentante autorizzato;
- Identificazione del prodotto;
- Numero della norma europea di riferimento;
- Referenza del guanto;
- Taglia;
- Data di scadenza se necessaria;
- Informazioni relative alla protezione fornita dal guanto;
- Se di categoria 1, esplicitarlo;
- Se di categoria 2 o 3: Pittogrammi relativi alla protezione e/o applicazione del guanto con livelli di prestazione se esistenti e dal riferimento alla norma.

EN 388	EN 374
 <p>ABCD</p> <p>RISCHIO MECCANICO - protegge da aggressioni fisiche e meccaniche dovute a: A - resistenza all'abrasione (0-4) B - resistenza al taglio da lama (0-5) C - resistenza allo strappo (0-4) D - resistenza alla perforazione (0-4) Se testati secondo la norma EN ISO 10819 (1998) sono guanti antivibrazione o antivibranti</p>	 <p>XXX (resistenza ad almeno tre prodotti elencati)</p> <p>RISCHIO CHIMICO Segnala se i guanti proteggono da sostanze chimiche.</p>
 <p>RISCHIO TAGLIO DA URTO O IMPATTO il guanto ha superato le prove di resistenza al taglio.</p>	 <p>RISCHIO DA MICRORGANISMI Segnala i guanti di cui sono state approvate ed accertate le proprietà di resistenza ai microrganismi attraverso prove in laboratorio.</p>
 <p>RISCHIO DA ELETTRICITÀ STATICA Il guanto ha superato le prove di elettricità statica.</p>	<p>“Bassa resistenza ai prodotti chimici” o “Impermeabilità” segnala che i guanti sono conformi per la penetrazione, ma non per la permeazione ad almeno tre delle sostanze elencate in lista definita</p>
EN 407	EN 511
 <p>ABCDEF</p> <p>RISCHIO CALORE e/o FIAMMA A - resistenza all'infiammabilità (1-4) B - resistenza al calore per contatto(1-4) C - resistenza al calore convettivo (1-4) D - resistenza al calore radiante(1-4) E - resistenza ai piccoli spruzzi di materiale fuso(1-4) F - resistenza a grandi quantità di materiale fuso(1-4)</p>	 <p>ABC</p> <p>RISCHIO DA FREDDO Sono state approvate ed accertate le proprietà di resistenza al freddo dei guanti. A - freddo convettivo (0-4) B - freddo da contatto (0-4) C - Calore convettivo (0 non superato - 1 superato)</p>

EN 60903	EN 421
 <p>RISCHIO ELETTRICO Il guanto ha superato le prove di protezione e isolamento dell'operatore che accidentalmente può venire a contatto con parti in tensione</p>	 <p>RISCHIO RADIAZIONI IONIZZANTI Le proprietà di protezione contro le radiazioni ionizzanti (raggi X, alfa-, beta- gamma-, o radiazioni di neutroni) e la contaminazione radioattiva del guanto sono state approvate ed accertate.</p>

La "i" di informazione su ogni pittogramma ha lo scopo di ricordare all'utilizzatore che, prima di utilizzare i guanti, deve informarsi circa le loro prestazioni e condizioni di utilizzo. La forma "a scudo" indica la protezione contro il rischio.

Alcuni pittogrammi relativi alla protezione/applicazione del guanto.

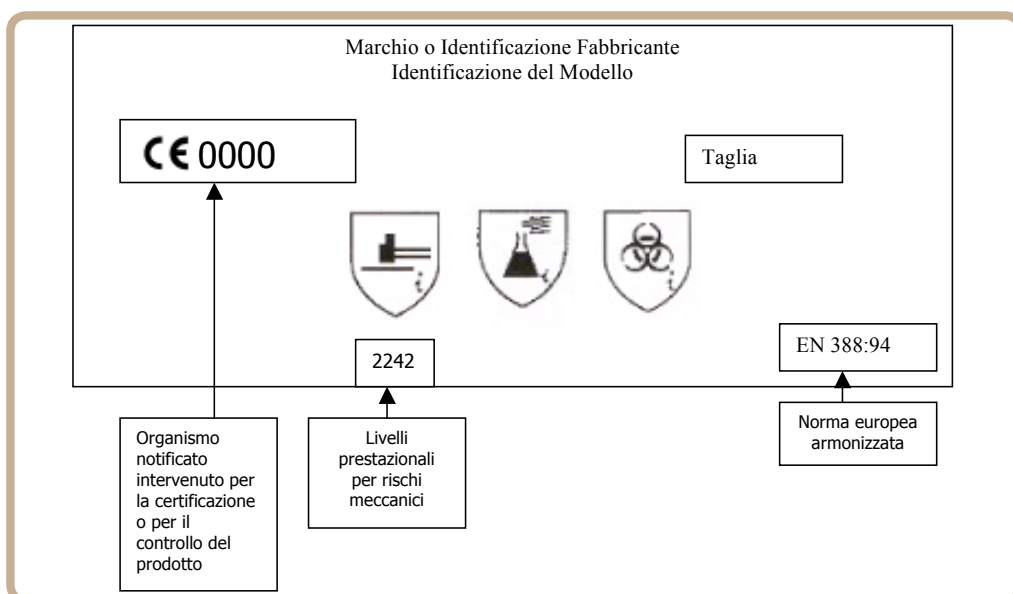
Ulteriori informazioni fornite dal fabbricante:

- Taglie disponibili;
- Lista delle sostanze potenzialmente allergizzanti presenti nel materiale del guanto;
- Modo di impiego;
- Istruzione per la manutenzione, se necessaria, comprese quelle di stoccaggio, e i pittogrammi internazionali di pulizia e numero di lavaggi accettabili;
- Livello medio di qualità (AQL): indica la percentuale dei guanti difettosi presenti in un lotto di produzione.



Simboli internazionali di manutenzione (lavaggio).

Esempio di possibile marcatura per guanto di protezione.



7.6.4 Guanti di protezione contro rischi meccanici



DESCRIZIONE

Questi dispositivi hanno la funzione di proteggere le mani da aggressioni fisiche e meccaniche, per cui costruttivamente devono resistere all'abrasione, al taglio allo strappo e alla foratura.

Su di essi deve essere riportata una marcatura che evidenzia la loro capacità di proteggere dai rischi meccanici. Le caratteristiche tecniche che questo dispositivo deve avere sono riportate nella specifica norma tecnica (UNI EN 388).

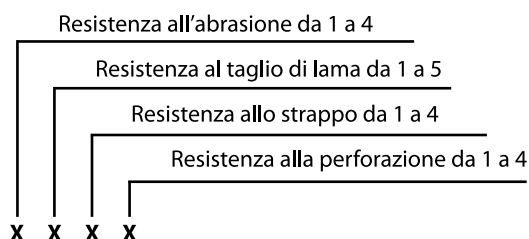
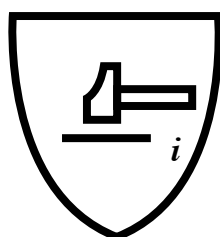
CARATTERISTICHE

Costruttivamente devono essere realizzati con materiali che non provocano problemi di irritazione o allergie e qualora ciò non fosse possibile tale rischio deve essere evidenziato nelle istruzioni d'uso.

Le caratteristiche di resistenza meccanica sono indicate nella marcatura ed espresse con un indice numerico. Il livello più alto di tale indice indica una maggiore protezione. Le cifre 0 ed 1 indicano il livello minimo delle caratteristiche.

Test	Livello di prestazione					
	0	1	2	3	4	5
Resistenza usura (cicli)	<100	100	500	2000	8000	
Resistenza taglio	<1,2	1,2	2,5	5,0	10	20,0
Resistenza lacerazione (Newton)	<10	10	25	50	75	
Compattezza (Newton)	<20	25	60	100	150	

I livelli di prestazione devono essere indicati in modo chiaro, accanto al pittogramma, sulla confezione di ogni singolo paio di guanti. La mancanza di una delle cifre sta ad indicare che per quella caratteristica specifica il guanto non fornisce alcuna protezione.



UTILIZZO

Prima di scegliere i guanti da indossare è indispensabile conoscere i rischi legati all'ambiente di lavoro, le condizioni ambientali e la mansione di colui che li indossa.

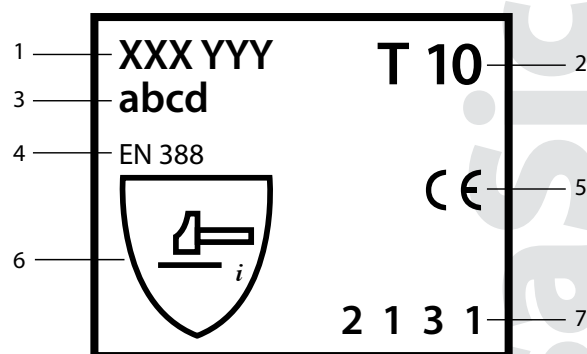
Prima di indossarli è importante avere le mani ben pulite.

Quando i guanti sono sporchi internamente devono essere sostituiti così come quando sono lacerati.

MARCATURA

La marcatura, normalmente, è stampigliata sul dorso del guanto e riporta almeno le seguenti informazioni:

- 1 identificazione del fabbricante;
- 2 taglia;
- 3 modello;
- 4 riferimento alla norma (EN 388);
- 5 marcatura CE;
- 6 simbolo di protezione;
- 7 livelli di prestazione.



7.6.5 Guanti di protezione contro rischi chimici

I guanti di protezione contro i prodotti chimici sono caratterizzati dai seguenti requisiti prestazionali (UNI EN 374/1/2/3):



- penetrazione: indica se il prodotto resiste o no alla penetrazione dell'acqua e dell'aria (livelli prestazionali pari 1, 2, 3);
- permeazione: indica il tempo di passaggio necessario ad un prodotto chimico pericoloso per attraversare la pellicola protettiva.

Tempo di passaggio misurato (permeazione)	Indice di protezione
> 10 min	Classe 1
> 30 min	Classe 2
> 60 min	Classe 3
> 120 min	Classe 4
> 240 min	Classe 5
> 480 min	Classe 6

RESISTENZA ALLA PERMEAZIONE

Il codice a tre caratteri (lettere) riportato sotto il pittogramma "resistenza ai prodotti chimici" indica le sostanze standard predefinite, presenti nella seguente lista, per le quali è stato ottenuto che il tempo di permeazione è superiore a 30 min.

Lettera codice	Prodotto chimico	Numero CAS	Classe
A	Metanolo	67-56-1	Alcol primario
B	Acetone	67-64-1	Chetone
C	Acetonitrile	75-05-8	Composto di nitrile
D	Diclorometano	75-09-2	Paraffina clorata
E	Disolfuro di carbonio	75-15-0	Zolfo contenente composto organico
F	Toluene	108-88-3	Idrocarburo aromatico
G	Dietilamina	109-89-7	Amina
H	Tetraidrofurano	109-99-9	Composto eterociclico e di etere
I	Aceto d'etile	141-78-6	Estere
J	n-eptano	142-85-5	Idrocarburo saturo
K	Iodossido di sodio 40%	1310-73-2	Base inorganica
L	Acido solforico 96%	7664-93-9	Acido minerale inorganico

Elenco dei prodotti chimici rispetto i quali è stato osservato che il tempo di permeazione è di almeno 30 minuti.

Conviene comunque precisare che queste prove non prendono in considerazione tutte le possibili situazioni riscontrabili in servizio e si raccomanda quindi di utilizzare i risultati di tali test (che hanno essenzialmente un valore relativo) per confrontare i materiali solamente in grandi categorie di tempi di passaggio. Inoltre la norma prevede che per ogni modello di guanto raccomandato nell'impiego contro prodotti chimici e microrganismi, debbano essere forniti dati sulle resistenze ad: abrasione, taglio da lama, strappo, perforazione.

7.6.6 Guanti di protezione contro rischi da vibrazione

I guanti certificati "anti-vibrazioni" sono utili ai fini di evitare l'effetto di amplificazione della vibrazione trasmessa alla mano, generalmente riscontrabile per i normali guanti da lavoro, e di attenuare ulteriormente i livelli di vibrazione prodotti dagli utensili impiegati.



Questi DPI sono certificati ai sensi della norma UNI EN ISO 10819 (1998), nella quale è riportato il metodo da applicare per misurare e valutare il fattore di trasmissione delle vibrazioni che arrivano al palmo della mano attraverso un guanto.

Il fattore di trasmissione delle vibrazioni è misurato sulla superficie della mano nuda e sul palmo del guanto che ammortizza le vibrazioni in occasione della tenuta di un'impugnatura di un utensile che vibra. Le prove sono realizzate per delle frequenze che vanno da 31.5Hz a 1250Hz, rappresentative degli attrezzi più diffusi che vibrano.

Un guanto è conforme alla norma UNI EN ISO 10819 e quindi si considera antivibrazione quando:

- la trasmissione in medie frequenze TRM (31.5÷200Hz) è inferiore a 1;
- la trasmissione in alte frequenze TRH (200÷1250Hz) è inferiore a 0.6.

La trasmissibilità di questi guanti è però molto limitata: nel migliore dei casi si ottiene il 40-50 % di attenuazione (6-8 dB) (vedi tabella).

Non si possono ottenere protezioni paragonabili agli otoprotettori (15-30 dB).

Tipologia di utensile	Attenuazione attesa delle vibrazioni (%)
Utensili di tipo percussorio	
Scalpellatori e scrostatori, rivettatori	< 10%
Martelli perforatori	< 10%
Martelli demolitori e picconatori	< 10%
Trapani a percussione	< 10%
Avvitatori ad impulso	< 10%
Martelli sabbiatori	< 10%
Cesoie e roditrici per metalli	< 10%
Martelli piccoli scrostatori	< 10%
Utensili di tipo rotativo	
Levigatrici orbitali e roto-orbitali	40% - 60%
Seghe circolari e seghetti alternativi	10% - 20%
Smerigliatrici angolari e assiali	40% - 60%
Motoseghe	10% - 20%
Decespugliatori	10% - 20%

Livelli di protezione minimi ottenibili dai guanti anti-vibrazione stimate per alcune tipologie di utensili

È comunque importante precisare che tenere la mano al caldo e all'asciutto sono delle proprietà importanti soprattutto per un guanto anti-vibrante perchè possono limitare alcuni effetti indotti dalle vibrazioni.

In sintesi i guanti anti-vibranti devono essere certificati e in quanto tale:

- sono marchiati CE;
- hanno una scheda tecnica allegata contenente i dati di certificazione;
- sono omologati secondo la norma UNI EN ISO 10819 (1998).

Esempi di sorgenti di rischio di esposizione a vibrazioni del sistema mano- braccio (da “LA SINDROME DA VIBRAZIONI MANO-BRACCIO -Vibrazioni meccaniche nei luoghi di lavoro: stato della normativa” – ISPESL”)

Tipologia di utensile	Principali lavorazioni
Utensili di tipo percussorio	
Scalpellatori e Scrostatori Martelli rivettatori	Scalpellatura, pulitura, scanalatura, lapidei, sbavatura di fusioni, rimozioni di ruggini e vernici. Rivettatura
Martelli perforatori da 2 a 10 kg elettrici, idraulici, pneumatici	Edilizia - lavorazione lapidei
Martelli demolitori e picconatori	Edilizia - estrazioni lapidei
Trapani a percussione	Metalmeccanica
Avvitatori ad impulso	Metalmeccanica, Autocarrozzerie
Martelli sabbiatori	Fonderie - Metalmeccanica
Cesoie e Roditrici per metalli	Metalmeccanica
Martelli piccoli scrostatori	Lavorazioni artistiche e finitura lapidei, sbavatura di fusioni
Utensili di tipo rotativo	
Levigatrici orbitali e roto-orbitali	Metalmeccanica – Lapedei - Legno
Seghe circolari e seghetti alternativi	Metalmeccanica – Lapedei - Legno
Smerigliatrici angolari e assiali	Metalmeccanica – Lapedei - Legno
Smerigliatrici diritte per lavori leggeri	Metalmeccanica – Lapedei - Legno
Motoseghe	Lavorazioni agricolo-forestali
Decespugliatori	Manutenzione aree verdi
Altri macchinari	
Tagliaerba	Manutenzione aree verdi
Motocoltivatori	Lavorazioni agricolo-forestali
Chiodatrici	Pallets, legno
Compattatori vibro-cemento	Produzione vibrati in cemento
Limatrici rotative ad asse flessibile	Metalmeccanica – Lavorazioni artistiche: sbavatura - finitura
Manubri di motociclette	Trasporti
Cubettatrici	Lavorazioni lapidei (porfido)
Ribattitrici	Calzaturifici
Altri macchinari a colonna	
Trapani da dentista	Odontoiatria

7.7 DISPOSITIVI DI PROTEZIONE DEI PIEDI

7.7.1 Descrizione

Questi dispositivi di protezione, scarpe, stivali, ecc. hanno la funzione di proteggere i piedi (vedi 7.7.1.1, "Calzature per uso professionale da Testo Unico") dell'operatore che li indossa dai seguenti rischi:

- Meccanico (schiacciamento, scivolamento, urto, presenza di chiodi, ecc);
- Chimico (sversamento di prodotti chimici pericolosi, ecc);
- Biologico (schizzi o contatto con materiale biologico, ecc);
- Fisico (umidità, acqua, caldo o freddo, cariche elettrostatiche, ecc).

Le calzature di sicurezza hanno caratteristiche di protezione definite da norme tecniche (vedi 7.7.1.2, "NORMA UNI EN 345 - Protezione dei piedi"). La funzione di questo DPI oltre a proteggere il piede dell'operatore è quella di assicurare un livello minimo di comfort per quella parte del corpo umano così importante per chi svolge un'attività lavorativa che prevede la stazione eretta e il camminare.



7.7.1.1 CALZATURE PER USO PROFESSIONALE DA TESTO UNICO

D. Lgs. 81/2008 - All. VIII - 4) Indicazioni non esaurienti per la valutazione dei dispositivi di protezione individuale

6. CALZATURE PER USO PROFESSIONALE		
RISCHI DA CUI PROTEGGERE		
Rischi	Origine e forma dei rischi	Criteri di sicurezza e prestazionali per la scelta del dispositivo
Meccanici	Caduta di oggetti o schiacciamento della parte anteriore del piede	Resistenza della parte anteriore della calzatura
	Cadute e urti sul tallone	- Capacità di assorbimento di energia nella zona del tallone - Contrafforte rinforzato
	Cadute per scivolamento	Resistenza delle soles allo scivolamento
	Calpestamento di oggetti appuntiti o taglienti	Resistenza delle soles alla perforazione
	Danneggiamento di: - malleoli - metatarso - gamba	Protezione di: - malleoli - metatarso - gamba
Elettrici	Bassa e media tensione	Isolamento elettrico
	Alta tensione	Conducibilità elettrica
Termici	Freddo, caldo	Isolamento termico
	Proiezioni di metalli fusi	Resistenza, impenetrabilità
Chimici	Polveri o liquidi dannosi	Resistenza e impenetrabilità

RISCHI DERIVANTI DAL DISPOSITIVO - (Calzature per uso professionale)

Rischi	Origine e forma dei rischi	Criteri di sicurezza e prestazionali per la scelta del dispositivo
Disagio, interferenza con l'attività lavorativa	Comfort inadeguato: - calzata insoddisfacente	Progetto ergonomico: - forma, imbottitura, taglia
	- insufficiente eliminazione della traspirazione	- permeabilità al vapore acqueo e capacità di assorbimento d'acqua
	- fatica causata dall'impiego del dispositivo	- flessibilità, massa
	- penetrazione di umidità	- impermeabilità all'acqua
Infortunati e rischi per la salute	Scarsa compatibilità	Qualità dei materiali
	Carenza di igiene	Facilità di manutenzione
	Rischio di lussazioni o di storte dovuto alla scorretta posizione del piede	Rigidità trasversale della scarpa e del cambriglione, adattabilità
Invecchiamento	Esposizione a fenomeni atmosferici, condizioni dell'ambiente, pulizia, utilizzo	- Resistenza alla corrosione, all'abrasione e allo sforzo della suola - Resistenza del dispositivo alle condizioni di utilizzo industriali - Conservazione del dispositivo per la durata di utilizzo
Carica elettrostatica	Scarica dell'elettricità statica	Conducibilità elettrica

RISCHI DERIVANTI DALL'USO DEL DISPOSITIVO - (Calzature per uso professionale)

Rischi	Origine e forma dei rischi	Criteri di sicurezza e prestazionali per la scelta del dispositivo
Protezione inadeguata	Errata scelta del dispositivo	Scelta del dispositivo in relazione al tipo, entità dei rischi e condizioni di lavoro: - osservanza delle istruzioni fornite dal fabbricante - osservanza delle marcature del dispositivo (per es. livello di protezione, impieghi specifici) - Scelta del dispositivo in relazione alle esigenze dell'utilizzatore
	Uso non corretto del dispositivo	- Impiego appropriato del dispositivo con attenzione al rischio - Osservanza delle istruzioni fornite dal fabbricante
	Dispositivo sporco, logoro o deteriorato	- Mantenimento del dispositivo in buono stato - Controlli regolari - Sostituzione a tempo debito - Osservanza delle istruzioni fornite dal fabbricante

7.7.1.2 NORMA UNI EN 345 - PROTEZIONE DEI PIEDI

Norma	Titolo
UNI EN 344*	Requisiti e metodi di prova per le scarpe di sicurezza, di protezione e da lavoro per l'uso industriale
UNI EN 345*	Specificazione delle scarpe di sicurezza per l'uso industriale
UNI EN 346*	Specificazione delle scarpe di protezione per l'uso industriale
UNI EN 347*	Specificazione delle scarpe da lavoro per l'uso industriale.
UNI EN 12568	Protettori del piede e della gamba - Requisiti e metodi di prova per puntali e solette antiperforazione di metallo.
UNI EN 13287	Dispositivi di protezione individuale - Calzature - Metodo di prova per la resistenza allo scivolamento
UNI EN 13832-1	Calzature di protezione contro agenti chimici - Parte 1: Terminologia e metodi di prova
UNI EN 13832-2	Calzature di protezione contro agenti chimici - Parte 2: Requisiti per calzature resistenti agli agenti chimici in condizioni di laboratorio
UNI EN 13832-3	Calzature di protezione contro agenti chimici Parte 3: Requisiti per calzature altamente resistenti agli agenti chimici in condizioni di laboratorio
UNI EN ISO 20344	Dispositivi di protezione individuale - Metodi di prova per calzature.
UNI EN ISO 20345	Dispositivi di protezione individuale - Calzature di sicurezza.
UNI EN ISO 20346	Dispositivi di protezione individuale - Calzature di protezione.
UNI EN ISO 20347	Dispositivi di protezione individuale - Calzature da lavoro.

Da DECRETO 7 dicembre 2007 "Quinto elenco riepilogativo di norme armonizzate concernente l'attuazione della direttiva n. 89/686/CEE relativa ai dispositivi di protezione individuale.

* Non riportata nell'elenco di cui sopra.

7.7.2 Caratteristiche

I dispositivi di protezione si differenziano in relazione alle esigenze specifiche di utilizzo e delle caratteristiche richieste.

La scelta delle calzature dipende dalla mansione del lavoratore, dalle caratteristiche delle stesse e dai luoghi di utilizzo. Sono disponibili calzature di materiale diverso e con caratteristiche diverse, quindi il termine generico "calzature" non è indicativo della esclusività del dispositivo di protezione.

La funzione di questo DPI oltre a proteggere il piede dell'operatore è quella di assicurare un livello minimo di comfort per quella parte del corpo umano così importante per chi svolge un'attività lavorativa che prevede la stazione eretta e il camminare.

Le calzature si suddividono in 2 tipologie in base al materiale del corpo della calzatura:

Codice	Classificazione
Tipo I	Calzature di cuoio o altri materiali, escluse le calzature interamente in gomma o in polimero
Tipo II	Calzature interamente in gomma o in polimero


Caratteristiche e requisiti delle calzature di sicurezza si identificano attraverso una marcatura impressa sulla calzatura stessa.

I requisiti richiesti a questi DPI sono relativi:

- alla sicurezza, che vanno dalla protezione delle dita e, in generale, del piede alla “vita” del DPI
- alla salute, non solo ai fini della deambulazione, che non deve essere ridotta e/o ostacolata, ma in particolare alla innocuità dei materiali e al comfort
- all'estetica, in particolare al modello.

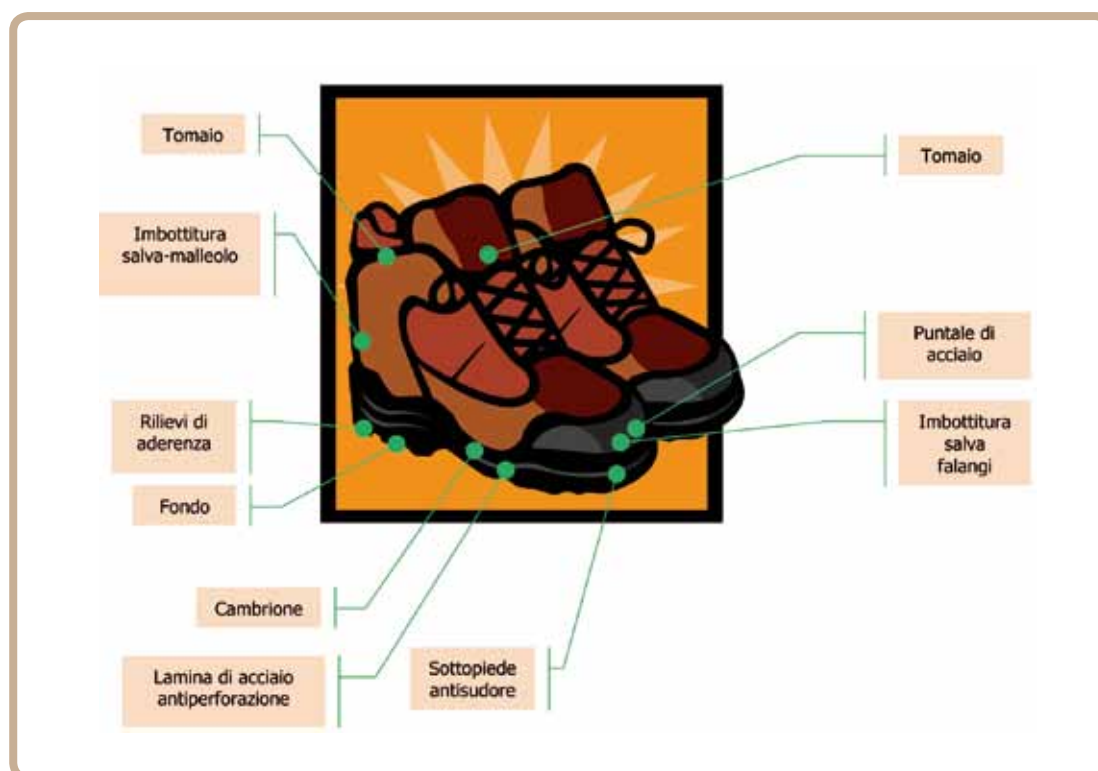
REQUISITI				
Sicurezza		Salute		Estetica
Solidità di costruzione	<ul style="list-style-type: none"> • Tomaio resistente allo strappo e alla flessione • Fodere resistenti allo strappo e all'abrasione • Suola resistente all'abrasione, alle flessioni, all'idrolisi, agli idrocarburi • Resistenza al distacco della tomaio/suola • Resistenza alla corrosione dei puntali metallici 	Innocuità	<ul style="list-style-type: none"> • Sporgenze • Deformazioni • Durezza eccessiva • Pellami acidi con pH < 3,5 • Correzioni anatomiche 	Modello Gradimento
Protezione	<ul style="list-style-type: none"> • Protezione da rischio di scivolamento • Resistenza del battistrada agli oli minerali • Protezione delle dita del piede con puntale in acciaio resistente all'impatto fino a 200 Joule 	Comfort fisiologico	<ul style="list-style-type: none"> • Isolamento termico (soprattutto dal fondo) • Termoregolazione (accettabili tra 20 e 35°C) • Tomaio traspirante (espelle 20g di sudore in 8 ore di lavoro) • Fodere molto assorbenti e facilmente deassorbenti 	
		Comfort ergonomico	<ul style="list-style-type: none"> • Rispetto anatomia e biomeccanica del piede • Differenti calzate per le differenti tipologie di piede (popoli, etnie) • Leggerezza della calzatura • Flessibilità delle soles • Sottopiede soffice • Tomaio morbida 	

Oltre alle minime garantite, le protezioni supplementari previste dalle norme EN 345 sono le seguenti:

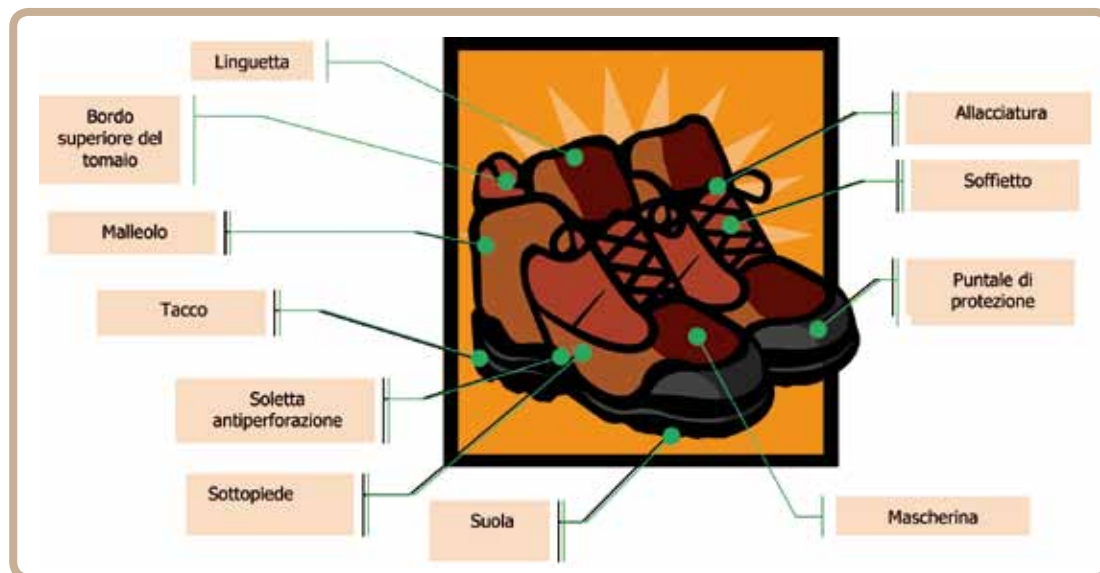
REQUISITO DI SICUREZZA	SIMBOLO
Protezione del tallone dagli shock da urto	E
Protezione dalle scariche elettrostatiche	A
Protezione dalle perforazioni dal fondo	P
Protezione dalle alte temperature (contatto - Suola resistente a 300 °C)	HRO
Protezione del metatarso	M
Protezione dalla penetrazione di liquidi nella calzatura	WR
Protezione dal fuoco	F
Protezione dal taglio generico	CR
Protezione dal taglio da motosega a mano	

Le calzature di sicurezza, identificate con la lettera S nella marcatura (vedi 7.7.2.1 "Identificazione delle caratteristiche delle calzature di sicurezza") per differenziarle dalle calzature protettive (sigla P) e da quelle da lavoro (sigla O), oltre ad avere determinati requisiti costruttivi, sono fornite di una dotazione di base che prevede un puntale di protezione in grado di assorbire indicativamente la caduta di un peso di 20 kg da un'altezza di 1 metro.

Calzatura di sicurezza: interno...



...esterno



7.7.2.1 IDENTIFICAZIONE DELLE CARATTERISTICHE DELLE CALZATURE DI SICUREZZA

Classificazione	Tipo	Requisiti essenziali
SB	I o II	Dotazione di base
S1	I	Area del tallone chiusa. Antistatica. Assorbimento dell'energia nell'area del tallone. Resistenza della suola agli oli.
S2	I	Come S1, inoltre materiale tomaia resistente alla penetrazione all'acqua
S3	I	Come S2, inoltre resistenza alla penetrazione della suola con lamina d'acciaio.
S4	II	Antistatica. Assorbimento dell'energia nell'area del tallone. Resistenza della suola e della tomaia agli oli
S5	II	Come S4, inoltre resistenza alla penetrazione della suola con lamina d'acciaio

REQUISITI AGGIUNTIVI	
Simbolo	Requisito / Caratteristiche
P	Resistenza alla perforazione della suola
E	Assorbimento di energia nella zona del tallone

APPLICAZIONI PARTICOLARI	
Simbolo	Requisito / Caratteristiche
A	Calzatura antistatica
C	Calzatura conduttiva
WRU	Penetrazione e assorbimento di acqua della tomaia
CI	Isolamento dal freddo
HI	Isolamento dal caldo
HRO	Resistenza al calore per contatto
ORO	Resistenza agli idrocarburi



7.7.3 Utilizzo

Prima di scegliere le calzature da indossare, il modello più adatto all'utilizzatore tra calzature basse o alla caviglia, stivali al polpaccio o al ginocchio o alla coscia, è indispensabile conoscere i rischi legati all'ambiente di lavoro, le condizioni ambientali e la mansione di colui che le indossa. Il loro utilizzo è sempre previsto in tutti i luoghi in cui esiste un rischio di lesioni del piede. La scelta di calzature inadatte può comportare problemi per l'operatore. Peso eccessivo della calzatura, suola troppo rigida, cattiva traspirazione, sensibilizzazione, scorretta posizione del piede sul piano di calpestio o scelta inadatta rispetto al suolo su cui si deve camminare fa sì che l'operatore rinunci all'utilizzo di questi DPI, esponendosi così al rischio.

Se l'ambiente di lavoro presenta rischi di intrappolamento del piede la calzatura deve disporre del dispositivo di sfilamento rapido. Le calzature basse si devono utilizzare quando non è presente il rischio di urto alla caviglia (malleolo). Prima dell'uso è necessario verificarne lo stato di usura, in particolare occorre controllare lo stato della suola. Dopo l'uso è bene riporle in luoghi dove si possono asciugare; sfilare la soletta interna, quando possibile, facilita la pulizia e l'asciugatura.

Qualora le calzature siano venute a contatto con sostanze contaminanti dovranno essere accuratamente pulite.

7.7.4 Marcatura e Nota Informativa

La marcatura, normalmente, è stampigliata in rilievo sulla linguetta e riporta almeno le seguenti informazioni:

- 1 Identificazione del fabbricante;
- 2 riferimento alla norma (EN 345);
- 3 data di fabbricazione;
- 4 marcatura CE
- 5 identificazione del modello;
- 6 simboli di protezione



Il dispositivo deve essere accompagnato da nota informativa che contenga:

- Le modalità di impiego;
- Le istruzioni di deposito;
- Le istruzioni di pulizia.

7.8 DISPOSITIVI DI PROTEZIONE DEL CORPO

7.8.1 Descrizione

Nelle normali condizioni di lavoro, in assenza di rischi particolari, il normale vestiario da lavoro offre caratteristiche tali da fornire una sufficiente protezione dei lavoratori. In attività che presentano rischi particolari (vedi 7.8.1.1, "Indumenti di protezione da Testo Unico"), si devono usare specifici indumenti con specifiche caratteristiche protettive. Questi dispositivi di protezione (vedi appendice 1 "Indumenti protettivi da agenti chimici solidi, liquidi e gassosi pericolosi") hanno la funzione di proteggere (vedi 7.8.1.2, "NORME UNI - Protezione del corpo") l'operatore che li indossa contro sostanze nocive quali aerosol e aeriformi, (vedi 7.4.1.2 "Cosa sono aerosol e aeroformi") presenti nell'ambiente che potrebbero agire sulla pelle od esserne assorbite.

Se necessario, tali indumenti possono essere indossati in combinazione con un appropriato dispositivo di protezione delle vie respiratorie e con stivali, guanti od altri mezzi di protezione.

Ci sono quindi indumenti: (vedi 7.8.1.3, "Prospetto - Indumenti adeguati per la protezione contro vari pericoli chimici").



- A protezione locale, utilizzati se il rischio riguarda una sola parte del corpo (es: grembiuli per schizzi frontali, uose); in caso di utilizzo contemporaneo di altri DPI è necessario verificare che tutti offrano adeguata protezione, e non vi sia passaggio di materiali pericolosi nelle giunture.

La direzione dalla quale si prevede che provenga il pericolo indicherà quale componente rimarrà all'esterno (per esempio la giacca posta fuori dai pantaloni per proteggere dalla caduta di liquidi dall'alto).

Una protezione ulteriore è fornita da giunture doppie sovrapposte inserite, specialmente se i due componenti possono essere uniti insieme con stringhe o lacci, eccetera. I materiali di tali indumenti sono permeabili all'aria (vedi 7.8.1.4, "Materiali permeabili all'aria").



- A copertura limitata, per rischi non gravi e per bassa probabilità di accadimento; questi indumenti devono poter essere tolti velocemente in caso di contaminazione (es.: camici, giacche...).

I materiali di tali indumenti sono permeabili all'aria (vedi 7.8.1.4, "Materiali permeabili all'aria").



- A copertura completa, quando l'inquinante ha capacità di penetrazione tramite la pelle ovvero è in grado di intaccare la pelle stessa.

Si ricorre ad indumenti alimentati ad aria fino ad arrivare a quelli impermeabili ai gas, in grado di isolare completamente l'operatore dall'ambiente esterno.

I materiali di tali indumenti è impermeabili all'aria. (vedi 7.8.1.5, "Materiali impermeabili all'aria").

7.8.1.1 INDUMENTI DI PROTEZIONE DA TESTO UNICO

D. Lgs. 81/2008 - All. VIII - 4) Indicazioni non esaurienti per la valutazione dei dispositivi di protezione individuale.

7. INDUMENTI DI PROTEZIONE		
RISCHI DA CUI PROTEGGERE		
Rischi	Origine e forma dei rischi	Criteri di sicurezza e prestazionali per la scelta del dispositivo
Generali	Contatto	Zona del corpo da proteggere
	Sollecitazioni derivanti dall'utilizzo	Resistenza allo strappo, allungamento, capacità di prevenire l'estensione delle lacerazioni
Meccanici	Oggetti abrasivi, appuntiti e taglienti	Resistenza alla penetrazione
Termici	Materiali freddi o caldi, temperatura dell'ambiente	Isolamento contro il freddo e il caldo, mantenimento delle caratteristiche protettive
	Contatto con fiamme	Non infiammabilità, resistenza alla fiamma
	Lavori di saldatura	Protezione e resistenza alla radiazione e alle proiezioni di metalli fusi
Elettrici	Elettricità	Isolamento elettrico
Chimici	Effetti dei prodotti chimici	Impenetrabilità e resistenza ai prodotti chimici
Umidità	Assorbimento di acqua da parte dell'abbigliamento	Impermeabilità all'acqua
Ridotta visibilità	Insufficiente percettibilità dell'abbigliamento	Colore brillante o riflettente
Contaminazione	Contatto con prodotti radioattivi	Impenetrabilità, facilità di decontaminazione, resistenza
RISCHI DERIVANTI DAL DISPOSITIVO - (Indumenti di protezione)		
Rischi	Origine e forma dei rischi	Criteri di sicurezza e prestazionali per la scelta del dispositivo
Disagio, interferenza con l'attività lavorativa	Comfort inadeguato	- Progetto ergonomico - taglia, progressione delle taglie, area della superficie, comfort, permeabilità al vapore acqueo
	Infortunati e rischi per la salute	Scarsa compatibilità
	Carenza di igiene	Facilità di manutenzione
	Vestibilità insoddisfacente	Progetto del modello
Invecchiamento	Esposizione a fenomeni atmosferici, condizioni dell'ambiente, pulizia, utilizzo	- Resistenza del dispositivo alle condizioni di utilizzo industriali - Conservazione del dispositivo per la durata di utilizzo - Inalterabilità dimensionale

RISCHI DERIVANTI DALL'USO DEL DISPOSITIVO - (Indumenti di protezione)

Rischi	Origine e forma dei rischi	Criteri di sicurezza e prestazionali per la scelta del dispositivo
Protezione inadeguata	Errata scelta del dispositivo	<ul style="list-style-type: none"> - Scelta del dispositivo in relazione al tipo, entità dei rischi e condizioni di lavoro: - osservanza delle istruzioni fornite dal fabbricante - osservanza delle marcature del dispositivo (per es. livello di protezione, impieghi specifici) - Scelta del dispositivo in relazione alle esigenze dell'utilizzatore
	Uso non corretto del dispositivo	<ul style="list-style-type: none"> - Impiego appropriato del dispositivo con attenzione al rischio - Osservanza delle istruzioni fornite dal fabbricante
	Dispositivo sporco, logoro o deteriorato	<ul style="list-style-type: none"> - Mantenimento del dispositivo in buono stato - Controlli regolari - Sostituzione a tempo debito - Osservanza delle istruzioni fornite dal fabbricante

7.8.1.2 NORME UNI - PROTEZIONE DEL CORPO

Norma	Titolo
UNI EN 340	Indumenti di protezione - Requisiti generali.
UNI EN 342	Indumenti di protezione - Completi e capi di abbigliamento per la protezione contro il freddo.
UNI EN 343	Indumenti di protezione - Protezione contro la pioggia
UNI EN 348	Indumenti protettiva - Metodi di prova - Determinazione del comportamento dei materiali a contatto con piccole proiezioni di metallo liquido
UNI EN 367	Indumenti di protezione. Protezione contro il calore e le fiamme. Metodo di prova: determinazione della trasmissione di calore mediante esposizione a una fiamma.
UNI EN 463	Indumenti di protezione contro prodotti chimici liquidi. Metodo di prova: determinazione della resistenza alla penetrazione mediante un getto di liquido (prova al getto).
UNI EN 464	Indumenti di protezione contro prodotti chimici liquidi e gassosi, inclusi aerosol e particelle solide. Metodi di prova: Determinazione della tenuta delle tute protettive di gas (prova della pressione interna).
UNI EN 468	Indumenti di protezione contro prodotti chimici liquidi. Metodo di prova: determinazione della resistenza alla penetrazione mediante spruzzo (prova allo spruzzo).
UNI EN 469	Indumenti di protezione per vigili del fuoco - Requisiti prestazionali per indumenti di protezione per la lotta contro l'incendio
UNI EN 470-1:1996/A1	Indumenti di protezione per saldatura e procedimenti connessi. Requisiti generali.
UNI EN 471	Indumenti di segnalazione ad alta visibilità per uso professionale - Metodi di prova e requisiti
UNI EN 471	Indumenti di segnalazione ad alta visibilità per uso professionale - Metodi di prova e requisiti.
UNI EN 510	Specifiche per indumenti di protezione da utilizzare in presenza di rischio di impigliamento con parti in movimento.
UNI EN 530	Resistenza all'abrasione di materiale per indumenti di protezione. Metodi di prova.
UNI EN 531:1997/A1	Indumenti di protezione per lavoratori dell'industria esposti al calore (esclusi gli indumenti per i vigili del fuoco e i saldatori).
UNI EN 533	Indumenti di protezione - Protezione contro il calore e la fiamma Materiali e assemblaggi di materiale a propagazione di fiamma limitata.

UNI EN 702	Indumenti di protezione. Protezione contro il calore e il fuoco. Metodo di prova: Determinazione della trasmissione del calore per contatto attraverso indumenti di protezione o loro materiali.
UNI EN 863	Indumenti di protezione. Proprietà meccaniche. Metodo di prova: resistenza alla perforazione.
UNI EN 943-1	Indumenti di protezione contro prodotti chimici liquidi e gassosi, inclusi aerosol liquidi e particelle solide - Requisiti prestazionali per tute di protezione chimica, ventilate e non ventilate, a tenuta di gas (Tipo 1) e non a tenuta di gas (Tipo 2)
UNI EN 943-2	Indumenti di protezione contro prodotti chimici liquidi e gassosi, inclusi aerosol liquidi e particelle solide - Requisiti prestazionali per tute di protezione chimica "a tenuta di gas" (Tipo 1) per squadre di emergenza (ET)
UNI EN 1149-1	Indumenti di protezione - Proprietà elettrostatiche - Parte 1: Metodo di prova per la misurazione della resistività di superficie
UNI EN 1149-2	Indumenti di protezione - Proprietà elettrostatiche - Metodo di prova per la misurazione della resistenza elettrica attraverso un materiale (resistenza verticale).
UNI EN 1149-3	Indumenti di protezione - Proprietà elettrostatiche - Parte 3: Metodi di prova per la misurazione dell'attenuazione della carica
UNI EN 1149-5*	Indumenti di protezione - Proprietà elettrostatiche - Parte 5: Requisiti prestazionali dei materiali e di progettazione
UNI EN ISO 6529	Indumenti di protezione - Protezione contro prodotti chimici - Determinazione della resistenza dei materiali utilizzati per indumenti di protezione alla permeazione mediante liquidi e gas.
UNI EN ISO 6942	Indumenti di protezione - Protezione contro il calore e il fuoco - Metodo di prova: valutazione dei materiali e materiali assemblati quando esposti ad una sorgente di calore radiante.
UNI EN ISO 11611*	Indumenti di protezione utilizzati per la saldatura e i procedimenti connessi
UNI EN 13402-1*	Designazione delle taglie di abbigliamento - Termini, definizioni e procedimenti di misurazione del corpo
UNI EN 13402-2*	Designazione delle taglie di abbigliamento - Dimensioni primarie e secondarie.
UNI EN 13402-3*	Designazione della taglia di abbigliamento - Parte 3: Misure ed intervalli
UNI EN ISO 13997	Indumenti di protezione - Proprietà meccaniche - Determinazione della resistenza al taglio causato da oggetti taglienti.
UNI EN 14058	Indumenti di protezione - Capi di abbigliamento per la protezione contro gli ambienti freddi.
UNI EN 14126	Indumenti di protezione - Requisiti prestazionali e metodi di prova per gli indumenti di protezione contro gli agenti infettivi.
UNI EN 14325	Indumenti di protezione contro prodotti chimici - Metodi di prova e classificazione della prestazione di materiali, cuciture, unioni e assemblaggi degli indumenti di protezione chimica.
UNI EN ISO 14360	Indumenti di protezione contro la pioggia - Metodo di prova per capi di abbigliamento pronti da indossare - Impatto con goccioline ad alta energia.
UNI EN ISO 14460	Indumenti di protezione per piloti di automobili - Protezione contro il calore e fuoco - Requisiti prestazionali e metodi di prova.
UNI EN 14786	Indumenti di protezione - Determinazione della resistenza alla penetrazione di agenti chimici liquidi spruzzati, emulsioni e dispersioni - Prova con atomizzatore
UNI EN ISO 15025	Indumenti di protezione - Protezione contro il calore e la fiamma - Metodo di prova per la propagazione limitata della fiamma.
UNI EN ISO 15027-1	Tute di protezione termica in caso di immersione - Tute da indossare permanentemente, requisiti inclusa la sicurezza.
UNI EN ISO 15027-2	Tute di protezione termica in caso di immersione - Tute per abbandono, requisiti inclusa la sicurezza.
UNI EN ISO 15027-3	Tute di protezione termica in caso di immersione - Parte 3: Metodi di prova.

Da DECRETO 7 dicembre 2007 "Quinto elenco riepilogativo di norme armonizzate concernente l'attuazione della direttiva n. 89/686/CEE relativa ai dispositivi di protezione individuale.

* Non riportata nell'elenco di cui sopra.

7.8.1.3 PROSPETTO - INDUMENTI ADEGUATI PER LA PROTEZIONE CONTRO VARI PERICOLI CHIMICI

PERICOLO	TIPO DI INDUMENTO			
	A copertura completa		A copertura parziale	
	Impermeabile	Permeabile all'aria	Impermeabile	Permeabile all'aria
Gas	A	NO	NO	NO
Fumi	A	NO	NO	NO
Getti di liquidi	A	NO	P	NO
Spruzzi	A	P	P	P
Schizzi di liquidi	A	P	P	P
Polvere	A	A	P	P
Sudiciume	A	A	A	A

NO indica le combinazioni di diversi tipi di indumenti e pericoli che non sono di solito compatibili;

A indica le combinazioni che sono spesso adeguate;

P indica gli indumenti che possono essere adeguati solo in certe condizioni.

7.8.1.4 MATERIALI PERMEABILI ALL'ARIA

Da MINISTERO DEL LAVORO E DELLA PREVIDENZA SOCIALE DECRETO 2 maggio 2001 Criteri per l'individuazione e l'uso dei dispositivi di protezione individuale (DPI). (*Gazzetta Ufficiale n. 209 del 8/9/2001 - Suppl. Ordinario n. 226*)

MATERIALI PERMEABILI ALL'ARIA

I materiali tessili permeabili all'aria usati per indumenti protettivi agiscono sia tramite l'effusione di liquidi con minimo d'assorbimento e di penetrazione, sia tramite una penetrazione sufficientemente ritardata per permettere a chi li indossa di riparare in un luogo sicuro e di togliere gli indumenti o, nel caso di stoffe a prova di polvere, per prevenire la penetrazione di particelle solide. Esempi comuni sono stoffe fittamente tessute o filate che permettono all'aria od a vapori umidi di trapassarle e perciò di offrire conforto a chi le indossa. Tuttavia, a causa della loro natura, esse offrono solo una protezione limitata contro liquidi e polveri e non offrono una barriera soddisfacente contro i gas (sebbene alcuni speciali materiali assorbenti contenenti carbone attivato siano efficaci contro molti gas e vapori mentre lo strato assorbente rimane insaturo). Applicazioni adeguate sono giacche da laboratorio e maschere antipolvere.

I materiali semipermeabili o microporosi, come le pellicole trattate con politetrafluoretilene o i tessuti ricoperti di poliuretano, permettono all'aria ed al vapore acqueo di diffondersi attraverso di essi mentre offrono una barriera al passaggio di liquidi. Essi possono essere di solito penetrati da liquidi a bassa tensione di superficie.

Le procedure di pulizia e di uso generale tendono ad aumentare la velocità delle penetrazioni.

La penetrazione di materiali permeabili all'aria da parte di polvere trasportata dall'aria dipende dalla velocità d'impatto, dal diametro delle particelle aerodisperse e dal diametro dei pori.

In caso di pericoli gravi, si richiede l'accertamento dell'efficienza della filtrazione del materiale.

7.8.1.5 MATERIALI IMPERMEABILI ALL'ARIA

Da MINISTERO DEL LAVORO E DELLA PREVIDENZA SOCIALE DECRETO 2 maggio 2001 Criteri per l'individuazione e l'uso dei dispositivi di protezione individuale (DPI). (*Gazzetta Ufficiale n. 209 del 8/9/2001 - Suppl. Ordinario n. 226*)

MATERIALI IMPERMEABILI ALL'ARIA

Le fibre tessili ricoperte sono materiali flessibili non assorbenti e non porosi che prevengono la penetrazione di liquidi o gas. Materiali pertinenti sono composti da una leggera base tessile, fittamente tessuta (comunemente di fibra poliammidica) con un'adeguata pellicola polimerica. La fibra tessile dà stabilità, forza e durabilità al composto. Lo spessore della pellicola è suscettibile a variazioni da punto a punto.

L'aumento di spessore offre normalmente una migliore protezione contro la permeazione, ma il peso maggiore e la rigidità del materiale riducono la comodità e la mobilità. Una sottile base tessile permetterà una maggiore distorsione della pellicola. Il materiale composto risultante è però meno durevole. Per essere maggiormente efficace, entrambi i lati del tessuto devono essere ricoperti. La pellicola non deve essere danneggiata e non ci devono essere superfici esposte su entrambi i lati alla penetrazione di liquidi.

Le pellicole non sono, in generale, sostanze pure, ma possono contenere plasticizzanti od altri additivi; le proprietà fisiche e la resistenza chimica delle pellicole dello stesso tipo possono pertanto variare ampiamente. Comunemente usati sono il cloruro polivinilico e la gomma di butile che offrono però poca resistenza contro i solventi aromatici, oli minerali e petrolio. Il neoprene non resiste a molti solventi ossigenati (chetoni, aldeidi, esteri) ed ha resistenza limitata contro gli idrocarburi aromatici.

Una pellicola di plastica (lamina polimerica) senza supporto (per esempio il polietilene) od uno strato di gomma sono a volte usati per fabbricare grembiati od indumenti simili, specialmente indumenti definiti "usa e getta" (cioè da gettare dopo l'uso anziché da pulire). Il pericolo di bucare o di strappare accidentalmente tali pellicole è maggiore che per un materiale tessile; essi sono meno adatti per applicazioni ad alto rischio, quando l'indumento viene sottoposto ad usura meccanica.

Le coperture e le pellicole polimeriche sono suscettibili all'attacco da parte di particolari agenti chimici per un periodo (o per ripetuti periodi) di esposizione, che conducono alla degradazione ed all'eventuale mancato funzionamento dello strato protettivo, per esempio a causa di fessurazione friabile. In generale è essenziale verificare il fatto che il materiale di barriera rimarrà efficiente durante la sua presunta durata; la degradazione degli indumenti usa e getta può essere accettabile entro il periodo di durata efficace.

Anche senza alcun difetto di superficie o senza fori, le pellicole possono assorbire certi oli, lipidi o solventi, che possono perciò diffondersi attraverso il materiale. Quando si utilizza qualsiasi pellicola come protezione contro un agente chimico pericoloso e, se manca una precisa informazione, è essenziale che si effettuino prove di permeazione con quello specifico agente chimico. Raramente è possibile che sostanze chimicamente simili mostrino comportamenti simili di permeazione.

La UNI 9499 offre un metodo di prova della permeazione di liquidi.

La resistenza alla permeazione può essere ridotta da danni provocati dall'uso (abrasione della superficie, rottura durante flessione, procedure di pulizia, alte temperature).

Se un indumento è esposto ad un agente chimico, c'è un periodo iniziale in cui la sostanza viene assorbita dallo stesso, ma non lo penetra. Dopo questo periodo (tempo di penetrazione, vedere prospetto I), il contaminante si diffonde attraverso la superficie interna dell'indumento e viene a contatto con chi lo indossa. La velocità di permeazione dipende da vari fattori inclusa la temperatura. La concentrazione dell'agente chimico all'interno dell'indumento aumenta secondo una velocità determinata dalla permeabilità della barriera. Se, tuttavia, questa velocità è sufficientemente bassa, il rischio potrebbe essere ancora insignificante. Il tempo di penetrazione per un particolare materiale contro un determinato agente chimico e una guida sommaria, per determinare il valore di protezione.

Prospetto I - Tempo di penetrazione in relazione al tipo di applicazione

TEMPO DI PENETRAZIONE	APPLICAZIONE	AZIONE IN CASO DI CONTAMINAZIONE
fino a 12 min	uso di emergenza/solo indumenti usa e getta	togliere il più presto possibile
oltre 12 min fino a 2 h	protezione limitata nel tempo	lavare/pulire immediatamente
oltre 2 h fino a 6 h	compiti di routine	lavare/pulire al termine del periodo di lavoro
oltre 6 h	esposizione per tempi lunghi	lavare/pulire al termine del periodo di lavoro

Un tempo di penetrazione minimo accettabile può essere definito solo per una situazione specifica, facendo riferimento a fattori quali la durata di un turno di lavoro, il livello di rischio e la presenza del contaminante.

7.8.2 Caratteristiche

La tipologia di questi D.P.I. si divide nelle seguenti fondamentali sottotipologie:

- Indumenti di Protezione contro le aggressioni meccaniche;
- Indumenti di Protezione contro i rischi termici;
- Indumenti di Protezione per Squadre Antincendio;
- Indumenti di Protezione contro gli Agenti Chimici;
- Indumenti per speciali applicazioni.

Si differenziano fundamentalmente per il genere di rischio da cui ciascuna tipologia protegge (ad esclusione dell'ultima che è una sottotipologia che raccoglie tutti gli indumenti di protezione destinati a speciali applicazioni per vari rischi specifici).

Poiché questi dispositivi costituiscono una barriera nei confronti del rischio esterno, devono essere fatti con materiali rispondenti a particolari requisiti sia di natura fisica che chimica (vedi 7.8.2.1, "Requisiti dei materiali").

Una classificazione degli indumenti protettivi contro gli agenti chimici è quella che, tenendo conto della natura chimico-fisica del materiale di confezionamento, ne determina la durata in utilizzo e divide tali indumenti in:

- RIUTILIZZABILI
- AD USO LIMITATO
- MONOUSO.

Gli **indumenti protettivi riutilizzabili** possono essere usati, decontaminati (vedi 7.8.2.2, "Pulizia - Protezione del corpo"), riparati e riutilizzati, essendo costituiti da materiali di solito traspirante e molto resistente agli strappi e alle abrasioni; forniscono un elevato grado di protezione contro gli agenti chimici.

Gli **indumenti protettivi ad uso limitato** possono essere utilizzati solo per periodi di tempo limitato, fino ad avvenuta contaminazione chimica o necessità di pulizia igienica.

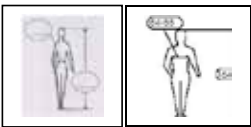
Gli **indumenti protettivi monouso** devono essere usati una volta sola e poi smaltiti; la nota informativa del costruttore fornisce informazioni specifiche sulle sostanze da cui proteggono. In genere, a fronte di consentire un'ottima gestione, sono fatti con materiale sono poco resistenti agli strappi e alle abrasioni, e poco traspirante.

La differenza tra indumenti monouso e ad uso limitato è sottile e viene indicata dal costruttore nella nota informativa.



Simboli internazionali di manutenzione (NON RIUTILIZZABILE IN QUANTO NON SI PUÒ LAVARE)

Oltre ai requisiti dei materiali, altre caratteristiche di questi DPI sono:

caratteristica	note
vestibilità	<p>assicurato un livello minimo di confort (meglio troppo largo che troppo stretto)</p> <div style="display: flex; align-items: center;">  <div style="margin-left: 10px;">taglia adeguata</div> </div>
cuciture	<p>resistenti agli agenti chimici come il tessuto di origine</p> <hr/> <p>indumenti impermeabili all'aria</p> <p>cuciture e/o impunturate saldate o sigillate con nastri adesivi per prevenire la penetrazione tra pannelli o attraverso fori di impuntura.</p> <hr/> <p>doppie cuciture sovrapposte per porre maggiore resistenza alla penetrazione di polveri e/o liquidi</p>
tasche	<p>Assenti tasche esterne</p> <p>Impedire accumulo al loro interno di liquidi e/o solidi</p>
allacciature (cerniere, ecc..)	<p>Assenti</p> <p>Impedimenti passaggio di liquidi e/o polvere</p>
aperture	<p>posizionate in modo da facilitare l'indossamento e la rimozione senza sforzi sul materiale e senza trasferimento di contaminazione su chi indossa gli indumenti. Una chiusura primaria dell'indumento può essere rinforzata da chiusure ulteriori per prevenire l'entrata di liquidi.</p>

Gli indumenti che offrono una protezione chimica devono anche proteggere da altri pericoli ambientali (vedi 7.8.2.3, "Procedura di selezione - Diagramma di flusso"), quali, ad es.: esplosione, irradiazione, temperature estreme, affaticamento da calore. È possibile che gli indumenti protettivi creino un pericolo, per esempio, limitando i movimenti o la visuale di chi li indossa o riducendo la percezione di spargimenti di agenti chimici o provocando affaticamento a chi li indossa a causa della scomodità, dell'aumento di sudorazione, dell'accumulo di calore o della restrizione dei movimenti, e di ciò si deve tenere conto nella procedura di selezione. La scelta degli indumenti di protezione può essere limitata dalla presenza di pericoli diversi dall'azione chimica sul corpo (per esempio le temperature elevate). La protezione respiratoria, l'impianto di comunicazione o qualsiasi altro apparecchio non devono interferire con l'efficacia di questi dispositivi di protezione, in particolare con i sigilli, né impedire la comodità e la mobilità di chi li indossa.

7.8.2.1 REQUISITI DEI MATERIALI

Requisiti dei materiali	
REQUISITI FISICI	REQUISITI DI BARRIERA
Resistenza all'abrasione	Tasso di penetrazione*
Resistenza allo scoppio	Tasso di permeazione**
Resistenza alla flessione	Tempo di passaggio***
Comportamento al calore	

*RESISTENZA ALLA PENETRAZIONE: processo con il quale un prodotto chimico passa attraverso le porosità o le aperture; il test viene fatto sia sul materiale che sul prodotto finito.

**RESISTENZA ALLA PERMEAZIONE: processo con il quale un prodotto si diffonde attraverso un materiale a livello molecolare (assorbimento e desorbimento).

Classe	Tempo di attraversamento in minuti *** (Il materiale viene classificato in funzione del tempo necessario per ottenere una soglia di permeazione pari a: 1 µg/cm ² min)
6	> 480
5	241 - 480
4	121 - 240
3	61 - 120
2	31 - 60
1	10 - 30

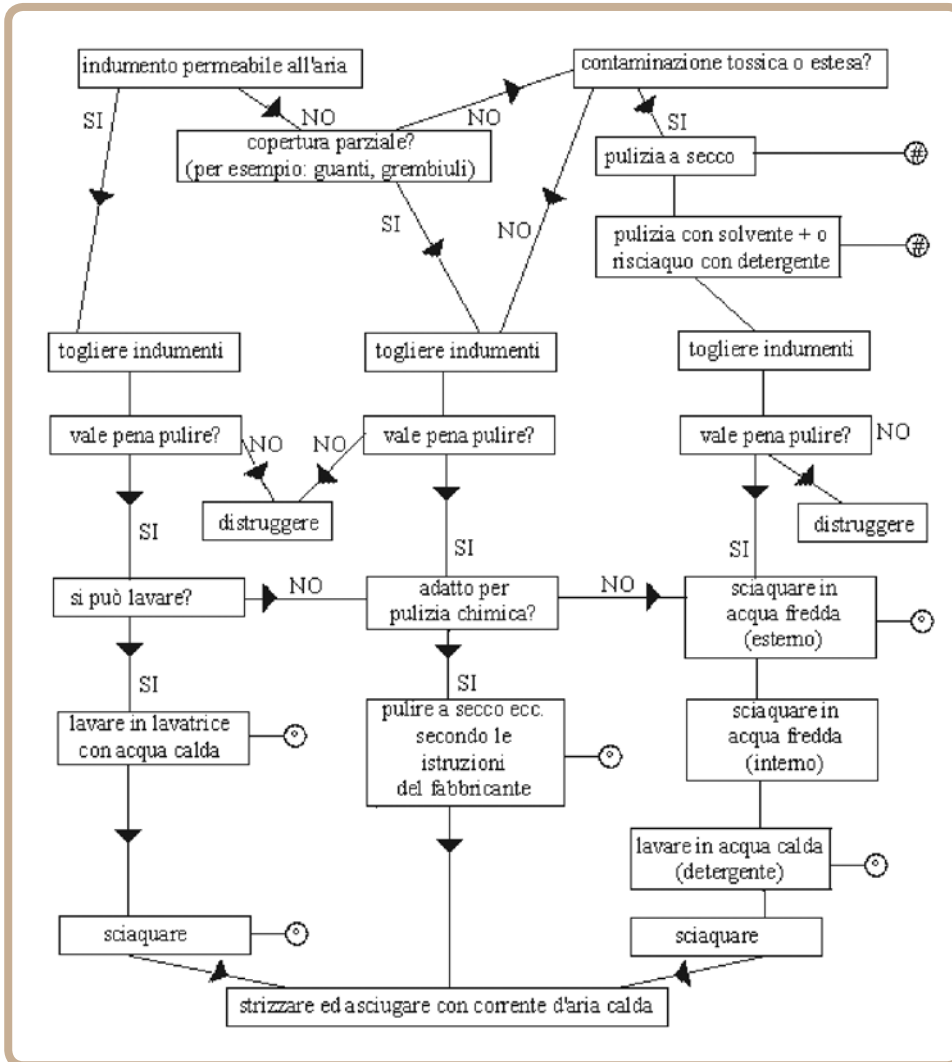
Classificazione del dispositivo in funzione al tempo di passaggio o attraversamento (EN 369).

7.8.2.2 PULIZIA - PROTEZIONE DEL CORPO

Da MINISTERO DEL LAVORO E DELLA PREVIDENZA SOCIALE DECRETO 2 maggio 2001 Criteri per l'individuazione e l'uso dei dispositivi di protezione individuale (DPI). (*Gazzetta Ufficiale n. 209 del 8/9/2001 - Suppl. Ordinario n. 226*)

PULIZIA

Oltre che nel caso di evidente contaminazione ad opera di indumenti contaminati su chi li indossa, è anche possibile che vengano indeboliti da agenti chimici con loro a contatto per un certo periodo di tempo; qualsiasi traccia di agenti chimici deve essere pertanto eliminata immediatamente se ciò può essere effettuato senza alcun rischio per chi li indossa. Il luogo dove viene effettuata la pulizia deve essere spazioso, ben aerato e fornito di acqua corrente e di un sistema di flusso di scarico efficiente; deve inoltre avere un ciclo di lavoro ben definito per prevenire una contaminazione incrociata. Quando si tratta di agenti chimici altamente tossici si consiglia di tenere separati i locali "puliti" e "sporchi" con aree intermedie dove il personale può indossare e togliere gli indumenti adatti e fare una doccia al momento di abbandonare il locale contaminato. Gli indumenti devono essere puliti secondo le indicazioni del fabbricante, di solito strofinandoli e sciacquandoli con soluzioni detergenti o solventi adatti, dopodiché asciugandoli con un getto di aria calda. Qualsiasi residuo contaminato deve essere eliminato tenendo presente le misure di sicurezza. Alcune possibili conseguenze delle operazioni di pulizia sono indicate nel diagramma di flusso.



(#) stracci/panni contaminati da bruciare o seppellire.

(°) attenzione allo scarico di contaminante e/o all'impianto usato per la pulizia.

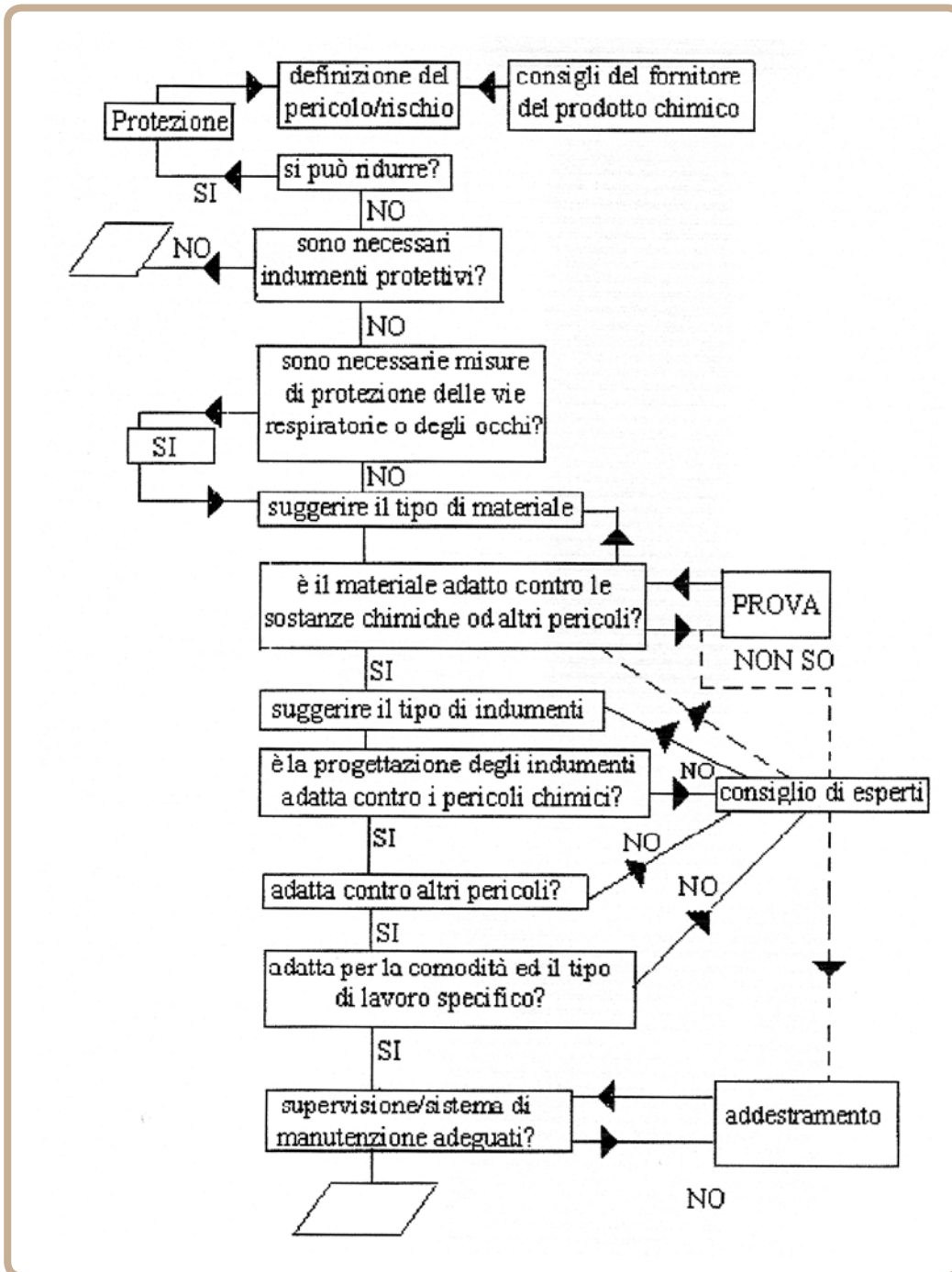
(+) usare solvente che non intacchi il materiale dell'indumento (per esempio: paraffina).

L'immersione statica ridistribuisce il contaminante e deve perciò essere evitata.

Alcuni solventi potrebbero provocare rigonfiamenti o rotture nel materiale degli indumenti o potrebbero dissolvere alcuni componenti (per esempio i plastificanti) e pertanto non devono essere utilizzati per la pulizia.

È possibile che alcuni liquidi vengano assorbiti dal materiale degli indumenti e che essi riemergano al successivo utilizzo, sebbene le superfici degli indumenti siano state pulite accuratamente. Se il liquido assorbito è un agente chimico pericoloso, l'indumento deve essere distrutto. I trattamenti di decontaminazione che includono un'aerazione prolungata dell'indumento con aria calda ed anche un controllo dell'atmosfera dentro e fuori per rilevare tracce dell'agente chimico tossico, sono ammessi per i composti volatili. Il personale responsabile della pulizia deve essere ben addestrato e conoscitore delle proprietà degli agenti chimici e degli indumenti usati. Quando le operazioni di pulizia vengono effettuate da un'organizzazione separata, i pulitori devono venire informati delle procedure raccomandate.

7.8.2.3 PROCEDURA DI SELEZIONE - DIAGRAMMA DI FLUSSO






















ImpresaSicura

7.8.3 Marcatura

Gli indumenti di protezione chimica, in relazione alla resistenza, sono identificati dai seguenti pittogrammi.

I 6 "tipi" di protezione			
 In conformità con le direttive europee per gli indumenti di protezione chimica		Tipo 1	Tenuta stagna ai gas
		Tipo 2	Tenuta non stagna ai gas
		Tipo 3	Tenuta ai liquidi
		Tipo 4	Tenuta agli spruzzi
		Tipo 5	Tenuta alle particelle
		Tipo 6	Tenuta agli schizzi

Pittogrammi indicanti caratteristiche di protezione degli indumenti.

Indumenti di protezione contro prodotti chimici liquidi	
Grembiuli protettivi per uso di coltelli a mano	
Indumenti conformi ai requisiti generali, all'ergonomia e alla vestibilità delle taglie	
Indumenti antimpigliamento	
Indumenti di protezione per utilizzatori di motoseghe parte 5: requisiti per protettori delle gambe	
Indumenti di protezione antistatici	
Indumenti di protezione chimica a tenuta di schizzi liquidi	
Indumenti di protezione chimica a tenuta di polveri	
Indumenti di protezione chimica a tenuta di spruzzi	
Indumenti di protezione chimica a completamente impermeabili	
Indumenti protezione chimica e antigas	
Indumenti di protezione dalle intemperie	
Indumenti antifreddo per celle frigorifere	
Indumenti alta visibilità	
Indumenti protettivi realizzati con materiale resistente ai prodotti chimici liquidi	
Indumenti protettivi per attività di saldatura o similari	
Indumenti resistenti al fuoco e al calore	
Indumenti per propagazione limitata della fiamma	
Indumenti antincendio in uso ai vigili del fuoco	
Indumenti di attraversamento del fuoco	

7.8.4 Uso e manutenzione

Gli indumenti protettivi devono essere usati in modo consapevole e responsabile, al fine di mantenerne l'efficacia. Essendo dispositivi di terza categoria (vedi 7.1, "Parte generale comune a tutte le lavorazioni"), chi li indossa deve essere addestrato al fine dell'utilizzo non solo corretto ma consapevole. L'addestramento deve includere le procedure di vestizione/svestizione da osservare rigidamente sia nelle attività di routine sia in caso di emergenza. È importante che sia verificata la corretta applicazione delle procedure sul posto di lavoro, e che siano effettuati corsi periodici di ripasso, al fine di migliorare e rinforzare la conoscenza e l'applicazione delle procedure stesse. L'operatore dovrà conoscere le norme igieniche e comportamentali, quali non fumare né mangiare (anche chewing gum) o bere, in generale non conservare cibi, né usare cosmetici, che dovrà scrupolosamente seguire. È buona abitudine evitare di toccare la parte esterna degli indumenti che possono essere contaminati, ed è buona norma lavarsi le mani e la faccia all'uscita della zona con agenti chimici.

	RIUTILIZZABILI	AD USO LIMITATO	MONOUSO
Conformità alle istruzioni del fabbricante			
Pulizia ed igiene	Quando è necessario un processo di pulizia più complesso in cui la parte esterna dell'indumento venga pulita prima di essere tolta; chi lo indossa, quando svestito, si deve lavare accuratamente. Gli indumenti devono essere tolti con un ordine prestabilito per ridurre al minimo la possibilità di contaminare chi li indossa; per questo, in alcuni casi, è richiesta la presenza di un assistente. Quando lavora con agenti chimici altamente tossici, anche l'assistente deve indossare indumenti protettivi.		
	Disinfezione specifica con uso di sostanze note per non essere nocive per il portatore		Allontanati come rifiuti, in conformità alle istruzioni
	Lavare e sciacquare con cura		
	Strizzare e Asciugare con aria corrente calda		
	Maneggiare con mani pulite		
	Mai indossati da un'altra persona		
Riparazione	Effettuata da persona competente o dal fabbricante		Non effettuabile
Conservazione	Conformità alle istruzioni del fabbricante		Conformità alle istruzioni del fabbricante
	Spazio adeguato in un locale asciutto e ben ventilato a temperatura moderata, lontano dalla luce del sole e da qualsiasi impianto soggetto a produrre raggi ultravioletti od ozono che li possono danneggiare.		
	Indumenti nuovi separati da quelli usati		Solo indumenti nuovi
	In apposita custodia fino all'impiego successivo, in armadietto pulito, in modo che siano privi di pieghe o di altri tipi di distorsione, in ambiente idoneo		
Ispezione	Controlli prima dell'uso	Controlli prima dell'uso	Controlli prima dell'uso
	Controlli dopo l'uso, il lavaggio e/o riparazione	Controlli dopo l'uso, il lavaggio e/o riparazione	
Sostituzione	Segni di rottura	Segni di rottura	Segni di rottura
	Danno alle allacciature	Danno alle allacciature	Danno alle allacciature
	Sollevamento cuciture e/o ai sigilli	Sollevamento cuciture e/o ai sigilli	Sollevamento cuciture e/o ai sigilli
Eliminazione	In contenitori chiusi, in aree chiaramente designate	In contenitori chiusi, in aree chiaramente designate	In contenitori chiusi, in aree chiaramente designate
Procedure di routine	Da definire, in relazione al rischio	Da definire, in relazione al rischio	Da definire, in relazione al rischio
Registri d'uso	Devono esplicitare il tipo e la specificazione degli indumenti; data di ordinazione e d'acquisto; indicazione di chi li indossa; uso (con i dettagli di qualsiasi esposizione chimica); pulizia - riparazione - eventuale eliminazione.		
nota informativa	Presente	Presente	Presente

7.8.5 Etichettatura ed istruzioni

Ogni indumento deve essere adeguatamente identificato onde evitare un suo uso erraneo in mansioni che non gli si addicono. Le etichette devono riportare:

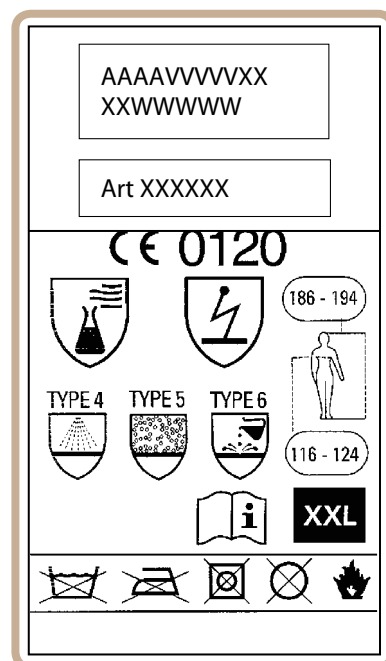
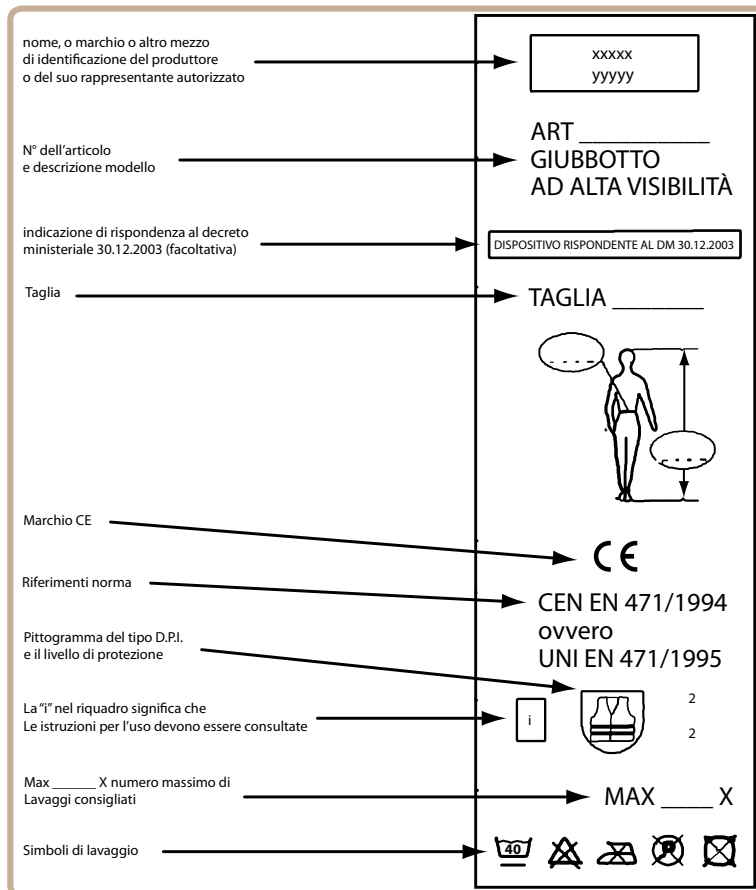
- il nome del fabbricante e del suo rappresentante autorizzato;
- la denominazione del prodotto, con articolo e descrizione del modello;
- i riferimenti sufficienti a definire il tipo di indumento (Numero EN; Marcatura CE);
- la resistenza nota contro agenti chimici, il modo di conservarlo ed i metodi approvati di uso e di pulizia;
- la necessità di leggere le "Istruzioni d'uso";
- la taglia.

I dati su questi punti devono essere tenuti aggiornati dei fabbricanti e resi prontamente disponibili per chi li indossa e per il personale addetto alla manutenzione. In caso di dubbio, si deve consultare il fabbricante per ciò che concerne qualsiasi applicazione proposta.



Simboli internazionali di manutenzione (lavaggio).

Esempi di etichettatura



ALLEGATO 4 - INDUMENTI PROTETTIVI DA AGENTI CHIMICI SOLIDI, LIQUIDI E GASSOSI PERICOLOSI

ALLEGATO 4 (*)

Si riporta di seguito la norma UNI 9609 (1990)

Indumenti protettivi da agenti chimici solidi, liquidi e gassosi pericolosi Raccomandazioni per la sezione, l'uso e la manutenzione

(*) a) I richiami di norme tecniche effettuati nel testo costituiscono soltanto un riferimento bibliografico atto ad indicare la fonte di quanto affermato: per la comprensione del testo stesso non è generalmente necessaria la loro consultazione; ove ciò risultasse invece necessario, viene riportato in nota il punto o i punti specifici della norma richiamata.

b) Sono altresì riportati in nota i necessari chiarimenti in relazione agli aggiornamenti normativi.

c) Le note i cui alle lettere a) e b) sono indicate con numerazione romana.

1. SCOPO E CAMPO DI APPLICAZIONE

La presente norma fornisce una guida per la selezione, l'uso e la manutenzione di indumenti che offrono protezione contro agenti chimici solidi, liquidi o gassosi pericolosi, che potrebbero agire sulla pelle od esserne assorbite. Se necessario, tali indumenti possono essere indossati in combinazione con un appropriato dispositivo di protezione delle vie respiratorie e con stivali, guanti od altri mezzi di protezione.

La presente norma non include indicazioni alternative che possano essere seguite per la protezione personale contro le radiazioni nucleari, la contaminazione radioattiva e gli organismi microbiologici, od agli indumenti che proteggono l'ambiente da chi li indossa.

Il rischio di inalazione è fuori dallo scopo della presente norma, ma deve essere sempre tenuto presente.

2. DEFINIZIONI

Ai fini della presente norma vengono applicate le seguenti definizioni.

2.1. pericolo: Potenziale di pericolo (applicabile ad un agente chimico, incluse le circostanze come la quantità presente, la distribuzione, eccetera).

2.2. rischio: Probabilità che un pericolo si presenti durante un periodo di tempo determinato. Se il pericolo si presenta a gradi diversi tramite meccanismi diversi, il rischio rifletterà le probabilità dei vari gradi di danno.

2.3. esposizione: Contatto con la pelle (zona, durata del contratto, concentrazione di agenti chimici a cui una persona sarebbe soggetta nel caso non indossi un mezzo personale di protezione).

2.4. mezzo personale di protezione: Include indumenti, copricapo, guanti, stivali, occhiali e apparecchi di protezione delle vie respiratorie.

2.5. penetrazione: Passaggio di un agente chimico attraverso i pori o le aperture in un materiale o in un indumento completo.

2.6. permeazione: Processo di diffusione molecolare attraverso materiale solido.

2.7. permeabilità all'aria: Avere pori od aperture che permettano il passaggio dell'aria.

2.8. tempo di passaggio: Intervallo di tempo tra l'applicazione di un agente chimico alla superficie esterna di un materiale o di un indumento e l'apparizione di quell'agente chimico all'interno.

2.9. indumenti alimentati ad aria: Indumenti alimentari con aria per la respirazione e/o per il condizionamento termico.

2.10. indumento impermeabile all'aria: Indumento intero impermeabile all'aria con cappuccio integrale, guanti e stivali. Tale indumento, indossato con autorespiratore o con respiratore a linea d'aria, offre a chi lo indossa un alto grado di protezione contro liquidi dannosi, polveri e contaminanti gassosi o vaporosi.

3. EFFETTO DI AGENTI CHIMICI SUL CORPO

3.1. AGENTI CHIMICI PERICOLOSI

Non vi è una chiara distinzione tra agenti chimici innocui e dannosi. Qualsiasi agente chimico, in quantità sufficiente, può essere dannoso. Per informazioni riguardanti uno specifico agente chimico si deve richiedere l'esatta composizione al fornitore e, in caso di dubbio, l'agente chimico deve essere registrato come potenzialmente pericoloso.

3.2. PUNTI D'AZIONE SUL CORPO

3.2.1. Pelle (superficiale)

Gli strati superficiali della pelle possono essere attaccati direttamente da agenti chimici corrosivi.

3.2.2. Pelle (penetrazione)

Tagli e scalfitture forniscono punti di entrata di sostanze estranee. Petrolio, solventi di vernici e liquidi detergenti possono dissolvere gli oli naturali dell'epidermide od essere trasportati dalla circolazione sanguigna verso altre parti del corpo. Alcuni solventi hanno la capacità di trasportare attraverso la pelle materiali in essi sciolti.

3.2.3. Occhi

Gli occhi meritano una speciale considerazione e devono essere adeguatamente protetti.

3.2.4. Polmoni

Una protezione contro l'inalazione di sostanze estranee è fornita da un apparecchio di respirazione.

3.2.5. Apparato digerente

In luoghi dove si consumano cibi è dannoso indossare indumenti contaminati. La contaminazione su mani e indumenti può trasferirsi su cibi, bevande, tabacco e cosmetici e poi essere inghiottita.

3.3. EFFETTI FISIOLÓGICI

3.3.1. Assorbimento

La tolleranza corporea verso una sostanza estranea varia da persona a persona, ma dipende ampiamente dalla quantità di sostanze assorbite; ciò, a sua volta, si collega alla concentrazione della sostanza nell'ambiente ed alla durata dell'esposizione. La velocità secondo la quale un agente chimico è assorbito dal corpo, e presumibilmente anche il suo modo di agire, dipende dalle vie di introduzione: apparato digerente, respiratorio, cutaneo. Gli agenti chimici possono causare sul corpo degli effetti acuti (rapidi), ritardati o cumulativi.

3.3.2. Effetti acuti

Alcuni effetti acuti si notano quasi immediatamente (cioè entro pochi minuti); per esempio, la corrosione di tessuti superficiali ad opera di acidi forti o di alcali. Gli effetti sono di solito locali, rapidi e dolorosi.

Alcune sostanze (per esempio l'acido fluoridrico o il bromo) provocano danni duraturi e profondi. Gli effetti acuti sono anche provocati da agenti chimici che hanno attraversato la pelle senza spiacevoli sintomi immediati. Alcuni esempi sono i cianuri organici ed il diclorometano. Danni durevoli possono risultare per esempio se effetti chimici sul sangue interferiscono con la provvista di ossigeno al cervello.

Molti solventi hanno un'azione narcotica sul cervello; la diminuzione della prontezza di riflessi è un pericolo ulteriore. Anche irritazioni minori, quali gli effetti da polveri inerti, possono essere classificate come acute, sebbene non giustificano un alto grado di protezione.

3.3.3. Effetti ritardati

L'esposizione limitata a sostanze quali la naftilammina o certi agenti chimici cancerogeni può produrre effetti ritardati mesi od anni dopo l'esposizione. La necessità di protezione in tali casi non può essere immediatamente apprezzata.

3.3.4. Effetti cumulativi

Sostanze che il corpo non può metabolizzare od eliminare possono accumularsi tramite l'esposizione intermittente per un lungo periodo, fino a che l'accumulazione sia sufficiente per provocare sintomi. Un esempio è costituito dall'assorbimento attraverso l'epidermide di bifenili policlorurati.

3.3.5. Sensibilizzazione

Alcuni individui possono diventare sensibili ad alcuni agenti chimici; l'esposizione a quantità sia pure piccole può produrre una reazione violenta (per esempio una irritazione cutanea generale od un attacco d'asma). La reazione cessa quando si evita il contatto con l'agente chimico sensibilizzante.

3.3.6. Azioni combinate

Alcuni materiali possono agire sul corpo in maniera diversa simultaneamente; per esempio l'acido fluoridrico causa effetti immediati corrosivi ed anche tossici a lungo termine. Inoltre, una miscela di agenti chimici potrebbe creare un maggior danno di quanto possano fare gli stessi agenti chimici separatamente. Trattare un singolo agente chimico puramente come un membro di un gruppo o di una classe particolare può pertanto essere controproducente o pericoloso.

4. ACCERTAMENTO DI RISCHIO

4.1. FATTORI CONTRIBUENTI

Il rischio varia secondo la natura della possibile esposizione.

Se sono necessari o meno indumenti protettivi dipende dai rischi inevitabili rimanenti, quando tutte le precauzioni possibili siano state prese per eliminare il pericolo o ridurre l'esposizione.

Il rischio dipende dalla natura e dalla forma degli agenti chimici, dalle circostanze del pericolo e dalla durata probabile dell'esposizione.

4.2. FORMA FISICA DEGLI AGENTI CHIMICI

La difficoltà di prevenire il contatto degli agenti chimici con il corpo varia secondo la forma fisica. Ci si può proteggere facilmente da materiali solidi in massa. L'assorbimento attraverso la pelle è relativamente lento e, fino a quando gli operatori sono consci del pericolo, possono prendere semplici precauzioni per evitare la contaminazione. Liquidi e polveri possono entrare in stretto contatto con la pelle ed esserne rapidamente assorbiti. I pericoli variano da spruzzi accidentali di reagenti di laboratorio a condizioni di allagamento.

Gas e vapori presentano piccole quantità di materiale in contatto con il corpo, ma richiedono barriere più efficienti per evitarli. Particelle trasportate dall'aria (polveri, fumi e nebbie liquide) sono instabili e perciò presentano un rischio molto alto.

4.3. CIRCOSTANZE LOCALI

Il rischio associato ad un agente chimico dipende dalla qualità e dalla distribuzione del materiale presente, dal metodo di contenimento (condotte, bottiglie di vetro, eccetera), dalla pressione e dalla temperatura a cui si conserva e dalla prossimità di aree di lavoro. Il rischio di esposizione può variare da incidenti prevedibili, con probabilità di accadimento alta o moderata (spargimento di reagenti di laboratorio sulle mani, esposizione a spray pesticidi) a possibilità infrequenti ma più gravi (come, per esempio, la rottura di un tubo in una industria chimica).

4.4. DURATA DELL'ESPOSIZIONE

Il rischio aumenta con la durata dell'esposizione senza protezione se:

a) la contaminazione non è apparente non appena accade;

- b) un operatore non effettua procedure di emergenza prima di lasciare l'area di pericolo;
- c) l'operatore si trova ad una distanza notevole dal luogo dove può eliminare il contaminante.

La protezione offerta deve tenere conto del tempo necessario per portare a termine le necessarie azioni di emergenza.

Nota - Una supervisione ed un addestramento appropriati aiuteranno gli operatori ad agire prontamente e senza panico.

4.5. NECESSITÀ DI PROTEZIONE

Dopo aver preso in considerazione da 3.1 a 4.4. ci si deve porre le seguenti domande, alle quali bisogna rispondere prima di scegliere qualsiasi tipo di indumento protettivo.

- Quali sono la natura, la forma, la quantità delle sostanze chimiche in questione e le circostanze dell'esposizione?
- Quali elementi costituiscono un pericolo?
- Qual è la gravità del pericolo potenziale?
- Si può eliminare il pericolo o minimizzare il rischio con mezzi diversi dagli indumenti protettivi?

Se le risposte a queste domande indicano che, oltre ad altre precauzioni, sono necessari gli indumenti protettivi, le seguenti domande servono a definire il rischio.

- In che forma si prevede l'esposizione? (per esempio spargimento, spruzzi di liquido, eccetera).

Si può prevedere l'esposizione o si tratterà solo d'emergenza?

- Qual è la probabilità dell'esposizione?
- L'esposizione colpirà probabilmente solo parti specifiche del corpo? (per esempio occhi, mani, eccetera).
- Gli operatori si renderanno conto immediatamente dell'esposizione?
- Quale sarà la probabile durata dell'esposizione?

5. INDUMENTI PROTETTIVI

5.1. FUNZIONI DEGLI INDUMENTI PROTETTIVI

5.1.1. Requisiti dei materiali

Gli indumenti protettivi agiscono come una barriera per ridurre ad un livello di sicurezza la quantità di agenti chimici che possono raggiungere il corpo. Essi devono essere composti da materiali che siano resistenti alla forma ed al tipo specifico degli agenti chimici in questione. I materiali degli indumenti possono essere distinti in permeabili all'aria od impermeabili all'aria; i 2 tipi di materiale (che hanno diverse applicazioni) vengono presi in considerazione separatamente in 5.2. Sebbene possono essere delineate delle regole generali per indicare stoffe e materiali più appropriati, per offrire un'adeguata protezione contro classi diverse di agenti chimici, l'adeguatezza di un materiale contro un agente chimico specifico può essere stabilita solo attraverso prove pratiche.

5.1.2. Requisiti degli indumenti

Il tipo di indumento deve prevedere una protezione per le parti del corpo a rischio. Per esempio, non è necessaria una protezione speciale (eccetto per una protezione delle vie respiratorie) contro gas che non colpiscono né penetrano nell'epidermide, guanti corti o lunghi potrebbero essere sufficienti a proteggere contro schizzi di liquido corrosivo, in caso siano in pericolo solo le mani, mentre un indumento completo di protezione è indicato per proteggere contro un'esposizione estesa. Vari tipi di indumenti protettivi comunemente usati sono presi in esame in 5.3.

5.1.3. Requisiti di costruzione

Gli indumenti devono essere costruiti per utilizzare al meglio le proprietà protettive del materiale ed intralciare il meno possibile chi li indossa.

Qualsiasi indumento, impianto protettivo ed utensile usato deve essere considerato nelle condizioni di impiego reale, piuttosto che isolatamente, per evitare interferenze tra il funzionamento degli indumenti e, per esempio, la protezione delle vie respiratorie o il funzionamento di un impianto radio portatile di cui fosse dotato l'utilizzatore.

5.1.4. Possibili svantaggi

È possibile che gli indumenti protettivi creino un pericolo, per esempio, limitando i movimenti o la visuale di chi li indossa o riducendo la percezione di spargimenti di agenti chimici. In casi eccezionali, sarebbe più sicuro che gli operatori non indossassero indumenti speciali contro un pericolo identificato finché non sono completamente consci del pericolo e capaci di lavare immediatamente una contaminazione accidentale. Gli indumenti protettivi possono provocare un affaticamento a chi li indossa a causa della scomodità, dell'accumulo di calore o della restrizione dei movimenti e di ciò si deve tenere conto nella procedura di selezione. Se sono presenti pericoli diversi dall'azione chimica sul corpo (per esempio le temperature elevate), ciò potrebbe limitare la scelta degli indumenti.

5.2. MATERIALI DISPONIBILI PER GLI INDUMENTI

5.2.1. Materiali permeabili all'aria

5.2.1.1. I materiali tessili permeabili all'aria usati per indumenti protettivi agiscono sia tramite l'effusione di liquidi con minimo d'assorbimento e di penetrazione, sia tramite una penetrazione sufficientemente ritardata per permettere a chi li indossa di riparare in un luogo sicuro e di togliere gli indumenti o, nel caso di stoffe a prova di polvere, per prevenire la penetrazione di particelle solide. Esempi comuni sono stoffe fittamente tessute o filate che permettono all'aria od a vapori umidi di trapassarle e perciò di offrire conforto a chi le indossa. Tuttavia, a causa della loro natura, esse offrono solo una protezione limitata contro liquidi e polveri e non offrono una barriera soddisfacente contro i gas (sebbene alcuni speciali materiali assorbenti contenenti carbone attivato siano efficaci contro molti gas e vapori mentre lo strato assorbente rimane insaturo). Applicazioni adeguate sono giacche da laboratorio e maschere antipolvere.

5.2.1.2. I materiali semipermeabili o microporosi, come le pellicole trattate con politetrafluoretilene o i tessuti ricoperti di poliuretano, permettono all'aria ed al vapore acqueo di diffondersi attraverso di essi mentre offrono una barriera al passaggio di liquidi. Essi possono essere di solito penetrati da liquidi a bassa tensione di superficie.

5.2.1.3. Le procedure di pulizia e di uso generale tendono ad aumentare la velocità delle penetrazioni.

La penetrazione di materiali permeabili all'aria da parte di polvere trasportata dall'aria dipende dalla velocità d'impatto, dal diametro delle particelle aerodisperse e dal diametro dei pori.

In caso di pericoli gravi, si richiede l'accertamento dell'efficienza della filtrazione del materiale.

5.2.2. Materiali impermeabili all'aria

5.2.2.1. Le fibre tessili ricoperte sono materiali flessibili non assorbenti e non porosi che prevengono la penetrazione di liquidi o gas. Materiali pertinenti sono composti da una leggera base tessile, fittamente tessuta (comunemente di fibra poliammidica) con un'adeguata pellicola polimerica. La fibra tessile dà stabilità, forza e durabilità al composto. Lo spessore della pellicola è suscettibile a variazioni da punto a punto. L'aumento di spessore offre normalmente una migliore protezione contro la permeazione, ma il peso maggiore e la rigidità del materiale riducono la comodità e la mobilità. Una sottile base tessile permetterà una maggiore distorsione della pellicola. Il materiale composto risultante è però meno durevole. Per essere maggiormente efficace, entrambi i lati del tessuto devono essere ricoperti. La pellicola non deve essere danneggiata e non ci devono essere superfici esposte su entrambi i lati alla penetrazione di liquidi.

5.2.2.2. Le pellicole non sono, in generale, sostanze pure, ma possono contenere plasticizzanti od altri additivi; le proprietà fisiche e la resistenza chimica delle pellicole dello stesso tipo possono pertanto variare ampiamente. Comunemente usati sono il cloruro polivinilico e la gomma di butile che offrono però poca resistenza contro i solventi aromatici, oli minerali e petrolio. Il neoprene non resiste a molti solventi ossigenati (chetoni, aldeidi, esteri) ed ha resistenza limitata contro gli idrocarburi aromatici.

5.2.2.3. Una pellicola di plastica (lamina polimerica) senza supporto (per esempio il polietilene) od uno strato di gomma sono a volte usati per fabbricare grembiati od indumenti simili, specialmente indumenti definiti "usa e getta" (cioè da gettare dopo l'uso anziché da pulire). Il pericolo di bucare o di strappare accidentalmente tali pellicole è maggiore che per un materiale tessile; essi sono meno adatti per applicazioni ad alto rischio, quando l'indumento viene sottoposto ad usura meccanica.

5.2.2.4. Le coperture e le pellicole polimeriche sono suscettibili all'attacco da parte di particolari agenti chimici per un periodo (o per ripetuti periodi) di esposizione, che conducono alla degradazione ed all'eventuale mancato funzionamento dello strato protettivo, per esempio a causa di fessurazione friabile. In generale è essenziale verificare il fatto che il materiale di barriera rimarrà efficiente durante la sua presunta durata; la degradazione degli indumenti usa e getta può essere accettabile entro il periodo di durata efficace.

5.2.2.5. Anche senza alcun difetto di superficie o senza fori, le pellicole possono assorbire certi oli, lipidi o solventi, che possono perciò diffondersi attraverso il materiale. Quando si utilizza qualsiasi pellicola come protezione contro un agente chimico pericoloso e, se manca una precisa informazione, è essenziale che si effettuino prove di permeazione con quello specifico agente chimico. Raramente è possibile che sostanze chimicamente simili mostrino comportamenti simili di permeazione.

La UNI 9499 offre un metodo di prova della permeazione di liquidi.

La resistenza alla permeazione può essere ridotta da danni provocati dall'uso (abrasione della superficie, rottura durante flessione, procedure di pulizia, alte temperature).

5.2.2.6. Se un indumento è esposto ad un agente chimico, c'è un periodo iniziale in cui la sostanza viene assorbita dallo stesso, ma non lo penetra.

Dopo questo periodo (tempo di penetrazione, vedere prospetto I), il contaminante si diffonde attraverso la superficie interna dell'indumento e viene a contatto con chi lo indossa. La velocità di permeazione dipende da vari fattori inclusa la temperatura. La concentrazione dell'agente chimico all'interno dell'indumento aumenta secondo una velocità determinata dalla permeabilità della barriera. Se, tuttavia, questa velocità è sufficientemente bassa, il rischio potrebbe essere ancora insignificante. Il tempo di penetrazione per un particolare materiale contro un determinato agente chimico e una guida sommaria, per determinare il valore di protezione.

Prospetto I - Tempo di penetrazione in relazione al tipo di applicazione

Tempo di penetrazione	Applicazione	Azione in caso di contaminazione
fino a 12 min	uso di emergenza/solo indumenti usa e getta	togliere il più presto possibile
oltre 12 min fino a 2 h	protezione limitata nel tempo	lavare/pulire immediatamente
oltre 2 h fino a 6 h	compiti di routine	lavare/pulire al termine del periodo di lavoro
oltre 6 h	esposizione per tempi lunghi	lavare/pulire al termine del periodo di lavoro

Un tempo di penetrazione minimo accettabile può essere definito solo per una situazione specifica, facendo riferimento a fattori quali la durata di un turno di lavoro, il livello di rischio e la presenza del contaminante.

5.3. TIPI DI INDUMENTI

5.3.1. Indumenti per protezione localizzata

Quando vi è un rischio specifico limitato solo ad una parte del corpo, la protezione locale è adeguata. Le mani sono spesso più a rischio e sono perciò necessari guanti adatti per molti tipi di lavoro. Il materiale dei guanti e delle cinture devono essere soggetti agli stessi livelli di sicurezza e di pulizia come qualsiasi altra protezione. Si deve considerare anche la facilità nell'indossarli e nel toglierli e il pericolo di passaggio di liquidi attraverso guanti larghi.

Le stesse considerazioni valgono per le calzature. Gli stivali, per esempio, indossati senza altri indumenti speciali possono costituire una protezione adeguata contro la contaminazione sita sui pavimenti. Grembioli, pettorine, eccetera sono appropriati in caso di rischio evidente di attacco chimico solo alla parte frontale del corpo, come, per esempio, per alcune operazioni galvaniche. Il materiale del grembiale deve essere scelto in modo tale da offrire una resistenza adeguata alla penetrazione ed una speciale protezione (occhiali, schermi facciali o cappucci); ciò potrebbe combinarsi con la protezione delle vie respiratorie. Se indumenti protettivi singoli sono indossati in combinazione con altri indumenti per offrire una completa copertura protettiva, è importante assicurarsi che tutti i componenti diano adeguata resistenza alla penetrazione da parte degli agenti chimici in questione e che la progettazione e la vestibilità prevenano l'entrata degli agenti chimici, per esempio, tra le maniche ed i guanti.

5.3.2. Indumenti a copertura limitata

Gli indumenti quali giacche o cappotti sono usati in caso di basso rischio di esposizione e quando i pericoli dell'esposizione non sono seri (per esempio una prima linea di difesa contro gocciolamenti accidentali di agenti chimici corrosivi). Gli operatori indosserebbero allora normalmente altri indumenti sotto lo strato protettivo. Gli indumenti possono essere permeabili all'aria e costituiti da materiale che offre protezione spargendo e/o assorbendo i liquidi e devono essere progettati in modo da essere tolti velocemente prima che il liquido possa penetrare attraverso gli indumenti sottostanti o sulla pelle. Indumenti offrendo copertura limitata sono di solito comodi e facili da mettere e da togliere.

5.3.3. Indumenti a copertura totale

Gli indumenti a copertura completa possono essere indossati con visiera e apparecchio di protezione delle vie respiratorie per proteggere gli occhi ed il volto e prevenire l'inalazione di agenti chimici. Indumenti permeabili all'aria sono penetrati da gas, liquidi o particelle fini. Questo è accettabile quando si tratta di agenti chimici o di polveri che non intaccano la pelle (sebbene in questo caso sia necessaria una specifica protezione delle vie respiratorie). Per la protezione contro agenti chimici che agiscono su od attraverso la pelle gli indumenti permeabili devono allora essere ritenuti insoddisfacenti.

Un tipico insieme permeabile all'aria consiste in una tuta di PVC intera od in due parti, guanti, stivali e completa protezione del capo. I cappucci devono essere larghi a sufficienza da lasciare posto per occhiali, eccetera e, se attaccati ad un indumento tipo giacca, permettere a chi li indossa di gravarne il peso sulle spalle. Per una protezione generale, dove non sono interessati agenti chimici particolarmente pericolosi e dove non è indicata una protezione delle vie respiratorie, è spesso adeguata una tuta impermeabile all'aria indossata con guanti, occhiali e stivali.

5.3.4. Indumenti alimentati con aria

Un indumento a copertura totale pressurizzato presenta una doppia barriera contro l'entrata di agenti chimici. Per ogni piccola fessura o foro che si trova sul tessuto, la sovrappressione evita la penetrazione di contaminanti. Tuttavia, l'azione di pompaggio provocata dai movimenti dell'operatore può risucchiare gas o particelle nell'indumento attraverso le aperture al collo, ai polsi e caviglie o attraverso fori nell'indumento; la protezione offerta aumenta perciò se si minimizzano le aperture.

Il sistema non elimina la possibilità del passaggio di solventi e gas attraverso il tessuto tramite permeazione; è quindi necessario provare la resistenza del materiale dell'indumento alla permeazione chimica. Il flusso

d'aria, che potrebbe essere a temperatura controllata, fornisce aria per la respirazione e mantiene anche una temperatura ed umidità tollerabili attorno a chi lo indossa. Qualsiasi agente chimico che entra nell'indumento, sia tramite permeazione sia attraverso fessure, viene inalato.

Se l'indumento deve essere indossato per periodi maggiori del tempo conosciuto di permeazione, la velocità alla quale le sostanze chimiche passano nell'indumento deve essere abbastanza bassa e il flusso d'aria abbastanza alto da ridurre la concentrazione di agenti chimici molto al disotto del limite d'esposizione.

5.3.5. Indumenti impermeabili al gas

Per isolare completamente l'operatore dall'ambiente circostante (per esempio gas tossico) è necessario un indumento impermeabile al gas e completamente avvolgente.

Ciò implica che l'indumento sia privo di fori ed a prova di passaggio di gas tramite dissoluzione nella membrana. È altresì necessario un apparecchio di protezione delle vie respiratorie che potrà essere sia esterno sia interno all'indumento.

Un indumento impermeabile al gas alimentato ad aria, in cui l'interno è purificato e condizionato da una fornitura d'aria esterna, mentre l'aria respirabile è alimentata da una linea d'aria separata o da un autorespiratore, fornisce la massima protezione sia alla pelle, sia ai polmoni.

5.4. COMPOSIZIONE DEGLI INDUMENTI

5.4.1. Vestibilità

Gli indumenti protettivi, in combinazione con qualsiasi altro indumento normalmente indossato, devono consentire a chi li indossa di sentirsi comodo e senza restrizioni.

È meglio che gli indumenti siano troppo larghi piuttosto che troppo stretti.

Gli indumenti non devono impedire i movimenti di piegamento e di stiramento del corpo e devono essere della taglia adeguata.

5.4.2. Cuciture

Le aperture e le giunture degli indumenti tra i pannelli di tessuto sono punti di potenziale penetrazione degli agenti chimici. Negli indumenti protettivi le cuciture devono essere quanto più possibile resistenti agli agenti chimici come il tessuto di origine; per indumenti impermeabili all'aria, qualsiasi cucitura impunturata deve essere saldata o sigillata con nastri adesivi per prevenire la penetrazione tra pannelli o attraverso fori di impuntura.

Devono essere usate doppie cuciture sovrapposte per porre maggiore resistenza alla penetrazione di liquidi. In caso di cuciture fasciate, è necessaria una buona forza adesiva. Campioni di materiale, incluse le cuciture, devono essere verificati come indicato in 5.2.1.3 e 5.2.2.5. È consigliabile tirare bene le cuciture prima delle prove, simulando gli effetti dell'uso. Una forza fino a 100 N può facilmente essere prodotta da movimenti del corpo in indumenti aderenti.

5.4.3. Tasche

Le tasche indeboliscono la resistenza del tessuto di base in corrispondenza delle cuciture. Esse presentano il rischio di impedimenti e di accumulare al loro interno liquidi, penetrativi sotto forma di spruzzi. Gli indumenti destinati a proteggere da seri pericoli non devono avere tasche esterne.

5.4.4. Allacciature

Anche le allacciature (cerniere, eccetera) costituiscono punti deboli; in indumenti ad alte prestazioni occorre molta attenzione nella progettazione (posizione delle allacciature, lembi di copertura, sovrapposizioni) per assicurare un sigillamento adeguato.

5.4.5. Aperture

Per quanto possibile le aperture devono essere posizionate in modo da facilitare l'indossamento e la rimozione senza sforzi sul materiale e senza trasferimento di contaminazione su chi indossa gli indumenti. Una chiusura primaria dell'indumento può essere rinforzata da chiusure ulteriori per prevenire l'entrata di liquidi.

5.4.6. Passaggi

Gli indumenti protettivi devono essere progettati in modo tale da ridurre al minimo i passaggi tra di essi ed il corpo dove gli agenti chimici potrebbero entrare (per esempio attorno al collo). Polsini ed orli di pantaloni elastici sono validi per la prevenzione del flusso di liquidi su per le maniche ed i pantaloni.

Quando si combinano indumenti separati per coprire il corpo, è necessaria una buona progettazione onde evitare passaggi d'entrata diretta per gli agenti chimici (in particolare per schizzi liquidi) nelle giunture.

Casi comuni sono i punti di giunzione tra la maschera di protezione delle vie respiratorie ed il cappuccio o la tuta, tra guanti e maniche, tra giacca e pantaloni, tra l'orlo dei pantaloni e gli stivali.

La direzione dalla quale si prevede che provenga il pericolo indicherà quale componente rimarrà all'esterno (per esempio la giacca posta fuori dai pantaloni per proteggere dalla caduta di liquidi dall'alto). Una protezione ulteriore è fornita da giunture doppie sovrapposte inserite, specialmente se i due componenti possono essere uniti insieme con stringhe o lacci, eccetera

5.4.7. Compatibilità

La protezione respiratoria, l'impianto di comunicazione o qualsiasi altro apparecchio non devono interferire con l'efficacia dei sigilli od impedire la comodità e la mobilità di chi li indossa.

5.4.8. Prove di penetrazione

Gli orli, le chiusure, eccetera possono essere sottoposti a prova per la resistenza alla penetrazione, così pure i tessuti. Sebbene sia necessaria una prova per la penetrazione da getti di liquidi in indumenti interi, non esiste un metodo.

6. SELEZIONE

Nel caso in cui non esistano regole specifiche, la presa in esame dei pericoli suggerisce possibili tipi di protezione, come si dimostra, per esempio, nel prospetto II. Le misure graduali da adottare nella procedura di selezione sono mostrate nel diagramma di flusso riportato in fig. 1.

I riferimenti indicati rimandano a punti rilevanti della presente norma.

Prospetto II - Indumenti adeguati per la protezione contro vari pericoli chimici

PERICOLO	TIPO DI INDUMENTO			
	A copertura completa		A copertura parziale	
	Impermeabile	Permeabile all'aria	Impermeabile	Permeabile all'aria
Gas	A	NO	NO	NO
Fumi	A	NO	NO	NO
Getti di liquidi	A	NO	P	NO
Spruzzi	A	P	P	P
Schizzi di liquidi	A	P	P	P
Polvere	A	A	P	P
Sudiciume	A	A	A	A

NO indica le combinazioni di diversi tipi di indumenti e pericoli che non sono di solito compatibili;

A indica le combinazioni che sono spesso adeguate;

P indica gli indumenti che possono essere adeguati solo in certe condizioni.

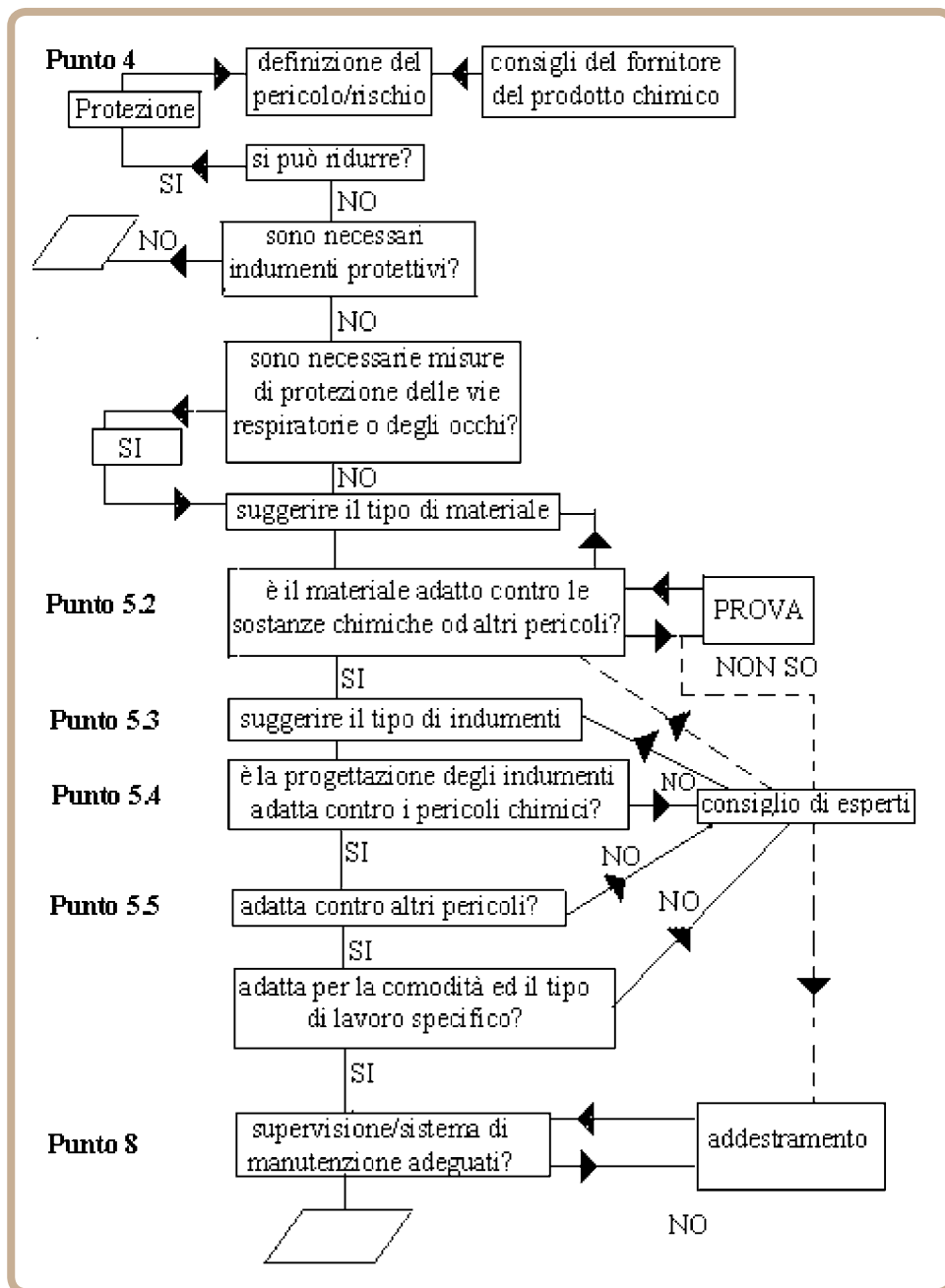


Fig. 1 - Procedura di selezione - Diagramma di flusso.

La lista seguente offre un ausilio nella definizione degli indumenti necessari.

- Qual è la gravità del pericolo di esposizione della pelle?
- Vi è pericolo di inalazione degli agenti chimici? (È necessaria una protezione delle vie respiratorie?)
- Sono necessari stivali, occhiali o copricapi speciali?
- Quale resistenza del materiale degli indumenti agli agenti chimici è necessaria e per quanto tempo?
- Quali altri requisiti sono previsti per il materiale degli indumenti (per esempio la durabilità)?



- È accettabile un indumento permeabile all'aria?
- Sono adeguati indumenti parzialmente coprenti, come per esempio grembiali?
- Sono adeguati gli indumenti usa e getta?
- È necessario il massimo isolamento di chi indossa gli indumenti (per esempio indumenti impermeabili al gas od alimentati con aria)?
- Se vi è pericolo di notevole permeazione chimica attraverso l'indumento, la concentrazione alla quale è esposta la pelle è limitatamente bassa durante tutto il periodo di lavoro?

Saranno necessarie frequenti consultazioni con fornitori di prodotti chimici, esperti di sicurezza, igienisti e fornitori di indumenti per rispondere a queste domande e per una scelta iniziale di indumenti protettivi. Saranno necessarie ulteriori consultazioni per assicurare la copertura di tutti gli aspetti del rischio.

Avendo fatto una scelta preliminare sul tipo di indumento, ci si porranno le seguenti domande.

- Gli indumenti scelti interferiranno troppo con l'attività di chi li indossa o la sottoporranno a sforzi ed a scomodità?
- Gli indumenti offrono una protezione adeguata contro qualsiasi altro pericolo che si possa prevedere (per esempio un incendio)?
- Gli indumenti sono compatibili con gli incarichi da svolgere e con l'uso di qualsiasi impianto od utensile che sia necessario?
- Il personale è sufficientemente addestrato all'uso degli indumenti ed in qualsiasi procedura di sicurezza rilevante?
- È possibile che la contaminazione venga trasferita a chi indossa gli indumenti al momento di metterli o di toglierli?
- Vi sono procedure di pulizia adeguate?
- Vi è un adeguato sistema di manutenzione?
- Vi è un adeguato sistema di gestione e di supervisione?

Nel caso sia impossibile ottenere indumenti adatti contro il rischio, sarà opportuno limitare a periodi ristretti i lavori che verranno eseguiti con gli indumenti migliori e più adeguati. Tali decisioni necessitano da parte della gestione di una attenta considerazione dei rischi rilevanti; potrebbero essere necessarie protezioni speciali, quali l'allestimento di docce adiacenti al luogo di lavoro. Un esempio di un tempo di indumento adatto in varie circostanze alla protezione contro un singolo agente chimico (acido cloridrico) è dato in appendice.

7. ALTRI PERICOLI

Gli indumenti che offrono una protezione chimica devono anche proteggere da altri pericoli ambientali. Alcuni esempi sono di seguito riportati.

7.1. Esplosione

Le miscele di gas infiammabili o di polvere ed aria possono essere accese da scintille. Per evitare l'accumulo e le scariche di elettricità statica si raccomanda che i materiali degli indumenti siano conduttori di elettricità. Questa proprietà è particolarmente importante per le calzature, poiché l'elettricità statica è più comunemente generata dalla frizione tra le calzature ed il terreno. Inoltre le scarpe devono essere sprovviste di borchie di metallo che potrebbero provocare scintille su pavimentazioni cementizie.

7.2. IRRADIAZIONE

Gli indumenti riflettenti sono efficaci contro l'irradiazione di calore. I raggi ultravioletti vengono facilmente fermati dagli indumenti, ma è necessaria una ulteriore protezione della pelle esposta e, in particolare, degli occhi. I raggi x e le radiazioni nucleari sono molto penetranti e richiedono cure di specialisti.

7.3. TEMPERATURE ESTREME

La protezione da irraggiamento o convezione di calore eccessivi (per esempio nello spegnimento di incendi) richiede indumenti di bassa infiammabilità ed isolamento termico efficace. Tuttavia non è ancora possibile produrre indumenti che offrano una protezione adeguata sia contro gli incendi sia contro gli agenti chimici; gli indumenti devono pertanto essere scelti per salvaguardare dai pericoli che si ritengono di maggiore gravità.

Considerazioni simili si applicano nel caso di temperature sotto zero.

7.4. AFFATICAMENTO DA CALORE

Il corpo umano produce circa 100 watt di energia di calore in stato di riposo che aumenta a 700 watt con esercizi vigorosi.

Questo calore deve essere dissipato tramite convezione od altri mezzi. Il sudore, reazione del corpo alle alte temperature, regola la temperatura corporea tramite un efficiente raffreddamento evaporativo.

Qualsiasi indumento avvolgente limita la dissipazione del calore tramite convezione ed evaporazione e ciò permette al calore corporeo di aumentare. Ciò provoca affaticamento, fastidio (prurito, biancheria umida), sonnolenza, perdita di concentrazione ed eventuale perdita di conoscenza. È possibile che il personale non sia conscio del pericolo finché non si trovi vicino alla prostrazione. Il pericolo è maggiore in caso di indumenti impermeabili al gas, quando l'umidità corporea non può fuoriuscire; non si deve ignorare nemmeno il caso di altri indumenti che non avvolgono completamente.

Una tuta di PVC indossata in una giornata calda può essere notevolmente scomoda per colui che la indossa, perfino quando non sta lavorando duramente. Per tali indumenti, particolarmente adatti ad alti livelli di sforzo fisico, i periodi di lavoro devono essere limitati ad un tempo determinato e devono includere pause obbligatorie. Se ciò non è possibile si devono utilizzare per la ventilazione indumenti con una alimentazione d'aria esterna.

I responsabili della sicurezza devono essere consci della possibilità di affaticamento provocato dal calore e assicurare che il personale sia addestrato a riconoscerne i sintomi ed a prestare i primi soccorsi.

8. USO E MANUTENZIONE

8.1. USO

L'efficacia degli indumenti protettivi dipende dall'uso responsabile e consapevole da parte di chi li indossa. Ad eccezione di casi in cui il rischio è minimo, coloro che li indossano ed i supervisor devono essere addestrati al corretto uso degli indumenti stessi. I dipendenti di tutti i livelli devono essere pienamente consci delle procedure di sicurezza ed incoraggiare ad osservarle e a metterle in pratica rigidamente.

Il personale deve essere addestrato a leggere e ad osservare gli avvisi di pericolo e le raccomandazioni sui contenitori degli agenti chimici.

L'addestramento deve essere controllato e rinforzato da verifiche sul posto delle procedure di routine e da esercitazioni sulle procedure d'emergenza. L'addestramento deve essere aggiornato da corsi periodici di ripasso.

8.2. ETICHETTATURA ED ISTRUZIONI

Ogni indumento deve essere adeguatamente identificato onde evitare un suo uso erraneo in mansioni che non gli si addicono. Le etichette devono riportare il nome del fabbricante, i riferimenti sufficienti a definire il tipo di indumento, la sua fabbricazione, la resistenza nota contro agenti chimici, il modo di conservarlo ed i metodi approvati di uso e di pulizia.

I dati dei fabbricati su questi punti devono essere tenuti aggiornati e resi prontamente disponibili per chi li indossa e per il personale addetto alla manutenzione. In caso di dubbio, si deve consultare il fabbricante per ciò che concerne qualsiasi applicazione proposta.

8.3. DEPOSITO

Devono essere fornite istruzioni al personale incaricato del deposito degli indumenti. Deve essere messo a disposizione uno spazio adeguato in un locale asciutto e ben ventilato a temperatura moderata. Gli indumenti si devono tenere lontani dalla luce del sole e da qualsiasi impianto soggetto a produrre raggi ultravioletti od ozono che li possono danneggiare.

Gli indumenti devono essere riposti accuratamente, per quanto possibile privi di pieghe o di altri tipi di distorsioni che possono provocare una rottura. Indumenti di diverso tipo e fabbricazione devono essere tenuti separati onde evitare confusione. Gli indumenti nuovi devono essere similmente tenuti separati da quelli usati. Se possibile, ciascun operatore deve avere indumenti propri per facilitare i controlli, per l'igiene e per incoraggiare il senso di responsabilità personale.

8.4. ISPEZIONE

Gli indumenti devono essere ispezionati al momento della consegna, prima e dopo l'uso e dopo la riparazione. L'ispettore deve controllare che l'indumento si è correttamente identificato e non abbia segni di danno e di contaminazione (fori di spilli, abrasioni o tagli, indebolimento o rottura della giacca, scolorimento, danno alle allacciature od alle valvole o sollevamento di cuciture o saldature).

8.5. PROCEDURE DI ROUTINE

Il sistema di gestione deve assicurare la fornitura di corretti indumenti protettivi per rischi determinati. Coloro che li indossano devono ispezionarli prima di indossarli per riscontrare eventuali danni o sudiciume. I guanti devono essere ispezionati dentro e fuori per assicurarsi che siano completamente puliti. La chiusura corretta di tutti i sigilli e delle affacciate deve essere controllata. Quando il personale entra in un ambiente altamente pericoloso, potrebbe essere necessario farsi assistere per indossare ed ispezionare gli indumenti. Se, durante l'indossamento, gli indumenti protettivi si bagnano o si contaminano di un agente chimico e c'è il rischio che l'agente chimico penetri, chi indossa gli indumenti deve toglierseli senza indugio e lavare accuratamente qualsiasi zona dell'epidermide contaminata. Per alcuni agenti chimici è necessario un processo di pulizia più complesso in cui la parte esterna dell'indumento venga pulita prima di essere tolta; chi lo indossa, quando svestito, si deve lavare accuratamente.

Gli indumenti devono essere tolti con un ordine prestabilito per ridurre al minimo la possibilità di contaminare chi li indossa; per questo, in alcuni casi, è richiesta la presenza di un assistente.

Quando lavora con agenti chimici altamente tossici, anche l'assistente deve indossare indumenti protettivi. Gli indumenti tolti devono essere riposti in aree chiaramente designate (preferibilmente in contenitori chiusi) per la loro pulizia. È buona abitudine evitare, per quanto possibile, di toccare l'esterno degli indumenti contaminati. Gli operatori devono abituarsi a scrupolose misure di igiene personale dopo aver usato indumenti protettivi e non devono fumare, mangiare od usare cosmetici finché non si siano lavati la faccia e le mani e finché non si trovano in una zona priva di agenti chimici.

8.6. PULIZIA

Oltre che nel caso di evidente contaminazione ad opera di indumenti contaminati su chi li indossa, è anche possibile che vengano indeboliti da agenti chimici con loro a contatto per un certo periodo di tempo; qualsiasi traccia di agenti chimici deve essere pertanto eliminata immediatamente se ciò può essere effettuato senza alcun rischio per chi li indossa.

Il luogo dove viene effettuata la pulizia deve essere spazioso, ben aerato e fornito di acqua corrente e di un sistema di flusso di scarico efficiente; deve inoltre avere un ciclo di lavoro ben definito per prevenire una contaminazione incrociata.

Quando si tratta di agenti chimici altamente tossici si consiglia di tenere separati i locali "puliti" e "sporchi" con aree intermedie dove il personale può indossare e togliere gli indumenti adatti e fare una doccia al momento di abbandonare il locale contaminato. Gli indumenti devono essere puliti secondo le indicazioni del fabbricante, di solito strofinandoli e sciacquandoli con soluzioni detergenti o solventi adatti, dopodiché asciugandoli con un getto di aria calda. Qualsiasi residuo contaminato deve essere eliminato tenendo presente le misure di sicurezza.

Alcune possibili conseguenze delle operazioni di pulizia sono indicate nel diagramma di flusso di fig. 2. L'immersione statica ridistribuisce il contaminante e deve perciò essere evitata.

Alcuni solventi potrebbero provocare rigonfiamenti o rotture nel materiale degli indumenti o potrebbero dissolvere alcuni componenti (per esempio i plastificanti) e pertanto non devono essere utilizzati per la pulizia.

È possibile che alcuni liquidi vengano assorbiti dal materiale degli indumenti e che essi riemergano al successivo utilizzo, sebbene le superfici degli indumenti siano state pulite accuratamente. Se il liquido assorbito è un agente chimico pericoloso, l'indumento deve essere distrutto. I trattamenti di decontaminazione che includono un'aerazione prolungata dell'indumento con aria calda ed anche un controllo dell'atmosfera dentro e fuori per rilevare tracce dell'agente chimico tossico, sono ammessi per i composti volatili. Il personale responsabile della pulizia deve essere ben addestrato e conoscitore delle proprietà degli agenti chimici e degli indumenti usati. Quando le operazioni di pulizia vengono effettuate da un'organizzazione separata, i pulitori devono venire informati delle procedure raccomandate.

8.7. RIPARAZIONE ED ELIMINAZIONE

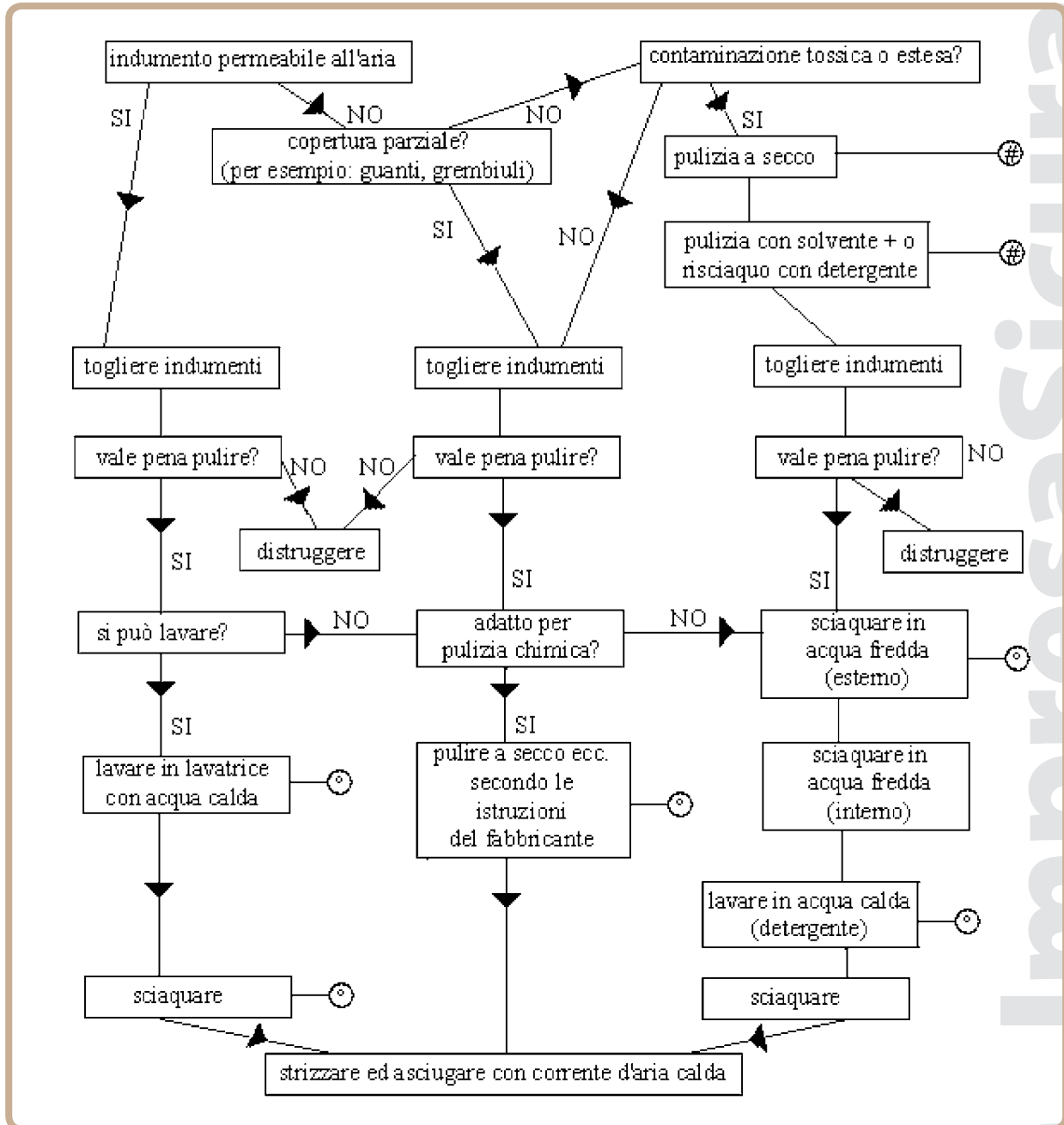
La riparazione di indumenti danneggiati deve essere effettuata da persona competente o dal fabbricante. Gli indumenti riparati devono essere ispezionati attentamente prima dell'uso.

Quando un indumento è stato troppo danneggiato e contaminato per essere riutilizzato, lo si deve rendere completamente inservibile allo scopo di prevenire un suo riutilizzo accidentale, dopodiché deve essere distrutto, tenendo conto della possibile presenza di agenti chimici tossici.

Gli indumenti si deteriorano lentamente con l'uso, la contaminazione e la pulizia; la valutazione della loro durata media deve essere effettuata consultando il fabbricante e gli indumenti devono essere distrutti molto prima della data indicata come scadenza.

8.8. REGISTRI D'USO

Si devono tenere registri riguardanti il tipo e la specificazione degli indumenti: data di ordinazione e d'acquisto; indicazione di chi li indossa: uso (con i dettagli di qualsiasi esposizione chimica): pulizia; riparazione; eventuale eliminazione.



(#) stracci/panni contaminati da bruciare o seppellire.

(°) attenzione allo scarico di contaminante e/o all'impianto usato per la pulizia.

(+) usare solvente che non intacchi il materiale dell'indumento (per esempio: paraffina).

Fig. 2 - Possibili procedure di pulizia.

APPENDICE

Esempi di protezione contro un singolo pericolo con differenti gradi di rischio

Il rischio è stato calcolato secondo una scala fittizia da 1 a 10; più il numero è alto, più è alta la possibilità di danno alle persone se non vengono adottate delle precauzioni. Ciò vuol dire che il rischio è proporzionato alla scala numerica.

Nota - Nell'esempio d) l'aumento della protezione secondo il rischio è collegato ad un accertamento accurato basato sulle seguenti domande:

- qual è il rischio?
- quale protezione è adatta?
- una maggiore protezione intralcia il personale e rende l'operazione meno sicura?

Nell'esempio g) la gestione ha deciso che, a causa del breve tempo che richiede l'azione, è meglio evitare il pericolo piuttosto che aumentare la protezione.

Prospetto III - Esempi di indumenti protettivi collegati all'attività di chi li indossa

ATTIVITÀ	PERICOLO: ACIDO CLORIDRICO CONCENTRATO	PROTEZIONE
	Calcolo del rischio 1 = basso 10 = alto	
Personale di laboratorio		
a) Raccogliere Winchester dai depositi e portare in contenitori appropriati	1	Nessuna (indumenti normali).
b) Depositare Winchester in laboratorio in speciale compartimento di deposito	2	Protezione generica degli occhi (sempre necessaria in laboratorio).
c) Versare 200 ml dal Winchester nel bicchiere	4	Protezione degli occhi specifica per sostanze chimiche (occhiali o schermo facciale), giacca da laboratorio, guanti di gomma.
d) Esecuzione di una reazione chimica con acido in un imbuto	(il chimico deve accertarsi sulla possibilità di reazioni eccetera)	Stadio (i): protezione generica degli occhi e giacca da laboratorio. Stadio (ii): apparecchio completamente separato. Stadio (iii): apparecchio completamente isolato dal personale (per esempio in armadio a vapore).
Utilizzazione industriale (intermittente)		
e) Camminare attorno allo stabilimento al di fuori dei serbatoi di deposito e delle pompe	3	Casco di protezione, occhiali.
f) Ispezione in zone vicine a pompe	4	Come sopra.
g) Manutenzione vicino a pompe o tubi usati per il trasferimento di acidi	4	Uscire dall'area per il breve tempo in cui le pompe sono in funzione.
h) Manutenzione sui tubi usati per il trasferimento di acidi	6	Tuta di PVC, guanti lunghi, occhiali, stivali di gomma, casco di protezione. Indossare apparecchio di protezione delle vie respiratorie.
i) Agganciamento di autocisterne e scarico di serbatoi di deposito	8	Tuta di PVC, guanti lunghi, casco di protezione, occhiali (proteggenti l'intero viso) ed apparecchio di protezione delle vie respiratorie di sostegno.

Fabbricante di acido		
j) Essere presente nella centrale sotto pressione atmosferica quando non si prevedono perdite	4	Calzature di gomma, tuta normale, guanti e occhiali di PVC, casco di sicurezza.
k) Come sopra, ma quando c'è possibilità di perdite (o gocciolamenti)	5	Tuta da lavoro o di PVC, guanti e occhiali di PVC, casco di sicurezza.
l) Irrompere nelle condutture dopo il lavaggio (di altre condutture della zona contenenti acido)	8	Tuta di PVC, stivali di gomma, guanti lunghi con risvolti elasticizzati per aderire alla tuta, cappuccio leggero di PVC con maschera coprente interamente il volto.
m) Come sopra, se è presente del gas acido (e non semplicemente del fumo proveniente da schizzi liquidi)	9	Come sopra, con un cappuccio alimentato ad aria.
n) Manutenzione o operazioni in caso di possibili schizzi copiosi, per esempio chiudere una valvola di condotta corrosa	10	Indumento impermeabile al gas con apparecchio di protezione delle vie respiratorie incorporato (per lavori che hanno una durata massima di 10 min).
o) Come sopra	10	Indumento impermeabile al gas, aria per respirare e per raffreddare (per lavori di lunga durata).

7.9 DISPOSITIVI DI PROTEZIONE INDIVIDUALE NEL SETTORE DELLA “LAVORAZIONE DEL LEGNO”

Il comparto “Lavorazione del legno” è caratterizzato da rischi (vedi 1.1 “Situazioni da valutare in azienda”) di natura diversa, la cui “prevenzione” comporta l’adozione di misure tecniche di prevenzione, di mezzi di protezione collettiva, di misure, metodi o procedimenti di riorganizzazione del lavoro.

Si ricorre all’uso dei Dispositivi di Protezione Individuale (DPI) solo quando i rischi, prevalentemente di natura igienico-ambientale e di sicurezza, non possono essere evitati o sufficientemente ridotti.

La completezza, concretezza e correttezza della specifica “valutazione dei rischi”, nella quale siano esplicitati i criteri adottati per la valutazione stessa, è pertanto fondamentale a tal fine.

I principali DPI, da adottare a seguito delle risultanze della valutazione dei rischi, sono schematicamente i seguenti:

PRINCIPALI RISCHI	PRINCIPALI DPI (Dispositivi di Protezione Individuali)
Polveri di legno duro	Dispositivi di protezione delle vie respiratorie (con filtri antipolvere) Dispositivi di protezione degli occhi e del viso Dispositivi di protezione del corpo
Vernici e impregnanti	Dispositivi di protezione delle vie respiratorie (con filtri combinati) Dispositivi di protezione degli occhi e del viso Dispositivi di protezione delle mani Dispositivi di protezione del corpo
Polveri inerti	Dispositivi di protezione delle vie respiratorie (con filtri antipolvere)
Solventi e diluenti	Dispositivi di protezione delle vie respiratorie (con filtri antigas /vapori) Dispositivi di protezione degli occhi e del viso Dispositivi di protezione delle mani Dispositivi di protezione del corpo
Collanti di origine sintetica	Dispositivi di protezione delle vie respiratorie (con filtri combinati) Dispositivi di protezione degli occhi e del viso Dispositivi di protezione delle mani
Rumore	Dispositivi di protezione dell’udito
Vibrazioni	Dispositivi di protezione delle mani

Un indefinito numero di DPI è oramai presente sul mercato. Tali DPI si differenziano non solo per costi, ma anche per grado di protezione, comfort, peso. È quindi utile cercare il modello che sia non solo più idoneo in funzione del rischio valutato, ma anche più “comodo”.

E sarà importante coinvolgere nella scelta anche i lavoratori in quanto utilizzatori, sia per avere il loro parere sul modello del DPI scelto in base alle caratteristiche individuali, sia per farli partecipare attivamente e prevenire così eventuali successive “scuse” per il non utilizzo.

Non solo i preposti, ma anche i dirigenti e il datore di lavoro devono utilizzare i DPI adottati, per dare “il buon esempio” e per dimostrare la “condivisione” della scelta, e quindi anche del “disagio”.

Si consiglia, laddove sia possibile e/o fattibile, un impiego graduale del DPI, specialmente se è previsto un uso continuativo, al fine di ridurre il senso di disagio collegato al primo utilizzo. Qualora il senso di disagio non sparisca né si riduca sensibilmente, sarà utile verificare se il DPI adottato è effettivamente adatto al lavoro espletato o alle caratteristiche del lavoratore.

L’informazione sugli infortuni avvenuti per il mancato uso dei DPI ma anche sui mancati infortuni è uno strumento educativo che assieme alla formazione e l’addestramento permettono di far capire ai lavoratori quali possono essere le conseguenze reali dei rischi cui possono essere esposti, con conseguente modifica del

comportamento d'uso e miglior comprensione e condivisione delle regole interne di approvvigionamento (vedi 7.1.5 "Regole interne di approvvigionamento").

Relativamente ai comportamenti d'uso, si evidenzia che così come quelli "scorretti" andrebbero ripresi, quelli "corretti" andrebbero evidenziati e gratificati, al fine di rinforzare positivamente il comportamento stesso.

8.1 SORVEGLIANZA SANITARIA

La normativa vigente inquadra la Sorveglianza Sanitaria come l'insieme degli atti medici, finalizzati alla tutela dello stato di salute e sicurezza dei lavoratori, in relazione all'ambiente di lavoro, ai fattori di rischio professionali e alle modalità di svolgimento dell'attività lavorativa.

La Sorveglianza Sanitaria, effettuata dal Medico Competente ai sensi dell'art. 41 del D. Lgs. 81/2008, comprende:

- 1) visita medica preventiva intesa a constatare l'assenza di controindicazioni al lavoro cui il lavoratore è destinato al fine di valutare la sua idoneità alla mansione specifica;
- 2) visita medica periodica per controllare lo stato di salute dei lavoratori ed esprimere il giudizio di idoneità alla mansione specifica. La periodicità di tali accertamenti, qualora non prevista dalla relativa normativa, viene stabilita, di norma, in una volta l'anno. Tale periodicità può assumere cadenza diversa, stabilita dal medico competente in funzione della valutazione del rischio. L'organo di vigilanza, con provvedimento motivato, può disporre contenuti e periodicità della sorveglianza sanitaria differenti rispetto a quelli indicati dal medico competente;
- 3) visita medica su richiesta del lavoratore, qualora sia ritenuta dal medico competente correlata ai rischi professionali o alle sue condizioni di salute, suscettibili di peggioramento a causa dell'attività lavorativa svolta, al fine di esprimere il giudizio di idoneità alla mansione specifica;
- 4) visita medica in occasione del cambio della mansione onde verificare l'idoneità alla mansione specifica;
- 5) visita medica alla cessazione del rapporto di lavoro nei casi previsti dalla normativa vigente (amianto ed agenti chimici);
- 6) visita medica preventiva in fase preassuntiva (le visite mediche preventive possono essere svolte in fase preassuntiva, su scelta del datore di lavoro, dal medico competente o dai dipartimenti di prevenzione delle ASL);
- 7) visita medica precedente alla ripresa del lavoro, a seguito di assenza per motivi di salute di durata superiore ai sessanta giorni continuativi, al fine di verificare l'idoneità alla mansione.

Le visite mediche di cui sopra non possono essere effettuate:

- per accertare stati di gravidanza;
- negli altri casi vietati dalla normativa vigente.

Le visite mediche, a cura e spese del Datore di Lavoro, comprendono gli esami clinici e biologici e indagini diagnostiche mirati al rischio ritenuti necessari dal Medico Competente.

La Sorveglianza Sanitaria viene programmata attraverso Protocolli Sanitari definiti in funzione dei rischi specifici valutati e tenendo in considerazione gli indirizzi scientifici più avanzati.

Nel settore del legno, oltre ai rischi "classici" quali ad esempio movimentazione manuale dei carichi, rumore, vibrazioni, ecc. non si può non tener conto dell'esposizione a **polveri di legno duro** (un elenco indicativo, non esaustivo è pubblicato nella monografia 62/1995 dello IARC, il termine "duro" riflette una classificazione di tipo botanico e non di resistenza meccanica, emblematico il caso del legno di pioppo che pur essendo tenero in termini lavorativi è classificato nei legni duri).

Le polveri di legno duro sono ritenute cancerogene dalla attuale normativa, organo bersaglio preminente sono i seni paranasali.

La sorveglianza sanitaria, pertanto, dovrà necessariamente essere integrata da anamnesi mirate, utilizzo di questionari volti ad indagare eventuali problemi a carico delle vie aeree superiori o delle strutture nasali e paranasali, rinoscopia anteriore in sede di visita medica ed eventuali accertamenti ORL straordinari o periodici a seconda delle diverse caratteristiche cliniche dei lavoratori e/o condizioni degli ambienti di lavoro; eventuali accertamenti di secondo livello (RX seni paranasali, tac, ecc.) se necessari.

Il Medico Competente, per ogni lavoratore sottoposto a Sorveglianza Sanitaria, istituisce una cartella sanitaria e di rischio (secondo i requisiti minimi contenuti nell'Allegato 3A del D. Lgs. 81/2008) e sulla base del risultato della visita medica esprime un giudizio relativo alla mansione specifica.

Tale giudizio può essere di idoneità, con prescrizioni o limitazioni, di inidoneità temporanea o di inidoneità permanente.

Avverso i giudizi del Medico Competente è ammesso ricorso, entro trenta giorni dalla data di comunicazione del giudizio medesimo, all'Organo di Vigilanza territorialmente competente che dispone, dopo eventuali ulteriori accertamenti, la conferma, la modifica o la revoca del giudizio stesso (art. 41, comma 9, D. Lgs. 81/2008). Le procedure per la Sorveglianza Sanitaria sopra descritte, valgono anche per gli apprendisti con mansioni a rischio (minorenni e maggiorenni), in quanto l'art. 23 della Legge 6 agosto 2008, n.133, ha abolito le visite preassuntive previste dall'art. 4 della legge 19 gennaio 1955, n.25.

Il Medico Competente, i cui titoli e requisiti sono delineati dall'art.38 del D. Lgs. 81/2008, riveste un ruolo non solo sanitario, ma anche di gestione della sicurezza, collabora infatti con il Datore di Lavoro e il Responsabile del Servizio di Prevenzione e Protezione alla valutazione dei rischi.

Oltre a collaborare attivamente alla valutazione dei rischi tra gli obblighi del Medico Competente vi è quello di attivarsi per la formazione e informazione dei lavoratori, di organizzare il servizio di Primo Soccorso aziendale considerando i particolari tipi di lavorazione e di collaborare a programmi di "promozione della salute".

DOMANDE PER IL DATORE DI LAVORO

- 1) Hai l'obbligo di effettuare la Sorveglianza Sanitaria?
- 2) Hai formalizzato la nomina del Medico Competente?
- 3) Hai ricevuto copia del protocollo sanitario istituito dal M.C.?
- 4) Hai concordato al momento della nomina del M.C. il luogo di custodia delle cartelle sanitarie e di rischio con salvaguardia del segreto professionale?

8.1.1 Sorveglianza Sanitaria: casi previsti dalla normativa vigente (elenco non esaustivo)

Movimentazione manuale dei carichi	Art. 168, comma 2, lettera d, D. Lgs. 81/2008
Movimenti ripetitivi degli arti superiori	
Videoterminale	Art.176, D. Lgs. 81/2008
Rumore	Art. 196, D. Lgs. 81/2008
Vibrazioni	Art. 204, D. Lgs. 81/2008
Campi elettromagnetici	Art. 211, D. Lgs. 81/2008
Radiazioni ottiche artificiali	Art. 218, D. Lgs. 81/2008
Agenti chimici	Artt. 229 D. Lgs. 81/2008
Agenti cancerogeni e mutageni	Artt. 242-243, D. Lgs. 81/2008
Amianto	Artt. 259, D. Lgs. 81/2008
Agenti biologici	Art 279, D. Lgs. 81/2008
Tutela del lavoro minorile	L.977/67 e s.m.i. (D. Lgs. 345/99 – D. Lgs. 262/00)
Lavoro notturno	D. Lgs. 66/2003

8.2 PRIMO SOCCORSO

Per primo soccorso si intende l'assistenza che si presta al lavoratore infortunato prima dell'arrivo del personale specializzato (118).

In considerazione dell'intervallo di tempo che trascorre dal momento dell'infortunio all'arrivo dei soccorsi, è di importanza fondamentale per la vita e per le conseguenze future dell'infortunato, il ruolo dei soccorritori. Il primo soccorso è regolato dal D. Lgs. 81/2008 e dal D.M. 388/2003, che prevedono obblighi e sanzioni.

In particolare l'art. 45 del D. Lgs. 81/2008 prevede che:

1. Il Datore di Lavoro, in base alla natura dell'attività e alle dimensioni dell'azienda o dell'unità produttiva, sentito il medico competente ove nominato, prende i provvedimenti necessari in materia di primo soccorso e di assistenza medica di emergenza, tenendo conto delle altre eventuali persone presenti sui luoghi di lavoro e stabilendo i necessari rapporti con i servizi esterni, anche per il trasporto dei lavoratori infortunati.
2. Le caratteristiche minime delle attrezzature di primo soccorso, i requisiti del personale addetto e la sua formazione, individuati in relazione alla natura dell'attività, al numero dei lavoratori occupati ed ai fattori di rischio sono stabiliti dal Decreto Ministeriale 15 luglio 2003, n. 388 e dai successivi Decreti Ministeriali di adeguamento.

8.2.1 Classificazione delle aziende

In primo luogo il Datore di Lavoro dovrà provvedere alla classificazione della propria azienda secondo lo schema riportato di seguito:

GRUPPO A

I) Aziende o unità produttiva con attività industriali soggette all'obbligo di dichiarazione o notifica, D. Lgs. 334/99, centrali termoelettriche, impianti e elaboratori nucleari di cui al decreto legislativo 230 del 1995, aziende estrattive ed altre attività minerarie di cui al decreto legislativo 624 del 1996, lavori in sotterraneo di cui al D.P.R. 320 del 1956, aziende per la fabbricazione di esplosivi, polveri e munizioni.

II) Aziende o unità produttiva con oltre 5 lavoratori appartenenti o riconducibili ai gruppi tariffari INAIL con indice infortunistico di inabilità permanente superiore a 4, quali desumibili dalle statistiche nazionali INAIL relative al triennio precedente ed aggiornate al 31 dicembre di ciascun anno.

III) Aziende o unità produttiva con oltre 5 lavoratori a tempo indeterminato del comparto dell'agricoltura.

GRUPPO B

Aziende o unità produttiva con 3 o più lavoratori che non rientrano nel gruppo A.

GRUPPO C

Aziende o unità produttiva con meno di 3 lavoratori che non rientrano nel gruppo A.

Il Datore di Lavoro, sentito il Medico Competente, identifica la categoria di appartenenza della propria azienda e, nel caso appartenga al gruppo A, la comunica all'Asl competente per territorio per la predisposizione di interventi di emergenza.

Se le attività sono comprese in diversi gruppi, il D.L. deve riferirsi all'attività con indice più elevato.

8.2.2 Organizzazione del primo soccorso

In seguito all'individuazione del gruppo di appartenenza della propria azienda, il Datore di Lavoro adotta le relative misure di prevenzione e protezione:

	Attività di gruppo A Attività di gruppo B	Attività di gruppo C
DOTAZIONI IN AZIENDA	<ul style="list-style-type: none">- Cassetta di pronto soccorso presso ciascun luogo di lavoro, custodita in un luogo facilmente accessibile ed individuabile con idonea segnaletica.- Mezzo di comunicazione idoneo ad attivare rapidamente il sistema di emergenza del Servizio Sanitario Nazionale (telefono, radiomobile, ecc.) .	<ul style="list-style-type: none">- Pacchetto di medicazione presso ciascun luogo di lavoro, custodito in un luogo facilmente individuabile.- Mezzo di comunicazione idoneo ad attivare rapidamente il sistema di emergenza del Servizio Sanitario Nazionale.

Nota: Nelle aziende che hanno lavoratori che prestano la propria attività in luoghi isolati, diversi dalla sede aziendale, il Datore di Lavoro è tenuto a fornire loro il pacchetto di medicazione ed un mezzo di comunicazione idoneo per raccordarsi con l'azienda al fine di attivare rapidamente il sistema di emergenza del Servizio Sanitario Nazionale. Inoltre nel caso in cui l'attività venga svolta in solitudine il Datore di Lavoro deve predisporre idonee procedure di allertamento in caso di infortunio/malattia che rendano il lavoratore incapace di poter allertare attivamente il primo soccorso.

8.2.3 Attrezzature minime per gli interventi di primo soccorso

1. Il Datore di Lavoro, in collaborazione con il Medico Competente, ove previsto, sulla base dei rischi specifici presenti nell'azienda o unità produttiva, individua e rende disponibili le attrezzature minime di equipaggiamento ed i dispositivi di protezione individuale per gli addetti al primo intervento interno ed al primo soccorso.
2. Le attrezzature ed i dispositivi devono essere appropriati rispetto ai rischi specifici connessi all'attività lavorativa dell'azienda e devono essere mantenuti in condizioni di efficienza e di pronto impiego e custoditi in luogo idoneo facilmente accessibile e trasportabili.

8.2.3.1 CONTENUTO MINIMO DELLA CASSETTA DI PRONTO SOCCORSO (ALLEGATO 1 - D.M. 388/2003)

- Guanti sterili monouso (5 paia).
- Visiera paraschizzi.
- Flacone di soluzione cutanea di iodopovidone al 10% di iodio da 1 litro (1).
- Flaconi di soluzione fisiologica (sodio cloruro - 0,9%) da 500 ml (3).
- Compresse di garza sterile 10 x 10 in buste singole (10).

- Compresse di garza sterile 18 x 40 in buste singole (2).
- Teli sterili monouso (2).
- Pinzette da medicazione sterili monouso (2).
- Confezione di rete elastica di misura media (1).
- Confezione di cotone idrofilo (1).
- Confezioni di cerotti di varie misure pronti all'uso (2).
- Rotoli di cerotto alto cm. 2,5 (2).
- Un paio di forbici.
- Lacci emostatici (3).
- Ghiaccio pronto uso (due confezioni).
- Sacchetti monouso per la raccolta di rifiuti sanitari (2).
- Termometro.
- Apparecchio per la misurazione della pressione arteriosa.

8.2.3.2 CONTENUTO MINIMO DEL PACCHETTO DI MEDICAZIONE (ALLEGATO 2 - D.M. 388/2003)

- Guanti sterili monouso (2 paia).
- Flacone di soluzione cutanea di iodopovidone al 10% di iodio da 125 ml (1).
- Flacone di soluzione fisiologica (sodio cloruro 0,9%) da 250 ml (1).
- Compresse di garza sterile 18 x 40 in buste singole (1).
- Compresse di garza sterile 10 x 10 in buste singole (3).
- Pinzette da medicazione sterili monouso (1).
- Confezione di cotone idrofilo (1).
- Confezione di cerotti di varie misure pronti all'uso (1).
- Rotolo di cerotto alto cm 2,5 (1).
- Rotolo di benda orlata alta cm 10 (1).
- Un paio di forbici.
- Un laccio emostatico.
- Confezione di ghiaccio pronto uso (1).
- Sacchetti monouso per la raccolta di rifiuti sanitari (1).
- Istruzioni sul modo di usare i presidi suddetti e di prestare i primi soccorsi in attesa del servizio di emergenza.

8.2.4 Nomine addetti al primo soccorso

Tra gli obblighi del Datore di Lavoro e dei Dirigenti elencati all'art. 18 del D. Lgs. 81/2008 vi è quello di designare preventivamente i lavoratori incaricati dell'attuazione delle misure di prevenzione incendi e lotta antincendio, di evacuazione dei lavoratori in caso di pericolo grave e immediato, di salvataggio di primo soccorso e, comunque, di gestione dell'emergenza.

Al fine di tale adempimento il Datore di Lavoro organizza i necessari rapporti con i servizi pubblici competenti in materia di primo soccorso, salvataggio, lotta antincendio e gestione dell'emergenza e per il trasporto dei lavoratori infortunati.

8.2.5 Requisiti e formazione degli addetti al primo soccorso

1. Gli addetti al primo soccorso, designati ai sensi dell'art. 18, comma 1, lettera b del D. Lgs. 81/2008, sono formati con istruzione teorica e pratica per l'attuazione delle misure di primo intervento interno e per l'attivazione degli interventi di primo soccorso.
2. La formazione dei lavoratori designati è svolta da personale medico, in collaborazione, ove possibile, con il sistema di emergenza del Servizio Sanitario Nazionale. Nello svolgimento della parte pratica della formazione il medico può avvalersi della collaborazione di personale infermieristico o di altro personale specializzato.
3. Per le aziende o unità produttive di gruppo A i contenuti e i tempi minimi del corso di formazione sono riportati nell'allegato 3 del D.M. 388/2003 di seguito riportato.
4. Per le aziende o unità produttive di gruppo B e di gruppo C i contenuti ed i tempi minimi del corso di formazione sono riportati nell'allegato 4 del D.M. 388/2003 di seguito riportato.
5. La formazione dei lavoratori designati andrà ripetuta con cadenza triennale almeno per quanto attiene alla capacità di intervento pratico.

DOMANDE PER IL DATORE DI LAVORO

- 1) Hai l'obbligo di nominare, per la tua azienda, gli addetti al primo soccorso?
- 2) Hai nominato formalmente gli addetti al primo soccorso?
- 3) I lavoratori che rivestono attualmente le funzioni di addetti al primo soccorso, hanno ricevuto una formazione sufficiente ed adeguata?
- 4) All'interno dell'azienda è presente un numero adeguato di cassette di primo soccorso/pacchetti di medicazione, il cui contenuto sia conforme alle prescrizioni del DM 388/2003 (8.2.3.1 e 8.2.3.2)?
- 5) È disponibile un mezzo di comunicazione per attivare il sistema d'emergenza del SSN (es.: telefono con linea esterna)?
- 6) Ai lavoratori che prestano la propria attività in luoghi diversi dalla sede aziendale o unità produttiva è stato fornito il pacchetto di medicazione (8.2.3.2) ed un mezzo di comunicazione idoneo per raccordarsi con l'azienda al fine di attivare il sistema di emergenza?
- 7) Hai istituito una idonea procedura per allertare i soccorsi in caso di emergenze e nel caso in cui l'attività venga svolta in solitudine?

8.2.5.1 OBIETTIVI DIDATTICI E CONTENUTI MINIMI DELLA FORMAZIONE DEI LAVORATORI DESIGNATI AL PRONTO SOCCORSO PER LE AZIENDE DI GRUPPO A (ALLEGATO 3 – D.M. 388/2003)

OBIETTIVI DIDATTICI	PROGRAMMA	TEMPI
1ª giornata MODULO A		6 ore
Allertare il sistema di soccorso	1) Cause e circostanze dell'infortunio (luogo dell'infortunio, numero delle persone coinvolte, stato degli infortunati, ecc.). 2) Comunicare le predette informazioni in maniera chiara e precisa ai Servizi di assistenza sanitaria di emergenza.	
Riconoscere un'emergenza sanitaria	1) Scena dell'infortunio: a) raccolta delle informazioni; b) previsione dei pericoli evidenti e di quelli probabili. 2) Accertamento delle condizioni psicofisiche del lavoratore infortunato: a) funzioni vitali (polso, pressione, respiro); b) stato di coscienza; c) ipotermia e ipertermia. 3) Nozioni elementari di anatomia e fisiologia dell'apparato cardiovascolare e respiratorio. 4) Tecniche di autoprotezione del personale addetto al soccorso.	
Attuare gli interventi di primo soccorso	1) Sostenimento delle funzioni vitali: a) posizionamento dell'infortunato e manovre per la pervietà delle prime vie aeree; b) respirazione artificiale; c) massaggio cardiaco esterno. 2) Riconoscimento e limiti d'intervento di primo soccorso. a) lipotimia, sincope, shock; b) edema polmonare acuto; c) crisi asmatica; d) dolore acuto stenocardico; e) reazioni allergiche; f) crisi convulsive; g) emorragie esterne post- traumatiche e tamponamento emorragico.	
Conoscere i rischi specifici dell'attività svolta		
2ª giornata MODULO B		4 ore
Acquisire conoscenze generali sui traumi in ambiente di lavoro	1) Cenni di anatomia dello scheletro. 2) Lussazioni, fratture e complicanze. 3) Traumi e lesioni cranio-encefalici e della colonna vertebrale. 4) Traumi e lesioni toraco-addominali.	
Acquisire conoscenze generali sulle patologie specifiche in ambiente di lavoro	1) Lesioni da freddo e da calore. 2) Lesioni da corrente elettrica. 3) Lesioni da agenti chimici. 4) Intossicazioni. 5) Ferite lacero contuse. 6) Emorragie esterne	
3ª giornata MODULO C		6 ore
Acquisire capacità di intervento pratico	1) Tecniche di comunicazione con il sistema di emergenza del S.S.N. 2) Tecniche di primo soccorso nelle sindromi cerebrali acute. 3) Tecniche di primo soccorso nella sindrome di insufficienza respiratoria acuta. 4) Tecniche di rianimazione cardiopolmonare. 5) Tecniche di tamponamento emorragico. 6) Tecniche di sollevamento, spostamento e trasporto del traumatizzato. 7) Tecniche di primo soccorso in casi di esposizione accidentale ad agenti chimici e biologici.	

8.2.5.2 OBIETTIVI DIDATTICI E CONTENUTI MINIMI DELLA FORMAZIONE DEI LAVORATORI DESIGNATI AL PRONTO SOCCORSO PER LE AZIENDE DI GRUPPO B E C (ALLEGATO 4 – D.M. 388/2003)

OBIETTIVI DIDATTICI	PROGRAMMA	TEMPI
1° giornata MODULO A		4 ore
Allertare il sistema di soccorso	1) Cause e circostanze dell'infortunio (luogo dell'infortunio, numero delle persone coinvolte, stato degli infortunati, ecc.). 2) Comunicare le predette informazioni in maniera chiara e precisa ai Servizi di assistenza sanitaria di emergenza.	
Riconoscere un'emergenza sanitaria	1) Scena dell'infortunio: a) raccolta delle informazioni; b) previsione dei pericoli evidenti e di quelli probabili. 2) Accertamento delle condizioni psicofisiche del lavoratore infortunato: a) funzioni vitali (polso, pressione, respiro); b) stato di coscienza; c) ipotermia e ipertermia. 3) Nozioni elementari di anatomia e fisiologia dell'apparato cardiovascolare e respiratorio. 4) Tecniche di autoprotezione del personale addetto al soccorso.	
Attuare gli interventi di primo soccorso	1) Sostenimento delle funzioni vitali: a) posizionamento dell'infortunato e manovre per la pervietà delle prime vie aeree; b) respirazione artificiale; c) massaggio cardiaco esterno. 2) Riconoscimento e limiti d'intervento di primo soccorso. a) lipotimia, sincope, shock; b) edema polmonare acuto; c) crisi asmatica; d) dolore acuto stenocardico; e) reazioni allergiche; f) crisi convulsive; g) emorragie esterne post- traumatiche e tamponamento emorragico.	
Conoscere i rischi specifici dell'attività svolta		
2° giornata MODULO B		4 ore
Acquisire conoscenze generali sui traumi in ambiente di lavoro	1) Cenni di anatomia dello scheletro. 2) Lussazioni, fratture e complicanze. 3) Traumi e lesioni cranio-encefalici e della colonna vertebrale. 4) Traumi e lesioni toraco-addominali.	
Acquisire conoscenze generali sulle patologie specifiche in ambiente di lavoro	1) Lesioni da freddo e da calore. 2) Lesioni da corrente elettrica. 3) Lesioni da agenti chimici. 4) Intossicazioni. 5) Ferite lacero contuse. 6) Emorragie esterne	
3° giornata MODULO C		4 ore
Acquisire capacità di intervento pratico	1) Principali tecniche di comunicazione con il sistema di emergenza del S.S.N. 2) Principali tecniche di primo soccorso nelle sindromi cerebrali acute. 3) Principali tecniche di primo soccorso nella sindrome respiratoria acuta. 4) Principali tecniche di rianimazione cardiopolmonare. 5) Principali tecniche di tamponamento emorragico. 6) Principali tecniche di sollevamento, spostamento e trasporto del traumatizzato. 7) Principali tecniche di primo soccorso in casi di esposizione accidentale ad agenti chimici e biologici.	

8.3 LAVORATORI MINORENNI

A seguito dell'entrata in vigore del D. Lgs. 4 Agosto 1999 n. 345, modificato successivamente dal D. Lgs. 262/2000, sono stati riformati i principi di tutela e salvaguardia della salute dei lavoratori minorenni; nello specifico sono state chiarite le competenze e le modalità di adempimento della sorveglianza sanitaria.

La normativa chiarisce quali sono i destinatari della legge, definendo:

- "bambino" il minore che non ha compiuto 15 anni di età;
- "adolescenti" minori di età compresa tra 15 e 18 anni compiuti;
- "giovani" soggetti fino a 29 anni compiuti.

L'età minima per l'ammissione al lavoro è fissata al momento in cui il minore ha concluso il periodo di istruzione obbligatoria (dieci anni) e compiuto 16 anni di età ([vedi Appendice 1, Nota prot. 9799 del 20 luglio 2007, Ministero del Lavoro](#)).

Inoltre definisce "orario di lavoro" il periodo in cui il minore è a lavoro a disposizione del Datore di Lavoro e "periodo di riposo" qualsiasi periodo che non rientra nell'orario di lavoro.

L'orario di lavoro dei minori non può superare le 8 ore giornaliere e le 40 settimanali e non possono essere adibiti a lavoro notturno (tra le ore 22,00 e le ore 06,00 o tra le ore 23,00 e le ore 7,00).

8.3.1 Tutela della salute dei minori

La normativa, inoltre, stabilisce il divieto di adibire gli adolescenti a determinate mansioni ritenute pericolose per la loro salute ([vedi 8.3.1.1 "Lavori vietati ai minori di 18 anni"](#)), salvo per motivi didattici o di formazione professionale purché svolti sotto la sorveglianza di formatori competenti. Il Datore di Lavoro prima di adibire i minori al lavoro e a ogni eventuale modifica, effettua la valutazione dei rischi tenendo conto dei seguenti fattori: sviluppo psico-fisico incompleto, luogo di lavoro, agenti chimici, fisici e biologici, attrezzature di lavoro e loro utilizzo, processi di lavoro e organizzazione del lavoro, e modulando la formazione e l'istruzione soprattutto in relazione alla mancanza di esperienza e consapevolezza dei rischi lavorativi.

Limiti di carattere generale

- Per gli adolescenti l'orario di lavoro non può superare le 8 ore giornaliere e le 40 ore settimanali. Qualora l'orario di lavoro giornaliero superi le 4 ore e mezza, deve essere interrotto da un riposo intermedio della durata di almeno un'ora. La pausa può essere ridotta su autorizzazione della Direzione Provinciale del Lavoro;
- L'esonero del minore dall'effettuazione di processi e lavori è da intendersi come riferibile solo alle specifiche fasi del processo produttivo e non all'attività nel suo complesso;
- È vietato esporre gli adolescenti ad un livello medio giornaliero superiore ai 90 dBA. È possibile adibire minori a mansioni che comportino esposizione quotidiana personale a rumore tra 80 ed 85 dB e tra 85 e 90 dB, il D. Lgs.81/2008, fissa il valore limite di esposizione a 87 dB(A), considerando l'attenuazione fornita dai DPI.

Sorveglianza sanitaria

La normativa vigente prevede visite mediche preassuntive/preventive e periodiche, a spese del Datore di Lavoro, secondo le procedure di seguito indicate:

- Adolescenti adibiti alle lavorazioni soggette alle norme sulla sorveglianza sanitaria di cui al D. Lgs. 81/2008: visite preventive e periodiche effettuate dal Medico Competente secondo le procedure vigenti per i lavoratori esposti a rischi professionali.

- Adolescenti adibiti a lavorazioni per le quali non sussiste l'obbligo della sorveglianza sanitaria: visita preassuntiva e periodica annuale (fino al raggiungimento della maggiore età) effettuata presso l'ASL competente per territorio.

Il giudizio espresso dal Medico a conclusione della Sorveglianza sanitaria, deve essere comunicato per iscritto al Datore di Lavoro, al Lavoratore ed ai titolari della potestà genitoriale. Questi ultimi hanno facoltà di richiedere copia della documentazione sanitaria. I minori giudicati non idonei non possono essere più adibiti allo stesso lavoro.

Formazione dei lavoratori minori

È importante che, i giovani ricevano una formazione efficace in materia di salute e sicurezza, che espliciti i pericoli specifici correlati al lavoro e i pericoli generici comuni a tutti i luoghi di lavoro e indichi le procedure da attuarsi in caso di emergenze. Inoltre il Datore di Lavoro dovrà indicare al giovane lavoratore le persone a cui rivolgersi per avere informazioni e consigli (Tutor).

DOMANDE PER IL DATORE DI LAVORO

- 1) Nella valutazione del rischio, hai tenuto conto dell'eventuale presenza di lavoratori minorenni?
- 2) I lavoratori minorenni presenti nella tua azienda sono stati sottoposti a visita medica prima di essere adibiti alla mansione che ricoprono?
- 3) Hai effettuato idonea formazione in materia di sicurezza e gestione delle emergenze ai lavoratori minorenni?
- 4) Hai individuato la persona addetta alla supervisione del giovane lavoratore?

8.3.1.1 LAVORI VIETATI AI MINORI DI 18 ANNI

(Allegato I legge 977/67 modificato dal D. Lgs. 345/99 e dal D. Lgs. 262/2000)

I. MANSIONI CHE ESPONGONO A:

1. Agenti fisici

- a) Atmosfera a pressione superiore a quella naturale, ad esempio in contenitori sotto pressione, immersione sottomarina, fermo restando le disposizioni di cui al decreto del Presidente della Repubblica 20 marzo 1956, n. 321;
- b) Rumori con esposizione media giornaliera superiore al valore di 90 dBA (il D. Lgs. 81/2008, fissa il valore limite di esposizione a 87 dB(A), considerando l'attenuazione fornita dai DPI).

2. Agenti biologici

- a) Agenti biologici dei gruppi 3 e 4, ai sensi del titolo VIII del decreto legislativo n. 626 del 1994 (ora Titolo X del D. Lgs. 81/08) e di quelli geneticamente modificati del gruppo II di cui ai decreti legislativi 3 marzo 1993, n. 91 e n. 92.

3. Agenti chimici

- a) Sostanze e preparati classificati.
(T) tossici;
(T+) molto tossici;

- (C) corrosivi;
- (E) esplosivi;
- (F+) estremamente infiammabili.

- b) Sostanze e preparati classificati nocivi (Xn) e comportanti uno o più rischi descritti dalle seguenti frasi:
 - R39 pericolo di effetti irreversibili molto gravi;
 - R40 possibilità di effetti irreversibili;
 - R42 può provocare sensibilizzazione mediante inalazione;
 - R43 può provocare sensibilizzazione per contatto con la pelle; se il rischio non è evitabile con l'uso di dispositivi di protezione individuale per la cute
 - R46 può provocare alterazioni genetiche ereditarie;
 - R48 pericolo di gravi danni per la salute in caso di esposizione prolungata;
 - R60 può ridurre la fertilità;
 - R61 può danneggiare i bambini non ancora nati.
- c) Sostanze e preparati classificati irritanti (Xi) e comportanti il rischio descritto dalla seguente frase che non sia evitabile mediante l'uso di dispositivi di protezione individuale: "può provocare sensibilizzazione per contatto con la pelle - R43";
 - 1 R42 può provocare sensibilizzazione mediante inalazione;
 - 2 R43 può provocare sensibilizzazione per contatto con la pelle.
- d) Sostanze e preparati cancerogeni di cui al titolo VII del decreto legislativo n. 626 del 1994 (ora Titolo IX, Capo II del D. Lgs. 81/08).
- e) Piombo e composti.
- f) Amianto.

II. PROCESSI E LAVORI

- 1) Il divieto è riferito solo alle specifiche fasi del processo produttivo e non all'attività nel suo complesso. Processi e lavori di cui all'Allegato VIII del decreto legislativo n. 626 del 1994, ora Allegato XLII del D. Lgs. 81/08.
- 2) Lavori di fabbricazione e di manipolazione di dispositivi, ordigni ed oggetti diversi contenenti esplosivi, fermo restando le disposizioni di cui al decreto del Presidente della Repubblica 19 marzo 1956, n. 302.
- 3) Lavori in serragli contenenti animali feroci o velenosi nonché condotta e governo di tori e stalloni.
- 4) Lavori di mattatoio.
- 5) Lavori comportanti la manipolazione di apparecchiature di produzione, di immagazzinamento o di impiego di gas compressi, liquidi o in soluzione.
- 6) Lavori su tini, bacini, serbatoi, damigiane o bombole contenenti agenti chimici di cui al punto 3 (elenco mansioni).
- 7) Lavori edili comportanti rischi di crolli, allestimento e smontaggio delle armature esterne ed interne delle costruzioni.
- 8) Lavori comportanti rischi elettrici da alta tensione come definita dall'art. 268 del decreto del Presidente della Repubblica 27 aprile 1955, n. 547 (nel D. Lgs. 81/08 i limiti di bassa tensione sono stati reimpostati a tensioni nominali da oltre 50 fino a 1000 V in corrente alternata e da oltre 120 V fino a 1500 V compreso in corrente continua).

- 9) Lavori il cui ritmo è determinato dalla macchina e che sono pagati a cottimo.
- 10) Esercizio dei forni a temperatura superiore a 500 C come ad esempio quelli per la produzione di ghisa, ferro-leghe, ferro o acciaio; operazioni di demolizione, ricostruzione e riparazione degli stessi; lavoro ai laminatoi.
- 11) Lavorazioni nelle fonderie.
- 12) Processi elettrolitici.
- 13) ... soppresso dal D. Lgs. 262/2000...
- 14) Produzione dei metalli ferrosi e non ferrosi e loro leghe.
- 15) Produzione e lavorazione dello zolfo.
- 16) Lavorazioni di escavazione, comprese le operazioni di estirpazione del materiale, di collocamento e smontaggio delle armature, di conduzione e manovra dei mezzi meccanici, di taglio dei massi.
- 17) Lavorazioni in gallerie, cave, miniere, torbiere e industria estrattiva in genere.
- 18) Lavorazione meccanica dei minerali e delle rocce, limitatamente alle fasi di taglio, frantumazione, polverizzazione, vagliatura a secco dei prodotti polverulenti.
- 19) Lavorazione dei tabacchi.
- 20) Lavori di costruzione, trasformazione, riparazione, manutenzione e demolizione delle navi, esclusi i lavori di officina eseguiti nei reparti a terra.
- 21) Produzione di calce ventilata.
- 22) Lavorazioni che espongono a rischio silicotigeno.
- 23) Manovra degli apparecchi di sollevamento a trazione meccanica, ad eccezione di ascensori e montacarichi.
- 24) Lavori in pozzi, cisterne ed ambienti assimilabili.
- 25) Lavori nei magazzini frigoriferi.
- 26) Lavorazione, produzione e manipolazione comportanti esposizione a prodotti farmaceutici.
- 27) Condotta dei veicoli di trasporto, con esclusione di ciclomotori e motoveicoli fino a 125 cc, in base a quanto previsto dall'articolo 115 del decreto legislativo 30/04/92 n. 285, e di macchine operatrici semoventi con propulsione meccanica nonché lavori di pulizia e di servizio dei motori e degli organi di trasmissione che sono in moto.
- 28) Operazioni di metallizzazione a spruzzo.
- 29) Legaggio ed abbattimento degli alberi.
- 30) Pulizia di camini e focolai negli impianti di combustione.
- 31) Apertura, battitura, cardatura e pulitura delle fibre tessili, del crine vegetale ed animale, delle piume e dei peli.
- 32) Produzione e lavorazione di fibre minerali e artificiali.
- 33) Cernita e tritramento degli stracci e della carta usata senza l'uso di adeguati dispositivi di protezione individuale (nota: guanti e mascherine per polveri).
- 34) Lavori con impieghi di martelli pneumatici, mole ad albero flessibile e altri strumenti vibranti; uso di pistole fissachiodi di elevata potenza.
- 35) Produzione di polveri metalliche.
- 36) Saldatura e taglio dei metalli con arco elettrico o con fiamma ossidrica o ossiacetilenica.
- 37) Lavori nelle macellerie che comportano l'uso di utensili taglienti, seghe e macchine per tritare.

NOTA PROT. 9799 DEL 20 LUGLIO 2007, MINISTERO DEL LAVORO**Istruzioni operative al personale ispettivo: articolo 1, comma 622 della L. n. 296/2006 (Finanziaria 2007) - Età minima di ammissione al lavoro.**

Pervengono da parte di alcuni Uffici territoriali, nonché di diverse associazioni di categoria, richieste di chiarimenti in merito alla durata dell'obbligo di istruzione obbligatoria a dieci anni previsto dall'art. 1, comma 622 della L. n. 296/2007, ed al conseguente innalzamento dell'età di ammissione al lavoro da 15 a 16 anni. Tale problematica incide in modo rilevante sulla configurazione della fattispecie sanzionatoria di cui all'art. 3 della L. n. 977/1967, che punisce con sanzione penale il mancato rispetto dell'età minima di ammissione al lavoro.

Al riguardo questa Direzione, d'intesa con le Direzioni generali della Tutela delle condizioni di Lavoro e del Mercato del Lavoro, rileva quanto segue.

L'art. 1, comma 622, della Finanziaria prevede che "l'istruzione impartita per almeno dieci anni è obbligatoria ed è finalizzata a consentire il conseguimento di un titolo di studio di scuola secondaria superiore o di una qualifica professionale di durata almeno triennale entro il diciottesimo anno di età. L'età per l'accesso al lavoro è conseguentemente elevata da 15 a 16 anni". L'ultimo capoverso dello stesso comma 622 rimanda espressamente la decorrenza dell'innalzamento dell'obbligo di istruzione dall'anno scolastico 2007/2008. Com'è noto l'art. 37 della Costituzione prevede che sia la legge a stabilire il limite minimo di età per il lavoro salariato e tale limite è stato disciplinato dall'art. 3 della L. n. 977/1967, che come modificato dall'art. 5 del D. Lgs. n. 345/1999, così recita: "l'età minima di ammissione al lavoro è fissata al momento in cui il minore ha concluso il periodo di istruzione obbligatoria e comunque non inferiore ai 15 anni compiuti". In tal modo si afferma il principio in virtù del quale l'età minima di ammissione al lavoro non può essere inferiore all'età in cui cessa l'obbligo scolastico evidenziando il collegamento funzionale che esiste tra assolvimento dell'obbligo scolastico ed accesso al lavoro. Infatti l'assolvimento del suddetto obbligo, volto a tutelare la crescita psicointellettuale del minore, fa presumere raggiunta da parte del minore la maturità necessaria affinché possa svolgere legittimamente attività lavorativa. È proprio questo il principio che è stato espresso da ultimo dalla recente Legge Finanziaria, in particolare ove si afferma che l'innalzamento dell'obbligo di istruzione ad almeno 10 anni determina quale "conseguenza" l'aumento da 15 a 16 anni dell'età per l'accesso al lavoro. Premesso quanto sopra, indipendentemente dal fatto che la Legge Finanziaria sia entrata in vigore dal 1° gennaio 2007, poiché la stessa fa espressamente decorrere l'innalzamento dell'obbligo di istruzione a far data "dall'anno scolastico 2007/2008" si ritiene che "conseguentemente" solo dal 1° settembre 2007 decorra anche l'innalzamento a 16 anni dell'età di ingresso al lavoro per i minori.

IL DIRETTORE GENERALE
(Dr. Mario Notaro)

8.4 LAVORATRICI MADRI

La tutela della maternità è riconosciuta come principio fondamentale dalla Costituzione (art. 37) e si è sviluppata attraverso l'emanazione di leggi che convergono nel Testo Unico: D. Lgs. n° 151 del 26 marzo 2001, il cui contenuto risponde al diritto di far conciliare la vita familiare con quella professionale.

Tutte le lavoratrici con rapporto di lavoro subordinato, in stato di gravidanza hanno diritto ad un periodo di astensione obbligatoria dal lavoro di 5 mesi.

Qualora la gravidanza decorra regolarmente e l'attività svolta non esponga a rischi, (soggetto non sottoposto a sorveglianza sanitaria) è previsto un "congedo obbligatorio e flessibile di maternità" (art. 16-20 TU):

- a) per i 2 mesi precedenti e i 3 mesi successivi al parto (è sufficiente che un ginecologo del SSN o convenzionato certifichi la data presunta del parto);
- b) oppure per 1 mese prima e 4 mesi dopo (posticipo), purché quest'ultima scelta non sia pregiudizievole per l'esito della gravidanza stessa (condizione che deve essere certificata da un ginecologo del SSN o convenzionato).

L'astensione può essere estesa (previa certificazione di un ginecologo del SSN e anche del Medico Competente) per i lavori a rischio, qualora:

- c) vi siano gravi complicanze della gestazione o preesistenti malattie che potrebbero essere aggravate dallo stato di gravidanza "maternità anticipata per gravidanza a rischio";
- d) oppure le condizioni di lavoro siano pregiudizievoli per la salute della donna e del bambino e la lavoratrice non possa essere spostata ad altra mansione "maternità anticipata e/o prolungata per lavoro a rischio".

Negli ultimi due casi si deve informare la Direzione Provinciale del Lavoro.

8.4.1 Tutela delle lavoratrici madri

Obiettivo della Valutazione del Rischio è l'individuazione dei lavori vietati in gravidanza e la disposizione delle misure di tutela previste ai sensi del D. Lgs. n° 151 del 26 marzo 2001.

Per le lavoratrici che hanno informato il Datore di Lavoro del proprio stato e che in base alla valutazione dei rischi, svolgono un lavoro vietato (allegati A, B, C del TU), il Datore di Lavoro adotta tutte le misure necessarie affinché l'esposizione al rischio della lavoratrice sia evitata: modificandone temporaneamente le condizioni o l'orario di lavoro o qualora ciò non fosse possibile adibendo la lavoratrice ad altre mansioni. Qualora la lavoratrice non possa essere adibita ad altra mansione, può essere disposta dalla Direzione Provinciale del Lavoro, l'interdizione (astensione) dal lavoro per tutto il periodo che intercorre tra la comunicazione dello stato di gravidanza da parte della donna al Datore di Lavoro, il parto, fino a 7 mesi di età del figlio.

- È vietato adibire le lavoratrici al trasporto e al sollevamento di pesi (in riferimento al trasporto sia a braccia e a spalle, sia con carretti a ruote su strada o su guida, e al sollevamento dei pesi, compreso il carico e scarico e ogni altra operazione connessa) nonché ai lavori pericolosi, faticosi ed insalubri ([vedi elenco al paragrafo 8.4.1.1 e 8.4.1.2](#)).
- È vietato adibire le lavoratrici a lavori che prevedano esposizione a radiazioni ionizzanti in zone classificate o comunque in attività che potrebbero esporre il nascituro ad una dose superiore un millisievert durante tutta la gravidanza (art. 8 D. Lgs. 151/01).
- È vietato adibire le lavoratrici al lavoro notturno, dalle ore 24 alle ore 6, dal momento di accertamento dello stato di gravidanza e fino ad un anno di età del bambino (art. 53 D. Lgs. 151/01).

Il Datore di Lavoro, fermo restando quanto previsto nell'elenco dei lavori vietati di cui sopra, effettua la valutazione dei rischi tenendo inoltre in considerazione i rischi da esposizione ad agenti fisici, chimici o biolo-

gici, processi o condizioni di lavoro elencati nel paragrafo 8.4.1.3, nel rispetto delle linee direttrici elaborate dalla Commissione dell'Unione Europea individuando le misure di prevenzione e protezione da adottare.

DOMANDE PER IL DATORE DI LAVORO

- 1) Nella valutazione del rischio, hai tenuto conto dell'eventuale presenza di lavoratrici madri e gestanti?
- 2) Hai fornito adeguata informazione alle lavoratrici madri e gestanti in merito ai rischi connessi allo svolgimento delle proprie attività lavorative?
- 3) Sono attuate, se necessario, modifiche temporanee alle condizioni, all'organizzazione ed all'orario di lavoro? In alternativa, viene valutata la possibilità di adibire la lavoratrice madre o gestante ad altre mansioni?
- 4) Nel caso non fosse possibile l'assegnazione ad altre mansioni, la lavoratrice è dispensata in anticipo dal lavoro?
- 5) Chi deve inoltrare la domanda di maternità anticipata alla Direzione Provinciale del Lavoro?

8.4.1.1 D. LGS. 151/01: ELENCO DEI LAVORI FATICOSI, PERICOLOSI E INSALUBRI

I lavori faticosi, pericolosi ed insalubri, sono i seguenti:

- A) Quelli previsti dal decreto legislativo 4 agosto 1999, n. 345 e dal decreto legislativo 18 agosto 2000, n. 262 ([vedi elenco al paragrafo 8.3.1.1](#)).
- B) Quelli indicati nella tabella allegata al D.P.R. 19 marzo 1956 n. 303 per i quali vige l'obbligo delle visite mediche preventive e periodiche: durante la gestazione e per 7 mesi dopo il parto.
- C) Quelli che espongono alla silicosi e all'asbestosi, nonché alle altre malattie professionali di cui agli allegati 4 e 5 al D.P.R. 30 giugno 1965, n. 1124, e successive modificazioni: durante la gestazione e fino a 7 mesi dopo il parto.
- D) I lavori che comportano l'esposizione alle radiazioni ionizzanti: durante la gestazione e per 7 mesi dopo il parto.
- E) I lavori su scale ed impalcature mobili e fisse: durante la gestazione e fino al termine del periodo di interdizione dal lavoro.
- F) I lavori di manovalanza pesante: durante la gestazione e fino al termine del periodo di interdizione dal lavoro.
- G) I lavori che comportano una stazione in piedi per più di metà dell'orario o che obbligano ad una posizione particolarmente affaticante, durante la gestazione e fino al termine del periodo di interdizione dal lavoro.
- H) I lavori con macchina mossa a pedale, o comandata a pedale, quando il ritmo del movimento sia frequente, o esiga un notevole sforzo: durante la gestazione e fino al termine del periodo di interdizione dal lavoro.
- I) I lavori con macchine scuotenti o con utensili che trasmettono intense vibrazioni: durante la gestazione e fino al termine del periodo di interdizione dal lavoro.
- L) I lavori di assistenza e cura degli infermi nei sanatori e nei reparti per malattie infettive e per malattie nervose e mentali: durante la gestazione e per 7 mesi dopo il parto.
- M) I lavori agricoli che implicano la manipolazione e l'uso di sostanze tossiche o altrimenti nocive nella concimazione del terreno e nella cura del bestiame: durante la gestazione e per 7 mesi dopo il parto.
- N) I lavori di monda e trapianto del riso: durante la gestazione e fino al termine del periodo di interdizione dal lavoro.
- O) I lavori a bordo delle navi, degli aerei, dei treni, dei pullman e di ogni altro mezzo di comunicazione in moto: durante la gestazione e fino al termine del periodo di interdizione dal lavoro.

8.4.1.2 D. LGS. 151/0: ELENCO NON ESAURIENTE DI AGENTI E CONDIZIONI DI LAVORO POTENZIALMENTE PRESENTI IN LAVORI FATICOSI PERICOLOSI E INSALUBRI

A) LAVORATRICI GESTANTI

1. Agenti:

- a) Agenti fisici:
lavoro in atmosfera di sovrappressione elevata, ad esempio in camere sotto pressione, immersione subacquea;
- b) Agenti biologici:
toxoplasma;
virus della rosolia,
a meno che sussista la prova che la lavoratrice è sufficientemente protetta contro questi agenti dal suo stato di immunizzazione;
- c) Agenti chimici:
piombo e suoi derivati, nella misura in cui questi agenti possono essere assorbiti all'organismo umano.

2. Condizioni di lavoro:

lavori sotterranei di carattere minerario.

B) LAVORATRICI IN PERIODO SUCCESSIVO AL PARTO (FINO A 7 MESI DI ETÀ DEL FIGLIO).

1. Agenti:

- a) Agenti chimici:
piombo e suoi derivati, nella misura in cui tali agenti possono essere assorbiti all'organismo umano.

2. Condizioni di lavoro:

lavori sotterranei di carattere minerario.

8.4.1.3 ELENCO NON ESAURIENTE DI AGENTI, PROCESSI E CONDIZIONI DI LAVORO DA CONSIDERARE PER LA VALUTAZIONE DEI RISCHI

A) AGENTI

1. Agenti fisici, allorché vengono considerati come agenti che comportano lesioni del feto e/o rischiano di provocare il distacco della placenta, in particolare:

- a) colpi, vibrazioni meccaniche o movimenti;
- b) movimentazione manuale di carichi pesanti che comportano rischi, soprattutto dorso-lombari;
- c) rumore;
- d) radiazioni ionizzanti;
- e) radiazioni non ionizzanti;
- f) sollecitazioni termiche;
- g) movimenti e posizioni di lavoro, spostamenti, sia all'interno sia all'esterno dello stabilimento, fatica mentale e fisica e altri disagi fisici connessi all'attività svolta dalle lavoratrici.

2. Agenti biologici

Agenti biologici dei gruppi di rischio da 2 a 4 ai sensi dell'art. 75 del decreto legislativo 19 settembre 1994, n. 626, (ora art. 268 del D. Lgs. 81/08), nella misura in cui sia noto che tali agenti o le terapie che essi rendono necessarie mettono in pericolo la salute delle gestanti e del nascituro, sempre che non figurino ancora nell'elenco di cui al punto 8.4.1.2.

3. Agenti chimici

Gli agenti chimici seguenti, nella misura in cui sia noto che mettono in pericolo la salute delle gestanti e del nascituro, sempre che non figurino ancora nell'elenco di cui al punto 8.4.1.2;

- a) sostanze etichettate R 40 R 45 R 46 e R 47 ai sensi della direttiva n. 67/548/CEE, purché non figurino ancora nell'elenco di cui al punto 8.4.1.2.
- b) agenti chimici che figurano nell'allegato VIII del decreto legislativo 19 settembre 1994, n. 626 (ora Allegato XLII del D. Lgs. 81/08)
- c) mercurio e suoi derivati;
- d) medicinali antimitotici;
- e) monossido di carbonio;
- f) agenti chimici pericolosi di comprovato assorbimento cutaneo.

B) PROCESSI

Processi industriali che figurano nell'allegato VIII del decreto legislativo 19 settembre 1994, n. 626 (ora Allegato XLII del D. Lgs. 81/08);

C) CONDIZIONI DI LAVORO

Lavori sotterranei di carattere minerario.

8.5 ASPETTI SANITARI NEL SETTORE DEL "LEGNO"

8.5.1 Sorveglianza Sanitaria

La normativa vigente inquadra la Sorveglianza Sanitaria come l'insieme degli atti medici, finalizzati alla tutela dello stato di salute e sicurezza dei lavoratori, in relazione all'ambiente di lavoro, ai fattori di rischio professionali e alle modalità di svolgimento dell'attività lavorativa.

Nell'ambito del settore legno la Sorveglianza Sanitaria riveste un ruolo molto importante nell'ottica dello stato della salute e della sicurezza dei lavoratori data la natura del lavoro e le numerose sostanze utilizzate. In particolare ritroviamo rischi fisici quali rumore, MMC etc. e rischio chimico da esposizione a xilene, toluene etc. L'esposizione alle polveri di legno duro espone inoltre i lavoratori al rischio cancerogeno. Tutti questi rischi in relazione alle diverse fasi di lavoro e in base alle risultanze della valutazione del rischio dovranno essere valutati dal Medico Competente che dovrà istituire programmi di Sorveglianza Sanitaria mirati alle varie mansioni e quindi sottoporre i lavoratori alle visite mediche, esami strumentali ed esami corredati dai relativi IBE.

DOMANDE PER IL DATORE DI LAVORO

- 1) Hai l'obbligo di effettuare la Sorveglianza Sanitaria e quindi di nominare il Medico Competente?
- 2) Hai formalizzato la nomina del Medico Competente?
- 3) Hai ricevuto copia del protocollo sanitario istituito dal M.C.?
- 4) Hai individuato un archivio per le cartelle sanitarie dei tuoi dipendenti?

8.5.1.1 PROTOCOLLO PER LA SORVEGLIANZA SANITARIA

La Sorveglianza Sanitaria viene programmata attraverso Protocolli Sanitari definiti in funzione dei rischi specifici valutati. Nella tabella sottostante abbiamo indicato gli accertamenti sanitari in relazione ai principali rischi presenti nel settore del legno. I lavoratori verranno sottoposti ai diversi accertamenti in base alla mansione specifica e, quindi, alla esposizione ai rischi definiti per la stessa.

FATTORI DI RISCHIO	SORVEGLIANZA SANITARIA
Rumore	<p>Visita Medica Principali patologie/fattori da valutare:</p> <ul style="list-style-type: none"> • Patologie a carico dell'apparato uditivo • Uso di farmaci/esposizione a sostanze chimiche potenzialmente ototossici • Ipertensione • Tachiaritmie • Disturbi gastrointestinali • Alterazioni del Sistema nervoso vegetativo <p>Esame otoscopico + Esame Audiometrico</p>
Vibrazioni trasmesse al sistema mano-braccio	<p>Visita Medica Principali patologie da valutare:</p> <ul style="list-style-type: none"> • gravi malattie osteoarticolari degli arti superiori • gravi affezioni tendinee dell'aponeurosi (M.di Dupuytren) • sindrome di Raynaud
Polveri inerti	<p>Visita Medica Principali patologie da valutare:</p> <ul style="list-style-type: none"> • Broncopneumopatie croniche • Broncopneumopatie acute <p>Esame Spirometrico</p>

FATTORI DI RISCHIO	SORVEGLIANZA SANITARIA
Polveri di Legno	<p>Visita Medica + Rinoscopia anteriore Principali patologie da valutare:</p> <ul style="list-style-type: none"> • Disturbi nasali • Asma bronchiale • Sensibilizzazione a polveri di legno • Broncopneumopatie croniche • Patologie croniche dei seni paranasali • Dermatiti <p>Esame Spirometrico N.B. Polveri di legno duro: Questionario sui disturbi nasali per esposizione a polveri di legno duro; se anzianità lavorativa 15-20 anni o il M.C. ne ravvisi la necessità per positività riscontrate durante la visita: Eventuale Visita ORL in sede di accertamento preventivo, periodico o altro</p>
Movimentazione Manuale dei Carichi	<p>Visita Medica Principali patologie da valutare:</p> <ul style="list-style-type: none"> • Patologie a carico del rachide dorso-lombare • Cardiovasculopatie • Broncopneumopatie importanti • Deficit ventilatorio importante • Altre patologie cronic-degenerative con importanti deficit d'organo
Movimenti ripetitivi degli arti superiori	<p>Visita Medica Principali patologie da valutare:</p> <ul style="list-style-type: none"> • Patologie muscoloscheletriche degli arti superiori: spalla, gomito, polso e mano (epicondiliti, sindrome del tunnel carpale, dito a scatto etc.)
<p>Esempio di rischio Chimico</p> <ol style="list-style-type: none"> 1) Stirene 2) Acetone 3) Toluene 4) Xileni isomeri 	<p>Visita Medica Valutare eventuali patologie d'organo che controindichino l'esposizione al Tossico ed eventuale ipersuscettibilità individuale.</p> <p>Esame Spirometrico Esami Ematochimici Emocromo completo, VES, glicemia, azotemia, creatinina, GOT, GPT, Gamma GT, bilirubina totale e frazionata, esame delle urine completo.</p> <p>IBE</p> <ol style="list-style-type: none"> 1) Acido Mandelico urinario fine turno + Acido Fenilglicosilico urinario fine turno. 2) Acetonuria fine turno. 3) Acido Ippurico urinario fine turno. 4) Acido Metilippurico urinario fine turno.

8.5.2 Primo soccorso (vedi anche 8.2)

L'art. 45 del D. Lgs. 81/2008 prevede che il datore di lavoro, tenendo conto della natura della attività e delle dimensioni dell'azienda o della unità produttiva, sentito il medico competente ove nominato, prenda i provvedimenti necessari in materia di primo soccorso e di assistenza medica di emergenza comprese le attrezzature di primo soccorso.

Le Aziende appartenenti al settore legno, riconducibili ai gruppi tariffari INAIL con indice infortunistico di inabilità permanente superiore a 4, vengono generalmente classificate di "gruppo A". Ciò presuppone che in Azienda vi sia in dotazione la "cassetta di pronto soccorso" ed un mezzo di comunicazione idoneo ad attivare rapidamente il 118.

Gli addetti al primo soccorso, designati dal datore di lavoro ai sensi dell'art. 43, comma 1, lettera b del D. Lgs. 81/2008, dovranno essere formati in base ai contenuti e i tempi minimi del corso di formazione previsti dall'allegato 3 del D.M. 388/2003. Quest'ultima andrà ripetuta con cadenza triennale almeno per quanto attiene alla capacità di intervento pratico.

DOMANDE PER IL DATORE DI LAVORO

- 1) Hai l'obbligo di nominare, per la tua azienda, gli addetti al primo soccorso?
- 2) Hai nominato formalmente gli addetti al primo soccorso?
- 3) I lavoratori che rivestono attualmente le funzioni di addetti al primo soccorso, hanno ricevuto una formazione sufficiente ed adeguata?
- 4) All'interno del sito è presente un numero adeguato di cassette di pronto soccorso, il cui contenuto sia conforme alle prescrizioni del DM 388/2003 (8.2.3.1)?
- 5) È disponibile un mezzo di comunicazione per attivare il sistema d'emergenza del SSN (es.: telefono con linea esterna)?
- 6) Ai lavoratori che prestano la propria attività in luoghi diversi dalla sede aziendale o unità produttiva è stato fornito il pacchetto di medicazione (8.2.3.2) ed un mezzo di comunicazione idoneo per raccordarsi con l'azienda al fine di attivare il sistema di emergenza?
- 7) Hai istituito una idonea procedura per allertare i soccorsi in caso di emergenze?

8.5.2.1 ORGANIZZAZIONE DEL PRIMO SOCCORSO (vedi anche 8.2.2)

Nelle Aziende del settore legno, classificate come attività di gruppo A il Datore di Lavoro adotta le relative misure di prevenzione e protezione:

DOTAZIONI IN AZIENDA

- **Cassetta di pronto soccorso** presso ciascun luogo di lavoro, custodita in un luogo facilmente accessibile ed individuabile con idonea segnaletica
- **Mezzo di comunicazione** idoneo ad attivare rapidamente il sistema di emergenza del Servizio Sanitario Nazionale. (telefono, radiomobile, ...)

8.5.3 Lavoratori minorenni

Nel settore legno, raramente sono impiegati lavoratori adolescenti poiché le mansioni presenti in Azienda sono generalmente pericolose per la salute degli stessi, come previsto dall'Allegato I legge 977/67 modificato dal D. Lgs 345/99 e dal D. Lgs 262/2000: "Lavori vietati ai minori di 18 anni". Qualora alcuni adolescenti venissero adibiti ad alcune lavorazioni nel settore il datore di lavoro dovrà valutare i rischi presenti tenendo conto dello sviluppo psico-fisico incompleto degli stessi, luogo di lavoro, rischi, ecc. Questi lavoratori verranno sottoposti a Sorveglianza Sanitaria dal Medico Competente se esposti a rischi professionali o dall'ASL competente per territorio se adibiti a lavorazioni per le quali non sussiste l'obbligo della Sorveglianza Sanitaria.

Aspetto molto importante riveste la formazione dei giovani lavoratori in materia di salute e sicurezza nei luoghi di lavoro.

DOMANDE PER IL DATORE DI LAVORO

- 1) Nella valutazione del rischio, hai tenuto conto dell'eventuale presenza di lavoratori minorenni?
- 2) I lavoratori minorenni presenti nella tua azienda sono stati sottoposti a visita medica prima di essere adibiti alla mansione che ricoprono?
- 3) Hai effettuato idonea formazione in materia di sicurezza e gestione delle emergenze ai lavoratori minorenni?
- 4) Hai individuato la persona addetta alla supervisione del giovane lavoratore?

8.5.4 Lavoratrici madri

Il D. Lgs. 151/2001 prevede che tutte le lavoratrici con rapporto di lavoro subordinato, in stato di gravidanza abbiano diritto ad un periodo di astensione dal lavoro di 5 mesi (art. 16; art. 20).

L'art. 17 del D. Lgs. 151/2001 prevede che qualora le condizioni di lavoro o ambientali siano ritenute pregiudizievoli alla salute della donna e del bambino e la lavoratrice non possa essere spostata ad altre mansioni l'astensione dal lavoro obbligatoria (periodo di interdizione) venga estesa a tutto il periodo della gestazione e/o fino ai 7 mesi dopo il parto.

Nel settore legno le varie lavorazioni espongono le lavoratrici a rischi fisici, chimici ed eventuali cancerogeni così da ipotizzare che esse abbiano diritto, qualora non spostate ad altre mansioni non a rischio, ad una astensione durante la gestazione e fino ai 7 mesi dopo il parto. A tal proposito riveste importanza fondamentale la valutazione dei rischi che per ogni fase lavorativa evidenzierà i lavori faticosi, pericolosi e insalubri tali da prevedere o l'astensione durante la gestazione e/o fino ai 7 mesi dopo il parto.

DOMANDE PER IL DATORE DI LAVORO

- 1) Nella valutazione del rischio, hai tenuto conto dell'eventuale presenza di lavoratrici madri (fino ai sette mesi successivi al parto) e gestanti?
- 2) Hai fornito adeguata informazione alle lavoratrici madri e gestanti in merito ai rischi connessi allo svolgimento delle proprie attività lavorative?
- 3) Sono attuate, se necessario, modifiche temporanee alle condizioni, all'organizzazione ed all'orario di lavoro? In alternativa, viene valutata la possibilità di adibire la lavoratrice madre o gestante ad altre mansioni?
- 4) Nel caso non fosse possibile l'assegnazione ad altre mansioni, la lavoratrice è dispensata in anticipo dal lavoro?
- 5) Chi deve inoltrare la domanda di maternità anticipata alla Direzione Provinciale del Lavoro?

8.5.4.1 ELEMENTI PER L'APPLICAZIONE DEL D. LGS. 151/01 NEL COMPARTO

PRINCIPALI FATTORI DI RISCHIO	ALLONTANAMENTO DAL RISCHIO	
	in gravidanza	fino a sette mesi dopo il parto
Rumore	SI (Lep > 80 dBA) consigliabile	SI (Lep > 87 dBA) consigliabile
Vibrazioni trasmesse al sistema mano-braccio	SI	NO
Movimentazione manuale dei carichi	SI	SI (Indice di sollevamento NIOSH > 1) consigliabile
Movimenti ripetitivi degli arti superiori con indice di rischio valutato	SI	NO
Stazione eretta prolungata	SI	NO
Polveri di legno	SI	SI
Chimico	SI	SI

9.1 IL COMPARTO



9.1.1 INTRODUZIONE

Le aziende di produzione del mobile imbottito sono quasi esclusivamente di tipo artigianale, di dimensioni medio-piccole, con una prevalenza di addetti alla produzione di sesso femminile ad esclusione di alcune lavorazioni (tappezzeria, magazzino).

Alcune attività lavorative, quali il cucito e la tappezzeria, sono affidate prevalentemente alla capacità professionale dei lavoratori e non consentono particolari automazioni. È proprio questa caratteristica che favorisce l'insorgenza di patologie a carico dell'arto superiore per l'esposizione al rischio professione di movimenti ripetuti e sovraccarico biomeccanico.

Il ciclo tecnologico prevede alcune macro lavorazioni:

- a) realizzazione del fusto in legno e in ferro;
- b) preparazione del fusto:
 1. messa in bianco (incollaggio del poliuretano sul fusto),
 2. cinghiatura;
- c) lavorazione del poliuretano:
 1. taglio,
 2. assemblaggio (preincollaggio e puntatura);
- d) lavorazione del rivestimento (stoffe e pelle):
 1. scelta materiale,
 2. taglio,
 3. preparazione (rifilatura, scagliatura, foratura, bordatura),

4. cucitura,
 5. rivestimento fusto o tappezzeria,
 6. insaccaggio cuscini;
- e) movimentazione e stoccaggio.

In poche realtà è presente tale ciclo di produzione completo: la maggior parte delle aziende produttrici del mobile imbottito ("poltronifici") sono impegnate nella fase di preparazione del fusto, di lavorazione del rivestimento, movimentazione e stoccaggio: la produzione vera e propria del fusto (in legno o ferro) e del semilavorato in poliuretano espanso sono svolte prevalentemente da aziende specializzate complementari.

All'interno dei poltronifici le principali fasi lavorative sono rappresentate da:

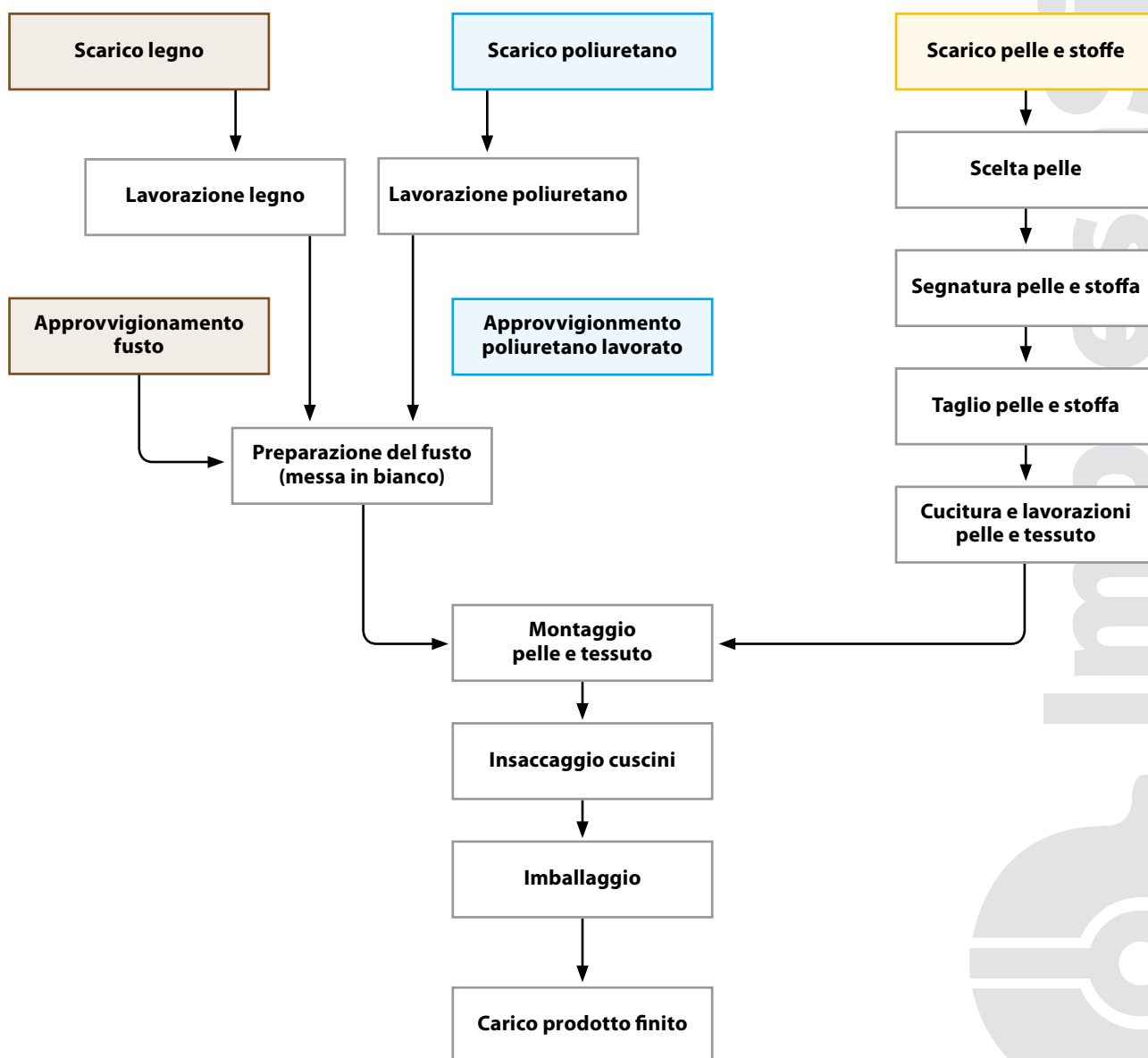
1. **Realizzazione del fusto in legno:** preparazione delle intelaiature in legno.
2. **Cinghiatura:** realizzazione della seduta e dello schienale.
3. **Lavorazione delle imbottiture:** taglio del poliuretano (sagome) e preincollaggio (assemblaggio di poliuretano su poliuretano con mastice).
4. **Messa in bianco (rivestimento fusto):** incollaggio del poliuretano sulla struttura portante in legno.
5. **Scelta della pelle:** controllo della qualità della pelle (verifica della presenza di imperfezioni nel colore e nello spessore).
6. **Segnatura del rivestimento:** operazione effettuata con l'ausilio del modello consistente in un foglio di carta sagomata che riproduce le varie parti che compongono il divano.
7. **Taglio:** l'attività di taglio delle varie tipologie di rivestimenti avviene sia con sistemi automatizzati sia manualmente utilizzando forbici manuali, elettriche e pneumatiche (taglierine).
8. **Preparazione delle pelli e dei tessuti:**
 - scagliatura,
 - foratura,
 - bordatura,
 - filettatura,
 - rasatura.
9. **Cucito:** i vari elementi, di stoffa e pellame, vengono cuciti tramite l'ausilio delle macchine da cucire. La confezione avviene lungo linee di lavorazione che possono comprendere:
 - cucitura dei pezzi,
 - impuntura,
 - imbottitura,
 - cucitura di particolari,
 - attaccatura dei bottoni.
10. **Rivestimento del fusto o tappezzeria:** l'operatore provvede a montare la tappezzeria sull'elemento strutturale e a fissare la stessa tramite l'ausilio di opportuni utensili (puntatrici automatiche/sparapunti).
11. **Insaccatura cuscini:** l'operatore provvede ad insaccare la gommapiuma, mediante l'utilizzo di appositi macchinari, e/o le piume mediante l'ausilio di un sistema pneumatico di convogliamento delle stesse.
12. **Movimentazione:** trasporto e movimentazione dei fusti e delle materie prime (pelli, stoffe, poliuretano espanso, ecc.) durante le fasi lavorative di rivestimento e imballaggio.
13. **Stoccaggio:** realizzazione di imballaggi dei prodotti finiti e organizzazione del magazzino per la successiva spedizione.

Le fasi lavorative sopra elencate saranno oggetto di analisi in questo capitolo.

Per quanto riguarda invece la realizzazione del fusto in ferro, lavorazione che viene svolta all'interno di aziende metalmeccaniche specializzate e mai all'interno di realtà produttive del mobile imbottito, si faccia riferimento al comparto "Metalmeccanica" di Impresa Sicura.

Di seguito si riporta uno schema di flusso rappresentativo del processo produttivo.

SCHEMA DI FLUSSO DEL PROCESSO PRODUTTIVO



9.1.2 DESCRIZIONE DEL CICLO PRODUTTIVO

Lo schema sopra riportato illustra nello specifico tutte le lavorazioni presenti nella produzione del mobile imbottito, ma non è detto che siano tutte presenti nella medesima realtà produttiva.

Una parte preponderante di poltronifici è impegnata nella:

- lavorazione della pelle, del tessuto e dei semilavorati necessari alla realizzazione del prodotto finito,
- imballaggio,
- stoccaggio,
- spedizione.

Per quanto riguarda la produzione del fusto (legno e ferro) e la lavorazione del poliuretano espanso sono svolte prevalentemente da aziende specializzate complementari.

9.1.3 I PRINCIPALI RISCHI DEL COMPARTO

- INFORTUNISTICO
- SOVRACCARICO DELL'ARTO SUPERIORE
- MOVIMENTAZIONE MANUALE DEI CARICHI
- RUMORE
- VIBRAZIONI
- AGENTI CHIMICI
- VIDEOTERMINALI

9.1.3.1 INFORTUNISTICO

Il rischio infortunistico in questo comparto non è particolarmente elevato anche se l'uso di macchine è molto diffuso e alcune di queste sono potenzialmente pericolose.

Nelle aziende che effettuano la lavorazione anche del fusto e del poliuretano il rischio aumenta a causa dell'utilizzo di macchine pericolose quali seghe circolari e a nastro, pialle a filo e toupie, foratrici e taglierine.

Nelle aziende che effettuano la realizzazione e il montaggio del rivestimento (pelle e/o stoffa) i rischi sono principalmente dovuti all'utilizzo di attrezzature manuali o utensili quali taglierine, pistole fissachiodi, cutter e di macchine quali cucitrici.

Vanno anche ricordati gli infortuni nel campo della movimentazione di carichi a mano, come per esempio uno schiacciamento della mano o una distorsione muscolare (al rachide, alle braccia, alle spalle) legati a una movimentazione errata.

Le cause più importanti degli infortuni relativi alla movimentazione manuale sono diverse e comprendono ad esempio:

- ritmi di lavoro sostenuti;
- percorsi di trasporto con pericoli di inciampo;
- fasi di lavoro non sufficientemente organizzate;
- carichi troppo pesanti o non pratici da afferrare;
- impiego di persone non adatte;
- formazione, informazione e addestramento carenti o non eseguiti;
- cattive abitudini.

9.1.3.2 RISCHIO DA SOVRACCARICO DELL'ARTO SUPERIORE DOVUTO A POSTURE, MOVIMENTI RIPETITIVI E USO DI FORZA (CTD-WMSD)

Uno dei rischi lavorativi principali a cui sono esposti i lavoratori impiegati in tale settore produttivo è quello da sovraccarico biomeccanico da movimenti e/o sforzi ripetuti degli arti superiori.

I compiti lavorativi, il ritmo di lavoro, l'uso di forza, le posture della mano e del braccio scorrette, l'utilizzo di strumenti vibranti e la disposizione degli arredi condizionano e favoriscono almeno per tre mansioni (cucitura, tappezzeria e insaccaggio cuscini) questo tipo di rischio occupazionale (vedi 5.6 "Sovraccarico biomeccanico arti superiori").

9.1.3.2A EFFETTI SULLA SALUTE

(vedi 5.6.2)

9.1.3.2B NORMATIVE DI RIFERIMENTO

(vedi 5.6.3)

9.1.3.2C ANALISI DELLE CRITICITÀ DELLA POSTAZIONE DI LAVORO

Le postazioni di lavoro del comparto presentano una serie di problematiche che possono essere così riassunte:

dal punto di vista dell'organizzazione del lavoro:

- le mansioni sono prevalentemente di tipo monotono e ripetitivo;
- la rotazione dei lavoratori è una misura di prevenzione difficilmente applicabile.

dal punto di vista delle posture di lavoro:

- assunzione di posture incongrue per periodi di tempo anche prolungati (per esempio nelle operazioni di tappezzeria, di taglio manuale e di cucito i polsi sono costretti ad assumere posizioni estreme e disergonomiche);
- esecuzione di movimenti rapidi a carico degli arti superiori (nella scagliatura della pelle, per esempio, il lavoratore passa il bordo del pezzo in pelle sotto la macchina con movimenti veloci, ripetuti e comportanti deviazioni del polso);
- sforzi muscolari a carico degli arti superiori (importante uso di forza nelle attività di montaggio della pelle: il lavoratore è costretto a tirare energicamente la pelle e ad aiutarsi con strappi e colpi netti per riuscire a far scivolare la pelle sulla struttura del divano);
- flessione costante del rachide cervicale (soprattutto nella attività delle cucitrici).

dal punto di vista della postazione ed ambiente di lavoro:

- presenza di sedute non sempre ergonomiche (attività di cucito);
- scarsa disponibilità di spazio sul piano di lavoro (attività di cucito);
- scarsa disponibilità, nel 10% circa delle aziende, di spazio sotto il piano di lavoro per gli arti inferiori (attività di cucito);
- presenza di piani di lavoro non regolabili (molte postazioni di lavoro nel reparto tappezzeria hanno tavoli fissi).

Si descrivono, infine, alcune situazioni lavorative in cui si individuano tali fattori di rischio.

a) L'attività di **cucito** comporta:

- una flessione eccessiva del tronco per riavvicinarsi al punto di cucitura,
- il mantenimento prolungato degli arti superiori ad una altezza pari o superiore a quella delle spalle,
- lo sforzo dell'operatrice in relazione al peso e all'ingombro del rivestimento in lavorazione,
- assunzione di posizioni scorrette per mancanza di spazio sul piano di lavoro.

Ognuno di questi fattori può favorire l'insorgenza di malattie a carico di tutta la colonna vertebrale e di patologie dell'apparato osteo-articolare e tendineo degli arti superiori.

b) La postazione eretta al **taglio manuale** comporta:

- una estensione del tronco e delle braccia per l'esecuzione della lavorazione,
- l'utilizzo di forza soprattutto per le produzioni in cui si utilizza pelle dura o crostosa che presenta una maggiore resistenza al taglio,
- posizioni estreme e disergonomiche del polso e della mano destra soprattutto in relazione all'utilizzo di taglierine non ergonomiche (a causa della presa tipo pinch o di precisione).

c) L'attività del **tappezziere** richiede:

- l'uso di forza nell'attività di montaggio della pelle dove il lavoratore è costretto a tirare energicamente la pelle e ad aiutarsi con strappi e colpi netti per riuscire a farla scivolare sulla struttura del divano,
- movimenti ripetuti di chiodatura, posture incongrue dell'arto e deviazione del polso oltre che vibrazioni dovute alla chiodatrice nel fissaggio del rivestimento sul fusto,
- il mantenimento delle braccia senza appoggio e quasi ad altezza spalle qualora la postazione non sia dotata di banco da lavoro pneumatico regolabile in altezza,
- forte impegno e sforzo eccessivo di strutture articolari, tendinee e muscolari dell'arto superiore e del rachide dorso-lombare nelle operazioni di spostamento e sollevamento del fusto.

È necessario sottolineare che la situazione può significativamente modificarsi in funzione della tipologia del materiale utilizzato per il rivestimento del mobile imbottito.

9.1.3.2D VALUTAZIONE DEL RISCHIO E MISURE DI PREVENZIONE

Vengono di seguito riportati alcuni orientamenti per la prevenzione con caratterizzazione generale dei tipi di interventi.

I possibili interventi comprendono:

- in primo luogo la valutazione del rischio,
- conseguenti interventi di bonifica e prevenzione (strutturali, organizzativi, formativi),
- parallelamente, l'attuazione di programmi di sorveglianza sanitaria da parte del Medico Competente.

Per quanto concerne la **valutazione del rischio** è opportuno seguire una procedura a step, caratterizzata da livelli di complessità crescenti:

- il riconoscimento del problema a livello generale;
- l'identificazione dei fattori causali;

- il riconoscimento delle mansioni più a rischio;
- la quantificazione e la valutazione dei rischi.

Interventi strutturali

- disposizione ottimale del posto di lavoro, degli arredi e del lay-out
- scelta degli strumenti ergonomici

Tendono a migliorare gli aspetti legati a uso di forza, posture e movimenti incongrui, compressioni localizzate.

Interventi organizzativi

- progettazione ergonomica del lavoro (ritmi, pause, rotazioni/turnazioni su compiti alternativi, parziali o totali).

Tendono a migliorare gli aspetti legati a alta frequenza e ripetitività dei gesti per tempi protratti, assenza o carenza di adeguati periodi di recupero.

Interventi formativi e di aggiornamento

- informazioni appropriate su specifici rischi e danni;
- predisposizione di concrete modalità di svolgimento dei gesti di lavoro e di utilizzazione delle tecniche;
- suggerimenti relativi all'utilizzazione delle pause.

Sono complementari agli altri tipi di intervento.

Attivazione della sorveglianza sanitaria

Complementare agli altri tipi di intervento.

9.1.3.3 RISCHIO DA SOVRACCARICO DEL RACHIDE DOVUTO A MOVIMENTAZIONE MANUALE DEI CARICHI (MMC)

Rappresenta insieme al precedente un rischio rilevante del comparto.

Per **movimentazione manuale dei carichi** si intendono "le operazioni di trasporto o di sostegno di un carico ad opera di uno o più operatori, comprese le azioni del sollevare, deporre, tirare, portare o spostare un carico che, per le loro caratteristiche o in conseguenza delle condizioni ergonomiche sfavorevoli, comportano rischi di **patologie da sovraccarico biomeccanico, in particolare dorso lombari**" (articolo 167 D. Lgs. 81/08).

Le patologie da sovraccarico biomeccanico sono definite al comma 2 lettera b dell'articolo 167 del D. Lgs. 81/08 "patologie delle strutture osteoarticolari, muscolotendinee e nervo vascolari".

Con il nuovo decreto legislativo la tutela non riguarda più solo le lesioni dorso lombari ma **TUTTE LE PATOLOGIE DA SOVRACCARICO BIOMECCANICO**: tutto il rachide (cervicale, dorsale, lombo-sacrale) e gli arti superiori.

Il D. Lgs. 81/2008 (art. 169 – Titolo VI – Capo I) stabilisce che è obbligo del datore di lavoro predisporre le misure organizzative necessarie e i mezzi appropriati per evitare o, comunque, ridurre al minimo la necessità di procedere alla movimentazione manuale dei carichi da parte dei lavoratori. Un risultato che può essere conseguito ricorrendo all'uso di attrezzature meccaniche, ma anche, in molti casi, semplicemente modifi-

cando le condizioni di stoccaggio (in modo, ad esempio, da evitare di formare pile di materiale all'altezza delle spalle o sul pavimento) e privilegiando imballaggi più maneggevoli.

Nella produzione del mobile imbottito, le operazioni che comportano movimentazione manuale dei carichi ricorrono frequentemente soprattutto per i lavoratori addetti alla **tappezzeria**, al magazzino ed allo stoccaggio delle materie prime (fusti, tessuto, pelle, ecc.) e del prodotto.

Le operazioni di montaggio del rivestimento, in tappezzeria, richiedono ripetuti riposizionamenti e sollevamenti del fusto in legno o metallo con sollecitazioni a carico delle spalle e del rachide dorso-lombare.

Le operazioni nel reparto **magazzino** richiedono il sollevamento anche manuale del prodotto finito per il suo temporaneo stoccaggio in attesa della spedizione.



Stoccaggio del poliuretano.



Stoccaggio dei fusti.

Nel caso in cui la movimentazione manuale sia inevitabile, il datore di lavoro è obbligato a:

- valutare il rischio sia nella fase iniziale dell'attività che, successivamente, con una periodicità atta a consentirgli di individuare l'eventuale insorgenza di nuove situazioni di pericolo;
- decidere le azioni correttive per ridurre il rischio;
- dotare di attrezzature tecniche il posto di lavoro;
- informare ed addestrare i lavoratori circa i metodi di lavoro sicuro;
- vigilare che i lavoratori interessati si attengano alle procedure stabilite ed utilizzino i mezzi di protezione a loro forniti.

9.1.3.3A EFFETTI SULLA SALUTE

(vedi 5.5.2)

9.1.3.3B NORMATIVE DI RIFERIMENTO

(vedi 5.5.3)

9.1.3.3C VALUTAZIONE DEL RISCHIO E MISURE DI PREVENZIONE

Nel procedere alla valutazione del rischio (vedi 5.5.4 "Metodi della valutazione del rischio da movimentazione manuale dei carichi") il datore di lavoro deve considerare anche l'incidenza di vari fattori tra cui:

- l'età, il genere e l'idoneità fisica dei lavoratori interessati dalla mansione;

- la frequenza con cui viene eseguita l'operazione di movimentazione manuale dei carichi;
- la presenza o meno nel processo di lavoro di un sistema di gestione che preveda, ad esempio, il sollevamento di squadra.

Deve anche tenere conto dei fattori di rischio legati al tipo di lavoro che viene effettuato con riferimento alla posizione assunta dal lavoratore (è inginocchiato, è costretto a piegarsi in avanti, ecc.), al tipo di carico che deve essere movimentato e alle caratteristiche del luogo di lavoro.

Per determinare il peso del carico che può essere trasportato senza causare effetti indesiderati alla salute, è opportuno considerare non solo il peso in sé, ma anche la frequenza delle attività, la distanza da percorrere con il carico, la dimensione del carico e la sua eventuale instabilità.

Rispetto al D. Lgs. 626/94, il D. Lgs. 81/2008 elimina il riferimento al limite di 30 kg per gli uomini di età superiore ai 18 anni e di 20 kg per le donne adulte di età superiore ai 18 anni come massimo peso di un carico sollevabile individualmente (valore questo ultimo fissato dal R.D. 635/1934, tuttora vigente).

Per quanto riguarda la questione delle differenze dovute all'età (problema sicuramente non secondario, considerando il progressivo invecchiamento della popolazione lavorativa), non si ritiene necessario procedere a valutazioni del rischio differenziate o a un ravvicinamento della sorveglianza sanitaria, ma si giudica sia più utile - anzi, necessario - che le differenze di età vengano prese nel dovuto conto da parte del medico competente nel momento della formulazione del singolo giudizio di idoneità. La periodicità della sorveglianza sanitaria va stabilita, infatti, dal Medico Competente in funzione della valutazione del rischio. È possibile che il Medico Competente scelga poi di adottare periodicità differenziate per singoli dipendenti in funzione dell'età e/o del loro stato di salute.

Per quanto riguarda, poi, i rischi legati alle **caratteristiche del lavoratore**, il criterio generale è che possono essere assegnati a mansioni in cui sia prevista la movimentazione manuale dei carichi lavoratori la cui idoneità fisica sia stata accertata dal Medico Competente attraverso visite periodiche.

Fondamentale, inoltre, anche in questo caso l'attività di formazione ed informazione sui rischi e sulle procedure a cui attenersi che, come è noto, costituisce un obbligo preciso del Datore di Lavoro.

In particolare, il lavoratore deve essere formato all'uso delle attrezzature di sollevamento a sua disposizione e sulle corrette tecniche di movimentazione manuale. Infine il datore di lavoro deve fornire ai lavoratori l'addestramento adeguato in merito alle corrette manovre e procedure da adottare nella movimentazione manuale dei carichi.

9.1.3.4 RUMORE

Comunemente si intende per rumore un suono che provoca una sensazione sgradevole, fastidiosa o intollerabile. Il suono è una perturbazione meccanica che si propaga in un mezzo elastico (gas, liquido, solido) e che è in grado di eccitare il senso dell'udito ([vedi 5.1.1.1 "Suono/rumore"](#)).

9.1.3.4A EFFETTI NOCIVI DEL RUMORE

([vedi 5.1.2](#))

9.1.3.4B NORMATIVA DI RIFERIMENTO

([vedi da 5.1.3 a 5.1.11](#))

Tabella sintetica di alcune attrezzature di lavoro con valori di esposizione (Leq/macchine).

Macchina o postazione di lavoro	LAeq dBA
Macchina da cucire	da 73 a 78
Taglia e cuci	80-84
Graffettatrice (uso su pelle)	91
Graffettatrici per cinghiatura	84-85
Graffettatrici per tappezziere	78-79
Pistola sparapunti	88-90
Pistola spruzza mastice	77-78
Insaccatrice cuscini	70-75
Attività di segno	66
Taglio tessuti con taglierina pneumatica	75
Montaggio divani con utilizzo graffettatrice	80 - 83
Imballo divani con utilizzo di nastro adesivo applicato nastratrice manuale	84
Troncatrice circolare	85-86

9.1.3.5 VIBRAZIONI

Rappresentano l'effetto di una sollecitazione meccanica che induce, in un corpo solido, oscillazioni periodiche intorno ad una posizione d'equilibrio (vedi 5.2.1.1 "Vibrazioni: il fenomeno fisico").

Il D. Lgs. 81/08 all'articolo 200 definisce:

- vibrazioni trasmesse al sistema mano-braccio: le vibrazioni meccaniche che, se trasmesse al sistema mano braccio nell'uomo, comportano un rischio per la salute e la sicurezza dei lavoratori, in particolare disturbi vascolari, osteoarticolari, neurologici o muscolari.
- vibrazioni trasmesse al corpo intero: le vibrazioni meccaniche che, se trasmesse al corpo intero, comportano rischi per la salute e la sicurezza dei lavoratori, in particolare lombalgie e traumi del rachide.

Il Capo III del Titolo VIII (articoli 199 - 205) - Protezione dei lavoratori contro i rischi da esposizione a vibrazioni del D. Lgs. 81/08 prevede che tutte le aziende debbano effettuare la valutazione delle vibrazioni (art.190, comma 1) al fine di identificare e adottare le opportune misure di prevenzione e protezione. L'articolo 202 (*Valutazione dei rischi*) del D. Lgs. 81/08 prescrive l'obbligo, da parte dei datori di lavoro, di valutare il rischio da esposizione a vibrazioni meccaniche dei lavoratori durante il lavoro. La valutazione dei rischi è previsto che possa essere effettuata **sia senza misurazioni**, sulla base di appropriate informazioni reperibili presso banche dati accreditate (ISPESL, Regioni), incluse le informazioni fornite dal costruttore, **sia con misurazioni**, in accordo con le metodiche di misura trattate in seguito. La valutazione, con o senza misure, dovrà essere programmata ed effettuata con cadenza almeno quadriennale da parte di personale competente.

9.1.3.5A EFFETTI NOCIVI DELLE VIBRAZIONI

(vedi 5.2.2)

9.1.3.5B NORMATIVA DI RIFERIMENTO

(vedi da 5.2.3 a 5.2.12)

9.1.3.5C VALUTAZIONE DEL RISCHIO E MISURE DI PREVENZIONE

Nel comparto ci troviamo a dover valutare quasi esclusivamente le vibrazioni del sistema mano-braccio (HAV). L'esposizione a vibrazioni mano-braccio viene quantificata mediante la valutazione dell'accelerazione equivalente ponderata in frequenza riferita a 8 ore di lavoro, convenzionalmente denotata con il simbolo A(8).



Taglierina automatica.



Pistola sparapunti.

Nelle aziende del mobile imbottito tale rischio è presente soprattutto nella lavorazione del fusto in legno e nelle lavorazioni che prevedono l'utilizzo di macchine puntatrici, taglierine e pistola fissachiodi o chiodatrici.

Tabella sintetica di alcune attrezzature di lavoro con valori di esposizione.

Attrezzatura di lavoro	Valore medio ponderato di vibrazione
Avvitatore pneumatico	1 - 2,5
Chiodatrice	2,5 - 7,9
Corteggiatrice	2,4 - 4
Levigatrice orbitale	2,4 - 16
Sega circolare	0,8 - 1,5
Taglierina	1 - 2,5
Trapano	2,5 - 8

I valori riportati in tabella sono i valori medi ponderati (AW).

Per valutare l'esposizione professionale (HAV) bisogna effettuare:

1. l'analisi del manuale d'uso e manutenzione,
2. la valutazione dei tempi di esposizione alle vibrazioni,
3. il calcolo di A (8) per le condizioni di massima esposizione.

9.1.3.6 AGENTI CHIMICI

La presenza e l'impiego degli agenti chimici (vedi 5.3.1.1 "Rischio chimico") quali collanti, diluenti, polveri e inquinanti aerodispersi di varia granulometria espongono i lavoratori ai seguenti rischi professionali:

- **incendi**: molti composti sono infatti volatili e facilmente infiammabili;
- **irritazioni** e **causticazioni**: molti composti come acidi e basi possiedono un potere lesivo più o meno marcato sui tessuti con cui vengono a contatto;
- **intossicazioni acute**: possono avvenire per inalazione, ingestione, contatto cutaneo di alte dosi;
- **intossicazioni croniche**: possono insorgere in conseguenza a esposizioni prolungate anche a dosi relativamente basse.

9.1.3.6A VALUTAZIONE DEL RISCHIO

Nel valutare il rischio legato alla tossicità delle sostanze chimiche si dovrà tenere conto di diversi fattori che influenzano l'esposizione e di conseguenza il rischio:

- **stato fisico**: se la sostanza è liquida occorre valutare attentamente l'eventuale contatto cutaneo e se le condizioni di temperatura sono tali da favorirne la volatilizzazione in aria; se la sostanza è solida i rischi più rilevanti sono legati alla facilità di dispersione e di permanenza nell'ambiente di lavoro, in particolare delle particelle più fini.
- **caratteristiche**: tra quelle più importanti, sempre segnalate dalla scheda di sicurezza, ricordiamo la tensione di vapore della sostanza. Quando si tratta di un solido è di particolare rilievo la composizione granulometrica che ci indicherà l'eventuale presenza di particelle fini respirabili.
- **veicolo e modalità di diffusione**: l'esposizione alla sostanza muta sensibilmente in rapporto alle modalità di uso, al luogo in cui avviene l'uso, alla temperatura di lavorazione.
- **presenza di altri fattori ambientali**: fattori di particolare rilievo sono la temperatura esterna che ne influenza la tensione di vapore, l'umidità che può in alcuni casi facilitare la veicolazione.

Il rischio di esposizione a sostanze chimiche è perciò influenzato da molti fattori che, sovrapponendosi al rischio specifico derivante dalla possibile esposizione a sostanze nocive e pericolose per la salute, contribuiscono a volte in misura rilevante a determinarne un incremento significativo.



Nel comparto l'esposizione ad agenti chimici si verifica:

1. Nella realizzazione dei "fusti" (telai in legno per divani) (vedi capitolo 2 "Produzione manufatti in legno").
Tale lavorazione comporta esposizione a polveri di legno duro; il legno prevalentemente utilizzato è rappresentato da faggio, pioppo, abete, pino, truciolare, faesite e multistrati.
La diffusione della polvere è funzione dell'organizzazione del lavoro, della presenza e dell'efficienza di funzionamento di sistemi di captazione, delle abilità personali dei lavoratori, della tipologia d'essenze lavorate, delle modalità di pulizia, sostituzione e svuotamento dei filtri dei macchinari.
Alla polvere di legno è attribuito un effetto irritante e sensibilizzante a carico della pelle e del sistema respiratorio. Non tutti i tipi di legno sono uguali e, tra le innumerevoli differenze che li caratterizzano, ce n'è una rilevante anche per la legge: i cosiddetti LEGNI DURI possono dar luogo a polveri potenzialmente cancerogene.
2. Nelle attività di messa in bianco e di preincollaggio per l'applicazione di mastice e colle, i cui principali componenti sono rappresentati dal N-Esano, Cicloesano, Acetone, Nafta, Toluene, Xilene, N-Eptano, ecc.



Applicazione del mastice .

3. Nelle piccole operazioni di incollaggio (riprese) che occasionalmente si effettuano sui semilavorati (fusti).
4. Nelle eventuali colorazioni e rifiniture dei bordi dei cuscini o dei rivestimenti finiti.
5. Nelle operazioni di "svolgimento" dei rotoli di tessuto, taglio della pelle e/o tessuto e lavorazione con la tagliaecuci. In tali attività si può determinare la diffusione nell'ambiente di lavoro delle polveri eventualmente presenti sul tessuto e sulla pelle: si tratta di polveri delle fibre che costituiscono le stoffe, ma anche delle sostanze chimiche utilizzate nelle precedenti operazioni di finissaggio (anti piega, coloranti, ecc.).

L'entità del rischio è in rapporto alla presenza della fase lavorativa di messa in bianco, nello specifico dell'applicazione di mastice con la pistola a spruzzo ed alla quantità di pelle e tessuto lavorata nel ciclo produttivo. La pericolosità dei prodotti adesivi utilizzati per la salute dei lavoratori è legata soprattutto all'inalazione (frasi di rischio R65 e R48/20) e al contatto con la pelle (frasi R38, R66).

9.1.3.6B NORMATIVA DI RIFERIMENTO

Il Titolo IX del D. Lgs. 81/08 è relativo alle - Sostanze pericolose; il capo I - Protezione da agenti chimici ed il capo II - Protezione da agenti cancerogeni e mutageni.

9.1.3.6C AGENTI CANCEROGENI (POLVERI DI LEGNO DURO)

(vedi 5.3.1.2 "Rischio cancerogeno")

9.1.3.7 VIDEOTERMINALI (VDT)

L'utilizzo di videoterminali, sia negli uffici sia nella produzione dove ci sono macchine a controllo numerico munite di monitor, può determinare una serie di problematiche tipiche, quali la fatica visiva e i disturbi muscolo-scheletrici. Questi disturbi non sono l'inevitabile conseguenza del lavoro con VDT, in generale derivano da un'inadeguata progettazione dei posti e delle modalità di lavoro. Essi possono essere prevenuti non solo con l'applicazione di principi ergonomici, ma anche con comportamenti adeguati da parte degli utilizzatori.

9.1.3.8 RAPPRESENTAZIONE SINTETICA DEI RISCHI DEL COMPARTO MOBILE IMBOTTITO

In tabella si riporta una sintesi dei rischi presenti nelle varie lavorazioni del comparto.

LAVORAZIONI	FATTORI DI RISCHIO						
	Infortuni	Rumore	Vibrazioni	CTD	MMC	Ag. chimici	Polveri
1. Realizzazione fusto legno	R	R	R	R	R	G	R
2. Preparazione del fusto							
2a. Messa in bianco	V	V	V	V	G	R	V
2b. Cinghiatura	R	G	G	G	R	V	V
3. Lavorazione PUE							
3a. Taglio	R	V	V	V	V	V	R
3b. Assemblaggio	V	V	V	V	V	G	G
4. Lavorazione rivestimento							
4a. Scelta materiale	V	V	V	V	V	V	V
4b. Taglio	G	G	R	R	V	V	G
4c. Preparazione	V	V	V	V	V	V	G
4d. Cucitura	V	V	V	R	V	V	G
4e. Tappezzeria	G	R	R	R	R	G	G
4f. Insaccaggio cuscini	V	V	V	R	V	V	V
5. Magazzino							
5a. Movimentazione	G	V	V	G	R	V	V
5b. Stoccaggio	G	V	V	G	G	V	V

Legenda fasce di rischio

V rischio lieve **G** rischio medio **R** rischio presente

9.2 LAVORAZIONI DEL COMPARTO, RISCHI E MISURE DI PREVENZIONE

9.2.1 ATTIVITÀ DI INSACCAGGIO

1. Descrizione dello svolgimento dell'attività e della postazione di lavoro.
2. Rischi individuati.
3. Interventi di prevenzione con esempi pratici.



Insaccaggio manuale cuscini.

1. Descrizione dello svolgimento dell'attività e della postazione di lavoro

Tale attività consiste nell'insaccare i cuscini sia in gommapiuma che in piuma solitamente con l'utilizzo di macchinari specifici.

2. Rischi individuati

Rischi	Interventi di prevenzione	Formazione	Sorveglianza sanitaria
<i>Sovraccarico biomeccanico AASS</i>	Stima del rischio	Se presente il rischio	Se presente il rischio
<i>MMC</i>	Stima del rischio	Se presente il rischio	Se presente il rischio
<i>Chimico: polveri in caso di insaccaggio piume</i>	Stima del rischio	Se presente il rischio	Se presente il rischio

Rischio sovraccarico biomeccanico AASS

Risultato valutazione rischio CTD	RISCHIO ACCETTABILE
Risultato valutazione rischio CTD	RISCHIO LIEVE

L'appartenenza a una delle sopracitate classi di rischio (rischio accettabile e rischio lieve) è data da fattori determinanti quali:

- l'organizzazione del lavoro,
- la presenza di macchine che consentono la riduzione meccanica di volume del cuscino, che facilitando l'operazione riducono il fattore di rischio "forza",
- la presenza di altre attrezzature ausiliarie.

Il lavoratore dopo aver prelevato dal magazzino un certo quantitativo di cuscini in gommapiuma (il peso mediamente varia dai 2 ai 5 kg), servendosi spesso di un carretto a quattro ruote posiziona il carico vicino alla macchina insaccatrice pneumatica.

L'operazione di insaccaggio comporta un uso maggiore di forza sia nell'operazione di insaccaggio vero e proprio sia nelle operazioni di sistemazione della gommapiuma una volta inserita la fodera.

L'operatore sistema il contenuto del cuscino con presa di forza di quest'ultimo e con battute su di esso della mano (a palmo aperto). In alcune circostanze il lavoratore si trova a lavorare con le braccia sopraelevate.

3. Interventi di prevenzione (misure tecniche, organizzative e procedurali)

Per l'individuazione delle misure di prevenzione di tipo tecnico, organizzativo e procedurale è necessario fare un'attenta valutazione dell'organizzazione del lavoro (tempi, orari, presenza di eventuali turnazioni, ecc.), delle modalità di lavoro e delle caratteristiche ergonomiche delle postazioni lavorative.

9.2.1.1 MISURE TECNICHE

Il tavolo e le attrezzature di lavoro dovrebbero assumere caratteri di massima adattabilità per ogni lavoratore. Necessario appare l'utilizzo di un carrello/carretto che consenta lo spostamento dei cuscini dal magazzino alla insaccatrice pneumatica per la riduzione del rischio MMC.

Importante è l'individuazione di appositi contenitori della gommapiuma, sono state infatti individuate criticità:

- nell'attività di prelievo del materiale posto in altezza, il lavoratore è costretto a sopraelevare le braccia ed iperestendere il tronco;
- nell'attività di prelievo del materiale posto in contenitori altezza quasi a terra, il lavoratore è costretto a abbassare e curvare il tronco.

9.2.1.2 MISURE ORGANIZZATIVE

Uno degli obblighi del datore di lavoro (articolo 71 del D. Lgs. 81/08) è quello di "attuare le misure tecniche ed organizzative adeguate per ridurre al minimo i rischi connessi all'uso di attrezzature di lavoro da parte dei lavoratori..."; le attrezzature di lavoro dovrebbero essere ergonomiche e presentare un livello di vibrazioni inferiore e si dovrebbero adottare tutte le misure organizzative (turnazione, pause, formazione ed informazione e sorveglianza sanitaria) per ridurre i rischi da movimenti ripetuti e lo stress occupazionale. Per tale lavorazione può essere proponibile **turnazione o rotazione** degli operatori.

9.2.1.3 FORMAZIONE E INFORMAZIONE

Il datore di lavoro fornisce ai lavoratori sia le informazioni relative ai risultati della valutazione del rischio da sovraccarico biomeccanico degli arti superiori sia sul percorso da seguire in caso di lavoratore patologico o sospetto di esserlo.

In caso di rischio da lieve ad alto il datore di lavoro deve attivare la formazione.

9.2.1.4 SORVEGLIANZA SANITARIA

(vedi 8.1)

(vedi "Scheda riepilogativa dei rischi per la salute 1")

9.2.2 ATTIVITÀ DI MESSA IN BIANCO

1. Descrizione dello svolgimento dell'attività e della postazione di lavoro.
2. Rischi individuati.
3. Formazione.

1. Descrizione dello svolgimento dell'attività e della postazione di lavoro

L'attività di "messa in bianco" viene svolta mantenendo una postazione eretta e utilizzando un aerografo che spruzza sul fusto e sui cuscini un adesivo/collante sul quale viene poi applicato il poliuretano.

L'addetto alla messa in bianco solleva completamente i fusti (peso solitamente inferiore ai 20 kg) sul tavolo di lavoro. Queste operazioni, data la forma, il volume e l'ingombro dei fusti, non sono agevoli e caricano la colonna vertebrale in modo tale da comportare un rischio a livello dorso lombare (rischio: MMC e posture incongrue).

È presente il rischio di schiacciamento degli arti inferiori.

È importante valutare:

- lo spazio libero che permette l'agevole svolgimento della mansione,
- la presenza o meno di ausili per lo spostamento e la movimentazione dei fusti,
- il numero di fusti mediamente lavorati in un giorno,
- i lavoratori addetti,
- il pavimento idoneo.

2. Rischi individuati

Rischi	Interventi di prevenzione	Formazione	Sorveglianza sanitaria
<i>Esposizione ad agenti chimici</i>	Valutazione rischio. Prendere in analisi i tipi di colle utilizzate, quantità in uso, durata e modalità dell'esposizione, l'impianto di aspirazione. Va applicato il titolo IX "Protezione da agenti chimici" del D. Lgs. 81/08	Formazione e Informazione secondo quanto stabilito dall'art. 227 del D. Lgs. 81/08	Attivazione della SS secondo quanto disposto dall'articolo 229 del D. Lgs. 81/08
<i>Sovraccarico biomeccanico AASS</i>	Stima del rischio	Se presente il rischio	Se presente il rischio
<i>MMC</i>	Stima del rischio	Se presente il rischio	Se presente il rischio
<i>Infortunistico (spostamenti dei fusti)</i>			

Rischio sovraccarico biomeccanico AASS

Risultato valutazione rischio CTD	RISCHIO ACCETTABILE
Risultato valutazione rischio CTD	BORDERLINE RISCHIO MOLTO LIEVE

L'appartenenza a una delle sopracitate classi di rischio (rischio accettabile e borderline rischio molto lieve) è definita da fattori determinanti quali:

- l'organizzazione del lavoro,
- la presenza di piani di appoggio adattabili per ogni lavoratore,
- il numero di fusti lavorati e il numero di lavoratori addetti.

3. Interventi di prevenzione

In tale postazione è importante che;

- il mastice sia applicato in cabina (anche le piccole operazioni di incollaggio);
- la cabina sia mantenuta in stato di idonea ventilazione come stabilito dalle norme;
- il piano di appoggio del fusto o dei materiali lavorati rispettino le caratteristiche antropometriche del lavoratore addetto alla lavorazione (altezza idonea);
- ci sia spazio libero che permetta l'agevole svolgimento della mansione;
- ci siano ausili per lo spostamento e la movimentazione dei fusti.

9.2.2.1 FORMAZIONE E INFORMAZIONE

È necessario svolgere formazione e informazione:

- sul rischio da esposizione ad agenti chimici;
- sul sovraccarico biomeccanico degli arti superiori. La postura rappresenta il fattore di rischio principale: importante appare, quindi, l'addestramento dei lavoratori all'utilizzo della postazione di lavoro (soprattutto se non dotata di ausili ergonomici) e delle attrezzature al fine di migliorare la postura del polso e delle spalle. Essenziale è:
- utilizzare correttamente la pistola per il mastice,
- sollevare il fusto senza rischi per gli AASS e il rachide,
- monitorare e verificare regolarmente se i metodi suggeriti sono applicabili e applicati; diversamente chiedersi il perché e studiare possibili soluzioni.

9.2.2.2 SORVEGLIANZA SANITARIA

(vedi 8.1)

(vedi "Scheda riepilogativa dei rischi per la salute 2")

9.2.3 ATTIVITÀ DI SCELTA E SEGNO DELLA PELLE

1. Descrizione dello svolgimento dell'attività e della postazione di lavoro.
2. Rischi individuati.
3. Interventi di prevenzione con esempi pratici.



Segno su tavolo girevole.



Stoccaggio pelle.

1. Descrizione dello svolgimento dell'attività e della postazione di lavoro

Questo tipo di lavorazione si può suddividere in due fasi:

- 1) individuazione dei difetti sulla pelle (o scelta della pelle);
- 2) *nesting* delle dime di taglio (posizionamento delle dime sul pezzo da tagliare) e disegno della sagoma.

L'attività viene svolta mantenendo una stazione eretta e utilizzando una apposita matita.

L'addetto prende la pelle dall'apposito carrello o cavalletto utilizzando entrambi le mani (con presa a *pinch*), la solleva e l'appoggia sul piano di lavoro. Questa operazione richiede una iperabduzione delle braccia (durante il trasporto), e la loro sopraelevazione anche al di sopra delle spalle.

La pelle viene poi distesa e sistemata sul piano di lavoro per l'individuazione di eventuali difetti mediante un accurato controllo visivo, in questa fase lavorativa la pelle viene continuamente tenuta piana e senza pieghe con movimenti rotatori del palmo della mano sulla superficie.

Successivamente il lavoratore tiene ferme una per volta, con la mano sinistra, le sagome in cartone (modello), mentre con la mano destra effettua il segno sulla pelle tramite una apposita matita. In questo caso l'addetto si china in avanti sul tavolo con una iperestensione del braccio. La "penna/matita" viene tenuta con presa *pinch*.

Gli addetti prelevano le pelli, che normalmente hanno un peso non superiore agli 8-10 kg, singolarmente dall'apposito cavalletto. Le pelli, pur essendo grandi, sono facili da afferrare (la presa del carico è buona), e vengono mantenuti aderenti al corpo durante il trasporto. Importante per la valutazione del rischio è la quantificazione della frequenza del prelievo.

2. Rischi individuati

Rischi	Interventi di prevenzione	Formazione	Sorveglianza sanitaria
<i>Sovraccarico biomeccanico AASS</i>	Stima del rischio	Attivazione	Attivazione con periodicità stabilita dal M.C.
Rischio sovraccarico biomeccanico AASS			
Risultato valutazione rischio CTD		RISCHIO DA LIEVE AD ALTO	

3. Interventi di prevenzione

Per l'individuazione delle misure di prevenzione di tipo tecnico, organizzativo e procedurale è necessario fare un'attenta valutazione delle modalità di lavoro e delle caratteristiche ergonomiche delle postazioni lavorative.

9.2.3.1 MISURE TECNICHE

Utilizzo di un tavolo tondo con piano di appoggio per evitare posizioni non corrette del busto, delle spalle e delle braccia e tutti i movimenti di iperestensione delle braccia e del rachide. Anche in questa postazione il tavolo dovrebbe essere adattabile per ogni lavoratore.

9.2.3.2 FORMAZIONE E INFORMAZIONE

Addestramento dei lavoratori alle operazioni di scelta e segno della pelle al fine di migliorare e mantenere una postura corretta soprattutto a carico delle mani, polsi e braccia.

Effettuare la presa e lo spostamento della pelle nel modo più corretto: per la scelta è necessario avvicinarsi alla postazione in cui deve essere posizionata la pelle ed effettuare l'operazione di sollevamento in due operatori.

Importante è il monitorare e verificare regolarmente se i metodi suggeriti sono applicabili ed applicati; altrimenti, chiedersi il perché e studiare possibili soluzioni.

9.2.3.3 SORVEGLIANZA SANITARIA

(vedi 8.1)

(vedi "Scheda riepilogativa dei rischi per la salute 3")

9.2.4 ATTIVITÀ DI TAGLIO MANUALE DELLA PELLE E DEL TESSUTO FODERE

1. Descrizione dello svolgimento dell'attività e della postazione di lavoro.
2. Rischi individuati.
3. Interventi di prevenzione con esempi pratici.



Taglio automatico.

1. Descrizione dello svolgimento dell'attività e della postazione di lavoro

Nelle operazioni di taglio della pelle l'operatore impugna, solitamente con la mano destra, la taglierina con presa di forza, deviazione della mano e iperestensione del dito indice; la mano sinistra precede, quasi completamente allargata, la taglierina tenendo ferma e tirata la pelle.

Ambedue i polsi, soprattutto quello di destra, sono costretti ad assumere posizioni estreme e disergonomiche. Importante, perciò, è la valutazione della postura delle mani, la quantificazione del numero di pelli tagliate al giorno e l'analisi della scheda tecnica della taglierina per la conseguente valutazione del rischio vibrazione. Per il tessuto e le fodere, invece, la fase di taglio nella gran parte delle aziende è automatizzata.

2. Rischi individuati

Rischi	Interventi di prevenzione	Formazione	Sorveglianza sanitaria
<i>Sovraccarico biomeccanico AASS</i>	Stima del rischio	Attivazione	Attivazione con periodicità stabilita dal M.C.
<i>Vibrazioni</i>	Stima del rischio	Attivazione	Attivazione
<i>Rumore</i>	Stima del rischio	Se presente il rischio	Se presente il rischio

Rischio sovraccarico biomeccanico AASS

Risultato valutazione rischio CTD	RISCHIO DA LIEVE AD ALTO
-----------------------------------	--------------------------

Tutte le postazioni comportano, in modo più o meno marcato, **posture** forzate del polso e delle mani, l'uso di taglierine pneumatiche e di **forza** soprattutto nella presa dello strumento da taglio. Quest'ultimo fattore di rischio è fortemente influenzato e aumentato nella lavorazione della pelle spessa e crostosa.

Possibili rischi da **postura** non corretta soprattutto per mano e polso:

- per quanto riguarda la **mano** ed i **polsi** si evidenziano posizioni "estreme" e scorrette soprattutto a destra;
- a seconda del pezzo che viene tagliato l'operatore poi è costretto ad assumere una posizione del **tronco** piegato in avanti e flessa.

È necessario valutare:

- numero pezzi (o sedute) tagliati al giorno,
- tipo di pelle tagliata,
- l'esecuzione di altre attività,
- presenza del tavolo regolabile in altezza,
- taglierina pneumatica (per valutazione vibrazione).

3. Interventi di prevenzione

Anche in questo caso per l'individuazione delle misure di prevenzione di tipo tecnico, organizzativo e procedurale è necessario fare un'attenta valutazione delle modalità di lavoro e delle caratteristiche ergonomiche delle postazioni lavorative.

9.2.4.1 MISURE TECNICHE

Per quanto riguarda la taglierina è necessario che sia dotata di impugnatura ergonomica e schermo protettivo paralamina. Come per l'attività di segno della pelle si consiglia l'utilizzo di un piano di lavoro costituito da un "tavolo" tondo il cui piano di appoggio sia mobile.

Le caratteristiche appena descritte consentiranno all'operatore addetto la rotazione del piano di lavoro impedendo quindi posizioni non corrette del busto, delle spalle e delle braccia.

9.2.4.2 FORMAZIONE E INFORMAZIONE

Il datore di lavoro fornisce ai lavoratori sia le informazioni relative ai risultati della valutazione del rischio da sovraccarico biomeccanico degli arti superiori sia sul percorso da seguire in caso di lavoratore patologico o sospetto di esserlo.

In caso di rischio da lieve ad alto il datore di lavoro deve attivare la formazione con un addestramento dei lavoratori alle operazioni di taglio manuale che migliori la postura soprattutto del polso e delle mani, al corretto utilizzo e presa della taglierina e al corretto mantenimento della postura eretta.

Importante è monitorare e verificare regolarmente se i metodi suggeriti sono applicabili ed applicati; diversamente chiedersi il perché e studiare possibili soluzioni.

9.2.4.3 SORVEGLIANZA SANITARIA

(vedi 8.1)

(vedi "Scheda riepilogativa dei rischi per la salute 4")

9.2.5 ATTIVITÀ DI CUCITO

1. Descrizione dello svolgimento dell'attività e della postazione di lavoro.
2. Rischi individuati.
3. Interventi di prevenzione con esempi pratici.



1. Descrizione dello svolgimento dell'attività e della postazione di lavoro

In questa fase vengono cuciti insieme, mediante tecniche di cucitura differenti, il rivestimento tagliato (in pelle o tessuto), le fodere, e ogni altra parte prevista dalle schede tecniche di lavoro (schede cucito) predisposte in sede di progettazione del prodotto.

A seconda della lavorazione da effettuare vengono utilizzate differenti macchine da cucire (piana, a colonna, ecc.).

È necessario valutare:

- la percentuale di lavorazione di tessuto e pelle,
- la macchina da cucire utilizzata (piana, a colonna o da impuntura, ecc.),
- l'organizzazione del lavoro:
 - tipologia di lavorazione effettuata dalla lavoratrice: l'esecuzione sempre della stessa lavorazione, per esempio l'impuntura o la realizzazione dell'intero rivestimento. Deve essere infatti precisato, man mano che la lavorazione procede, l'ingombro del rivestimento in lavorazione, il suo peso e il modello in fase di cucitura poiché di consegna aumenta lo sforzo dell'operatrice.
 - Effettuazione o meno, da parte della cucitrice, dell'approvvigionamento.
 - Orario di lavoro effettuato.

L'attività comporta esecuzione di movimenti rapidi e utilizzo prevalente delle dita, i gomiti di solito non sono appoggiati al tavolo, le braccia rimangono al di sotto delle spalle.

2. Rischi individuati

Rischi	Interventi di prevenzione	Formazione	Sorveglianza sanitaria
<i>Sovraccarico biomeccanico AASS</i>	Stima del rischio	Attivare formazione e informazione	Attivare SS
<i>Infortunistico (puntura ago)</i>	Stima del rischio	Se presente il rischio	Se presente il rischio

Rischio sovraccarico biomeccanico AASS

Risultato medio della valutazione rischio CTD	RISCHIO DA LIEVE AD ALTO
---	--------------------------

Questo rischio varia significativamente a seconda del materiale utilizzato, infatti:

- nella cucitura di tessuti o materiali morbidi prevale la frequenza della mansione, la presenza di posture incongrue, di stereotipie e di uguali gesti lavorativi ripetuti;
- mentre nella lavorazione della pelle più dura, della crosta o del cuoio spicca come determinante del rischio il fattore forza;
- il rischio è differente poi se la lavoratrice è addetta alla cucitura dei primi pezzi o alla chiusura della lavorazione. La fase iniziale della lavorazione comporta un rischio da sovraccarico inferiore rispetto sia alla fase finale sia all'impuntura.

Riassumendo, quindi, il lavoro alla macchina da cucire comporta i seguenti fattori di rischio:

- una **fatica fisica** per gli innumerevoli spostamenti del rivestimento del divano in lavorazione, normalmente sottovalutata.
- l'adozione di **posture di lavoro incongrue e fisse**, a carico della colonna e degli arti, dovute a una scorretta configurazione dimensionale del posto di lavoro e al design delle attrezzature, che causano un sovraccarico biomeccanico delle articolazioni e un affaticamento muscolare.

Gli strumenti di lavoro sono raramente "ergonomici", cioè adattati alle esigenze del corpo: ad esempio i banchi di lavoro si trovano spesso a un'altezza errata, lo spazio per le gambe è insufficiente, le sedie non sono regolabili, ecc.

Le postazioni di lavoro spesso si caratterizzano per la scarsa disponibilità di spazio; tale situazione costringe le operatrici ad assumere posture scorrette e sovraccarico AASS impegnati anche nel sostenere il rivestimento da lavorare. Gli addetti alla cucitura tendono a lavorare in una postura fissa caratterizzata dal costante atteggiamento di flessione del tronco. Questa posizione è conseguente alla necessità di avere un buon angolo di visione ma dipende anche dalle dimensioni e dalla disposizione della postazione di lavoro e dalle caratteristiche non ergonomiche della seduta.

- I lavoratori sono costretti a mantenere le braccia semisollevate (soprattutto nella lavorazione delle impunture).
- I **ritmi di lavoro talvolta sostenuti** con elevata ripetitività con tempi di recupero, a volte, inadeguati.
- L'alto tasso di azioni richiedenti sforzo fisico e/o torsioni del tronco.
- Il livello inadeguato di formazione per quanto riguarda i compiti e la sicurezza del lavoro.
- I fattori ambientali, come la presenza di vibrazioni o condizioni inadeguate di microclima e illuminazione.

3. Interventi di prevenzione

Per l'individuazione delle misure di prevenzione di tipo tecnico, organizzativo e procedurale è necessario fare un'attenta valutazione dell'organizzazione del lavoro (tempi, orari, ecc.), stimare il rischio da esposizione a movimenti ripetuti degli arti superiori e valutare le caratteristiche ergonomiche dei posti di lavoro.

9.2.5.1 MISURE TECNICHE

Bisogna prevedere una postazione di lavoro "ergonomica" in possesso di questi requisiti:

- **tavolo di lavoro di ampiezza tale da consentire idoneo appoggio del prodotto in lavorazione;** questo dovrebbe, perciò, assumere caratteri di massima adattabilità per ogni lavoratore. Il piano di lavoro dovrebbe essere regolabile in altezza e sufficientemente largo da consentire l'appoggio dei semilavorati, ma dimensionato in modo tale da non richiedere l'iperestensione degli arti superiori per prendere o riporre i materiali. Le superfici di lavoro dovrebbero essere dotate di bordi in elastomero al fine di impedire la compressione dei tessuti degli arti e del tronco,
- **apposita sedia ergonomica** regolabile in altezza, con lo schienale inclinabile e dotato di supporto lombare regolabile. Le sedute previste per le postazioni VDT possono essere considerate adatte anche per questo tipo di lavorazione. Una cura particolare potrebbe essere rivolta alla composizione delle varie postazioni di lavoro;
- **apposita linea elettrica di illuminazione** (per consentire idonea illuminazione della zona di lavoro);
- **congruo** spazio al di sotto del piano di lavoro anche in relazione all'uso del pedale;
- la conformazione del **piano di lavoro** può permettere di integrare più postazioni di lavoro tra loro o con ulteriori piani d'appoggio e nastri trasportatori, in modo tale da seguire il tradizionale sistema di lavoro "in linea", ma anche un più moderno sistema "a squadre".

9.2.5.2 MISURE ORGANIZZATIVE

Uno degli obblighi del datore di lavoro (articolo 71 D. Lgs. 81/08) è quello di "attuare le misure tecniche ed **organizzative adeguate** per ridurre al minimo i rischi connessi all'uso di attrezzature di lavoro da parte dei lavoratori...". Dovrebbero infatti essere adottate misure organizzative (turnazione, pause, formazione ed informazione e sorveglianza sanitaria) per ridurre i rischi da movimenti ripetuti e lo stress occupazionale.

Nel caso specifico, quindi, di una postazione di lavoro dotata di tutti i requisiti chiesti e inquadrata come ergonomica, la soluzione per ridurre l'indice di rischio è prevedere, se possibile, una rotazione degli operatori nell'esecuzione delle varie fasi del cucito (inizio, chiusura, impuntura, applicazione particolari, applicazione cerniere lampo, ecc.).

Per tale lavorazione non è proponibile come misura di riduzione del rischio la **turnazione** vista la specifica professionalità delle addette al cucito. Appare necessaria come strategia di riduzione del rischio il **rallentamento del ritmo** di lavoro che può essere ottenuto con la riduzione della frequenza delle azioni e/o con l'inserimento di pause.

Quindi alcuni dei possibili interventi tesi a ridurre il ritmo di lavoro sono la **riduzione** delle azioni (movimenti eseguiti dagli arti superiori) al minuto, la diminuzione dei pezzi lavorati, l'ottimizzare la distribuzione delle azioni tra i due arti superiori, l'inserimento di interruzioni del lavoro ripetitivo.

9.2.5.2A PAUSE O PERIODO DI RECUPERO

Nella programmazione di adeguate pause (o periodo di recupero) finalizzate al recupero del sovraccarico biomeccanico dei gruppi muscolari, è consigliabile avere un periodo di recupero ogni 60 mi-

nuti, il rapporto ottimale di distribuzione di tempo di lavoro ripetitivo – il tempo di recupero è di 5:1, ossia ogni 50 minuti di lavoro si deve prevedere 10 minuti di pausa (Victorian Occ. HSC, 1998 e 1991). Nella considerazione e analisi della distribuzione dei tempi di recupero non vanno considerate le ore prima della pausa mensa e prima dell'ora di fine turno. È definibile come **periodo di recupero** quello in cui è presente una sostanziale inattività di uno o più gruppi muscolari altrimenti coinvolti nello svolgimento di precedenti attività lavorative.

I periodi di recupero possono essere così considerati:

- le pause di lavoro, ufficiali e non, compresa la pausa per il pasto;
- i periodi di svolgimento di compiti di lavoro che comportano il sostanziale riposo dei gruppi muscolari impegnati in compiti precedenti (ad esempio i compiti di controllo visivo o compiti svolti alternativamente con uno solo dei due arti);
- la presenza di periodi che comportano il completo riposo dei gruppi muscolari altrimenti impegnati. Questi periodi (controllo – attesa), per essere considerati significativi, devono essere protratti consecutivamente per almeno 10 sec. per minuto.

Esempio concreto:

Alla valutazione del rischio effettuata con la Check list OCRA la postazione di lavoro “cucitrice” ha un punteggio uguale a:

RECUPERO	4
FREQUENZA	4
FORZA	3
POSTURA	4
COMPLEMENTARI	2
INDICE DI ESPOSIZIONE	17 = rischio medio

Se interveniamo sul fattore “**recupero**” con l'introduzione delle pause l'indice di esposizione passa da rischio medio a rischio lieve (da 17 a 14).

Nella situazione opposta, invece, in un'azienda in cui non esistono di fatto interruzioni in un turno di 7-8 ore, interruzioni se non di 5-10 minuti, l'indice di esposizione passa da un valore di 17 ad un valore di 23 (= **rischio elevato**)

9.2.5.3 FORMAZIONE E INFORMAZIONE

Gli interventi di informazione e formazione obbligatoria devono vertere:

- sui fattori di rischio presenti nel lavoro alla macchina da cucire;
- sulle modalità corrette di operare alla macchina da cucire, anche mediante indicazioni relative alla cura delle posture e all'economia articolare degli arti superiori nella manipolazione degli oggetti;
- sul significato della sorveglianza sanitaria;
- sulla corretta individuazione dei 'primi sintomi' e riconoscimento delle patologie da sforzi ripetuti;
- sul percorso da seguire in caso di lavoratore patologico o sospettato di esserlo.

Un addestramento dei lavoratori per le operazioni di cucito che migliori la postura soprattutto del polso, delle mani e del rachide, e al corretto utilizzo di postazioni (tavolo e sedia) e attrezzi ergonomici. Importante è monitorare e verificare regolarmente se i metodi suggeriti sono applicabili e applicati; altrimenti, chiedersi il perché e studiare possibili soluzioni.

9.2.5.4 SORVEGLIANZA SANITARIA

Infine per gli addetti alla cucitura deve essere attivata la **sorveglianza sanitaria**. La periodicità della visita è stabilita dal Medico Competente, è consigliata comunque una periodicità non superiore ai due anni. (vedi "Scheda riepilogativa dei rischi per la salute 5")

9.2.6 ATTIVITÀ DI TAPPEZZERIA

1. Descrizione dello svolgimento dell'attività e della postazione di lavoro.
2. Rischi individuati.
3. Interventi di prevenzione con esempi pratici.



Tavolo regolabile tappezzeria.

1. Descrizione dello svolgimento dell'attività e della postazione di lavoro

I tappezzieri in base alla tipologia del divano e/o all'organizzazione aziendale, provvedono al prelievo dei fusti già "messi in bianco" e al loro posizionamento sul banco di lavoro; possono anche effettuare la cinghiatura, montare le reti metalliche e riempire i cuscini.

Il fusto viene ricoperto con la pelle o il tessuto; il rivestimento e la fodera vengono sistemati e puntati con la pistola fissachiodi. Normalmente utilizzano la puntatrice pneumatica, l'avvitatore pneumatico, le forbici e le tenaglie. La stima del tempo di lavorazione varia in relazione alla tipologia del rivestimento. Il tempo medio, fornito da alcune aziende, di "inizio - fine" di 1 divano è di 150 minuti.

Terminate le operazioni di rivestimento prelevano il divano e lo portano all'assemblaggio finale, dove gli addetti all'insaccaggio (se presenti, altrimenti tale operazione viene effettuata dagli stessi lavoratori addetti alla tappezzeria) inseriscono i cuscini, gli schienali e provvedono all'imballaggio finale e al carico del prodotto finito per la consegna al cliente.

2. Rischi individuati

Rischi	Interventi di prevenzione	Formazione	Sorveglianza sanitaria
<i>Sovraccarico biomeccanico AASS</i>	Stima del rischio	Attivazione	Attivazione con periodicità stabilita dal M.C.
<i>MMC</i>	Stima del rischio	Attivazione	Attivazione
<i>Vibrazioni</i>	Stima del rischio	Attivazione	Attivazione
<i>Rumore</i>	Stima del rischio	Se presente il rischio	Se presente il rischio

Rischio sovraccarico biomeccanico AASS

Risultato medio della valutazione rischio CTD

RISCHIO DA LIEVE AD ALTO

È necessario sottolineare che la situazione può significativamente modificarsi in funzione della tipologia di attrezzature e materiale utilizzato per il rivestimento: infatti, lo sforzo richiesto e la presenza di posture incongrue e forzate varia notevolmente, se si usa tessuto, pelle morbida, pelle dura o crostosa, ecc.

Dalla valutazione del rischio da movimenti ripetuti emergono criticità per i seguenti fattori:

- l'elevata frequenza di azioni;
- la carenza dei tempi di recupero o l'inadeguata distribuzione delle pause in alcuni turni;
- l'utilizzo di chiodatrici ed avvitatori (vibrazioni meccaniche);
- la postura incongrua: tutte le postazioni comportano, in modo più o meno marcato, **posture** forzate del polso, delle mani e delle spalle:
 - per quanto riguarda la mano numerose sono le azioni che comportano la presa non ergonomica tipo *pinch*, l'esecuzione di movimenti bruschi delle braccia e colpi con le mani per riuscire a far scivolare il rivestimento;
 - il fattore postura spalla ha un punteggio elevato (rappresenta un rischio) nella valutazione del rischio tipo Check list OCRA in quelle postazioni di lavoro che non prevedono l'ausilio del tavolo autosollevante; in tale situazione il lavoratore si trova a lavorare con le braccia sopraelevate e spesso in iperabduzione.
- la forza impiegata soprattutto nel montaggio della pelle: il lavoratore è costretto a tirare energicamente la pelle e ad aiutarsi con strappi e colpi netti per riuscire a farla scivolare sulla struttura del divano.

Per tutti questi fattori di rischio è possibile individuare le misure di prevenzione sotto riportate.

3. Interventi di prevenzione

Si riportano nella tabella alcune situazioni lavorative critiche, descritte con le corrispondenti misure correttive.

Situazione lavorativa	Modalità operativa NON corretta	Modalità operativa CORRETTA
Spostamento fusti	Trascinamento con appoggio sulla schiena	Mediante ausilio di carrellini
Prelievo fusto dal tavolo di lavoro	Lavoratore addetto da solo	Operazione svolta da 2 lavoratori contemporaneamente
Attività di tappezzeria	Non presenza o non utilizzo del tavolo regolabile in altezza	Utilizzo del tavolo regolabile in altezza

9.2.6.1 MISURE ORGANIZZATIVE

Uno degli obblighi del datore di lavoro (**art. 71 D. Lgs. 81/08**) è quello di "attuare le misure tecniche ed **organizzative adeguate** per ridurre al minimo i rischi connessi all'uso di attrezzature di lavoro da parte dei lavoratori...".

Le attrezzature di lavoro dovrebbero essere ergonomiche e presentare un livello di vibrazioni il più basso

possibile e si dovrebbero adottate tutte le misure organizzative (turnazione, pause, formazione e informazione e sorveglianza sanitaria) per ridurre i rischi da movimenti ripetuti e lo stress occupazionale (vedi 9.4.3.4 "Macchina da cucire - Tagliaecuci").

Anche per questa lavorazione, come per la cucitrice, non è proponibile la turnazione; è possibile una rotazione degli operatori nelle varie fasi della lavorazione, soprattutto se nell'attività di tappezzeria sono compresi il rivestimento cuscini e il magazzino.

9.2.6.2 FORMAZIONE E INFORMAZIONE

Gli interventi di informazione e formazione obbligatoria devono vertere:

- sui fattori di rischio presenti nella tappezzeria;
- sulle modalità corrette di effettuare tutte le lavorazioni di rivestimento del fusto, anche mediante indicazioni relative alla cura delle posture a carico sia degli arti superiori che del rachide, all'utilizzo corretto delle pistole fissachiodi e alla modalità di spostamento e sollevamento del fusto;
- sul significato della sorveglianza sanitaria;
- sulla corretta individuazione dei 'primi sintomi' e riconoscimento delle patologie da sforzi ripetuti;
- sul percorso da seguire in caso di lavoratore patologico o sospetto di esserlo.

L'addestramento dei lavoratori deve essere finalizzato a:

- migliorare la postura soprattutto del polso e delle spalle;
- utilizzare nel modo più appropriato la pistola fissachiodi e il tavolo autosollevante;
- mantenere la postura eretta e non assumere posizioni non corrette.

Importante è monitorare e verificare regolarmente se i metodi suggeriti sono applicabili ed applicati; altrimenti, chiedersi il perché e studiare possibili soluzioni.

9.2.6.3 SORVEGLIANZA SANITARIA

Infine per gli addetti alla tappezzeria deve essere attivata la **sorveglianza sanitaria**. La periodicità della visita è stabilita dal Medico Competente, è consigliata comunque una periodicità non superiore ai due anni. (vedi "Scheda riepilogativa dei rischi per la salute 6")



SCHEDE RIEPILOGATIVE

DEI RISCHI PER LA SALUTE NELLE FASI DEL CICLO PRODUTTIVO DEL "MOBILE IMBOTTITO"

Le schede riepilogative che qui vengono riportate vogliono essere uno sintetico strumento di riferimento dei rischi che possono presentarsi durante le fasi del ciclo produttivo del MOBILE IMBOTTITO.

Ogni scheda, oltre ad elencare i vari rischi per ogni lavorazione, indica ciò che è necessario fare per quanto riguarda la Sorveglianza Sanitaria e suggerisce gli indispensabili DPI (Dispositivi di Protezione Individuale) per evitare infortuni e malattie professionali.

In ogni scheda si trovano i riferimenti e i collegamenti ai testi corrispondenti alle varie lavorazioni.

SCHEDA RIEPILOGATIVA DEI RISCHI PER LA SALUTE 1

ImpresaSicura

(vedi 9.2.1 "Attività di insaccaggio")

ATTIVITÀ DI INSACCAGGIO

Questa attività consiste nell'insaccare i cuscini sia in gommapiuma che in piuma: solitamente è previsto l'utilizzo di macchinari specifici.

PRINCIPALI RISCHI PROFESSIONALI*

- Sovraccarico biomeccanico AASS;
- MMC;
- Rischio chimico: polveri in caso di insaccaggio piume.

SORVEGLIANZA SANITARIA*

- Visita medica;
- Spirometria (se presente rischio chimico).

PRINCIPALI DISPOSITIVI DI PROTEZIONE INDIVIDUALE (DPI)*

* Per eventuali integrazioni e/o modifiche fare riferimento alla valutazione dei rischi.

SCHEDA RIEPILOGATIVA DEI RISCHI PER LA SALUTE 2

ImpresaSicura

(vedi 9.2.2 "Attività di messa in bianco")

ATTIVITÀ DI MESSA IN BIANCO

L'attività di "messa in bianco" consiste nell'applicare sul fusto in legno un adesivo/collante sul quale viene poi attaccato il poliuretano.

PRINCIPALI RISCHI PROFESSIONALI*

- Rischio chimico;
- Sovraccarico biomeccanico AASS;
- MMC;
- Rischio infortunistico.

SORVEGLIANZA SANITARIA*

- Visita medica;
- Esami ematochimici;
- IBE;
- Spirometria.

PRINCIPALI DISPOSITIVI DI PROTEZIONE INDIVIDUALE (DPI)*



Vie respiratorie (con filtri combinati antigas/vapori);



Mani;



Corpo;



Occhi e viso.

* Per eventuali integrazioni e/o modifiche fare riferimento alla valutazione dei rischi.

SCHEDA RIEPILOGATIVA DEI RISCHI PER LA SALUTE 3

ImpresaSicura

(vedi 9.2.3 "Attività di scelta e segno della pelle")

ATTIVITÀ DELLA SCELTA E SEGNO DELLA PELLE

L'attività consiste nel selezionare la pelle, scartando quella con difetti, e nel posizionamento delle dime sul pezzo da tagliare e conseguente disegno della sagoma.

PRINCIPALI RISCHI PROFESSIONALI*

- Sovraccarico biomeccanico AASS.

SORVEGLIANZA SANITARIA*

- Visita Medica.

PRINCIPALI DISPOSITIVI DI PROTEZIONE INDIVIDUALE (DPI)*

* Per eventuali integrazioni e/o modifiche fare riferimento alla valutazione dei rischi.

SCHEDA RIEPILOGATIVA DEI RISCHI PER LA SALUTE 4

ImpresaSicura

(vedi 9.2.4 "Attività di taglio manuale della pelle e del tessuto fodere")

ATTIVITÀ DI TAGLIO MANUALE DELLA PELLE E DEL TESSUTO FODERE

L'attività consiste nel tagliare i materiali con la taglierina manuale.
Per il tessuto e le fodere la fase di taglio è, nella gran parte delle aziende, automatizzata.

PRINCIPALI RISCHI PROFESSIONALI*

- Sovraccarico biomeccanico AASS;
- Vibrazioni;
- Rumore;
- Infortunistico.

SORVEGLIANZA SANITARIA*

- Visita medica;
- Esame otoscopico + esame audiometrico.

PRINCIPALI DISPOSITIVI DI PROTEZIONE INDIVIDUALE (DPI)*



Mani;



Udito.

* Per eventuali integrazioni e/o modifiche fare riferimento alla valutazione dei rischi.

SCHEDA RIEPILOGATIVA DEI RISCHI PER LA SALUTE 5

ImpresaSicura

(vedi 9.2.5 "Attività di cucito")

ATTIVITÀ DI CUCITO

In questa fase vengono cuciti insieme, mediante tecniche di cucitura differenti, il rivestimento tagliato (in pelle o tessuto), le fodere, e ogni altra parte prevista dalle schede tecniche di lavoro (schede cucito) predisposte in sede di progettazione del prodotto.

PRINCIPALI RISCHI PROFESSIONALI*

- Sovraccarico biomeccanico AASS;
- Infortunistico.

SORVEGLIANZA SANITARIA*

- Visita Medica.

PRINCIPALI DISPOSITIVI DI PROTEZIONE INDIVIDUALE (DPI)*

* Per eventuali integrazioni e/o modifiche fare riferimento alla valutazione dei rischi.

SCHEDA RIEPILOGATIVA DEI RISCHI PER LA SALUTE 6

ImpresaSicura

(vedi 9.2.6 "Attività di tappezzeria")

ATTIVITÀ DI TAPPEZZERIA

L'attività consiste nel rivestimento del fusto con pelli o tessuto, il rivestimento e la fodera vengono sistemati e puntati con la pistola fissachiodi.

Questa attività può prevedere anche la cinghiatura e il montaggio di reti metalliche.

PRINCIPALI RISCHI PROFESSIONALI*

- Sovraccarico biomeccanico AASS;
- Vibrazioni;
- MMC;
- Rumore;
- Infortunistico.

SORVEGLIANZA SANITARIA*

- Visita medica;
- Esame otoscopico + esame audiometrico.

PRINCIPALI DISPOSITIVI DI PROTEZIONE INDIVIDUALE (DPI)*



Udito;



Scarpe antinfortunistiche.

* Per eventuali integrazioni e/o modifiche fare riferimento alla valutazione dei rischi.

9.3 PRINCIPALI DANNI E PATOLOGIE DEL COMPARTO

9.3.1 Infortuni

La natura degli infortuni è data prevalentemente da:

- lesioni agli arti superiori,
- lesioni da taglio (ferite nell'uso di taglierine),
- lesioni da sforzo e contusioni a carico dell'arto superiore,
- lesioni da sforzo a carico del rachide per la movimentazione manuale di carichi.

Nella tabella esemplificativa vengono riportati alcuni dati relativi agli infortuni definiti positivamente negli anni 2007 e 2008 e la distribuzione di frequenza per natura nello stesso biennio nelle aziende del territorio di Forlì (dati INAIL - Epiwork - relativi al comparto "04" - Industria tessile)

	ANNI		DISTRIBUZIONE DI FREQUENZA PER NATURA		
	2007	2008	NATURA	N° infortuni	%
numero aziende	139	143	1 - Contusione e lesione da sforzo	70	33,65
infortuni tot	103	92	1 - Lussazione, distorsione	70	33,65
Infortuni senza itinere	73	73	2 - Ferita	39	18,75
numero addetti	2886	2773	3 - Frattura	13	6,25
			4 - Sconosciuto	13	6,25
			5 - Lesioni da altri agenti	2	0,96
			6 - Corpi estranei	1	0,49
			Totale	208	100

9.3.2 Malattie professionali

Per quanto riguarda le patologie da lavoro presenti nel comparto "Mobile imbottito" si riporta una tabella esemplificativa di dati relativi alle denunce di malattia professionale pervenute all'Unità Operativa Prevenzione e Sicurezza degli Ambienti di Lavoro dell'azienda USL di Forlì.

Anni	Patologie denunciate		N. patologie riconosciute come professionale dall'Inail
	Tipo	Numero	
2005	Ipoacusia	7	0
	Patologie alla spalla	8	6
	Patologie al gomito	2	2
	STC	14	5
	Patologie tendinee alla mano	2	0
	TOT pat. da sovraccarico	26	13
2006	Ipoacusia	1	0
	Patologie al rachide	1	0
	Patologie alla spalla	11	2
	Patologie al gomito	7	2
	STC	13	3
	Patologie tendinee delle dita	6	0
TOT pat. da sovraccarico	38	7	
2007	Ipoacusia	2	0
	Patologie alla spalla	7	3
	Patologie al gomito	2	0
	STC	13	4
	Patologie tendinee delle dita	3	0
	Patologie tendinee alla mano	5	1
TOT pat. da sovraccarico	30	8	
2008	Ipoacusia	5	0
	Patologie al rachide	2	0
	Patologie alla spalla	5	0
	Patologie al gomito	4	1
	STC	2	0
	Patologie tendinee delle dita	3	1
Patologie tendinee alla mano	3	1	
TOT pat. da sovraccarico	19	3	
2009	Ipoacusia	1	1
	Patologie alla spalla	3	0
	Patologie al gomito	1	1
	STC	3	0
	Patologie tendinee delle dita	1	0
	Patologie tendinee alla mano	2	0
TOT pat. da sovraccarico	10	1	

Si ricorda che la denuncia di malattia professionale (ex art. 139 DPR 1124/65 e art. 10 comma 4 D. Lgs. 38/2000) e il referto (art. 365 C.P. e art. 334 C.P.P.) si impongono in presenza di malattia oggettivamente documentata e quando ne sia ragionevolmente dimostrata la relazione causale con l'attività lavorativa svolta sulla base della valutazione dei rischi. In questi casi al lavoratore va consegnato il primo certificato di malattia professionale (ex art. 53 DPR 1124/65).

Appare evidente dai dati della tabella che le patologie da sovraccarico, principalmente degli arti superiori, rappresentano quasi la totalità delle malattie presenti e denunciate nel comparto.

Si può inoltre notare un trend in diminuzione di tali patologie spiegabile con la maggiore attenzione posta dalle aziende verso i rischi di carattere ergonomico.

Numerose sono le misure di prevenzione messe in atto e le riprogettazioni ergonomiche di alcune postazioni di lavoro.

9.4 PRINCIPALI MACCHINE E IMPIANTI DEL COMPARTO

In questo paragrafo sono esaminate le macchine che vengono usate nella lavorazione del Mobile Imbottito, parecchie di queste sono le stesse usate per la Lavorazione del Legno, perciò, per non fare una inutile ripetizione, troverete accanto al nome il rimando al paragrafo corrispondente del capitolo 4 dove sono già state trattate.

Gli elementi di pericolo, gli organi di comando, l'ergonomia, l'igiene del lavoro, i dispositivi di protezione individuale più adatti, le istruzioni per l'uso, le azioni per la sicurezza prima durante e dopo l'utilizzo, sono gli argomenti che sono descritti per ciascuna macchina.

Le schede delle macchine sono state suddivise per reparti di lavorazione:

9.4.1 REPARTO LAVORAZIONI FUSTI

[Sega a disco / Troncatrice manuale e automatica \(vedi 4.3.2\)](#)

[Sega a nastro \(vedi 4.3.3\)](#)

[Pialla a spessore e a filo \(vedi 4.3.5 e 4.3.6\)](#)

[Toupie \(vedi 4.3.9\)](#)

[Foratrice \(vedi 4.3.16\)](#)

9.4.1.1 Sega circolare sezionatrice

9.4.1.2 Cinghiatrice

9.4.2 REPARTO LAVORAZIONI POLIURETANO

9.4.2.1 Taglierina manuale verticale

9.4.2.2 Taglierina automatica (pantografo a controllo numerico)

9.4.2.3 Pistola spruzza mastice

9.4.2.4 Cabina di aspirazione per mastice

9.4.3 REPARTO PREPARAZIONE TESSUTI/PELLE

9.4.3.1 Taglierine manuali (forbici elettriche a disco)

9.4.3.2 Pantografo – taglio automatico pelle/tessuto

9.4.3.3 Macchina da cucire piane per impunture

9.4.3.4 Macchina da cucire taglicuci

9.4.3.5 Taglia strisce

9.4.3.6 Pressa fustellatrice a bandiera

9.4.3.7 Foratrice/timbratrice

9.4.3.8 Scarnitrice

9.4.4 REPARTO TAPPEZZERIA

9.4.4.1 Insacchiatrice per cuscini

9.4.4.2 Cucitrici (graffatrice) pneumatiche e Sparapunti

9.4.4.3 Tavoli mobili (tappezzeria)

9.4.1 REPARTO LAVORAZIONI FUSTI

Sega a disco / Troncatrice manuale e automatica (vedi 4.3.2)

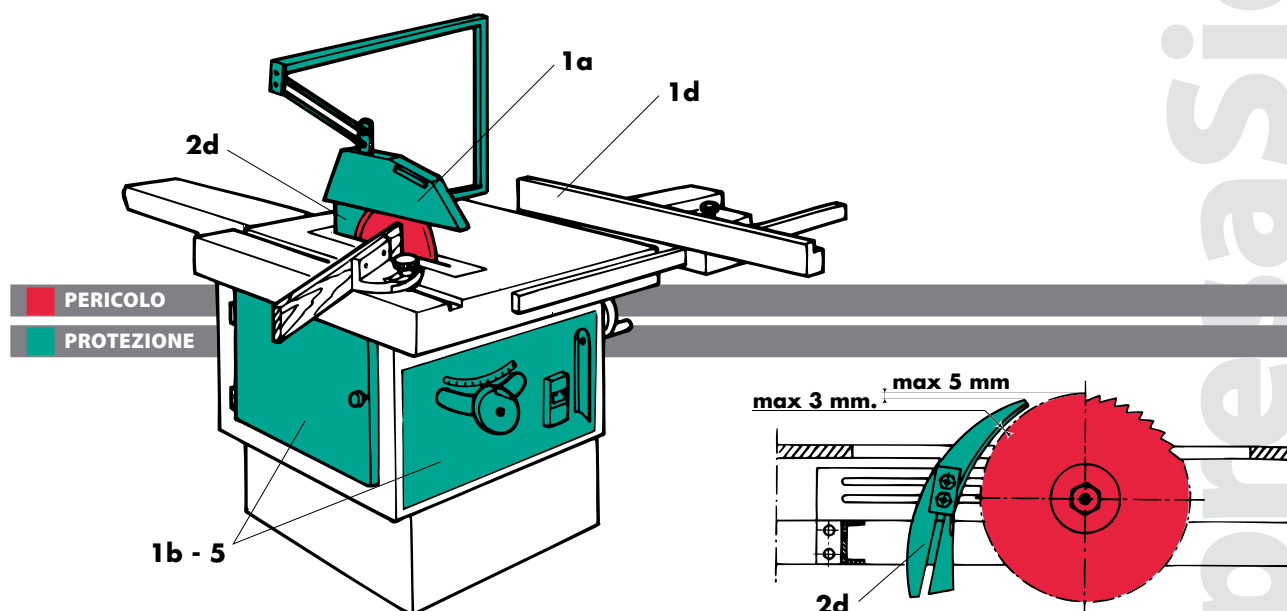
Sega a nastro (vedi 4.3.3)

Pialla a spessore e a filo (vedi 4.3.5 e 4.3.6)

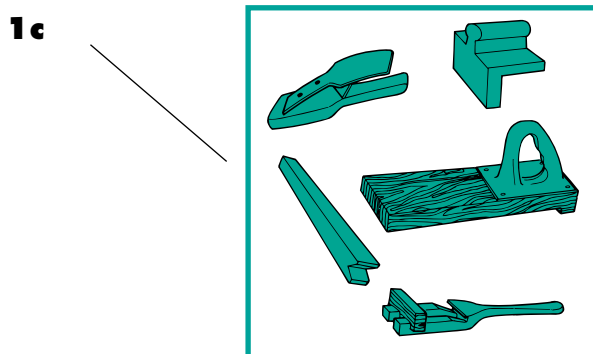
Toupie (vedi 4.3.9)

Foratrice (vedi 4.3.16)

9.4.1.1 SEGA CIRCOLARE SEZIONATRICE



ATTREZZI, PORTAPEZZI, SPINGITOI E SIMILI PER LAVORAZIONE DI PICCOLI PEZZI



La sezionatrice è una macchina per la lavorazione del legno usata per tagliare pannelli. Pur esistendo sezionatrici a taglio finito che praticano tagli particolarmente precisi e privi di scheggiature solitamente le sezionatrici si usano per effettuare dei pretagli che verranno completati dalle squadratrici, da pantografi e

centri di lavoro punto-punto.

ELEMENTI DI PERICOLO

1) Contatto accidentale con l'utensile di lavoro (sega).

In relazione a tale pericolo adottare:

- 1a) una cuffia registrabile sopra il piano di lavoro che sia:
 - regolabile e bloccabile all'altezza del pezzo da segare;
 - di materiale resistente e in grado di impedire la proiezione di materiali;
 - di dimensioni tali da giungere, con il suo spigolo anteriore, fin sopra al punto di entrata del pezzo.
- 1b) Ripari fissi (vedi "Ripari fissi" in 4.2.3.2), riparo mobile interbloccato (vedi "Ripari mobili" in 4.2.3.2) con bloccaggio del riparo ai due lati dell'utensile nella parte sporgente sotto il piano di lavoro.
- 1c) Uso di attrezzature idonee quali portapezzi, spingitoi e simili, in particolare per lavorazione di pezzi corti e sottili, che rendono più sicuro il lavoro.
- 1d) Appoggio del pezzo al dispositivo di guida longitudinale.

2) Rifiuto del pezzo con proiezione dello stesso.

In relazione a tale pericolo adottare:

- 2a) come voce 1a);
- 2b) come voce 1c);
- 2c) come voce 1d);
- 2d) coltello divisore, posizionato posteriormente alla lama a non più di 3 mm dalla dentatura, per mantenere aperto il taglio.

3) Proiezione del disco o di parti di esso.

In relazione a tale pericolo adottare:

- 3a) fissaggio del disco all'albero in maniera efficace;
- 3b) come voce 1a).

4) Proiezione di trucioli.

In relazione a tale pericolo adottare:

- 4a) adozione di dispositivi di aspirazione che favoriscano lo scarico dei trucioli verso l'esterno senza danno per i lavoratori.
- 4b) Uso di dispositivi di protezione individuale (occhiali e visiere).

5) Contatti accidentali con organi di trasmissione del moto (cinghie e pulegge).

Ripari fissi (vedi "Ripari fissi" in 4.2.3.2), riparo mobile interbloccato (vedi "Ripari mobili" in 4.2.3.2) che renda inaccessibile la zona pericolosa.

ORGANI DI COMANDO

Avviamento

L'avviamento della macchina deve poter avvenire solo utilizzando specifici dispositivi di comando (vedi 4.2.6.1 "Avviamento") ben riconoscibili e protetti contro il rischio di azionamento accidentale (es. pulsante protetto con anello di guardia, ecc.).

Riavviamento inatteso

Il riavviamento inatteso (vedi 4.1.17 "Impianti elettrici delle macchine") della macchina in seguito al ripristino dell'energia elettrica deve essere impedito tramite un apposito dispositivo.

Arresto

Il comando di arresto deve porre la macchina in condizioni di fermo senza provocare situazioni di pericolo.

Arresto di emergenza

La macchina deve essere dotata di almeno un comando di arresto di emergenza (vedi 4.2.6.4 "Arresto d'emergenza") collocato in posizione facilmente raggiungibile dall'operatore. Se si rende necessario, in base alla dimensione o alle possibili diverse postazioni di lavoro, i comandi di arresto d'emergenza devono essere più di uno.

ERGONOMIA

Posizionamento

La macchina deve essere installata in modo da garantire il libero accesso alla zona di lavoro anche durante l'eventuale utilizzo di dispositivi forniti al fine di impostare/caricare/scaricare, ecc. (per esempio dispositivi di sollevamento).

IGIENE DEL LAVORO

Rumore

Informarsi sul livello di esposizione personale relativo alla specifica lavorazione, all'utilizzo della macchina e all'utilizzo di attrezzature di lavoro manuali (graffatrici e sparachiodi pneumatiche) attenendosi alle indicazioni del documento di valutazione del rischio.

DISPOSITIVI DI PROTEZIONE INDIVIDUALE

Deve essere fatta una attenta valutazione sulle lavorazioni per poi definire le modalità di utilizzo dei DPI:



Guanti (vedi 7.6.4 "Guanti di protezione contro i rischi meccanici") contro il rischio meccanico (abrasioni, taglio, strappo).



Scarpe antinfortunistiche (vedi 7.7 "Dispositivi di protezione dei piedi") con puntale di protezione (S1).



Protettori per l'udito (vedi 7.3 "Dispositivi di protezione dell'udito") secondo le indicazioni fornite dal datore sulla base della valutazione del rischio.

ISTRUZIONI PER L'USO

La macchina deve essere corredata di manuale, in lingua italiana per il corretto uso e la manutenzione, comprendente un programma d'ispezioni periodiche.

AZIONI PER LA SICUREZZA E L'IGIENE DEL LAVORO

Prima dell'utilizzo

- Prendere visione delle Istruzioni per l'uso ed essere formati all'utilizzo in sicurezza della macchina.

- Verificare la corretta regolazione della protezione in rapporto alle dimensioni del pezzo da lavorare e la corretta regolazione del coltello divisore.
- Verificare la presenza ed il corretto posizionamento dei ripari (vedi 4.2.3 "Ripari") e dei dispositivi di sicurezza (vedi 4.2.5 "Dispositivi di sicurezza") e dei dispositivi di interblocco dei ripari (vedi 4.2.5.1 "Dispositivi di interblocco associati ai ripari").
- Verificare il funzionamento del pulsante di arresto di emergenza (vedi 4.2.6.4 "Arresto d'emergenza").
- Verificare l'efficienza del sistema di protezione dei pulsanti contro l'avviamento accidentale (vedi 4.2.6.1 "Avviamento").
- Indossare indumenti che non possano impigliarsi alle parti pericolose in movimento sulla macchina.
- Non indossare sciarpe, collane, braccialetti, orologi, anelli, raccogliere e legare i capelli lunghi.
- Indossare i dispositivi di protezione individuale (DPI) indicati in questa scheda.

Durante l'utilizzo

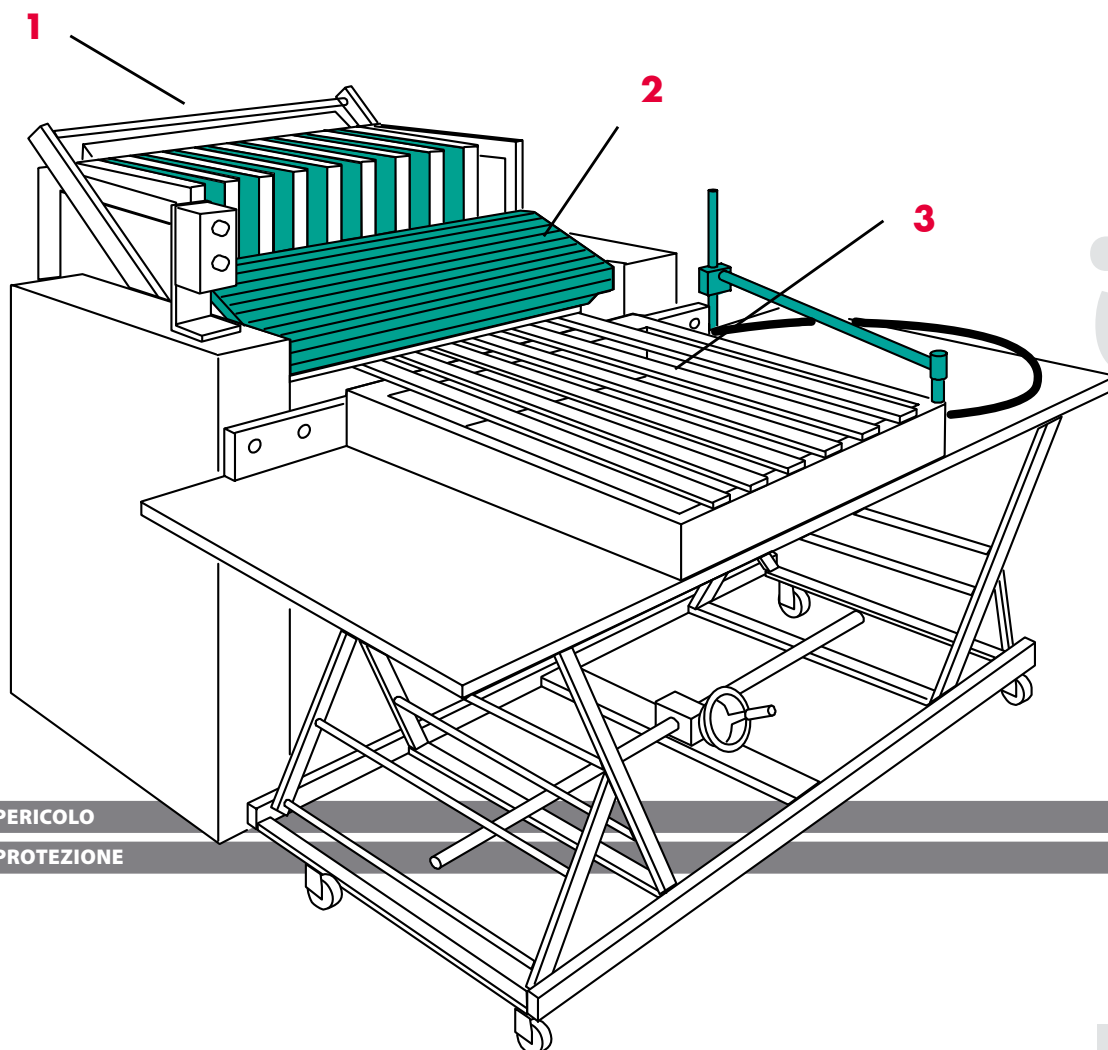
- Mantenere correttamente posizionati i ripari.
- Non manomettere o eludere i dispositivi di sicurezza. Se la loro disattivazione dovesse essere indispensabile ai fini di una specifica lavorazione, dovranno essere adottate immediatamente altre misure di sicurezza quali ad esempio velocità di lavorazione molto lente e comandi ad azione mantenuta.
- Applicare una contro guida bassa, per lavori particolari in cui la guida non potrebbe essere avvicinata sufficientemente a causa della cuffia (esempio il taglio in lungo di pezzi sottili).
- Usare, per il taglio di pezzi di piccole dimensioni attrezzature idonee quali spingitoi e simili.
- Non effettuare operazioni di manutenzione e pulizia con organi in movimento.
- Segnalare tempestivamente eventuali malfunzionamenti o guasti al preposto.

Dopo l'utilizzo

- Spegnerne la macchina.
- Riporre le attrezzature e gli strumenti di misura negli appositi contenitori.
- Lasciare pulita (utensili e attrezzature manuali) e in ordine la zona circostante la macchina (in particolare il posto di lavoro).
- Ripristinare il funzionamento di ripari eventualmente disattivati.

9.4.1.2 CINGHIATRICE

D. Lgs. 81/08 All. V e VI - D. Lgs. 17/2010



La cinghiatrice è una macchina costruita per migliorare l'applicazione di cinghie elastiche su fusti di poltrone e divani. Prerogativa fondamentale è la lavorazione di ogni tipo di fusto con l'applicazione variabile da 1 a più cinghie selezionabili in modo indipendente.

ELEMENTI DI PERICOLO

1) Contatto con elementi mobili (rulli azionati meccanicamente) nella zona collocazione bobine (cinghie).

In relazione a tale pericolo su tutta la zona è necessario predisporre un riparo mobile interbloccato (vedi "Ripari mobili" in 4.2.3.2), correttamente dimensionato (UNI EN 13857/2008) che racchiuda tale zona di operazione in modo da impedire l'accesso di parti del corpo dell'operatore durante il funzionamento. Il riparo deve consentire una buona visibilità e deve essere mantenuto in condizione di efficienza.

2) Pressore cinghie, rischio di schiacciamento con elemento mobile pressore ad azionamento pneumatico.

In relazione a tale pericolo si deve provvedere a rendere la zona di operazione del pressore inaccessibile durante la lavorazione tramite un riparo fisso in modo da evitare schiacciamenti di parte del corpo dell'operatore.

3) Rotazione del pezzo durante la fase di trazione delle cinghie.

Il pezzo durante la fase di trazione delle cinghie deve essere bloccato con un sistema efficace (pneumatico o meccanico manuale) tale da impedirne il ribaltamento.

ORGANI DI COMANDO**Avviamento**

L'avviamento della macchina deve poter avvenire solo utilizzando specifici dispositivi di comando (vedi 4.2.6.1 "Avviamento") ben riconoscibili e protetti contro il rischio di azionamento accidentale (per esempio: pulsante protetto con anello di guardia, ecc.).

Riavviamento inatteso

Il riavviamento inatteso (vedi 4.1.17 "Impianti elettrici delle macchine") della macchina in seguito al ripristino dell'energia elettrica deve essere impedito tramite un apposito dispositivo.

Arresto

Il comando di arresto deve porre la macchina in condizioni di fermo senza provocare situazioni di pericolo.

Arresto di emergenza

La macchina deve essere dotata di almeno un comando di arresto di emergenza (vedi 4.2.6.4 "Arresto d'emergenza") collocato in posizione facilmente raggiungibile dall'operatore. Se si rende necessario, in base alla dimensione o alle possibili diverse postazioni di lavoro, i comandi di arresto d'emergenza devono essere più di uno.

ERGONOMIA**Posizionamento**

La macchina deve essere installata in modo da garantire il libero accesso alla zona di lavoro anche durante l'eventuale utilizzo di dispositivi forniti al fine di impostare/caricare/scaricare, ecc. (per esempio dispositivi di sollevamento).

IGIENE DEL LAVORO**Rumore**

Informarsi sul livello di esposizione personale relativo alla specifica lavorazione, all'utilizzo della macchina e all'utilizzo di attrezzature di lavoro manuali (graffatrici e sparachiodi pneumatiche) attenendosi alle indicazioni del documento di valutazione del rischio.

DISPOSITIVI DI PROTEZIONE INDIVIDUALE

Deve essere fatta una attenta valutazione sulle lavorazioni per poi definire le modalità di utilizzo dei DPI:



Guanti (vedi 7.6.4 "Guanti di protezione contro i rischi meccanici") contro il rischio meccanico (abrasioni, taglio, strappo).



Scarpe antinfortunistiche (vedi 7.7 "Dispositivi di protezione dei piedi") con puntale di protezione (S1).



Protettori per l'udito (vedi 7.3 "Dispositivi di protezione dell'udito") secondo le indicazioni fornite dal datore sulla base della valutazione del rischio.

ISTRUZIONI PER L'USO

La macchina deve essere corredata di manuale, in lingua italiana per il corretto uso e la manutenzione, comprendente un programma d'ispezioni periodiche.

AZIONI PER LA SICUREZZA E L'IGIENE DEL LAVORO

Prima dell'utilizzo

- Prendere visione delle Istruzioni per l'uso ed essere formati all'utilizzo in sicurezza della macchina.
- Verificare la presenza ed il corretto posizionamento dei ripari (vedi 4.2.3 "Ripari") e dei dispositivi di sicurezza (vedi 4.2.5 "Dispositivi di sicurezza").
- Verificare il funzionamento dei dispositivi di interblocco dei ripari (vedi 4.2.5.1 "Dispositivi di interblocco associati ai ripari").
- Verificare il funzionamento del pulsante di arresto di emergenza (vedi 4.2.6.4 "Arresto d'emergenza").
- Verificare l'efficienza del sistema di protezione delle leve o dei pulsanti contro l'avviamento accidentale (vedi 4.2.6.1 "Avviamento").
- Verificare il corretto dispositivo di bloccaggio del pezzo.
- Indossare indumenti che non possano impigliarsi alle parti pericolose in movimento sulla macchina.
- Non indossare sciarpe, collane, braccialetti, orologi, anelli, raccogliere e legare i capelli lunghi.
- Indossare i dispositivi di protezione individuale (DPI) indicati in questa scheda.

Durante l'utilizzo

- Mantenere correttamente posizionati i ripari.
- Non manomettere o eludere i dispositivi di sicurezza. Se la loro disattivazione dovesse essere indispensabile ai fini di una specifica lavorazione, dovranno essere adottate immediatamente altre misure di sicurezza quali ad esempio velocità di lavorazione molto lente e comandi ad azione mantenuta.
- Accertarsi del corretto posizionamento del pezzo e verificare che il sistema di bloccaggio sia correttamente posizionato.
- Segnalare tempestivamente eventuali malfunzionamenti o guasti al preposto.

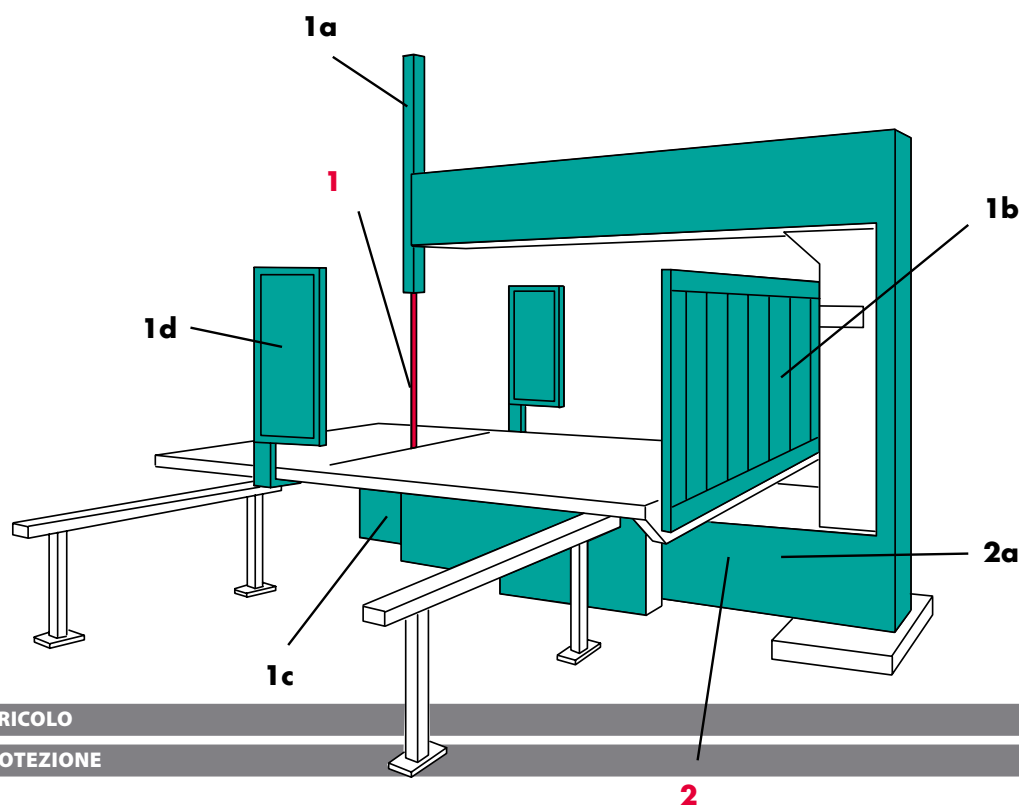
Dopo l'utilizzo

- Spegnerne la macchina.
- Riporre le attrezzature e gli strumenti di misura negli appositi contenitori.
- Lasciare pulita (utensili e attrezzature manuali) e in ordine la zona circostante la macchina (in particolare il posto di lavoro).
- Ripristinare il funzionamento di ripari eventualmente disattivati.

9.4.2 REPARTO LAVORAZIONI POLIURETANO

9.4.2.1 TAGLIERINA MANUALE VERTICALE

D. Lgs. 81/08 All. V e VI - D. Lgs. 17/2010



PERICOLO

PROTEZIONE



La Taglierina Verticale Manuale è una macchina realizzata per la lavorazione di taglio in senso verticale di blocchi di poliuretano rigido e flessibile.

Queste macchine si differenziano tra loro esclusivamente per la luce interna di taglio, sono dotate di un pratico e preciso avanzamento della sponda spingiblocco, l'impostazione delle dimensioni di taglio è resa agevole da una scala millimetrica posta tra il piano e la sponda spingiblocco.

La perfetta affilatura della lama è garantita da una coppia di mole motorizzate collocate in maniera ben visibile all'interno del fusto della taglierina.

Il guidalama è motorizzato e permette un rapido posizionamento dello stesso.

Il tavolo mobile è montato su binari che garantiscono la massima scorrevolezza e precisione di taglio.

ELEMENTI DI PERICOLO

1) Contatti accidentali con il nastro nel tratto che va dal guidalama al margine superiore al piano di lavoro.

Per tale rischio la zona di lavoro deve essere provvista di:

- 1a) Riparo mobile regolabile sul tratto di nastro che fuoriesce dal margine superiore del guidalama, fino ai rulli di rinvio, (vedi "Ripari regolabili" in 4.2.3.2). Questi consentono di essere posizionati senza l'ausilio di attrezzi; la sostituzione dell'utensile (lama) è consentita solo con l'uso di attrezzi.
- 1b) Dispositivo di guida del pezzo regolabile (spingiblocco).
- 1c) Dispositivo di frenatura comandato dall'operatore o automatico che permetta l'arresto della lama in tempi brevi in caso di necessità e di pericolo.
- 1d) Riparo fisso o riparo mobile interbloccato posizionato in zona stazionamento operatore tale da impedire il contatto con l'organo operatore di taglio.

2) Contatti accidentali con i volani di rinvio e del tratto di nastro opposto alla zona di taglio che scorre nell'apposito vano.

Per tale rischio:

- 2a) L'intero percorso del nastro e le relative pulegge di rinvio devono essere protette con riparo fisso (vedi "Ripari fissi" in 4.2.3.2), riparo mobile interbloccato (vedi "Ripari mobili" in 4.2.3.2) con bloccaggio del riparo (vedi 4.2.5.1 "Dispositivi di interblocco associati ai ripari") se l'inerzia della macchina è elevata.

ORGANI DI COMANDO

Avviamento

L'avviamento della macchina deve poter avvenire solo utilizzando specifici dispositivi di comando (vedi 4.2.6.1 "Avviamento") ben riconoscibili e protetti contro il rischio di azionamento accidentale (per esempio pulsanti protetti con anello di guardia, pedali con cuffia, ecc.).

Riavviamento Inatteso

Il riavviamento spontaneo (vedi 4.1.17 "Impianti elettrici delle macchine") della macchina in seguito al ripristino dell'energia elettrica deve essere impedito tramite un apposito dispositivo.

Arresto

La macchina deve disporre di un dispositivo di comando (vedi 4.2.6.3 "Arresto") che consenta l'arresto in condizioni di sicurezza.

Arresto di emergenza

La macchina deve essere dotata di almeno un comando di arresto di emergenza (vedi 4.2.6.4 "Arresto d'emergenza") collocato in posizione facilmente raggiungibile dall'operatore.

ERGONOMIA

Posizionamento

Le macchine devono essere installate in modo da garantire il libero accesso alla zona di lavoro anche durante l'utilizzo di dispositivi forniti al fine di impostare/caricare/scaricare, ecc. (per esempio dispositivi di sollevamento).

IGIENE DEL LAVORO

Rumore

Informarsi del livello di esposizione personale relativo all'utilizzo della macchina e attenersi alle indicazioni del datore di lavoro.

DISPOSITIVI DI PROTEZIONE INDIVIDUALE

Deve essere fatta una attenta valutazione sulle lavorazioni per poi definire le modalità di utilizzo dei DPI:



Guanti (vedi 7.6.4 “Guanti di protezione contro i rischi meccanici”) contro il rischio meccanico (abrasioni, taglio, strappo) e guanto a maglia metallica.



Scarpe antinfortistiche (vedi 7.7 “Dispositivi di protezione dei piedi”) con puntale di protezione (S1).



Protettori per l'udito (vedi 7.3 “Dispositivi di protezione dell'udito”) secondo le indicazioni fornite dal datore sulla base della valutazione del rischio.

ISTRUZIONI PER L'USO

La macchina deve essere corredata di manuale, in lingua italiana per il corretto uso e la manutenzione, comprendente un programma d'ispezioni periodiche.

AZIONI PER LA SICUREZZA E L'IGIENE DEL LAVORO

Prima dell'utilizzo

- Prendere visione delle Istruzioni per l'uso ed essere formati all'utilizzo in sicurezza della macchina
- Verificare la presenza ed il corretto posizionamento dei ripari (vedi 4.2.3 “Ripari”) e dei dispositivi di sicurezza (vedi 4.2.5 “Dispositivi di sicurezza”).
- Verificare che il riparo regolabile (vedi “Ripari regolabili” in 4.2.3.2), sul tratto di nastro dentato non attivo, sia posizionato in modo da lasciarne scoperto il minimo tratto indispensabile alla lavorazione.
- Verificare il funzionamento dei dispositivi di interblocco dei ripari (vedi 4.2.5.1 “Dispositivi di interblocco associati ai ripari”).
- Verificare il funzionamento del pulsante di arresto di emergenza (vedi 4.2.6.4 “Arresto d'emergenza”).
- Indossare indumenti che non possano impigliarsi al nastro in movimento (ad esempio sciarpe, tute o camici con maniche non chiuse ai polsi); non tenere capelli lunghi sciolti.
- Indossare i DPI indicati in questa scheda.

Durante l'utilizzo

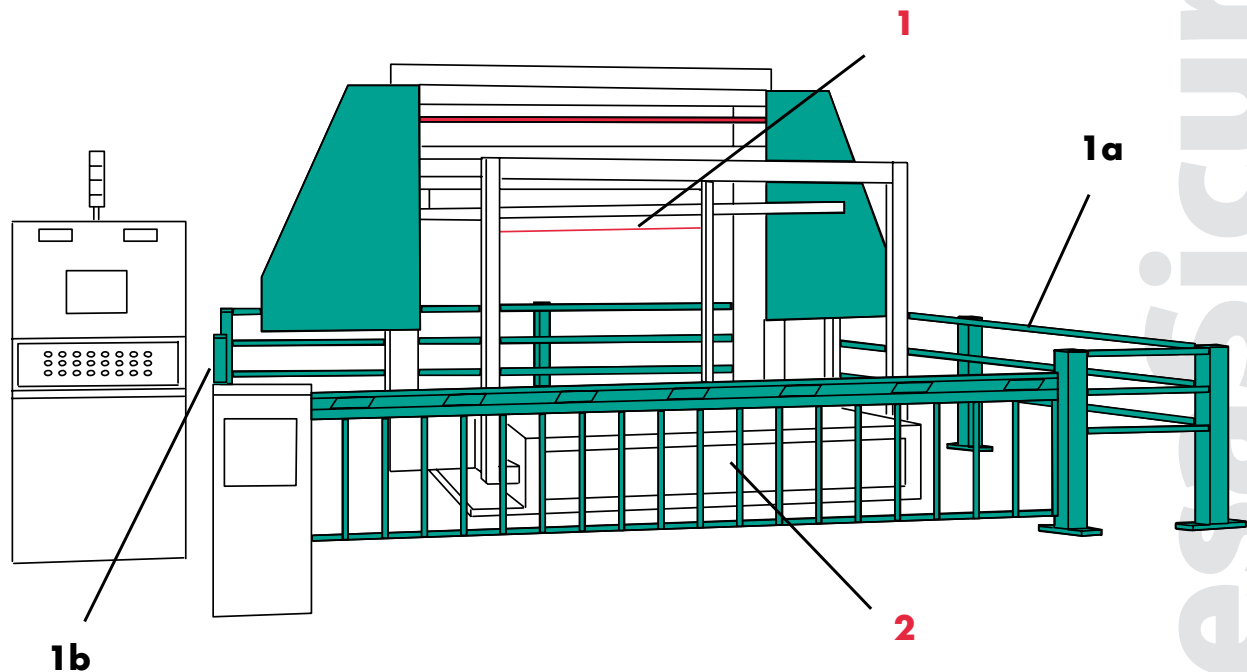
- Posizionare o togliere i pezzi solo a macchina ferma.
- Avvicinare la lama lentamente in modo da evitare il contatto brusco sul pezzo.
- In caso di blocco della lama sul pezzo azionare l'arresto di emergenza.
- Rimuovere residui di lavorazione (sfridi) solo a macchina ferma.
- Evitare l'uso dell'aria compressa (ad esempio per la pulizia dei pezzi, ecc.).
- Segnalare tempestivamente eventuali malfunzionamenti o guasti al preposto.

Dopo l'utilizzo

- Spegnerne la macchina.
- Lasciare pulita e in ordine la zona circostante la macchina (in particolare il posto di lavoro).

9.4.2.2 TAGLIERINA AUTOMATICA PANTOGRAFO COMPUTERIZZATO

D. Lgs. 81/08 All. V e VI - D. Lgs. 17/2010

**PERICOLO****PROTEZIONE**

Il pantografo computerizzato è una macchina realizzata per la lavorazione di qualsiasi tipo blocchi di poliuretano rigido e flessibile.

Le macchine si differenziano tra loro esclusivamente dalle dimensioni di taglio.

Il pantografo è dotato di tavolo di lavoro girevole per eseguire una seconda lavorazione sul medesimo profilo ruotato sul piano di 90°.

L'automazione della macchina è controllata dal software del computer inserito nel quadro comandi.

Per rilevare il contorno del pezzo che si desidera tagliare si può utilizzare: il tavolo digitizer, lo scanner oppure inserire un disegno creato da un programma CAD.

Il taglio avviene tramite oscillazione della lama, o tramite filo caldo eliminando l'emissione di polveri nell'ambiente, la velocità è regolabile tramite il potenziometro (posto sul quadro comandi) in funzione alla densità del blocco e della sagoma da tagliare.

ELEMENTI DI PERICOLO**1) Contatti accidentali con l'utensile in lavorazione (lama o filo caldo).**

Per tale rischio la zona di lavoro deve essere provvista di:

- 1a) barriera protettiva lungo tutto il suo perimetro della macchina. Le barriere possono essere fisse (vedi "Ripari fissi" in 4.2.3.2), mobili e interbloccate (vedi "Ripari mobili" in 4.2.3.2) con bloccaggio del riparo (vedi 4.2.5.1 "Dispositivi di interblocco associati ai ripari") se l'inerzia della macchina è elevata.
- 1b) segnalatore luminoso indicante il blocco temporaneo della macchina per la presenza di un operatore nella zona di lavoro.

2) Tavolo mobile porta blocchi.

Per questo rischio (vedi 1a) l'area di movimento del tavolo deve essere protetta lungo tutto il suo perimetro con barriere fisse (vedi "Ripari fissi" in 4.2.3.2), mobili e interbloccate (vedi "Ripari mobili" in 4.2.3.2) con bloccaggio del riparo (vedi 4.2.5.1 "Dispositivi di interblocco associati ai ripari") se l'inerzia della macchina è elevata.

ORGANI DI COMANDO

Avviamento

L'avviamento della macchina deve poter avvenire solo utilizzando specifici dispositivi di comando (vedi 4.2.6.1 "Avviamento") ben riconoscibili e protetti contro il rischio di azionamento accidentale (es. pulsanti protetti con anello di guardia, pedali con cuffia, ecc.).

Riavviamento Inatteso

Il riavviamento spontaneo (vedi 4.1.17 "Impianti elettrici delle macchine") della macchina in seguito al ripristino dell'energia elettrica deve essere impedito tramite un apposito dispositivo.

Arresto

La macchina deve disporre di un dispositivo di comando (vedi 4.2.6.3 "Arresto") che consenta l'arresto in condizioni di sicurezza.

Arresto di emergenza

La macchina deve essere dotata di almeno un comando di arresto di emergenza (vedi 4.2.6.4 "Arresto d'emergenza") collocato in posizione facilmente raggiungibile dall'operatore.

ERGONOMIA

Posizionamento

Le macchine devono essere installate in modo da garantire il libero accesso alla zona di lavoro anche durante l'utilizzo di dispositivi forniti al fine di impostare/caricare/scaricare, ecc. (per esempio dispositivi di sollevamento).

IGIENE DEL LAVORO

Rumore

Informarsi del livello di esposizione personale relativo all'utilizzo della macchina e attenersi alle indicazioni del datore di lavoro.

DISPOSITIVI DI PROTEZIONE INDIVIDUALE

Deve essere fatta una attenta valutazione sulle lavorazioni per poi definire le modalità di utilizzo dei DPI:



Guanti (vedi 7.6.4 "Guanti di protezione contro i rischi meccanici") contro il rischio meccanico (abrasioni, taglio, strappo).



Scarpe antinfortunistiche (vedi 7.7 "Dispositivi di protezione dei piedi") con puntale di protezione (S1).



Protettori per l'udito (vedi 7.3 "Dispositivi di protezione dell'udito") secondo le indicazioni fornite dal datore sulla base della valutazione del rischio.

ISTRUZIONI PER L'USO

La macchina deve essere corredata di manuale, in lingua italiana per il corretto uso e la manutenzione, comprendente un programma d'ispezioni periodiche.

AZIONI PER LA SICUREZZA E L'IGIENE DEL LAVORO

Prima dell'utilizzo

- Prendere visione delle Istruzioni per l'uso ed essere formati all'utilizzo in sicurezza della macchina.
- Verificare la presenza ed il corretto posizionamento dei ripari ([vedi 4.2.3 "Ripari"](#)) e dei dispositivi di sicurezza ([vedi 4.2.5 "Dispositivi di sicurezza"](#)).
- Verificare il funzionamento dei dispositivi di interblocco dei ripari ([vedi 4.2.5.1 "Dispositivi di interblocco associati ai ripari"](#)).
- Verificare il funzionamento del pulsante di arresto di emergenza ([vedi 4.2.6.4 "Arresto d'emergenza"](#)).
- Indossare indumenti che non possano impigliarsi al nastro in movimento (ad esempio scarpe, tute o camici con maniche non chiuse ai polsi); non tenere capelli lunghi sciolti.
- Indossare i DPI indicati in questa scheda.

Durante l'utilizzo

- Posizionare o togliere i pezzi solo a macchina ferma.
- In caso di blocco della lama sul pezzo azionare l'arresto di emergenza.
- Rimuovere residui di lavorazione (sfridi) solo a macchina ferma.
- Evitare l'uso dell'aria compressa (ad esempio per la pulizia dei pezzi, ecc.).
- Segnalare tempestivamente eventuali malfunzionamenti o guasti al preposto.

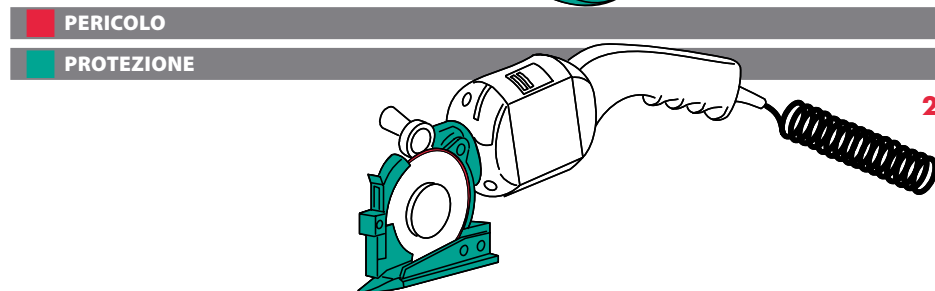
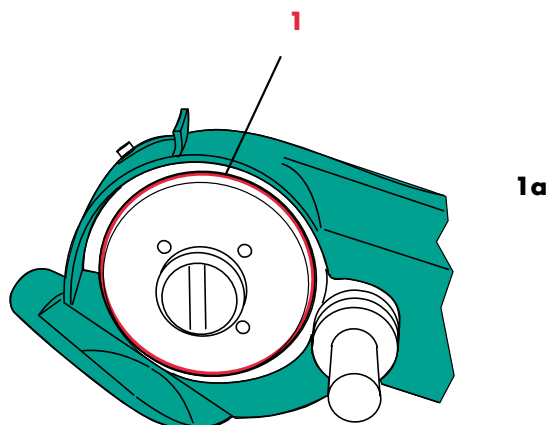
Dopo l'utilizzo

- Spegnerla macchina.
- Lasciare pulita e in ordine la zona circostante la macchina (in particolare il posto di lavoro).

9.4.3 REPARTO PREPARAZIONE TESSUTI/PELLE

9.4.3.1 TAGLIERINA MANUALE (FORBICE ELETTRICA A DISCO)

D. Lgs. 81/08 All. V e VI - D. Lgs. 17/2010



Le taglierine manuali per pelle e stoffa sono appositamente concepite per l'industria conciaria, delle confezioni e dell'arredamento, per rifilare e tagliare pelli o tessuti, seguendo agevolmente qualsiasi tracciato. L'utensile di taglio può essere di tipo circolare, esagonale o ottagonale :



Sono dotate di carter di protezione che oltre a impedire l'accesso all'utensile di taglio è collegabile ad un aspiratore e consente di far defluire all'interno di un contenitore le polveri prodotte durante il taglio. Le taglierine sono dotate di leva di sicurezza contro gli avviamenti accidentali.

ELEMENTI DI PERICOLO

Questi possono essere determinati da sicurezza propria dell'attrezzatura (punto 1) o da insufficiente o mancata manutenzione della medesima (punti 2 e 3).

1) Contatto e abrasione con l'utensile in rotazione.

Per tale rischio:

- 1a) L'attrezzatura deve essere dotata di riparo fisso conformato in modo tale da impedire l'accesso delle dita all'utensile di taglio (lama rotante).
- 1b) Pulizia all'utensile prima di ogni uso successivo (residui di lavorazione).
- 1c) Condizioni della lama: ben affilata e in condizioni di piena efficienza (una corretta affilatura della lama assicura un migliore rendimento e una più lunga durata, una insufficiente affilatura può essere causa di rotture e di scarso rendimento), ben fissata all'utensile.

2) Rischio elettrico (per tale rischio effettuare controllo preliminare).

- 2a) Targhetta sull'utensile indicante la tensione, l'intensità, il tipo di corrente e altre eventuali caratteristiche perfettamente leggibile.
- 2b) Isolamento supplementare o doppio isolamento dell'utensile (il doppio isolamento è riconoscibile dal simbolo del doppio quadrato).
- 2c) Grado di protezione dell'apparecchio almeno IP 44 (ambienti polverosi).
- 2d) Cavo di alimentazione dell'utensile, prolunghe usate per derivazioni provvisorie non devono avere parti logore nell'isolamento.
- 2e) Prese e spine di corrente non devono essere danneggiate.

Oltre ai rischi per la sicurezza questi utensili espongono anche a rischi per la salute quali rumore ([vedi 5.1](#)) e vibrazioni trasmesse al segmento mano-braccio ([vedi 5.2](#)). Inoltre nelle operazioni di taglio si ha liberazione di particolato aerodisperso ([vedi 5.3 "Rischio chimico"](#)).

Nella fase di acquisto è preferibile prestare particolare attenzione agli utensili con impugnature disaccoppiate, dotate cioè di elementi smorzanti.

Le taglierine devono essere adeguatamente mantenute per controllarne e garantirne la sicurezza e per ridurre il rumore prodotto e la trasmissione delle vibrazioni al segmento mano-braccio (che aumentano di pari passo con l'usura dell'utensile).

Agli utilizzatori che possono essere esposti a elevati livelli di vibrazioni si consiglia di indossare guanti anti-vibrazioni certificati ai sensi della norma UNI EN ISO 10819.

È importante eseguire formazione sul corretto uso dell'utensile.

Infine si ricorda che, in base alla tipologia della lavorazione e all'operatività, sono disponibili sul mercato diverse tipologie di impugnature ergonomiche che riducono il rischio da sovraccarico biomeccanico dell'articolazione dell'arto superiore e nello stesso tempo migliorare la produttività.

ORGANI DI COMANDO**Avviamento**

L'interruttore di comando deve essere perfettamente funzionante e dotato di dispositivo a leva di sicurezza contro gli avviamenti accidentali.

All'atto dell'acquisto preferire gli utensili che hanno organi di azionamento e di arresto facilmente manovrabili; successivamente provvedere alla periodica pulizia dell'interruttore da polveri incrostanti al fine di evitare malfunzionamenti.

Riavviamento Inatteso

Il riavviamento spontaneo (vedi 4.1.17 "Impianti elettrici delle macchine") della attrezzatura in seguito al ripristino dell'energia elettrica deve essere impedito tramite un apposito dispositivo.

Arresto

L'arresto avviene mediante pressione del pulsante di accensione/spegnimento.

ERGONOMIA**Utilizzo**

È necessario che sia dotata di impugnatura ergonomica.

L'utensile deve essere utilizzato evitando uso di forza e posture forzate del polso e delle mani.

Piano di lavoro

Il piano di lavoro deve essere di altezza tale da evitare che l'operatore esegua la lavorazione con le braccia ad altezza superiore delle spalle e di profondità tale da consentire la lavorazione evitando, però, la iperestensione delle braccia e del busto.

DISPOSITIVI DI PROTEZIONE INDIVIDUALE

Deve essere fatta una attenta valutazione sulle lavorazioni per poi definire le modalità di utilizzo dei DPI:



Guanti (vedi 7.6.4 "Guanti di protezione contro i rischi meccanici") contro il rischio meccanico (abrasioni, taglio, strappo). Guanti in maglia metallica da indossare nella mano che non impugna l'utensile.



Scarpe antinfortistiche (vedi 7.7 "Dispositivi di protezione dei piedi") come da valutazione del rischio.



Protettori per l'udito (vedi 7.3 "Dispositivi di protezione dell'udito") secondo le indicazioni fornite dal datore sulla base della valutazione del rischio.

AZIONI PER LA SICUREZZA E L'IGIENE DEL LAVORO**Prima dell'utilizzo**

- Prendere visione delle Istruzioni per l'uso ed essere formati all'utilizzo in sicurezza dell'utensile.
- Utilizzare i DPI idonei (guanto maglia metallica).
- Indossare indumenti che non possano impigliarsi all'utensile in rotazione (ad esempio scarpe, tute o camici con maniche non chiuse ai polsi); non tenere capelli lunghi sciolti.

Durante l'utilizzo

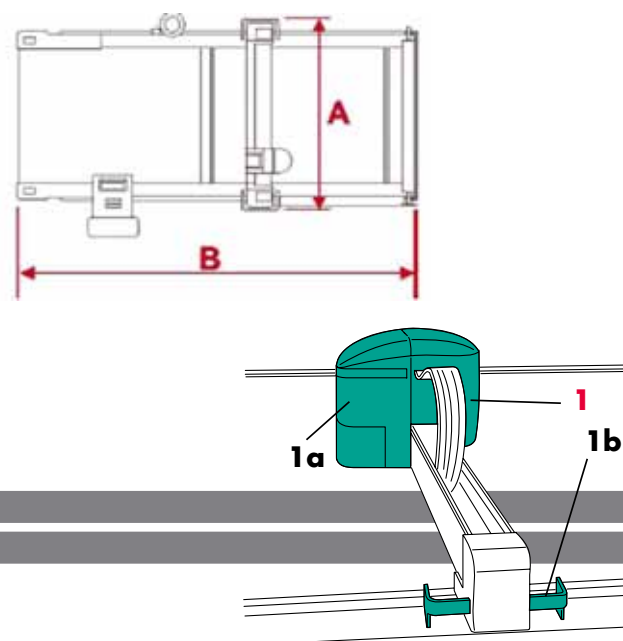
- Prestare attenzione alla possibilità di brusco accoppiamento del materiale in lavorazione con l'utensile in uso (può causare urti o distorsioni del polso/gomito dell'utilizzatore).
- Impugnare correttamente l'attrezzo evitando uso di forza eccessiva e posture scorrette.
- Evitare l'uso dell'aria compressa (ad esempio per la pulizia del piano di lavoro).
- Segnalare tempestivamente eventuali malfunzionamenti o guasti al preposto.

Dopo l'utilizzo

- Non lasciare acceso l'utensile (la maggior parte ha la possibilità di bloccaggio del grilletto).

9.4.3.2 PANTOGRAFO - TAGLIO AUTOMATICO TESSUTO/PELLE

D. Lgs. 81/08 All. V e VI - D. Lgs. 17/2010



Il taglio automatico è una macchina multifunzionale compatta e robusta il cui sistema modulare permette una vasta varietà di utilizzo, flessibilità e snellezza per portare a termine diversi tipi di lavoro, come tagliare, forare e creare disegni. Il tavolo di taglio, può essere di tipo statico o a nastro trasportatore. La solida struttura e l'affidabile movimento della testa assieme alla velocità di taglio e ad un potente sistema di aspirazione, ci permette di ottenere un'alta produttività ed un'alta qualità del taglio.

Il plotter da taglio è facilmente integrabile con soluzioni CAD-CAM e grazie al collegamento diretto ad una rete locale è possibile disegnare da un'altra postazione e salvare i lavori finiti per riutilizzarli in seguito.

Può lavorare con una vasta tipologia di materiali con utensili specifici per ogni situazione: taglio pelle e taglio tessuto. Grazie alla possibilità di installare rapidamente più utensili, la macchina diventa estremamente versatile e adatto ad ogni tipo di lavorazione.

Tipi di utensili:



L'utensile "lama rotante decagonale", permette di tagliare tessuti tecnici, pelle e altri materiali risolvendo anche i problemi derivanti da un'imperfetta stesura del tessuto o di spessore dei pellami.



Lo strumento "bisturi", lama a controllo tangenziale, è in grado di tagliare i materiali più resistenti e voluminosi come PVC o tessuti compositi in genere.



Il trapano può fustellare il tessuto fino a un diametro di 20 mm, e grazie ad una gestione pneumatica, snellire i tempi di foratura.

ELEMENTI DI PERICOLO

1) Utensile di taglio, contatto con l'utensile in rotazione.

Per tale rischio la macchina deve essere dotata di:

- 1a) segregazione utensile con riparo fisso (vedi "Ripari fissi" in 4.2.3.2), o riparo mobile interbloccato (vedi "Ripari mobili" in 4.2.3.2) con bloccaggio del riparo (vedi 4.2.5.1 "Dispositivi di interblocco associati ai ripari") se l'inerzia della macchina è elevata;
- 1b) Dispositivo sensibile di arresto della testa mobile (contatto con corpo o attrezzo).

2) Movimentazione bobine materiale.

Per tal rischio è necessario adottare adeguati sistemi meccanici di movimentazione delle bobine.

ORGANI DI COMANDO

Avviamento

L'avviamento della macchina deve poter avvenire solo utilizzando specifici dispositivi di comando (vedi 4.2.6.1 "Avviamento") ben riconoscibili e protetti contro il rischio di azionamento accidentale (ad esempio pulsanti protetti con anello di guardia, pedali con cuffia, ecc.).

Riavviamento Inatteso

Il riavviamento spontaneo (vedi 4.1.17 "Impianti elettrici delle macchine") della macchina in seguito al ripristino dell'energia elettrica deve essere impedito tramite un apposito dispositivo.

Arresto

La macchina deve disporre di un dispositivo di comando (vedi 4.2.6.3 "Arresto") che consenta l'arresto in condizioni di sicurezza.

Arresto di emergenza

La macchina deve essere dotata di almeno un comando di arresto di emergenza (vedi 4.2.6.4 "Arresto d'emergenza") collocato in posizione facilmente raggiungibile dall'operatore.

ERGONOMIA

Posizionamento

Le macchine devono essere installate in modo da garantire il libero accesso alla zona di lavoro anche durante l'utilizzo di dispositivi forniti al fine di impostare/caricare/scaricare, ecc. (per esempio dispositivi di sollevamento).

DISPOSITIVI DI PROTEZIONE INDIVIDUALE

Deve essere fatta una attenta valutazione sulle lavorazioni per poi definire le modalità di utilizzo dei DPI:



Guanti (vedi 7.6.4 "Guanti di protezione contro i rischi meccanici") contro il rischio meccanico di abrasione e taglio.



Scarpe antinfortunistiche (vedi 7.7 "Dispositivi di protezione dei piedi") come da valutazione del rischio.



Protettori per l'udito (vedi 7.3 "Dispositivi di protezione dell'udito").

AZIONI PER LA SICUREZZA E L'IGIENE DEL LAVORO

- Prendere visione delle Istruzioni per l'uso ed essere formati all'utilizzo in sicurezza della macchina.
- Verificare la presenza ed il corretto posizionamento dei ripari (vedi 4.2.3 "Ripari") e dei dispositivi di sicurezza (vedi 4.2.5 "Dispositivi di sicurezza").
- Verificare il funzionamento dei dispositivi di interblocco dei ripari (vedi 4.2.5.1 "Dispositivi di interblocco associati ai ripari").
- Verificare il funzionamento del pulsante di arresto di emergenza (vedi 4.2.6.4 "Arresto d'emergenza").
- Indossare indumenti che non possano impigliarsi alle parti pericolose in movimento sulla macchina.
- Indossare i dispositivi di protezione individuale (DPI) indicati in questa scheda.

Durante l'utilizzo

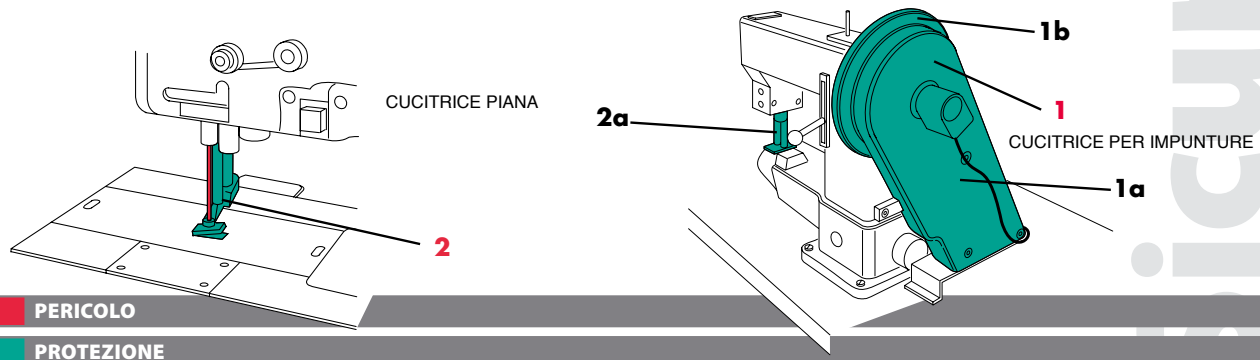
- Mantenere correttamente posizionati i ripari.
- Non manomettere o eludere i dispositivi di sicurezza. Se la loro disattivazione dovesse essere indispensabile ai fini di una specifica lavorazione, dovranno essere adottate immediatamente altre misure di sicurezza quali ad esempio velocità di lavorazione molto lente e comandi ad azione mantenuta.
- Segnalare tempestivamente eventuali malfunzionamenti o guasti al preposto.

Dopo l'utilizzo

- Spegnerne la macchina.
- Lasciare pulita (utensili e attrezzature manuali) e in ordine la zona circostante la macchina (in particolare il posto di lavoro).
- Ripristinare il funzionamento di ripari eventualmente disattivati.

9.4.3.3 MACCHINA DA CUCIRE: PIANA E PER IMPUNTURE

D. Lgs. 81/08 All. V e VI - D. Lgs. 17/2010



La macchina per cucire (o macchina da cucire o cucitrice) è un'apparecchiatura meccanica o elettromeccanica impiegata per unire mediante una cucitura, stoffe o pelli attraverso il passaggio di uno o più fili di cotone o altri materiali per mezzo di un ago oscillante in modo alternato dall'alto verso il basso.

Oggi il movimento è prodotto da un motore elettrico: il comando d'azionamento della macchina da cucire è dato da un pedale che si schiaccia col piede o da una leva azionata con lo spostamento laterale del ginocchio nei modelli industriali.

ELEMENTI DI PERICOLO**1) Presa trascinalimento schiacciamento con organi di trasmissione del moto.**

Per tale rischio la zona di lavoro deve essere provvista di:

- 1a) Le cinghie e le relative pulegge, sia sopra che sotto il piano di lavoro, devono essere protette da ripari fissi (vedi "Ripari fissi" in 4.2.3.2), o ripari mobili interbloccati (vedi "Ripari mobili" in 4.2.3.2) e devono estendersi almeno fino alla zona d'imbocco della cinghia sulla puleggia. Le estremità devono essere conformate in modo da evitare il pericolo di trascinalimento e schiacciamento fra la protezione, la cinghia e la relativa puleggia.
- 1b) Il volantino (per le regolazioni manuali) deve essere liscio sulla corona esterna e ad anima piena. Se presenta sulla parte frontale delle cavità quali razze o simili, queste devono essere adeguatamente protette quando venga azionato elettricamente.

2) Punture con l'ago.

Per tale rischio:

- 2a) L'ago deve essere dotato di protezione (salvadito) di forma compatibile con le esigenze tecniche di lavorazione e tale da non coprire la visuale della zona di cucitura.

3) Urti con la barra d'ago.

Per tale rischio la barra d'ago nel suo movimento alternativo deve essere dotata di protezione (salvadito) di forma compatibile con le esigenze tecniche di lavorazione e tale da non coprire la visuale della zona di cucitura.

4) Proiezioni di corpi solidi (bottoni, cerniere ecc.).

Per tale rischio la macchina deve essere dotata di schermo trasparente infrangibile durante le operazioni di attaccatura di corpi solidi come bottoni, cerniere, ecc.

ORGANI DI COMANDO

Avviamento

L'avviamento della macchina deve poter avvenire solo utilizzando specifici dispositivi di comando (vedi 4.2.6.1 "Avviamento") ben riconoscibili e protetti contro il rischio di azionamento accidentale (per esempio pulsanti protetti con anello di guardia, pedali con cuffia, ecc.).

Riavviamento Inatteso

Il riavviamento spontaneo (vedi 4.1.17 "Impianti elettrici delle macchine") della macchina in seguito al ripristino dell'energia elettrica deve essere impedito tramite un apposito dispositivo.

Arresto

La macchina deve disporre di un dispositivo di comando (vedi 4.2.6.3 "Arresto") che consenta l'arresto in condizioni di sicurezza.

ERGONOMIA

Posizionamento

Le macchine devono essere installate in modo da garantire il libero accesso alla zona di lavoro anche durante l'utilizzo di dispositivi forniti al fine di impostare/caricare/scaricare, ecc. (per esempio dispositivi di sollevamento).

Bisogna prevedere una postazione di lavoro "ergonomica" in possesso di tali requisiti:

- **Tavolo di lavoro** di ampiezza tale da consentire idoneo appoggio del prodotto in lavorazione e con la possibilità di assumere caratteri di massima adattabilità per ogni lavoratore. Il piano di lavoro dovrebbe essere regolabile in altezza e sufficientemente largo da consentire l'appoggio dei semilavorati, ma dimensionato in modo tale da non richiedere l'iperestensione degli arti superiori per prendere o riporre i materiali. Le superfici di lavoro dovrebbero essere dotate di bordi in elastomero al fine di impedire la compressione dei tessuti degli arti e del tronco.
- **Apposita sedia ergonomica** regolabile in altezza, con lo schienale inclinabile e dotato di supporto lombare regolabile. Le sedute previste per le postazioni VDT possono essere considerate adatte anche per questo tipo di lavorazione.
- **Apposita linea elettrica di illuminazione** (per consentire idonea illuminazione della zona di lavoro).
- **Congruo spazio al di sotto del piano di lavoro** anche in relazione all'uso del pedale.

IGIENE DEL LAVORO

Rumore

Informarsi del livello di esposizione personale relativo all'utilizzo della macchina e attenersi alle indicazioni del datore di lavoro.

DISPOSITIVI DI PROTEZIONE INDIVIDUALE

Deve essere fatta una attenta valutazione sulle lavorazioni per poi definire le modalità di utilizzo dei DPI:



Protettori per l'udito (vedi 7.3 "Dispositivi di protezione dell'udito") secondo le indicazioni fornite dal datore sulla base della valutazione del rischio.



Scarpe antinfortunistiche (vedi 7.7 "Dispositivi di protezione dei piedi") come da valutazione del rischio.

ISTRUZIONI PER L'USO

La macchina deve essere corredata di manuale, in lingua italiana per il corretto uso e la manutenzione, comprendente un programma d'ispezioni periodiche.

AZIONI PER LA SICUREZZA E L'IGIENE DEL LAVORO

Prima dell'utilizzo

- Prendere visione delle Istruzioni per l'uso ed essere formati all'utilizzo in sicurezza della macchina.
- Verificare la presenza ed il corretto posizionamento dei ripari (vedi 4.2.3 "Ripari") e dei dispositivi di sicurezza (vedi 4.2.5 "Dispositivi di sicurezza").
- Indossare indumenti che non possano impigliarsi al nastro in movimento (ad esempio scarpe, tute o camici con maniche non chiuse ai polsi); non tenere capelli lunghi sciolti.
- Indossare i DPI indicati in questa scheda.

Durante l'utilizzo

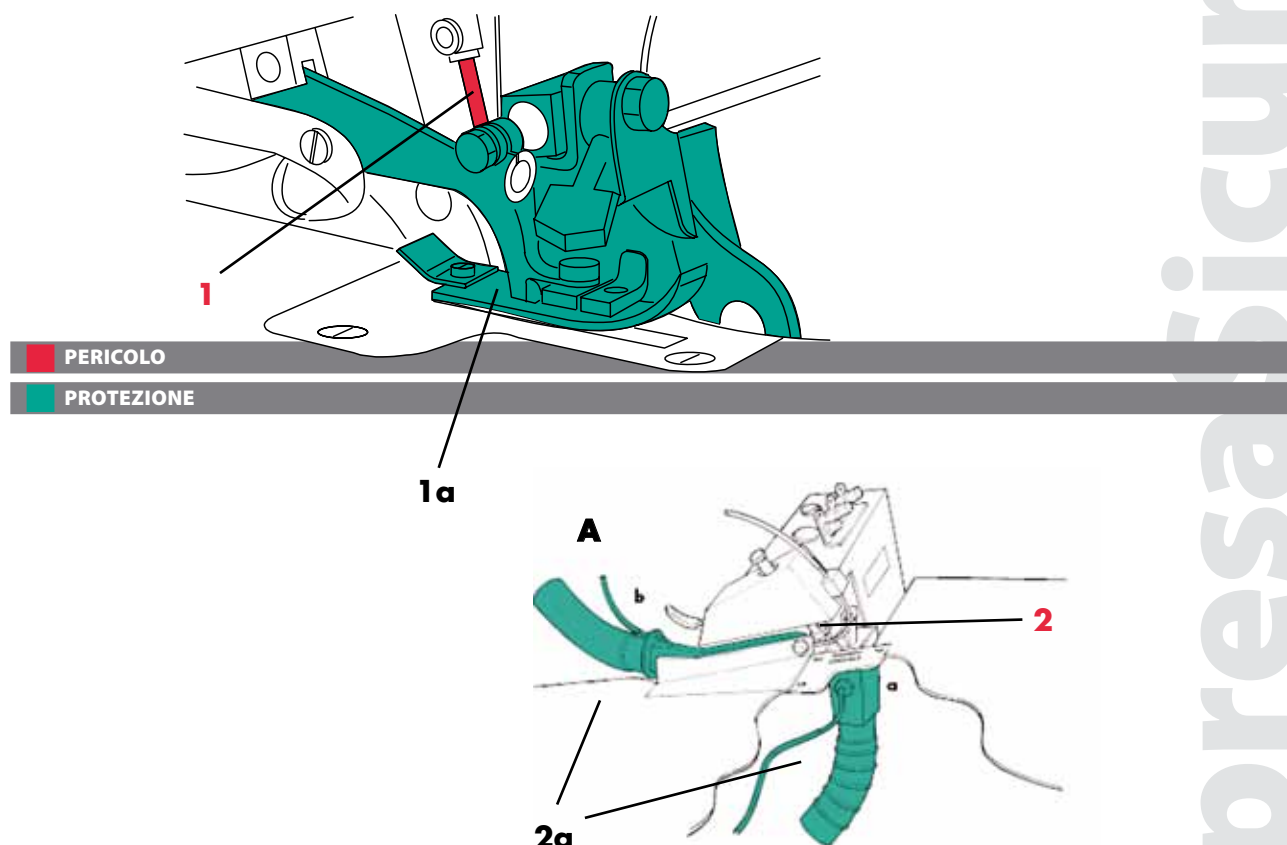
- Divieto di lavorare con le macchine prive di dispositivi di sicurezza.
- Necessità di disinserire la macchina, azionando l'interruttore generale, per la sostituzione dell'ago, piedino premistoffa, griffa, spolina, durante le infilature e quando ci si allontana dal posto di lavoro.
- Rimuovere residui di lavorazione (sfridi) solo a macchina ferma.
- Evitare l'uso dell'aria compressa (ad esempio per la pulizia dei pezzi, ecc.).
- Segnalare tempestivamente eventuali malfunzionamenti o guasti al preposto.

Dopo l'utilizzo

- Spegnerne la macchina.
- Lasciare pulita e in ordine la zona circostante la macchina (in particolare il posto di lavoro).

9.4.3.4 MACCHINA DA CUCIRE - TAGLIAECUCI

D. Lgs. 81/08 All. V e VI - D. Lgs. 17/2010



È una macchina che, oltre alla normale dotazione di organi per la cucitura (ago e crochet), è fornita di un dispositivo meccanico (coltello) per eliminare le parti eccedenti del tessuto.

Producono due principali tipi di residui: uno consistente nello sfrido (tessuto/pelle) e un altro dall'eccedenza di filato.

La produzione di entrambi i residui avviene con sviluppo di polveri aerodisperse.

ELEMENTI DI PERICOLO**1) Utensili lavoratori (ago e coltello rifilatore).**

Per tale rischio:

1a) l'ago e il coltello rifilatore devono essere dotati di protezione (salvadito) di forma compatibile con le esigenze tecniche di lavorazione e tale da non coprire la visuale della zona di cucitura (vedi 4.2.3 "Ripari").

2) Polveri connesse alla produzione di sfrido frastagliato e all'eccedenza di filato (cordellina).

Per tale rischio:

2a) nella zona di lavorazione degli utensili dovrà essere installata una bocchetta di aspirazione (vedi particolare A) opportunamente posizionata vicino al coltello rifilatore, lateralmente o in basso anteriormente ad esso.

ORGANI DI COMANDO

Avviamento

L'avviamento della macchina deve poter avvenire solo utilizzando specifici dispositivi di comando (vedi 4.2.6.1 "Avviamento") ben riconoscibili e protetti contro il rischio di azionamento accidentale (ad esempio pulsanti protetti con anello di guardia, pedali con cuffia, ecc.).

Riavviamento Inatteso

Il riavviamento spontaneo (vedi 4.1.17 "Impianti elettrici delle macchine") della macchina in seguito al ripristino dell'energia elettrica deve essere impedito tramite un apposito dispositivo.

Arresto

La macchina deve disporre di un dispositivo di comando (vedi 4.2.6.3 "Arresto") che consenta l'arresto in condizioni di sicurezza.

ERGONOMIA

Posizionamento

Le macchine devono essere installate in modo da garantire il libero accesso alla zona di lavoro anche durante l'utilizzo di dispositivi forniti al fine di impostare/caricare/scaricare, ecc. (per esempio dispositivi di sollevamento).

Bisogna prevedere una postazione di lavoro "ergonomica" in possesso di tali requisiti:

- **Tavolo di lavoro** di ampiezza tale da consentire idoneo appoggio del prodotto in lavorazione e con la possibilità di assumere caratteri di massima adattabilità per ogni lavoratore. Il piano di lavoro dovrebbe essere regolabile in altezza e sufficientemente largo da consentire l'appoggio dei semilavorati, ma dimensionato in modo tale da non richiedere l'iperestensione degli arti superiori per prendere o riporre i materiali. Le superfici di lavoro dovrebbero essere dotate di bordi in elastomero al fine di impedire la compressione dei tessuti degli arti e del tronco.
- **Apposita sedia ergonomica** regolabile in altezza, con lo schienale inclinabile e dotato di supporto lombare regolabile. Le sedute previste per le postazioni VDT possono essere considerate adatte anche per questo tipo di lavorazione.
- **Apposita linea elettrica di illuminazione** (per consentire idonea illuminazione della zona di lavoro).
- Congruo **spazio al di sotto del piano di lavoro** anche in relazione all'uso del pedale.

IGIENE DEL LAVORO

Rumore

Informarsi del livello di esposizione personale relativo all'utilizzo della macchina e attenersi alle indicazioni del datore di lavoro.

DISPOSITIVI DI PROTEZIONE INDIVIDUALE

Deve essere fatta una attenta valutazione sulle lavorazioni per poi definire le modalità di utilizzo dei DPI:



Protettori per l'udito (vedi 7.3 "Dispositivi di protezione dell'udito") secondo le indicazioni fornite dal datore sulla base della valutazione del rischio.



Scarpe antinfortunistiche (vedi 7.7 "Dispositivi di protezione dei piedi") come da valutazione del rischio.

ISTRUZIONI PER L'USO

La macchina deve essere corredata di manuale, in lingua italiana per il corretto uso e la manutenzione, comprendente un programma d'ispezioni periodiche.

AZIONI PER LA SICUREZZA E L'IGIENE DEL LAVORO

Prima dell'utilizzo

- Prendere visione delle Istruzioni per l'uso ed essere formati all'utilizzo in sicurezza della macchina.
- Verificare la presenza ed il corretto posizionamento dei ripari (vedi 4.2.3 "Ripari") e dei dispositivi di sicurezza (vedi 4.2.5 "Dispositivi di sicurezza").
- Indossare indumenti che non possano impigliarsi al nastro in movimento (ad esempio scarpe, tute o camici con maniche non chiuse ai polsi); non tenere capelli lunghi sciolti.
- Indossare i DPI indicati in questa scheda.

Durante l'utilizzo

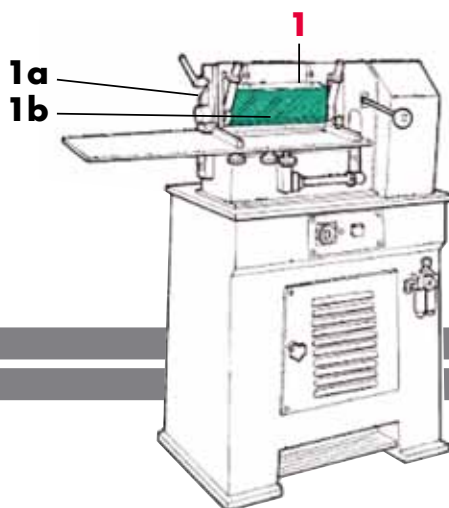
- Divieto di lavorare con le macchine prive di dispositivi di sicurezza.
- Necessità di disinserire la macchina, azionando l'interruttore generale, per la sostituzione dell'ago, piedino premistoffa, durante l'infilatura e quando ci si allontana dal posto di lavoro.
- Rimuovere residui di lavorazione (sfridi) solo a macchina ferma.
- Evitare l'uso dell'aria compressa (ad esempio per la pulizia dei pezzi, ecc.).
- Segnalare tempestivamente eventuali malfunzionamenti o guasti al preposto.

Dopo l'utilizzo

- Spegnerla la macchina.
- Lasciare pulita e in ordine la zona circostante la macchina (in particolare il posto di lavoro).

9.4.3.5 TAGLIASTRISCIE

D. Lgs. 81/08 All. V e VI - D. Lgs. 17/2010



La macchina viene impiegata per tagliare materia prima (pelle, stoffa, PE, gomme ecc.) in strisce di varia misura, grazie a lame rotanti con posizionamento manuale.

La macchina è fornita di vari accessori di corredo (distanziale e lame) e la velocità di avanzamento è variabile a seconda della tipologia di materiale in lavorazione e del tipo di accessorio utilizzato.

ELEMENTI DI PERICOLO

1) Schiacciamento e cesoiamento dovuti alle lame rotanti e ai distanziali.

Per tale rischio la macchina deve essere dotata di:

- 1a) riparo fisso (vedi "Ripari fissi" in 4.2.3.2), o riparo mobile interbloccato (vedi "Ripari mobili" in 4.2.3.2.A) anteriormente il canotto portalame;
- 1b) posteriormente il canotto portalame deve sempre essere protetto contro i contatti accidentali con idoneo riparo fisso (vedi "Ripari fissi" in 4.2.3.2), o riparo mobile interbloccato (vedi "Ripari mobili" in 4.2.3.2.A).

I pettini che servono esclusivamente per evitare il riavvolgimento del materiale sul canotto non sono da considerarsi come un riparo.

Naturalmente l'area del canotto portalame deve essere resa inaccessibile anche lateralmente.

ORGANI DI COMANDO

Avviamento

L'avviamento della macchina deve poter avvenire solo utilizzando specifici dispositivi di comando (vedi 4.2.6.1 "Avviamento") ben riconoscibili e protetti contro il rischio di azionamento accidentale (ad esempio pulsanti protetti con anello di guardia, pedali con protezione superiore, ecc.).

Riavviamento Inatteso

Il riavviamento spontaneo (vedi 4.1.17 "Impianti elettrici delle macchine") della macchina in seguito al ripristino dell'energia elettrica deve essere impedito tramite un apposito dispositivo.

Arresto

La macchina deve disporre di un dispositivo di comando (vedi 4.2.6.3 "Arresto") che consenta l'arresto in condizioni di sicurezza.

Arresto di emergenza

Ogni macchina deve essere dotata di almeno un comando di arresto di emergenza (vedi 4.2.6.4 "Arresto d'emergenza") collocato in posizione facilmente raggiungibile dall'operatore.

ERGONOMIA**Posizionamento**

La macchina deve essere installata in modo da garantire il libero accesso alla zona di lavoro anche durante l'utilizzo di dispositivi forniti al fine di impostare/caricare/scaricare, ecc. (per esempio dispositivi di sollevamento).

IGIENE DEL LAVORO**Rumore**

Informarsi sul livello di esposizione personale relativo all'utilizzo della macchina e attenersi alle indicazioni del datore di lavoro.

DISPOSITIVI DI PROTEZIONE INDIVIDUALE

Deve essere fatta una attenta valutazione sulle lavorazioni per poi definire le modalità di utilizzo dei DPI:



Guanti (vedi 7.6.4 "Guanti di protezione contro i rischi meccanici") contro il rischio meccanico.



Protettori per l'udito (vedi 7.3 "Dispositivi di protezione dell'udito").



Scarpe antinfortistiche (vedi 7.7 "Dispositivi di protezione dei piedi") come da valutazione del rischio.

ISTRUZIONI PER L'USO

La macchina deve essere corredata di manuale, in lingua italiana per il corretto uso e la manutenzione, comprendente un programma d'ispezioni periodiche.

AZIONI PER LA SICUREZZA E L'IGIENE DEL LAVORO**Prima dell'utilizzo**

- Prendere visione delle Istruzioni per l'uso ed essere formati all'utilizzo in sicurezza della macchina.
- Verificare la presenza ed il corretto posizionamento dei ripari (vedi 4.2.3 "Ripari") e dei dispositivi di sicurezza (vedi 4.2.5 "Dispositivi di sicurezza").
- Verificare il funzionamento dei dispositivi di interblocco dei ripari (vedi 4.2.5.1 "Dispositivi di interblocco associati ai ripari").
- Verificare il funzionamento del pulsante di arresto di emergenza (vedi 4.2.6.4 "Arresto d'emergenza").
- Indossare i DPI indicati in questa scheda.

Durante l'utilizzo

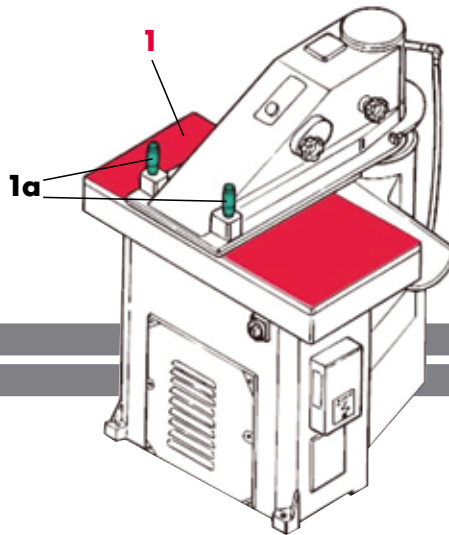
- È vietato qualsiasi intervento passando con le mani tra le lame (anche a macchina spenta).
- Azionare il comando di taglio solo dopo aver posizionato bene il materiale.
- Segnalare tempestivamente eventuali malfunzionamenti o guasti al preposto.

Dopo l'utilizzo

- Spegnerne la macchina.
- Lasciare libera e in ordine la zona circostante la macchina in particolare il posto di lavoro e la zona di scarico dei pezzi.

9.4.3.6 PRESSA FUSTELLATRICE A BANDIERA

D. Lgs. 81/08 All. V e VI - D. Lgs. 17/2010



PERICOLO

PROTEZIONE

La macchina viene impiegata per tagliare e sagomare la materia prima quale: pelle, cuoio, stoffa, PE, gommapiuma.

Le principali caratteristiche tecniche che contraddistinguono le fustellatrici a braccio sono:

- caratteristiche strutturali; es.: potenza di taglio, dimensione del piano di taglio e del piatto battente;
- sistemi di controllo; es.: regolazione della potenza e della corsa di taglio, spostamento automatico del braccio.

ELEMENTI DI PERICOLO

1) Schiacciamento dovuto al movimento del piatto battente.

Per tale rischio la macchina deve essere dotata di:

- 1a) dispositivo con comando a due pulsanti, installati sulla struttura del piano battente, da manovrarsi contemporaneamente con ambo le mani e a uomo presente (pressione continua) (UNI EN 574/2008). I due pulsanti devono essere posti ad una distanza non inferiore a 260 mm, se tale distanza risultasse inferiore interporre fra i due pulsanti una barriera fissa tale da impedire l'azionamento con un sola mano. I due pulsanti di comando devono essere azionati in modo simultaneo e in un intervallo di tempo minore o uguale a 0,5 secondi.

ORGANI DI COMANDO

Avviamento

L'avviamento della macchina deve poter avvenire solo utilizzando specifici dispositivi di comando (vedi 4.2.6.1 "Avviamento") ben riconoscibili e protetti contro il rischio di azionamento accidentale (per esempio pulsanti protetti con anello di guardia, pedali con protezione superiore, ecc.).

Riavviamento inatteso

Il riavviamento spontaneo (vedi 4.1.17 "Impianti elettrici delle macchine") della macchina in seguito al ripristino dell'energia elettrica deve essere impedito tramite un apposito dispositivo.

Arresto

La macchina deve disporre di un dispositivo di comando (vedi 4.2.6.3 "Arresto") che consenta l'arresto in condizioni di sicurezza.

Arresto di emergenza

Ogni macchina deve essere dotata di almeno un comando di arresto di emergenza (vedi 4.2.6.4 "Arresto d'emergenza") collocato in posizione facilmente raggiungibile dall'operatore.

ERGONOMIA**Posizionamento**

La macchina deve essere installata in modo da garantire il libero accesso alla zona di lavoro anche durante l'utilizzo di dispositivi forniti al fine di impostare/caricare/scaricare, ecc. (per esempio dispositivi di sollevamento).

IGIENE DEL LAVORO**Rumore**

Informarsi sul livello di esposizione personale relativo all'utilizzo della macchina e attenersi alle indicazioni del datore di lavoro.

DISPOSITIVI DI PROTEZIONE INDIVIDUALE

Deve essere fatta una attenta valutazione sulle lavorazioni per poi definire le modalità di utilizzo dei DPI:



Guanti (vedi 7.6.4 "Guanti di protezione contro i rischi meccanici") contro il rischio meccanico.



Protettori per l'udito (vedi 7.3 "Dispositivi di protezione dell'udito").



Scarpe antinfortunistiche (vedi 7.7 "Dispositivi di protezione dei piedi") come da valutazione del rischio.

ISTRUZIONI PER L'USO

La macchina deve essere corredata di manuale, in lingua italiana per il corretto uso e la manutenzione, comprendente un programma d'ispezioni periodiche.

AZIONI PER LA SICUREZZA E L'IGIENE DEL LAVORO**Prima dell'utilizzo**

- Prendere visione delle Istruzioni per l'uso ed essere formati all'utilizzo in sicurezza della macchina.
- Verificare il funzionamento dei dispositivi di azionamento simultaneo (vedi 4.2.5.2 "Dispositivi di comando a due mani").
- Verificare il funzionamento del pulsante di arresto di emergenza (vedi 4.2.6.4 "Arresto d'emergenza").
- Indossare i DPI indicati in questa scheda.

Durante l'utilizzo

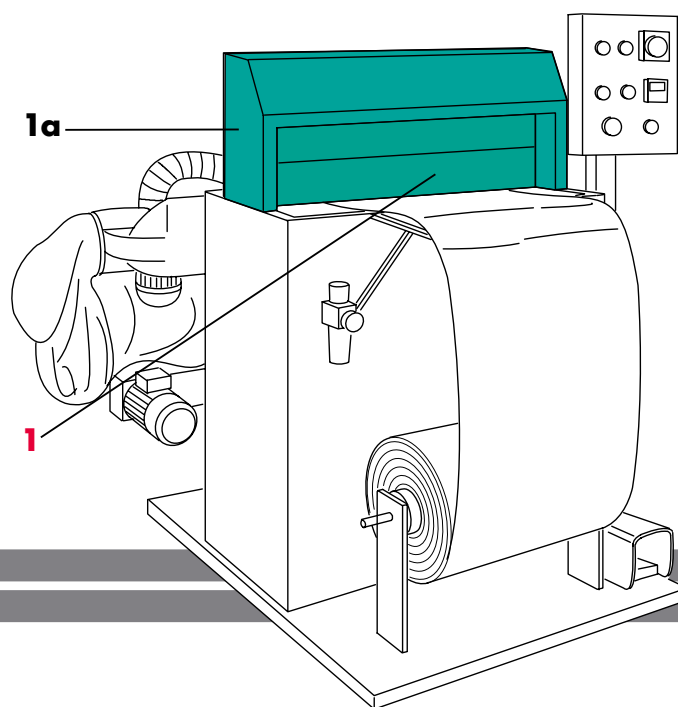
- È vietato qualsiasi intervento passando con le mani sotto al piano battente (anche a macchina spenta).
- Azionare i comandi di taglio solo dopo aver posizionato bene il materiale.
- Segnalare tempestivamente eventuali malfunzionamenti o guasti al preposto.

Dopo l'utilizzo

- Spegnerne la macchina.
- Lasciare libera e in ordine la zona circostante la macchina in particolare il posto di lavoro e la zona di scarico dei pezzi.

9.4.3.7 FORATRICE (PELLE)

D. Lgs. 81/08 All. V e VI - D. Lgs. 17/2010



PERICOLO

PROTEZIONE

La macchina viene impiegata per perforare o microforare pelli e materiali sintetici da 0.5 mm a 12 mm di spessore.

Si possono tagliare e intagliare (squamare) tutti i tipi di pellami, realizzare taglietti per intrecci, stampare e perforare loghi e piccoli disegni, applicare a caldo carte transfert e lamine.

Il tappeto di carta che trasporta il materiale, può essere riutilizzato più volte.

ELEMENTI DI PERICOLO

1) Schiacciamento e cesoiamento utensile perforatore.

Per tale rischio la macchina deve essere dotata di:

- 1a) riparo fisso (vedi "Ripari fissi" in 4.2.3.2), o mobile interbloccato (vedi "Ripari mobili" in 4.2.3.2.A) disposto per tutta la sua lunghezza sia anteriormente che posteriormente alla zona di operazione dell'utensile di foratura.

ORGANI DI COMANDO

Avviamento

L'avviamento della macchina deve poter avvenire solo utilizzando specifici dispositivi di comando (vedi 4.2.6.1 "Avviamento") ben riconoscibili e protetti contro il rischio di azionamento accidentale (ad esempio pulsanti protetti con anello di guardia, pedali con protezione superiore, ecc.).

Riavviamento Inatteso

Il riavviamento spontaneo (vedi 4.1.17 "Impianti elettrici delle macchine") della macchina in seguito al ripristino dell'energia elettrica deve essere impedito tramite un apposito dispositivo.

Arresto

La macchina deve disporre di un dispositivo di comando (vedi 4.2.6.3 "Arresto") che consenta l'arresto in condizioni di sicurezza.

Arresto di emergenza

Ogni macchina deve essere dotata di almeno un comando di arresto di emergenza (vedi 4.2.6.4 "Arresto d'emergenza") collocato in posizione facilmente raggiungibile dall'operatore.

ERGONOMIA**Posizionamento**

La macchina deve essere installata in modo da garantire il libero accesso alla zona di lavoro anche durante l'utilizzo di dispositivi forniti al fine di impostare/caricare/scaricare, ecc. (per esempio dispositivi di sollevamento).

IGIENE DEL LAVORO**Rumore**

Informarsi sul livello di esposizione personale relativo all'utilizzo della macchina e attenersi alle indicazioni del datore di lavoro.

DISPOSITIVI DI PROTEZIONE INDIVIDUALE

Deve essere fatta una attenta valutazione sulle lavorazioni per poi definire le modalità di utilizzo dei DPI:



Guanti (vedi 7.6.4 "Guanti di protezione contro i rischi meccanici") contro il rischio meccanico.



Protettori per l'udito (vedi 7.3 "Dispositivi di protezione dell'udito").



Scarpe antinfortistiche (vedi 7.7 "Dispositivi di protezione dei piedi") come da valutazione del rischio.

ISTRUZIONI PER L'USO

La macchina deve essere corredata di manuale, in lingua italiana per il corretto uso e la manutenzione, comprendente un programma d'ispezioni periodiche.

AZIONI PER LA SICUREZZA E L'IGIENE DEL LAVORO**Prima dell'utilizzo**

- Prendere visione delle Istruzioni per l'uso ed essere formati all'utilizzo in sicurezza della macchina.
- Verificare la presenza ed il corretto posizionamento dei ripari (vedi 4.2.3 "Ripari") e dei dispositivi di sicurezza (vedi 4.2.5 "Dispositivi di sicurezza").
- Verificare il funzionamento dei dispositivi di interblocco dei ripari (vedi 4.2.5.1 "Dispositivi di interblocco associati ai ripari").
- Verificare il funzionamento del pulsante di arresto di emergenza (vedi 4.2.6.4 "Arresto d'emergenza").
- Indossare i DPI indicati in questa scheda.

Durante l'utilizzo

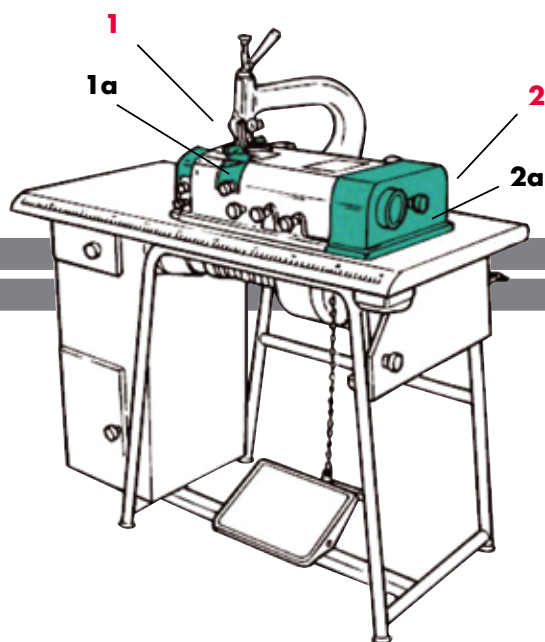
- È vietato qualsiasi intervento passando con le mani nella zona di operazione utensile (anche a macchina spenta).
- Azionare il comando di taglio solo dopo aver posizionato bene il materiale.
- Segnalare tempestivamente eventuali malfunzionamenti o guasti al preposto.

Dopo l'utilizzo

- Spegnerne la macchina.
- Lasciare libera e in ordine la zona circostante la macchina in particolare il posto di lavoro e la zona di scarico dei pezzi.

9.4.3.8 SCARNITRICE (PELLE)

D. Lgs. 81/08 All. V e VI - D. Lgs. 17/2010



La macchina viene impiegata per pareggiare e assottigliare la pelle e renderla più morbida e docile alla lavorazione.

La lavorazione può essere effettuata su tutta la superficie (peli grosse) oppure solo sui lembi per agevolare i risvolti nelle bordature.

ELEMENTI DI PERICOLO

1) Schiacciamento e cesoiamento per contatto con utensile di taglio.

Per tale rischio la macchina deve essere dotata di:

- 1a) un riparo fisso (vedi "Ripari fissi" in 4.2.3.2), o mobile interbloccato (vedi "Ripari mobili" in 4.2.3.2), disposto anteriormente per tutta la sua lunghezza alla zona di operazione dell'utensile di scarnitura tale da renderlo inaccessibile ad esclusione delle zone strettamente necessaria alla lavorazione.

2) Contatti con organi di trasmissione del moto.

Per tale rischio la macchina deve essere dotata di:

- 2a) un riparo fisso (vedi "Ripari fissi" in 4.2.3.2), o riparo mobile interbloccato (vedi "Ripari mobili" in 4.2.3.2), per impedire contatti accidentali con cinghie e pulegge di trascinamento.

ORGANI DI COMANDO

Avviamento

L'avviamento della macchina deve poter avvenire solo utilizzando specifici dispositivi di comando (vedi 4.2.6.1 "Avviamento") ben riconoscibili e protetti contro il rischio di azionamento accidentale (ad esempio pulsanti protetti con anello di guardia, pedali con protezione superiore, ecc.).

Riavviamento Inatteso

Il riavviamento spontaneo (vedi 4.1.17 "Impianti elettrici delle macchine") della macchina in seguito al ripristino dell'energia elettrica deve essere impedito tramite un apposito dispositivo.

Arresto

La macchina deve disporre di un dispositivo di comando (vedi 4.2.6.3 "Arresto") che consenta l'arresto in condizioni di sicurezza.

Arresto di emergenza

Ogni macchina deve essere dotata di almeno un comando di arresto di emergenza (vedi 4.2.6.4 "Arresto d'emergenza") collocato in posizione facilmente raggiungibile dall'operatore.

ERGONOMIA**Posizionamento**

La macchina deve essere installata in modo da garantire il libero accesso alla zona di lavoro anche durante l'utilizzo di dispositivi forniti al fine di impostare/caricare/scaricare, ecc. (per esempio dispositivi di sollevamento).

IGIENE DEL LAVORO**Rumore**

Informarsi sul livello di esposizione personale relativo all'utilizzo della macchina e attenersi alle indicazioni del datore di lavoro.

DISPOSITIVI DI PROTEZIONE INDIVIDUALE

Deve essere fatta una attenta valutazione sulle lavorazioni per poi definire le modalità di utilizzo dei DPI:



Guanti (vedi 7.6.4 "Guanti di protezione contro i rischi meccanici") contro il rischio meccanico.



Protettori per l'udito (vedi 7.3 "Dispositivi di protezione dell'udito").



Scarpe antinfortistiche (vedi 7.7 "Dispositivi di protezione dei piedi") come da valutazione del rischio.

ISTRUZIONI PER L'USO

La macchina deve essere corredata di manuale, in lingua italiana per il corretto uso e la manutenzione, comprendente un programma d'ispezioni periodiche.

AZIONI PER LA SICUREZZA E L'IGIENE DEL LAVORO**Prima dell'utilizzo**

- Prendere visione delle Istruzioni per l'uso ed essere formati all'utilizzo in sicurezza della macchina.
- Verificare la presenza ed il corretto posizionamento dei ripari (vedi 4.2.3 "Ripari") e dei dispositivi di sicurezza (vedi 4.2.5 "Dispositivi di sicurezza").

- Verificare il funzionamento dei dispositivi di interblocco dei ripari ([vedi 4.2.5.1 "Dispositivi di interblocco associati ai ripari"](#)).
- Verificare il funzionamento del pulsante di arresto di emergenza ([vedi 4.2.6.4 "Arresto d'emergenza"](#)).
- Indossare i DPI indicati in questa scheda.

Durante l'utilizzo

- È vietato qualsiasi intervento passando con le mani nella zona di operazione utensile (anche a macchina spenta).
- Azionare il comando di avviamento solo dopo aver posizionato bene il materiale.
- Segnalare tempestivamente eventuali malfunzionamenti o guasti al preposto.

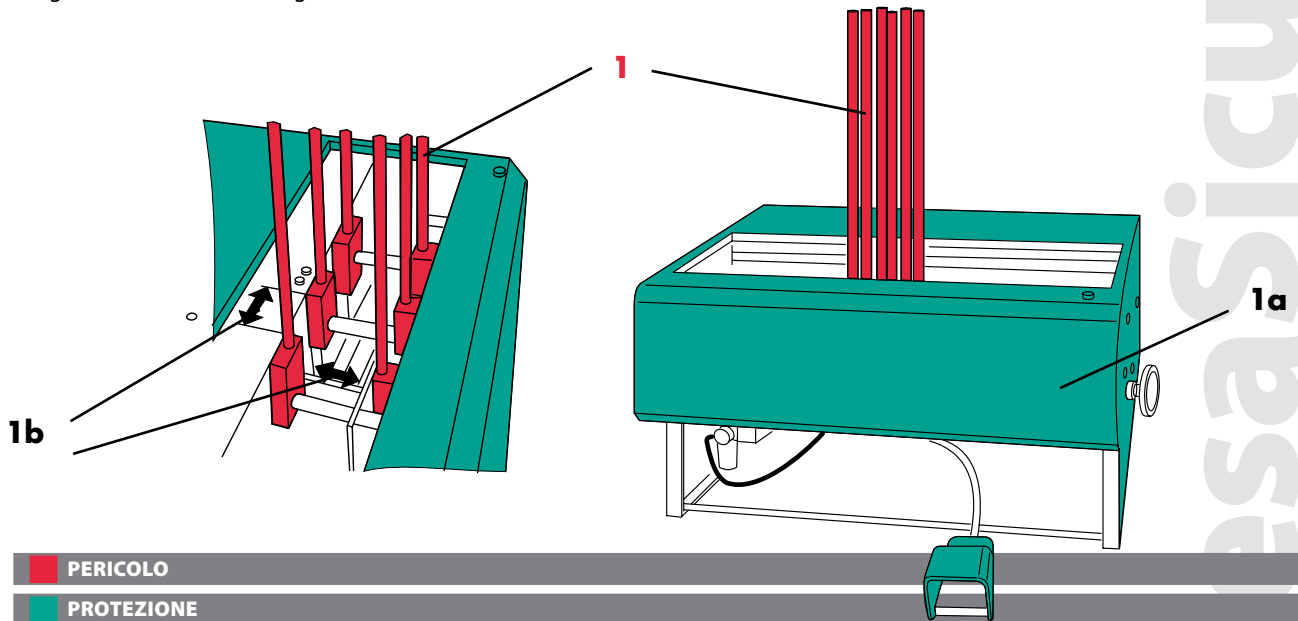
Dopo l'utilizzo

- Spegnerne la macchina.
- Lasciare libera e in ordine la zona circostante la macchina in particolare il posto di lavoro e la zona di scarico dei pezzi.

9.4.4 REPARTO TAPPEZZERIA

9.4.4.1 INSACCATRICE PER CUSCINI

D. Lgs. 81/08 All. V e VI - D.Lgs. 17/2010



La macchina viene utilizzata per insaccare i cuscini sia in gommapiuma che in piuma. L'operazione consiste nel schiacciare meccanicamente la parte interna del cuscini e ricoprirlo con la fodera.

ELEMENTI DI PERICOLO

1) Schiacciamento e cesoiamento con organi di comando barre di riduzione volume dei cuscini.

Per tale rischio la macchina deve essere dotata di:

- 1a) riparo fisso (vedi "Ripari fissi" in 4.2.3.2), o riparo mobile interbloccato (vedi "Ripari mobili" in 4.2.3.2), tale da impedire il contatto accidentale con il dispositivo pneumatico di azionamento delle barre mobili di schiacciamento cuscino.
- 1b) Effettuare regolazione della distanza di avvicinamento delle organi di comando barre tale da impedire lo schiacciamento degli arti superiori (UNI EN 349).

ORGANI DI COMANDO

Avviamento

L'avviamento della macchina deve poter avvenire solo utilizzando specifici dispositivi di comando (vedi 4.2.6.1 "Avviamento") ben riconoscibili e protetti contro il rischio di azionamento accidentale (es. pulsanti protetti con anello di guardia, pedali con protezione superiore, ecc.).

Riavviamento Inatteso

Il riavviamento spontaneo (vedi 4.1.17 "Impianti elettrici delle macchine") della macchina in seguito al ripristino dell'energia elettrica deve essere impedito tramite un apposito dispositivo.

Arresto

La macchina deve disporre di un dispositivo di comando (vedi 4.2.6.3 "Arresto") che consenta l'arresto in condizioni di sicurezza.

Arresto di emergenza

Ogni macchina deve essere dotata di almeno un comando di arresto di emergenza (vedi 4.2.6.4 "Arresto d'emergenza") collocato in posizione facilmente raggiungibile dall'operatore.

ERGONOMIA**Posizionamento**

La macchina deve essere installata in modo da garantire il libero accesso alla zona di lavoro anche durante l'utilizzo di dispositivi forniti al fine di impostare/caricare/scaricare, ecc. (per esempio dispositivi di sollevamento).

IGIENE DEL LAVORO**Rumore**

Informarsi sul livello di esposizione personale relativo all'utilizzo della macchina e attenersi alle indicazioni del datore di lavoro.

DISPOSITIVI DI PROTEZIONE INDIVIDUALE

Deve essere fatta una attenta valutazione sulle lavorazioni per poi definire le modalità di utilizzo dei DPI:



Guanti (vedi 7.6.4 "Guanti di protezione contro i rischi meccanici") contro il rischio meccanico.



Protettori per l'udito (vedi 7.3 "Dispositivi di protezione dell'udito").



Scarpe antinfortunistiche (vedi 7.7 "Dispositivi di protezione dei piedi") come da valutazione del rischio.

ISTRUZIONI PER L'USO

La macchina deve essere corredata di manuale, in lingua italiana per il corretto uso e la manutenzione, comprendente un programma d'ispezioni periodiche.

AZIONI PER LA SICUREZZA E L'IGIENE DEL LAVORO**Prima dell'utilizzo**

- Prendere visione delle Istruzioni per l'uso ed essere formati all'utilizzo in sicurezza della macchina.
- Verificare la presenza ed il corretto posizionamento dei ripari (vedi 4.2.3 "Ripari") e dei dispositivi di sicurezza (vedi 4.2.5 "Dispositivi di sicurezza").

- Verificare il funzionamento dei dispositivi di interblocco dei ripari ([vedi 4.2.5.1 "Dispositivi di interblocco associati ai ripari"](#)).
- Verificare il funzionamento del pulsante di arresto di emergenza ([vedi 4.2.6.4 "Arresto d'emergenza"](#)).
- Verificare preventivamente prima di iniziare la lavorazione la regolazione degli organi di comando barre di riduzione cuscini.
- Indossare i DPI indicati in questa scheda.

Durante l'utilizzo

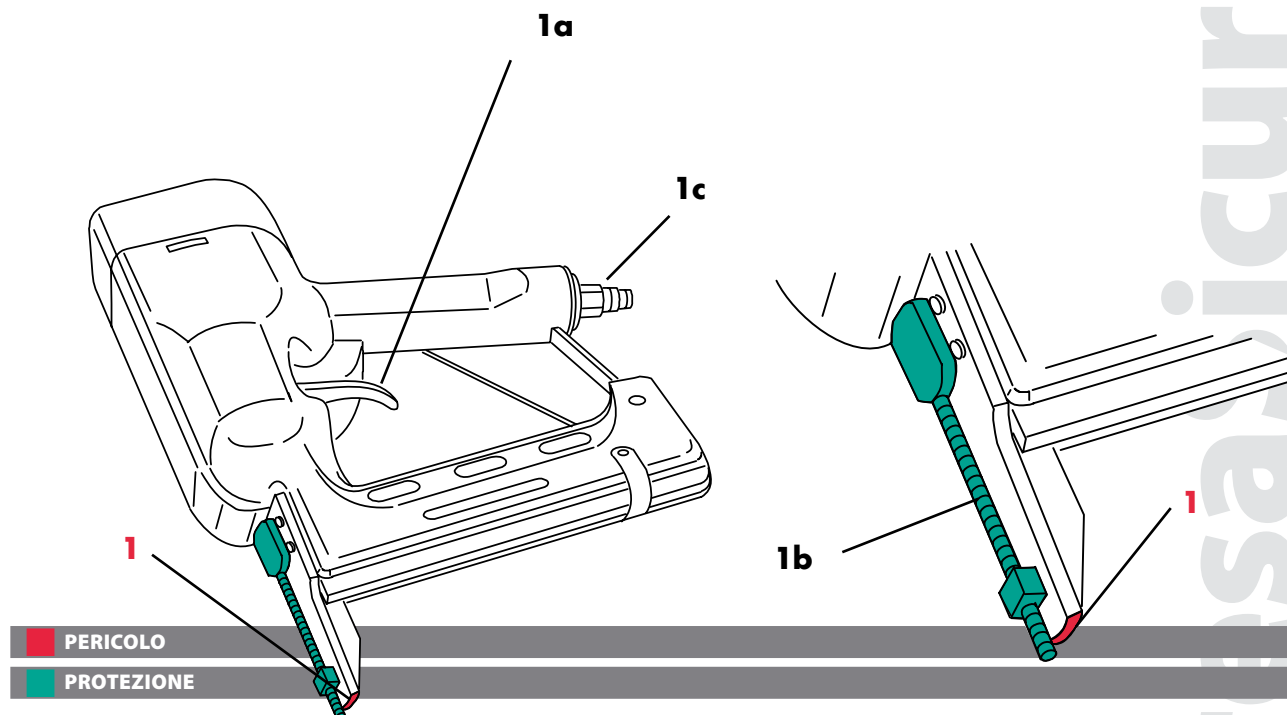
- È vietato qualsiasi intervento con le mani nella zona di operazione degli organi di comando barre (anche a macchina spenta).
- Azionare il comando di avviamento solo dopo aver posizionato bene il materiale.
- Segnalare tempestivamente eventuali malfunzionamenti o guasti al preposto.

Dopo l'utilizzo

- Spegner la macchina.
- Lasciare libera e in ordine la zona circostante la macchina in particolare il posto di lavoro e la zona di scarico dei pezzi.

9.4.4.2 CUCITRICE SPARAPUNTI (CHIODATRICE) PNEUMATICA

D. Lgs. 81/08 All. V e VI - D. Lgs. 17/2010



Attrezzatura manuale ad azionamento pneumatico per fissare i tessuti e le pelli alla struttura portante dei divani/poltrone a mezzo di punti metallici.

Sono dotate di dispositivo di sicurezza tale da impedire l'azionamento accidentale.

ELEMENTI DI PERICOLO

Questi possono essere determinati da sicurezza propria dell'attrezzatura o da insufficiente o mancata manutenzione della medesima.

Durante l'utilizzo prestare attenzione alla:

1) proiezione accidentale di punti metallici.

Per tale rischio verificare:

- 1a) l'efficienza del grilletto di azionamento e del dispositivo di sicurezza,
- 1b) La presenza del dispositivo di sicurezza. Per le puntatrici più pericolose è preferibile un sistema con tastatore, che consiste in un dispositivo scorrevole che sporge sul nasello nella direzione di uscita dei chiodi. La puntatrice può sparare solo quando il tastatore è premuto sulla superficie e arretra completamente.
- 1c) Prima di caricarla scollegare la cucitrice dall'impianto di aria compressa.

ERGONOMIA

Nella fase di acquisto è preferibile prestare particolare attenzione agli utensili con impugnature disaccoppiate, dotate cioè di elementi smorzanti.

Le cucitrici devono essere adeguatamente mantenute per controllarne e garantirne la sicurezza e per ridurre il rumore prodotto e la trasmissione delle vibrazioni al segmento mano-braccio (che aumentano di pari passo con l'usura dell'utensile).

È importante eseguire formazione sul corretto uso dell'utensile.

Infine si ricorda che, in base alla tipologia della lavorazione e all'operatività, sono disponibili sul mercato diverse tipologie di **impugnature ergonomiche** che riducono il rischio da sovraccarico biomeccanico dell'articolazione dell'arto superiore e nello stesso tempo migliorare la produttività.

Utilizzo

L'utensile deve essere utilizzato evitando uso di forza e posture forzate del polso e delle mani.

Piano di lavoro

Il piano di lavoro deve essere di altezza tale da evitare che l'operatore esegua la lavorazione con le braccia ad altezza superiore delle spalle e di profondità tale da consentire la lavorazione evitando, però, la iperestensione delle braccia e del busto

DISPOSITIVI DI PROTEZIONE INDIVIDUALE

Deve essere fatta una attenta valutazione sulle lavorazioni per poi definire le modalità di utilizzo dei DPI:



Guanti (vedi 7.6.4 "Guanti di protezione contro i rischi meccanici") contro il rischio meccanico (abrasioni, taglio, strappo).



Scarpe antinfortistiche (vedi 7.7 "Dispositivi di protezione dei piedi") come da valutazione del rischio.



Protettori per l'udito (vedi 7.3 "Dispositivi di protezione dell'udito") secondo le indicazioni fornite dal datore sulla base della valutazione del rischio.

AZIONI PER LA SICUREZZA E L'IGIENE DEL LAVORO

Prima dell'utilizzo

- Prendere visione delle Istruzioni per l'uso ed essere formati all'utilizzo in sicurezza dell'utensile.
- Verificare l'efficienza del grilletto di azionamento prima dell'utilizzo.
- Verificare l'efficienza del dispositivo di sicurezza (tastatore).
- Verificare il corretto collegamento all'impianto di aria compressa.
- Utilizzare i DPI idonei.

Durante l'utilizzo

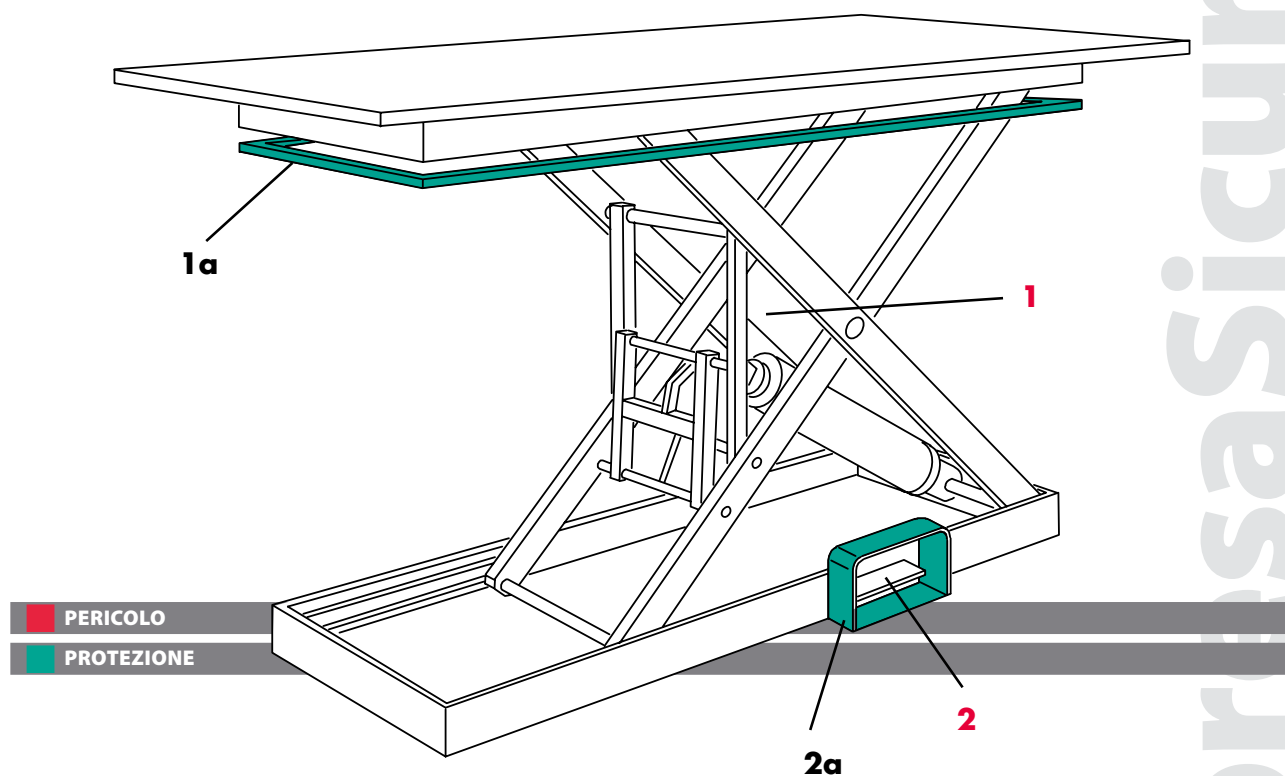
- Prestare attenzione alla possibilità di brusco accoppiamento del materiale in lavorazione con l'utensile in uso (può causare urti o distorsioni del polso/gomito dell'utilizzatore).
- Impugnare correttamente l'attrezzo evitando uso di forza eccessiva e posture scorrette.
- Segnalare tempestivamente eventuali malfunzionamenti o guasti al preposto.

Dopo l'utilizzo

- Non lasciare accesso l'utensile (la maggior parte ha la possibilità di bloccaggio del grilletto).

9.4.4.3 TAVOLI MOBILI PER TAPPEZZERIA

D. Lgs. 81/08 All. V e VI - D. Lgs. 17/2010



L'attrezzatura viene utilizzata per le lavorazioni di tappezzeria e consente altezze variabili in funzione dell'altezza del lavoratore e della lavorazione da effettuare, tale da migliorare le posture del tronco e degli arti superiori.

ELEMENTI DI PERICOLO

1) Schiacciamento e cesoiamento con parti mobili del sistema di regolazione altezza del tavolo.

Per tale rischio la macchina deve essere dotata di:

- 1a) un dispositivo a barra sensibile sul margine inferiore del piano di lavoro (vedi "Ripari mobili" in 4.2.3.2), tale da impedire lo schiacciamento degli arti inferiori (vedi 4.2.4.1F "Spazi minimi per evitare schiacciamenti").

2) avviamenti accidentali dovuti al pedale di azionamento.

Per tale rischio il pedale deve essere dotato di:

- 2a) protezione superiore rigida tale da evitare azionamenti indesiderati per contatti accidentali.

ERGONOMIA

Posizionamento

L'attrezzatura deve essere installata in modo da garantire il libero accesso alla zona di lavoro anche durante l'utilizzo di dispositivi forniti al fine di impostare/caricare/scaricare, ecc. (per esempio dispositivi di sollevamento).

Utilizzo

Il tavolo deve essere correttamente regolato in altezza in funzione della lavorazione e dell'altezza del lavoratore.

IGIENE DEL LAVORO

Rumore

Informarsi sul livello di esposizione personale relativo all'utilizzo della macchina e attenersi alle indicazioni del datore di lavoro.

DISPOSITIVI DI PROTEZIONE INDIVIDUALE

Deve essere fatta una attenta valutazione sulle lavorazioni per poi definire le modalità di utilizzo dei DPI:



Guanti (vedi 7.6.4 "Guanti di protezione contro i rischi meccanici") contro il rischio meccanico.



Scarpe antinfortistiche (vedi 7.7 "Dispositivi di protezione dei piedi") come da valutazione del rischio.



Protettori per l'udito (vedi 7.3 "Dispositivi di protezione dell'udito").

ISTRUZIONI PER L'USO

L'attrezzatura deve essere corredata di manuale, in lingua italiana per il corretto uso e la manutenzione, comprendente un programma d'ispezioni periodiche.

AZIONI PER LA SICUREZZA E L'IGIENE DEL LAVORO

Prima dell'utilizzo

- Prendere visione delle Istruzioni per l'uso ed essere formati all'utilizzo in sicurezza della macchina.
- Verificare la presenza ed il corretto posizionamento dei ripari fisso sul pedale di azionamento (vedi 4.2.3 "Ripari").
- Verificare l'efficienza della barra sensibile di sicurezza posizionata sotto al piano di lavoro (vedi 4.2.5 "Dispositivi di sicurezza").
- Indossare i DPI indicati in questa scheda.

Durante l'utilizzo

- È vietato qualsiasi intervento con gli arti nella zona di operazione degli organi di comando per la regolazione del piano (anche a macchina spenta).
- Segnalare tempestivamente eventuali malfunzionamenti o guasti al preposto.

Dopo l'utilizzo

- Spegnerne la macchina.
- Lasciare libera e in ordine la zona circostante la macchina in particolare il posto di lavoro e la zona di scarico dei pezzi.

GLOSSARIO

DEFINIZIONI

PERICOLO

Proprietà o qualità intrinseca di un determinato fattore (per esempio materiali o attrezzature di lavoro, metodi e pratiche di lavoro, ecc.) avente il potenziale di causare danni.

Esempio: utilizzazione di macchina a rumorosità elevata.

SITUAZIONE PERICOLOSA

Qualsiasi situazione in cui una persona è esposta ad un pericolo o a più pericoli.

RISCHIO

Probabilità che sia raggiunto il limite potenziale di danno di un determinato fattore nelle condizioni di impiego o di esposizione.

Esempio: presenza di personale addetto alla macchina rumorosa per tempi prolungati.

VALUTAZIONE DEL RISCHIO

Procedimento d'identificazione dei pericoli e di stima dei rischi, finalizzato alla prevenzione dei danni alla salute.

L'obiettivo della valutazione dei rischi consiste nel consentire al datore di lavoro di prendere i provvedimenti che sono effettivamente necessari per salvaguardare la sicurezza e la salute dei lavoratori.

Questi provvedimenti comprendono:

- prevenzione dei rischi professionali;
- informazione dei lavoratori;
- formazione professionale dei lavoratori;
- organizzazione e mezzi destinati a porre in atto i provvedimenti necessari.

A

A(8) = valore di esposizione giornaliera a vibrazioni normalizzato alle 8 ore di lavoro (m/s^2).

Abbattimento (impianti di) = riferito all'abbattimento degli inquinanti, si intende la riduzione dell'emissione di sostanze solide, liquide o gassose mediante opportune apparecchiature, installazioni o dispositivi.

Accelerazione = grandezza fisica mediante la quale sono misurate le vibrazioni meccaniche (unità di misura: m/s^2).

Accelerometro = strumento con il quale si misurano le accelerazioni trasmesse da un elemento vibrante, o al segmento mano-braccio (HAV) o al corpo intero (WBV).

ACGIH = American Conference of Governmental Industrial Hygienists.

Acustica = scienza e tecnologia del suono.

Addetto alla sicurezza = dipendente cui sono attribuiti dal datore di lavoro, per iscritto, compiti specifici in tema di sicurezza.

Additivi (verniciatura) = sono composti che vengono aggiunti in piccole quantità per migliorare le proprietà dei prodotti vernicianti. Rientrano in questa categoria molti prodotti chimici di diversa natura e che possono avere funzioni molto differenti: catalizzatori, acceleranti di essiccazione, ecc).

Aerosol = tipo di stato finemente disperso, intermedio tra la soluzione omogenea e la dispersione eterogenea, in cui un liquido o un solido sono dispersi in un gas.

Agente = agente chimico, fisico o biologico, presente durante il lavoro e potenzialmente dannoso per la salute del lavoratore.

Agente biologico = virus, batterio o altro microrganismo che può essere causa di infezione nell'uomo.

Agente chimico = tutti gli elementi o composti chimici, sia da soli sia nei loro miscugli, allo stato naturale o ottenuti, utilizzati o smaltiti.

Agente fisico = un agente quale il rumore, le vibrazioni, il microclima, le radiazioni, il calore, ecc.

Allergene = sostanza in grado di provocare allergie (può provocare dermatiti, congiuntiviti, riniti, asma bronchiale, ecc.).

Allergia o sensibilizzazione = malattia che si manifesta al contatto con alcune sostanze: può essere una malattia della pelle (dermatite da contatto o eczema), una malattia respiratoria (asma, rinite), ecc.

Ambiente di lavoro = l'insieme dei fattori fisici, chimici, biologici, organizzativi, sociali e culturali che circondano una persona nello "spazio" e "tempo" di lavoro. Ammenda = pena pecuniaria prevista per violazione della legge penale.

Ammenda = pena pecuniaria prevista per violazione della legge penale.

Ampiezza (acustica) = parametro indicativo del "volume" del suono (A); può essere stimata in diversi modi, e precisamente mediante il valore di picco, il valore di picco-picco, il valore medio ed infine il valore efficace (RMS).

Anamnesi (o anàmnese) = in medicina, raccolta dettagliata di tutte quelle notizie che riguardano la vita lavorativa e non del paziente e la sua famiglia, le malattie pregresse, le modalità d'insorgenza e il decorso del processo morboso in atto (l'anamnesi si suddivide in anamnesi familiare, fisiologica, professionale, patologica, remota, patologica prossima).

Anecoico (acustica) = privo di eco (si dice ad esempio anecoica una stanza, imbottita con particolari materiali in grado di assorbire completamente le onde sonore, nella quale sia impedito ogni fenomeno di riflessione acustica).

Anemometro = strumento con il quale viene rilevata la velocità dell'aria in un ambiente, flusso, condotto, ecc. (ventilazione).

ANSI = Istituto Nazionale Americano di Standardizzazione.

Antinfortunistica = riguarda tutto quanto viene fatto per ridurre la probabilità di incidente o infortunio sul lavoro.

Antiripetizione (macchine) = soluzione tecnica utilizzata per limitare il movimento della parte mobile dello stampo (punzone) ad un ciclo operativo ad ogni inserimento dell'innesto anche se l'organo di avviamento della corsa (per esempio un pedale) viene mantenuto azionato.

Aria tipo o atmosfera standard (imp. aspirazione) = gas secco e perfetto avente:

- pressione a livello del mare: $p = 101.325 \text{ Pa}$;
- temperatura: $t = 15^\circ \text{ C}$ densità: $\rho = 1,226 \text{ kg/m}^3$.

Armoniche (acustica) = data una frequenza f , si dicono armoniche di tale frequenza, le frequenze $2f$, $3f$, ecc., multiple della frequenza f di partenza (contribuiscono, assieme ad altri elementi, a caratterizzare il timbro di un suono).

Assicurazione obbligatoria contro gli infortuni e le malattie professionali = assicurazione che il datore è obbligato a fare per legge nei riguardi dei propri dipendenti che sono a rischio di infortunio o malattia professionale (l'assicurazione viene pagata dal datore di lavoro all'INAIL).

Assorbimento (acustica) = capacità di un materiale di assorbire i suoni; è definito dal coefficiente di as-

sorbimento acustico, che rappresenta la frazione di energia non riflessa rispetto a quella incidente su una superficie.

ATEX = Il nome deriva dalle parole ATmosphere ed EXplosion. È il nome convenzionale della direttiva 94/9/CE dell'Unione Europea per la regolamentazione di apparecchiature destinate all'impiego in zone a rischio di esplosione. In Italia, la direttiva ha avuto forza di legge con il decreto del Presidente della Repubblica del 23/03/1998 n. 126.

Attenuazione (acustica) = dissipazione dell'energia con il tempo o con la distanza (indica anche la differenza, in decibel, tra due livelli, ad esempio quello misurato all'esterno di un edificio e quello misurato all'interno).

Attrezzatura di lavoro = qualsiasi macchina, apparecchio, utensile o impianto destinato ad essere usato durante il lavoro.

Attuatore del comando (macchine) = componente del dispositivo di comando che converte l'azione esercitata dall'operatore in un segnale di comando per la macchina.

Audiometria (acustica) = esame con cui si misura l'udito di una persona: permette di accertare se un lavoratore ha o sta sviluppando. L'audiogramma è il grafico sull'abilità uditiva di una persona in una gamma di frequenze che viene eseguito tramite audiometro.

Azienda = è il complesso della struttura organizzata dal datore di lavoro pubblico o privato.

Autorità giudiziaria = autorità preposta alla organizzazione, tutela ed esecuzione del dettato legislativo.

Azienda industriale = un'impresa che svolge la propria attività economica in una o più unità produttive, finalizzata alla produzione e/o trasformazione di materie prime, semilavorati, prodotti finiti, con l'ausilio di macchine e/o impianti, destinati alla commercializzazione.

Azionamento contemporaneo (macchine) = attivazione di più attuatori nello stesso periodo di tempo, indipendentemente dall'intervallo di tempo tra l'azionamento del primo attuatore e quello del successivo.

Azionamento sincronizzato (macchine) = caso particolare di azionamento contemporaneo in cui l'intervallo di tempo tra l'azionamento del primo attuatore e quello del successivo è minore o uguale a 0,5 sec.

B

Banda di frequenze (acustica) = intervallo di frequenze (si parla di larghezza di banda in relazione alla capacità di un dispositivo di gestire un particolare insieme di frequenze).

Barriera distanziatrice (macchine) = riparo che non racchiude completamente la zona pericolosa, ma impedisce o riduce l'accesso in virtù delle sue dimensioni e della sua distanza dalla zona pericolosa, per esempio recinzione perimetrale o riparo a tunnel.

Bio-meccanica = scienza interdisciplinare che applica le nozioni meccaniche alla biologia.

C

Cabina (ventilazione) = involucro chiuso o semi-chiuso servito da bocchette o plenum di aspirazione, atto ad ospitare lavorazioni che espongono a liberazione di polveri o vapori di inquinanti.

Cancerogeno = una sostanza chimica o un agente fisico che è in grado di provocare cancro nell'uomo.

Cappa (ventilazione) = dispositivo attraverso il quale gli inquinanti sono catturati per mezzo dei flussi d'aria che lo attraversano.

Carta abrasiva = è il veicolo, solitamente in carta o in tela, per il materiale abrasivo usato per la carteggiatura del supporto da verniciare, o di mani precedentemente applicate di prodotti vernicianti.

Carteggiatura = operazione di abrasione effettuata su semi-lavorati con lo scopo di ottenere una superfi-

cie liscia. Può essere effettuata a mano o con utensili vibranti, a secco o ad umido e con materiali abrasivi a diversa granulometria (che quindi permettono una diversa finitura del prodotto).

Cartella sanitaria e di rischio = documento del lavoratore redatto dal medico competente in cui sono segnate, oltre i rischi cui è esposto, i risultati delle visite, gli esami, i giudizi di idoneità (è conservata in azienda e può accedervi solo il medico o il lavoratore, copia della cartella viene consegnata al lavoratore alla cessazione del rapporto di lavoro).

Carroponte = macchina destinata al sollevamento ed allo spostamento di materiali e merci, con movimenti ristretti e confinati, sia all'aperto che al chiuso.

Catalizzatore = sostanza che interviene in una reazione chimica aumentandone la velocità, ma rimanendo inalterato al termine della stessa.

Caustico = una sostanza che può corrodere materiali o sostanze e alle persone può causare bruciori, ustioni, ulcere o semplice irritazione della pelle, occhi, gola ecc.

Ciclo automatico o continuo (macchine) = modo operativo nel quale la macchina ripete, con continuità o ad intermittenza, tutte le funzioni, effettuandole senza intervento manuale dopo l'avviamento.

Ciclo di verniciatura = insieme di operazioni necessarie per la verniciatura di manufatti.

Cinghiatura = l'operazione di cinghiatura consiste nell'applicare cinghie elastiche alla base del fusto, allo scopo di rendere molleggiata la seduta del mobile imbottito. Il fissaggio di tali cinghie viene svolto per mezzo di puntatrici e con l'ausilio di un'attrezzatura in grado di tendere ogni cinghia in egual modo. L'identico tiraggio si rende necessario affinché "l'imbottito" presenti la medesima "molleggiatura" in ogni seduta di cui è composto.

CLP = Regolamento CE 1272/2008 relativo a "Classification, Labelling and Packaging of substances and mixtures". È un sistema armonizzato di classificazione, etichettatura e imballaggio delle sostanze e delle miscele che sostituirà completamente, nel prossimo futuro, il sistema attualmente in vigore.

Colonna lombo-sacrale = porzione della colonna vertebrale costituita dalle vertebre lombari e sacrali.

Condotti (ventilazione) = canali chiusi in cui viene convogliata l'aria. Costituiscono la rete di collegamento delle varie cappe d'aspirazione, dislocate in corrispondenza alle varie sorgenti d'emissione, e dei vari componenti dell'impianto fino all'espulsione all'esterno.

Condotta di espulsione (ventilazione) = dispositivo per l'espulsione all'esterno dell'aria inquinata in modo da diluire il più possibile l'inquinante nell'ambiente esterno circostante.

Conformità CE = attestazione di conformità ai requisiti essenziali di sicurezza che il costruttore o il suo mandatario devono rilasciare prima della immissione sul mercato o della messa in servizio di una macchina / attrezzatura di lavoro.

Contravvenzione = violazione di una disposizione di legge per la quale è prevista la sanzione dell'ammenda e/o dell'arresto.

Corrosivo = sostanza che può corrodere materiali o sostanze e alle persone può causare bruciori, ustioni, ulcere o semplice irritazione della pelle, occhi, gola, ecc.

Curva di ponderazione (acustica) = curva del campo delle frequenze che consente di filtrare i rumori a banda larga a cui l'orecchio umano è più sensibile (la curva di ponderazione A è risultata quella in media meglio correlata con la risposta soggettiva dell'orecchio umano a rumori generici).

Curva di sensibilità dell'occhio umano = spettro delle radiazioni elettromagnetiche "visibili" dall'occhio umano copre l'intervallo fra 380 nm e 780 nm (1nm = 1/1.000.000 mm) (in corrispondenza del valore di circa 550 nm - colore giallo/verde - si manifesta la massima sensibilità dell'occhio umano - valore convenzionale = 1 - che poi decade rapidamente sia verso l'ultravioletto che verso l'infrarosso, l'insieme di tutte le radiazioni visibili produce la "sensazione" di luce bianca).

CCTN = Commissione Consultiva Tossicologica Nazionale.

CEN = Comité Européen de Normalisation (Comitato Europeo per la standardizzazione).

CEI = Comitato Elettrotecnico Italiano.

CENELEC = Comitato Europeo per la Standardizzazione Elettrotecnica.

C.O.D. = Chemical Oxygen Demand (fabbisogno chimico di ossigeno).

Conduttore = filo o corda di metallo destinato a condurre la corrente elettrica.

Conduttore di terra = conduttore, non in intimo contatto col terreno, destinato a collegare i dispersori fra loro o al collettore principale di terra.

Contatto diretto (sicurezza elettrica) = contatto con parti che sono normalmente in tensione.

Contatto indiretto (sicurezza elettrica) = contatto con una parte dell'impianto normalmente non in tensione, che a causa di un guasto dell'isolamento ha assunto una tensione.

C.O.V. (Composti Organici Volatili) = sono a rigore tutte le sostanze organiche che, quando vengono esposte all'aria, abbandonano lo stato fisico, liquido o solido, in cui si trovano e passano allo stato gassoso: oltre ad essere inquinanti primari capaci di creare seri problemi di salute all'uomo, concorrono alla produzione dello smog fotochimico e all'assottigliamento dello stato di ozono.

D

Datore di lavoro = nelle aziende private, il datore di lavoro è il titolare del rapporto di lavoro con il lavoratore o, in ogni caso colui che ha la responsabilità dell'impresa stessa o dell'unità produttiva in quanto titolare dei poteri gestionali e di spesa. Nelle pubbliche amministrazioni, il datore di lavoro è il dirigente che ha i poteri di gestione o il funzionario preposto ad un ufficio dotato di autonomia gestionale.

Danno = qualsiasi alterazione, transitoria o permanente, dell'organismo umano o di sue parti o funzioni (il danno può essere fisico o psichico).

Decibel (dB) (acustica) = unità di misura (adimensionale) di una scala logaritmica di variazione di intensità che consente di rappresentare in maniera compressa la gamma dei rumori tanto che a 0 dB corrisponde la soglia di udibilità e a 120 dB la soglia del dolore mentre ad un incremento di 3dB corrisponde un raddoppio della pressione acustica.

Denuncia di infortunio/Denuncia di malattia = comunicazione che il datore deve inviare all'INAIL quando un lavoratore presenta un certificato di malattia professionale o di infortunio sul lavoro.

Depuratore dell'aria - Filtro (ventilazione) = dispositivo destinato a trattenere gli inquinanti trasportati dal fluido. Ha lo scopo di abbattere i materiali trasportati dall'aria aspirata sotto forma sia di particolato sia di gas o vapori. L'abbattimento è necessario per prevenire l'inquinamento atmosferico secondo la normativa esistente oppure per il recupero di particolari materiali trasportati dall'aria.

Dermatite = malattia della pelle (a causa del lavoro possono manifestarsi alcune dermatiti per azione di sostanze irritanti, corrosive, tossiche o per allergia - eczema).

Dermatite da contatto = malattia della pelle dovuta al contatto con sostanze chimiche (in molti casi può essere causata da allergia).

Deviazione standard = misura della variabilità di un range di dati rispetto alla propria media (livello medio).

Diffrazione (acustica) = capacità di un suono di passare attorno a schermi o barriere (la diffrazione è maggiore per i suoni con bassa frequenza e grande lunghezza d'onda).

Diluenti = miscele di liquidi, solventi e non solventi, per le resine contenute in un determinato prodotto, che vengono aggiunti dall'utilizzatore principalmente allo scopo di variare la viscosità e il tempo di essiccazione del prodotto verniciante, migliorandone l'applicazione e facilitandone la distensione filmogena.

Dispositivo di protezione personale (D.P.I.) = mezzo destinato a essere indossato o tenuto dal lavoratore

re per proteggerlo contro uno o più rischi durante il lavoro (sono dispositivi di protezione personale (DPI) ad esempio: i caschi, i tappi o le cuffie per le orecchie, i guanti, i grembiuli, le scarpe antinfortunistiche, gli stivali, le maschere, ecc.).

DPI-u = Dispositivi di Protezione Individuale per l'udito (tappi, archetti, cuffie, ecc.).

Disturbo = soggettiva percezione di malessere che può essere causata anche da lavoro; ad esempio: dolori, senso di pesantezza alle gambe, mal di testa, mal di stomaco, stanchezza, tensione nervosa, ecc.

Dirigente = persona che, in ragione delle competenze professionali e di poteri gerarchici e funzionali adeguati alla natura dell'incarico conferitogli, attua le direttive del datore di lavoro organizzando l'attività lavorativa e vigilando su di essa.

Dispositivo di sorveglianza dell'oltrecorsa (macchine) = dispositivo che trasmette un segnale per impedire un ulteriore avviamento della macchina quando l'oltrecorsa supera i limiti prefissati.

Dispositivo di sicurezza (macchine) = elemento che ha lo scopo di assicurare una funzione di sicurezza e il cui guasto o cattivo funzionamento pregiudica la sicurezza o la salute delle persone esposte (barriere immateriali, pulsanti emergenza, dispositivi di interblocco, ecc.).

Documento di valutazione dei rischi = documentazione che il datore di lavoro elabora e conserva in azienda dopo aver fatto la valutazione dei rischi e in cui sono tra l'altro presenti: la relazione di valutazione dei rischi, le misure che sono state prese in considerazione dei rischi, le misure di protezione dei lavoratori e i programmi per l'ulteriore miglioramento delle condizioni degli ambienti di lavoro (indicando tempi e modalità di attuazione).

Dose = quantità di una sostanza assorbita in un determinato tempo dal lavoratore o la quantità di rumore, di vibrazioni, di radiazioni ecc. con cui viene in contatto.

E

Ecotossicologia = tratta le proprietà tossicologiche di una sostanza o di un prodotto relativamente agli effetti che si possono determinare su tutti gli organismi, umani, animali e vegetali.

Eczema = dermatite da contatto su base allergica.

Effetti nocivi = sono gli effetti dannosi provocati da una situazione, da un agente chimico o fisico sulla salute del lavoratore.

Efficacia impianto (imp. aspirazione) = capacità dell'impianto di ridurre l'esposizione professionale dei lavoratori anche in relazione al modo in cui viene utilizzato.

Efficienza impianto (imp. aspirazione) = rispondenza costruttiva dell'impianto al complesso di regole di fluidodinamica e di igiene industriale.

Efficienza luminosa (e) = è il rapporto fra il flusso luminoso F emesso da una sorgente e la potenza elettrica assorbita ($e = F/P$).

Emissione = inquinamento che viene prodotto da una fonte: per es. i fumi che si liberano da una saldatura, i vapori di solventi da una verniciatura, il rumore che viene prodotto da una macchina (emissione sonora), ecc.

Energia cinetica (imp. aspirazione) = forma di energia associata al movimento di un corpo: $E_c = 1/2.m.v^2$.

Energia potenziale (imp. aspirazione) = forma di energia posseduta da un corpo in quiete o in equilibrio dinamico in un campo di forze e dipendente dalla sua posizione $E_p = m.g.h$.

Ergonomia = disciplina che studia come adattare il lavoro all'uomo (in particolare, studia come rendere più adatti i posti di lavoro, gli utensili, l'organizzazione del lavoro).

Esami ematochimici = esami del sangue (in alcuni casi possono essere utili al medico competente per dare il giudizio di idoneità).

Esposizione = contatto tra un agente (chimico, fisico) e il lavoratore (l'esposizione è acuta quando avviene in un tempo breve, l'esposizione è cronica invece quando il contatto avviene durante un tempo lungo).

Essiccazione = fase di evaporazione delle componenti (diluenti, solventi, acqua) e polimerizzazione delle resine, che può avvenire: ad aria ambiente, ad aria calda, a lampada UV, a raggi infrarossi IR.

Eziologia (o Etiologia) = studio delle cause, l'insieme delle cause di un determinato fenomeno e risultato a cui conducono le ricerche delle stesse.

Eziopatogenesi = studio delle cause e dei processi patologici che producono una malattia.

E.I.N.E.C.S. = inventario europeo delle sostanze chimiche esistenti.

E.L.I.N.C.S. = lista europea delle sostanze chimiche notificate.

ECDIN = banca dati della CE sulle sostanze chimiche preparato dal Centro comune di ricerca CE di Ispra.

F

Fattore di rischio = tutto ciò che può produrre danno per la salute: alcuni fattori di rischio sono misurabili con strumenti (rumore, vibrazioni, inquinanti chimici, polveri, ecc.) altri sono individuabili per mezzo di "osservazione", compilazione di modelli valutativi e della discussione con i lavoratori.

Filtro (ventilazione) = dispositivo destinato a trattenere gli inquinanti trasportati dal fluido.

Finitura = costituisce l'ultima mano di applicazione del ciclo di verniciatura. Può essere trasparente o pigmentata e per entrambe, lucida o opaca.

Flusso luminoso (F) = è la potenza luminosa emessa da una sorgente.

Fondo = è un prodotto che ha la funzione di permettere un buon ancoraggio di eventuali altre mani. Il fondo correttamente scelto e applicato, è di fondamentale importanza per il risultato finale dell'intero ciclo di verniciatura. Un fondo può essere monocomponente (es. fondi alla nitro e all'acqua), bicomponente (es. fondi poliuretanic) o a più componenti (es. fondi poliesteri).

Fonometro (acustica) = strumento che serve per misurare il rumore.

Forma d'onda (acustica) = rappresentazione grafica del livello di pressione sonora di un segnale nel dominio del tempo (la forma d'onda ha diverse caratteristiche fondamentali: ampiezza, frequenza, velocità, lunghezza d'onda, fase).

Formaldeide = sostanza chimica classificata dalla IARC come cancerogeno di gruppo 1, presente in alcune colle (molto diffuse) e nella lavorazione di pannelli e compensati. Può liberarsi sotto forma di vapori principalmente durante le fasi di incollaggio, pressatura e bordatura, e durante la lavorazione meccanica di pannelli e compensati, anche insieme alle polveri di legno.

Formazione = processo educativo attraverso il quale trasferire ai lavoratori ed agli altri soggetti del sistema di prevenzione e protezione aziendale conoscenze e procedure utili alla acquisizione di competenze per lo svolgimento in sicurezza dei rispettivi compiti in azienda e alla identificazione, alla riduzione e alla gestione dei rischi.

Frase di rischio e di sicurezza = sigla che viene messa sui contenitori o sulle schede di sicurezza delle sostanze (le sigle formate da "R" + un numero informano sui rischi che le sostanze possono comportare a chi le adopera; le sigle formate da "S" + un numero danno indicazioni invece su come manipolare le sostanze con sicurezza).

Frequenza (f) = numero di cicli completi nell'unità di tempo, espressa in hertz (Hz).

Fresatura = lavorazione meccanica, che permette di realizzare un pezzo finito, la cui forma è stata definita a progetto, partendo da un pezzo grezzo di un qualsiasi materiale solido asportando il materiale in eccesso.

Fumo = formato da particelle solide molto fini, disperse nell'aria.

Fusto = telaio-scheletro di divani e poltrone. Il materiale di cui è costituito può essere legno ("trucciolare") o ferro.

G

Gas = stato di aggregazione informe di atomi e molecole che consente loro di muoversi senza limiti e che tende quindi ad occupare tutto lo spazio in cui è contenuto.

Gas tossici = categoria di gas che hanno proprietà nocive per la salute (per l'uso di alcuni di questi è obbligatorio avere un patentino).

Giudizio di idoneità = giudizio conclusivo (idoneità del lavoratore a svolgere una determinata mansione) che il medico competente rilascia dopo aver effettuato la visita medica e gli esami al lavoratore (può essere di idoneità totale, parziale- può svolgere una parte della mansione, ma deve essere escluso dal fare particolari compiti per motivi di salute – o di non idoneità, temporanea – per un periodo di tempo fissato – o definitiva). Avverso i giudizi del medico competente è ammesso ricorso, entro trenta giorni dalla data di comunicazione del giudizio medesimo, all'organo di vigilanza territorialmente competente che dispone, dopo eventuali ulteriori accertamenti, la conferma, la modifica o la revoca del giudizio stesso.

Globotermometro = strumento che ha la funzione di misurare l'irraggiamento termico: consiste in un bulbo posto al centro di una sfera di rame verniciata esternamente di nero opaco (la superficie metallica, riscaldata per irraggiamento, trasmette all'aria contenuta all'interno della sfera una quantità di calore proporzionale all'irraggiamento termico, alla temperatura e alla velocità dell'aria dell'ambiente).

Gruista = addetto alla movimentazione meccanica dei carichi.

Gruppo omogeneo = gruppo di lavoratori esposti agli stessi fattori di rischio (sono definiti "gruppi omogenei" per esposizione a fattori di rischio specifici - es. rumore, stesse sostanze nocive, ecc. - o per esposizione a rischi derivanti da lavorazioni specifiche - es. falegnameria, carpenteria, saldatura, ecc.).

H

HAV = le vibrazioni che si trasmettono al sistema mano-braccio.

Hertz (Hz) = unità di misura della frequenza (un Hertz corrisponde ad un ciclo al secondo).

HSDB = schede informative sulle sostanze chimiche approvate dalla National Library of Medicine USA.

HTLAN = livello di soglia di udibilità associata con l'età ed il rumore.

HTLA = livello di soglia di udibilità associata con l'età.

I

I.A.R.C. = International Agency for Research on Cancer.

I.B.E. = Indici Biologici di Esposizione.

IEC = Commissione Internazionale Elettrotecnica.

Idoneità al lavoro specifico = capacità psichica e fisica di svolgere la propria mansione senza rischi per la propria salute, per quella dei compagni di lavoro e degli utenti e per la sicurezza degli impianti.

Igiene = è la disciplina che si interessa di tutelare e promuovere lo stato di salute del singolo o delle collettività umane (l'igiene viene classificata in igiene ambientale ed in igiene personale in quanto la tutela e la promozione della salute umana vengono perseguite con interventi sia sull'ambiente che sull'uomo stesso).

Igiene del lavoro = branca della medicina che si occupa della salubrità degli ambienti di lavoro.

Illuminamento (E) = è il rapporto fra il flusso luminoso e il punto o superficie che riceve quel flusso luminoso. Si misura in Lux.

Impianto di aspirazione localizzata (Ventilazione) = impianto che ha il compito di captare gli inquinanti alla sorgente prima che questi si diffondano nell'ambiente, di convogliarli e di abatterli prima dell'immis-

sione in atmosfera.

Imbragare = legare un oggetto con brache.

Impianto di immissione (ventilazione) = per evitare una riduzione dell'efficienza degli impianti di aspirazione, occorre reintegrare l'aria estratta con una uguale portata di aria esterna. Questo impianto serve a tale scopo.

Impianto di ventilazione generale (Ventilazione) = impianto che tende a diminuire, con opportuna immissione o estrazione dell'aria, la concentrazione di inquinanti in un ambiente chiuso.

Impregnante = prodotto verniciante liquido che penetra nella porosità del materiale modificando le caratteristiche della superficie senza formare pellicola.

IMQ = Istituto del Marchio di Qualità.

Inalabile = frazione in massa delle particelle che penetra nelle prime vie aeree degli esposti.

Incidente = evento improvviso ed inatteso, causato da atti pericolosi o condizioni di pericolosità o da entrambi, che altera o interrompe uno stato e che può provocare danni a cose e persone (in quest'ultimo caso si parla di infortunio).

Indagine ambientale = ricerca di quei fattori di rischio che sono presenti negli ambienti di lavoro e che possono essere misurati con strumenti, ad esempio: rumore, polveri, sostanze chimiche, temperatura, umidità, ecc.

Indagini sanitarie = indagini che permettono di conoscere lo stato di salute dei lavoratori (possono consistere in visite mediche, analisi del sangue e delle urine esami strumentali - es. radiografie, elettrocardiogramma, ecc.: la legge impone che i lavoratori esposti a rischio siano periodicamente controllati con visite mediche e con altri accertamenti sanitari). **Informazione** = complesso delle attività dirette a fornire conoscenze utili all'identificazione, alla riduzione e alla gestione dei rischi in ambiente di lavoro.

Infortunio sul lavoro = infortunio dovuto a causa violenta, avvenuto per cause correlate con il lavoro, che abbia come conseguenza un'inabilità temporanea assoluta o un'inabilità permanente parziale o assoluta o la morte (tutti gli infortuni, anche quelli che comportano assenze di un solo giorno, devono essere riportati in un registro conservato in azienda).

Inquinamento = presenza di processi di antidepurazione fisica, chimica e biologica (bioconversione). L'inquinamento può essere determinato da agenti biologici (microrganismi e/o macroparassiti, ecc.), da agenti fisici (radiazioni, rumori, ultrasuoni, vibrazioni, calore, ecc.) o da agenti chimici (liquidi, gassosi o corpuscolari, solidi, ecc.).

Inquinante = si definisce inquinante qualsiasi agente (chimico, fisico o biologico) che può essere presente nell'ambiente di lavoro ed avere effetti nocivi sulla salute del lavoratore.

Intensità luminosa (I) = l'intensità luminosa in una data direzione è il flusso emesso nell'angolo solido unitario comprendente quella direzione: $I = dF/d\Omega$. Unità di misura: cd (candela).

Intensità sonora (acustica) = esprime la qualità che ha un suono di essere più o meno forte; più esattamente possiamo definirla come la quantità di energia trasportata nell'unità di tempo (potenza) attraverso una superficie unitaria perpendicolare alla direzione di propagazione.

Interruttore differenziale = detto erroneamente anche salvavita, è un dispositivo elettromeccanico in grado di interrompere un circuito nel caso in cui ci sia una dispersione. Non offre alcuna protezione contro sovracorrente o cortocircuito.

Interruttore magnetotermico = è un dispositivo elettromeccanico in grado di interrompere un circuito in caso di sovracorrente.

Interventi organizzativi di prevenzione = interventi finalizzati a ridurre i rischi fatti attraverso modificazioni dell'organizzazione del lavoro (ad esempio riducendo i tempi di esposizione).

Interventi procedurali di prevenzione = interventi di prevenzione dai rischi che agiscono sui modi di

lavorare, cioè sulle procedure (ad esempio si stabilisce qual è il modo più sicuro per utilizzare un utensile o una sostanza e si prescrive che tutti seguano quella procedura).

Interventi tecnici di Prevenzione - Prevenzione tecnica = interventi che possono essere fatti sulle strutture di un ambiente di lavoro (es. creazione di muri separatori tra le diverse lavorazioni, trattamento antiscivolo di pavimenti, ecc.), sulle macchine e sugli utensili (es. dotazione di fotocellule per l'arresto della macchina in caso di pericolo, sostituzione di macchine o utensili rumorosi con macchine silenziate), sulle sostanze utilizzate (es. sostituzione di sostanze pericolose con altre che lo sono meno, dotazione di sistemi di aspirazione vicino ai punti di emissione delle sostanze, ecc). In questi casi si dice che la prevenzione viene fatta "alla fonte", cioè sulla sorgente di rischio.

Intervento di bonifica = è l'intervento messo in atto per modificare un ambiente di lavoro, un impianto, una macchina, ecc. per renderlo meno pericoloso o più salubre.

Invalidità = perdita di capacità lavorativa - invalidità assoluta o parziale - (l'invalidità può essere temporanea, cioè limitata ad un determinato periodo di tempo o permanente, cioè persistente per tutta la vita; si configurano quattro tipi di invalidità: invalidità temporanea, invalidità temporanea parziale, invalidità permanente assoluta, invalidità permanente parziale).

Ipoacusia da rumore = particolare forma di sordità che può colpire i lavoratori che hanno operato per lungo tempo in ambienti rumorosi senza protezioni o che comunque sono stati esposti nel periodo lavorativo a rumorosità intensa.

IP (sicurezza elettrica) = International Protection. Codice, composto da 2 cifre ed, eventualmente da una lettera addizionale, che indica il grado di protezione degli involucri per apparecchiature elettriche.

Irraggiamento termico = forma di energia che l'organismo percepisce sotto forma di sensazione termica e si misura con il globotermometro.

Irritante = azione di un agente chimico o fisico che può provocare un disturbo per contatto diretto sulla pelle, agli occhi, al naso o alle vie respiratorie (gola, bronchi, polmoni). Alcuni gas, fumi, polveri, vapori, possono avere azione irritante e dare congiuntiviti, faringiti, bronchiti, ecc.

INAIL = Istituto Nazionale Assicurazione contro gli Infortuni sul Lavoro.

ISPESL = Istituto Superiore Prevenzione e Sicurezza sul Lavoro. Ente che dipende dal Ministero della Sanità e che ha il compito di fare studi che servano al miglioramento delle condizioni di igiene e sicurezza sul lavoro (ha una sede a Roma e sedi periferiche in alcune regioni).

IARC = Agenzia Internazionale per la Ricerca sul Cancro.

I.S.S. = Istituto Superiore di Sanità.

ISO = International Standard Organization.

L

LAeq = livello sonoro equivalente secondo la curva di ponderazione A.

Lay-out = termine anglosassone che è entrato nel linguaggio corrente della moderna organizzazione del lavoro (letterariamente significa configurazione, disposizione, tracciato: per lay-out of work si intende "schema di lavorazione").

Lavoratore = (fonte D. Lgs. 81/2008) persona che, indipendentemente dalla tipologia contrattuale, svolge un'attività lavorativa nell'ambito dell'organizzazione di un datore di lavoro pubblico o privato, con o senza retribuzione, anche al solo fine di apprendere un mestiere, un'arte o una professione, esclusi gli addetti ai servizi domestici e familiari. Al lavoratore così definito è equiparato: il socio lavoratore di cooperativa o di società, anche di fatto, che presta la sua attività per conto delle società e dell'ente stesso; l'associato in partecipazione di cui all'articolo 2549, e seguenti del codice civile; il soggetto beneficiario delle iniziative di tiro-

cini formativi e di orientamento di cui all'articolo 18 della legge 24 giugno 1997, n. 196, e di cui a specifiche disposizioni delle leggi regionali promosse al fine di realizzare momenti di alternanza tra studio e lavoro o di agevolare le scelte professionali mediante la conoscenza diretta del mondo del lavoro; l'allievo degli istituti di istruzione ed universitari e il partecipante ai corsi di formazione professionale nei quali si faccia uso di laboratori, attrezzature di lavoro in genere, agenti chimici, fisici e biologici, ivi comprese le apparecchiature fornite di videoterminali limitatamente ai periodi in cui l'allievo sia effettivamente applicato alla strumentazioni o ai laboratori in questione; i volontari del Corpo nazionale dei vigili del fuoco e della protezione civile; il volontario che effettua il servizio civile; il lavoratore di cui al decreto legislativo 1° dicembre 1997, n. 468, e successive modificazioni.

Lavoratore dipendente o subordinato = qualsiasi persona che svolge il proprio lavoro alle dipendenze di un datore di lavoro, con rapporto di lavoro anche speciale.

Lavoratore autonomo = persona fisica la cui attività professionale viene svolta senza vincolo di subordinazione.

Lavoro (imp. aspirazione) = prodotto della forza F agente su un corpo puntiforme per lo spostamento elementare ds che il corpo subisce sotto la sua azione.

Lavoro subordinato = il lavoro subordinato è il lavoro prestato da coloro che si obbligano a mettere a disposizione di un'altro soggetto (imprenditore, datore di lavoro) la loro attività lavorativa in quanto tale, a prescindere dal risultato perseguito e quindi rimanendo propriamente estranei al rischio connesso con il raggiungimento di quel risultato. Il codice civile definisce come lavoro subordinato quello reso all'interno di un'impresa - Art. 2094 c.c. -, ma non si tratta di un fenomeno esclusivo dell'impresa (il datore di lavoro infatti può anche non essere imprenditore - si pensi al lavoratore domestico alle dipendenze di un privato, ecc. - inoltre l'esecuzione della prestazione del lavoratore subordinato può svolgersi anche all'esterno dei locali dell'impresa - si pensi al lavoro a domicilio, ecc.).

Lavoratori incaricati per pronto soccorso, antincendio ed emergenze = lavoratori che sono incaricati ed addestrati per queste emergenze all'interno dell'azienda.

LCeq = livello sonoro equivalente secondo la curva di ponderazione C.

Lesione dorso-lombare = si intendono con "lesioni dorso-lombari" malattie e disturbi dei muscoli, delle ossa o delle articolazioni della schiena.

LEX, 8h = esposizione giornaliera a rumore (normalizzata alle 8 ore di lavoro).

LEX,1w = esposizione settimanale a rumore (normalizzata alle 40 ore di lavoro).

Legno duro = traduzione letterale del termine inglese hardwood, che indica il legno ricavato da Angiosperme, e più in generale dalle latifoglie; non ha a che vedere con la lavorabilità del legno in sé (vedi 3.2.1 Tabella "Classificazione dei legni").

Livello personale di esposizione a rumore (acustica) = livello di esposizione a rumore "medio" a cui un lavoratore è esposto nella giornata lavorativa o nella settimana. Il livello si calcola tenendo conto del tempo di esposizione e del rumore misurato col fonometro (in genere il livello di esposizione giornaliero è standardizzato all'equivalente di 8 ore).

Livello continuo equivalente di pressione sonora Leq (acustica) = livello costante corrispondente alla media energetica dei livelli istantanei di rumore ponderati in curva A, rilevati in un determinato intervallo di tempo.

Livello di intensità sonora (acustica) = misura in decibel ottenuta come 10 volte il logaritmo del rapporto tra l'intensità sonora misurata rispetto ad una intensità di riferimento (10^{-12} Watt/m²).

Livello di pressione sonora (acustica) = misura in decibel dell'intensità di un suono, basata sulla misurazione fisica della pressione esercitata dalla massa d'aria in un punto rispetto ad una pressione di riferimento ($2 \cdot 10^{-5}$ Pascal).

Livello di rumore ambientale (acustica) = è il livello continuo equivalente di pressione sonora ponderato A prodotto da tutte le sorgenti di rumore esistenti in un dato luogo e durante un determinato tempo (il rumore ambientale è costituito dall'insieme del rumore residuo e da quello prodotto dalle specifiche sorgenti disturbanti).

Livello di rumore residuo (acustica) = è il livello continuo equivalente di pressione sonora ponderato A che si rileva quando si escludono le specifiche sorgenti disturbanti (esso deve essere misurato con le identiche modalità impiegate per la misura del rumore ambientale).

Luce = fenomeno ondulatorio di natura elettromagnetica la cui AMPIEZZA (A) esprime l'intensità della sensazione visiva, mentre la LUNGHEZZA D'ONDA (λ) e la FREQUENZA (f) dell'oscillazione determinano il colore (tali grandezze sono legate alla VELOCITÀ DI PROPAGAZIONE DELLA LUCE nel vuoto (300.000 Km/s) dalla relazione: $V=\lambda f$). La percezione visiva degli oggetti da parte dell'occhio deriva dall'azione che la luce ha sulla retina dell'occhio.

Lunghezza d'onda (λ) = spazio percorso dall'onda in un periodo.

Luoghi di lavoro = luoghi destinati a contenere posti di lavoro, ubicati all'interno dell'azienda ovvero dell'unità produttiva, nonché ogni altro luogo nell'area della medesima azienda ovvero unità produttiva comunque accessibile per il lavoro.

Luogo sicuro (prevenzione incendi) = luogo nel quale le persone sono da considerarsi al sicuro dagli effetti determinati dall'incendio o altre situazioni di emergenza.

M

MAK = Commissione per lo studio delle sostanze pericolose per la salute nei luoghi di lavoro.

Malattia professionale/Malattia da lavoro = malattia causata o concausata da un'attività lavorativa e a causa dell'esposizione prolungata ad un agente nocivo (chimico, fisico, organizzativo, ecc.) presente nell'attività stessa. L'assicurazione contro le malattie professionali, in Italia, è gestita dall'INAIL.

Manichino = vedi modello.

Manutenzione ordinaria (macchine) = insieme delle attività volte a mantenere l'integrità e l'efficienza della macchina, contenere il degrado d'uso, senza modificarne le caratteristiche originarie e la destinazione d'uso. Normalmente essa prevede operazioni di lubrificazione, ingrassaggio, registrazione, pulizia, controlli, ecc.

Manutenzione straordinaria (macchine) = interventi che comportano la sostituzione di parti o di componenti guasti od usurati, nonché le modifiche effettuate per migliorare le condizioni di sicurezza, sempre che non comportino modifiche delle modalità di utilizzo e delle prestazioni previste dal costruttore.

Massa = parte conduttrice, facente parte dell'impianto elettrico, che non è in tensione in condizioni ordinarie di isolamento, ma che può andare in tensione in caso di cedimento dell'isolamento principale, e che può essere toccata. Una parte conduttrice che può andare in tensione solo perché è in contatto con la massa, non è da considerare una massa.

Materie prime secondarie MPS = si intende ogni residuo derivante da processi produttivi o da raccolte finalizzate che sia suscettibile, eventualmente previo idoneo trattamento, di essere riutilizzato come materia prima in altro processo produttivo della stessa o di altra natura.

Matrice (presse) (macchine) = in generale, la parte fissa dello stampo utilizzato in una pressa.

Medicina del lavoro = branca della medicina che si occupa della prevenzione, della diagnosi e della cura delle malattie del lavoro.

Medico competente = medico che collabora, con il datore di lavoro ai fini della valutazione dei rischi ed è nominato dallo stesso per effettuare la sorveglianza sanitaria e per tutti gli altri compiti previsti dal D.Lgs 81/2008.

Messa in bianco = fase della lavorazione del mobile imbottito che consiste nell'incollare il poliuretano espanso, precedentemente sagomato, al fusto (in genere di "truciolare"), prevalentemente mediante l'utilizzo di pistole a spruzzo e mastice.

Metodo NIOSH = metodo, tra i più adottati, per il calcolo del peso limite raccomandato per quanto riguarda il sollevamento di carichi.

Microclima = con il termine di microclima si intendono i valori di temperatura, umidità e ventilazione che caratterizzano un ambiente di lavoro (è importante per determinare lo stato di benessere del lavoratore durante il lavoro).

Misure generali di tutela = le misure generali per la protezione della salute e della sicurezza dei lavoratori sono ampiamente esplicitate nei vari commi dell'Art. 15 del D. Lgs. 81/08.

Misure igieniche = in tutte le attività nelle quali si evidenzino rischi per la salute dei lavoratori, il datore di lavoro deve predisporre dei servizi sanitari adeguati, provvisti di docce con acqua calda e fredda, di indumenti protettivi o di altri indumenti idonei, di dispositivi di sicurezza individuabili controllati, disinfettati e puliti dopo ogni utilizzazione.

Monitoraggio = raccolta sistematica di informazioni e di dati.

Monitoraggio ambientale = si effettua con la misurazione di inquinanti (polveri, fumi, vapori, rumore, vibrazioni, calore ecc.) presenti nell'ambiente di lavoro. Le misure, che servono per avere una valutazione quantitativa dell'esposizione dei lavoratori, vengono fatte con l'uso di attrezzature quali ad esempio le pompe per il prelievo di aria (che dopo sarà analizzata in laboratorio), i fonometri per la misura del rumore, i rilevatori di gas ecc.

Monitoraggio biologico = viene fatto cercando alcune sostanze nel sangue o nelle urine dei lavoratori: serve per capire la quantità di inquinanti che i lavoratori possono aver assorbito durante il lavoro.

Movimentazione manuale dei carichi (MMC) = operazioni di trasporto o di sostegno di un carico ad opera di uno o più lavoratori, comprese le azioni del sollevare, deporre, spingere, tirare portare o spostare un carico che per le loro caratteristiche o in conseguenza delle condizioni ergonomiche sfavorevoli possono comportare fra l'altro rischi di lesioni dorso-lombari.

Mutageno = all'origine di un tumore c'è sempre una "mutazione", un danno nella cellula (si definisce "mutageno" un agente che può causare simili danni nelle cellule, molte sostanze cancerogene sono anche mutagene).

MAC = limite massimo ammissibile, che non deve mai essere superato, degli agenti nocivi presenti nell'aria del luogo di lavoro.

N

Nebbie = goccioline di liquidi sospese in aria o altro gas in concentrazione sufficiente a ridurre la visibilità. Nocivo = che può provocare danni alla salute (hanno significato simile anche tossico e velenoso).

N.O.C. = sigla che sta ad indicare sostanze non diversamente classificate.

Norma tecnica = specifica tecnica, approvata e pubblicata da un'organizzazione internazionale, da un organismo europeo o da un organismo nazionale di normalizzazione, la cui osservanza non sia obbligatoria.

O

Oltre corsa (macchine) = superamento della normale posizione di arresto della corsa di un tratto superiore a quello specificato dal costruttore. Nelle presse meccaniche è il superamento del punto morto superiore.

Onda o onda sonora = rappresentazione grafica del moto di particelle che costituisce il fenomeno fisico

del suono (si tratta in generale di una linea curva che si sviluppa in ampiezza nel dominio del tempo).

Orecchio esterno = la parte dell'orecchio visibile all'esterno, ovvero il padiglione auricolare e il condotto uditivo (o meato acustico) esterno.

Orecchio interno = la coclea, riempita di liquidi e dotata di migliaia di minuscoli recettori denominati cellule ciliate.

Orecchio medio = il timpano e i tre ossicini (denominati martello, incudine, staffa).

Organi di captazione (ventilazione) = è il componente più importante dell'impianto; rappresenta il dispositivo attraverso il quale gli inquinanti sono catturati o trattenuti per mezzo di correnti d'aria che lo attraversano.

Organizzazione della sicurezza = struttura organizzativa aziendale per la sicurezza che comprende i seguenti servizi:

- a) servizio di prevenzione e protezione la cui composizione varia in rapporto alla dimensione e alla tipologia aziendale (il servizio può essere interno, interno/esterno, esterno o svolto direttamente dal datore di lavoro);
- b) sorveglianza sanitaria;
- c) servizio antincendio;
- d) servizio di pronto soccorso;
- e) rappresentante dei lavoratori della sicurezza.

Organo di vigilanza = personale ispettivo dei Servizi di Prevenzione delle Aziende Sanitarie Locali (nelle Marche sono presenti le Zone Territoriali dell'Azienda Sanitaria Unica Regionale) fatte salve le diverse competenze previste dalle altre norme (Vigili del Fuoco, Direzione Provinciale del Lavoro, ecc).

Osteoarticolare = che riguarda le ossa e le articolazioni (apparato osteoarticolare, l'insieme dello scheletro con le sue articolazioni).

Ozono = l'ozono è un gas la cui molecola è costituita da 3 atomi di ossigeno, è una forma allotropica della molecola di ossigeno.

O.M.S. = Organizzazione Mondiale della Sanità.

OIL (ILO) = Organizzazione Internazionale del Lavoro (International Labour Organisation).

P

Pascal (Pa) = unità di misura della pressione (un Pascal (Pa) equivale ad un Newton per metro quadro, ossia $1 \text{ Pa} = 1 \text{ N/m}^2$).

Patronato = istituto che esercita la funzione di rappresentanza e tutela in favore dei lavoratori, pensionati e di tutti i cittadini presenti sul territorio dello stato.

Paranco = dispositivo atto al sollevamento di carichi.

P.E.L. = sigla che sta ad indicare il limite di esposizione permesso ad una determinata sostanza pericolosa.

Perdite di carico (imp. aspirazione) = somma delle energie dissipate all'interno del sistema a causa dell'attrito esercitato, per effetto della viscosità, tra le particelle che scorrono le une sulle altre e degli attriti sulle pareti del condotto.

Pericolo = proprietà o qualità intrinseca di un determinato fattore (per esempio materiali o attrezzature di lavoro, metodi e pratiche di lavoro, ecc.) avente il potenziale di causare danni.

Pericolo di esplosione e incendio = proprietà o qualità intrinseca di determinati materiali o attrezzature, oppure di metodologie e pratiche di lavoro o di utilizzo di un ambiente di lavoro, che presentano il potenziale di causare un incendio.

Periodo (T) = intervallo di tempo necessario per completare un ciclo (reciproco della frequenza: $T = 1/f$).

Persona addestrata (definizione generica) = persona avente ricevuto dal datore di lavoro (o altra persona, su incarico dello stesso, professionalmente preparata in materia) una serie di istruzioni specifiche, nonché acquisizione di abilità nello svolgere la propria mansione o determinato lavoro (es. l'uso corretto di attrezzature, macchine, impianti, sostanze, dispositivi, anche di protezione individuale, nonché procedure di lavoro).

Persona avvertita (PAV) (elettrico) = persona adeguatamente avvisata da persone esperte per metterla in grado di evitare i pericoli che l'elettricità può creare; la persona avvertita (PAV) si distingue dalla persona esperta (PES) per la insufficiente capacità di affrontare in autonomia l'impostazione del lavoro e gli imprevisti.

Persona esperta (PES) (elettrico) = persona con istruzione, conoscenza ed esperienza rilevanti tali da consentirle di analizzare i rischi e di evitare i pericoli che l'elettricità può creare.

Persona idonea (PEI) (elettrico) = persona formata a cui sono riconosciute le capacità tecniche adeguate ad eseguire specifici lavori sotto tensione.

Pigmenti (chimica – verniciatura) = queste sostanze conferiscono non solo il colore desiderato, ma influenzano anche la resistenza alla luce e le proprietà meccaniche dei film. I pigmenti possono essere organici o inorganici, naturali o sintetici; quelli attualmente più diffusi in commercio sono quelli sintetici.

Piombemia = misura la quantità del piombo nel sangue totale che, nel soggetto "normale", è costituito per il 45% circa da globuli rossi e per il 53% da plasma (il valore della piombemia è prevalentemente determinato dalla quantità di piombo legata ai globuli rossi). I danni e le malattie provocate dal piombo sull'organismo umano sono molte, essendo il piombo una sostanza tossica.

Pistola = attrezzatura per verniciare "a spruzzo", disponibile in versioni molto differenti tra loro, non solo per le caratteristiche costruttive, ma anche per le diverse modalità di nebulizzazione del prodotto verniciante. Possono essere manuali o installate su supporti, fisse o soggette a movimentazioni programmate e sistemi robotizzati.

Plenum (imp. Aspirazione) = camera di equalizzazione della pressione: Viene usata negli impianti di ventilazione per ottenere una superficie estesa in cui la velocità del flusso che viene in spinta o captazione è costante in ogni suo punto.

Poliuretano = qualsiasi componente della famiglia di polimeri termoindurenti in cui la catena polimerica è costituita di legami uretanici.

Polvere = è formata da piccole particelle solide di dimensione varia disperse nell'aria da processi meccanici; la polvere può permanere temporaneamente in aria o in correnti di altri gas, ma tende a depositarsi più o meno rapidamente a seconda della dimensione e della massa.

Polvere di legno duro = polvere derivante dalla lavorazione del legno duro; tale lavorazione rientra tra i processi che espongono a sostanze cancerogene. Il valore limite di esposizione professionale per le polveri di legno è di 5 mg/m³, considerando un periodo di riferimento di otto ore (vedi appendice 3 "Agenti cancerogeni e limiti D. Lgs. 81/2008").

Ponteggio = struttura reticolare provvista solitamente di impalcati. Sono quasi tutti costituiti in acciaio o alluminio. Gli impalcati possono essere costituiti da tavole di legno (che vengono chiamate ponti) o di acciaio indipendentemente dal materiale con cui è costruita la struttura portante. Queste strutture devono essere adeguatamente progettate e costruite e vengono utilizzate per i lavori in quota.

Portata in volume (imp. Aspirazione) = volume di fluido che transita in una sezione del condotto nell'unità di tempo. È espresso in m³/h.

Posizione chiusa del riparo (macchine) = un riparo è chiuso quando svolge la funzione per la quale è stato progettato per impedire/ridurre l'accesso alla zona pericolosa e/o ridurre l'esposizione a pericoli quali rumore, radiazioni, ecc.

Posture incongrue = si definiscono tali quelle particolari posizioni di lavoro, talvolta obbligate o comunque non facilmente modificabili, alla base di un rischio da sovraccarico e usura meccanica delle strutture osteoarticolari e muscolo-tendinee che si traduce in una maggiore frequenza di disturbi e malattie dell'apparato locomotore. La colonna vertebrale è la struttura del corpo che più facilmente risente di posture di lavoro incongrue.

Potenza (imp. Aspirazione) = lavoro compiuto nell'unità di tempo. Per una macchina semplice, si dice potenza la forza agente, in contrapposizione a resistenza (forza che si vuole equilibrare o vincere).

Potenza acustica = energia corrisponde al flusso di energia sonora nell'unità di tempo: rappresenta l'energia generata da una sorgente sonora in un secondo.

Ppeak = (pressione acustica di picco) è il valore massimo della pressione acustica istantanea.

Premilamiera (macchine) = elemento meccanico che blocca la lamiera sullo stampo o sul piano di lavoro durante la lavorazione.

Preposto = persona che, in ragione delle competenze professionali e nei limiti di poteri gerarchici e funzionali adeguati alla natura dell'incarico conferitogli, sovrintende alla attività lavorativa e garantisce l'attuazione delle direttive ricevute, controllandone la corretta esecuzione da parte dei lavoratori ed esercitando un funzionale potere di iniziativa.

Presa a pinch = particolare tipo di presa della mano caratterizzata dalla opposizione del pollice e le piccole articolazioni distali delle altre dita. Questo tipo di presa può sviluppare solo il 25% della forza totale di presa della mano: è perciò intrinsecamente più a rischio.

Pressione (imp. aspirazione) = rapporto tra la forza esercitata perpendicolarmente e uniformemente su una superficie e l'area della superficie medesima.

Pressione sonora (acustica) = esprime lo scostamento della pressione attorno al suo valore di equilibrio che generalmente è rappresentato dalla pressione atmosferica.

Pressione acustica = perturbazione subita dall'aria per effetto della sorgente sonora; è equivalente alla differenza tra la pressione $p(t)$ in un dato istante e quella p_0 esistente prima dell'inizio del fenomeno sonoro: $\Delta p = p(t) - p_0$ (Pascal).

Pressione atmosferica (imp. aspirazione) = pressione esercitata dall'aria sui corpi e dovuta al peso dell'atmosfera. Varia in altezza e da luogo a luogo e dipende dalla composizione locale delle masse d'aria, dalla temperatura, dai venti.

Prevenzione = il complesso delle disposizioni o misure adottate previste in tutte le fasi dell'attività lavorativa per evitare o diminuire i rischi professionali nel rispetto della salute della popolazione e dell'integrità dell'ambiente esterno.

Primo certificato di malattia professionale/Certificato di infortunio = certificato che il medico è tenuto a compilare quando trova che un lavoratore soffre di una malattia che può essere causata o concausata dal lavoro o quando accerta un infortunio avvenuto sul lavoro (il lavoratore deve consegnare il certificato al datore di lavoro per il provvedimento del caso).

Processo di lavoro = sequenza spaziale e temporale dell'interazione di persone, attrezzature di lavoro, materiali, energia e informazioni all'interno di un sistema di lavoro.

Prodotto verniciante (PV) = una miscela di prodotti chimici che, applicata normalmente a più riprese, forma una pellicola solida, elastica, dotata di resistenza meccanica e chimica, che riveste, protegge, migliora elasticamente le superfici su cui è stata depositata.

I prodotti vernicianti che non contengono pigmenti sono denominati "vernici" e come tali si presentano trasparenti; in presenza di pigmenti si parla invece di "pitture" o "smalti".

I principali prodotti vernicianti sono costituiti da:

1) prodotti al solvente: questi prodotti contengono una parte volatile (costituita da solventi, chiamati di-

luenti se aggiunti in fase applicativa) e una frazione non volatile (costituita da resine, pigmenti, cariche e additivi); l'essiccamento (e la conseguente formazione della pellicola) può avvenire per evaporazione del solvente o attraverso reazioni chimiche.

- 2) prodotti ad alto solido: sono chiamati anche prodotti ad alto secco e sono nati dall'esigenza di minimizzare la presenza di sostanze organiche volatili (SOV). In questi prodotti si cerca di aumentare la parte non volatile e oggi è possibile arrivare ad un contenuto di solventi inferiori al 40%.
- 3) prodotti all'acqua: questi prodotti hanno l'obiettivo di minimizzare i solventi organici contenuti nei normali prodotti vernicianti; la difficoltà risiede nella necessità di rendere le resine (che sono polimeri apolari o poco polari) solubili nell'acqua che è un solvente polare.
- 4) prodotti in polvere: questi prodotti rappresentano il caso estremo di alto solido; in confronto ai prodotti liquidi quelli in polvere sono molto più semplici. Essi sono per lo più costituiti da una miscela di pigmenti, da una resina solida a temperatura ambiente con relativo reticolante e da un agente distendente. Le sostanze volatili sono del tutto assenti.

Profilo professionale = insieme di conoscenze, competenze ed atteggiamenti che un operatore deve avere per compiere il proprio lavoro.

Protocollo sanitario = rappresenta la "strategia operativa" della sorveglianza sanitaria effettuata dal Medico Competente in azienda, è una delle misure di prevenzione e protezione conseguente alla valutazione dei rischi. È costituito dall'insieme degli accertamenti sanitari clinico-strumentali, laboratoristici e specialistici a cui vengono sottoposti i lavoratori con periodicità definita. Deve essere redatto tenendo conto degli indirizzi scientifici più avanzati.

Pull-push (ventilazione) = ventilazione localizzata che utilizza un getto di spinta ed una cappa aspirante per ricevere il getto.

Punzone (macchine) = parte mobile dello stampo.

Q

Quadro elettrico = dispositivo, che consente di raggruppare appositi apparecchi (interruttori automatici, interruttori differenziali ed altri dispositivi) che comandano, proteggono e controllano i circuiti dell'impianto elettrico connessi al quadro in questione.

R

Radiografia (o RX) del torace = esame medico fatto con l'uso di radiazioni che permette di vedere se vi sono delle malattie dei polmoni (non tutte le malattie dei polmoni si vedono con la radiografia).

Rappresentante dei lavoratori per la sicurezza (RLS) = persona eletta o designata per rappresentare i lavoratori per quanto concerne gli aspetti della salute e della sicurezza durante il lavoro.

REACH = Registration, Evaluation, Authorization and Restriction of Chemicals. È un sistema integrato unico di registrazione, valutazione e autorizzazione delle sostanze chimiche, e istituisce un'agenzia europea per tali prodotti. Il sistema REACH obbliga le imprese che fabbricano e importano sostanze chimiche a valutare i rischi derivanti dal loro uso ed a prendere le misure necessarie per gestire qualsiasi rischio venga individuato. L'onere della prova con riguardo alla sicurezza delle sostanze chimiche commercializzate spetta all'industria.

Registro degli esposti ad agenti cancerogeni e mutageni = è istituito dal datore di lavoro che indica i nominativi degli addetti che sono esposti, i valori di esposizioni personali, le sostanze cancerogene o mutageni presenti e le quantità in uso. Il datore di lavoro invia la copia del registro all'ISPESL e all'organo di

vigilanza competente per territorio entro 30 giorni dalla sua istituzione.

Registro infortuni = documento in dotazione di ciascuna unità produttiva nel quale il datore di lavoro o il preposto deve registrare tutti gli infortuni che avvengono in azienda.

Rendimento (imp. aspirazione) = rapporto fra due grandezze della stessa specie; rendimento meccanico è il rapporto fra il lavoro utile prodotto da una macchina e il lavoro totale fornito dalla macchina stessa compreso quello necessario a vincere le resistenze passive. È adimensionale e sempre < 1 . È normalmente espresso in centesimi o in percentuale.

Resine (chimica – verniciatura) = una resina può essere definita come un prodotto organico, solido o semisolido, d'origine naturale o sintetica, senza un preciso punto di fusione e, generalmente, d'alto peso molecolare. Le resine sintetiche sono polimeri prodotti dalla combinazione di molecole semplici (monomeri) sotto condizioni controllate di temperatura e pressione, frequentemente in presenza di catalizzatori, promotori e acceleranti.

Respirabile = frazione in massa delle particelle inalate che penetra nelle vie respiratorie non ciliate.

Responsabile del servizio di prevenzione e protezione (RSPP) = persona in possesso delle capacità e dei requisiti professionali idonee, designata dal datore di lavoro, a cui risponde, per coordinare il servizio di prevenzione e protezione aziendale dei rischi. Rischio = probabilità che sia raggiunto il limite potenziale di danno nelle condizioni di impiego, ovvero di esposizione ad un determinato fattore.

Riverberazione (acustica) = persistenza del suono in un ambiente chiuso, dovuto alla sua continua riflessione sulle superfici (pareti, pavimenti, soffitti, macchinari, ecc.), dopo l'interruzione della sorgente sonora. La riverberazione è importante nella determinazione della qualità e del livello del suono in un ambiente circoscritto.

Rullo = attrezzatura per la verniciatura; esistono due tipi di applicazioni a "rullo":

- 1) macchine spalmatrici in linee di verniciatura automatiche;
- 2) tipo di pennello rotante per l'applicazione manuale di vernici, idoneo per l'utilizzo su superfici piane.

Rumore (acustica) = qualunque emissione sonora che provochi sull'uomo effetti indesiderati, disturbanti o dannosi o che determini un qualsiasi deterioramento qualitativo dell'ambiente.

RTECS = Registry of Toxic Effects of Chemical.

R.E.L. = sigla che sta ad indicare il limite di esposizione raccomandato.

S

Salute = "... stato di benessere fisico, psichico e sociale dell'individuo" (Organizzazione Mondiale della Sanità, 1946) ossia "condizione di armonico equilibrio funzionale, fisico e psichico dell'individuo, dinamicamente integrato nel suo ambiente naturale e sociale".

Schede tecniche di sicurezza = è un sistema specifico di informazioni relativo alle sostanze ed ai preparati pericolosi, redatto dal produttore, destinato principalmente agli utilizzatori professionali, al fine della protezione della salute e della sicurezza sul posto di lavoro: la responsabilità delle informazioni figuranti nelle suddette voci incombe alla persona responsabile dell'immissione sul mercato del preparato (la scheda dei dati di sicurezza comporta 16 voci obbligatorie, tra le quali l'identificazione del preparato e dell'azienda produttrice, l'identificazione dei pericoli, le proprietà fisiche e chimiche, informazioni tossicologiche, informazioni ecologiche, ecc.). Il fornitore deve allegare al prodotto venduto la scheda di sicurezza aggiornata e in lingua italiana.

Servizi di prevenzione e sicurezza negli ambienti di lavoro dell'Azienda Sanitaria Locale = servizi specifici che nel territorio di competenza svolgono compiti di tutela della sicurezza e della salute nei luoghi di lavoro e di vigilanza sull'applicazione della normativa in materia (assumono denominazione diversa se-

condo la regione di appartenenza).

Servizio antincendio = insieme dei lavoratori incaricati di attuare le misure di prevenzione incendi, tenendo conto delle dimensioni dell'azienda ovvero dei rischi specifici dell'azienda e dell'unità produttiva (devono essere formati, devono essere in numero sufficiente e disporre di attrezzature adeguate).

Servizio di prevenzione e protezione = insieme delle persone, sistemi e mezzi esterni o interni all'azienda finalizzati all'attività di prevenzione e protezione dai rischi professionali per i lavoratori.

Sicurezza = condizione oggettiva esente da pericoli o garantita contro eventuali pericoli.

Siliconi = sono polimeri inorganici basati su una catena silicio-ossigeno e gruppi funzionali organici (R) legati agli atomi di silicio. Vengono utilizzati per sigillare ed incollare diverse superfici tra loro (collanti a base di silicone).

Sindrome da vibrazioni al sistema mano-braccio = è l'insieme delle lesioni vascolari, neurologiche e muscolo scheletriche a carico di quella porzione del corpo che va dal cingolo scapolare alle falangi distali. La componente vascolare della Sindrome è rappresentata da una forma secondaria del Fenomeno di Raynaud, quella neurologica da una neuropatia periferica prevalentemente sensitiva, quella osteoarticolare comprende lesioni cronico-degenerative a carico dei segmenti ossei ed articolari degli arti superiori, in particolare dei polsi e dei gomiti. I primi sintomi sono semplicemente un senso di fastidio alle mani (intorpidimento, formicolii, piccoli problemi funzionali), che, tuttavia, possono evolvere fino a determinare dei quadri di marcata iposensibilità tattile, marcato deficit della forza prensile e della destrezza manuale, comparsa del fenomeno del dito bianco dopo esposizione a freddo o umidità. Nel lungo termine, a causa della compromissione neurologica, tale processo può essere irreversibile.

Sintomo = disturbo causato da una malattia.

Sistema di aspirazione = sistema che applicato vicino al punto in cui si formano gli inquinanti (fonte) riesce a portarli via, pulendo l'aria.

Sistemi SELV = sistema funzionante a tensione non superiore a 50V in c.a. o 120V in c.c. rispondente a particolari requisiti tali da impedire in ogni caso il superamento della tensione nominale.

Soglia olfattiva = riferita ad una sostanza avvertibile con l'olfatto, è la più piccola concentrazione della sostanza, nell'aria, in grado di stimolare l'organo di senso e, quindi, di essere percepita con l'odorato.

Soglia udibilità (acustica) = pressione sonora minima che possa essere udita dall'orecchio umano (è pari a circa 0,0002 microbar).

Solvente = è il componente di un prodotto verniciante che ha il compito di portare in soluzione la parte che una volta depositata formerà il film protettivo; spesso non è semplice sapere con precisione la composizione del solvente in un prodotto verniciante, anche se dal punto di vista della sicurezza dei lavoratori sono composti certamente importanti a causa della loro tossicità ed infiammabilità. La scheda di sicurezza che accompagna il prodotto fornisce informazioni sulla presenza di solventi, sulla loro pericolosità oltre che consigli per il corretto utilizzo in sicurezza.

Solvente organico = classe di solventi che sono composti organici e si costituiscono quindi di atomi di carbonio.

Sorgente sonora (acustica) = qualsiasi oggetto, dispositivo, macchina o impianto o essere vivente che produce emissioni sonore.

Sorveglianza – verifica = controllo visivo atto a verificare che le attrezzature e gli impianti siano nelle normali condizioni operative.

Sorveglianza sanitaria = attività svolta dal medico competente, su incarico del datore di lavoro, che consiste nell'esecuzione di visite mediche e nella valutazione di accertamenti sanitari complementari, come esami strumentali e di laboratorio, finalizzata alla diagnosi precoce di eventuali tecnopatie e alla valutazione dell'idoneità alla specifica mansione.

SOV = Sostanze Organiche Volatili.

Spazio di lavoro = volume assegnato ad una o più persone, nel sistema di lavoro, per l'esecuzione del compito lavorativo (norma ISO 6385 del 1981, UNI ENV 26385 del 1991).

Spettro (acustica) = in generale, gamma di frequenze (lo spettro dell'udibile umano è compreso tra 20Hz - 20.000 Hz).

Spirometria = esame che permette di misurare la capacità respiratoria di una persona.

Squadra d'emergenza = gruppo di persone che operano assieme e che sono addetti all'emergenza.

Stress = complesso di reazioni individuali provocati da fattori ambientali e sociali a motivo dei quali possono scatenarsi nel soggetto alterazioni del comportamento e disturbi psicosomatici.

Suono (acustica) = dal punto di vista fisico il suono è un fenomeno ondulatorio in un mezzo elastico (l'aria o altri materiali), dal punto di vista psicofisico o psicoacustico, è l'eccitazione del meccanismo uditivo che dà luogo alla percezione acustica.

SNR (acustica) = rapporto segnale/rumore conosciuto anche come riduzione del rumore semplificata (numero, in dB, indicante l'attenuazione fornita da un protettore acustico).

SSN = Servizio Sanitario Nazionale.

T

Tecnico della prevenzione = componente dell'organo di vigilanza avente il compito di controllare il rispetto delle condizioni di igiene e di sicurezza negli ambienti di lavoro.

Temperatura di colore (K) = un radiatore ideale (corpo nero) progressivamente riscaldato emette una luce di diversa tonalità alle varie temperature. La temperatura di colore di una lampada è la temperatura a cui si deve portare il corpo nero perchè dia una emissione spettrale e quindi una tonalità di luce uguale a quella della sorgente considerata. Unità di misura: K (Kelvin).

Tempo di riverberazione (acustica) = il tempo, in secondi, impiegato da un suono in un ambiente chiuso per decadere di un milionesimo (60 dB) della sua intensità iniziale dopo che la sorgente sonora è stata interrotta (il tempo di riverberazione dipende dalla frequenza ed è normalmente misurato per bande di ottava).

Toracica = è la frazione di particelle che riescono ad oltrepassare la laringe.

Tossicità = capacità di un agente di provocare dei danni alla salute (sostanze a tossicità elevata possono dare disturbi o danni anche con quantitativi molto bassi, mentre viceversa occorrono livelli elevati per dare effetti nocivi con sostanze a bassa tossicità, si definisce tossicità acuta quella che si produce entro breve tempo e tossicità cronica quella che si manifesta a distanza di tempo).

TLV = Threshold Limit Value: valore limite di soglia, utilizzato per il rischio chimico. Il TLV-TWA è il valore massimo consentito per un'esposizione prolungata - 8 ore al giorno e/o 40 ore a settimana. Viene comunemente indicato semplicemente come TLV, sottintendendo l'altro termine. Il TLV- STEL è il valore massimo consentito per esposizioni brevi - non oltre 15 minuti - ed occasionali - non oltre quattro esposizioni nelle 24 ore, intervallate almeno ad un'ora di distanza l'una dall'altra. Il TLV-C è il valore limite che non deve essere mai oltrepassato in nessun caso.

TWA = Time Weighted Average.

U

Unità produttiva = stabilimento o struttura finalizzata alla produzione di beni o servizi, dotata di autonomia finanziaria e tecnico funzionale.

Uscita di sicurezza = uscita o passaggio che immette in luogo sicuro.

UE = Unione Europea.

UNI = Ente nazionale italiano di unificazione.

V

Valore di attenzione = un valore riferito a qualsiasi di inquinamento (es. rumore, presenza di sostanze nell'aria, ecc.) che segnala la presenza di un potenziale rischio per la salute umana e per l'ambiente.

Valore di picco (acustica) = massimo valore di ampiezza raggiunto da un segnale.

Valore efficace (RMS) (acustica) = valore che esprime una media significativa dei valori di ampiezza assunti da un'onda sonora (si calcola facendo la radice della media aritmetica dei quadrati delle ampiezze, per onde sinusoidali corrisponde a circa 0,707 volte il valore di picco).

Valori di qualità (acustica) = valori di rumore da conseguire nel breve, nel medio e nel lungo periodo con le tecnologie e le metodiche di risanamento disponibili, per realizzare gli obiettivi di tutela previsti dalla legge.

Valore limite di esposizione = massimo livello di un agente di rischio a cui può essere esposto un lavoratore, giorno per giorno per tutta la vita lavorativa, senza che ne derivi un pregiudizio per la sua integrità biologica (è da considerare che, a causa della grande variabilità individuale esistente fra le persone - diverse costituzioni fisiche, abitudini, suscettibilità ad ammalare - tali limiti possono costituire una garanzia per la maggior parte della popolazione lavorativa, ma non per la sua totalità, pertanto il rispetto di tali limiti di riferimento è necessario ma non sufficiente per l'attuazione di una corretta pratica di prevenzione).

Valutazione dei rischi = risultato di un processo diagnostico che giunge all'indicazione della natura del danno e del grado di probabilità che il danno ha di verificarsi, nonché della probabile frequenza. Tiene conto dell'affidabilità e adeguatezza delle misure preventive e/o protettive adottate.

Valutazione del rischio di incendio = procedimento di valutazione dei rischi di incendio in un luogo di lavoro, derivante dalle circostanze del verificarsi di un pericolo di incendio.

Vapori = sostanze evaporate nell'aria da liquidi (es. da liquidi riscaldati, da solventi, ecc.), sono formati da goccioline molto piccole nell'aria (anche nebbie).

Vapore = stato della materia derivante dall'ebollizione o evaporazione di sostanze che normalmente sono allo stato liquido (es. vapor d'acqua).

Velocità (acustica) = strettamente riferito ad un onda, è la velocità alla quale essa viaggia attraverso un mezzo e si misura in m/s.

Velocità di propagazione del suono = 344 m/s (1.238 km/h) nell'aria in condizioni standard (temperatura, umidità e pressione), circa 1.500 m/s nell'acqua e circa 5.000 m/s nell'acciaio.

Ventilatore (ventilazione) = macchina destinata a mantenere in moto un fluido aeriforme ad una data velocità tra due punti aventi diversa pressione. Dispositivo per la movimentazione dell'aria inquinata all'interno dell'impianto di aspirazione, attraverso la creazione di una pressione negativa (aspirazione) all'interno dei condotti che lo collegano alle varie cappe d'aspirazione. Esso è mosso da un motore alimentato da energia elettrica che viene convertita in energia di pressione ed energia cinetica della corrente d'aria movimentata.

Ventilazione = indica il ricambio dell'aria nei locali chiusi (la ventilazione naturale è quella che avviene attraverso porte e finestre; si ha invece ventilazione artificiale quando vengono usati invece mezzi meccanici - aspiratori, estrattori, ecc.). La ventilazione è un mezzo importante per mantenere sana l'aria degli ambienti di lavoro, quando l'aria viene fatta circolare all'interno di sistemi di depurazione (con raffreddamento o meno) si parla di condizionamento dell'aria.

Verbale di prescrizione = verbale col quale l'organo di vigilanza prescrive al contravventore le modalità di

adeguamento alla norma violata in un tempo prefissato.

Vernici = termine con cui vengono di solito chiamati i prodotti vernicianti non pigmentati.

Verniciatura = operazione di applicazione di una vernice o di una pittura. In relazione al procedimento di applicazione si hanno diversi tipi di verniciatura.

- ad immersione: applicazione mediante immersione in una vasca dell'oggetto da verniciare, sua estrazione a velocità controllata per ottenere un rivestimento uniforme;
- a pennello: applicazione manuale con pennello;
- a rullo: vedi rullo;
- a spruzzo: applicazione di vernice nebulizzata con pistola o analoghi dispositivi;
- a velo: applicazione mediante velo di vernice che scende sull'oggetto da verniciare (disposto su un nastro trasportatore) da una testata di caduta trasversale al nastro;
- elettrostatica: applicazione realizzata mediante un campo elettrico creato fra il sistema nebulizzante e il supporto da verniciare.

VIA = Valore Inferiore di Azione; è un valore normalizzato alle 8 ore di lavoro; per i rischi fisici rappresenta la soglia alla quale si applicano i primi provvedimenti di prevenzione/protezione.

VLE = Valore limite di Esposizione; valore normalizzato alle 8 ore di lavoro che non deve essere mai superato per le esposizioni ai vari rischi lavorativi.

VSA = Valore Superiore d'Azione; per il rischio rumore rappresenta la soglia (valore normalizzato alle 8 ore di lavoro) alla quale si applicano tutti i provvedimenti di prevenzione/protezione. È quantificato con Lex, 8h = 85 dB(A).

VVFF = Vigili del Fuoco.

W

WBV = le vibrazioni che si trasmettono al corpo intero.

Z

Zona pericolosa = qualsiasi zona all'interno, ovvero in prossimità di una attrezzatura di lavoro nella quale la presenza di un lavoratore costituisce un rischio per la salute o la sicurezza dello stesso.