

Lista di controllo

Scaffalature e armadi a cassettera



Sono sicure le installazioni di immagazzinamento in dotazione nella vostra azienda? E la movimentazione della merce nei magazzini avviene senza costituire un pericolo per gli operatori?

Le scaffalature e gli armadi a cassettera possono essere la causa di infortuni quando presentano difetti tecnici dal punto di vista della sicurezza e vengono usati in modo contrario ai principi della sicurezza.

Ecco i pericoli principali:

- Caduta della merce immagazzinata
- Urti di veicoli (carrelli elevatori, ecc.) contro la scaffalatura
- Caduta di persone (per es. usando accessi inadeguati)
- Rovesciamento degli armadi a cassettera

Con la presente lista di controllo potete individuare meglio queste fonti di pericolo.

Nel seguito troverete una serie di domande importanti sul tema cui è dedicata questa lista di controllo. Stralciate le domande che non interessano la vostra azienda.

Quando rispondete a una domanda con «no» oppure «in parte», occorre adottare una contromisura.

Notate le misure di sicurezza sul retro.

Portata/ Stabilità

<p>1 È indicato il peso massimo ammissibile (la portata) per ogni deposito, ossia per ogni armadio, superficie di immagazzinamento, posto di palettizzazione? (Fig. 1)</p>	<input type="checkbox"/> sì <input type="checkbox"/> in parte <input type="checkbox"/> no
<p>2 Il peso della merce da immagazzinare è inferiore o al massimo uguale a quello massimo tollerato per deposito?</p>	<input type="checkbox"/> sì <input type="checkbox"/> in parte <input type="checkbox"/> no
<p>3 È garantita la stabilità della scaffalatura?</p> <p>Per esempio:</p> <ul style="list-style-type: none"> - mediante avvvitamento al pavimento o alla parete; - su base di appoggio sufficientemente grande. 	<input type="checkbox"/> sì <input type="checkbox"/> in parte <input type="checkbox"/> no
<p>4 Sono assicurati gli armadi a cassettera contro rovesciamenti?</p> <p>Per esempio:</p> <ul style="list-style-type: none"> - fissaggio dell'armadio al pavimento o alla parete (fig. 2); - blocco dei singoli cassetti (figg. 3 e 4). 	<input type="checkbox"/> sì <input type="checkbox"/> in parte <input type="checkbox"/> no
<p>5 Gli elementi di costruzione delle installazioni di immagazzinamento non presentano danni da corrosione o altri difetti?</p>	<input type="checkbox"/> sì <input type="checkbox"/> in parte <input type="checkbox"/> no
<p>6 Le installazioni di immagazzinamento non presentano spigoli vivi, asperità, ecc.?</p>	<input type="checkbox"/> sì <input type="checkbox"/> in parte <input type="checkbox"/> no



Figura 1: La portata deve essere indicata in modo ben leggibile.

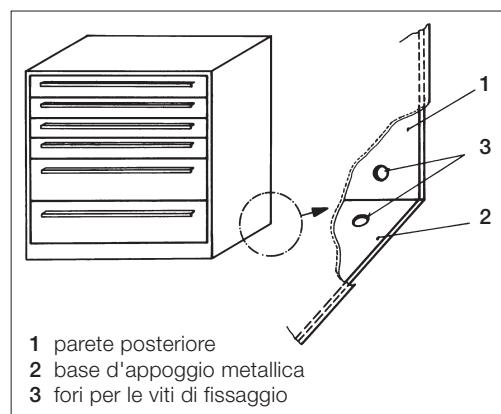


Figura 2: Viti di fissaggio quale sicurezza contro rovesciamenti.

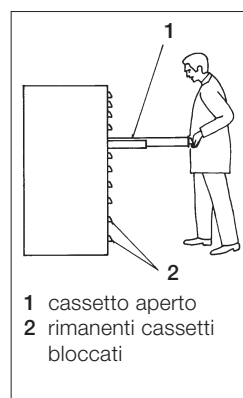


Figura 3: Armadio con blocco dei singoli cassetti.

Caduta della merce immagazzinata

<p>7 È possibile spostare di ca. 50 mm la merce immagazzinata senza provocare la caduta dell'intera merce o parte di essa?</p>	<input type="checkbox"/> sì <input type="checkbox"/> in parte <input type="checkbox"/> no
<p>8 Il lato posteriore della scaffalatura, quando confina con posti di lavoro o vie di circolazione, è provvisto di dispositivi di sicurezza contro la caduta della merce immagazzinata?</p> <p>Sono misure appropriate pareti, reti o, se la merce da immagazzinare è ben assicurata, arresti di trattenuta (figg. 5 e 6).</p>	<input type="checkbox"/> sì <input type="checkbox"/> in parte <input type="checkbox"/> no

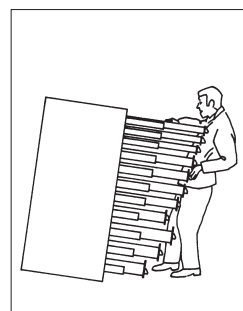


Figura 4: Senza blocco dei singoli cassetti.

Protezione antiurto

<p>9 Le installazioni di immagazzinamento sono provviste di paraurti, specialmente i montanti in corrispondenza di passaggi e accessi nelle corsie di servizio (protezione antiurto: vedi fig.7)?</p> <p>(I paraurti non sono necessari quando vengono usati esclusivamente carrelli di movimentazione merce traslabili su guide.)</p>	<input type="checkbox"/> sì <input type="checkbox"/> in parte <input type="checkbox"/> no
<p>10 Si è evitato di fissare i paraurti direttamente alla scaffalatura?</p>	<input type="checkbox"/> sì <input type="checkbox"/> no
<p>11 Le traverse sono protette contro un loro sganciamento accidentale?</p>	<input type="checkbox"/> sì <input type="checkbox"/> no

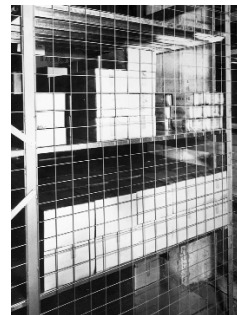


Figura 5: Scaffalatura a ripiani provvista di traforato metallico contro la caduta accidentale della merce.

Corsie di servizio e accessori

<p>12 Le corsie di servizio sono dimensionate in modo da garantire una movimentazione sicura delle merce, per esempio con il carrello elevatore?</p>	<input type="checkbox"/> sì <input type="checkbox"/> in parte <input type="checkbox"/> no
<p>13 Sono a disposizione accessori (scale a pioli, pedane, ecc.) atti a rendere sicura la movimentazione manuale della merce?</p>	<input type="checkbox"/> sì <input type="checkbox"/> in parte <input type="checkbox"/> no

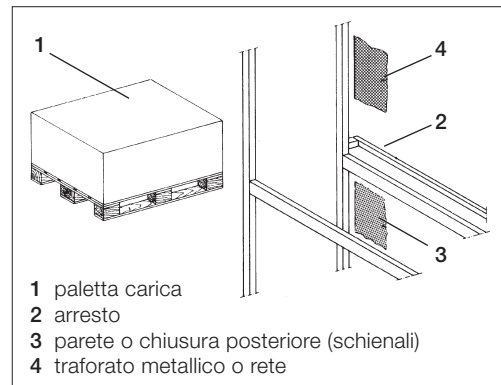


Figura 6: Scaffalatura portapalette con diverse protezioni.

Organizzazione / Formazione / Comportamento umano

<p>14 Esiste un concetto di immagazzinamento della merce? (Serve a stabilire cosa va immagazzinato, dove e come.)</p>	<input type="checkbox"/> sì <input type="checkbox"/> no
<p>15 Il personale viene istruito periodicamente?</p>	<input type="checkbox"/> sì <input type="checkbox"/> in parte <input type="checkbox"/> no
<p>16 I superiori provvedono a controllare l'osservanza dei regolamenti concernenti l'immagazzinamento della merce?</p>	<input type="checkbox"/> sì <input type="checkbox"/> in parte <input type="checkbox"/> no
<p>17 Gli elementi della scaffalatura danneggiati o guasti vengono riparati risp. sostituiti immediatamente?</p>	<input type="checkbox"/> sì <input type="checkbox"/> in parte <input type="checkbox"/> no



Figura 7: Paraurti all'angolo di una scaffalatura.

Esempio di istruzioni per scaffalature:

- Non superare i pesi massimi indicati.
- Non riempire eccessivamente i contenitori.
- Immagazzinare solo contenitori intatti
- Attenersi al concetto d'immagazzinamento.
- Immagazzinare la merce in modo che non abbia a sporgere dalla sagoma d'ingombro dell'unità di immagazzinamento.
- ecc.

Per ulteriori informazioni: – Direttive concernenti le scaffalature (Codice Suva 2149.i)
 – Scaffalature e armadi (Codice Suva SBA 127.i)
 – Lista di controllo «Carrelli elevatori a forche con guidatore seduto» (codice Suva 67021.i)

Non è escluso che nella vostra azienda esistano altre fonti di pericolo sul tema della presente lista di controllo. In caso affermativo vogliate adottare le necessarie misure di sicurezza (vedere sul retro).

