

LA SICUREZZA DELLE MACCHINE NELLA MANIPOLAZIONE DEGLI ALIMENTI



Indice

PREMESSA	4
1. Scheda macchina AFFETTATRICE	5
2. Scheda macchina TRITACARNE	8
3. Scheda macchina MESCOLATRICE PLANETARIA	11
4. Scheda macchina FRULLATORI SBATTITORI PORTATILI	14
5. Scheda macchina TAGLIAVERDURA	17
6. Scheda macchina IMPASTATRICE	20
7. Scheda macchina PELAVERDURA	24
8. Scheda macchina FRULLATORE	27
9. Scheda macchina LAVASTOVIGLIE	29
Igiene delle attrezzature	32

Premessa

Questo manuale fa parte del materiale informativo predisposto dal Dipartimento Medico di Prevenzione della ASL di Milano per l'evento EXPO 2015.

Il manuale prende in considerazione una serie di attrezzature alimentari spiegandone il loro utilizzo, il funzionamento e fornendo le indicazioni normative di riferimento riferite all'uso e alla manutenzione. Inoltre evidenzia i rischi e le rispettive misure di sicurezza legate all'utilizzo di queste attrezzature.

Per ogni macchina analizzata, è stata confezionata una scheda tecnica nella quale, per facilitare la comprensione dei contenuti, sono state inserite alcune immagini esplicative che identificano i vari elementi costruttivi e le zone di pericolo più evidenti.

Le macchine prese in esame in questo manuale sono:

- Affettatrice
- Tritacarne
- Mescolatrice planetaria
- Frullatore-sbattitore
- Taglia-verdure
- Impastatrice
- Pela-verdure
- Frullatore
- Lavastoviglie

È stato così possibile avere una panoramica generale delle macchine che include riferimenti specifici dei rischi ai quali vanno incontro gli operatori del settore alimentare, quando utilizzano questo genere di attrezzature.

Il contenuto di questo opuscolo integra l'informazione e la formazione dei lavoratori e dei preposti tentando così di ridurre il fenomeno infortunistico che caratterizza questo settore.

1. Scheda macchina AFFETTATRICE

DESCRIZIONE

Questa macchina consiste di: una base, una lama, un coprilama, un anello paralama, un affilatoio, un piano spessimetro, un piatto porta merce, un carrello a movimento alternato, un pressa-merce e componenti elettrici di comando

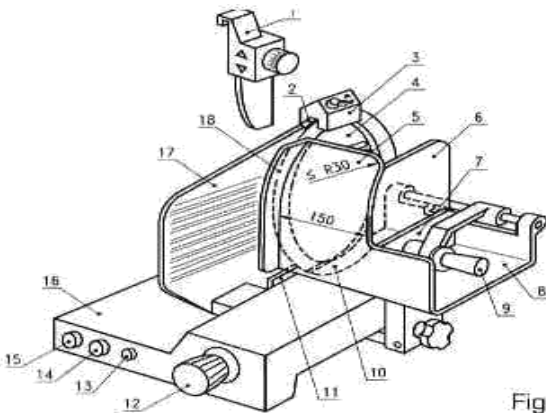


Fig. 1

- Affettatrice verticale**
Legenda
1. Affilatoio separato
 2. Anello paralama
 3. Affilatoio incorporato
 4. Coprilama
 5. Paradita
 6. Protezione del pressamerce
 7. Dispositivo ultima fetta
 8. Piatto portamerce
 9. Pressamerce
 10. Lama
 11. Supporto fette
 12. Regolatore spessore fette
 13. Spia luminosa
 14. Pulsante di accensione
 15. Pulsante di spegnimento
 16. Piano posafette
 17. Piano spessimetro
 18. Parapollice
 19. Piatto scorrevole
 20. Pressamerce autobloccante

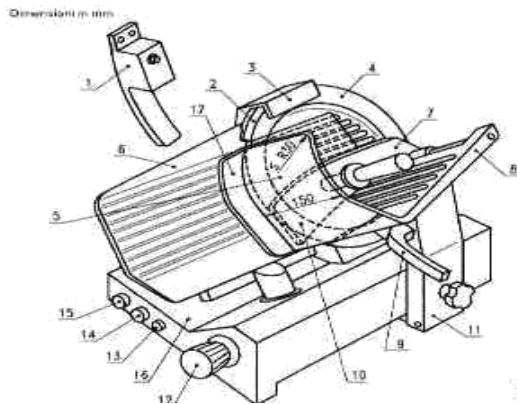


Fig. 2

- Affettatrice a gravità**
Legenda
1. Affilatoio separato
 2. Anello paralama
 3. Affilatoio incorporato
 4. Coprilama
 5. Paradita
 6. Piano spessimetro
 7. Dispositivo ultima fetta
 8. Piatto portamerce
 9. Maniglia del carrello
 10. Lama
 11. Carrello
 12. Regolatore spessore fette
 13. Spia luminosa
 14. Pulsante di accensione
 15. Pulsante di spegnimento
 16. Piano posafette
 17. Parapollice

UTILIZZO E TIPOLOGIE

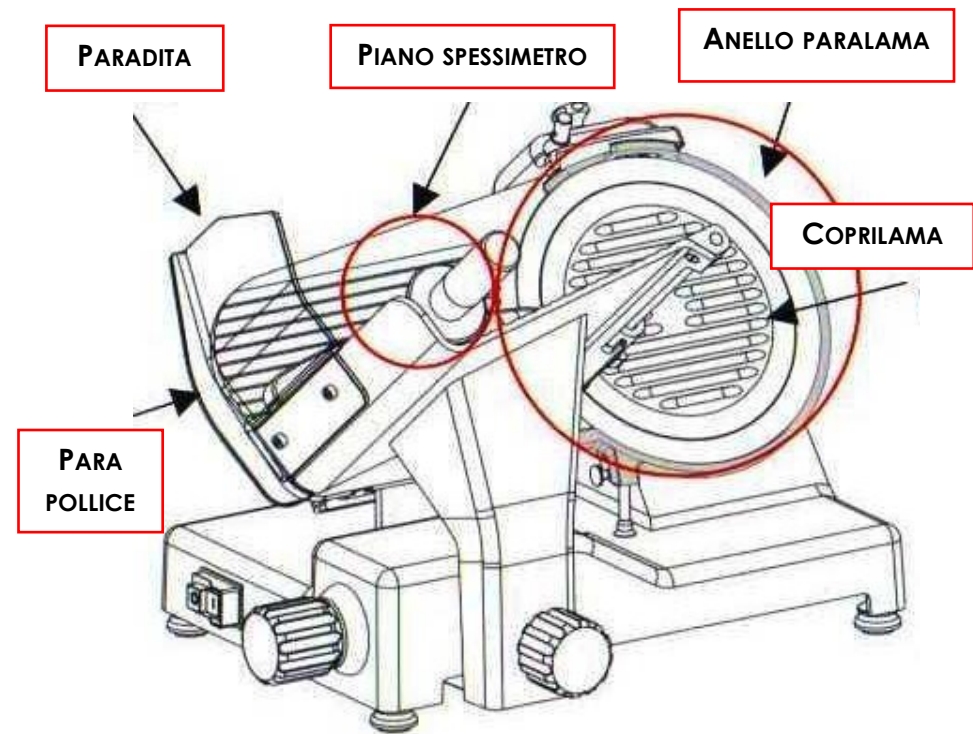
Sono utilizzate nei negozi, nei ristoranti, nei supermercati e nelle mense, quelle industriali sono invece usate nelle industrie per la lavorazione della carne e nei salumifici.

Si distinguono due tipologie: l'affettatrice verticale, nella quale il prodotto viene spinto orizzontalmente verso la lama, e l'affettatrice a gravità nella quale il piatto porta-merce è inclinato rispetto al piano orizzontale e il prodotto da tagliare si muove verso la lama per gravità.

NORMATIVA DI RIFERIMENTO

La Norma EN 1974:2009 specifica i requisiti di sicurezza e di igiene per la progettazione e la costruzione di macchine affettatrici, trasportabili, con lama tagliente circolare, azionate da motore e con carrello a movimento alternato.

RISCHI E PERICOLI



ZONE PERICOLOSE

DANNI POSSIBILI: tagli di dita, mani, braccia, piedi (nella fase di manipolazione della lama)

2. Scheda macchina TRITACARNE

Pericoli principali	Misure di sicurezza
Contatto con la lama che può provocare tagli o reclusioni.	<ul style="list-style-type: none"> • piatto spessimetro/piastra paralama • anello paralama • piatto porta merce • dispositivo di affilatura
Imprigionamento tra piano di appoggio e lama.	<ul style="list-style-type: none"> • piastra di protezione. La protezione non deve coprire la zona di taglio della lama e deve essere regolabile.
Intrappolamento e perforazione causata dagli arpioni della pinza;	<ul style="list-style-type: none"> • Protezioni per ridurre i rischi associati agli arpioni del meccanismo di trasporto.
Imprigionamento della mano nel meccanismo per deporre le fette (dispositivo automatico di manipolazione).	<ul style="list-style-type: none"> • Protezione interbloccata adeguata per la trappola, formata tra l'impilatore che toglie il prodotto affettato dagli arpioni sul meccanismo di trasporto e il telaio del meccanismo di trasporto.
Imprigionamento tra cinghia nel trasportatore e rulli terminali o di tensione.	<ul style="list-style-type: none"> • protezione che impedisca che un dito possa rimanere intrappolato tra la cinghia del trasportatore e qualsiasi puleggia finale o puleggia di tensionamento.

DISPOSITIVI DI PROTEZIONE INDIVIDUALI

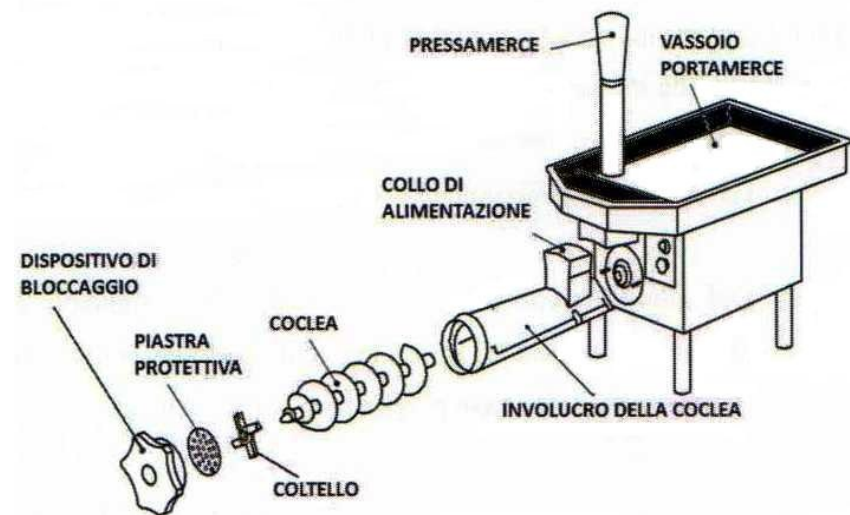
- ✎ Guanto antitaglio durante la pulizia della lama;
- ✎ Guanti, occhiali e grembiule impermeabile durante la pulizia;
- ✎ Scarpe antinfortunistiche.

DESCRIZIONE

E' costituita da una base, un involucro della coclea, una coclea, un piatto o una tramoggia di alimentazione, un convogliatore a vite (oppure un miscelatore a vite aggiunto nella tramoggia), un gruppo di taglio, un dispositivo di bloccaggio, un dispositivo di carico, una trasmissione e, secondo i tipi di macchina, componenti elettrici, idraulici e pneumatici.

Sopra il canale di alimentazione viene installato un vassoio porta merce sul quale viene adagiato il prodotto da lavorare; questo viene convogliato al tubo di alimentazione per mezzo di un utensile, il premicarne che ne aiuta la discesa verso la coclea.

È possibile trovare anche macchine, i biriduttori, che oltre ad avere funzione di tritacarne hanno anche quella di grattugia. Queste attrezzature sono provviste di un perno di traino alle cui estremità vengono innestati gli utensili; all'avviamento della macchina il perno di traino è messo in funzione consentendo così il contemporaneo utilizzo sia dell'applicazione tritacarne che dell'applicazione grattugia.



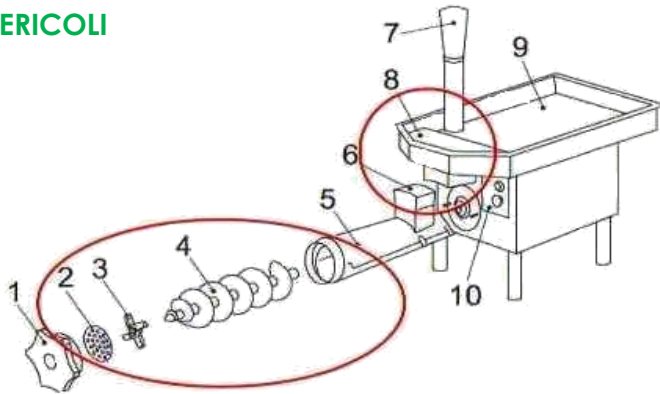
UTILIZZO

La macchina è utilizzata per ridurre le dimensioni della carne fresca o congelata, dei prodotti a base di carne e pesce mediante una serie di utensili da taglio.

NORMATIVA DI RIFERIMENTO

La norma EN 12331: 2010 specifica i requisiti per la progettazione e la fabbricazione delle macchine tritacarne utilizzate in una posizione fissa.

RISCHI E PERICOLI



Legenda:

- 1 ghiera (dispositivo di bloccaggio)
- 2 piastra con fori
- 3 Coltello
- 4 Coclea
- 5 Bocca (involucro della coclea)
- 6 Collo di alimentazione
- 7 Pestello
- 8 Piastra protettiva
- 9 Tramoggia (piatto)
- 10 Interruttore acceso/spento

ZONE PERICOLOSE

DANNI POSSIBILI: pericolo cesoiamento e intrappolamento mani e dita

DISPOSITIVI DI PROTEZIONE INDIVIDUALI

- 👉 Scarpe antinfortunistiche
- 👤 Guanti e grembiuli impermeabili durante la pulizia.

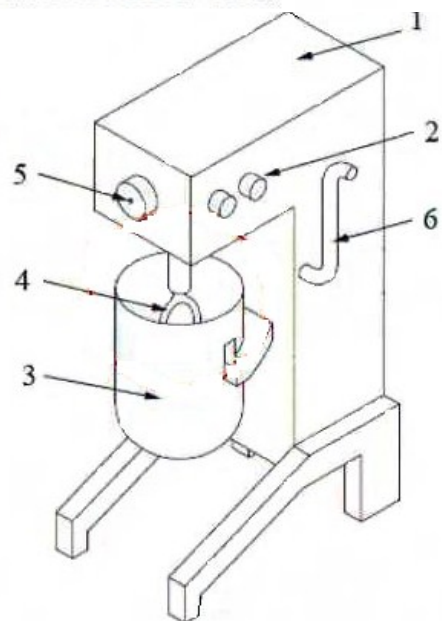
Pericoli principali	Misure di sicurezza
Intrappolamento, cesoiamento o taglio dita o mano.	<ul style="list-style-type: none"> • Protezione dell'accesso alla coclea attraverso il collo di alimentazione.
Intrappolamento, cesoiamento o taglio delle dita, della mano o dell'avambraccio.	<p>L'accesso alle zone di pericolo del convogliatore a vite nella tramoggia di alimentazione deve essere impedito o reso sicuro; l'accesso è impedito mediante:</p> <ul style="list-style-type: none"> • tramogge della bocca di alimentazione di tipo chiuso; • utilizzando ripari (copertura); • utilizzando ripari fissi e rispettando le distanze di sicurezza
Cesoiamento delle dita.	<p>Si deve impedire o proteggere l'accesso alla zona di pericolo del coltello dietro l'ultima piastra forata dal lato dell'apertura di scarico. Questo si può ottenere mediante le seguenti misure:</p> <ul style="list-style-type: none"> • una piastra adeguata; • l'utilizzo di un riparo (per esempio un cappuccio di protezione).
Schiacciamento delle mani e dei piedi durante l'installazione e la rimozione della coclea e della serie di coltelli.	<ul style="list-style-type: none"> • Cappuccio di protezione; • Interblocco alimentazione piastra terminale con azionamento coltelli; • Interblocco meccanico piastra forata terminale con azionamento coltelli; • Tutte le macchine tritacarne devono essere attrezzate con mezzi di allentamento/estrazione della coclea e del set di coltelli.
Schiacciamento, intrappolamento, cesoiamento dita o mano.	<p>Deve essere impedito l'accesso alla zona di pericolo sul meccanismo di trasmissione con impiego di ripari fissi/interbloccati.</p>
Le perdite di gas o vapore di acqua diretto possono causare:	<p>Le macchine tritacarne progettate per essere utilizzate a gas o vapore diretto devono essere dotate di copertura a tenuta, che può essere utilizzata anche come riparo. L'alimentazione dei gas deve essere dotata di valvola di ingresso interbloccata in modo tale che non sia possibile fornire gas o vapore diretto quando la copertura è aperta.</p> <ul style="list-style-type: none"> • pericoli di asfissia; • pericoli di ustioni da caldo o freddo.

3. Scheda macchina MESCOLATRICE PLANETARIA

DESCRIZIONE

Legenda

- 1 Alloggiamento organi di trasmissione (testa);
- 2 Dispositivi di comando;
- 3 Vasca;
- 4 Sbattitore;
- 5 Connettore di potenza;
- 6 Maniglia movimentazione verticale vasca.



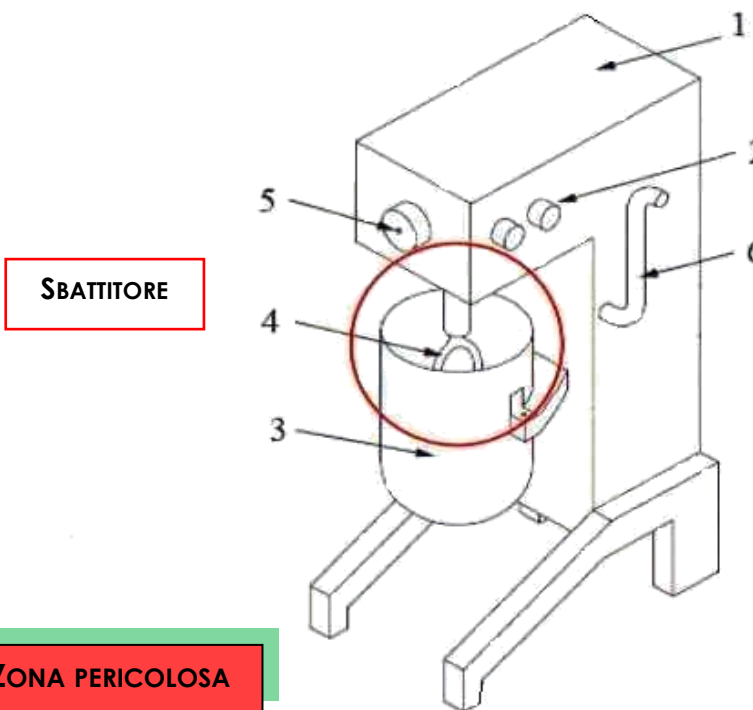
UTILIZZO

L'utilizzo previsto riguarda l'operazione di carico dei diversi ingredienti, il loro trattamento in una vasca fissa per mezzo di appositi sbattitori, lo scarico e la pulizia. Il trattamento avviene per cicli di durata variabile, può essere controllato manualmente o automaticamente, in cicli singoli o in cicli ripetuti. Talvolta è anche necessario aggiungere gli ingredienti manualmente senza fermare lo sbattitore. Sulle macchine dotate di dispositivo di sollevamento ed abbassamento della vasca la posizione di funzionamento è quella in cui lo sbattitore si trova il più vicino possibile al fondo della vasca.

NORMATIVA DI RIFERIMENTO

La norma **EN 452:2009** specifica i requisiti di sicurezza e di igiene per la progettazione e la fabbricazione delle macchine mescolatrici planetarie con vasca fissa, suddivise in tre categorie, con capacità comprese tra 5L e 500L, per il trattamento, mediante cicli di durata variabile, di vari ingredienti quali cacao, farina, zucchero, oli e grassi, carne tritata, uova ed altri ingredienti, nell'industria alimentare e nei negozi.

RISCHI E PERICOLI



DISPOSITIVI DI PROTEZIONE INDIVIDUALI

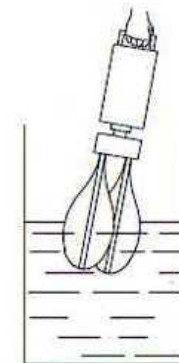
- Scarpe antinfortunistiche
- Guanti e grembiule impermeabili durante la pulizia.

Pericoli principali	Misure di sicurezza
Intrappolamento in base al tipo di mescolatrice	<p>Classe 1: l'accesso alla vasca non deve essere impedito ma essere almeno ristretto.</p> <p>Classe 2: deve essere dotata di una protezione mobile di interblocco o di una o più barre sensibili.</p> <p>Classe 2 e 3: una mescolatrice planetaria di classe 2 priva di barra sensibile o una mescolatrice planetaria di classe 3 devono essere dotate di protezione mobile di interblocco che impedisca l'accesso al volume interno della vasca.</p>
Intrappolamento, quando la macchina viene utilizzata con vasche di grandezze differenti.	Per quelle fornite con più vasche, per la vasca più grande devono essere soddisfatti i requisiti delle mescolatrici di classe 1, 2 e 3. Nella posizione di funzionamento tutte le vasche fornite con un mescolatore devono avere i bordi superiori non più di 15 mm al di sotto del riparo.
Intrappolamento.	I dispositivi di arresto azionati dal riparo devono arrestare lo sbattitore (con vasca vuota) in un tempo breve (massimo 4 s). Quando si utilizza una barra sensibile i dispositivi di arresto devono bloccare lo sbattitore con la vasca vuota in un tempo massimo di 2 s.
Cesoiamento e intrappolamento.	L'albero di trasmissione su cui sono montati gli accessori non deve sporgere dalla struttura della macchina e deve essere dotato di coperchio che non può essere rimosso dalla macchina.
Intrappolamento e schiacciamento.	Il meccanismo di guida e controllo del movimento verticale della vasca deve essere protetto utilizzando un riparo fisso.
Intrappolamento e schiacciamento.	La distanza minima tra vasca/struttura e la leva per il sollevamento/abbassamento deve essere di 50 mm, al fine di evitare lesioni durante l'azionamento della leva.
Esposizione ripetuta alle polveri.	<p>L'emissione di polvere di farina deve essere ridotta al minimo. In particolare per le mescolatrici di classe 3 la riduzione dell'emissione può essere ottenuta con uno dei metodi dati di seguito come esempio:</p> <ul style="list-style-type: none"> - utilizzo di un coperchio pieno; - utilizzo di un temporizzatore; - utilizzo di un dispositivo di estrazione della polvere.

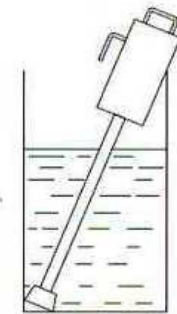
4. Scheda macchina FRULLATORI SBATTITORI PORTATILI

DESCRIZIONE

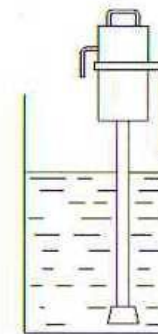
Queste macchine sono apparecchi il cui utensile viene impiegato per trattare un prodotto alimentare in un contenitore. Gli utensili sono progettati per schiacciare, mescolare, ridurre in poltiglia, emulsionare dei prodotti alimentari come per esempio le verdure nelle zuppe, passate, puré, salse, maionese, creme, prodotti caseari e, più in generale, per trattare tutti i prodotti alimentari solidi, liquidi, pastosi o polverosi per ottenere un fluido omogeneo.



Macchina azionata a mano



Macchina libera da supporto



Macchina fissa

TIPOLOGIE DI MACCHINE

Si possono distinguere tre tipologie di macchine:

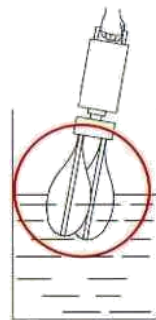
- 👉 azionate a mano, utilizzando una o entrambe le mani, per l'intera operazione;
- 👉 che funzionano stando appoggiate sul fondo del contenitore;
- 👉 fisse o posizionate su uno speciale supporto che può essere adattato al contenitore.

Il supporto agisce come sostituto dell'operatore per operazioni che richiedono tempi lunghi o per trattamenti alimentari che possono presentare rischi di ustioni (vapore o schizzi).

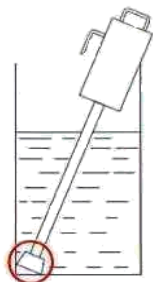
NORMATIVA DI RIFERIMENTO

La norma **EN 12853:2010** specifica i requisiti di sicurezza e di igiene per la progettazione e la fabbricazione di macchine per la lavorazione di frullatori e sbattitori portatili utilizzati nella ristorazione collettiva e istituzionale e nei negozi alimentari.

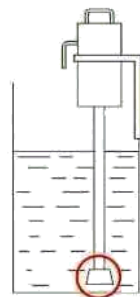
RISCHI E PERICOLI



Macchina azionata a mano



Macchina libera da supporto



Macchina fissa

ZONE PERICOLOSE

DANNI POSSIBILI: lesioni da schiacciamento delle mani, lesioni da taglio, elettrocuzione

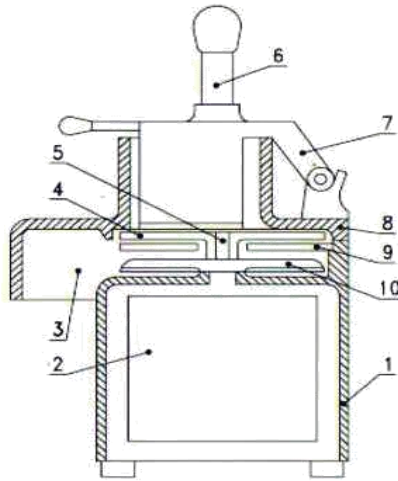
Pericoli principali	Misure di sicurezza
<p>Pericoli di natura meccanica: di impatto, taglio, intrappolamento, schiacciamento, sono dovuti al contatto delle mani con le parti rotanti.</p> <p>Possono essere causati dai seguenti fattori:</p> <ol style="list-style-type: none"> 1) azionamento involontario da parte del lavoratore; 2) eiezione di parti dovuta a scoppio o rottura durante il funzionamento, oppure distaccamento di parti; 3) caduta della macchina. 	<ol style="list-style-type: none"> 1) L'interruttore deve essere posizionato in modo tale da prevenire qualsiasi azionamento involontario durante la manipolazione prevedibile della macchina. 2) Gli accessori rotanti della macchina devono essere dimensionati in modo da evitare il rischio di scoppio durante la rotazione per effetto dell'energia cinetica. 3) La zona dell'impugnatura e le impugnature stesse del frullatore devono essere strutturate in modo che le mani dell'operatore siano tenute lontane dalla zona di pericolo formata dal movimento dell'utensile; lo sbattitore invece deve essere fornito di un riparo per evitare lo scivolamento accidentale della mano nell'utensile.
<p>L'ustione delle mani e delle braccia possono sorgere da:</p> <ul style="list-style-type: none"> 👉 contatto con spruzzi dell'alimento trattato bollente, vapore o radiazioni termiche; 👉 contatto con l'impugnatura bollente. 	<p>I pericoli dovuti al trattamento di prodotti alimentari caldi con temperature da 90°C a 100°C devono essere prevenuti in modo efficace, tenendo in considerazione i mezzi di protezione.</p>

DISPOSITIVI DI PROTEZIONE INDIVIDUALI

- 👤 Guanto anticalore;
- 👤 Guanti e grembiule impermeabili durante la pulizia;
- 👤 Scarpe antinfortunistiche.

5. Scheda macchina TAGLIAVERDURE

DESCRIZIONE



Legenda:

- | | |
|------------------------------|----------------------------|
| 6) Stantuffo (amovibile) | 1) Corpo |
| 7) Pressore | 2) Motore elettrico |
| 8) Condotto di alimentazione | 3) Apertura di evacuazione |
| 9) Piastra fissa | 4) Coltello |
| 10) Espulsione | 5) Albero |

UTILIZZO

Le tagliaverdure hanno funzioni di taglio, sminuzzatura, preparazione cubetti, bastoncini e grattugia di prodotti alimentari conformemente alle specifiche del fabbricante qualunque sia il movimento di taglio.

Generalmente contengono i seguenti elementi di progettazione:

- un dispositivo di alimentazione del prodotto nella macchina;
- uno o più utensili: piastre taglienti o lame composte da uno o più bordi taglienti fissati ad un telaio;
- un espulsore;
- un'apertura d'evacuazione;
- dei dispositivi di comando.

UTILIZZO

Esistono inoltre diversi tipi di dispositivi di alimentazione del prodotto relativi a queste macchine :

- con tramoggia: in cui il prodotto della tramoggia giunge ai coltelli generalmente per gravità e/o mediante dispositivi di alimentazione;
- con pressore: il cui il prodotto in piccole quantità è introdotto in un canale di alimentazione e accompagnato verso i coltelli premendo il pressore;
- con stantuffo: in cui il prodotto viene accompagnato manualmente verso i coltelli, con l'aiuto di uno stantuffo.

Si distinguono tre tipologie di macchine tagliaverdure:

- a coltelli rotanti;
- a tamburo rotante;
- a coltelli con movimento alternativo orizzontale .

NORMATIVA DI RIFERIMENTO

La norma **EN 1678:2010** specifica i requisiti di sicurezza e di igiene per la progettazione e la fabbricazione di macchine tagliaverdure trasportabili e aventi potenza massima nominale minore di 3kW.

RISCHI E PERICOLI

DANNI POSSIBILI: pericolo di taglio e trascinamento delle mani

ZONE PERICOLOSE






1. ACCESSO LUNGO IL CONDOTTO DI ALIMENTAZIONE

2. ACCESSO DALL'APERTURA DI EVACUAZIONE

Pericoli principali	Misure di sicurezza
Taglio o trascinamento	Impedire all'operatore di accedere alle aperture di alimentazione, e subire lesioni da coltelli.
Taglio e trascinamento della mano durante le operazioni di pulizia e manutenzione.	<ul style="list-style-type: none"> • Se l'accesso avviene mediante un pressore dotato di riparo con comando avviamento il tempo di arresto deve essere minore di 2 s. • Quando l'apertura dei coperchi e/o delle tramogge azionano l'interruttore interbloccato, esso deve provocare l'arresto completo degli organi mobili che presentano pericolo di natura meccanica in meno di 4 s. • Le parti che danno accesso ad utensili pericolosi devono essere interbloccate, e l'apertura di queste parti deve fermare la macchina in 4s.
Schiacciamento e trascinamento.	<ul style="list-style-type: none"> • Per le macchine con disco rotante controllare che la profilatura della faccia inferiore del coltello o della piastra di espulsione sia fatta in modo che il solo contatto sarebbe con una superficie liscia o con una superficie che tenderebbe a deflettere le dita lontano dalla zona della lama o da altre zone pericolose. • Il risalto del deflettore deve avere una estremità arrotondata per eliminare l'intrappolamento tra questo e la copertura della macchina.
Schiacciamento e trascinamento.	Tutti gli accessi alle zone pericolose devono essere impediti con ripari fissi.

DISPOSITIVI DI PROTEZIONE INDIVIDUALI

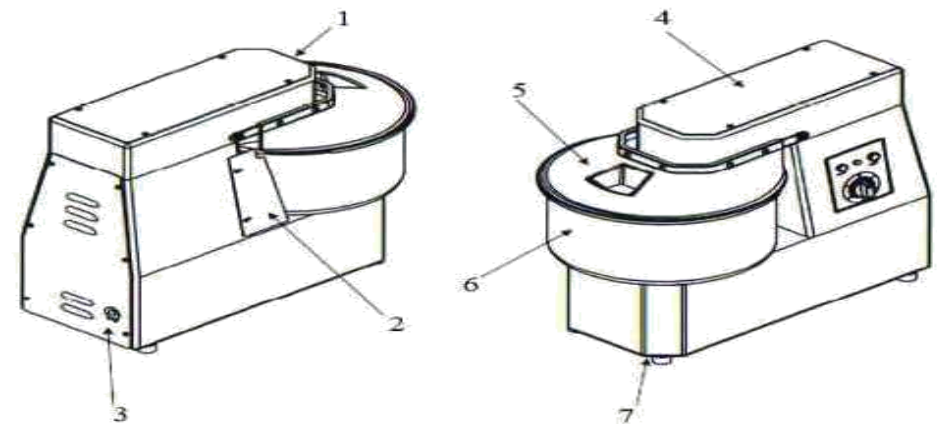
-  Guanti antitaglio per la movimentazione dei dischi portalamme;
-  Guanti e grembiule impermeabili durante la pulizia;
-  Scarpe antinfortunistiche.

6. Scheda macchina IMPASTATRICE

DESCRIZIONE

Solitamente le impastatrici sono composte dai seguenti elementi:

- una struttura che sostiene gli organi motore e i dispositivi di comando;
- una vasca contenente i prodotti da impastare; la vasca ruota meccanicamente o grazie all'azione dell'utensile sulla pasta; inoltre può essere mobile o basculante;
- uno o più utensili di impasto su un asse fisso verticale o inclinato, o due bracci che miscelano l'impasto. Talvolta questi dispositivi si possono sollevare per consentire di togliere la vasca o l'alimento in preparazione.



Legenda

1. Testa
2. Protezione vasca
3. Riparo meccanismo di azionamento
4. Coperchio
5. Vasca
6. Ripari fissi

UTILIZZO

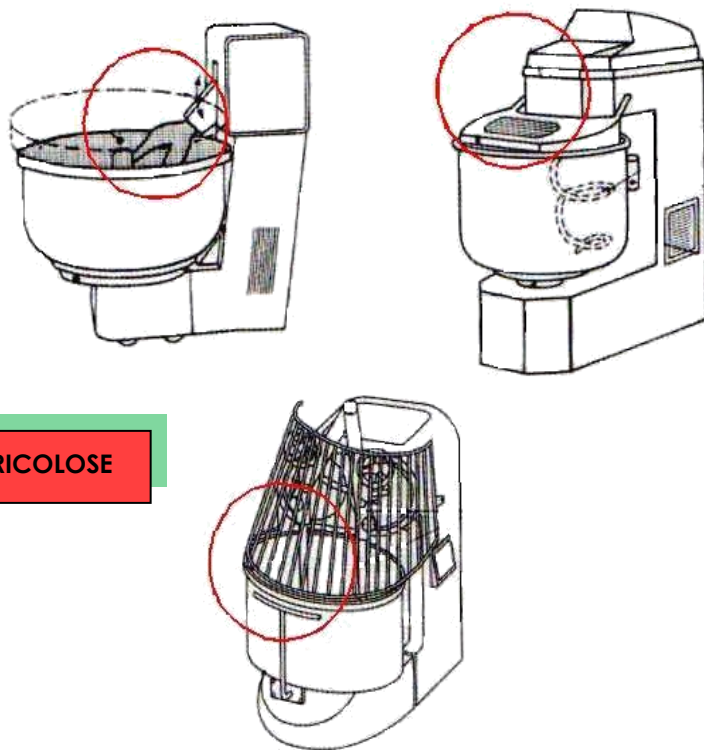
Queste impastatrici sono utilizzate per lavorare i vari ingredienti, come la farina, lo zucchero, i grassi, il sale, l'acqua, ed altri ingredienti nell'industria e nei negozi alimentari.

L'utilizzo comune della macchina consiste nel versamento dei diversi ingredienti, impasto dei medesimi mediante un utensile, scarico e pulizia. Il funzionamento è suddiviso solitamente in cicli di durata variabile. Talvolta sono necessarie delle operazioni manuali per prelevare campioni, raschiare la vasca o aggiungere degli ingredienti.

NORMATIVA DI RIFERIMENTO

La norma **EN 453:2009** specifica i requisiti di sicurezza e igiene per la progettazione e la fabbricazione delle macchine impastatrici con vasca rotativa con capacità comprese tra 5L e 500L.



RISCHI E PERICOLI



Pericoli principali	Misure di sicurezza
Contatto con gli elementi mobili che partecipano alla lavorazione, per prelevare i campioni, aggiungere gli ingredienti, raschiare l'interno della vasca o togliere la pasta per verificare la consistenza o misurarne la temperatura.	<ul style="list-style-type: none"> • L'accesso dall'alto deve essere impedito mediante l'utilizzo di un riparo mobile interbloccato che ricopre la parte superiore della vasca in movimento. • I ripari (incernierati o mobili) devono essere collegati a rivelatori di posizione azionabili meccanicamente funzionanti in modo positivo.
Schiacciamento, cesoiamento, trascinarsi, urto.	La zona di apertura deve essere collocata sul lato vasca opposto alla zona dell'utensile impastatore. Se il riparo è forato i fori devono essere di dimensioni tali che quando si preleva un campione di pasta durante l'impasto non ci siano pericoli.
Schiacciamento, cesoiamento, urto, trascinarsi.	<ul style="list-style-type: none"> • I dispositivi di arresto attivati dal riparo devono fermare l'impastatrice a vasca vuota entro 4s dall'apertura del riparo. • L'apertura del riparo deve essere impedita fino all'arresto del movimento della vasca.
Trascinarsi.	<ul style="list-style-type: none"> • Il meccanismo di azionamento deve essere protetto con un riparo fisso o un riparo interbloccato. • Il movimento del meccanismo di azionamento dell'utensile e della vasca non deve poter funzionare se la vasca non è in posizione.
Cesoiamento, trascinarsi, urto e schiacciamento.	<ul style="list-style-type: none"> • Il dispositivo di azionamento deve essere protetto da ripari fissi o da ripari interbloccati. • L'utensile impastatore deve girare solo quando è in posizione di funzionamento nella vasca. • La discesa motorizzata dell'utensile deve essere ottenuta con un comando ad azione mantenuta. L'utilizzo di un dispositivo sensibile che arresti la discesa in caso di ostacolo può essere una soluzione alternativa.

Trascinamento o intrappolamento.	Utilizzo di ripari fissi che impediscano l'accesso tra la vasca e i cuscinetti.
Pericolo di schiacciamento	Utilizzo di: <ul style="list-style-type: none"> • un dispositivo sensibile collocato sul riparo • un comando ad azione mantenuta per far funzionare il riparo.
Esposizione a polvere contenente farina ed ingredienti che possono causare danni alla salute.	L'emissione di polvere di farina deve essere ridotta al minimo. Per una vasca di diametro maggiore di 30 mm, la riduzione della polvere di farina può essere assicurata con uno dei seguenti metodi: <ul style="list-style-type: none"> • utilizzo di un coperchio pieno; • utilizzo di un dispositivo temporizzatore che regola automaticamente la velocità della macchina negli stadi iniziali del suo funzionamento; • dispositivo di estrazione della polvere.

DISPOSITIVI DI PROTEZIONE INDIVIDUALI

-  Guanti e grembiule impermeabili durante la pulizia;
-  Scarpe antinfortunistiche.

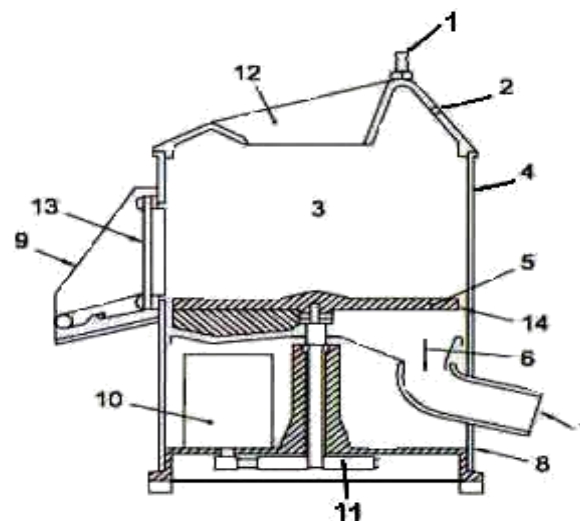
7. Scheda macchina PELAVERDURA

DESCRIZIONE

Esempio di un pelaverdure tipico

Legenda

- 1 Ingresso dell'acqua
- 2 Spazio aria
- 3 Camera di pelatura
- 4 Pareti
- 5 Piastra rotante
- 6 Scarico rifiuti
- 7 Connessione scarico rifiuti
- 8 Base
- 9 Apertura di evacuazione
- 10 Motore
- 11 Sistema di trasmissione
- 12 Sistema di alimentazione
- 13 Coperchio dello scarico
- 14 Bordo



UTILIZZO

Il pelaverdure è utilizzato per pelare diversi tipi di tuberi e verdure quali patate, carote, salsedice, rape, sedano e cipolle.

Un pelaverdure è composto da: una base contenente il sistema di trasmissione e il motore, che sostiene la camera di pelatura, struttura cilindrica dotata di un alimentatore con tramoggia o coperchio, al cui interno è presente una piastra rotante removibile; la piastra può essere ricoperta con materiale abrasivo come carburo di silice o carborundio, o dotata di una grattugia.

Sotto la piastra vi è un vassoio per raccogliere i rifiuti e l'acqua di scarto.

NORMATIVA DI RIFERIMENTO

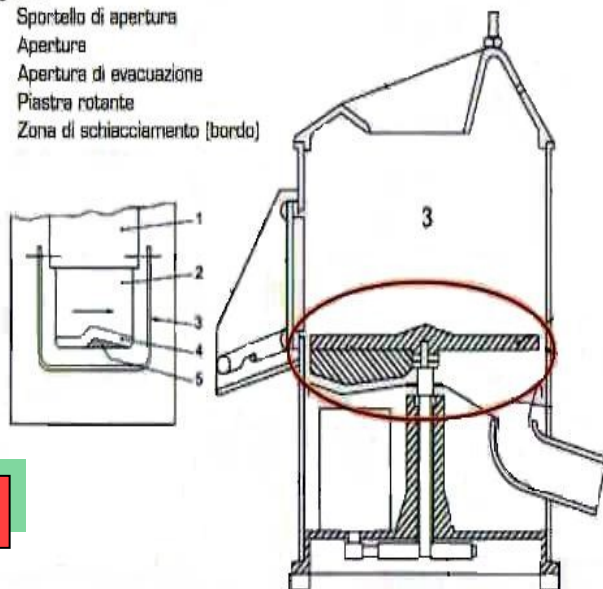
La norma **EN 13208: 2010** specifica i requisiti di sicurezza e di igiene per la progettazione e la fabbricazione dei pelaverdure utilizzati nell'industria della ristorazione collettiva e nei negozi di alimentari.

RISCHI E PERICOLI

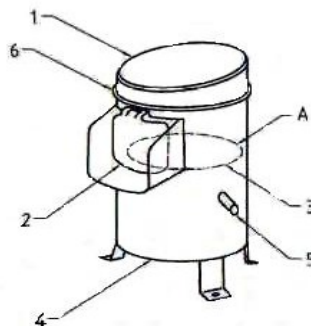
Per questo tipo di macchine i pericoli di natura meccanica sono ridotti, perché il ciclo di funzionamento non richiede alcun intervento manuale all'interno della camera durante la pelatura.

Legenda

- 1 Sportello di apertura
- 2 Apertura
- 3 Apertura di evacuazione
- 4 Piastra rotante
- 5 Zona di schiacciamento (bordo)



ZONE PERICOLOSE





Zona di pericolo

- Zona 1: Accesso alla camera di pelatura tramite l'apertura di alimentazione
- Zona 2: Accesso alla camera di pelatura tramite l'apertura di evacuazione
- Zona 3: Piastra rotante
- Zona 4: Sistema di trasmissione
- Zona 5: Scarico rifiuti
- Zona 6: Coperchio (se incernierato)

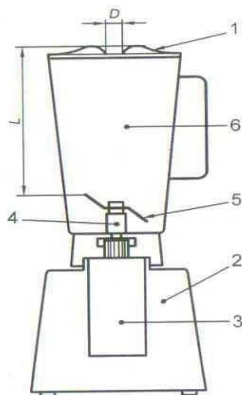
Pericoli principali	Misure di sicurezza
Sono di natura meccanica e derivano dal rischio di contatto con le parti rotanti:	
schiacciamento delle dita	Lo spazio tra la piastra rotante e le pareti della camera di pelatura non deve essere maggiore di 8 mm;
schiacciamento dita e mani;	La forma della piastra deve impedire la generazione di una zona di schiacciamento tra la piastra e il bordo dell'apertura;
abrasione, taglio, intrappolamento di dita e mani;	La piastra rotante non deve presentare parti acuminate accessibili all'operatore, né creare punti di taglio con le pareti della camera di pelatura;
schiacciamento, intrappolamento di dita e mani;	L'accesso alla zona di pericolo deve essere impedito per mezzo di ripari fissi;
schiacciamento, intrappolamento di dita e mani;	Non deve essere possibile che un dito abbia accesso a qualsiasi spazio tra le superfici sotto la piastra rotante, e tra la piastra rotante o i componenti della sua trasmissione;

DISPOSITIVI DI PROTEZIONE INDIVIDUALI

-  Guanti e grembiule impermeabili durante la pulizia;
-  Scarpe antinfortunistiche.

8. Scheda macchina FRULLATORE

DESCRIZIONE



Legenda:

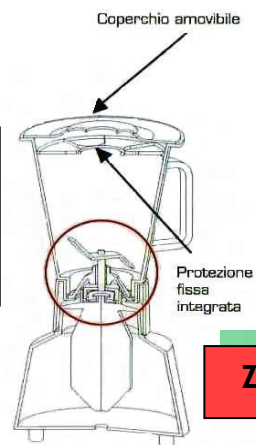
- 1) Copertura o coperchio
- 2) Alloggiamento
- 3) Motore
- 4) Albero
- 5) Utensile
- 6) Contenitore

NORMATIVA DI RIFERIMENTO

La norma la norma EN 12852:2010 specifica i requisiti di sicurezza e di igiene per la progettazione e la fabbricazione di macchine per la lavorazione di alimenti e frullatori aventi un contenitore con volume minore o uguale a 150L .

RISCHI E PERICOLI

Danni possibili: tagli delle dita, schiacciamento delle mani, pericolo di taglio o di penetrazione nel corpo



ZONE PERICOLOSE

Pericoli principali	Misure di sicurezza
Taglio delle dita;	<ul style="list-style-type: none"> L'utilizzo di ripari integrati oppure mediante coperture o coperchi amovibili di interblocco.
Schiacciamento delle mani;	<ul style="list-style-type: none"> Il tempo di arresto deve essere minore di 4 secondi quando la macchina è in funzione a vuoto.
Schiacciamento delle braccia e delle mani;	<ul style="list-style-type: none"> Le coperture devono essere associate ad un dispositivo di interblocco. Se il contenitore è amovibile, un dispositivo di interblocco deve impedire alla macchina di avviarsi con il contenitore installato in modo non corretto. Il contenitore deve essere ribaltato solo mediante un'azione volontaria dell'operatore; quando il ribaltamento è azionato elettricamente, il movimento della macchina deve essere controllato con un comando ad azione mantenuta situato esternamente alla zona pericolosa. Il contenitore quando si arresta deve rimanere stabile in tutte le posizioni.
Taglio o penetrazione nel corpo.	<ul style="list-style-type: none"> La forma e il fissaggio delle lame deve impedire una espulsione accidentale di queste ultime.

DISPOSITIVI DI PROTEZIONE INDIVIDUALI

- Guanti e grembiule impermeabili durante la pulizia;
- Scarpe antinfortunistiche.

9. Scheda macchina LAVASTOVIGLIE

DESCRIZIONE

Una lavastoviglie con convogliatore è generalmente composta da: un telaio, sportelli che consentono l'accesso alle zone di pericolo, un nastro motorizzato o convogliatore di cestelli e un dispositivo di riscaldamento e circolazione dell'acqua.

La lavastoviglie può essere così suddivisa in diverse aree di lavoro:

- area di carico;
- comparto di lavaggio;
- scomparto di risciacquo;
- scomparto di asciugatura;
- dispositivo di scarico del vapore;
- scomparti elettrici e/o elettronici;
- pannello di controllo;
- dosatore;
- area di scarico.



UTILIZZO

Quando si utilizza la lavastoviglie è utile:

- asportare preventivamente dalla stessa gli avanzi solidi ed eventuali masse oleose;
- fare un ammollo preventivo alle posate ad anche ai piatti quando vengono lavati dopo lungo tempo dall'utilizzo;
- sistemare le stoviglie negli appositi cestelli.

Durante il lavaggio è importante seguire alcune avvertenze:

- non immergere le mani nude nell'acqua con il detersivo e calda delle vasche. Questo potrebbe causare scottature ed irritazioni cutanee. Se ciò accadesse risciacquare subito ed abbondantemente con acqua corrente;
- quando la macchina è in funzione non aprire troppo rapidamente le portine di ispezione;
- utilizzare solo detersivi antischiumogeni specifici per lavastoviglie commerciali;
- disattivare l'apparecchiatura in caso di guasto o malfunzionamento;
- periodicamente fermare la macchina, togliere i filtri della vasca e liberarli dai rifiuti che si saranno depositati;
- controllare che le temperature dell'acqua si mantengano nei valori prestabiliti.

Al termine delle operazioni di lavaggio:

- premere il pulsante di spegnimento;
- disattivare l'apparecchiatura togliendo la tensione e chiudere il rubinetto di alimentazione idrica;
- svuotare le vasche ed estrarre i filtri per pulirli;
- lavare le vasche con un getto d'acqua;
- per macchine con condensa vapori togliere il filtro di aspirazione e pulirlo;
- pulire l'esterno della macchina con una spugna umida;
- rimontare tutti i dispositivi nella propria sede;
- al fine di evitare la formazione di cattivi odori, lasciare le porte aperte.



Per quanto riguarda eventuali manutenzioni, sanificazioni e disincretazioni, ricordarsi sempre di disinserire la macchina dalla rete di alimentazione

NORMATIVA DI RIFERIMENTO

La norma EN 14957: 2010 specifica i requisiti di sicurezza e igiene per la progettazione e la fabbricazione delle macchine lavastoviglie multifunzione con convogliatore. Queste prevedono il passaggio dei cestelli attraverso nastri motorizzati o convogliatori a carrello. Le macchine trattate dalla norma sono destinate al lavaggio, risciacquo ed eventualmente asciugatura delle stoviglie e degli utensili da cucina utilizzati nelle strutture di consumo di alimenti come locali di preparazione e somministrazione alimentare.

Pericoli principali	Misure di sicurezza
Zona di carico-scarico: schiacciamento, cesoiamento, trascinarsi.	<ul style="list-style-type: none">• Impedire l'accesso involontario su entrambi i lati del nastro mediante elementi fissi.• Nell'area di carico, lo schiacciamento tra il nastro e gli elementi di trasporto deve essere impedito mediante un riparo fisso.• Alla fine dell'area di scarico, lo schiacciamento tra il nastro e l'elemento in tensione deve essere impedito mediante:<ul style="list-style-type: none">- riparo interbloccato fisso o mobile;- dispositivo sensibile che arresta il movimento del nastro, quando parte del corpo entra in zona di pericolo.
Zona di accesso alle parti meccaniche: schiacciamento, cesoiamento, trascinarsi.	Per entrambi i tipi di macchina, l'accesso alle parti meccaniche deve essere impedito mediante interblocco mobile o ripari fissi. L'apertura di ripari mobili deve arrestare le parti meccaniche, mentre i ripari fissi devono poter essere rimossi solamente con l'utilizzo di utensili.
Area di asciugatura.	Le parti mobili accessibili dalle ventole devono essere protette mediante una griglia progettata come un riparo fisso.

DISPOSITIVI DI PROTEZIONE INDIVIDUALI

-  Guanti e grembiuli impermeabili durante la pulizia;
-  Scarpe antinfortunistiche.

Igiene delle attrezzature

Asportazione dei residui grossolani: rimozione dei residui grossolani mediante scopa, straccio o carta monouso.

Detersione: rimozione dello sporco dalle superfici; è effettuata tramite l'utilizzo di una sostanza chimica (detergente), in grado di staccare i residui dalle superfici, prima del definitivo risciacquo con acqua.

Disincrostazione: detersione di sporco inorganico (residui di calcare o ruggine), effettuata tramite l'utilizzo di acidi (disincrostanti). Riguarda quelle superfici che vengono in contatto prolungato con l'acqua (esempio: pentole, cuoci pasta, bagnomaria, ecc.)

Disinfezione: operazione finalizzata alla distruzione della maggior quantità di microorganismi, in particolare di quelli patogeni. Può essere condotta con il calore (umido o secco) o con agenti chimici specifici (ad esempio composti a base di cloro o sali di ammonio quaternari).

L'efficacia della disinfezione chimica è determinata da:

- corretta detersione (assenza di residui che possono inibire l'azione del disinfettante).
- corretto dosaggio del disinfettante (indicato nella scheda tecnica del prodotto).
- rispetto dei tempi di contatto (indicati nei piani di sanificazione e nella scheda tecnica di prodotto).

Risciacquo: eliminazione, per mezzo dell'acqua, dei residui chimici dei principi attivi usati nelle operazioni di detersione, disincrostazione, disinfezione; è vietato utilizzare getti diretti di acqua sulle attrezzature con componenti elettriche o su componenti impiantistiche.

Asciugatura: eliminazione dell'acqua residua del risciacquo, con panni tipo microfibra, carta monouso.

QUADERNO TECNICO
DATORI DI LAVORO
CANTIERI EXPO MILANO 2015



**Prodotto dal Servizio Prevenzione e Sicurezza
negli Ambienti di Lavoro - ASL Milano**

Novembre 2014

Realizzato da: Nicola Delussu, T. Mandelli
Coordinamento: Susanna Cantoni
Grafica a cura di: Flavia Borello, Veronica Cassinelli