

INAIL

Sicurezza nelle macchine agricole e forestali

Adeguamento MacchineAgricole

Adeguamento Macchine Agricole

Adeguamento delle macchine agricole desilatrici, miscelatrici e/o trinciatrici e distributrici di insilati ai requisiti di sicurezza relativamente ai rischi individuati nella clausola di salvaguardia presentata dall'Italia nei confronti della norma EN 703:1995

edizione 2011

INAIL - Direzione Centrale Comunicazione
Piazzale Giulio Pastore, 6 - 00144 Roma
dccomunicazione@inail.it
www.inail.it

LINEE GUIDA



- La Legge 30 luglio 2010 n. 122 di conversione con modificazioni del D.Lgs. n. 78/2010, prevede la soppressione dell'ISPEL e l'attribuzione delle relative funzioni all'INAIL

Dipartimento Tecnologie di Sicurezza ex ISPEL

Questa pubblicazione è stata progettata e realizzata dalla Biblioteca ex ISPEL Dipartimento Processi Organizzativi

DIRETTORE DEL DIPARTIMENTO PROCESSI ORGANIZZATIVI
dott. Piero Iacono

DIRETTORE DELLA BIBLIOTECA
arch. Idillio Tagliaferro

Pubblicazione realizzata da

INAIL

Dipartimento Tecnologie di Sicurezza - ex ISPESL

COORDINAMENTO SCIENTIFICO

Vincenzo Laurendi, INAIL, Dipartimento Tecnologie di Sicurezza - ex ISPESL

AUTORI

Gruppo di Lavoro istituito presso

INAIL, Dipartimento Tecnologie di Sicurezza - ex ISPESL

CON LA COLLABORAZIONE DI

INAIL - Dipartimento Processi Organizzativi - ex ISPESL

Fausto Bassani

Michela Torrini (Progetto grafico)

Davide Calzavara

Roberta Massa

CONTATTI

INAIL

Dipartimento Tecnologie di Sicurezza, ex ISPESL

U.F. VIII Trattori e Macchine Agricole

Via Fontana Candida, 1 - 00040 Monte Porzio Catone (Roma)

v.laurendi@inail.it

© 2011 INAIL

Distribuzione gratuita. Vietata la vendita. La produzione anche parziale su qualsiasi mezzo è consentita solo se è citata la fonte

Adeguamento Macchine Agricole

Adeguamento Macchine Agricole

Adeguamento delle Macchine Agricole desilatrici, miscelatrici e/o trinciatrici e distributrici di insilati ai requisiti di sicurezza relativo ai rischi individuali nella clausola di salvaguardia presentata dall'Italia nei confronti della norma EN703:1995

Line e guida

ISPESL

Pubblicazione realizzata da

INAIL

Dipartimento Tecnologie di Sicurezza - ex ISPESL

COORDINAMENTO SCIENTIFICO

Vincenzo Laurendi, INAIL, Dipartimento Tecnologie di Sicurezza - ex ISPESL

AUTORI

Gruppo di Lavoro istituito presso

INAIL, Dipartimento Tecnologie di Sicurezza - ex ISPESL

CON LA COLLABORAZIONE DI

INAIL - Dipartimento Processi Organizzativi - ex ISPESL

Fausto Bassani

Michela Torrini (Progetto grafico)

Davide Calzavara

Roberta Massa

CONTATTI

INAIL

Dipartimento Tecnologie di Sicurezza, ex ISPESL

U.F. VIII Trattori e Macchine Agricole

Via Fontana Candida, 1 - 00040 Monte Porzio Catone (Roma)

v.laurendi@inail.it

© 2011 INAIL

Distribuzione gratuita. Vietata la vendita. La produzione anche parziale su qualsiasi mezzo è consentita solo se è citata la fonte

Una nota sul testo

Iter per l'approvazione della Linea Guida

Il Gruppo di Lavoro Nazionale coordinato dall'Istituto Superiore per la Prevenzione e Sicurezza del Lavoro, Dipartimento Tecnologie di Sicurezza, licenzia il documento "Adeguamento Macchine Agricole desilatrici, miscelatrici e/o trinciatrici e distributrici di insilati" nel febbraio 2009.

Il documento è stato approvato dalla Conferenza delle Regioni e delle Province Autonome l'11 giugno 2009, ma per ottenere lo status di linea guida dovrà essere approvato in sede di conferenza permanente per i rapporti tra lo Stato, le Regioni e le Province Autonome di Trento e di Bolzano così come stabilito dal D.Lgs. n. 81/08 (art.2 comma 1 lettera Z).

Il documento è stato pubblicato sul sito dell'Istituto Superiore per la Prevenzione e Sicurezza del Lavoro (www.ispesl.it) nel settembre 2009.

Il documento è stato discusso e approvato in conferenza permanente per i rapporti tra lo Stato, le Regioni e le Province Autonome di Trento e di Bolzano nella seduta del 29 aprile 2010 ai sensi del D.Lgs. n. 81/08 e successive modifiche e integrazioni (art.2 comma 1 lettera Z).

I contenuti del volume sono di esclusiva responsabilità degli autori. È consentita la riproduzione, anche parziale, degli scritti citandone la fonte.

Pubblicazione fuori commercio.

Collana

"Attività di Ricerca Scientifica dell'ISPESL: Risultati"

www.ispesl.it/biblionweb/ext

Finito di stampare nel mese di maggio 2010

Composizione del Gruppo di Lavoro

Vittorio Mazzocchi	Presidente del GdL ISPESL - Dipartimento Tecnologie di Sicurezza
Vincenzo Laurendi	Segretario scientifico del GdL ISPESL - Dipartimento Tecnologie di Sicurezza
Giovanni Pagano	ISPESL - Dipartimento di Conformità e Certificazione dei Prodotti
Aurelio Ferrazza	ISPESL - Dipartimento Tecnologie di Sicurezza
Marco Pirozzi	ISPESL - Dipartimento Tecnologie di Sicurezza
Leonardo Vita	ISPESL - Dipartimento Tecnologie di Sicurezza
Giuliana Carbini	ISPESL - Dipartimento Tecnologie di Sicurezza
Sabrina Rapanà	ISPESL - Dipartimento Tecnologie di Sicurezza
Mario Alvino	Ministero del Lavoro e della Previdenza Sociale
Avio Ferraresi	Regione Emilia Romagna
Eugenio Ariano	Regione Lombardia
Pierluigi Cavarzan	Regione Piemonte
Cecilia Nannicini	Regione Toscana
Domenico Pessina	AIIA - (Associazione Italiana Ingegneria Agraria)
Davide Gnesini	UNACOMA - (Unione Nazionale Costruttori Macchine Agricole)
Donato Rotundo	CONFAGRICOLTURA
Paolo Di Martino	COLDIRETTI
Renato Delmastro	CNR - IMAMOTER
Sandro Liberatori	Ministero delle Politiche Agricole
Guglielmo Carlini	UNACMA - (Unione Nazionale Commercianti Macchine Agricole)
Giacomo Mocchiari	UNIMA - (Unione Nazionale Imprese di Meccanizzazione Agricola)
Emilio Conti	SGARIBOLDI s.r.l.
Dante Dani	FARESIN Agri Div.
Christian Jellici	ALIECO s.r.l.
Sergio Lanza Nova	LUCLAR s.r.l./MUTTI s.r.l.
Marco Peri	MUTTI s.r.l.
Fabrizio Rubes	LUCLAR s.r.l.
Giuseppe Sgariboldi	SGARIBOLDI s.r.l.
Enrico Storti	STORTI s.p.a.
Gennaro Vassalini	CRA - ING
Alberto Zago	ZAGO s.r.l.
Massimo Zattra	STORTI s.p.a.

Indice

Presentazione	1
1. Scopo e campo di applicazione	2
2. Termini e definizioni	4
3. Requisiti di sicurezza e/o misure di protezione	5
3.1 Visibilità	5
3.1.1 Punto S del sedile	7
3.2 Dispositivo di carico	8
3.2.1 Comandi per gli utensili di taglio e di carico o della porta di carico	8
3.2.2 Protezione degli utensili di taglio e di carico quando non sono utilizzati	8
3.3 Dispositivo di miscelazione e/o di trinciatura	9
3.3.1 Protezione contro il contatto con parti in movimento	9
3.3.2 Controllo della miscelazione	10
3.4 Dispositivo di distribuzione	11
3.4.1 Nastro trasportatore	11
3.4.2 Coclea	12
3.4.3 Scarico libero	13
3.4.4 Turbine	14
3.5 Distanze di sicurezza	14
3.5.1 Accessibilità al di sopra di strutture di protezione	14
3.5.2 Accessibilità intorno a strutture di protezione	16
3.5.3 Accessibilità attraverso aperture	17
3.5.3.1 Aperture di forma regolare	17
3.5.3.2 Aperture di forma irregolare	18
3.5.4 Effetto delle strutture di protezione aggiuntive sulle distanze di sicurezza	19
Appendice I Esempi di macchine rientranti nel campo di applicazione	20
Appendice II Esempi di adeguamento	21
Allegato Decisione della Commissione Europea del 25 ottobre 2000	29
Normative di riferimento	31

Presentazione

La norma armonizzata EN 703 versione 1995 specificava i requisiti di sicurezza e di verifica per la progettazione e la costruzione di differenti tipi di desilatrici portate, trainate o semoventi utilizzate da un solo operatore, ivi comprese le macchine desilatrici - miscelatrici - distributrici. L'attività di Sorveglianza del Mercato, attraverso gli accertamenti tecnici svolti dall'ISPESL, ha consentito di individuare alcune gravi insufficienze della norma EN 703:1995. Tali insufficienze si riferivano principalmente a:

- carenza di informazioni tecniche connesse soprattutto con l'ubicazione dei comandi, la definizione dei sistemi di distribuzione e la determinazione dei tempi di arresto degli organi rotanti
- requisiti di sicurezza connessi con l'abbassamento degli organi di taglio e caricamento
- visibilità del campo di azione degli organi di taglio e caricamento
- prevenzione di rischi dovuti agli elementi mobili connessi con il sistema di miscelazione e/o triturazione con macchine dotate di sistema di taglio e caricamento e con macchine dotate di porta caricante

Stante quanto sopra e in considerazione dei numerosi incidenti, spesso mortali, verificatisi in seguito all'utilizzo di queste macchine, la norma EN 703:1995 è stata oggetto di una formale obiezione dell'Italia ai sensi dell'art. 6 della Direttiva Macchine.

A seguito delle motivazioni contenute nella clausola di salvaguardia dell'Italia e tenuto conto delle notevoli difficoltà riscontrate durante il processo di revisione della norma iniziato nel 1998 e dei lunghi tempi necessari per tale revisione, conclusasi poi nel 2004, la Commissione delle Comunità Europee il 25 ottobre 2000 ha deciso di ritirare i riferimenti della norma EN 703 dalla pubblicazione nella Gazzetta Ufficiale delle Comunità Europee. Di conseguenza, l'utilizzo di tale norma da quel momento in poi non ha più dato presunzione di conformità ai requisiti essenziali di sicurezza e di salute della direttiva 98/37/CE. La nuova versione della EN 703:2004 è stata redatta tenendo nella dovuta considerazione i commenti tecnici prodotti dall'ISPESL e per ognuno di essi sono state previste soluzioni tecniche ritenute nel complesso soddisfacenti.

Fermo restando quanto sopra il parco macchine già immesso sul mercato e dichiarato conforme alla vecchia EN 703:1995 rappresenta una fonte di rischio potenzialmente molto elevata e sulla quale risulta necessario intervenire con adeguati apprestamenti tecnici volti a ridurre il rischio a livelli considerati accettabili. Pertanto, allo scopo di fornire informazioni tecniche sulle modalità di adeguamento, l'ISPESL, su richiesta del Coordinamento tecnico interregionale della prevenzione nei luoghi di lavoro, ha predisposto uno specifico gruppo di lavoro al quale hanno partecipato con propri rappresentanti, oltre al suddetto Coordinamento anche il Ministero del Lavoro e della Previdenza Sociale, le associazioni di categoria ed esperti del mondo accademico e industriale.

Sulla base di quanto sopra, nel presente documento sono riportati i principali elementi tecnici necessari per l'adeguamento delle macchine già immesse sul mercato e dichiarate conformi alla EN 703:1995, ai fini del soddisfacimento delle carenze tecniche riscontrate dall'Italia e formalizzate dalla Commissione europea con la Decisione del 25 ottobre 2000 n. 2000/693/CE.

Il presidente del GDL
Dott. Ing. Vittorio Mazzocchi

1. Scopo e campo di applicazione

Il presente documento specifica i requisiti di sicurezza e di verifica per l'adeguamento di macchine agricole desilatrici, miscelatrici e/o trinciatrici e distributrici di insilati relativamente ai rischi individuati nella clausola di salvaguardia presentata dall'Italia nei confronti della norma EN 703:1995, pertanto il documento non è da considerarsi esaustivo in relazione a tutti i rischi connessi all'utilizzazione di tali macchine.

Esempi di macchine rientranti nel campo di applicazione sono illustrati in Appendice 1 al presente documento. Nelle Tabelle 1 e 2 si riporta la consistenza numerica del parco macchine già immesse sul mercato.

Anno	Produzione	Export	Mercato Italiano
1993	1651	1040	611
1994	2308	1558	750
1995	2703	1805	898
1996	2844	2022	822
1997	2615	1885	730
1998	3065	2196	869
1999	3277	2272	1005
2000	3277	2269	1008
2001	3477	2452	1025
2002	3752	2555	1197
2003	3632	2614	1018
2004	3699	2650	1049
2005	3449	2526	923
2006	3623	2775	848
2007	3780	2922	858
Totale	47152	33541	13611
Media anno	3143,5	2236,1	907,4

Tabella 1. Parco macchine desilatrici trainate

Anno	Produzione	Export	Mercato Italiano
1993	224	57	167
1994	297	131	166
1995	344	143	201
1996	366	166	200
1997	293	165	128
1998	340	161	179
1999	327	155	172
2000	353	167	186
2001	459	242	217
2002	430	195	235
2003	462	214	248
2004	478	248	230
2005	547	261	286
2006	575	285	293
2007	620	311	309
Totale	6115	2901	3217
Media anno	407,7	193,4	214,5

Tabella 2. Parco macchine desilatrici semoventi

2. Termini e definizioni

Tagliatrice di insilati a blocchi: macchina portata su un attacco a tre punti posteriore di una trattoria e che consiste di un telaio di guida principale, munito di un insieme di denti orizzontali, che supporta un telaio equipaggiato di uno o più coltelli, destinata a tagliare un blocco di insilato, per prelevarlo dal silo e scaricarlo o distribuirlo (questa macchina può essere munita di un dispositivo di distribuzione).

Miscelazione: operazione per mescolare due o più materiali differenti senza ridurre la dimensione dei loro componenti.

Trinciatura: operazione per ridurre la dimensione degli elementi costitutivi di un materiale o per rompere un agglomerato o del materiale impigliato.

Utensili di taglio e di carico: insieme di elementi che consiste di un braccio di carico e di utensili per prendere i materiali quali dei taglienti rotativi, dei coltelli, delle lame, dei denti, ecc., necessari per raccogliere (per esempio tagliando) il materiale e per caricare la macchina.

Porta di carico: parte mobile prevista generalmente nella parte posteriore della macchina che è utilizzata per movimentare e/o per contenere il materiale e/o per caricare i prodotti all'interno della macchina. Essa è anche usata come una porta per chiudere il cassone di miscelazione e/o di trinciatura.

Dispositivo di miscelazione e/o di trinciatura: insieme di elementi composto da una o più coclee rotative, una coclea a palette rotativa, un trasportatore, un separatore, una turbina.

Dispositivo di distribuzione: insieme di elementi (quale un nastro trasportatore, una coclea, un cilindro distributore, una turbina) azionato per scaricare i materiali dalla macchina e per depositarli laddove richiesti (sul terreno, nelle mangiatoie, sui nastri di alimentazione, ecc.).

Posto di lavoro: posizione dell'operatore che si trova in piedi o su una piattaforma o che è seduto, per azionare i comandi o per eseguire qualsiasi altro compito.

Posto di guida: posizione dell'operatore da dove è controllata la guida della macchina.

Struttura di protezione: un ostacolo fisico, per esempio un riparo o una parte di una macchina che limita il movimento del corpo e/o di una sua parte.

Distanza di sicurezza: la distanza minima alla quale una struttura di protezione deve essere collocata rispetto a una zona pericolosa.

3. Requisiti di sicurezza e/o misure di protezione

I requisiti di sicurezza trattati nel presente documento si riferiscono a:

- visibilità dal posto di guida o di lavoro
- dispositivo di carico
- dispositivo di miscelazione
- dispositivo di distribuzione

Se non diversamente specificato, le parti di macchina oggetto di trattazione del presente documento devono essere conformi ai requisiti di cui al Paragrafo 3.5.

3.1. Visibilità

La visibilità è considerata adeguata quando l'operatore, dal suo posto di lavoro o di guida, può vedere l'area di lavoro degli utensili di taglio e di carico o della porta di carico per l'intera loro larghezza. Questa area di lavoro si estende dalla loro posizione più elevata fino ad altezza dal terreno inferiore o uguale a 1,5 m quando la macchina è nella sua posizione di carico e:

- per le macchine semoventi a 200 mm misurati dall'estremità degli utensili di taglio e di carico in direzione longitudinale (vedere Figura 1)
- per le macchine trainate, semiportate e portate a 200 mm misurati dal bordo esterno della macchina in direzione longitudinale (vedere Figura 2)

Ai fini della verifica della rispondenza del requisito deve essere considerato che l'altezza degli occhi dell'operatore si trova a 790 mm al di sopra del punto S del sedile (vedi paragrafo 3.1.1) con uno spostamento laterale degli occhi dell'operatore entro ± 300 mm dalla posizione mediana. Tale verifica deve essere effettuata con il sedile posto nelle normali condizioni di guida del trattore o della macchina semovente.

La verifica deve essere effettuata con gli utensili di taglio e di carico in posizione sollevata. Quando non è raggiunta una visibilità diretta adeguata le macchine con utensili di taglio e di carico o con porta di carico devono essere munite di dispositivi quali specchi o telecamere a circuito chiuso che assicurino una visibilità indiretta. Esempi di adeguamenti mediante installazione di specchi sono riportati in Appendice 2 al punto 1.1.

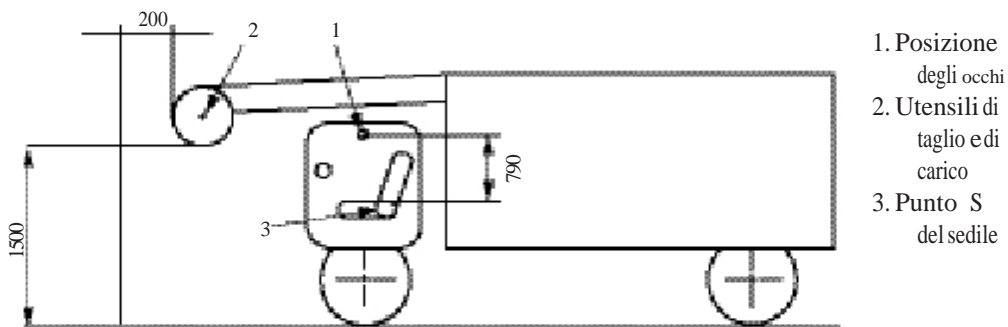


Figura 1. Areadi lavoro per la verifica della visibilità diretta per le macchine semoventi.
Dimensioni in mm

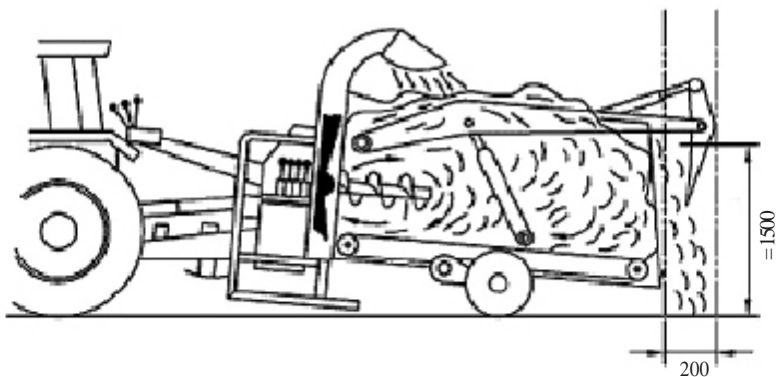


Figura 2. Areadi lavoro per la verifica della visibilità diretta per le macchine trainate.
Dimensioni in mm

3.1.1. Punto S del sedile

Il punto S è individuato dalla intersezione di tre piani rappresentati in Figura 3:

- piano orizzontale del sedile, tangente all'estremo superiore della seduta del sedile
- piano verticale, longitudinale rispetto alla macchina e passante per la linea di mezzzeria del sedile
- piano verticale, trasversale rispetto alla macchina e tangente al punto più interno dello schienale del sedile

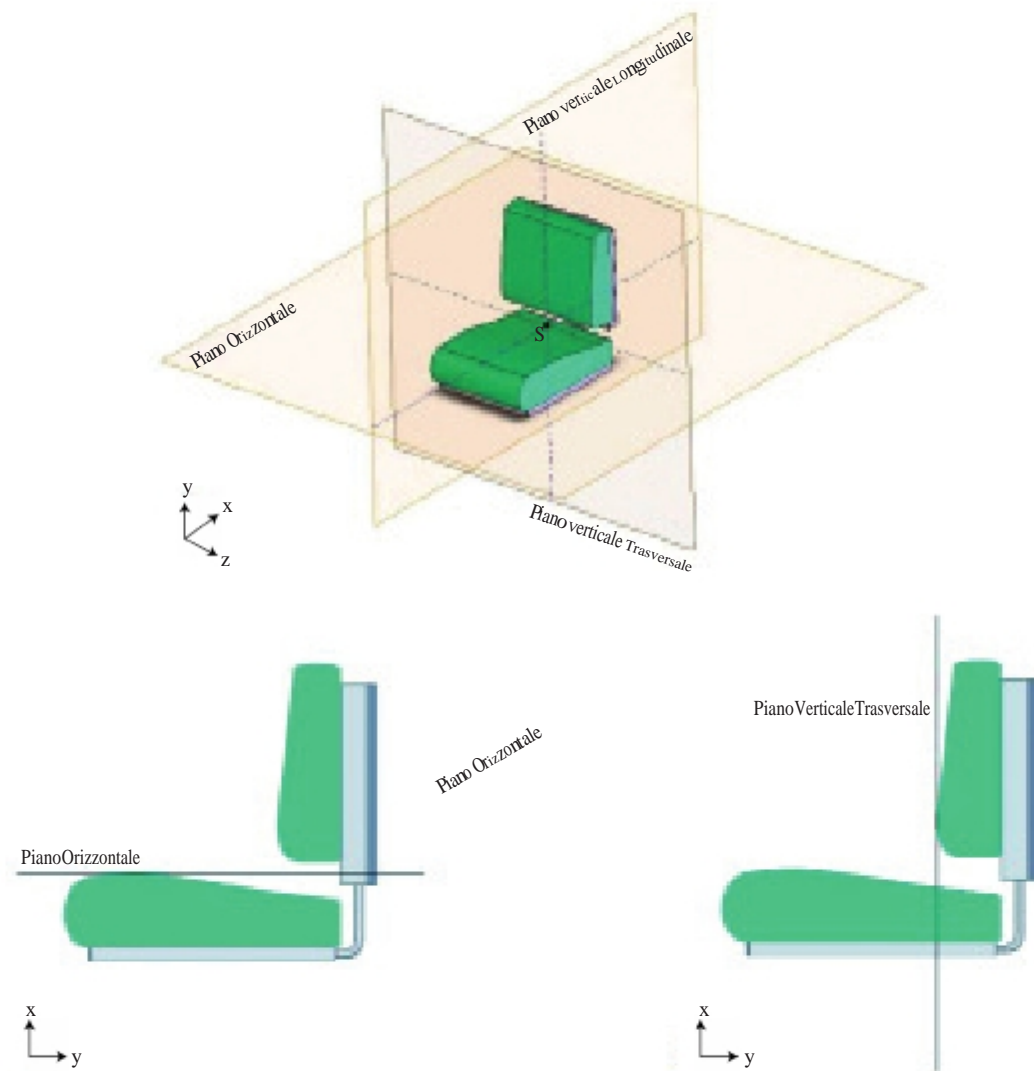


Figura 3. Individuazione del punto S del sedile

3.2. Dispositivo di carico

3.2.1 Comandi per gli utensili di taglio e di carico o della porta di carico

I comandi per l'attivazione e l'abbassamento degli utensili di taglio e di carico o della porta di carico devono essere del tipo ad azione mantenuta. Inoltre i comandi per gli utensili di taglio e di carico motorizzati (taglienti rotativi e oscillanti o coltelli) o della porta di carico devono essere progettati o protetti in modo tale che gli utensili non possano muoversi senza un'azione intenzionale, per esempio:

- uncomando manuale che richiede due differenti azioni per essere operativo
- applicazione di una protezione attorno alle leve di comando su un pannello. Lo spazio libero tra ogni comando e le zone circostanti dovrebbe essere sufficiente a evitare movimenti involontari. Se si utilizzano le mani nude lo spazio libero non deve essere minore di:

- 50mm per leve di comando che richiedono una forza $> 50\text{ N}$

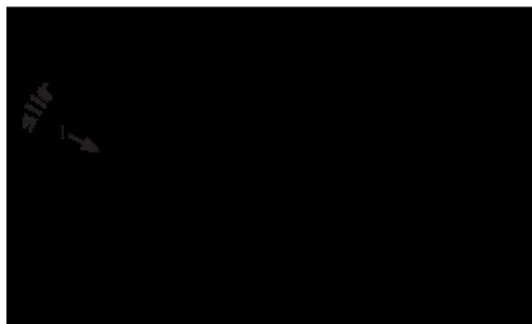
- 25 mm per leve di comando che richiedono una forza $= 50\text{ N}$

Un esempio di adeguamento è riportato in Appendice 2 al punto 1.2.

Questi requisiti, laddove possibile, devono essere verificati attraverso una prova funzionale. I requisiti di cui sopra non si applicano al comando per la regolazione della velocità di abbassamento degli utensili di taglio e di carico motorizzati.

3.2.2 Protezione degli utensili di taglio e di carico quando non sono utilizzati

Tutti gli utensili (per esempio lame, elementi taglienti, ecc.) che possono essere pericolosi quando non sono utilizzati devono essere protetti durante lo spostamento e la distribuzione. Questa protezione deve coprire completamente la traiettoria dell'utensile sui lati e gli utensili di taglio e di carico sul fronte di lavoro. Nel caso di utensili rotativi il riparo frontale deve essere autochiudente e deve estendersi sul fronte di lavoro almeno di 110° dalla verticale passante per l'asse degli utensili di taglio e di carico (vedere Figura 4), con la macchina in posizione di trasporto. Quando gli utensili di taglio e di carico sono montati sulla parte anteriore della macchina, il riparo, se non è del tipo autochiudente, deve essere azionato dal posto di guida. Questi requisiti devono essere verificati attraverso misurazione e prova funzionale.



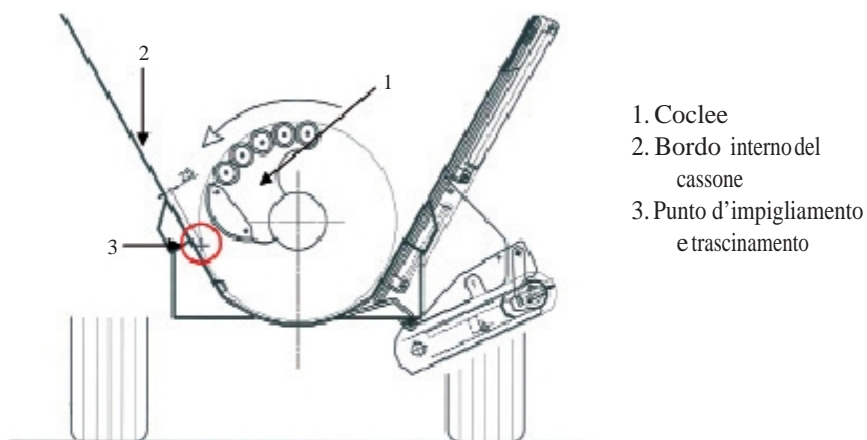
1. Riparo frontale

Figura 4. Protezione degli utensili rotativi quando non sono utilizzati

3.3. Dispositivo di miscelazione e/o di trinciatura

3.3.1 Protezione contro il contatto con parti in movimento

Se non diversamente specificato devono essere soddisfatte le distanze di sicurezza dagli organi di miscelazione e/o trinciatura riportate al Paragrafo 3.5 quando gli utensili di taglio e di carico o la porta di carico sono in posizione chiusa. Ciò deve essere verificato attraverso misurazioni. Le distanze di sicurezza devono essere misurate a partire dai punti in cui risulta possibile l'impigliamento e il trascinarsi, ovvero laddove la distanza tra gli organi di miscelazione e triturazione (coclee) e le parti fisse della macchina (es. cassone) risulta inferiore a 25 mm (vedi Figura 5).



- 1. Coclee
- 2. Bordo interno del cassone
- 3. Punto d'impigliamento e trascinarsi

Figura 5. Esempio di punto in cui può verificarsi l'impigliamento e il trascinarsi per il contatto con il dispositivo di miscelazione (coclee)

Per assicurare la protezione dell'operatore contro i pericoli di impigliamento e di trasciamento causati dal dispositivo di miscelazione e/o di trinciatura in movimento e quando gli utensili di taglio e di carico o la porta di carico non sono in posizione chiusa, devono essere adottate almeno una delle seguenti soluzioni:

1. non deve essere possibile far funzionare il dispositivo di miscelazione e/o di trinciatura
2. il dispositivo di miscelazione e/o di trinciatura deve essere attivato solamente attraverso un comando ad azione mantenuta (vedi esempio di adeguamento in Appendice 2 punto 1.3)
3. durante il sollevamento e l'abbassamento degli utensili di taglio e di carico o della porta di carico il rispetto delle distanze di sicurezza dagli organi di miscelazione e/o trinciatura (vedi Paragrafo 3.5) è garantito da un dispositivo di protezione. Tale dispositivo di protezione (parete mobile), si alza e si abbassa seguendo il movimento degli utensili di taglio e di carico o della porta di carico (vedi esempio di adeguamento in Appendice 2 punto 1.4)
4. durante il sollevamento e l'abbassamento degli utensili di taglio e di carico o della porta di carico il rispetto delle distanze di sicurezza dagli organi di miscelazione e/o trinciatura (vedi Paragrafo 3.5) è garantito da un dispositivo di protezione. Tale dispositivo di protezione (parete mobile) durante l'azionamento degli utensili di taglio e di carico o della porta di carico si apre per consentire l'ingresso del materiale all'interno del cassone di miscelazione. La velocità di apertura o chiusura del dispositivo di protezione deve essere inferiore a 40 mm/s (vedi esempio di adeguamento in Appendice 2 punto 1.5)
5. installazione di una protezione fissa nella zona di alimentazione posteriore della macchina in maniera tale da garantire il rispetto delle distanze di sicurezza dagli organi di miscelazione e/o trinciatura (vedi Paragrafo 3.5). Con tale adeguamento si perde la funzione di caricamento posteriore e il caricamento può essere effettuato solo dall'alto

Questi requisiti devono essere verificati attraverso misurazione e prova funzionale.

3.3.2 Controllo della miscelazione

Per consentire all'operatore di controllare la miscelazione, quando il bordo superiore della macchina si trova a più di 1,60 m dal terreno, devono essere previsti dei mezzi.

Questi mezzi devono essere costituiti da:

- un'apertura posizionata a un'altezza conveniente e conforme alle distanze di sicurezza di cui al Paragrafo 3.5.

Questa apertura deve essere posizionata:

- nel caso di un trattore o di una macchina semovente con cabina in maniera tale che il conducente possa osservare la miscelazione dal posto di guida
- negli altri casi in modo tale che l'osservazione della miscelazione sia possibile con l'operatore che sta in piedi su un posto di lavoro

oppure

- unmezzo d'accesso per il quale la distanza tra il gradino superiore e il bordo supe-

riore del cassone non sia minore di 1,20 m e non maggiore di 1,60 m oppure

-specchi o telecamere a circuito chiuso che assicurino una visibilità indiretta della miscelazione dal posto di guida o di lavoro

Questi requisiti devono essere verificati attraverso misurazione e ispezione.

3.4 Dispositivo di distribuzione

3.4.1 Nastro trasportatore

Sui lati la protezione deve essere garantita da un riparo pieno, la cui estremità inferiore si estenda almeno al piano inferiore del trasportatore e la cui estremità superiore si trovi a una distanza minima di 50 mm al di sopra del piano superiore del trasportatore (vedi Figura 6, Figura 7 ed esempio di adeguamento in Appendice 2 punto 1.6).

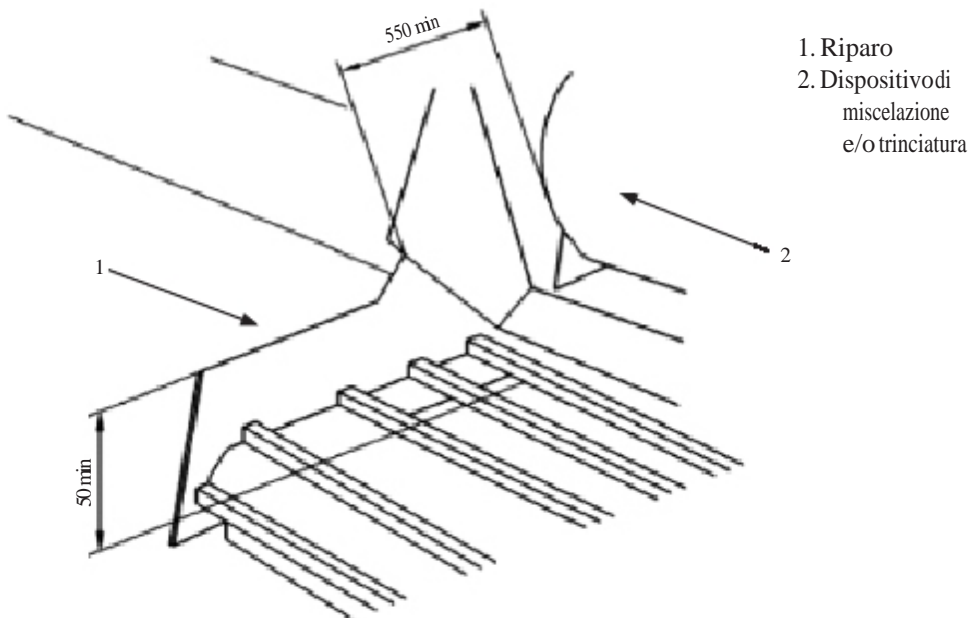
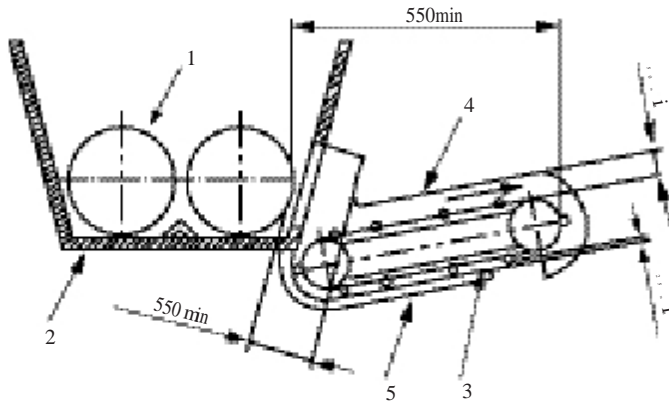


Figura 6. Protezione del nastro trasportatore mediante riparo pieno. Dimensioni in mm



1. Dispositivi di miscelazione e/o trinciatura
2. Cassone
3. Trasportatore a nastro/trasportatore a catena
4. Riparo
5. Piastra di acciaio sotto il trasportatore a nastro/trasportatore a catena (per ragioni funzionali)

Figura 7. Protezione contro l'accesso diretto all'apertura di scarico quando è posizionata lateralmente (caso di un trasportatore a catena di acciaio). Dimensioni in mm

Se il trasportatore è posizionato ai lati del cassone in corrispondenza dell'apertura di scarico è fornita una protezione sufficiente contro l'accesso diretto quando, frontalmente, la distanza orizzontale di sicurezza tra la traiettoria esterna del dispositivo di miscelazione e/o di trinciatura e il bordo esterno del trasportatore, è almeno pari a 550 mm (vedi Figura 7), misurata in qualsiasi condizione di distribuzione e, lateralmente, è almeno pari a 550 mm (vedi Figura 7). Questi requisiti devono essere verificati attraverso misurazione.

3.4.2 Coclea

In corrispondenza del punto più esterno deve essere applicato un riparo a chiusura automatica che chiuda completamente l'uscita di scarico e che ritorni automaticamente nella posizione di chiuso quando non è espulso alcun materiale (vedi Figura 8). Tale riparo deve essere dotato di adeguata resistenza a un carico orizzontale.

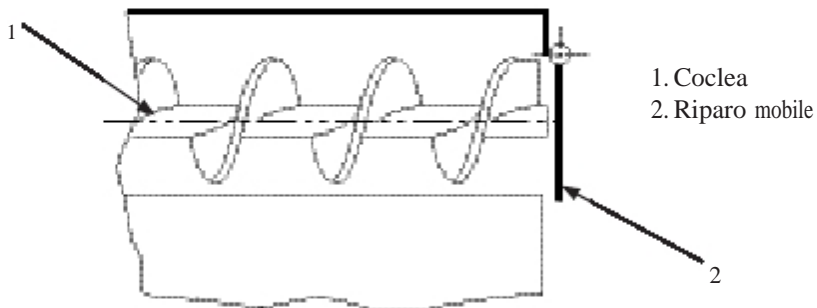


Figura 8. Riparo mobile a chiusura automatica per la protezione della coclea

3.4.3 Scarico libero

La protezione deve essere assicurata da un riparo che copra l'apertura di scarico superiormente e lateralmente, la cui estremità rispetto al dispositivo di miscelazione e/o di trinciatura sia posizionata come mostrato nella Figura 9 in maniera tale che:

- se la distanza h tra il terreno e il bordo inferiore del riparo è $= 800$ mm, a deve essere non minore di 550 mm e b deve essere maggiore di 100 mm
- se la distanza h tra il terreno e il bordo inferiore del riparo è > 800 mm, a deve essere non minore di 850 mm e b deve essere maggiore di 100 mm

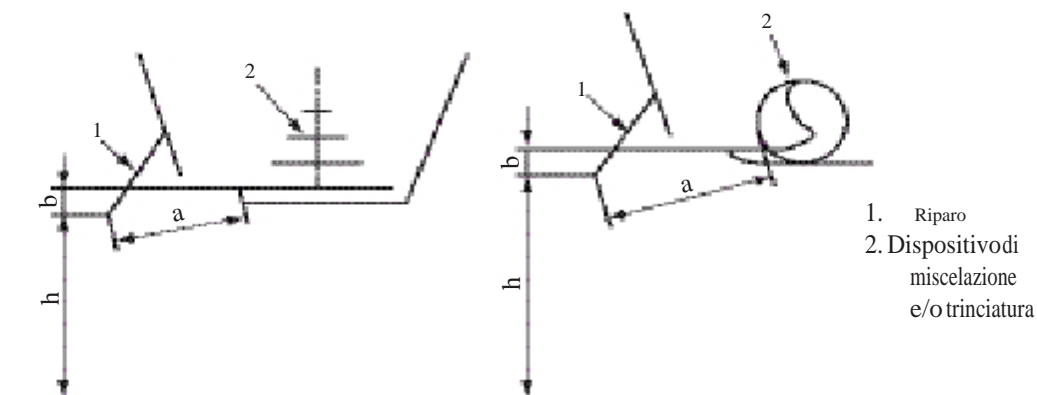


Figura 9. Protezione contro il pericolo di pizzicamento con il dispositivo di miscelazione e/o trinciatura in caso di scarico libero

Se questo riparo è una tendina di gomma, questa non deve entrare in contatto con i dispositivi di miscelazione e/o di trinciatura quando è applicata su di essa una forza orizzontale di 500 N.

3.4.4 Turbine

Per qualsiasi posizione del condotto di scarico la distanza minima tra la traiettoria esterna della turbina e l'estremità più vicina del condotto di scarico deve essere di 850 mm (vedi Figura 10 ed esempio di adeguamento in Appendice 2 punto 1.7).

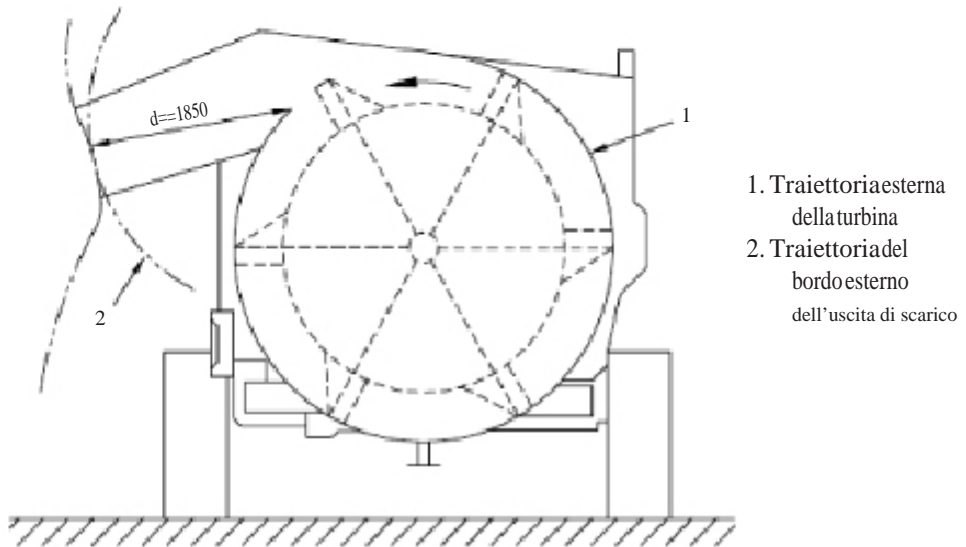


Figura 10. Protezione contro il pericolo di pizzicamento con le turbine. Dimensioni in mm

Questi requisiti devono essere verificati attraverso misurazione e ispezione.

3.5 Distanze di sicurezza

Nei paragrafi seguenti sono riportate le distanze di sicurezza per impedire che persone di età uguale o superiore ai 14 anni possano raggiungere zone pericolose con gli arti superiori. Tali distanze sono tratte dalla norma UNIEN ISO 13857:2008.

3.5.1 Accessibilità al di sopra di strutture di protezione

Nella Figura 11 è illustrata la nomenclatura delle distanze i cui valori sono indicati nella Tabella 1 (corrispondente alla Tabella 1 della UNIEN ISO 13857), da considerare per valutare l'accessibilità al di sopra di strutture di protezione.

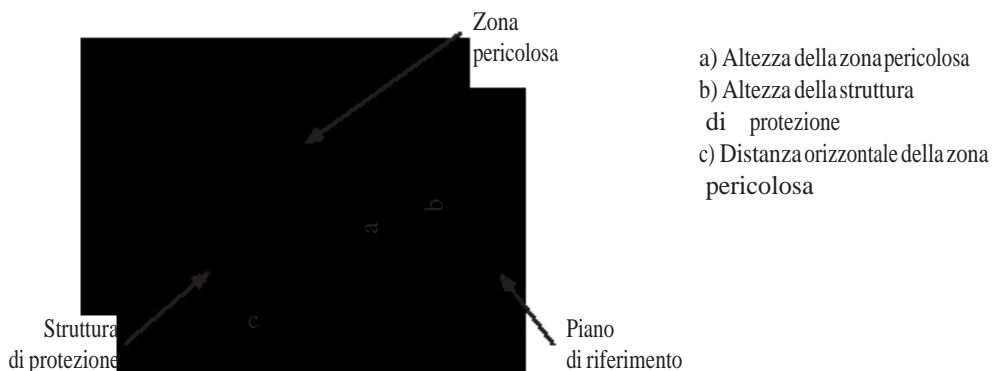


Figura 11. Accessibilità al di sopra di strutture di protezione

Altezza della zona pericolosa ⁽²⁾ a	Altezza della struttura di protezione ^b (¹)								
	1.000	1.200	1.400	1.600	1.800	2.000	2.200	2.400	2.500
	Distanza orizzontale della zona pericolosa c								
2.500	-	-	-	-	-	-	-	-	-
2.400	100	100	100	100	100	100	100	100	-
2.200	600	600	500	500	400	350	250	-	-
2.000	1.100	900	700	600	500	350	-	-	-
1.800	1.100	1.000	900	900	600	-	-	-	-
1.600	1.300	1.000	900	900	500	-	-	-	-
1.400	1.300	1.000	900	800	100	-	-	-	-
1.200	1.400	1.000	900	500	-	-	-	-	-
1.000	1.400	1.000	900	300	-	-	-	-	-
800	1.300	900	600	-	-	-	-	-	-
600	1.200	500	-	-	-	-	-	-	-
400	1.200	300	-	-	-	-	-	-	-
200	1.100	200	-	-	-	-	-	-	-
0	1.100	200	-	-	-	-	-	-	-

⁽¹⁾ Non sono considerate le strutture di protezione di altezza minore di 1.000 mm perché non limitano sufficientemente il movimento del corpo.

⁽²⁾ Per le zone pericolose al di sopra di 2.500 mm vedere il paragrafo 4.2.1 della UNIENISO 13857:2008

Tabella 1. Accessibilità al di sopra di strutture di protezione – Distanze di sicurezza. Dimensioni in mm

3.5.2 Accessibilità intorno a strutture di protezione

La Tabella 2 (corrispondente alla Tabella 3 della UNI EN ISO 13857) illustra i movimenti fondamentali di persone di età uguale o maggiore di 14 anni con le relative distanze di sicurezza per la valutazione dell'accessibilità intorno a strutture di protezione.

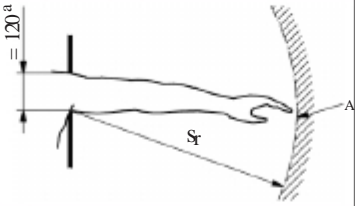
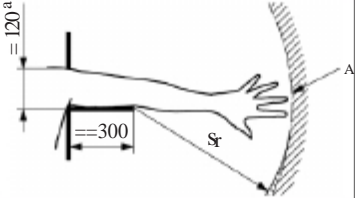
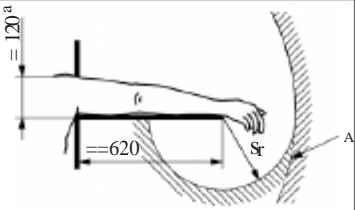
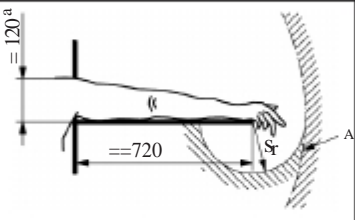
Limitazione del movimento	Distanza di sicurezza s_r	Figura
Del braccio fno alla spalla ed all'ascella	= 850	
Del braccio sostenuto fno al gomito	= 550	
Del braccio sostenuto fno al polso	= 230	
Del braccio e della mano sostenuti fno alle articolazioni tra il carpo e le falangi	= 130	
<p>A: ampiezza di movimento del braccio.</p> <p>(a) Il diametro di un'apertura circolare o il lato di un'apertura quadra o la larghezza di un'apertura a feritoia</p>		

Tabella 2. Accessibilità intorno a strutture di protezione – Distanze di sicurezza. Dimensioni in mm

3.5.3 Accessibilità attraverso aperture

3.5.3.1 Aperture di forma regolare

La Tabella 3 (corrispondente alla Tabella 4 della UNI EN ISO 13857) riporta le distanze di sicurezza s_r per le aperture di forma regolare per persone di età uguale o maggiore di 14 anni. Le dimensioni delle aperture e corrispondono al lato di un'apertura quadra, al diametro di un'apertura circolare e alla dimensione più ridotta di un'apertura a feritoia. Per aperture maggiori di 120 mm si devono utilizzare le distanze di sicurezza di cui al Paragrafo 3.5.1.

Parte del corpo	Figura	Apertura	Distanza di sicurezza s_r		
			A feritoia	Quadra	Circolare
Punta del dito		$e = 4$	= 2	= 2	= 2
		$4 < e = 6$	= 10	= 5	= 5
Dito fno all'articolazione tra il carpo e le falangi o la mano		$6 < e = 8$	= 20	= 15	= 5
		$8 < e = 10$	= 80	= 25	= 20
		$10 < e = 12$	= 100	= 80	= 80
		$12 < e = 20$	= 120	= 120	= 120
		$20 < e = 30$	= 850 ⁽¹⁾	= 120	= 120
Braccio fno all'articolazione della spalla		$30 < e = 40$	= 850	= 200	= 120
		$40 < e = 120$	= 850	= 850	= 850

⁽¹⁾ Se la larghezza dell'apertura a feritoia è minore o uguale a 65 mm, il pollice fungerà da arresto e la distanza di sicurezza potrà essere ridotta a 200 mm

Tabella 3. Accessibilità attraverso aperture – Distanze di sicurezza. Dimensioni in mm

3.5.3.2 Aperture di forma irregolare

Nel caso di aperture di forma irregolare si deve:

- a) determinare in primo luogo:
 - il diametro dell'apertura circolare più piccola
 - il lato dell'apertura quadra più piccola
 - l'alarghezza dell'apertura a feritoia più ridotta in cui l'apertura irregolare può essere completamente inserita (vedi Figura 12)
- b) scegliere le tre relative distanze di sicurezza in base al prospetto 3
- c) utilizzare la distanza di sicurezza più ridotta tra le tre scelte secondo il punto b)

1. Lato
2. Lunghezza
3. Diametro

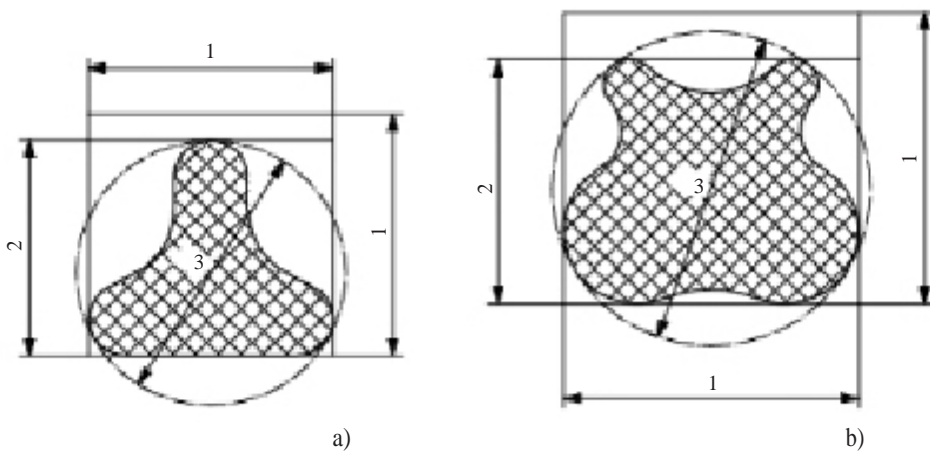


Figura 12. Esempi di aperture di forma irregolare

3.5.4 Effetto delle strutture di protezione aggiuntive sulle distanze di sicurezza

Nelle Tabelle 1, 2 e 3 le strutture di protezione cui si fa riferimento sono collocate in un piano. Si dovrebbe tener presente che le strutture di protezione aggiuntive o superfici che fungono da protezione possono ridurre il movimento libero del braccio, della mano o delle dita e possono ingrandire la zona nella quale i punti pericolosi possono essere permessi. Le Tabelle 2 e 4 forniscono degli esempi di come ciò può essere ottenuto. Le strutture di protezione e le superfici sulle quali si può poggiare il braccio possono essere inclinate di qualsiasi angolo.

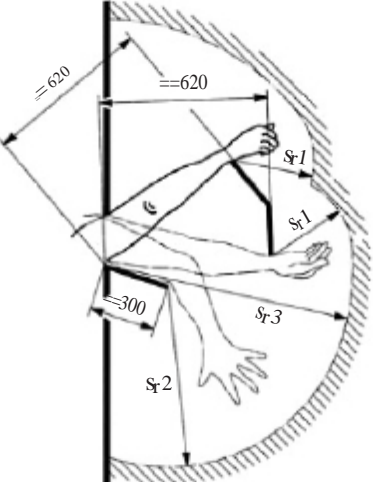
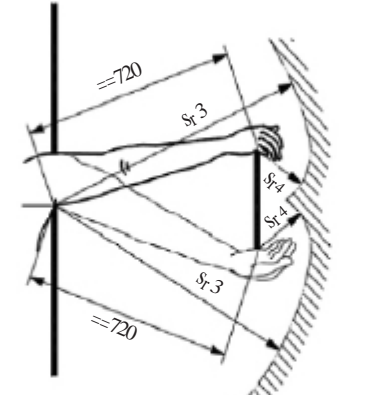
Limitazione del movimento	Distanza di sicurezza s_r	Figura
Limitazione del movimento alla spalla e all'ascella, due strutture di protezione separate: una permette il movimento dal polso, l'altra permette il movimento dal gomito	$s_r 1 = 230$ $s_r 2 = 550$ $s_r 3 = 850$	
Limitazione del movimento alla spalla e all'ascella, una struttura di protezione separata che permette il movimento delle dita fino alle articolazioni tra il carpo e le falangi	$s_r 3 = 850$ $s_r 4 = 130$	

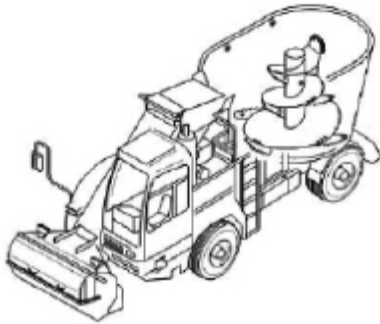
Tabella 4. Accessibilità intorno a strutture di protezione costruttive di protezione addizionali

Appendice 1. Esempi di macchine rientranti nel campo di applicazione

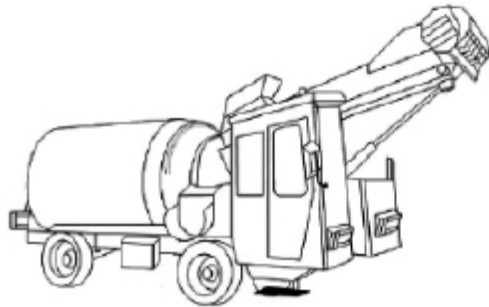
Il presente documento si applica unicamente alle macchine che eseguono almeno le seguenti combinazioni di funzioni:

- funzioni di miscelazione e di distribuzione, oppure
- funzioni di miscelazione, di trinciatura e di distribuzione, oppure
- funzioni di carico, di miscelazione e di distribuzione, oppure
- funzioni di carico, di miscelazione, di trinciatura e di distribuzione, oppure
- funzioni di trinciatura e di distribuzione, oppure
- funzioni di carico, di trinciatura e di distribuzione

Le tagliatrici di insilati a blocchi, sebbene esse eseguano una sola funzione, sono coperte dal presente documento. In Figura 13 sono illustrati alcuni esempi di tali macchine.



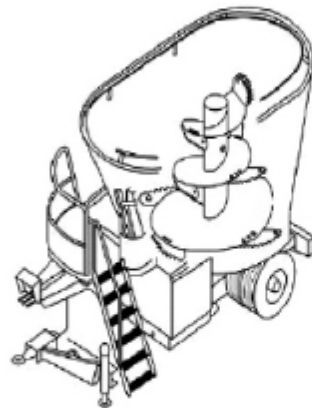
a) Carro desilatore miscelatore semovente verticale



b) Carro desilatore semovente con miscelatore cilindrico



c) Carro desilatore trainato orizzontale



d) Carro desilatore miscelatore verticale trainato

Figura 13. Esempi di macchinierientranti nel campo di applicazione

Appendice 2. Esempi di adeguamento

1.1 Visibilità indiretta – installazione di specchi

Dove non sia possibile garantire una visibilità diretta della zona di lavoro occorre installare idonei dispositivi (specchi o telecamere a circuito chiuso) che assicurino una visibilità indiretta. Nelle Figure 14 e 15 sono riportati esempi di adeguamento mediante l'applicazione di specchi sulla struttura portante dei bracci dell'organo di taglio (fresa).

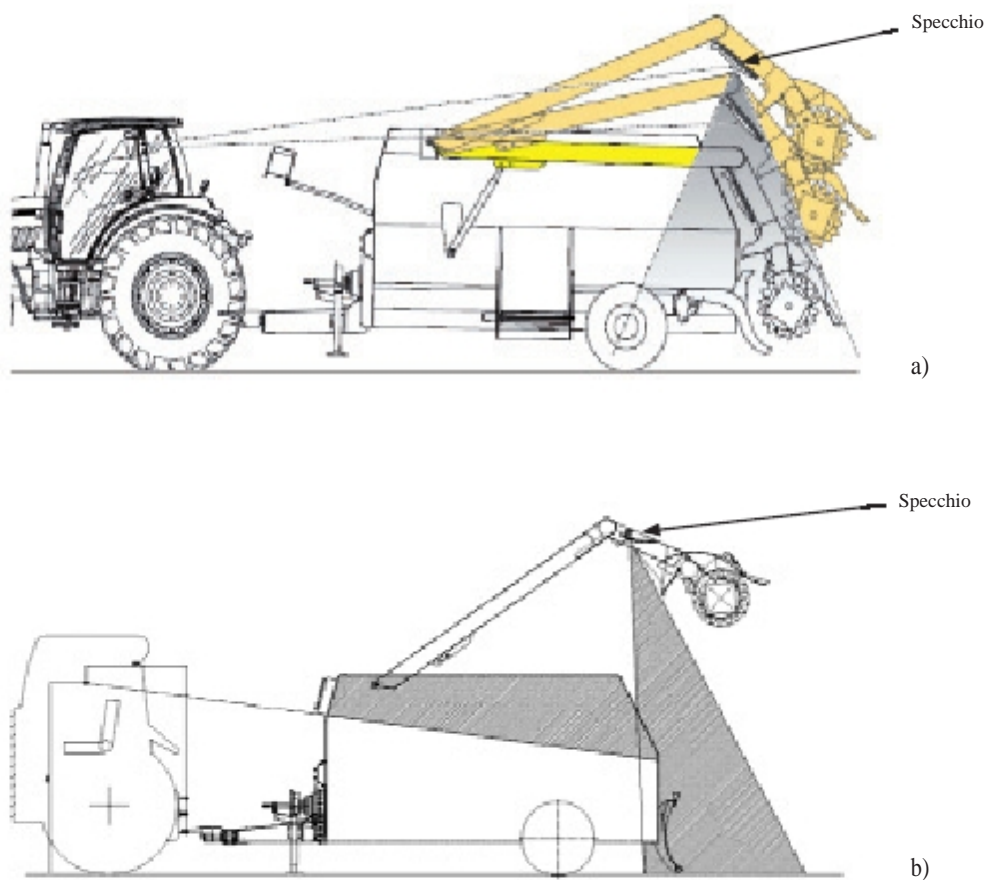


Figura 14. Visibilità posteriore ottenuta con l'installazione di uno specchio sul braccio fresa

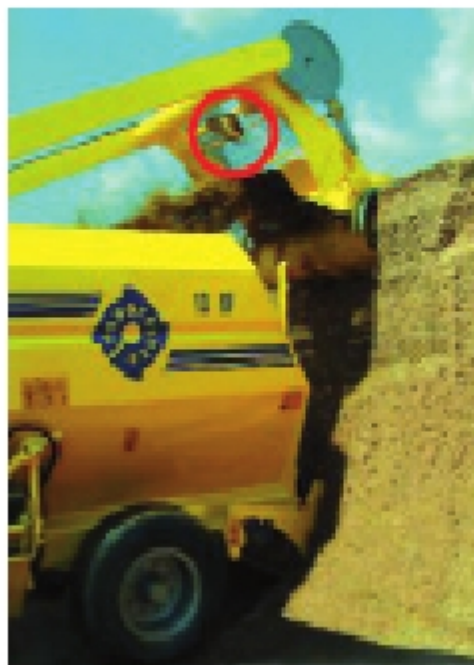
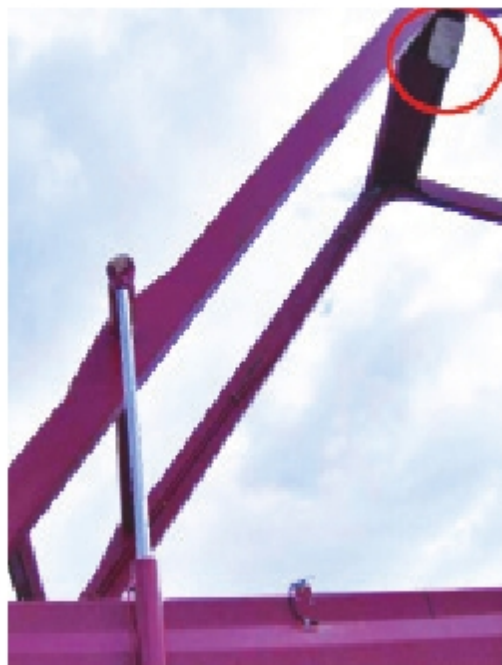


Figura 15. Esempi applicativi di specchi (evidenziati in figura) installati sulla struttura portante dei bracci dell'organo di taglio (fresa)

1.2 Protezione delle leve di comando contro l'azionamento accidentale degli utensili

In Figura 16 si riportano due esempi di adeguamento mediante installazione di protezioni attorno alle leve di comando per evitare azionamenti accidentali degli utensili.

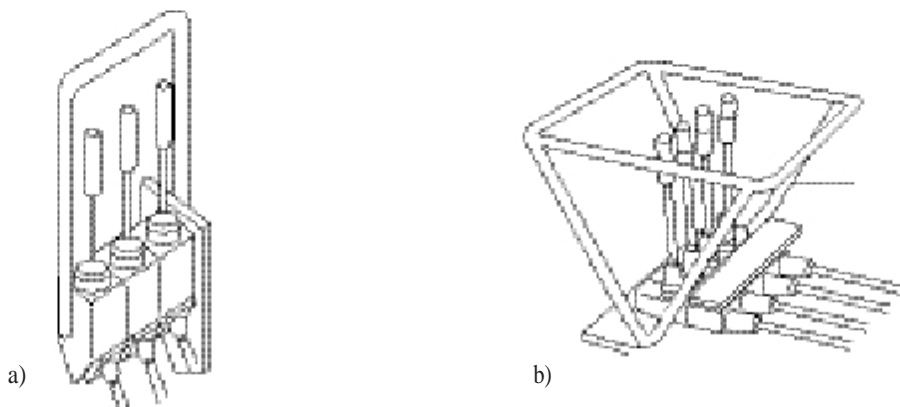


Figura 16. Esempi di protezione delle leve contro l'azionamento accidentale

1.3 Azionamento delle coclee attraverso un comando ad azione mantenuta (disaccoppiatore)

Al fine di garantire il rispetto del requisito di cui al punto 2 del Paragrafo 3.3.1 è possibile installare nella catena di trasmissione della potenza dall'albero cardanico alle coclee di miscelazione un dispositivo di disaccoppiamento che, quando gli utensili di taglio e di carico non sono in posizione abbassata, interrompe il movimento delle coclee al rilascio delle leve di azionamento degli organi di taglio o di carico. In Figura 17 a) è mostrato un disaccoppiatore di tipo meccanico comandato idraulicamente posto immediatamente a valle dell'albero cardanico.

Nel caso in cui gli utensili di taglio e di carico sono in posizione abbassata il movimento delle coclee risulta indipendente dal rilascio delle leve di azionamento degli utensili di taglio e di carico. Tale condizione è ottenuta per mezzo di un sensore che rileva la posizione del braccio di supporto fresa come mostrato in Figura 17 b).



a) Esempio di disaccoppiatore



b) Sensore di posizione

Figura 17. Esempio di adeguamento mediante disaccoppiatore

1.4 Esempio di installazione di parete mobile collegata al braccio della fresa

Al fine di garantire il rispetto del requisito di cui al punto 3 del Paragrafo 3.3.1 è possibile installare una parete mobile (vedi Figura 18) che si alzi e si abbassi seguendo il movimento degli utensili di taglio e di carico. La parete mobile scorre lungo apposite guide poste ai lati dell'apertura posteriore ed è spinta verso il basso dal braccio fresa durante l'abbassamento dello stesso. In fase di innalzamento del braccio fresa il ritorno in posizione alzata della parete mobile è reso possibile dalla presenza di apposite molle. In tutte le posizioni della parete mobile deve essere garantito il rispetto delle distanze di sicurezza di cui al Paragrafo 3.5.

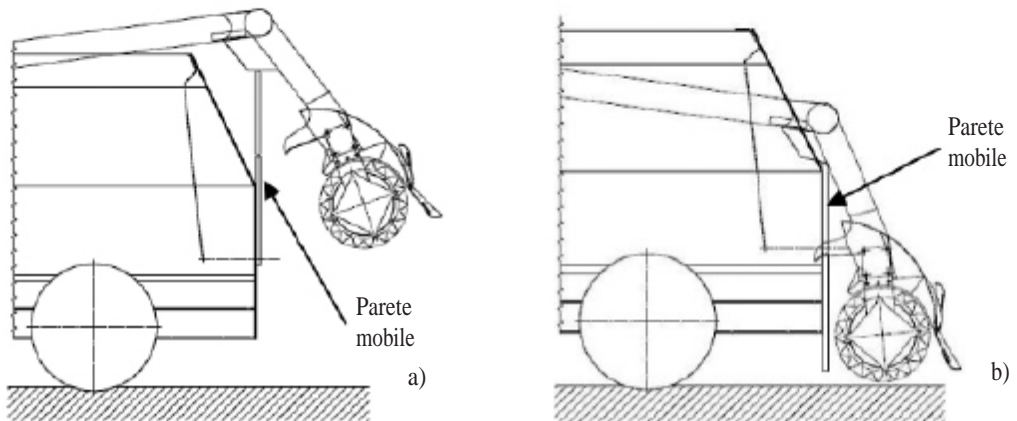


Figura 18. a) Parete mobile alzata con braccio fresa alzata; b) Parete mobile abbassata con braccio fresa abbassato

1.5 Esempio di installazione di un riparo mobile il cui azionamento è collegato al comando ad azione mantenuta del rotore della fresa

Al fine di garantire il rispetto del requisito di cui al punto 4 del Paragrafo 3.3.1 è possibile installare una parete mobile (vedi Figura 19 e 20) che, durante l'azionamento degli utensili di taglio e di carico, si apre per consentire l'ingresso del materiale all'interno del cassone di miscelazione. La parete mobile scorre lungo apposite guide poste ai lati dell'apertura posteriore e si apre e si chiude grazie all'azione di una coppia di attuatori idraulici comandati direttamente dalla leva di azionamento degli utensili di taglio e di carico (fresa). In tutte le posizioni della parete mobile deve essere garantito il rispetto delle distanze di sicurezza di cui al Paragrafo 3.5.



1. Coppia di attuatori idraulici in posizione estesa (riparo in posizione abbassata)
2. Parete mobile

Figura 19. Parte mobile azionata dal comando ad azione mantenuta del rotore della fresa



Figura20. Organi di taglio e di carico in posizione sollevata; parete mobile in posizione abbassata e organi di miscelazione e/o trinciatura in movimento protetti

1.6 Protezione laterale del tappeto di scarico

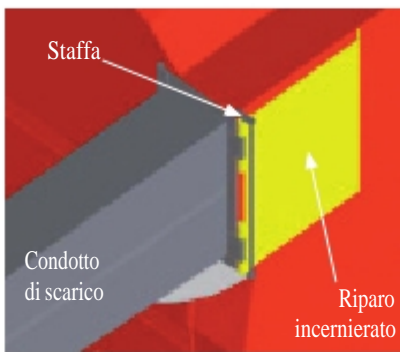
In Figura 21 sono riportati esempi di protezione conformi ai requisiti di cui al punto 3.4.1.



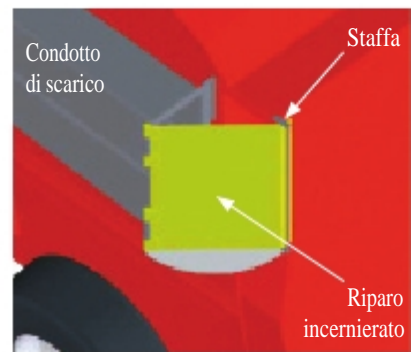
Figura21. Esempi di protezione applicata al nastro trasportatore

1.7 Esempio di installazione di parete mobile collegata al condotto di scarico

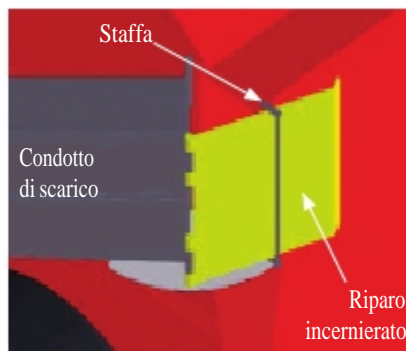
Al fine di garantire il rispetto del requisito di cui al punto 3.4.4 anche quando il condotto di scarico è ripieghevole lateralmente o verso il basso è possibile installare un riparo incernierato la cui configurazione è riportata in Figura 22. Il riparo è incernierato sul condotto di scarico ed è vincolato a rimanere adiacente al corpo macchina mediante un'apposita staffa. In tutte le posizioni del riparo incernierato deve essere garantito il rispetto delle distanze di sicurezza di cui al Paragrafo 3.5.



a) Condotta di scarico in posizione aperta



c) Condotta di scarico in posizione intermedia



b) Condotta di scarico in posizione intermedia

Figura 22. Riparo incernierato collegato al condotto di scarico

**DECISIONE DELLA COMMISSIONE
del 25 ottobre 2000**

relativa al ritiro dei riferimenti della norma EN 703 «Macchine agricole — Estrattori per sili — Sicurezza» dalla lista dei riferimenti delle norme pubblicate nel quadro dell'attuazione della direttiva 98/37/CE

[notificata con il numero C(2000) 3104]

(Testo rilevante ai fini del SEE)

(2000/693/CE)

LA COMMISSIONE DELLE COMUNITÀ EUROPEE,

visto il trattato che istituisce la Comunità europea,

vista la direttiva 98/37/CE del Parlamento europeo e del Consiglio, del 22 giugno 1998, concernente il ravvicinamento delle legislazioni degli Stati membri relative alle macchine ⁽¹⁾, modificata dalla direttiva 98/79/CE ⁽²⁾, in particolare l'articolo 6, paragrafo 1,

visto il parere del comitato istituito dalla direttiva 98/34/CE del Parlamento europeo e del Consiglio, del 22 giugno 1998, che prevede una procedura d'informazione nel settore delle norme e delle regolamentazioni tecniche ⁽³⁾,

considerando quanto segue:

- (1) L'articolo 2 della direttiva 98/37/CE modificata prevede che le macchine possano essere immesse sul mercato e messe in servizio soltanto se non pregiudicano la sicurezza e la salute delle persone ed eventualmente degli animali domestici o dei beni, purché siano debitamente installate, mantenute in efficienza ed utilizzate conformemente alla loro destinazione.
- (2) Le macchine conformi alle norme armonizzate i cui riferimenti sono stati pubblicati nella *Gazzetta ufficiale delle Comunità europee* si presume siano conformi alle esigenze essenziali di sicurezza e di salute contenute nell'articolo 3 della direttiva 98/37/CE modificata.
- (3) Gli Stati membri sono tenuti a pubblicare i riferimenti delle norme nazionali che attuano le norme armonizzate.
- (4) I riferimenti della norma armonizzata EN 703:1995 «Macchine agricole — Estrattori per sili — Sicurezza» sono stati oggetto di pubblicazione nella *Gazzetta ufficiale delle Comunità europee* C 229 dell'8 agosto 1996, nel quadro dell'applicazione della direttiva 98/37/CE modificata.
- (5) Attualmente tale norma dà sempre presunzione di conformità.
- (6) L'Italia ha constatato che numerosi incidenti mortali si sono verificati sul suo territorio in seguito all'utilizzo di estrattori per sili costruiti in conformità alla norma

EN 703. Di conseguenza l'Italia ha ritenuto che tale norma non soddisfacesse le esigenze essenziali di sicurezza e di salute della direttiva e che i suoi riferimenti dovessero essere ritirati dalla pubblicazione nella *Gazzetta ufficiale delle Comunità europee* al fine di non conferire più presunzione di conformità alla direttiva.

- (7) Il comitato tecnico CEN/TC 144 ha esaminato questo problema ed ha dato inizio ad un progetto di revisione di tale norma. Tenuto conto delle notevoli difficoltà incontrate durante tale revisione, ha concluso che saranno necessari molti anni per poter ratificare la norma rivista.
- (8) Tenendo conto di tale prevedibile dilazione, si propone di ritirare immediatamente i riferimenti di tale norma al fine di evitare l'utilizzo futuro come norma armonizzata.

HA ADOTTATO LA PRESENTI DECISIONE:

Articolo 1

I riferimenti della norma EN 703 «Macchine agricole — Estrattori per sili — Sicurezza» sono ritirati dalla pubblicazione nella *Gazzetta ufficiale delle Comunità europee*. Di conseguenza, l'utilizzo di tale norma non dà più presunzione di conformità alle esigenze essenziali di sicurezza e di salute della direttiva 98/37/CE modificata.

Articolo 2

Gli Stati membri sono i destinatari della presente decisione.

Fatto a Bruxelles, il 25 ottobre 2000.

Per la Commissione

Erkki LIHKANEN

Membro della Commissione

⁽¹⁾ GU L 207 del 23.7.1998, pag. 1.

⁽²⁾ GU L 331 del 7.12.1998, pag. 1.

⁽³⁾ GU L 204 del 21.7.1998, pag. 37.

Normative di riferimento

1. Quinto Rapporto sull'attività di sorveglianza del mercato svolta per i prodotti che rientrano nel campo di applicazione della Direttiva 98/37/CE (Estratto)

1.1 Introduzione

L'esame delle risultanze sull'Accertamento Tecnico effettuato dall'ISPESL, su delega del Ministero dello Sviluppo Economico, in base all'art. 7 comma 2 del DPR 459/96, deve essere anticipato, in linea con i precedenti Rapporti, da un'analisi di alcune questioni, relative all'evoluzione dello scenario tecnico-scientifico, normativo e produttivo (es. rapporto tra innovazione macchina/tecnologie di sicurezza), che risulta propedeutica all'approfondimento della Sorveglianza del Mercato in Italia collegata alla Direttiva Macchine.

Le risultanze degli accertamenti tecnici effettuati dall'ISPESL vanno, pertanto, sempre esaminati considerando il "mutevole contesto di riferimento" in cui si svolge l'Attività di Sorveglianza del Mercato, al fine di fornire una corretta interpretazione delle analisi e dei relativi risultati, che sono contenuti nel presente Rapporto.

La prima è relativa alla sempre maggiore sinergia che caratterizza i Soggetti Istituzionali impegnati a vario titolo nella filiera della Sorveglianza del Mercato in Italia. Una cooperazione che si esplicita nell'attività di controllo della conformità ai Requisiti Essenziali di Sicurezza (RES) delle macchine, realizzato in stretta e concreta armonizzazione con le Regioni, attraverso i suoi Organismi di Vigilanza competenti per la prevenzione e la sicurezza, e di prevenzione infortuni, conseguita attraverso la sinergia tra Vigilanza, Accertamento e Attività di controllo, sulle macchine dello stesso "tipo" in uso in differenti ambienti di lavoro, anche ad opera delle Direzioni Provinciali del Lavoro.

La seconda è collegata all'entrata in vigore del D.Lgs. 9 aprile 2008, n. 81/2008, attuazione dell'articolo 1 della legge 3 agosto 2007, n. 123, in materia di tutela della salute e della sicurezza nei luoghi di lavoro, su cui non ci soffermiamo, ma citiamo perché, razionalizzando e unificando per la prima volta in un unico testo tutta la normativa in materia di sicurezza, rappresenta un'evoluzione normativa strategica da tenere in debita considerazione nello scenario interpretativo di riferimento.

La terza è correlata a un più organico collegamento tra Direttive di Prodotto e Direttive Sociali nel panorama delle macchine marcate CE. Percorso, nella logica del nuovo approccio, iniziato in Comunità Europea con la Nuova Direttiva Macchine e proseguito in Italia con il succitato D.Lgs. n. 81/08, che legifera l'ISPESL come organo tecnico-scientifico delle Autorità nazionali preposte alla Sorveglianza del Mercato ai fini del controllo della conformità ai requisiti di sicurezza e salute di prodotti messi a disposizione dei lavoratori. È utile peraltro ricordare che l'ISPESL ha cogestito fattivamente la realizzazione di questo percorso sviluppando, presso i soggetti istituzionali deputati, un lavoro approfondito di elaborazione e proposta, perseguendo e realizzando, di fatto come servizio alle istituzioni di settore, una delle sue missioni istituzionali di riferimento: il trasferimento delle sue conoscenze e competenze derivate dai settori della ricerca, normativa e risultati dell'Accertamento Tecnico.

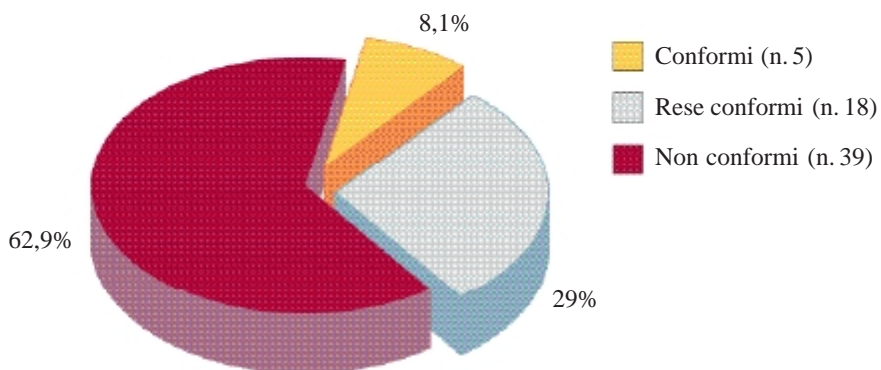
La quarta è dovuta alla crescita dei collegamenti con gli Stati Membri e la Commissione Europea. La presenza italiana nei contesti comunitari relativi al Comitato Macchine e all'AD.CO (Machinery Administrative Cooperation Group) permette la rappresentanza dei vari soggetti nazionali (costruttori, utilizzatori, lavoratori, soggetti istituzionali e non) e consente il collegamento con le caratteristiche "culturali, amministrative, tecnologiche e di responsabilità", che si sviluppano nelle strutture istituzionali europee volte ad armonizzare l'Attività di Sorveglianza nei diversi Stati Membri.

La quinta è connessa all'evoluzione della Banca Dati sulla Sorveglianza del Mercato, divenuta sempre più strumento di conoscenza diffusa e servizio mirato agli operatori. La Banca Dati fornendo analisi sullo stato complessivo della Attività di Sorveglianza per il miglioramento di indirizzi e strategie operative dei soggetti abilitati, e mettendo a disposizione competenze tecniche e normative di supporto e correlate alle decisioni riguardanti la gestione delle Attività di Vigilanza, Accertamento Tecnico e controllo della filiera, contribuisce a innalzare i livelli di formazione degli operatori, con il fine di armonizzare e ottimizzare l'azione volta alla valutazione di conformità CE.

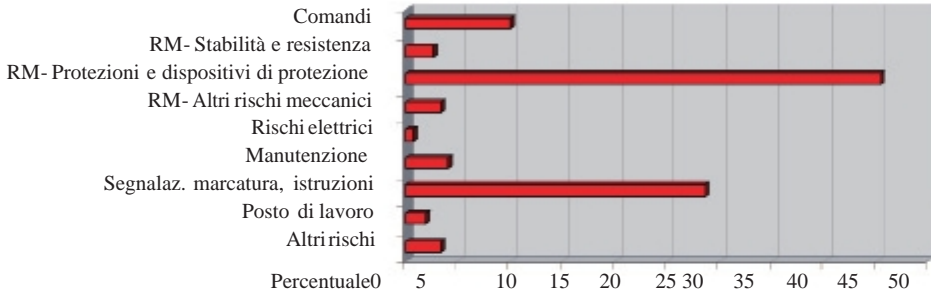
In questo quadro di riferimento, in sintesi, si sviluppa il 5° Rapporto Biennale, concreta espressione della summenzionata Banca Dati, a oggi definitivamente strutturata e operativa in ISPESL, fornendo risultanze analitiche connesse con l'Attività di Vigilanza e Accertamento che, per ogni macchina oggetto di segnalazione, consente analisi dettagliate e approfondite sulla relativa azione di Sorveglianza, si propone come strumento di supporto alla valutazione dei rischi e di analisi delle soluzioni di sicurezza adottate (requisiti essenziali di sicurezza/conformità).

1.2 Analisi degli accertamenti tecnici per tipologia di macchina

CEN/TC144 - Macchine Agricole e Forestali



Gruppo di RES		Non Conformità	%
Comandi		15	10,0
	RM- Stabilità e resistenza	4	2,7
Rischi meccanici	RM- Protezioni e dispositivi di protezione	68	45,3
	RM- Altri rischi meccanici	5	3,3
Rischi elettrici		1	0,7
Manutenzione		6	4,0
Segnalazioni marcatura e istruzioni		43	28,7
Posto di lavoro		3	2,0
Altri rischi		5	3,3



1.3 Elenco degli accertamenti tecnici

CEN/TC 144 - Macchine Agricole e Forestali

Macchina	Stato	Infortunio	Infortunio mortale	Risultanze accertamento tecnico	Regione segnalante
Accessorio di sollevamento-forca per balloni	Italia	Si	No	Non conforme	Lombardia
Biocippatrice	Italia	No	No	Non conforme	Veneto
Biocippatrice	Italia	Si	No	Non conforme	Toscana
Caricacattini automatica oleodinamica	Italia	Si	No	Non conforme	Lombardia
Caricacattini automatica oleodinamica	Italia	Si	No	Resa conforme	Piemonte
Carro desilatore miscelatore	Italia	Si	Si	Non conforme	Lombardia
Carro miscelatore autocaricante	Italia	Si	No	Resa conforme	Lombardia
Carro taglia miscelatore	Italia	No	No	Resa conforme	Lombardia
Carro trincia miscelatore semovente	Italia	Si	Si	Resa conforme	Veneto
Carro trincia miscelatore semovente	Italia	Si	No	Non conforme	Emilia Romagna
Cernitrice per olive	Italia	No	No	Resa conforme	Calabria
Cippatrice	Italia	No	No	Non conforme	Toscana
Decespugliatore	Italia	Si	Si	Non conforme	Umbria
Desilatore-miscelatore portato	Italia	Si	No	Non conforme	Piemonte
Essiccatoio agricolo	Italia	Si	No	Non conforme	Lombardia
Essiccatoio per cereali	Italia	Si	Si	Non conforme	Emilia Romagna
Invasatrice per riempire di terriccio vasi da fiore e predisporre foro per alloggiare pianta	Italia	No	No	Non conforme	Veneto
Invasatrice	Italia	Si	No	Non conforme	Toscana
Macchina combinata segatronchi/spaccalegna con nastro trasportatore	Italia	Si	No	Non conforme	Piemonte
Mietitrebbiatrice	Italia	Si	No	Non conforme	Marche
Motosega	Italia	No	No	Conforme	-
Mulino meccanico con evacuatore a ventola e motore diesel	Italia	No	No	Non conforme	Lombardia
Pinza per balle rettangolari	Italia	Si	Si	Non conforme	Emilia Romagna
Raccogliatrice di pomodori semovente	Italia	No	No	Non conforme	Toscana

CEN/TC 144 - Macchine Agricole e Forestali

Macchina	Stato	Infortunio	Infortunio mortale	Risultanze accertamento tecnico	Regione segnalante
Raccogliatrice per tabacco	Italia	Si	No	Non conforme	Umbria
Raccogliatrice semovente per pomodoro	Italia	Si	No	Non conforme	Marche
Retroescavatore per trattore	Italia	Si	Si	Non conforme	Toscana
Retroescavatore per trattore	Italia	No	No	Non conforme	Umbria
Rimorchio agricolo	Italia	Si	No	Non conforme	Toscana
Rotopressa	Italia	Si	Si	Non conforme	Marche
Rotopressa per fieno e paglia	Francia	Si	No	Non conforme	Emilia Romagna
Rotopressa/rotoimballatrice	Italia	Si	No	Resa conforme	Piemonte
Scavaraccogli patate	Italia	Si	No	Resa conforme	Toscana
Scopatrice olive	Italia	Si	No	Resa conforme	Puglia
Scopatrici per olive	Italia	No	No	Resa conforme	Puglia
Scopatrici per olive	Italia	No	No	Resa conforme	Puglia
Sega a catena	Italia	No	No	Non conforme	-
Sega circolare/spaccalegna	Italia	Si	No	Non conforme	Lombardia
Spaccalegna ad azionamento idraulico motore elettrico 220 v	Italia	No	No	Non conforme	Piemonte
Spaccalegna ad azionamento verticale	Italia	Si	No	Resa conforme	Veneto
Spaccalegna idraulico verticale	Italia	No	No	Resa conforme	Piemonte
Spaccalegna	Italia	Si	No	Non conforme	Piemonte
Spaccalegna	Italia	Si	No	Non conforme	Lombardia
Spandiconcime	Francia	No	No	Resa conforme	Veneto
Spandiconcime	Italia	Si	No	Non conforme	Toscana
Spandiconcime	Francia	No	No	Conforme	Umbria
Spandiconcime	Italia	No	No	Non conforme	Umbria
Stenditelo per vigneti	Italia	Si	Si	Non conforme	Puglia
Tosaerba	Italia	No	No	Non conforme	Veneto
Trincia distributore di prodotti e di foraggio	Italia	Si	No	Non conforme	Lombardia
Trincia-miscelatori semoventi	Italia	Si	No	Conforme	Lombardia
Trinciasarmenti	Italia	Si	Si	Non conforme	Lazio
Trinciatore	Italia	Si	No	Non conforme	Lazio
Trituratore	Italia	Si	No	Non conforme	Toscana
Trivella	Italia	Si	No	Conforme	Toscana
Vangatrice agricola	Italia	No	No	Conforme	Lazio
Vendemmiatrici	Francia	No	No	Resa conforme	Toscana

1.4 Elenco Macchine Unico Esemplare

CEN/TC144 - Macchine Agricole e Forestali

Macchina	Stato	Infortunio	Infortunio mortale	Regione segnalante
Combinata con 2 spaccalegna, 1 sega a nastro, 1 nastro trasportatore	Italia	Si	No	Piemonte
Impianto computerizzato per preparazione e distribuzione mangime	Italia	No	No	Lombardia
Macchina per potatura a terra di piante da frutta	Italia	No	No	Emilia Romagna

1.5 Elenco Norme Armonizzate

CEN/TC 144 - Macchine Agricole e Forestali

Riferimento	Titolo della norma
EN 609-1	Macchine agricole e forestali - Sicurezza degli spaccalegna - Parte 1: Spaccalegna a cuneo
EN 609-2	Macchine agricole e forestali - Spaccalegna - Sicurezza - Spaccalegna a vite
EN 632	Macchine agricole. Mietitrebbiatrici e macchine per la raccolta del foraggio - Sicurezza
EN 690	Macchine agricole. Spandiletame - Sicurezza
EN 703	Macchine agricole - Macchine desilatrici, miscelatrici e/o trinciatrici e distributrici di insilati - Sicurezza
EN 704	Macchine agricole - Raccoglimballatrici - Sicurezza
EN 706	Macchine agricole - Potatrici per vigneto - Sicurezza
EN 707	Macchine agricole - Spandiliquame - Sicurezza
EN 708	Macchine agricole - Macchine per la lavorazione del terreno con attrezzi azionati - Sicurezza
EN 709	Macchine agricole e forestali - Motocoltivatori provvisti di coltivatori rotativi, motozappatrici, motozappatrici con ruota(e) motrice(i) - Sicurezza
EN 745	Macchine agricole - Falciatrici rotative e trinciatrici - Sicurezza
EN 774	Macchine da giardinaggio - Tosasiepi portatili con motore incorporato - Sicurezza
EN 786	Macchine da giardinaggio - Tagliabordi e tagliaerba elettrici portatili e con conducente a piedi - Sicurezza meccanica
EN 836	Macchine da giardinaggio - Tosaerba a motore - Sicurezza
EN 907	Macchine agricole e forestali - Irroratrici e distributori di concimi liquidi - Sicurezza
EN 908	Macchine agricole e forestali - Irrigatori su carro a naspo - Sicurezza
EN 909	Macchine agricole e forestali - Macchine per l'irrigazione del tipo a perno centrale e ad avanzamento delle ali piovane - Sicurezza
EN 1374	Macchine agricole - Scaricatori fissi di insilato per sili circolari - Sicurezza
EN 1553	Macchine agricole - Macchine agricole semoventi, portate, semiportate e trainate - Requisiti comuni di sicurezza
EN 1853	Macchine agricole - Rimorchi con cassone ribaltabile - Sicurezza
EN 12525	Macchine agricole - Caricatori frontali - Sicurezza
EN 12733	Macchine agricole e forestali - Motofalciatrici condotte a piedi - Sicurezza
EN 12965	Tratrici e macchine agricole e forestali - Alberi cardanici di trasmissione dalla presa di potenza (p.d.p.) e loro protezioni - Sicurezza
EN 13118	Macchine agricole - Macchine per la raccolta delle patate - Sicurezza
EN 13140	Macchine agricole - Macchine per la raccolta delle barbabietole da zucchero e da foraggio - Sicurezza
EN 13448	Macchine agricole e forestali - Gruppo falcicante scavatore - Sicurezza
EN 13525	Macchine forestali - Sminuzzatrici mobili - Sicurezza
EN 13684	Macchine da giardinaggio - Aeratori e scarificatori condotti a piedi - Sicurezza
EN 14017	Macchine agricole e forestali - Spandiconcime - Sicurezza
EN 14018	Macchine agricole e forestali - Seminatrici - Sicurezza
EN 14861	Macchine forestali - Macchine semoventi - Requisiti di sicurezza
EN 14910	Macchine da giardinaggio - Tagliaerba a motore con conducente a piedi - Sicurezza
EN 14930	Macchine agricole e forestali e macchine da giardinaggio - Determinazione dell'accessibilità non intenzionale delle parti calde delle macchine
EN ISO 7096	Macchine movimento terra - Valutazioni di laboratorio delle vibrazioni trasmesse al sedile dell'operatore
EN ISO 5674	Tratrici e macchine agricole e forestali - Protezioni per alberi cardanici di trasmissione dalla presa di potenza (p.d.p.) - Prove di resistenza e di usura e criteri di accettazione (ISO 5674, versione corretta 2005-07-01)
EN ISO 11680-1	Macchine forestali - Requisiti di sicurezza e prove per le potatrici ad asta a motore - Parte 1: Unità con motore a combustione interna integrato
EN ISO 11680-2	Macchine forestali - Requisiti di sicurezza e prove per le potatrici ad asta a motore - Parte 2: Unità per uso con una sorgente di potenza portata a spalla
EN ISO 11681-1	Macchine forestali - Motoseghe portatili - Requisiti di sicurezza e prove - Parte 1: Motoseghe a catena per lavori forestali (ISO 11681-1)
EN ISO 11681-2	Macchine forestali - Requisiti di sicurezza e prove per motoseghe a catena portatili - Parte 2: Motoseghe per potatura (ISO 11681-2)
EN ISO 11806	Macchine agricole e forestali - Decespugliatori e tagliaerba portatili con motore a combustione interna - Sicurezza
EN ISO 14982	Macchine agricole e forestali - Compatibilità elettromagnetica - Metodi di prova e criteri di accettazione
EN ISO 22867	Macchine forestali - Codice di prova delle vibrazioni per macchine portatili manualmente con motore a combustione interna - Vibrazioni alle impugnature (ISO 22867)
EN ISO 22868	Macchine forestali - Codice di prova del rumore per macchine portatili manualmente con motore a combustione interna - Metodo tecnico progettuale (classe di precisione 2) (ISO 22868, versione corretta 2005-06-01)

2. Elenco Norme Armonizzate Vigenti

CEN/TC144 – Macchine Agricole e Forestali

Norma numero: UNIEN 609-1:2010 - Codice ICS: 65.060.80

Titolo: Macchine agricole e forestali - Sicurezza degli spaccalegna - Parte 1: Spaccalegna a cuneo

Titolo in lingua inglese: Agricultural and forestry machinery - Safety of log splitters - Part 1: Wedge splitters

Sommario: La presente norma è la versione ufficiale in lingua inglese della norma europea EN 609-1:1999+A2 (edizione settembre 2009). La norma specifica i requisiti di sicurezza e la loro verifica per la progettazione e la costruzione di spaccalegna a cuneo, progettati per essere utilizzati da un solo operatore per spaccare il legname, indipendentemente dal tipo di sorgente di potenza utilizzata.

Data di entrata in vigore: 27-01-2010

Norma numero: UNIEN 609-2:2010 - Codice ICS: 65.060.80

Titolo: Macchine agricole e forestali - Sicurezza degli spaccalegna - Parte 2: Spaccalegna a vite

Titolo in lingua inglese: Agricultural and forestry machinery - Safety of log splitters - Part 2: Screw splitters

Sommario: La presente norma è la versione ufficiale in lingua inglese della norma europea EN 609-2:1999+A1 (edizione settembre 2009). La norma specifica i requisiti di sicurezza e la loro verifica per la progettazione e la costruzione di spaccalegna a vite orizzontale, progettati per essere utilizzati da un solo operatore per spaccare il legname, indipendentemente dal tipo di sorgente di potenza utilizzata.

Data di entrata in vigore: 27-01-2010

Norma numero: UNIEN 632:1997 - Codice ICS: 65.060.50

Titolo: Macchine agricole. Mietitrebbiatrici e macchine per la raccolta del foraggio. Sicurezza. Titolo in lingua inglese: Agricultural machinery - Combine harvesters and forage harvesters - Safety

Sommario: Versione ufficiale in lingua italiana della norma europea EN 632 (edizione giugno 1995). Specifica i requisiti di sicurezza e di verifica per la progettazione e la costruzione di mietitrebbiatrici e delle macchine per la raccolta del foraggio semoventi, trainate e semiportate. Essa descrive i metodi per eliminare o ridurre i pericoli che insorgono du-

rante l'uso di queste macchine. Inoltre, specifica il tipo di informazioni che devono essere fornite dal fabbricante sulle procedure per un impiego sicuro.

Data di entrata in vigore: 31-12-1997

Norma numero: UNIEN690:2010 - Codice ICS: 65.060.25

Titolo: Macchine agricole - Spandiletame - Sicurezza

Titolo in lingua inglese: Agricultural machinery - Manure spreaders - Safety

Sommario: La presente norma è la versione ufficiale in lingua inglese della norma europea EN 690:1994+A1 (edizione luglio 2009). La norma descrive metodi per l'eliminazione o la riduzione dei pericoli che richiedono specifici requisiti per spandiletame. Non vengono trattati pericoli di tipo generale, ed in particolare non vengono trattati pericoli di carattere generale connessi con la mobilità, includendo quelli specifici per le macchine semoventi. Inoltre specifica il tipo di informazioni che devono essere fornite dal fabbricante sulle procedure per un impiego sicuro.

Data di entrata in vigore: 21-01-2010

Norma numero: UNIEN703:2010 - Codice ICS: 65.060.99

Titolo: Macchine agricole - Macchine desilatrici, miscelatrici e/o trinciatrici e distributrici di insilati - Sicurezza

Titolo in lingua inglese: Agricultural machinery - Silage loading, mixing and/or chopping and distributing machines - Safety

Sommario: La presente norma è la versione ufficiale in lingua inglese della norma europea EN 703:2004+A1 (edizione luglio 2009). La norma, utilizzata insieme con la EN 1553, specifica i requisiti di sicurezza e la loro verifica per la progettazione e la costruzione di macchine portate, semiportate, trainate o semoventi che sono caratterizzate dalla combinazione di due o più delle seguenti funzioni: carico, miscelazione, trinciatura e distribuzione di insilati e/o altri mangimi, destinate ad essere utilizzate da un solo operatore. Essa include quelle macchine munite di una gru di carico integrata nella macchina. Inoltre, essa specifica il tipo di informazioni che devono essere fornite dal fabbricante sulle procedure per un impiego sicuro (inclusi i rischi residui).

Data di entrata in vigore: 21-01-2010

Norma numero: UNIEN704:2010 - Codice ICS: 65.060.50

Titolo: Macchine agricole - Raccogliballatrici - Sicurezza

Titolo in lingua inglese: Agricultural machinery - Pick-up balers - Safety

Sommario: La presente norma è la versione ufficiale in lingua inglese della norma europea EN 704:1999+A1 (edizione luglio 2009). La norma specifica i requisiti di sicurezza e la loro verifica per la progettazione e la costruzione di macchine raccogliballatrici semoventi e trainate, indipendentemente dalla forma o dalla dimensione delle balle formate. Inoltre,

specifica il tipo di informazioni che devono essere fornite dal fabbricante sulle procedure per un impiego sicuro.

Data di entrata in vigore: 21-01-2010

Norma numero: UNIEN 706:2010 - Codice ICS: 65.060.50

Titolo: Macchine agricole - Potatrici per vigneto - Sicurezza

Titolo in lingua inglese: Agricultural machinery - Vine shoot tipping machines - Safety

Sommario: La presente norma è la versione ufficiale in lingua inglese della norma europea EN 706:1996+A1 (edizione luglio 2009). La norma specifica i requisiti di sicurezza e la loro verifica per la progettazione e la costruzione di potatrici per vigneto semoventi, portate o semiportate. Queste macchine mobili sono usate per potare il vigneto e altri alberi da frutta allevati allo stesso modo (colture a spalliera) e per applicazioni simili.

Data di entrata in vigore: 21-01-2010

Norma numero: UNIEN 707:2010 - Codice ICS: 65.060.25

Titolo: Macchine agricole - Spandiliquame - Sicurezza

Titolo in lingua inglese: Agricultural machinery - Slurry tankers - Safety

Sommario: La presente norma è la versione ufficiale in lingua inglese della norma europea EN 707:1999+A1 (edizione luglio 2009). La norma definisce i requisiti di sicurezza specifici ed i relativi metodi di verifica per la progettazione e la costruzione di tutti gli spandiliquame semiportati, trainati e semoventi, ivi compresi i loro dispositivi di spargimento o iniezione, destinati a spargere o iniettare liquami, siano essi azionati meccanicamente o pneumaticamente. Specifica inoltre il tipo di informazioni che devono essere fornite dal fabbricante sui metodi di lavoro in condizioni di sicurezza.

Data di entrata in vigore: 21-01-2010

Norma numero: UNIEN 708:2002 - Codice ICS: 65.060.20

Titolo: Macchine agricole - Macchine per la lavorazione del terreno con attrezzi azionati - Sicurezza

Titolo in lingua inglese: Agricultural machinery - Soil working machines with powered tools - Safety

Sommario: La presente norma è la versione ufficiale in lingua italiana della norma europea EN 708 (edizione febbraio 1996) e dell'aggiornamento A1 (edizione marzo 2000). La norma specifica i requisiti di sicurezza e la loro verifica per la progettazione e la costruzione di macchine per la lavorazione del terreno, montate o trainate, con attrezzi azionati dal motore della trattrice o da un motore ausiliario. Essa si applica indifferentemente dal tipo di movimento degli attrezzi e descrive metodi per l'eliminazione o la riduzione dei pericoli che richiedano specifici requisiti per macchine per la lavorazione del terreno con attrezzi azionati. Non vengono trattati pericoli che sono comuni a tutte le altre macchine

agricole ed in particolare non vengono trattati pericoli di carattere generale connessi con la mobilità.

Data di entrata in vigore: 01-04-2002

Norma numero: UNIEN709:2010 - Codice ICS: 65.060.10 65.060.20

Titolo: Macchine agricole e forestali - Motocoltivatori provvisti di coltivatori rotativi, motozappatrici, motozappatrici con ruota(e) motrice(i) - Sicurezza

Titolo in lingua inglese: Agricultural and forestry machinery - Pedestrian controlled tractors with mounted rotary cultivators, motor hoes, motor hoes with drive wheel(s) - Safety

Sommario: La presente norma è la versione ufficiale in lingua inglese della norma europea EN 709:1997+A4 (edizione dicembre 2009). La norma specifica i requisiti di sicurezza e di prova per la progettazione e la costruzione di motocoltivatori condotti a mano con coltivatori rotativi montati, aventi l'asse di rotazione del coltivatore orizzontale e perpendicolare al senso di avanzamento della macchina, di motozappe e di motozappe con ruote motrici usate in agricoltura, foreste, manutenzione del verde e giardinaggio (incluso l'utilizzazione hobbistica).

Data di entrata in vigore: 15-04-2010

Norma numero: UNIEN745:2010 - Codice ICS: 65.060.50

Titolo: Macchine agricole - Falciatrici rotative e trinciatrici - Sicurezza

Titolo in lingua inglese: Agricultural machinery - Rotary mowers and flail-mowers - Safety

Sommario: La presente norma è la versione ufficiale in lingua inglese della norma europea EN 745:1999+A1 (edizione luglio 2009). La norma specifica i requisiti di sicurezza e la loro verifica per la progettazione e la costruzione di falciatrici rotative e trinciatrici con uno o più assi verticali o orizzontali, portate, semi-portate, trainate o semoventi. Inoltre, specifica il tipo di informazioni che devono essere fornite dal fabbricante sulle procedure per un impiego sicuro.

Data di entrata in vigore: 21-01-2010

Norma numero: UNIEN786:2010 - Codice ICS: 65.060.70

Titolo: Macchine da giardinaggio - Tagliabordi e tagliaerba elettrici portatili e con conducente a piedi - Sicurezza meccanica

Titolo in lingua inglese: Garden equipment - Electrically powered walk-behind and hand-held lawn trimmers and lawn edge trimmers - Mechanical safety

Sommario: La presente norma è la versione ufficiale in lingua inglese della norma europea EN 786:1996+A2 (edizione ottobre 2009). La norma specifica i requisiti di sicurezza meccanica e la loro verifica per la progettazione e la costruzione dei tagliaerba e dei tagliabor-di elettrici portatili e con conducente a piedi, con elementi di taglio costituiti da un filonon metallico o da una o più lame non metalliche rotanti liberamente su un perno, ciascuno

con un'energia cinetica non maggiore di 10 J. Queste attrezzature sono utilizzate principalmente per il taglio dell'erba da parte di un operatore in posizione eretta.
Data di entrata in vigore: 04-03-2010

Norma numero: UNIEN836:2006 - Codice ICS:65.060.70

Titolo: Macchine da giardinaggio - Tosaerba a motore - Sicurezza
Titolo in lingua inglese: Garden equipment - Powered lawnmowers - Safety
Sommario : La presente norma è la versione ufficiale in lingua italiana della norma europea EN 836 (edizione marzo 1997), dell'aggiornamento A1 (edizione ottobre 1997), dell'aggiornamento A2 (edizione marzo 2001) e dell'aggiornamento A3 (edizione febbraio 2004). La norma specifica i requisiti di sicurezza e di verifica per la progettazione e la costruzione di tosaerba a motore ad asse verticale e di quelli a lame elicoidali, con conducente a piedi e con conducente seduto, di trattorini da prato e da giardino, di tosaerba professionali, di trattorini da prato e da giardino con attrezzature falcianti adattabili.
Data di entrata in vigore: 03-08-2006

Norma numero: UNIEN908:2010 - Codice ICS:65.060.35

Titolo: Macchine agricole e forestali - Irrigatori su carro a naspo - Sicurezza
Titolo in lingua inglese: Agricultural and forestry machinery - Reel machines for irrigation- Safety
Sommario: La presente norma è la versione ufficiale in lingua inglese della norma europea EN 908:1999+A1 (edizione luglio 2009). La norma specifica i requisiti di sicurezza e la loro verifica per la progettazione e la costruzione di irrigatori su carro a naspo, ivi comprese le macchine semoventi. Essa descrive i metodi per l'eliminazione o la riduzione dei rischi che comportano dei requisiti specifici per gli irrigatori su carro a naspo. Inoltre, specifica il tipo di informazioni che devono essere fornite dal fabbricante sulle procedure per un impiego sicuro.
Data di entrata in vigore: 21-01-2010

Norma numero: UNIEN909:2010 - Codice ICS:65.060.35

Titolo: Macchine agricole e forestali - Macchine per l'irrigazione del tipo a perno centrale e ad avanzamento delle ali piovane - Sicurezza
Titolo in lingua inglese: Agricultural and forestry machinery - Centre pivot and moving lateral types irrigation machines - Safety
Sommario: La presente norma è la versione ufficiale in lingua inglese della norma europea EN 909:1998+A1 (edizione luglio 2009). La norma specifica i requisiti di sicurezza e la loro verifica per la progettazione e la costruzione di macchine per l'irrigazione azionate elettricamente del tipo a perno centrale e ad avanzamento delle ali piovane. Inoltre, specifica il tipo di informazioni che devono essere fornite dal fabbricante sulle procedure per un impiego sicuro.
Data di entrata in vigore: 21-01-2010

Norma numero: UNIEN1374:2002 - Codice ICS: 65.040.20

Titolo: Macchine agricole - Scaricatori fissi di insilato per sili circolari - Sicurezza

Titolo in lingua inglese: Agricultural machinery - Silos stationary unloaders for round silos - Safety

Sommario: La presente norma è la versione ufficiale in lingua italiana della norma europea EN 1374 (edizione giugno 2000). La norma europea specifica i requisiti di sicurezza per la progettazione e la costruzione di scaricatori per insilati installate nei sili cilindrici fissi per la rimozione dell'insilato e di materiali simili. Essa si applica alle scaricatori a rotazione lenta alimentate elettricamente, che lavorano a livello della superficie superiore dell'insilato.

Data di entrata in vigore: 01-07-2002

Norma numero: UNIEN1853:2010 - Codice ICS: 65.060.10

Titolo: Macchine agricole - Rimorchi con cassone ribaltabile - Sicurezza

Titolo in lingua inglese: Agricultural machinery - Trailers with tipping body - Safety

Sommario: La presente norma è la versione ufficiale in lingua inglese della norma europea EN 1853:1999+A1 (edizione settembre 2009). La norma definisce i requisiti di sicurezza specifici e la loro verifica per la progettazione e la costruzione dei rimorchi agricoli con cassone ribaltabile, bilanciati e semi- portati. Essa specifica, inoltre, il tipo di informazioni che devono essere fornite dal fabbricante sulle procedure per un impiego sicuro.

Data di entrata in vigore: 18-02-2010

Norma numero: UNIEN12525:2006 - Codice ICS: 65.060.10

Titolo: Macchine agricole - Caricatori frontali - Sicurezza

Titolo in lingua inglese: Agricultural machinery - Front loaders - Safety

Sommario: La presente norma è la versione ufficiale in lingua inglese della norma europea EN 12525 (edizione gennaio 2000) e dell'aggiornamento A1 (edizione aprile 2006). La norma specifica i requisiti di sicurezza e la loro verifica per la progettazione e la costruzione di caricatori frontali progettati per essere montati su trattori agricoli e forestali a ruote (come definito nella Direttiva 74/150/CEE).

Data di entrata in vigore: 03-08-2006

Norma numero: UNIEN 12733:2009 - Codice ICS: 65.060.50

Titolo: Macchine agricole e forestali - Motofalciatrici condotte a piedi - Sicurezza

Titolo in lingua inglese : Agricultural and forestry machinery - Pedestrian controlled motor mowers - Safety

Sommario: La presente norma è la versione ufficiale in lingua inglese della norma europea EN 12733:2001+A1 (edizione marzo 2009). La norma specifica i requisiti di sicurezza e la loro verifica per la progettazione e la costruzione delle motofalciatrici condotte a piedi con lame di taglio rotanti o a moto alternativo, utilizzate in agricoltura, silvicoltura e in orticoltura per tagliare e/o sminuzzare erba o piante simili o cespugli e arbusti.

Data di entrata in vigore: 27-05-2009

Norma numero: UNIEN 12965:2007 - Codice ICS: 65.060.01

Titolo: Trattori e macchine agricole e forestali - Alberi cardanici di trasmissione dalla presa di potenza (p.d.p.) e loro protezioni - Sicurezza

Titolo in lingua inglese: Tractors and machinery for agriculture and forestry - Power take-off (PTO) drive shafts and their guards - Safety

Sommario: La presente norma è la versione ufficiale in lingua italiana della norma europea EN 12965 (edizione giugno 2003) e dell'aggiornamento A1 (edizione dicembre 2004). La norma specifica i requisiti di sicurezza e la loro verifica per la progettazione e la costruzione di alberi cardanici di trasmissione dalla presa di potenza (p.d.p.) e le loro protezioni utilizzati per il collegamento di una macchina semovente (o una trattore) al primo cuscinetto fisso di una macchina ricevente, descrivendo i metodi per la eliminazione o la riduzione dei rischi che necessitano di requisiti specifici. La presente norma riguarda soltanto gli alberi cardanici di trasmissione dalla presa di potenza (p.d.p.) e quelle protezioni che sono collegate meccanicamente all'albero cardanico di trasmissione dalla presa di potenza (p.d.p.) almeno da due cuscinetti.

Data di entrata in vigore: 01-03-2007

Norma numero: UNIEN 13118:2010 - Codice ICS: 65.060.50

Titolo: Macchine agricole - Macchine per la raccolta delle patate - Sicurezza

Titolo in lingua inglese: Agricultural machinery - Potato harvesting equipment - Safety

Sommario: La presente norma è la versione ufficiale in lingua inglese della norma europea EN 13118:2000+A1 (edizione luglio 2009). La norma determina i requisiti specifici di sicurezza e la loro verifica per la progettazione e la costruzione delle macchine per la raccolta delle patate portate, trainate o semoventi che eseguono una o più delle seguenti operazioni: trinciatura degli steli, estirpazione, raccolta, pulizia, trasporto e scarico delle patate. La norma si applica alle macchine che possono essere utilizzate, senza modifiche, per la raccolta di altre colture. Inoltre, essa specifica il tipo di informazioni che devono essere fornite dal fabbricante sulle procedure per un impiego sicuro.

Data di entrata in vigore: 21-01-2010

Norma numero: UNIEN13140:2010 - Codice ICS: 65.060.50

Titolo: Macchine agricole - Macchine per la raccolta delle barbabietole da zucchero e da foraggio - Sicurezza

Titolo in lingua inglese: Agricultural machinery - Sugar beet and fodder beet harvesting equipment - Safety

Sommario: La presente norma è la versione ufficiale in lingua inglese della norma europea EN 13140:2000+A1 (edizione novembre 2009). La norma determina i requisiti specifici di sicurezza e la loro verifica per la progettazione e la costruzione delle macchine per la raccolta di barbabietole da zucchero e da foraggio trainate, portate o semoventi che eseguono una o più delle seguenti operazioni: defogliatura, scollettatura, estirpazione, raccolta, pulizia, trasporto e scarico delle barbabietole. La norma non si applica alle caricapulitrici che operano da un cumulo di barbabietole. Inoltre, essa specifica il tipo di informazioni che devono essere fornite dal fabbricante sulle procedure per un impiego sicuro.

Data di entrata in vigore: 04-03-2010

Norma numero: UNIEN13448:2010 - Codice ICS: 65.060.50

Titolo: Macchine agricole e forestali - Gruppi falcianti scavallatori - Sicurezza

Titolo in lingua inglese: Agricultural and forestry machinery - Inter-row mowing units - Safety

Sommario: La presente norma è la versione ufficiale in lingua inglese della norma europea EN 13448:2001+A1 (edizione settembre 2009). La norma specifica i requisiti di sicurezza e i metodi di prova per la progettazione e costruzione di gruppi falcianti scavallatori ad asse verticale collegati a macchine trinciaerba, quali le falciatrici a flagelli, utilizzate in agricoltura, forestazione e per il taglio dell'erba tra due successivi ostacoli.

Data di entrata in vigore: 27-01-2010

Norma numero: UNIEN13525:2010 - Codice ICS: 65.060.80

Titolo: Macchine forestali - Sminuzzatrici mobili - Sicurezza

Titolo in lingua inglese: Forestry machinery - Wood chippers - Safety

Sommario: La presente norma è la versione ufficiale in lingua inglese della norma europea EN 13525:2005+A2 (edizione ottobre 2009) e tiene conto delle correzioni introdotte il 18 novembre 2009. La norma specifica i requisiti di sicurezza e la loro verifica per la progettazione e la costruzione di sminuzzatrici di legna mobili, vale a dire semoventi, portati, semiportati e trainati, utilizzati in forestazione, agricoltura, orticoltura e nella manutenzione del verde. La norma si applica alle sminuzzatrici, utilizzate in posizione fissa, che sono caricate manualmente con legna attraverso un condotto di alimentazione orizzontale o pressochè orizzontale nella cui parte terminale sono presenti dei componenti meccanici di alimentazione (o dei componenti sminuzzatori che agiscono come componenti meccanici di alimentazione) che trascinano la legna all'interno della macchina. Le sminuzzatrici possono essere alimentate sia da una sorgente di potenza esterna, sia da

una sorgente di potenza integrata quale un motore a combustione interna.
Data di entrata in vigore: 04-03-2010

Norma numero: UNIEN 13684:2010 - Codice ICS: 65.060.70

Titolo: Macchine da giardinaggio - Aeratori e scarificatori condotti a piedi - Sicurezza
Titolo in lingua inglese: Garden equipment - Pedestrian controlled lawn aerators and scarifiers
- Safety

Sommario: La presente norma è la versione ufficiale in lingua inglese della norma europea EN 13684:2004+A2 (edizione luglio 2009). La norma specifica i requisiti di sicurezza e la loro verifica per la progettazione e la costruzione di aeratori e di scarificatori con motore incorporato e condotti a piedi, progettati per rigenerare i tappeti erbosi, per esempio attraverso il rastrellamento dell'erba, della stoppia e del muschio o il taglio verticale della superficie del tappeto erboso, utilizzando dei denti che ruotano attorno ad un asse orizzontale. Essa descrive i metodi per eliminare o ridurre i pericoli durante l'uso. Inoltre, specifica il tipo di informazioni che devono essere fornite dal fabbricante sulle procedure per un impiego sicuro.

Data di entrata in vigore: 11-03-2010

Norma numero: UNIEN 14017:2010 - Codice ICS: 65.060.25

Titolo: Macchine agricole e forestali - Spandiconcime per concimi solidi - Sicurezza
Titolo in lingua inglese: Agricultural and forestry machinery - Solid fertilizer distributors
- Safety

Sommario: La presente norma è la versione ufficiale in lingua inglese della norma europea EN 14017:2005+A2 (edizione luglio 2009). La norma, applicata insieme con la EN 1553, specifica i requisiti di sicurezza e la loro verifica per la progettazione e la costruzione degli spandiconcime per concimi solidi portati, semiportati, trainati o semoventi, vale a dire gli spandiconcime a caduta e centrifughi per concimi solidi, gli spandiconcime a tubo oscillante e gli spandiconcime a righe per concimi solidi, come pure gli spandiconcime per concimi solidi azionati da un motore ausiliario progettati per essere utilizzati da un solo operatore e utilizzati in agricoltura, orticoltura e in forestazione. Inoltre, la norma specifica il tipo di informazioni che devono essere fornite dal fabbricante sulle procedure per un impiego sicuro (inclusi i rischi residui).

Data di entrata in vigore: 21-01-2010

Norma numero: UNIEN 14018:2010 - Codice ICS: 65.060.30

Titolo: Macchine agricole e forestali - Seminatrici - Sicurezza
Titolo in lingua inglese: Agricultural and forestry machinery - Seed drills - Safety

Sommario: La presente norma è la versione ufficiale in lingua inglese della norma europea EN 14018:2005+A1 (edizione ottobre 2009). La norma, applicata insieme con la EN 1553,

specifica i requisiti di sicurezza e la loro verifica per la progettazione e la costruzione di seminatrici portate, semiportate, trainate o semoventi, inclusa la funzione di semina delle seminatrici combinate per la distribuzione di fertilizzanti, utilizzate in agricoltura e in forestazione. Inoltre, la norma specifica il tipo di informazioni che devono essere fornite dal fabbricante sulle procedure per un impiego sicuro (inclusi i rischi residui).

Data di entrata in vigore: 11-02-2010

Norma numero: UNIEN14861:2005 - Codice ICS: 65.060.80

Titolo: Macchine forestali - Macchine semoventi - Requisiti di sicurezza

Titolo in lingua inglese: Forest machinery - Self propelled machinery - Safety requirements

Sommario: La presente norma è la versione ufficiale in lingua inglese e italiana della norma europea EN 14861 (edizione agosto 2004). La norma tratta tutti i pericoli significativi, le situazioni e gli eventi pericolosi delle seguenti macchine forestali: abbattitrici, accumulatrici, sramatrici, trattrici forestali portanti, caricatronchi, trattrici da esbosco (a strascico), srama-sezionatrici e abbatti-srama- sezionatrici, quali quelle definite nella ISO 6814, come pure le loro versioni multifunzionali, quando sono utilizzate normalmente e nelle condizioni previste dal fabbricante.

Data di entrata in vigore: 26-09-2005

Norma numero: UNIEN14910:2007 - Codice ICS: 65.060.70

Titolo: Macchine da giardinaggio - Tagliaerba a motore con conducente a piedi - Sicurezza

Titolo in lingua inglese: Garden equipment - Walk-behind combustion engine powered trimmers - Safety

Sommario: La presente norma è la versione ufficiale in lingua inglese della norma europea EN 14910 (edizione maggio 2007). La norma tratta tutti i pericoli significativi, le situazioni e gli eventi pericolosi relativi ai tagliaerba condotti a piedi, azionati da un motore a combustione interna, con dispositivo di taglio costituito da un filo non metallico o da una o più lame non metalliche rotanti liberamente attorno ad un perno e i cui elementi di taglio utilizzano la forza centrifuga per eseguire il taglio con un'energia cinetica di ciascun elemento di taglio non superiore a 10 J. Essi sono progettati per tagliare l'erba o piante simili quando sono utilizzati nelle condizioni previste e nelle condizioni d'uso scorrettamente prevedibili dal fabbricante. La presente norma non si applica: a) ai tagliaerba condotti a piedi con dispositivo di taglio diverso da quello sopra descritto; b) ai tagliaerba condotti a piedi semoventi o ai tagliabordi condotti a piedi; c) ai tosaerba che utilizzano un filo non metallico o elementi di taglio non metallici rotanti liberamente attorno ad un perno con un'energia cinetica superiore a 10 J.

Data di entrata in vigore: 19-07-2007

Norma numero: UNIEN14930:2009 - Codice ICS: 65.060.01

Titolo: Macchine agricole e forestali e da giardinaggio - Macchine portatili manualmente e condotte a piedi - Determinazione dell'accessibilità alle superfici calde

Titolo in lingua inglese: Agricultural and forestry machinery and gardening equipment - Pedestrian controlled and hand-held machines - Determination of accessibility of hot surfaces

Sommario: La presente norma è la versione ufficiale in lingua inglese della norma europea EN 14930:2007+A1 (edizione marzo 2009). La norma specifica un metodo per le macchine portatili manualmente e condotte a piedi con motore a combustione interna con o senza la sorgente di potenza portata a spalla, utilizzate in agricoltura, forestazione e giardinaggio per determinare quelle parti delle superfici identificate dalle norme di prodotto specifiche come superfici calde e che possono essere toccate inavvertitamente da un operatore durante il funzionamento normale. La norma si applica solamente con le norme di prodotto specifiche per le categorie di macchine sopra menzionate. La norma non specifica quali superfici debbano essere valutate.

Data di entrata in vigore: 27-05-2009

Norma numero: UNIENISO 7096:2009 - Codice ICS: 53.100 13.160

Titolo: Macchine movimento terra - Valutazioni di laboratorio delle vibrazioni trasmesse al sedile dell'operatore

Titolo in lingua inglese: Earth-moving machinery - Laboratory evaluation of operator seat vibration

Sommario: La presente norma è la versione ufficiale in lingua inglese della norma europea EN ISO 7096 (edizione settembre 2008) e tiene conto dell'errata corrige di maggio 2009 (AC:2009). La norma specifica un metodo di laboratorio per la misurazione e la valutazione dell'efficacia delle sospensioni del sedile nella riduzione delle vibrazioni verticali trasmesse all'intero corpo dell'operatore delle macchine movimento terra a frequenze comprese fra 1 Hz e 20 Hz. Essa specifica, inoltre, i criteri di accettazione per l'applicazione ai sedili su diverse macchine.

Data di entrata in vigore: 10-09-2009

Norma numero: UNIENISO 5674:2009 - Codice ICS: 65.060.01

Titolo: Trattori e macchine agricole e forestali - Protezioni per alberi cardanici di trasmissione dalla presa di potenza (p.d.p.) - Prove di resistenza e di usura e criteri di accettazione

Titolo in lingua inglese: Tractors and machinery for agriculture and forestry - Guards for power take-off (PTO) drive-shafts - Strength and wear tests and acceptance criteria

Sommario: La presente norma è la versione ufficiale in lingua inglese della norma europea EN ISO 5674 (edizione febbraio 2009) e tiene conto delle correzioni introdotte il 15 aprile 2009. La norma specifica le prove di laboratorio e i criteri di accettazione per determinare la resistenza meccanica e la resistenza all'usura delle protezioni per

alberi cardanici di trasmissione dalla presa di potenza (p.d.p.).

Data di entrata in vigore: 27-05-2009

Norma numero: UNIENISO 11680-1:2009 - Codice ICS: 65.060.80

Titolo: Macchine forestali - Requisiti di sicurezza e prove per le potatrici ad asta a motore - Parte 1: Unità con motore a combustione interna integrato

Titolo in lingua inglese: Machinery for forestry - Safety requirements and testing for pole - mounted powered pruners - Part 1: Units fitted with an integral combustion engine

Sommario: La presente norma è la versione ufficiale in lingua inglese della norma europea EN ISO 11680-1 (edizione novembre 2008). La norma specifica i requisiti di sicurezza e la verifica dei suddetti requisiti, nell'ambito della progettazione, della fabbricazione e dell'utilizzo di potatrici ad asta a motore portatili, portate a mano, dotate di motore a combustione interna integrato come sorgente di potenza e facenti uso di un albero di trasmissione della potenza ai dispositivi di taglio. I dispositivi di taglio trattati sono catene, lame alternative e a sega circolari.

Data di entrata in vigore: 06-08-2009

Norma numero: UNIENISO 11680-2:2009 - Codice ICS: 65.060.80

Titolo: Macchine forestali - Requisiti di sicurezza e prove per le potatrici ad asta a motore - Parte 2: Unità per uso con una sorgente di potenza portata a spalla

Titolo in lingua inglese: Machinery for forestry - Safety requirements and testing for pole - mounted powered pruners - Part 2: Units for use with a back-pack power source

Sommario: La presente norma è la versione ufficiale in lingua inglese della norma europea EN ISO 11680-2 (edizione novembre 2008) e tiene conto delle correzioni introdotte il 5 novembre 2008. La norma specifica i requisiti di sicurezza e la verifica dei suddetti requisiti, nell'ambito della progettazione, della fabbricazione e dell'utilizzo di potatrici ad asta a motore portatili, portate a mano, con una sorgente di potenza portata a spalla, dotate di albero di trasmissione per trasmettere la potenza ai dispositivi di taglio. I dispositivi di taglio trattati sono catene, lame alternative e a sega circolari.

Data di entrata in vigore: 26-08-2009

Norma numero: UNIENISO 11681-1:2009 - Codice ICS: 65.060.80

Titolo: Macchine forestali - Requisiti di sicurezza e prove delle motoseghe portatili - Parte 1: Motoseghe a catena per lavori forestali

Titolo in lingua inglese: Machinery for forestry - Portable chain-saw safety requirements and testing - Part 1: Chain-saws for forest service

Sommario: La presente norma è la versione ufficiale in lingua inglese della norma europea EN ISO 11681-1 (edizione novembre 2008). La norma specifica i requisiti di sicurezza e di verifica per la progettazione e costruzione di motoseghe a catena portatili con motore

a combustione interna concepite per essere utilizzate da un solo operatore e destinate ai lavori forestali.

Data di entrata in vigore: 10-09-2009

Norma numero: UNIENISO 11681-2:2009 - Codice ICS: 65.060.80

Titolo: Macchine forestali - Requisiti di sicurezza e prove delle motoseghe portatili - Parte 2: Motoseghe a catena per potatura

Titolo in lingua inglese : Machinery for forestry - Portable chain-saw safety requirements and testing - Part 2: Chain-saws for tree service

Sommario: La presente norma è la versione ufficiale in lingua inglese della norma europea EN ISO 11681-2 (edizione novembre 2008). La norma specifica i requisiti di sicurezza e di verifica per la progettazione e costruzione delle motoseghe a catena portatili con motore a combustione interna, con una massa massima di 4,3 kg senza la barra e la catena e con i serbatoi vuoti, destinate alla potatura degli alberi e progettate per essere utilizzate da un operatore addestrato per potare e sfrondare le chiome degli alberi eretti. Essa descrive i metodi per eliminare o ridurre i pericoli che insorgono durante l'uso delle motoseghe. Inoltre, specifica il tipo di informazioni che devono essere fornite dal fabbricante sulle procedure per un impiego sicuro. Essa tratta tutti i pericoli significativi. Gli aspetti ambientali, eccetto il rumore, non sono stati presi in considerazione. Le motoseghe coperte dalla norma sono progettate per essere utilizzate con la mano destra sull'impugnatura posteriore e con la mano sinistra sull'impugnatura anteriore da persone che hanno letto e compreso i requisiti di sicurezza del manuale di istruzioni e che utilizzano i dispositivi di protezione individuali (DPI) appropriati.

Data di entrata in vigore: 10-09-2009

Norma numero: UNIENISO 11806:2009 - Codice ICS: 65.060.80

Titolo: Macchine agricole e forestali - Decespugliatori e tagliaerba portatili con motore a combustione interna - Sicurezza

Titolo in lingua inglese: Agricultural and forestry machinery - Portable hand-held combustion engine driven brush cutters and grass trimmers - Safety

Sommario: La presente norma è la versione ufficiale in lingua inglese della norma europea EN ISO 11806 (edizione ottobre 2008). La norma specifica i requisiti di sicurezza e di verifica per la progettazione e la costruzione di decespugliatori e tagliaerba portatili con motore a combustione interna. La norma non si applica alle macchine con motore portato a spalla, ai tagliabordi, né ai decespugliatori equipaggiati di lame metalliche costituite da più pezzi.

Data di entrata in vigore: 06-08-2009

Norma numero: UNIENISO 14982:2009 - Codice ICS: 33.100.01 65.060.01

Titolo: Macchine agricole e forestali - Compatibilità elettromagnetica - Metodi di prova e criteri di accettazione

Titolo in lingua inglese: Agricultural and forestry machinery - Electromagnetic compatibility - Test methods and acceptance criteria

Sommario: La presente norma è la versione ufficiale in lingua inglese della norma europea EN ISO 14982 (edizione febbraio 2009). La norma specifica i metodi di prova e i criteri di accettazione per valutare la compatibilità elettromagnetica delle trattrici e di tutti i tipi di macchine mobili (comprese quelle portatili) agricole, forestali, per spazi verdi e giardini così come fornite dal costruttore. Essa si applica alle macchine ed ai sottogruppi elettrici/elettronici (S.E.E.).

Data di entrata in vigore: 27-05-2009

Norma numero: UNIENISO 22867:2009 - Codice ICS: 65.060.80

Titolo: Macchine forestali - Codice di prova delle vibrazioni per macchine portatili manualmente con motore a combustione interna - Vibrazioni alle impugnature

Titolo in lingua inglese: Forestry machinery - Vibration test code for portable hand-held machines with internal combustion engine - Vibration at the handles

Sommario: La presente norma è la versione ufficiale in lingua inglese della norma europea EN ISO 22867 (edizione novembre 2008). La norma specifica un codice di prova delle vibrazioni per determinare, in maniera efficace e in condizioni normalizzate, l'entità delle vibrazioni alle impugnature delle macchine portatili manualmente con motore a combustione interna, quali le motoseghe, i decespugliatori e i tagliaerba. Il codice si applica al controllo della produzione dei fabbricanti come pure alle prove di tipo. E' previsto che i risultati ottenuti possano servire per confrontare macchine differenti o modelli differenti dello stesso tipo di macchina. Sebbene i valori misurati siano ottenuti in una condizione di funzionamento artificiale, essi sono rappresentativi dei valori in una situazione di lavoro reale.

Data di entrata in vigore: 06-08-2009

Norma numero: UNIENISO 22868:2009 - Codice ICS: 13.140 17.140.20 65.060.80

Titolo: Macchine forestali - Codice di prova del rumore per macchine portatili manualmente con motore a combustione interna - Metodo tecnico progettuale (classe di precisione 2)

Titolo in lingua inglese: Forestry machinery - Noise test code for portable hand-held machines with internal combustion engine - Engineering method (Grade 2 accuracy)

Sommario: La presente norma è la versione ufficiale in lingua inglese della norma europea EN ISO 22868 (edizione novembre 2008). La norma specifica un codice di prova del rumore per determinare, in maniera efficace e in condizioni normalizzate, le caratteristiche di emissione sonora delle macchine forestali portatili manualmente con motore a combustione interna, quali le motoseghe, i decespugliatori e i tagliaerba. Le caratteristiche

di emissione sonora comprendono il livello di pressione sonora ponderato A al posto di lavoro e il livello di potenza sonora ponderato A. Il codice si applica ai controlli della produzione dei fabbricanti come pure alle prove di tipo. È previsto che i risultati ottenuti possano servire per confrontare macchine differenti o modelli differenti dello stesso tipo di macchina. Sebbene i valori di emissione sonora misurati siano ottenuti in una condizione di funzionamento artificiale, essi sono rappresentativi dei livelli di emissione sonora in una situazione di lavoro reale.

Data di entrata in vigore: 10-09-2009