

Lista di controllo

Sagomatrice (toupie)



Voi e i vostri collaboratori lavorate tutti in modo sicuro alla sagomatrice?

Secondo le statistiche numerosi sono gli infortuni che accadono lavorando alla sagomatrice (toupie). Occorre quindi adottare le misure necessarie per prevenirli.

Ecco i pericoli principali:

- lesioni provocate dall'utensile,
- lesioni dovute al rigetto del pezzo in lavorazione o alla proiezione di frammenti di utensili,
- affezioni causate da rumore e polveri.

Con la presente lista di controllo potete individuare meglio queste fonti di pericolo.

Qui di seguito troverete una serie di domande importanti sul tema della presente lista di controllo. Tralasciate le domande che non interessano la vostra azienda.

Se rispondete a una domanda con «no» oppure «in parte», occorre adottare una contromisura.

Annotate le misure di sicurezza sul retro.

Elementi per la trasmissione del moto

- | | | |
|---|--|---|
| 1 | Sull'organo d'avviamento è indicato il numero di giri dell'albero porta-utensili (fig. 1)? | <input type="checkbox"/> sì
<input type="checkbox"/> no |
| 2 | Presso la trasmissione a cinghia è applicata la targhetta indicante il numero di giri (per es. sul lato interno della schermatura) (fig. 2)? | <input type="checkbox"/> sì
<input type="checkbox"/> no |
| 3 | Gli elementi di trasmissione del moto (per es. pulegge a gradini e cinghie) sono protetti con schermature appropriate? | <input type="checkbox"/> sì
<input type="checkbox"/> in parte
<input type="checkbox"/> no |



Fig. 1: interruttore rotativo indicante il numero di giri al minuto.

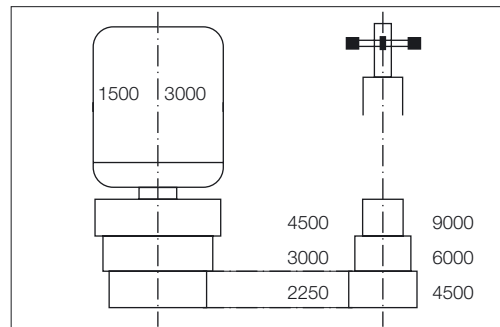


Fig. 2: esempio di una targhetta indicante il numero di giri da applicare nelle immediate vicinanze della trasmissione a cinghia.

Protezione del tratto dell'utensile non strettamente necessario per la lavorazione

- | | | |
|---|--|---|
| 4 | Si dispone di un set di inserti ad anello che permettano di tenere l'apertura del piano di lavoro la più piccola possibile a seconda dell'utensile utilizzato? | <input type="checkbox"/> sì
<input type="checkbox"/> in parte
<input type="checkbox"/> no |
| 5 | È stata predisposta una schermatura atta a evitare il contatto con il tratto dell'utensile situato dietro la guida per la sagomatura (fig. 3)? | <input type="checkbox"/> sì
<input type="checkbox"/> in parte
<input type="checkbox"/> no |
| 6 | Questa schermatura può essere utilizzata anche con l'utensile più grande in dotazione? | <input type="checkbox"/> sì
<input type="checkbox"/> no |



Fig. 3: schermatura (cassa protettiva) a protezione contro il contatto con l'utensile dietro la guida e per trattenere la polvere e i trucioli. La parte superiore è ribaltabile in modo da consentire la sostituzione dell'utensile senza dover smontare la cassa protettiva.

Guida per la sagomatura

- | | | |
|---|--|---|
| 7 | La guida può essere regolata in modo da limitare sempre al minimo l'apertura necessaria per l'utensile? | <input type="checkbox"/> sì
<input type="checkbox"/> in parte
<input type="checkbox"/> no |
| 8 | Sono a disposizione gli accessori quali registro della macchina, labbro sagomato, mascherina guida pezzo, ecc. (fig. 4)? | <input type="checkbox"/> sì
<input type="checkbox"/> in parte
<input type="checkbox"/> no |

Spingitoio

- | | | |
|---|--|--|
| 9 | La macchina è provvista di uno spingitoio a portata di mano? | <input type="checkbox"/> sì
<input type="checkbox"/> no |
|---|--|--|

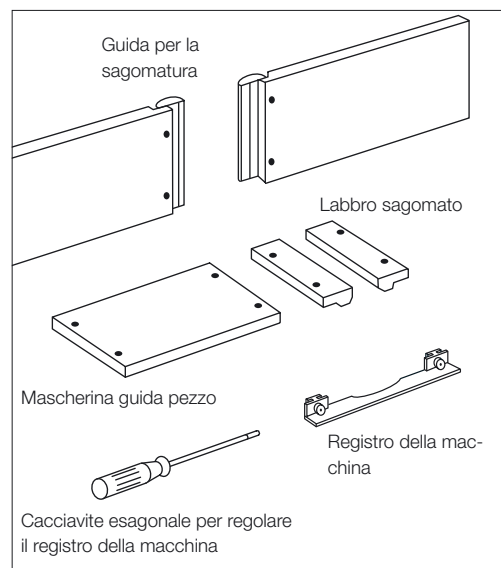
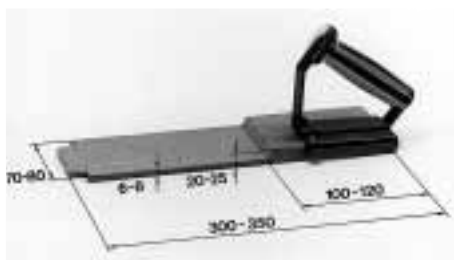


Fig. 4: vari ausili per la guida per la sagomatura.

Protezione del tratto strettamente necessario per la lavorazione

10	Si dispone di un protettore-premipezzo per la sagomatura alla guida (fig. 5)?	<input type="checkbox"/> sì <input type="checkbox"/> in parte <input type="checkbox"/> no
11	Si dispone dell'apposito protettore per la sagomatura di pezzi curvi (fig. 6)?	<input type="checkbox"/> sì <input type="checkbox"/> no
12	Gli accessori dei dispositivi di protezione (pressori, anelli di protezione, ecc.) vengono conservati nelle immediate vicinanze della macchina?	<input type="checkbox"/> sì <input type="checkbox"/> no



Fig. 5: protettore-premipezzo Suva per la sagomatura alla guida.

Aspirazione

13	La polvere e i trucioli vengono aspirati sopra e sotto il piano di lavoro (attraverso la schermatura dietro la guida o il protettore per pezzi curvi)?	<input type="checkbox"/> sì <input type="checkbox"/> in parte <input type="checkbox"/> no
----	--	---



Fig. 6: protettore Suva per pezzi curvi.

Vantaggi:

- sistema di aspirazione per trucioli e polvere integrato,
- protezione contro il contatto con l'utensile.

Organizzazione, formazione, comportamento

14	Il personale viene istruito periodicamente sul modo sicuro di lavorare alla toupie (fig. 7)? Vedi a lato regole di sicurezza.	<input type="checkbox"/> sì <input type="checkbox"/> in parte <input type="checkbox"/> no
15	I lavoratori dispongono dei necessari dispositivi di protezione individuale (ad es. occhiali di protezione quando si lavorano pezzi curvi, guanti di protezione, ecc.)?	<input type="checkbox"/> sì <input type="checkbox"/> in parte <input type="checkbox"/> no
16	È stata designata e istruita una persona responsabile della manutenzione della sagomatrice e dei dispositivi di protezione nonché della sostituzione degli accessori difettosi?	<input type="checkbox"/> sì <input type="checkbox"/> no
17	I superiori controllano l'uso corretto dei dispositivi di protezione (protettore-premipezzo, protettore per pezzi curvi, spingitoio, protettori auricolari, ecc.)?	<input type="checkbox"/> sì <input type="checkbox"/> no
18	Per le sagomatrici costruite dal 1997 in poi si dispone di una dichiarazione di conformità rilasciata dal fabbricante o dal venditore?	<input type="checkbox"/> sì <input type="checkbox"/> no



Fig. 7: istruzioni impartite sul posto.

Regole di sicurezza (esempi)

In linea di principio rispettiamo le indicazioni contenute nell'opuscolo «Il lavoro con il protettore Suva per toupie».

- Non lavoriamo mai senza i dispositivi di protezione. Anche quando eseguiamo delle prove usiamo il protettore, lo spingitoio o il pressore laterale.
- In caso di sagomatura interrotta utilizziamo un rifermo.
- Durante la sagomatura di pezzi curvi indossiamo sempre gli occhiali di protezione.
- Teniamo in ordine il posto di lavoro e lasciamo sempre la macchina in condizioni di sicurezza.

Per ulteriori informazioni consultare:

«Sicurezza e qualità nella lavorazione del legno – Catalogo dei prodotti di sicurezza» (codice 88134.i)
 «Il lavoro con il protettore Suva per toupie (esempi pratici)» (codice 44028.i)

Non è escluso che nella vostra azienda esistano altre fonti di pericolo sul tema della presente lista di controllo. In caso affermativo, adottate le necessarie misure di sicurezza (vedere sul retro).

