



Guida Illustrata alla sicurezza nei cantieri

rev. 2009

A Cura di:

A.N.Fo.S.

Associazione Nazionale Formatori della Sicurezza sul Lavoro
Via S.Stefano 6/b - 00061 Anguillara Sabazia (ROMA)

<http://www.anfos.it> - info@anfos.it

E.Bi.N.Fo.S.

Ente Paritetico Bilaterale Nazionale Formazione della Sicurezza

<http://www.ebinfos.it> - info@ebinfos.it

Questa guida si rivolge direttamente ai lavoratori del settore edile con una dispensa costituita da immagini che pur nella loro semplicità e incompletezza contenessero gli elementi più importanti per richiamare l'attenzione sugli aspetti principali della sicurezza e dell'igiene del lavoro nei cantieri edili. Valutata positivamente all'interno della nostra Società, l'idea è stata accolta favorevolmente anche dall' ANFOS Associazione Nazionale Formatori Sicurezza sul Lavoro.

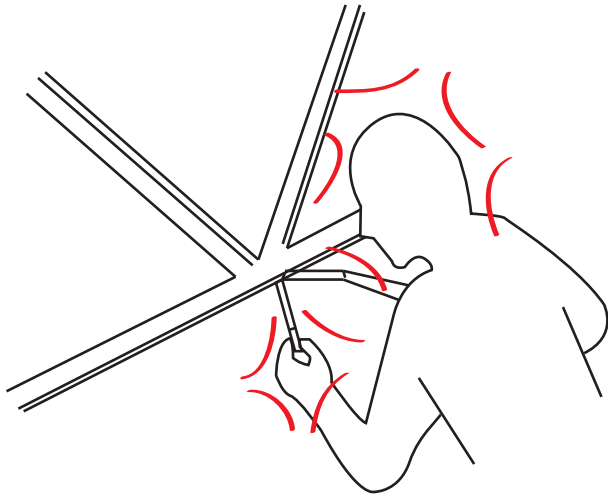
Le parole chiavi e punto di partenza di questo progetto sono stati: contenuti di intuitiva ed immediata acquisizione e facilità di comprensione da parte di tutti gli operatori, più o meno qualificati. La comprensione del messaggio è comunque facilitata dalla didascalia nelle lingue più diffuse tra la manodopera extracomunitaria che in questi ultimi anni è sensibilmente aumentata nella cantieristica. Si ritiene auspicabile che anche questa iniziativa, rivolta ai lavoratori del settore edile, possa inserirsi in quel contesto di programmazione della prevenzione che, predisposta dal datore di lavoro deve vedere il coinvolgimento sia nell'ideazione che nell'attuazione di tutte le parti interessate, ovvero dirigenti, preposti e lavoratori. L'informazione e la formazione dei lavoratori, come delle altre figure che cooperano al processo produttivo, hanno una decisa rilevanza ai fini della prevenzione negli ambienti di lavoro.

Dr. Rolando Morelli

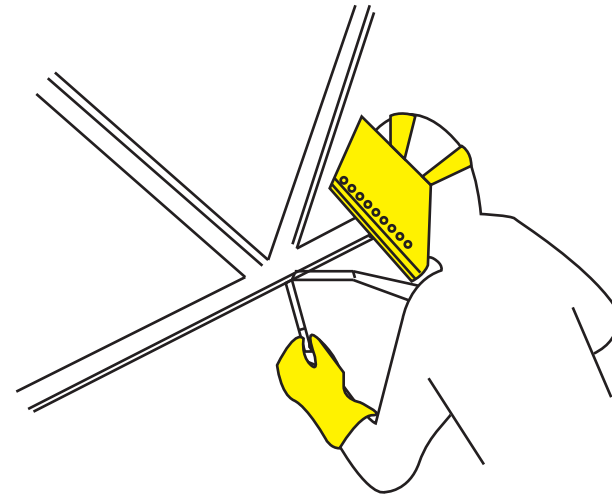
Presidente ANFOS

Direttore Tecnico CDS Service Group

Comportamento da evitare

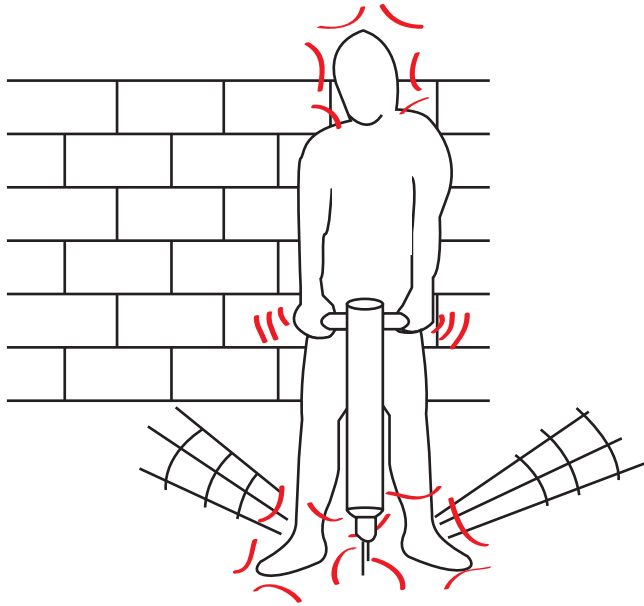


Comportamento corretto:
Proteggi Mani, Occhi e Viso

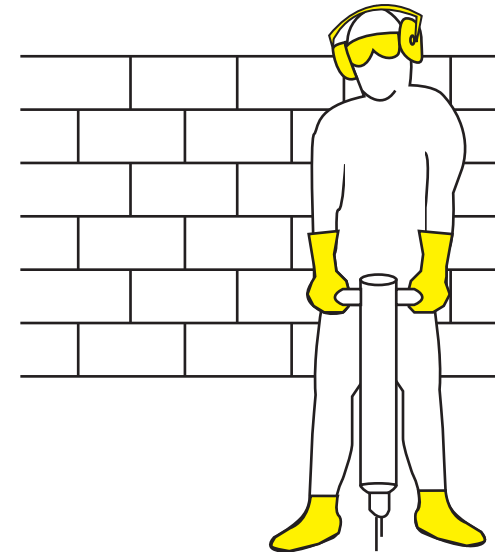


Protezione Individuale.
Comportamenti e Corretto Utilizzo dei DPI

Comportamento da evitare



Comportamento corretto:
Proteggi Occhi, Orecchie, Mani e Piedi



Protezione Individuale.
Comportamenti e Corretto Utilizzo dei DPI

Comportamento da evitare

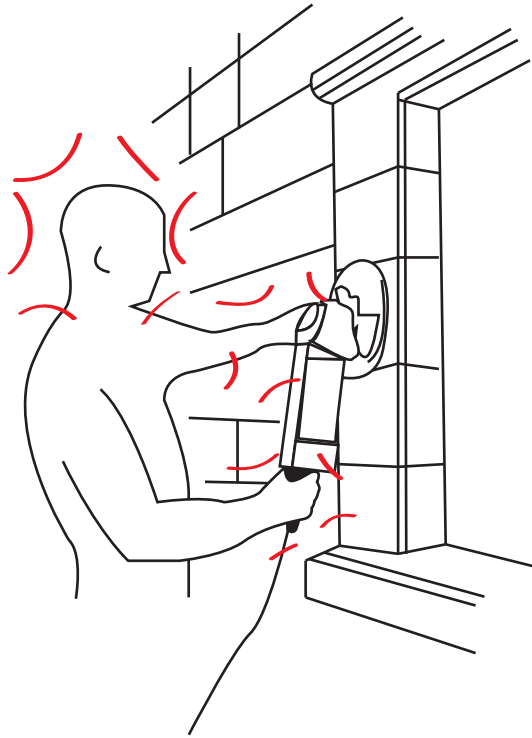


Comportamento corretto:
Proteggi Occhi, Orecchie, Mani e Piedi

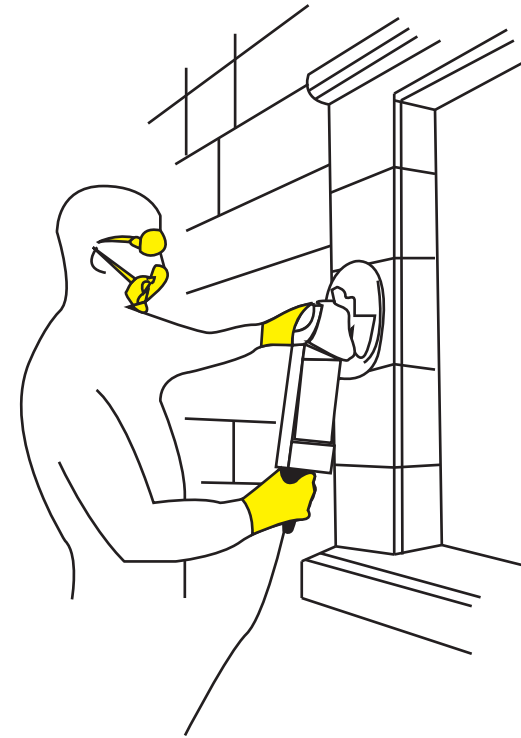


Protezione Individuale.
Comportamenti e Corretto Utilizzo dei DPI

Comportamento da evitare

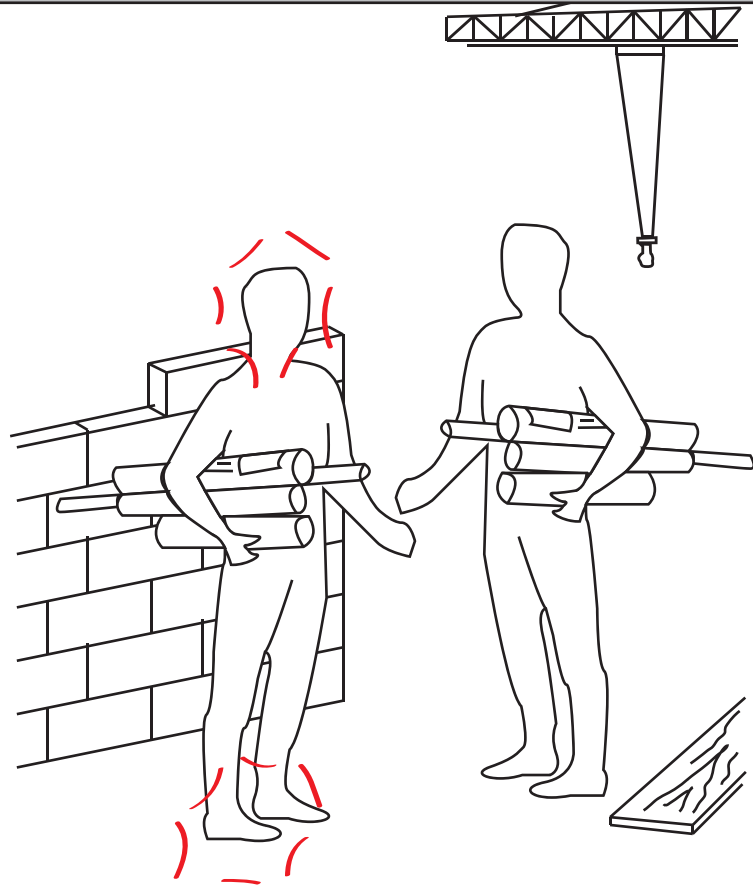


Comportamento corretto:
Proteggi Occhi, Orecchie, Mani, Naso e Bocca

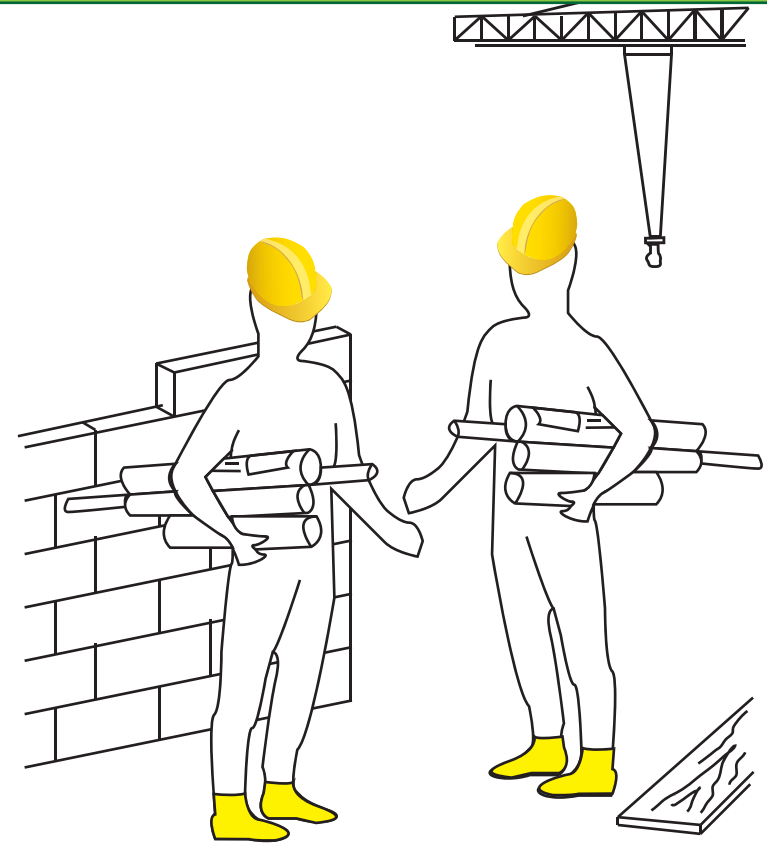


Protezione Individuale.
Comportamenti e Corretto Utilizzo dei DPI

Comportamento da evitare

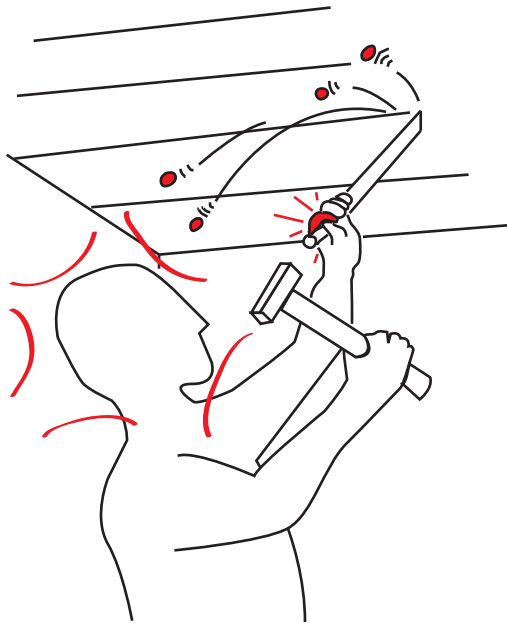


Comportamento corretto:
Proteggi la Testa e i Piedi

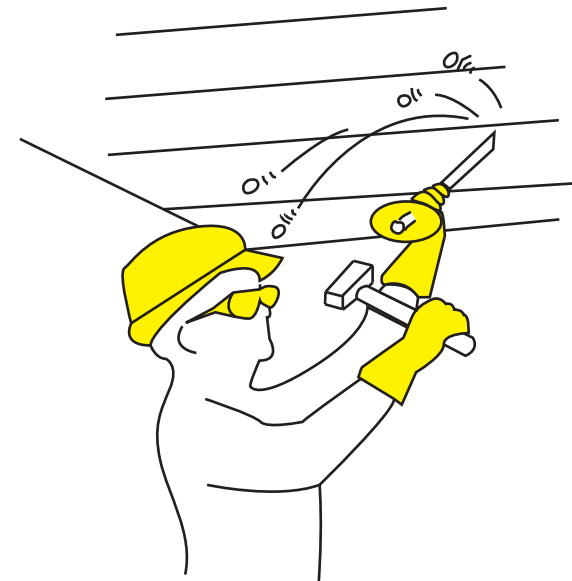


Protezione Individuale.
Comportamenti e Corretto Utilizzo dei DPI

Comportamento da evitare

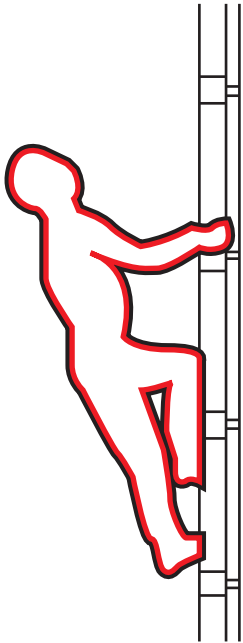


Comportamento corretto:
Proteggi Testa, Occhi e Mani

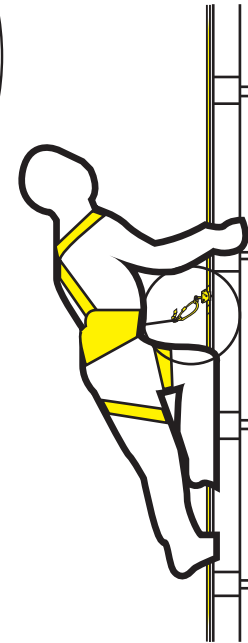
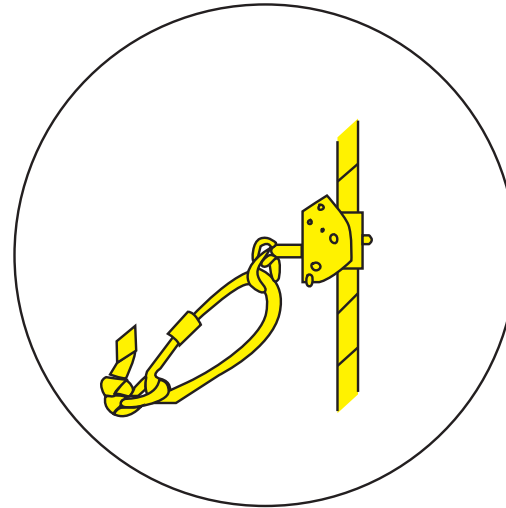


Protezione Individuale.
Comportamenti e Corretto Utilizzo dei DPI

Comportamento da evitare

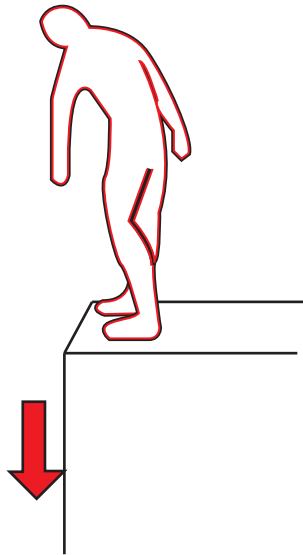


Comportamento corretto:
Usa la Cintura di Sicurezza

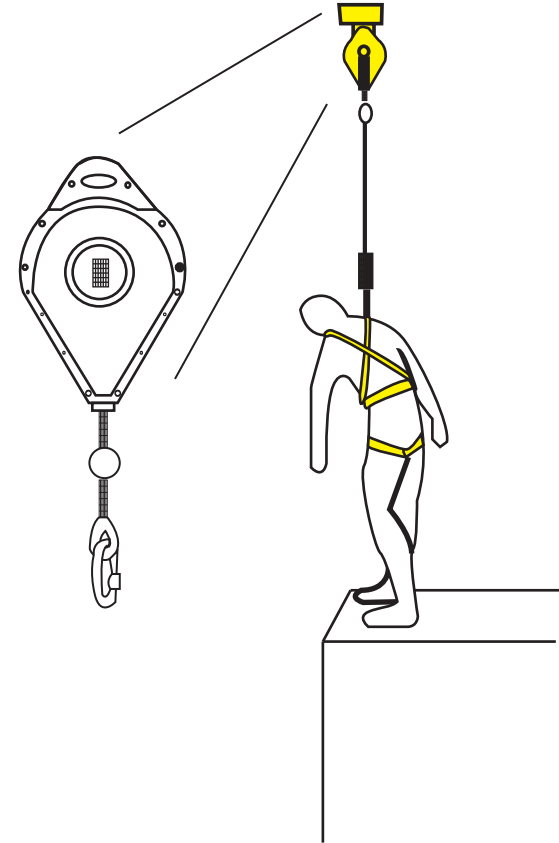


Lavorare in Quota.
Rischio Caduta e DPI anticaduta

Comportamento da evitare

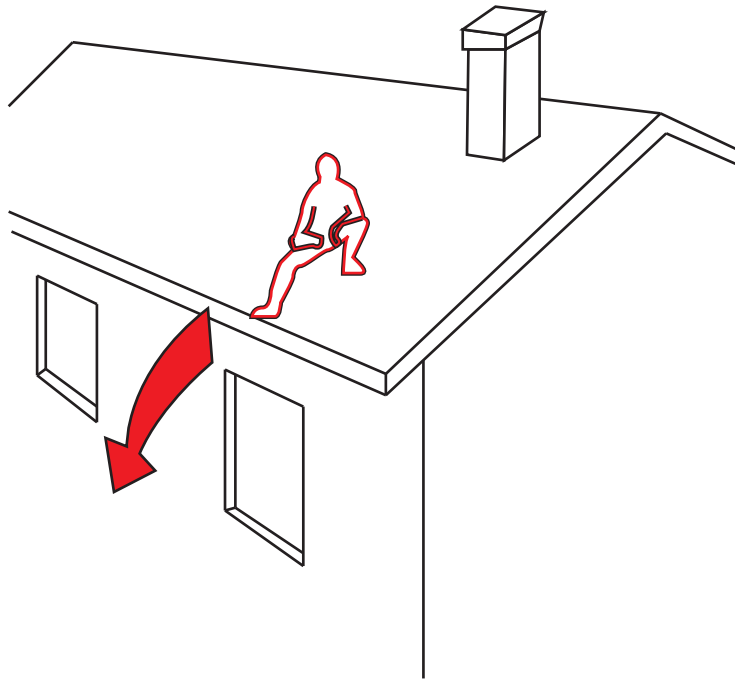


Comportamento corretto:
Usa la Cintura di Sicurezza con freno di emergenza

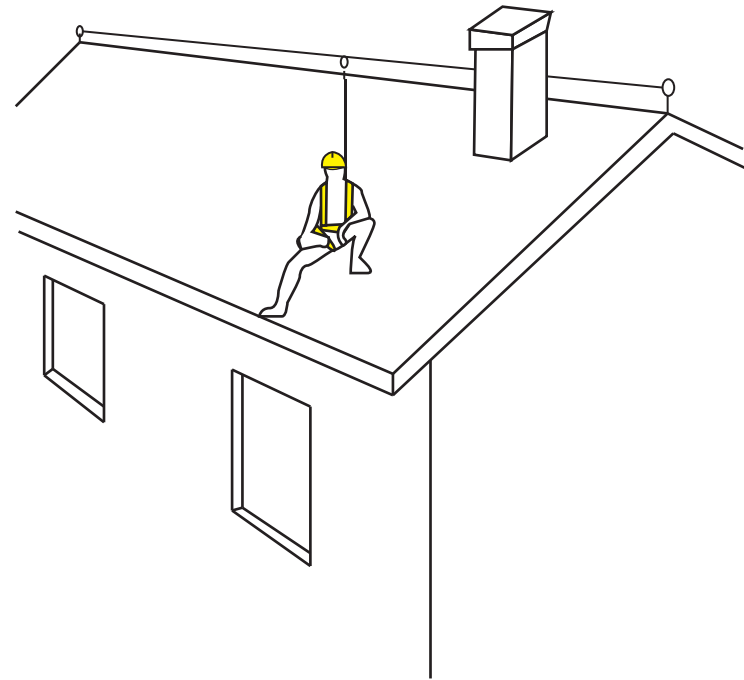


Lavorare in Quota.
Rischio Caduta e DPI anticaduta

Comportamento da evitare

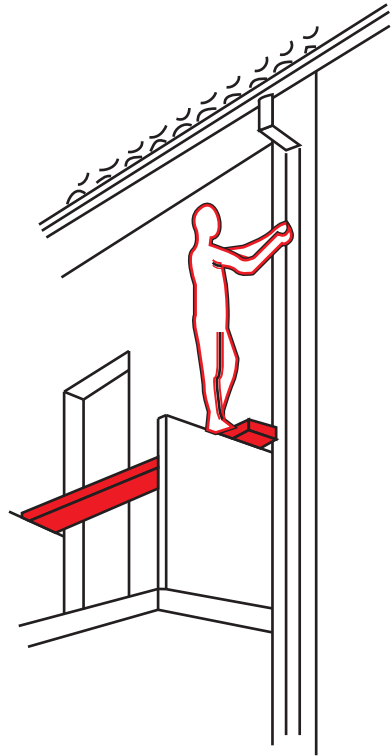


Comportamento corretto:
Usa la Cintura collegata alla fune, proteggi la testa e
usa ancoraggi sicuri



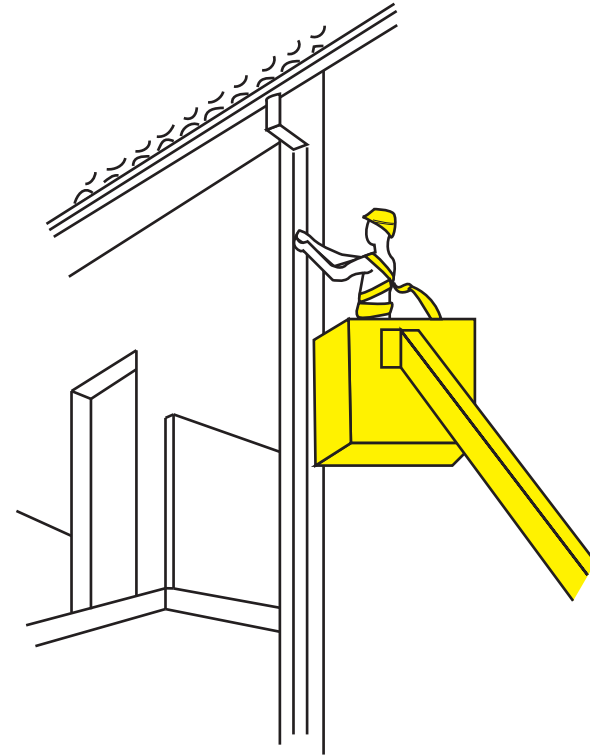
Lavorare in Quota.
Rischio Caduta e DPI anticaduta

Comportamento da evitare

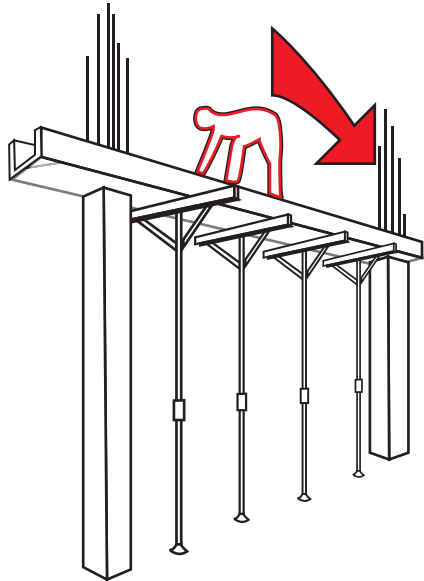


Lavorare in Quota.
Rischio Caduta e DPI anticaduta

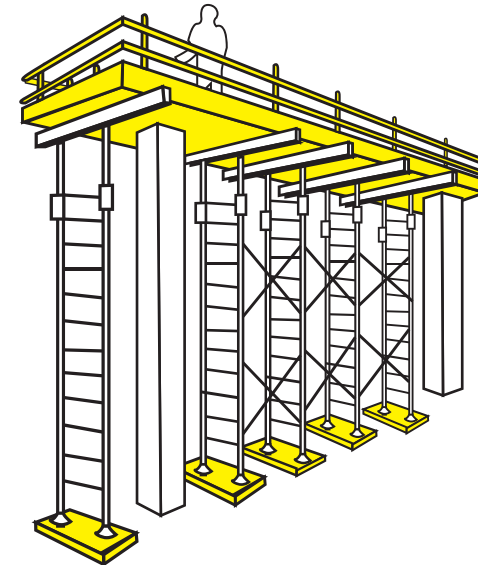
Comportamento corretto:
Utilizza ponti adeguati



Comportamento da evitare

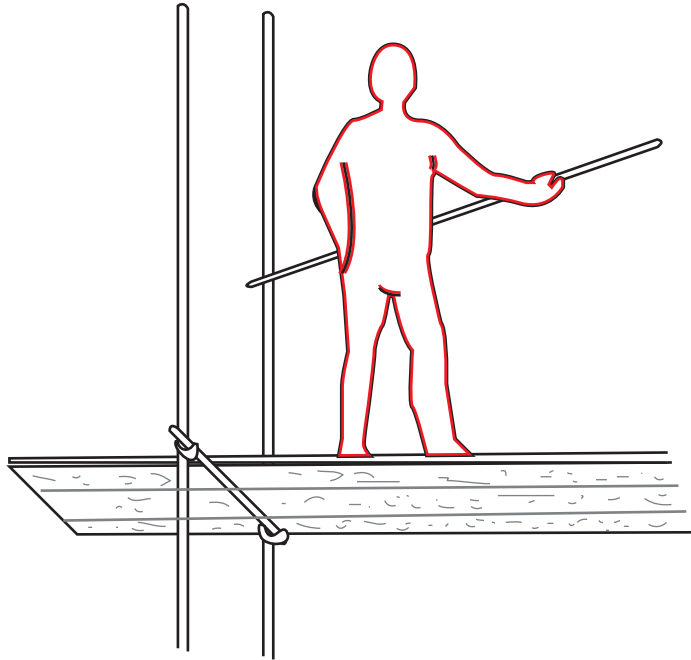


Comportamento corretto:
Predisponi un ponte di lavoro sicuro

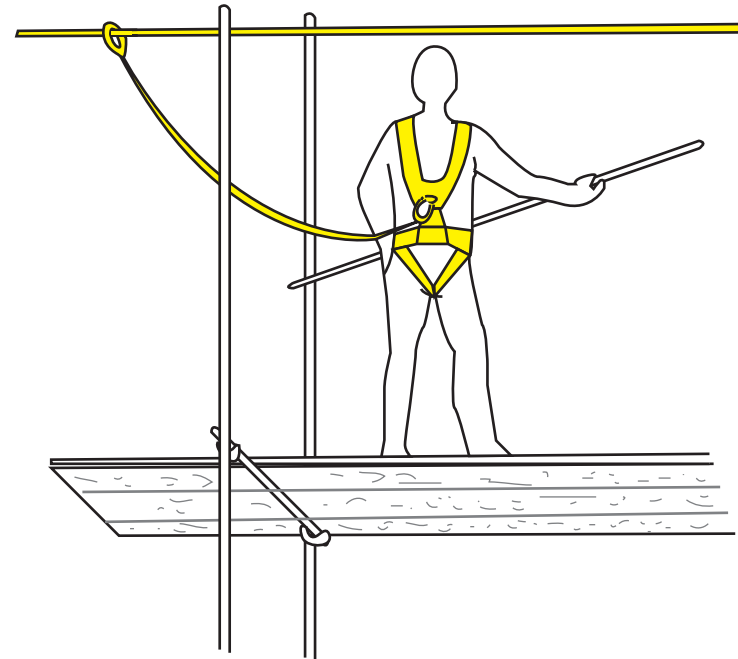


Lavorare in Quota.
Rischio Caduta e DPI anticaduta

Comportamento da evitare

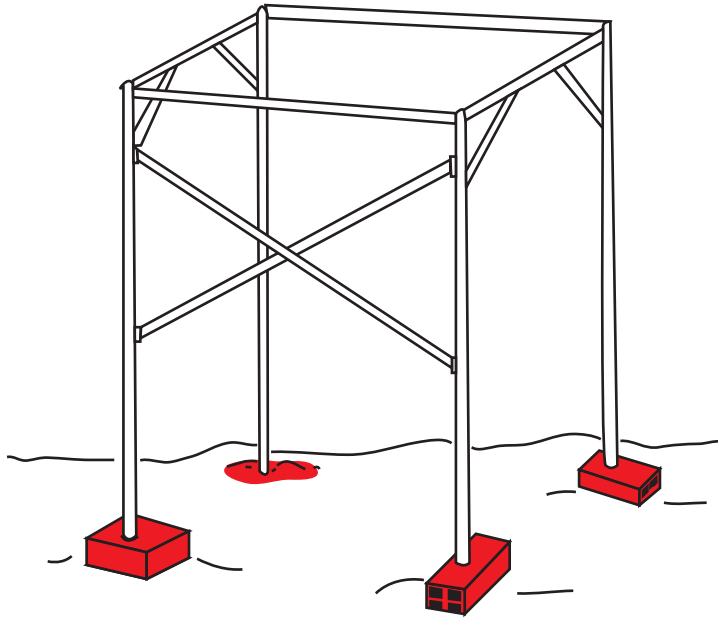


Comportamento corretto:
Usa la cintura di sicurezza

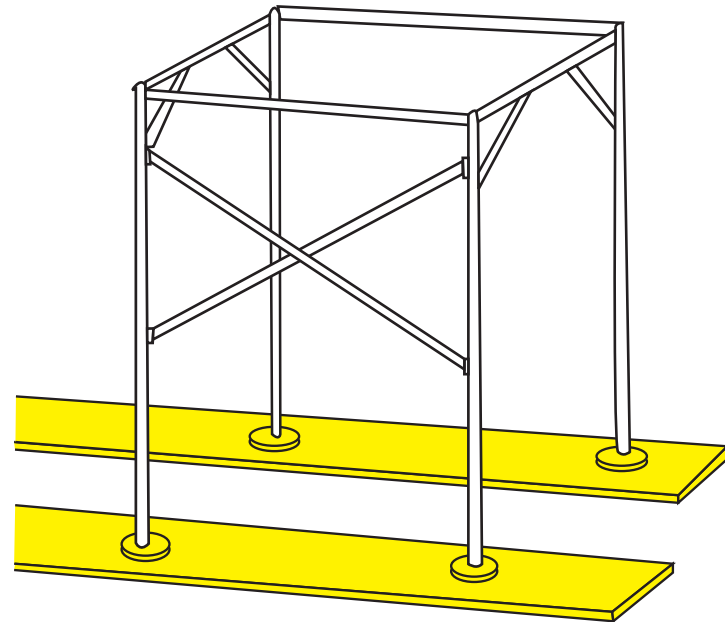


Lavorare in Quota.
Rischio Caduta e DPI anticaduta

Comportamento da evitare

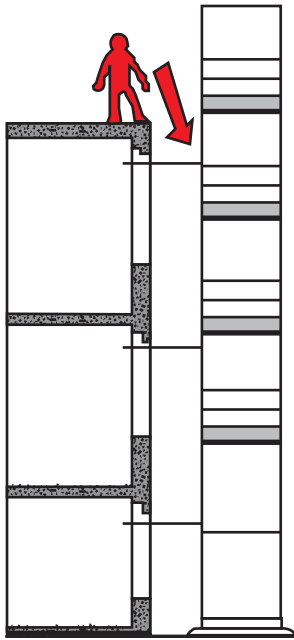


Comportamento corretto:
Distribuisci bene il carico

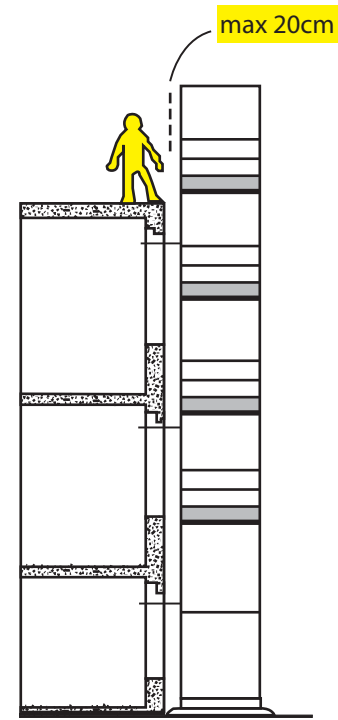


Lavorare in Quota.
Rischio Caduta e DPI anticaduta

Comportamento da evitare

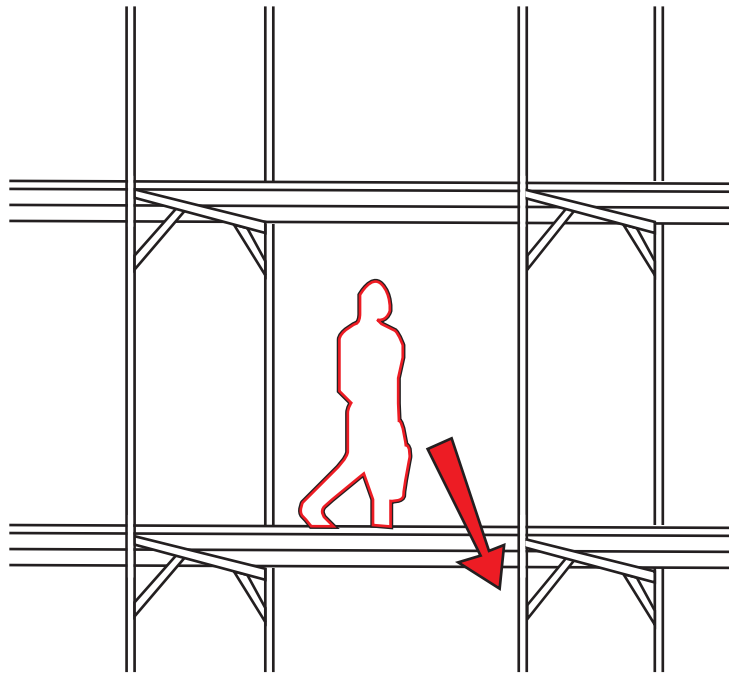


Comportamento corretto:
Tieni l'impalcato aderente alla costruzione

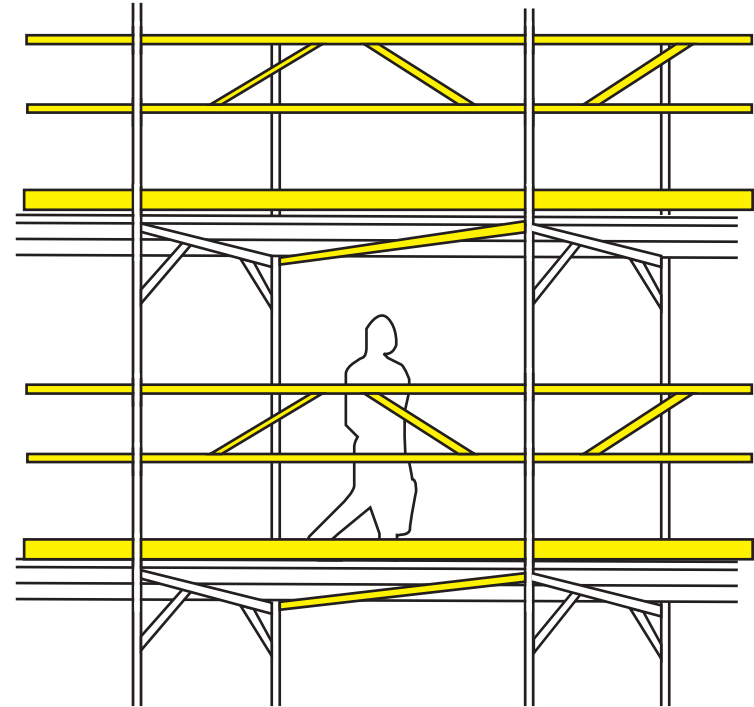


Lavorare in Quota.
Rischio Caduta e DPI anticaduta

Comportamento da evitare

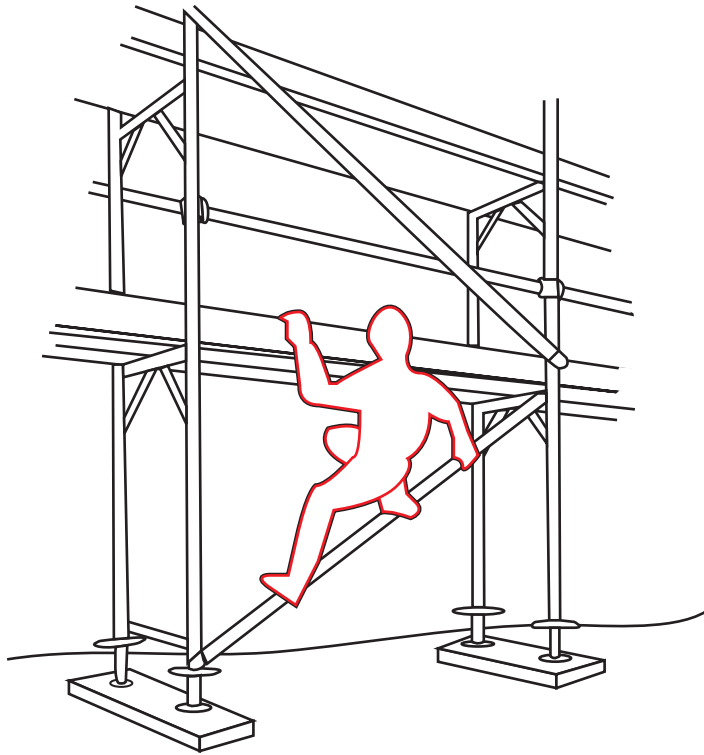


Comportamento corretto:
Monta il parapetto, la diagonale di facciata e di pianta

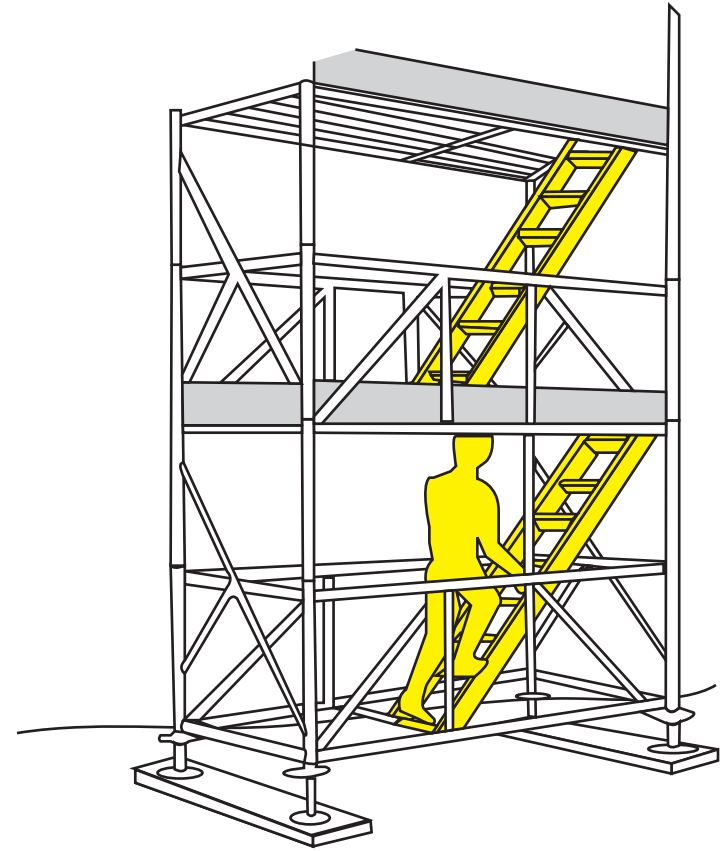


Lavorare in Quota.
Rischio Caduta e DPI anticaduta

Comportamento da evitare

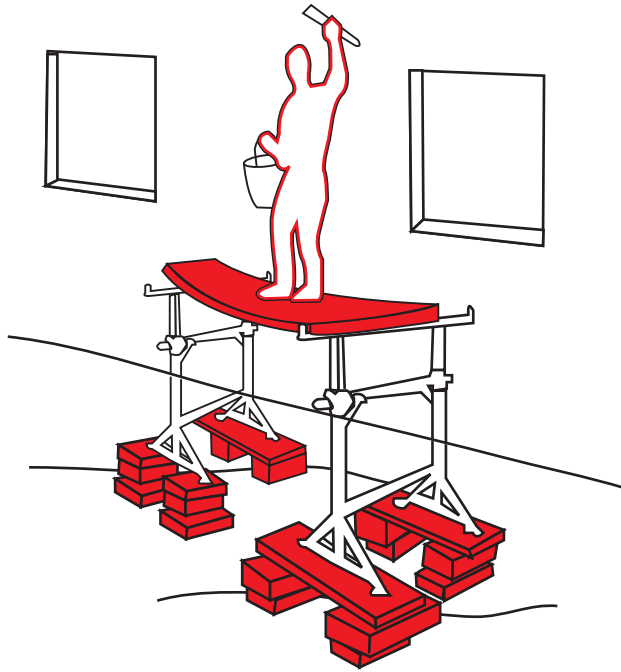


Comportamento corretto:
Non arrampicarti, usa la scala

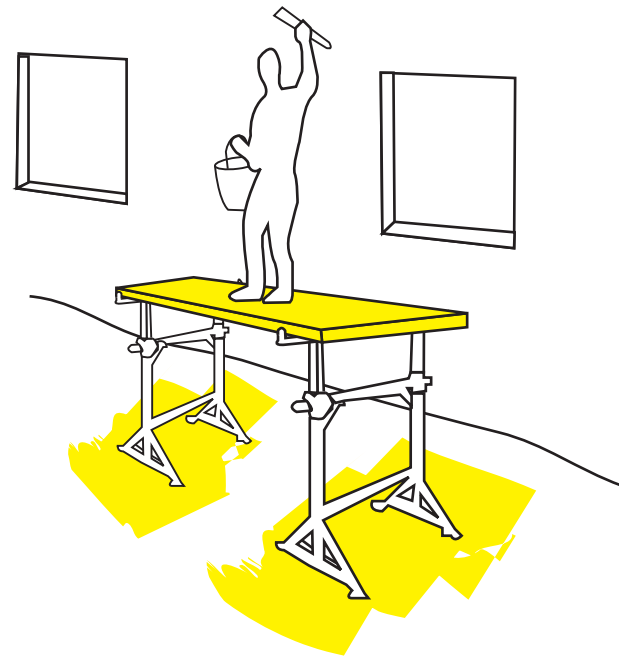


Lavorare in Quota.
Rischio Caduta e DPI anticaduta

Comportamento da evitare

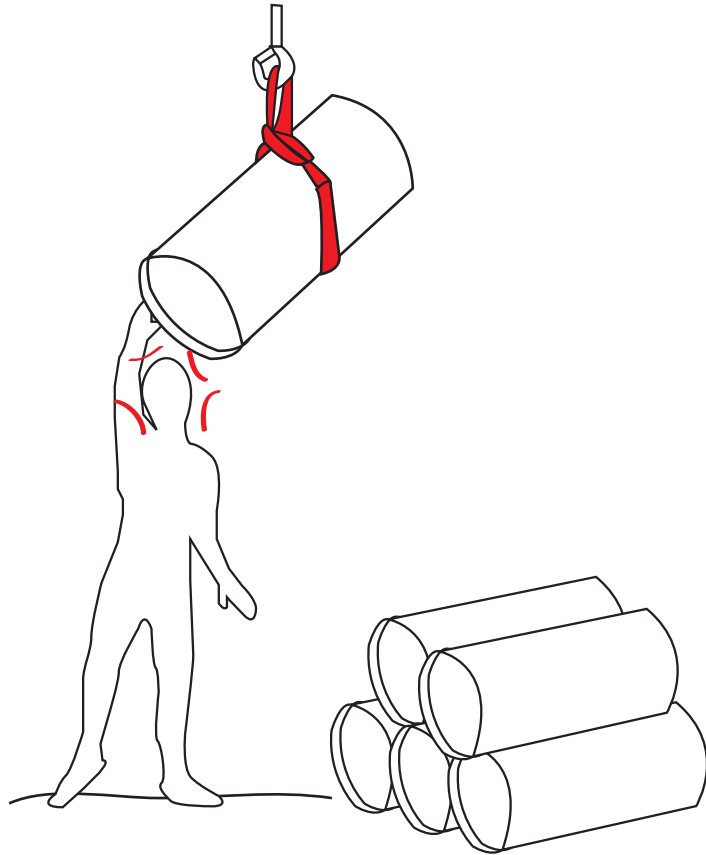


Comportamento corretto:
Usa un appoggio stabile

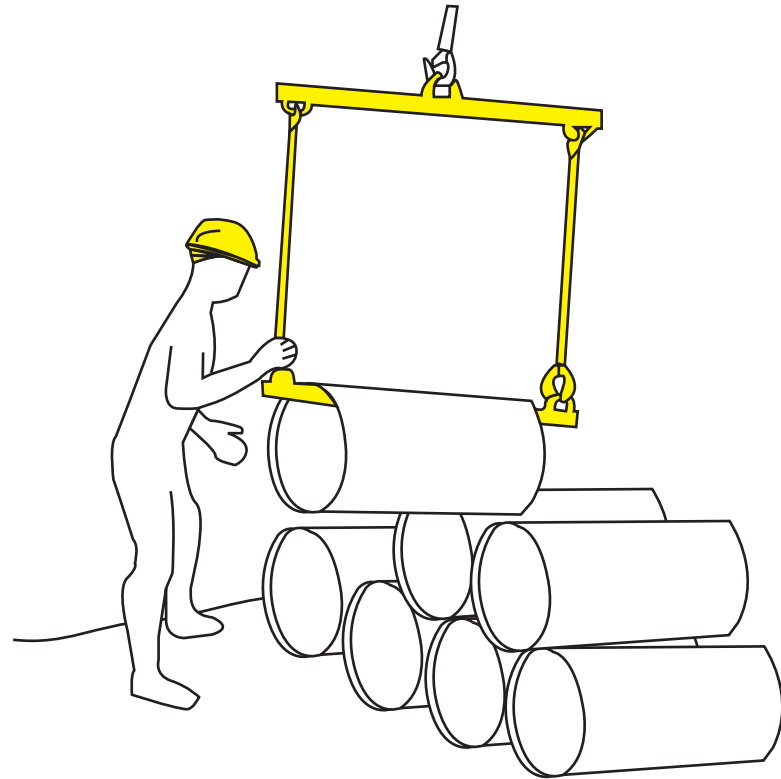


Lavorare in Quota.
Rischio Caduta e DPI anticaduta

Comportamento da evitare

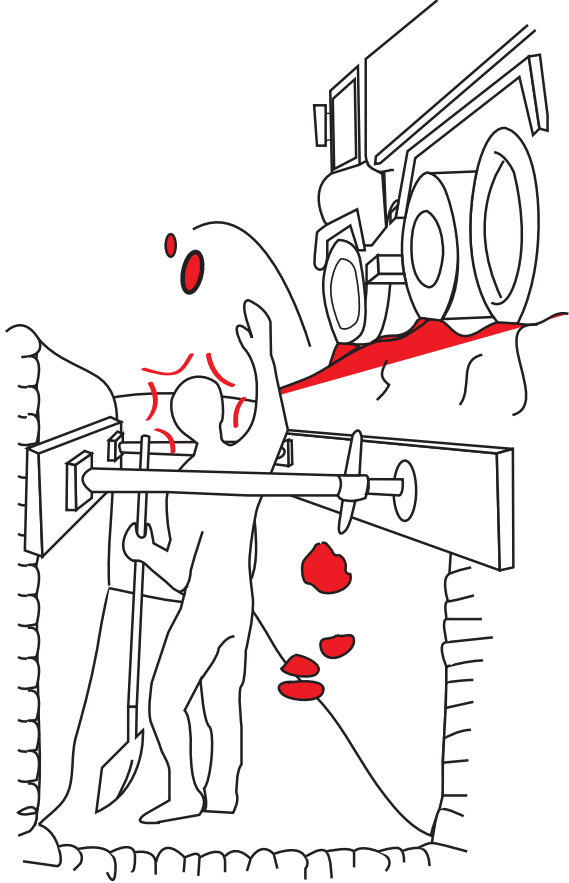


Comportamento corretto:
Solleva il materiale con attrezzature adatte

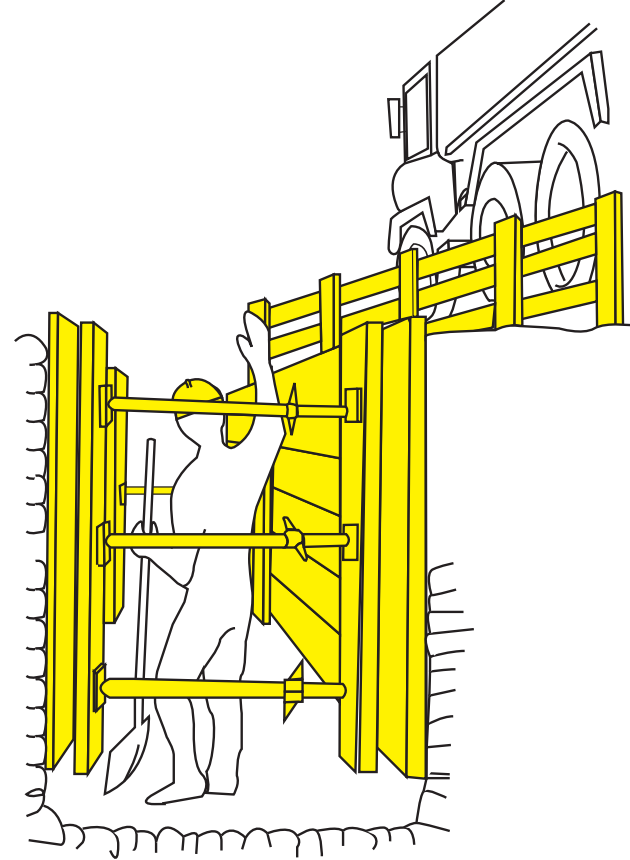


Movimentazione Carichi.
Rischi movimentazione carichi aerei.

Comportamento da evitare

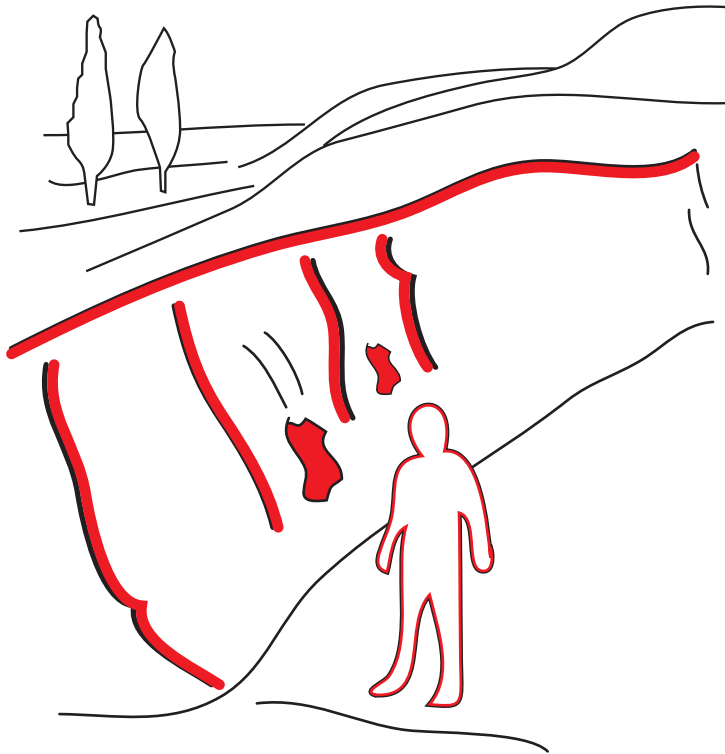


Comportamento corretto:
Sorreggi le pareti e allontana i mezzi di trasporto

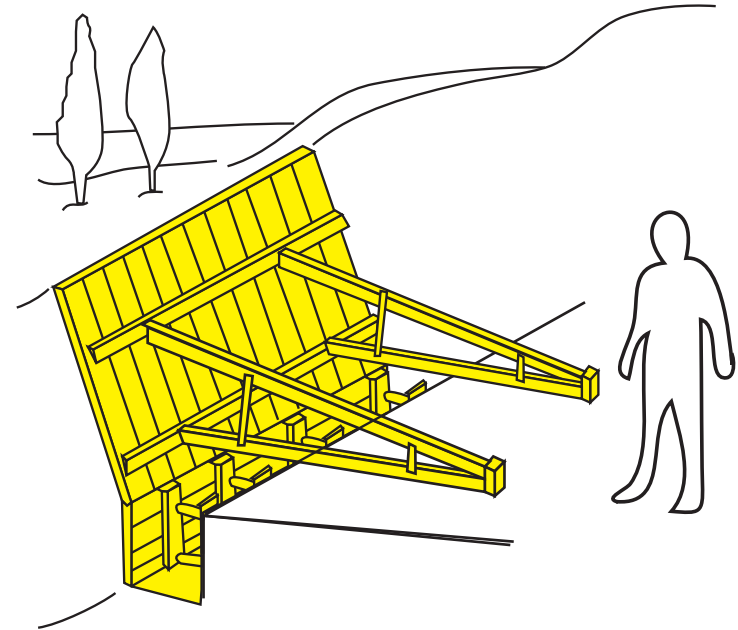


Scavi in sicurezza
Rischi legati al lavoro entro scavi.

Comportamento da evitare

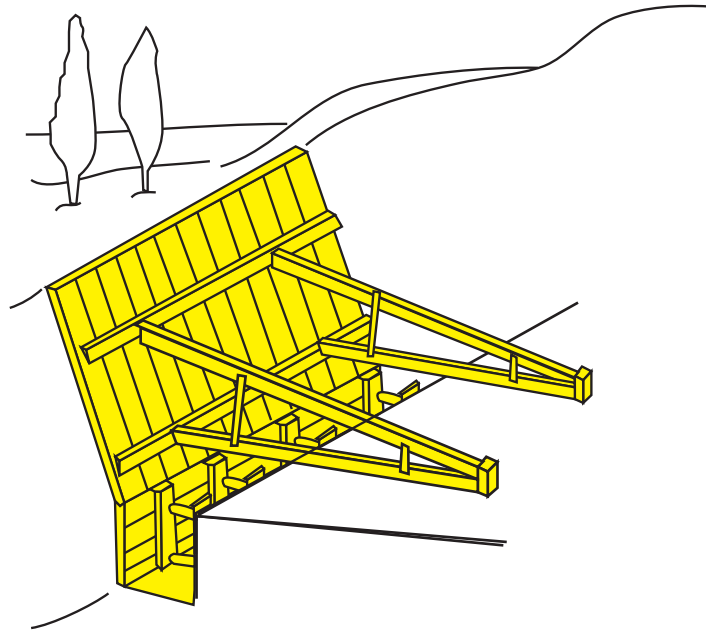


Comportamento corretto:
Sorreggi le pareti

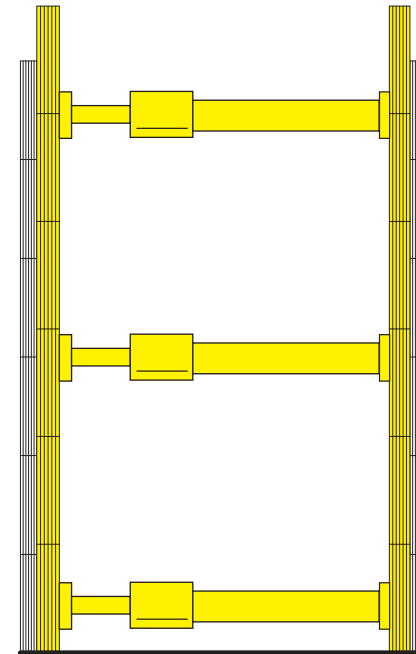


Scavi in sicurezza
Rischi legati al lavoro entro scavi.

DETTAGLIO

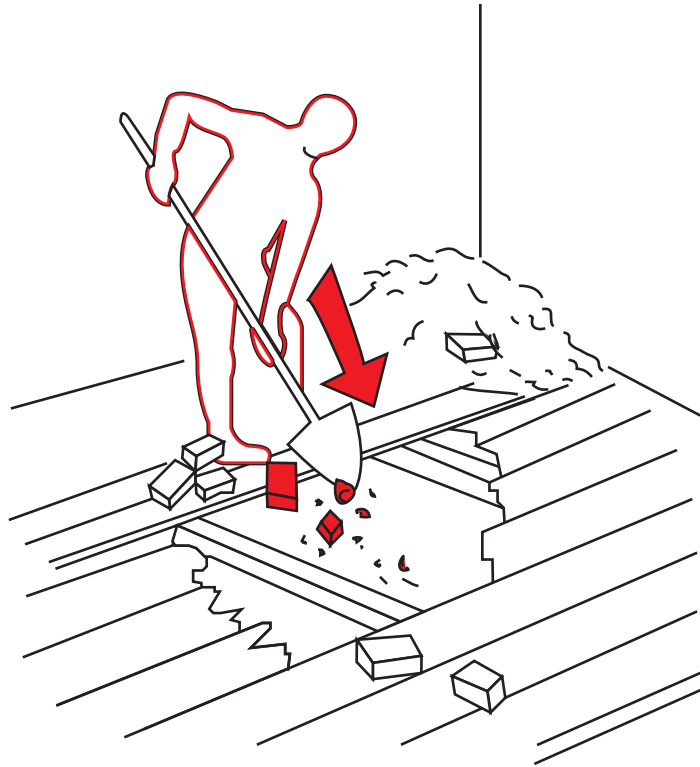


Comportamento corretto:
Sorreggi le pareti



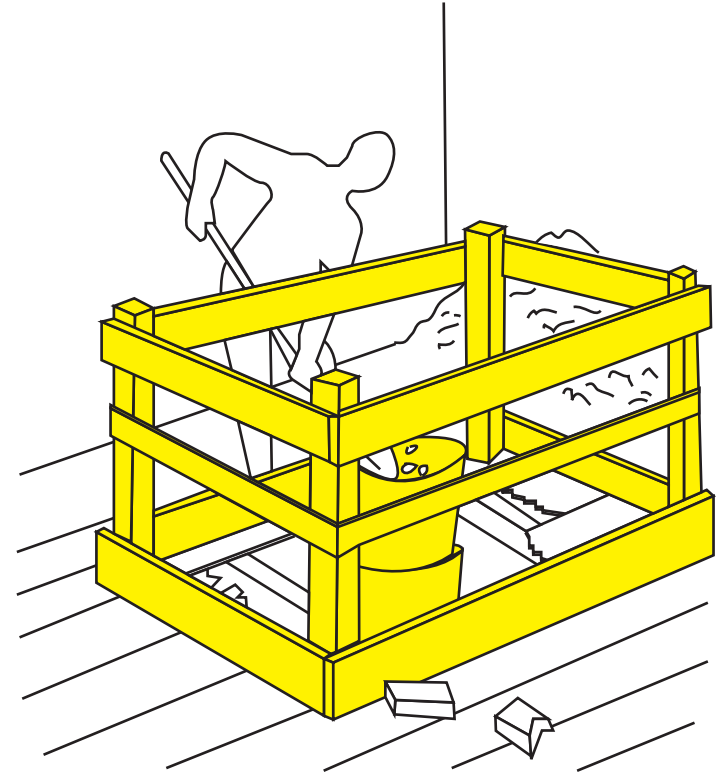
Scavi in sicurezza
Rischi legati al lavoro entro scavi.

Comportamento da evitare

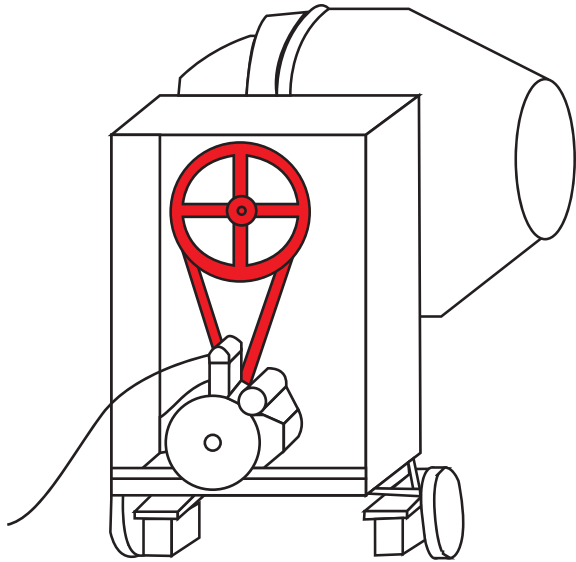


Rompere e Demolire
Rischio Caduta e Crollo.

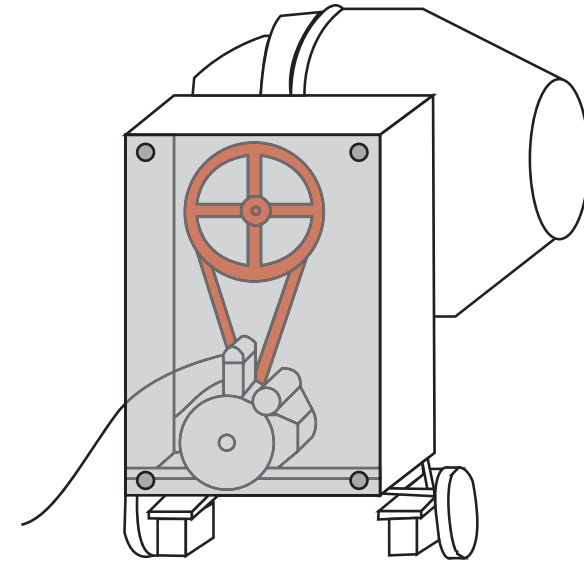
Comportamento corretto:
Metti il parapetto e convoglia le macerie



Comportamento da evitare

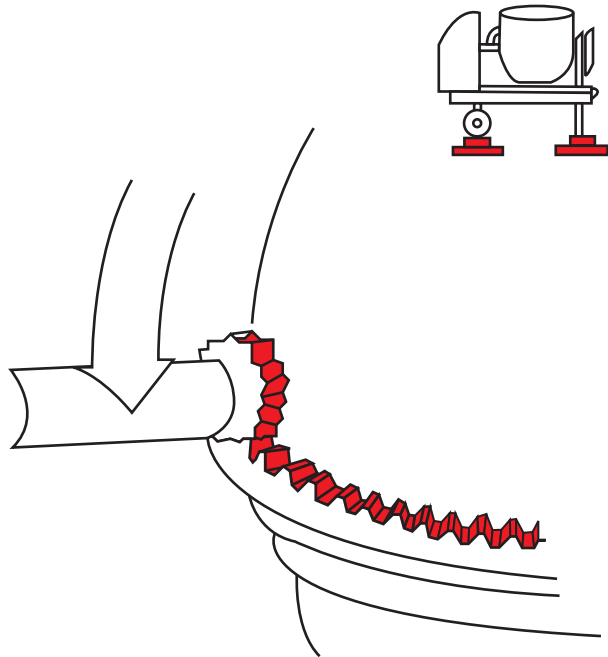


Comportamento corretto:
Metti la protezione

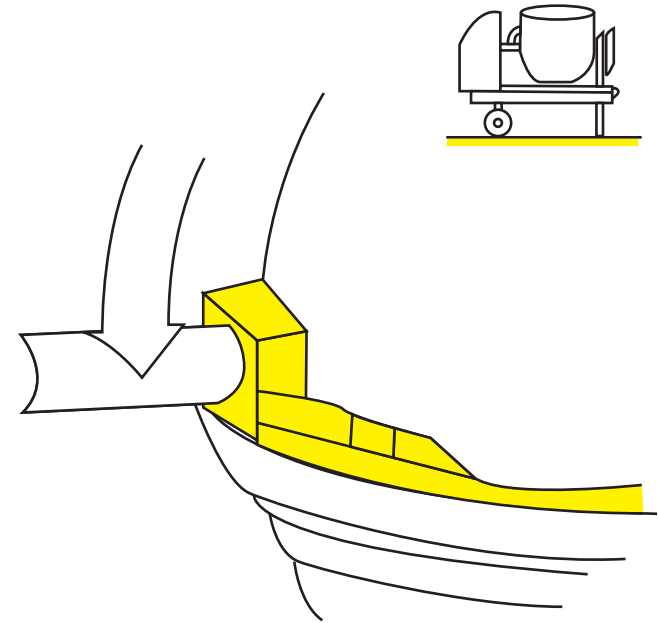


Impastare Mescolare & Tagliare
Rischio Utilizzo Macchinari

Comportamento da evitare

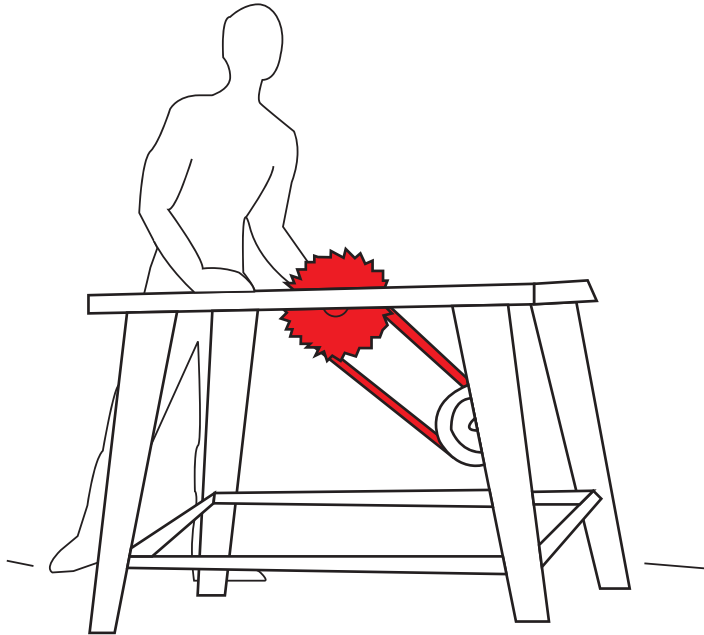


Comportamento corretto:
Mettila la protezione

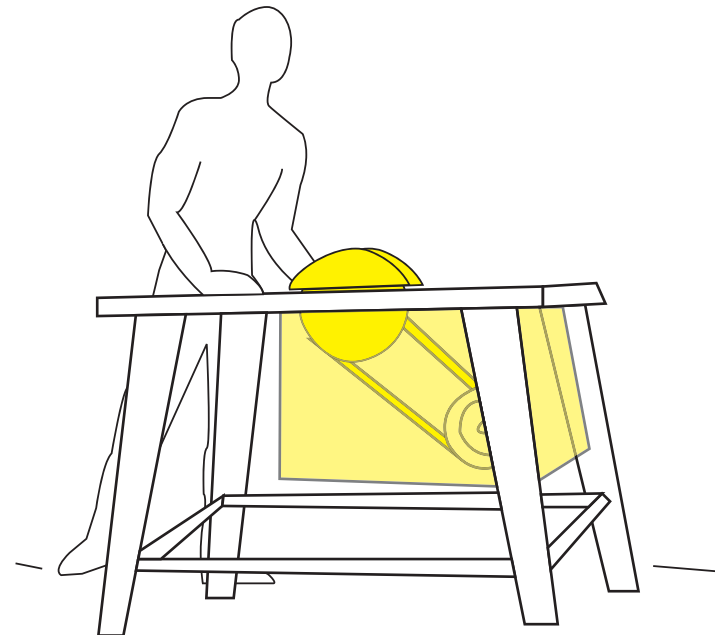


Impastare Mescolare & Tagliare
Rischio Utilizzo Macchinari

Comportamento da evitare

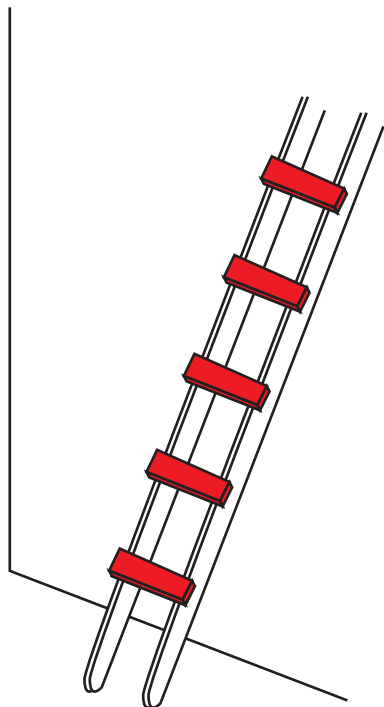


Comportamento corretto:
Metti la protezione

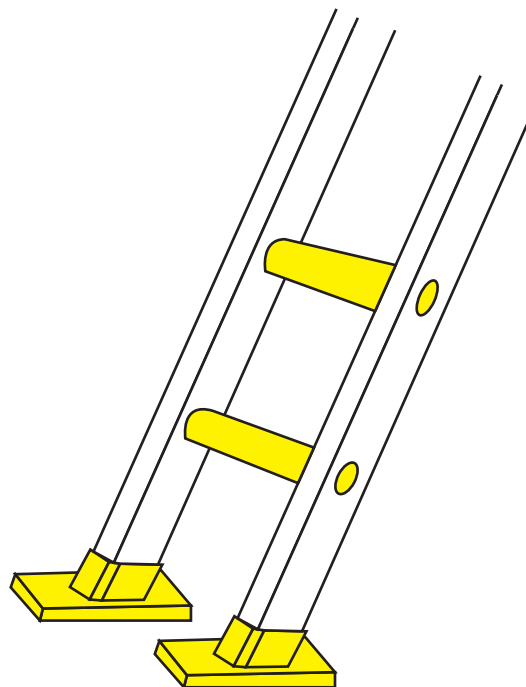


Impastare Mescolare & Tagliare
Rischio Utilizzo Macchinari

Comportamento da evitare

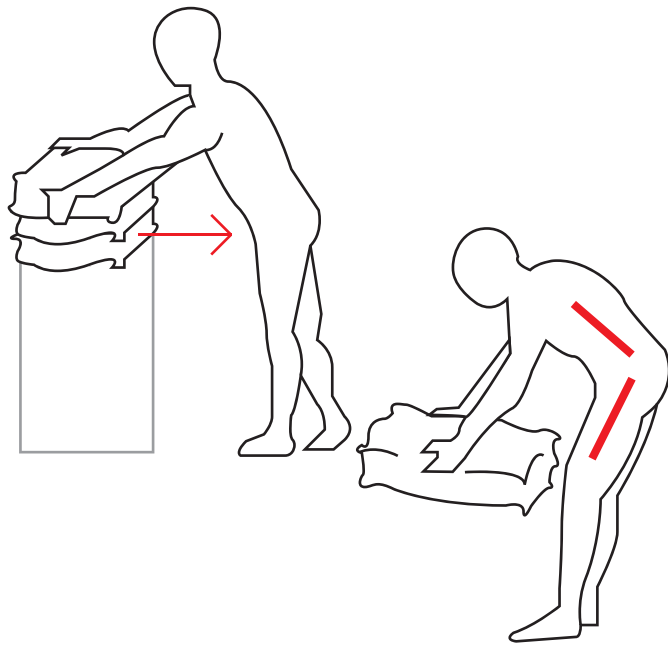


Comportamento corretto:
Utilizza scale sicure

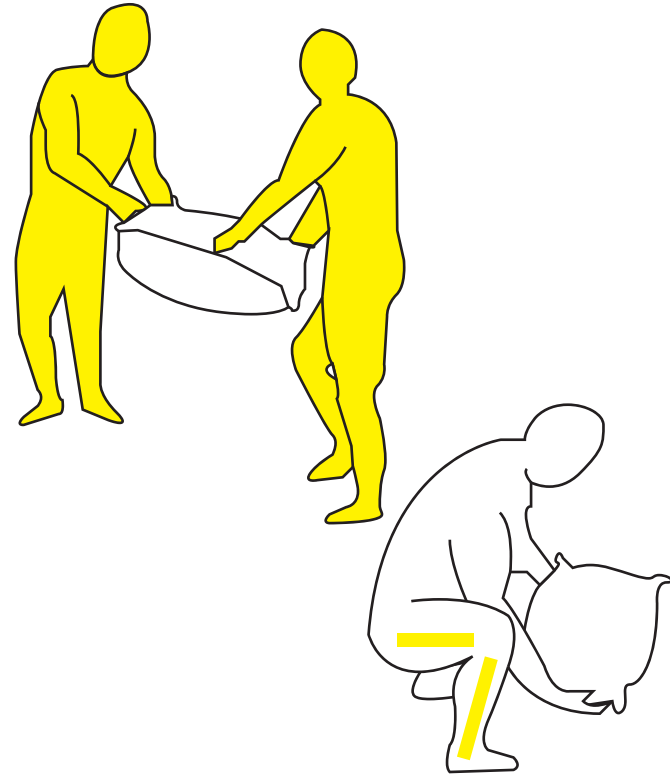


Lavorare in quota
Rischio Caduta

Comportamento da evitare

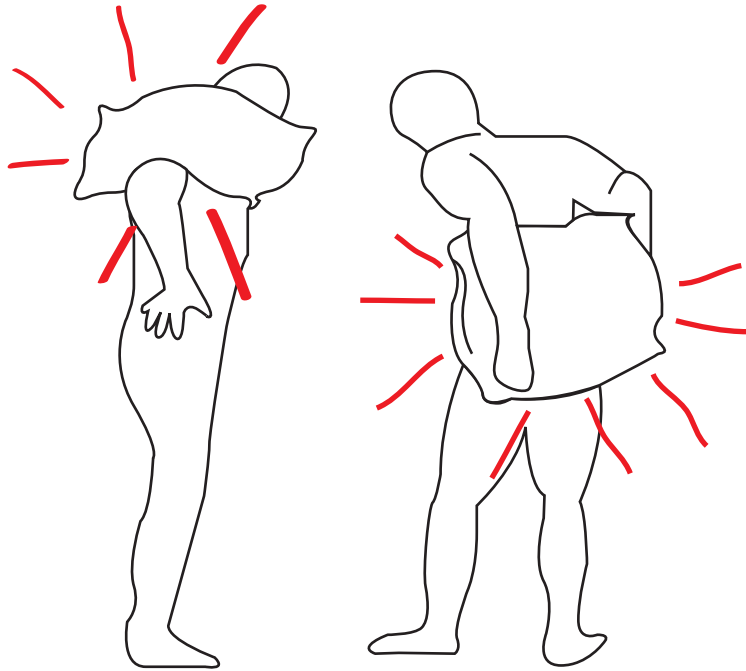


Comportamento corretto:
Distribuisci bene il carico

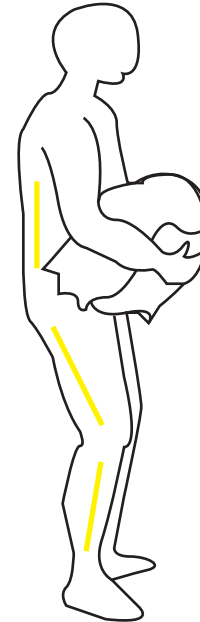


Movimentare e Sollevare
Riduzione rischi movimentazione manuale carichi

Comportamento da evitare



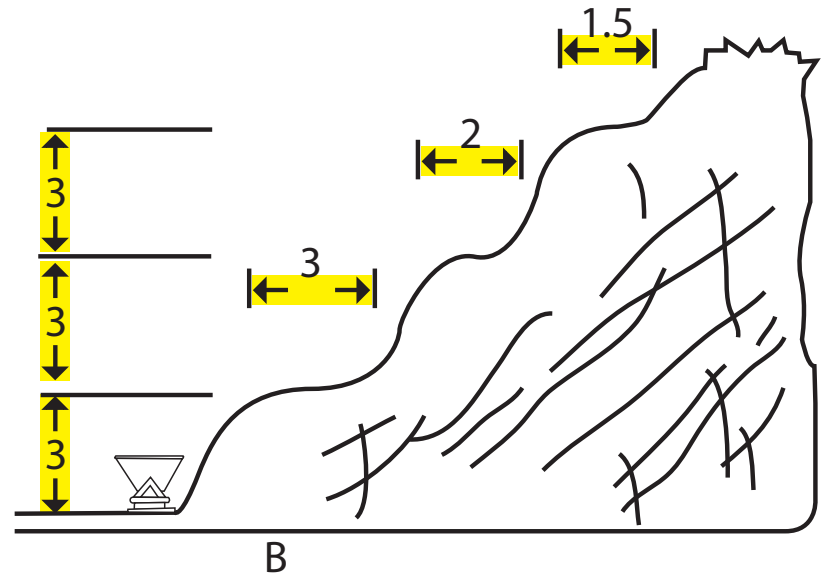
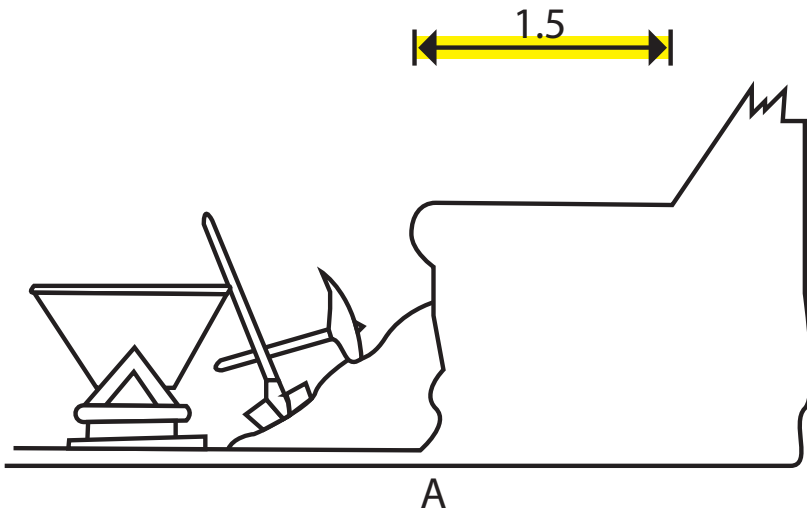
Comportamento corretto:
Distribuisci bene il carico



Movimentare e Sollevare
Riduzione rischi movimentazione manuale carichi



Comportamento corretto:
Quando scavi osserva le misure previste



Scavi
Riduzione rischi crollo del terreno