

INAIL

La sicurezza nei lavori sulle coperture

**Sistemi di prevenzione e protezione
contro la caduta dall'alto**

Atti dei seminari:

**Un cantiere sicuro per riqualificare l'esistente - Lavori
in copertura**

4 Ottobre 2013 - Fiera Milano Rho, Milano

**Lavori su coperture: problematiche, approfondimenti,
soluzioni ed indirizzi**

18 Ottobre 2013 - Bologna fiere - Quartiere Fieristico, Bologna

Edizione 2014

Pubblicazione realizzata da

INAIL

Dipartimento Innovazioni Tecnologiche e Sicurezza degli Impianti, Prodotti e Insediamenti Antropici

CTE - Consulenza Tecnica per l'Edilizia

Coordinamento scientifico

Luigi Prestinenza Puglisi

Corrado Landi

Autori

Michele Candreva

Luigi Cortis

Giuseppe Semeraro

Luca Rossi

Davide Geoffrey Svampa

Stefano Galimberti

Francesca Maria Fabiani

Calogero Vitale.

Carlo Ratti.

Marco L. Trani,

Benedetta Bossi,

Davide Todaro

Corrado Landi,

Riccardo Marconi,

Marco Lucchesi

Andrea Bucciarelli

Raccolta atti e coordinamento redazionale

Corrado Landi

Contatti

INAIL DIT - Dipartimento Innovazioni Tecnologiche e Sicurezza degli Impianti, Prodotti e Insediamenti Antropici

Via Fontana Candida, 1 | 00040 Monte Porzio Catone (Roma)

r.dts@inail.it

INAIL - Consulenza Tecnica per l'Edilizia

P.le Giulio Pastore,6 | 00144 Roma

cte@inail.it

www.inail.it

© 2014 INAIL

La pubblicazione viene distribuita gratuitamente e ne è quindi vietata la vendita nonché la riproduzione con qualsiasi mezzo. È consentita solo la citazione con l'indicazione della fonte.

Tipolitografia INAIL - Milano, febbraio 2015

SOMMARIO

Introduzione	5
Michele Candido Meschino	
La legislazione nei lavori in quota	7
Michele Candreva	
Legislazione, normazione e classificazione dei sistemi di ancoraggio	9
Luigi Cortis	
La progettazione dell'opera orientata alla sicurezza nei lavori sulle coperture	23
Giuseppe Semeraro	
La valutazione del rischio in relazione agli ancoraggi da effettuare per i dpc ed i dpi nei lavori su coperture	29
Luca Rossi	
Dispositivi di protezione collettiva nei lavori in copertura	41
Davide Geoffrey Svampa	
I dispositivi di ancoraggio EN 795	49
Stefano Galimberti	
I ponteggi come protezione collettiva in relazione ai lavori su coperture	61
Francesca Maria Fabiani	
Lavori su coperture: problematiche, approfondimenti, soluzioni ed indirizzi. La disposizione degli ancoraggi lineari e puntuali nei lavori in copertura	71
Calogero Vitale	
L'ispezione e la manutenzione dei sistemi di ancoraggio nei lavori su copertura	77
Carlo Ratti	
Sistemi di prevenzione contro la caduta dall'alto: il ruolo del responsabile dei lavori e dei progettisti	81
Marco L. Trani, Benedetta Bossi, Davide Todaro	

La manutenzione in sicurezza nei lavori in quota	89
Corrado Landi, Riccardo Marconi,	
Analisi di casi di studio	101
Marco Lucchesi	
Gli infortuni indennizzati dall’Inail accaduti sulle “superfici, parti di edifici, in altezza”	111
Andrea Bucciarelli	

INTRODUZIONE

ING. MICHELE CANDIDO MESCHINO¹

La sicurezza nei lavori di manutenzione che si svolgono sulle coperture degli edifici è un tema che per una somma di fattori viene spesso sottovalutato e talvolta giunge all'attenzione dell'opinione pubblica per l'accadere di eventi tragici.

Il volume raccoglie gli atti dei due seminari che si sono tenuti nell'ambito delle due più importanti mostre dell'edilizia nazionali, il primo dal titolo: "Un cantiere sicuro per riqualificare l'esistente - lavori in copertura" svoltosi il 4 Ottobre 2013 presso la Fiera Milano-Rho, nell'ambito del MADE ed il secondo dal titolo: "Lavori su coperture: problematiche, approfondimenti, soluzioni ed indirizzi" svoltosi il 18 Ottobre 2013 nell'ambito del SAIE presso la fiera di Bologna.

L'argomento è complesso perché chiede una particolare attenzione nel cogliere condizioni di rischio che spesso non sono percepite e quindi non sono considerate, ed è caratterizzato da alcuni fattori:

- la scarsa consapevolezza che la piccola manutenzione non è un imprevisto ma è un'attività sistematica, prevedibile e inevitabile, infiltrazioni, pulizia grondaie, sostituzione tegole ecc.;
- il particolare incremento delle occasioni di accesso in copertura per installare i terminali di piccoli impianti di condizionamento, antenne satellitari ecc.;
- la mancata previsione in fase di progetto delle condizioni di sicurezza per operare le piccole manutenzioni sulle coperture, linee vita, punti di accesso e ancoraggio, ecc.;
- la qualificazione non sempre idonea degli operatori tecnici che dovrebbero avere competenze specifiche e qualificate anche in tema di accesso in luoghi di lavoro costituiti da coperture di edifici;
- ed infine una certa sottovalutazione, legata purtroppo alla entità degli interventi e alla crisi dell'occupazione, che spinge a correre dei rischi inaccettabili.

Gli interventi qui raccolti affrontano il tema da vari punti di vista e offrono sintesi e risposte tecniche che permettono di accedere ad una visione sistemica nell'ambito della sicurezza nelle manutenzioni in copertura, ciò nella convinzione che la premessa per la risoluzione di un problema sia la sua evidenziazione e comprensione, finanche a richiamare l'attenzione del legislatore su nuove norme da emanare per migliorare l'approccio, la qualificazione degli operatori e le misure di sicurezza da adottare.

¹ Coordinatore generale della Consulenza Tecnica per l'Edilizia dell'Inail.

LA LEGISLAZIONE NEI LAVORI IN QUOTA

ING. MICHELE CANDREVA²

Come sottolineato da numerose fonti autorevoli in Italia il costo annuo per gli infortuni sul lavoro corrisponde a decine di miliardi ed è comparabile con l'ammontare di una manovra finanziaria. Accanto al costo economico diretto di un infortunio si sommano numerosi altri costi indiretti e sicuramente i più rilevanti sono quelli legati alla sofferenza umana che ogni infortunio comporta per se e per i propri congiunti.

Il costo medio di un incidente sul lavoro ammonta a circa 30.000 euro che corrispondono ad uno stipendio lordo annuo di un lavoratore e quindi si può anche considerare il problema nei termini per cui avere meno infortuni significa poter avere le risorse per creare più posti di lavoro. Al riguardo si ritiene opportuno ricordare, così come risulta dagli atti del **“Convegno mondiale sulla sicurezza e la salute sul lavoro”** organizzato da ILO e ISSA ad Istanbul il 22 settembre 2011, che *“Per ogni euro investito corrispondono oltre 2.2 euro guadagnati”*. Va anche detto che molto spesso a seguito di un infortunio vengono formulate considerazioni del tipo *“Le cause di morte nei cantieri sono le stesse di 50/60 anni da”*, e allora molto probabilmente non abbiamo bisogno di nuove leggi, bensì bisogna applicare quelle che abbiamo, aggiornandole opportunamente secondo l'evoluzione del progresso tecnico, e semmai occorre investire in addestramento, formazione, informazione e quindi in promozione della cultura della sicurezza.

Venendo brevemente al tema dei lavori in quota si potrebbe affermare provocatoriamente che i riferimenti tecnici e legislativi per lavorare in sicurezza erano già presenti da molti anni, in questo senso la normativa italiana degli anni cinquanta del secolo scorso pur nella sua formulazione essenziale conteneva già i principali elementi in tema di prevenzione e sicurezza. Laddove molti incidenti nel caso dei lavori in quota purtroppo sono legati al rispetto di semplici regole quali ad esempio l'uso corretto di elementi per la protezione dei bordi delle coperture.

L'evoluzione della normativa tecnica e della legislazione di riferimento, ovviamente partecipe delle indicazioni formulate a livello europeo integrata con lo sviluppo di norme e procedure che rendono ulteriormente chiaro e necessario l'utilizzo dei dispositivi tecnici per la prevenzione degli infortuni sono sicuramente, insieme alla suddetta promozione della cultura della sicurezza, uno degli strumenti essenziali con cui perseguire l'auspicata ed urgente riduzione del numero degli infortuni sul lavoro.

2 Ministero del Lavoro e delle Politiche Sociali - Direzione Generale della Tutela delle Condizioni di Lavoro e delle Relazioni Industriali.

LEGISLAZIONE, NORMAZIONE E CLASSIFICAZIONE DEI SISTEMI DI ANCORAGGIO

ING. LUIGI CORTIS³

SOMMARIO

Il testo di seguito riportato consiste in un breve esame del quadro legislativo e normativo nazionale per quanto concerne i sistemi di ancoraggio per i Dispositivi di Protezione Individuale contro le cadute dall'alto e mostra le problematiche che derivano sia dalla non univoca definizione di "ancoraggio" che dalla caratteristica di installazione relativa alla permanenza o alla non permanenza dei "dispositivi di ancoraggio" sulla copertura.

Si fornisce dapprima, la definizione di ancoraggio anche mediante figure esplicative, poi si affronta la relativa legislazione e normazione, esponendo in particolare modo la problematica introdotta dalla UNI EN 795:2012, per la quale tutti i dispositivi di ancoraggio per il collegamento dei dispositivi di protezione contro le cadute dall'alto sono dei DPI, evidenziando le relative conseguenze. Infine si indicano anche dei suggerimenti per giungere ad una possibile soluzione.

Parole chiave:

coperture, ancoraggio, dispositivi di ancoraggio, ancorante, dispositivi di protezione individuale, dispositivo permanente, prodotti da costruzione.

INTRODUZIONE

I dispositivi di ancoraggio, da utilizzarsi per il collegamento dei sistemi per la protezione contro le cadute, vengono installati permanentemente o non permanentemente nelle opere di costruzione.

Tale aspetto, permanenza o non permanenza, non è espressamente previsto dall'attuale quadro legislativo e questo comporta incertezza nei soggetti coinvolti nell'uso degli stessi. Ciò causa, come conseguenza, un disorientamento dell'intero settore.

Nel caso si verifichi che dei dispositivi di ancoraggio dichiarati dai fabbricanti come "non permanenti" vengano utilizzati come "permanenti", ciò non deve essere possibile in quanto alcune caratteristiche intrinseche, si pensi per esempio alla durabilità, sono manifestamente diverse. Ulteriore aspetto da considerare è la responsabilità della manutenzione e l'individuazione dei soggetti coinvolti nella stessa, che differiscono a seconda dei casi (permanenza o non permanenza).

Occorre dunque affrontare tale incertezza con un chiarimento, in maniera tale che tutti i soggetti interessati possano utilizzare correttamente tali dispositivi.

3 INAIL DIT - Dipartimento Innovazioni Tecnologiche e Sicurezza degli Impianti, Prodotti e Insediamenti Antropici.

1. ANCORAGGIO

Il termine “ancoraggio” viene utilizzato per indicare differenti tipologie di fissaggio e la legislazione e la normazione lo disciplinano in maniera differente.

Risulta necessario avere dei riferimenti comuni per poter armonizzare il prodotto in esame ed è quindi utile introdurre le definizioni di “ancoraggio” e di “sistema di ancoraggio”.

2. ANCORAGGIO E SISTEMA DI ANCORAGGIO

L’ancoraggio è l’insieme comprendente il materiale base (struttura di supporto), l’ancorante e l’elemento da fissare cui può essere collegato il sistema di protezione individuale dalle cadute.

Il sistema di ancoraggio è una configurazione di ancoraggi a cui può essere collegato il sistema di protezione individuale dalle cadute.

Questa definizione di ancoraggio individua tre elementi, “l’elemento da fissare”, “il materiale base” e “l’ancorante”, pertanto viene individuato rispettivamente, “quello” che devo fissare, “dove” lo devo fissare e “per mezzo di cosa” lo devo fissare. Le figure 1 e 2 schematizzano esempi di ancoraggio nei suoi tre elementi distinti.

Ancoraggio su elemento in acciaio

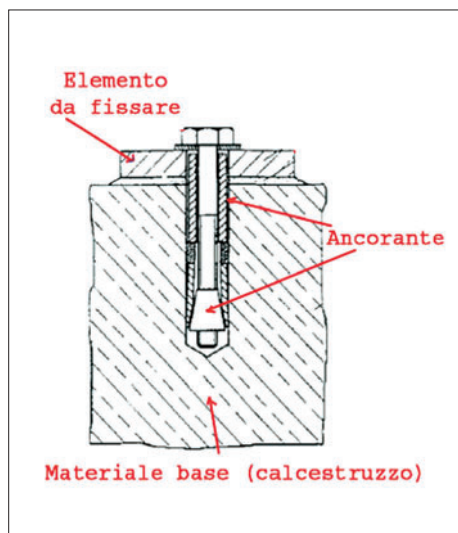


Figura 1 - Ancoraggio su elemento in calcestruzzo.

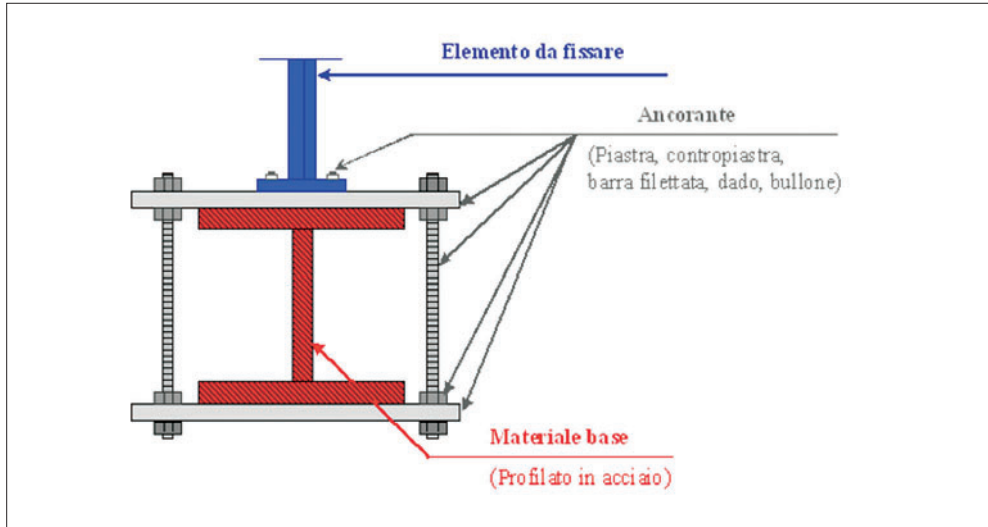


Figura 2 - Ancoraggio su elemento in acciaio.

Per quanto concerne i suddetti tre elementi, questi possono essere così definiti:

Materiale base (struttura di supporto): elemento che consente il supporto dell'elemento da fissare, generalmente costituito da una struttura in calcestruzzo, in acciaio, in legno, ecc. che possiede idonee caratteristiche di resistenza e di stabilità.

Ancorante: elemento che consente l'ancoraggio tra il materiale base e l'elemento da fissare;

Elemento da fissare: elemento progettato per essere fissato al materiale base.

Corre l'obbligo evidenziare che "l'oggetto da collegare" è cosa completamente differente e non fa parte dell'ancoraggio, ma generalmente costituisce lo scopo dell'installazione dell'ancoraggio stesso: ad esempio, nel caso delle coperture, l'oggetto da collegare si identifica con il DPI contro le cadute dall'alto.

La definizione di ancoraggio sopra descritta individua tre elementi fisicamente separati, ma resta in ogni caso valida anche quando due dei tre elementi ne costituiscono uno solo, oppure i tre elementi sono un tutt'uno: il golfare (figura 3) ed il traliccio (figura 4), rispettivamente, ne sono degli esempi.

I concetti riguardanti la definizione di ancoraggio sopra rappresentati sono stati introdotti nel progetto UNI U5002B620 "Sistemi di ancoraggio permanenti in copertura - Guida per l'individuazione, la configurazione, l'installazione, l'uso e la manutenzione", il quale è ora in inchiesta pubblica finale e all'approvazione da parte della Commissione Centrale Tecnica dell'UNI; questo è un primo passo per la auspicata armonizzazione.

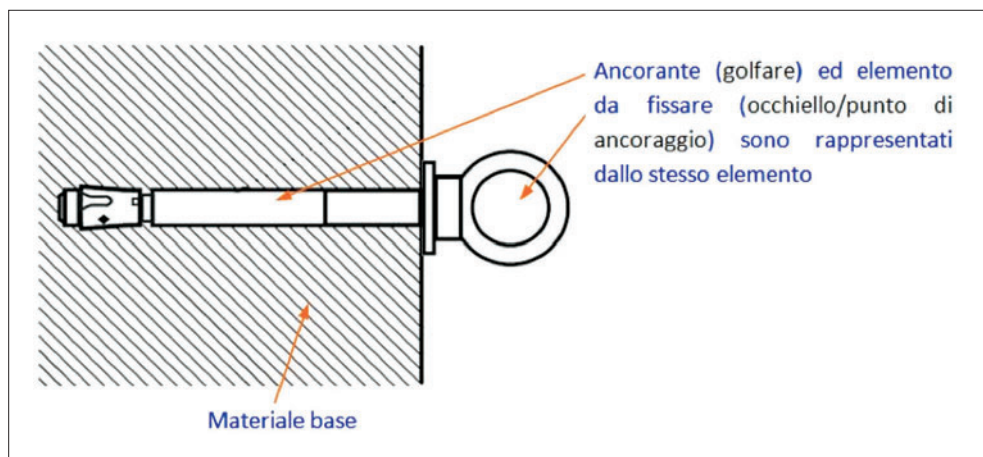


Figura 3 - Ancoraggio con due elementi integrati.

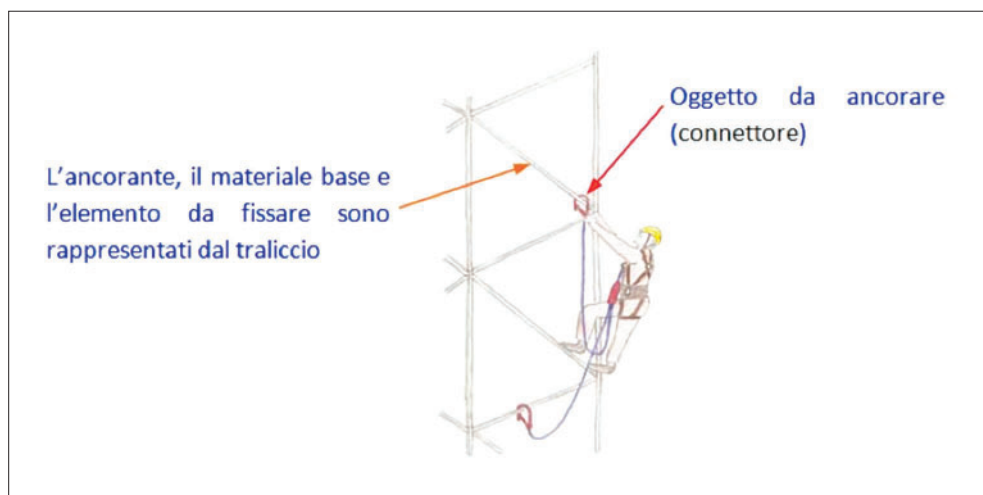


Figura 4 - Ancoraggio con tre elementi integrati.

3. LEGISLAZIONE

L'elemento da fissare al materiale base può essere un dispositivo di ancoraggio da installare non permanentemente o permanentemente nelle opere da costruzione.

Tale distinzione è fondamentale, in quanto la permanenza o la non permanenza sulla copertura sono caratteristiche che permettono di individuare un dispositivo di ancoraggio, rispettivamente, come prodotto da costruzione oppure come Dispositivo di Protezione Individuale (DPI).

4. DISPOSITIVI DI ANCORAGGIO INSTALLATI NON PERMANENTEMENTE NELLE OPERE DI COSTRUZIONE

I dispositivi di ancoraggio installati non permanentemente nelle opere di costruzione sono prodotti che presentano le caratteristiche di mobilità, trasportabilità e temporaneità in quanto:

- sono portati in loco e messi in opera dal lavoratore secondo le istruzioni del fabbricante;
- sono rimossi al termine del lavoro dal lavoratore.

Risulta quindi che tali prodotti sono “tenuti” dall'utilizzatore durante il periodo della sua esposizione al rischio e “portati con sé” alla fine del lavoro. Essi sono dunque DPI e rientrano nel campo di applicazione della Direttiva Europea 89/686/CEE recepita in Italia dal D.Lgs. n. 475/92 e s.m.i..

Infatti l'art. 1 della Direttiva 89/686/CEE al comma 2 recita: “[...] si intende per «DPI» qualsiasi dispositivo o articolo destinato a essere indossato o tenuto da una persona affinché essa sia protetta nei confronti di uno o più rischi che potrebbero metterne in pericolo la salute e la sicurezza”.

Inoltre, altra risultanza importante, ai sensi dell'articolo 77, comma 4, lettera a) del D.Lgs. n. 81/2008 e s.m.i., è che il responsabile della manutenzione dei dispositivi di ancoraggio installati non permanentemente nelle opere di costruzione è il datore di lavoro.

5. DISPOSITIVI DI ANCORAGGIO INSTALLATI PERMANENTEMENTE NELLE OPERE DI COSTRUZIONE

I dispositivi di ancoraggio installati permanentemente nelle opere di costruzione hanno la funzione di salvaguardare gli operatori durante il lavoro in quota, prevenendo le cadute dall'alto che possono avvenire, ad esempio, durante la pulizia o la manutenzione delle coperture. Essi sono caratterizzati dall'essere fissi, non trasportabili e permanenti ed installati per essere lasciati in loco.

Come tali rientrano nella definizione di prodotto da costruzione, di cui al Regolamento UE 305/2011, inteso come “qualsiasi prodotto o kit fabbricato e immesso sul mercato per essere incorporato in modo permanente in opere di costruzione o in parti di esse e, la cui prestazione incide sulla prestazione delle opere di costruzione rispetto ai requisiti di base delle opere stesse”. Essi soddisfano inoltre il requisito di base n. 4 di cui all'Allegato I dello stesso Regolamento “Sicurezza e accessibilità nell'uso” che dispone come “le opere di costruzione devono essere concepite e realizzate in modo che il loro funzionamento o uso non comporti rischi inaccettabili di incidenti o danni, come scivolamenti, cadute,.....”.

In questo caso la manutenzione è a carico del responsabile della struttura sulla quale sono installati.

Inoltre a tali dispositivi non risulta applicabile la Direttiva Europea 89/686/CEE, anche considerando l'applicazione dell'articolo 1, comma 3 della stessa, che recita “Viene considerato parte integrante di un DPI ogni sistema di collegamento immesso sul mercato con il DPI per raccordare quest'ultimo ad un dispositivo esterno, complementare, anche nel caso in cui tale sistema di collegamento non sia destinato ad essere indossato o tenuto in permanenza dall'utilizzatore durante il periodo di esposizione al(ai) rischio(i)”, in quanto essi stessi sono “dispositivi esterni” come parte delle struttura, al quale viene agganciato il DPI.4.

6. LEGISLAZIONE DA CONSIDERARE

La legislazione specifica da considerare per i dispositivi di ancoraggio è:

- La Direttiva DPI recepita con D.Lgs. 475/92 e s.m.i.
- Il Regolamento Prodotti da Costruzione UE N. 305/2011 (CPR) che fissa le condizioni armonizzate per la commercializzazione dei prodotti da costruzione e che abroga la Direttiva Prodotti da Costruzione (CPD) recepita con il D.P.R. 246/93 e s.m.i.

Per completezza del quadro legislativo vi è da dire che quanto non rientrante in queste due legislazioni elencate rientra nella Direttiva sulla Sicurezza Generale dei Prodotti (General Product Safety Directive - GPSD), recepita con il Codice al Consumo D.Lgs. 205/06, la quale individua la priorità da applicare in relazione alla legislazione e alla normativa sia europea che nazionale, secondo l'ordine sottoelencato, avendo l'accortezza di utilizzare il punto successivo quando quello che lo precede è mancante o non applicabile:

- disposizioni comunitarie (regolamenti e direttive specifiche);
- legislazione vigente nello Stato membro in cui il prodotto stesso è commercializzato;
- norme nazionali non cogenti che recepiscono le norme europee armonizzate;
- norme nazionali non cogenti che recepiscono le norme europee;
- norme in vigore nello Stato membro in cui il prodotto è commercializzato;
- raccomandazioni della Commissione europea relative ad orientamenti sulla valutazione della sicurezza dei prodotti;
- codici di buona condotta in materia di sicurezza vigenti nel settore interessato;
- agli ultimi ritrovati della tecnica;
- al livello di sicurezza che i consumatori possono ragionevolmente attendersi.
- In generale la Direttiva GPSD si applica a tutti quei prodotti per i quali non sono disponibili o applicabili normative comunitarie specifiche (es. Direttive di prodotto o Regolamenti).

7. REGOLAMENTO PRODOTTI DA COSTRUZIONE

Il Regolamento CPR, entrato in vigore il 24 aprile 2011, è completamente cogente dal 1 luglio 2013 e “fissa le condizioni per l'immissione o la messa a disposizione sul mercato di prodotti da costruzione, stabilendo disposizioni armonizzate per la descrizione della prestazione di tali prodotti, in relazione alle loro caratteristiche essenziali e per l'uso della marcatura CE sui prodotti in questione”.

Il Regolamento definisce prodotto da costruzione “qualsiasi prodotto o kit fabbricato e immesso sul mercato per essere incorporato in modo permanente in opere di costruzione o in parti di esse e la cui prestazione incide sulla prestazione delle opere di costruzione rispetto ai requisiti di base delle opere stesse”.

L'allegato I del Regolamento, riguardante i requisiti base delle opere di costruzione, al punto 4 stabilisce il requisito “Sicurezza e accessibilità nell'uso”, riportando che “le opere di costruzione devono essere concepite e realizzate in modo che il loro funzionamento o uso non comporti rischi inaccettabili di incidenti o danni, come scivolamenti, cadute, collisioni, ustioni, folgorazioni, ferimenti a seguito di esplosioni o furti. In particolare, le opere di costruzione devono essere progettate e realizzate tenendo conto dell'accessibilità e dell'utilizzo da parte di persone disabili”.

Inoltre l'allegato IV dello stesso Regolamento, inerente le “Aree di prodotto e i requisiti degli organismi di valutazione tecnica”, alla tabella 1 “Aree di prodotto”, con il codice del-

l'area n. 22, individua fra queste "Coperture, lucernari, finestre per tetti ed accessori, kit per coperture".

Se si aggiunge che con il codice n. 33 viene individuata l'area di prodotto "Fissaggi" (per esempio gli ancoranti), quanto sopra riportato permette di inquadrare i dispositivi di ancoraggio permanenti come prodotti da costruzione.

Tale inquadramento permette di gestire in maniera flessibile ma anche efficace il prodotto "dispositivo di ancoraggio permanente", in base anche al contesto produttivo ed applicativo. Se è vero che viene richiesta la dichiarazione di prestazione per la marcatura CE dei dispositivi realizzati industrialmente (in serie), resta il fatto che sono previste delle deroghe alla dichiarazione di prestazione e quindi alla stessa marcatura CE.

Infatti, a deroga della dichiarazione di prestazione (DoP) ed in mancanza di disposizioni dell'Unione o nazionali che impongano la dichiarazione delle caratteristiche essenziali, il fabbricante può astenersi dal redigere una DoP, quando:

- il prodotto da costruzione è fabbricato in un unico esemplare in un processo non in serie;
- Il prodotto da costruzione è fabbricato in cantiere;
- Il prodotto da costruzione è fabbricato con metodi atti alla conservazione del patrimonio.

In tali casi il prodotto è incorporato sotto la responsabilità dei soggetti incaricati della sicurezza dell'esecuzione delle opere di costruzione, designati ai sensi delle normative nazionali applicabili.

I dispositivi di ancoraggio installati permanentemente nelle opere di costruzione sono caratterizzati dall'essere fissi, non trasportabili e permanenti ed installati per essere lasciati in loco ed assolvono al soddisfacimento del requisito "Sicurezza ed accessibilità nell'uso" del Regolamento CPR.

8. DIRETTIVA DISPOSITIVI DI PROTEZIONE INDIVIDUALE E RECEPIMENTO ITALIANO

Tale direttiva e successive integrazioni sono state recepite con il Decreto Legislativo n. 475 del 4 dicembre 1992 e con il Decreto Legislativo n. 10 del 2 gennaio 1997.

Il D.Lgs. 475/92 e s.m.i. stabilisce che "si intendono per DPI i prodotti che hanno la funzione di salvaguardare la persona che li indossa o comunque li porti con sé da rischi per la salute e la sicurezza".

Poiché i dispositivi di ancoraggio installati non permanentemente nelle opere di costruzione sono prodotti che presentano le caratteristiche di mobilità, trasportabilità e temporaneità, essi rientrano nell'ambito della legislazione dei DPI e necessitano di marcatura CE per essere immessi sul mercato.

9. NORME TECNICHE

In questo capitolo vengono esposti esempi di ancoranti e dispositivi di ancoraggio in relazione alle norme tecniche applicabili con richiamo delle direttive comunitarie applicabili.

10. ANCORANTI METALLICI ED ETAG 001

Gli ancoranti metallici per il calcestruzzo sono considerati prodotti per uso strutturale inno-

vativi ed il produttore dovrà pervenire alla marcatura CE in conformità ad un European Technical Assessment (ETA) non essendoci una norma europea armonizzata applicabile. Le linee guida ETAG 001 (1997) riguardano gli ancoraggi metallici per utilizzo su calcestruzzo e vengono utilizzate per il rilascio della relativa Valutazione Tecnica. Si ricorda che la Valutazione Tecnica Europea ha sostituito il Benestare Tecnico Europeo, specificazione contemplata dalla abrogata Direttiva Prodotti da Costruzione.

Per i suddetti ancoranti vi sono differenti possibilità di qualifica chiamate opzioni e la Tabella I rappresenta tali possibilità, in relazione allo stato del calcestruzzo, alla sua classe, alla direzione del carico, ecc.

Tabella 1

Differenti possibilità di qualifica per ancoranti metallici su calcestruzzo

“Da ETAG 001 (2006), Tabella 5.3”

Opzioni n°	Fessurato	Non fessurato	Solo C20/25	Da C20/25 a C50/60	Una sola direzione di carico	Tutte le direzioni di carico	Installazione a distanze ridotte tra bordo e	Installazione a distanze ridotte tra ancoranti	Metodi di calcolo
1	X			X		X	X	X	A
2	X		X			X	X	X	
3	X			X	X		X	X	B
4	X		X		X		X	X	
5	X			X	X				C
6	X		X		X				
7		X		X		X	X	X	A
8		X	X			X	X	X	
9		X		X	X		X	X	B
10		X	X		X		X	X	
11		X		X	X				C
12		X	X		X				

11. INSTALLAZIONI PER L'ACCESSO AI TETTI E UNI EN 516

La UNI EN 516:2006 si applica alle “installazioni per l'accesso al tetto”, fissate in modo permanente a parti strutturali dei tetti inclinati, per potere stare in piedi o camminare durante l'ispezione, la manutenzione e la riparazione delle attrezzature e/o degli impianti collocati sul tetto. Tale norma è armonizzata alla Direttiva CPD e comprende le passerelle, i piani di camminamento e gli scalini posapiede.

Le installazioni per l'accesso ai tetti sono classificate come segue:

Classe 1: installazioni che non devono essere usate come punti di ancoraggio ai quali non devono essere agganciati DPI contro le cadute dall'alto o di trattenuta;

Classe 2: installazioni che possono essere usate come punti di ancoraggio ai quali possono essere agganciati DPI contro le cadute dall'alto o di trattenuta.

Le installazioni per l'accesso al tetto ricadono sotto la Direttiva CPD, pertanto seguono la relativa procedura per l'attestazione di conformità e vanno marcate CE

12. GANCI DI SICUREZZA PER TETTI INSTALLATI PERMANENTEMENTE UNI EN 517

La UNI EN 517:2006 si applica ai ganci di sicurezza per tetti, installati permanentemente a parti strutturali di tetti inclinati (Norma armonizzata CPD).

Tali ganci sono progettati:

- per ancoraggio di scale per tetti;
- per supportare piattaforme di lavoro

e possono essere utilizzati simultaneamente come punti di ancoraggio ai quali possono essere agganciati DPI contro le cadute dall'alto o di trattenuta, se certificati in tal senso dal fabbricante.

La UNI EN 517 non si applica alle installazioni (ganci di sicurezza per tetti) che vengono usate esclusivamente come punti di ancoraggio per DPI contro le cadute dall'alto o di trattenuta.

I ganci di sicurezza devono essere usati da una sola persona alla volta con l'impiego di un assorbitore di energia ed inoltre ricadono sotto la Direttiva CPD, per cui seguono la procedura per l'attestazione di conformità e vanno marcati CE.

13. DISPOSITIVI DI ANCORAGGIO UNI EN 795:2012 E CEN/TS 16415:2013

La EN 795:2012, preparata dal CEN sotto il mandato fornito dalla Commissione Europea, dichiara di supportare i requisiti essenziali della Direttiva Europea 89/686/EEC (Direttiva DPI) e specifica i requisiti per le prestazioni e i relativi metodi di prova dei dispositivi di ancoraggio che devono essere utilizzati da una sola persona alla volta e che sono intesi essere rimovibili (removable) dalla struttura.

Questi dispositivi incorporano punti di ancoraggio stazionari o mobili e sono progettati per l'aggancio di componenti di un sistema di protezione personale contro le cadute dall'alto.

La norma non è applicabile a:

- dispositivi di ancoraggio intesi per permettere il loro utilizzo a più di una persona alla volta;
- dispositivi di ancoraggio per attività sportive o ricreative;
- installazioni progettate conformi alle EN 516 o EN 517;
- elementi o parti di strutture che sono state installate per usi diversi da punti di ancoraggio o dispositivi di ancoraggio (es. travi portanti, capriate, ecc.);
- ancoraggi strutturali (elementi che sono progettati per essere utilizzati in connessione con

sistemi di protezione personale contro le cadute dall'alto e che sono incorporati permanentemente nella struttura).

Con la EN 795:2012 si introduce un pericoloso e ingannevole concetto basando il significato di rimovibile (removable) per smontabile (dismountable), anche se il dispositivo di ancoraggio è in ogni caso progettato per essere lasciato permanentemente sulla struttura.

La norma in questione considera tali dispositivi (tipo A, B, C, D, E) tutti DPI e questo implica, come già rappresentato, che il responsabile della manutenzione dei dispositivi di ancoraggio installati non permanentemente nelle opere di costruzione è il datore di lavoro. Invece, nel caso di installazione permanente, questi dispositivi fanno parte dell'opera e, la manutenzione è a carico del responsabile della struttura sulla quale sono installati.

Si ritiene che buona parte dei dispositivi di ancoraggio attualmente in uso vengano esclusi dalla EN 795:2012, in quanto sono installati permanentemente sulle coperture e vengono, ad esempio, o saldati o inseriti nel calcestruzzo o coperti da isolante, per cui per rimuoverli è necessario intervenire con distruzione della saldatura o del cls, ecc.

La figura 5 mostra esempi di dispositivi di ancoraggio esclusi dalla EN795:2012.

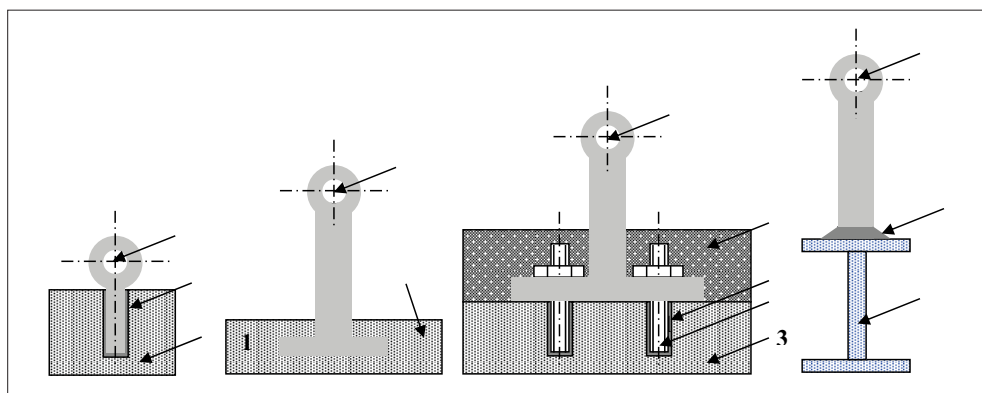


Figura 5 - Esempi di dispositivi sistemi di ancoraggio esclusi dalla EN 795:2012.

Altro problema che la EN 795:2012 comporta è derivato dalla esclusione dell'utilizzo dei morsetti a U (figura 6) come parti terminali di un dispositivo di ancoraggio: la qualcosa lascia fuori buona parte delle attuali applicazioni che sono anche frutto di una consolidata esperienza progettuale.

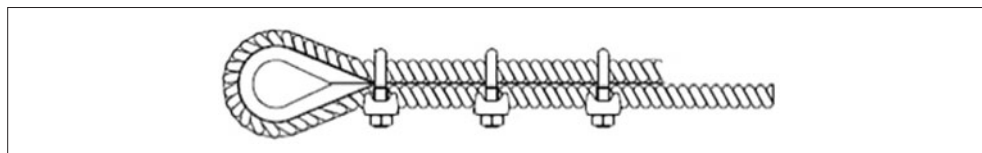


Figura 6 - Esempio di morsetto ad U.

Riassumendo, la norma EN 795:2012:

- permette l'uso dei dispositivi di ancoraggio solo per l'aggancio di una sola persona alla volta;
- i dispositivi di ancoraggio hanno la caratteristica della rimovibilità;
- non permette l'utilizzo dei morsetti ad U come parti terminali.

Quanto sopra, in relazione all'utilizzo singolo, mette in crisi in special modo l'uso dei dispositivi di ancoraggio di tipo C e D in quanto questi vengono utilizzati normalmente da più di una persona contemporaneamente.

Vi è inoltre da segnalare che il CEN ha redatto una specifica tecnica di carattere sperimentale e con validità di tre anni, la CEN/TS 16415:2013, che permette l'uso dei dispositivi di ancoraggio con più persone in contemporanea, ma che è relativa, anche questa, solo ai dispositivi rimovibili.

Tenendo presente di quanto si dispone normativamente, per i dispositivi di ancoraggio da utilizzare per l'aggancio di componenti di un sistema di protezione personale contro le cadute dall'alto, si può brevemente delineare quanto segue:

- La EN 795:2012, il cui riferimento non è stato ancora pubblicato sulla gazzetta della Unione europea (GUUE), risulta quindi ancora non armonizzata: pertanto non possiede la presunzione di conformità alla Direttiva DPI e non risulterebbe strumento di riferimento per conseguire la relativa marcatura CE. Essa potrebbe non essere armonizzata completamente ai sensi della Direttiva 89/686/CEE sui DPI ma solo per i tipi B ed E come lo era la versione precedente. La Commissione europea dovrebbe esprimere un suo parere entro la metà del 2014.
- Ad oggi la EN 795:1996 risulta ancora pubblicata sulla GUUE del 13.12.2013 come norma armonizzata alla Direttiva DPI, pertanto sebbene ritirata dagli enti normatori, potrebbe essere utilizzata come strumento per la marcatura CE dei dispositivi di ancoraggio di tipo B ed E, ma non risultano pareri ufficiali in merito.
- I dispositivi di ancoraggio smontabili senza distruggere la copertura, potrebbero essere sottoposti a prova secondo la norma EN 795:2012 e la specificazione tecnica CEN/TS 16415:2013, con le limitazioni d'uso sopra descritte;
- I dispositivi di ancoraggio destinati all'installazione permanente e non smontabili senza distruggere la copertura, potrebbero essere sottoposti a prova con l'applicazione parziale delle EN 795:2012 e CEN/TS 16415:2013, con l'aggiunta di altri requisiti, per esempio quelli relativi alla durabilità, tipici dei dispositivi permanenti. Spetta quindi ai fabbricanti individuare, come vuole la direttiva GPSD, altre specifiche applicabili.

Attualmente in UNI, per i dispositivi installati permanentemente per l'aggancio di un sistema anticaduta per più persone contemporaneamente, vi è in studio un progetto di norma dedicato proprio ai dispositivi di ancoraggio destinati all'installazione permanente: Progetto U5002C120 "Dispositivi di ancoraggio destinati all'installazione permanente - Requisiti e metodi di prova", che riprende le EN 795:2012 e CEN/TS 16415:2013 cercando di eliminare le incongruenze descritte.

Tale progetto si propone pertanto di colmare la lacuna normativa introdotta dalle EN 795:2012 e CEN/TS 16415:2012 sui dispositivi destinati a rimanere permanentemente sulle coperture.

CONCLUSIONI

Come sopra esposto, al fine di chiarire le problematiche, è necessario definire "l'ancoraggio", eliminare l'ambiguità tra dispositivo di ancoraggio rimovibile e smontabile e considerare quindi la caratteristica di permanenza o di non permanenza.

Il conseguente inquadramento dei dispositivi di ancoraggio nella Direttiva DPI o nel Regolamento CPR è l'atto che permette di disporre degli strumenti legislativi per la relativa marcatura CE, ma anche di strumenti idonei ad individuare il responsabile della manutenzione degli stessi, che può essere il datore di lavoro nel caso di DPI e del responsabile della struttura nel caso di incorporazione permanente nella stessa.

Inoltre la prospettata disponibilità della norma UNI "Dispositivi di ancoraggio destinati all'installazione permanente - Requisiti e metodi di prova" permetterebbe nell'immediato di disporre per il mercato italiano di un strumento di "armonizzazione" dello stesso in relazione al suddetto prodotto e probabilmente di facilitare poi la strada per l'utilizzo del Regolamento CPR, in quanto la suddetta norma contiene elementi condivisi con la EN 795:2012 e il CEN/TS 16415:2013 che sono specificazioni CEN.

RIFERIMENTI

Regolamenti europei

Parlamento europeo. 2011. Regolamento (UE) n. 305/2011 del Parlamento europeo e del Consiglio del 9 marzo 2011 che fissa condizioni armonizzate per la commercializzazione dei prodotti da costruzione e che abroga la direttiva 89/106/CEE del Consiglio. Gazzetta ufficiale dell'Unione europea L 88/5 del 4.4.2011.

Direttive europee

Consiglio delle comunità europee. 1988. Direttiva del Consiglio del 21 dicembre 1988 relativa al ravvicinamento delle disposizioni legislative, regolamentari e amministrative degli Stati membri concernenti i prodotti da costruzione. Gazzetta Ufficiale L 40 del 11.2.1989.

Consiglio delle comunità europee. 1989. Direttiva 89/686/CEE del Consiglio, del 21 dicembre 1989, concernente il ravvicinamento delle legislazioni degli Stati Membri relative ai dispositivi di protezione individuale. Gazzetta Ufficiale delle comunità europee 30.12.89. N.L. 399/18.

Emendamenti alla direttiva 89/686/CEE:

Consiglio delle comunità europee. 1993. Direttiva 93/68/CEE del Consiglio del 22 luglio 1993 che modifica le direttive del Consiglio 87/404/CEE (recipienti semplici a pressione), 88/378/CEE (sicurezza dei giocattoli), 89/106/CEE (prodotti da costruzione), 89/336/CEE (compatibilità elettromagnetica), 89/392/CEE (macchine), 89/686/CEE (dispositivi di protezione individuale), 90/384/CEE (strumenti per pesare a funzionamento non automatico), 90/385/CEE (dispositivi medici impiantabili attivi), 90/396/CEE (apparecchi a gas), 91/263/CEE (apparecchiature terminali di telecomunicazione), 92/42/CEE (nuove caldaie ad acqua calda alimentate con combustibili liquidi o gassosi) e 73/23/CEE (materiale elettrico destinato ad essere adoperato entro taluni limiti di tensione). Gazzetta Ufficiale L 220 del 30.8.1993.

Parlamento europeo 1996. Direttiva 96/58/CE del Parlamento europeo e del Consiglio del 3 settembre 1996 che modifica la direttiva 89/686/CEE concernente il ravvicinamento delle legislazioni degli Stati membri relative ai dispositivi di protezione individuale. Gazzetta ufficiale n. L 236 del 18/09/1996.

Parlamento europeo 1996. Direttiva 96/58/CE del Parlamento europeo e del Consiglio del 3 settembre 1996 che modifica la direttiva 89/686/CEE concernente il ravvicinamento delle legislazioni degli Stati membri relative ai dispositivi di protezione individuale. Gazzetta ufficiale n. L 236 del 18/09/1996.

Parlamento europeo. 2001. Direttiva 2001/95/CE del Parlamento europeo e del Consiglio del 3 dicembre 2001 relativa alla sicurezza generale dei prodotti. Gazzetta ufficiale delle Comunità europee L 11/4 del 15.1.2002.

Legislazione Italiana

Decreto Legislativo n. 475 del 4 dicembre 1992 - Attuazione della direttiva 89/686/CEE del Consiglio del 21 dicembre 1989, in materia di ravvicinamento delle legislazioni degli Stati membri relative ai dispositivi di protezione individuale.

Gazzetta Ufficiale n. 289, S.O. del 9 dicembre 1992.

Emendamento al D.L.475/92:

Decreto Legislativo n. 10 del 2 gennaio 1997 - Attuazione delle direttive 93/68/CEE, 93/95/CEE e 96/58/CE relative ai dispositivi di protezione individuale. Gazzetta ufficiale n. 24 del 30 gennaio 1997.

Decreto del Presidente della Repubblica n. 246 del 21 Aprile 1993 - Regolamento di attuazione della direttiva 89/106/CEE relativa ai prodotti da costruzione. Gazzetta Ufficiale n. 170 del 22 luglio 1993.

Emendamento al D.P.R.246/93:

Decreto del Presidente della Repubblica del 10 dicembre 1997, n. 499 - Regolamento recante norme di attuazione della direttiva 93/68/CEE per la parte che modifica la direttiva 89/106/CEE in materia di prodotti da costruzione. Gazzetta ufficiale n. 21 del 27 gennaio 1998.

Decreto Legislativo n.206 del 6 settembre 2005 - Codice del consumo, a norma dell'articolo 7 della legge 29 luglio 2003, n. 229. Gazzetta ufficiale n. 235, S.O. del 8 ottobre 2005. Standard-

UNI EN 516:2006 Accessori prefabbricati per coperture - Installazioni per l'accesso al tetto - Passerelle, piani di camminamento e scalini posapiede.

UNI EN 517:2006 Accessori prefabbricati per coperture - Ganci di sicurezza da tetto.

UNI EN 795:2012 Dispositivi individuali per la protezione contro le cadute - Dispositivi di ancoraggio.

Linee guida

EOTA. 1997. ETAG No 001: 1997. Linee guida per il benessere tecnico europeo di ancoranti metallici da utilizzare nel calcestruzzo. Prima parte: ancoranti in generale.

LA PROGETTAZIONE DELL'OPERA ORIENTATA ALLA SICUREZZA NEI LAVORI SULLE COPERTURE

ING. GIUSEPPE SEMERARO⁴

Capita piuttosto di frequente di constatare che le implicazioni di salute e sicurezza durante l'uso e la manutenzione delle opere non sono pienamente considerate al momento della loro progettazione. E ciò non per colpa, o meglio, non solo per colpa dei progettisti.

Per averne conferma, al di là dell'osservazione diretta del costruito, basterà dare un'occhiata alla legislazione in materia di appalti pubblici (D.Lgs. 163/2006), in quel punto (art. 15) in cui si esplicitano gli obiettivi cui deve tendere nella progettazione di un'opera di qualità. Lì leggiamo che ciò (la qualità) deve essere ottenuta con il miglior rapporto costi benefici, nel rispetto della sostenibilità ambientale, del rendimento energetico e della durabilità e manutenibilità dei componenti; ma non troviamo traccia dei requisiti di salvaguardia della salute e della sicurezza durante la vita dell'opera.

Per la verità, altre norme puntano a risolvere almeno in parte la questione:

- l'articolo 22 del D.Lgs. 81/2008 dispone che i progettisti di luoghi e posti di lavoro e degli impianti rispettino i principi generali di prevenzione e protezione in materia di salute e sicurezza sul lavoro al momento delle scelte progettuali e tecniche e scelgono attrezzature, componenti e dispositivi di protezione rispondenti alle disposizioni legislative e regolamentari;
- per gli altri luoghi, oltre quelli di lavoro, i regolamenti edilizi e le normative specifiche (norme tecniche per le costruzioni, di prevenzione incendi, ...) stabiliscono altri obblighi particolari.

Tuttavia, queste leggi e regolamenti si applicano fondamentalmente alla progettazione degli ambienti di vita in genere e di lavoro, ma trascurano, se non tutti, quasi, quei luoghi che solo occasionalmente diventano luoghi in cui è prevista la permanenza delle persone, soprattutto per motivi di ispezione e di manutenzione. Così capita non di rado che si concepiscono nell'ambito di un edificio, pur pregevole nel suo complesso, vani tecnici che diventano dei veri e propri luoghi confinati o coperture che pur definite dal progettista "non praticabili", risultano essere intasate da unità tecnologiche, che richiedono per la loro manutenzione interventi periodici e straordinari frequenti in copertura (tavola 1).

⁴ Coordinatore Consulenza tecnica per l'edilizia Inail Regione Marche.

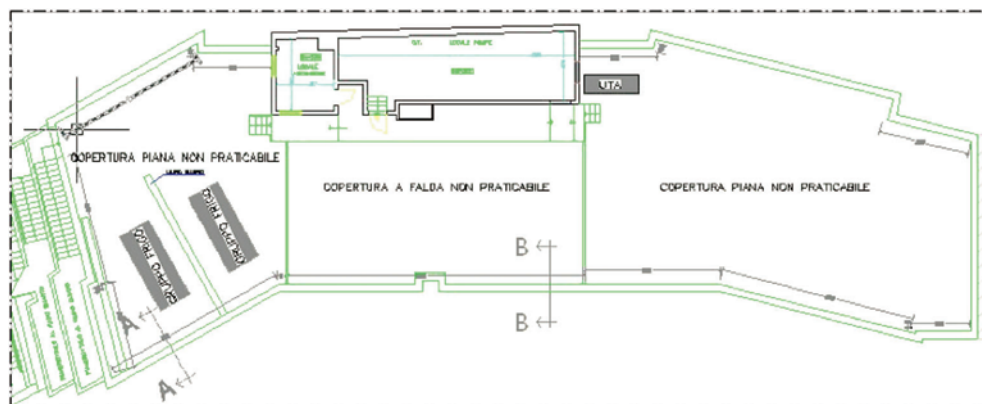


Tavola 1 - Copertura "non praticabile" con impianti tecnologici sparsi.

Molti, però, noteranno che altri documenti della progettazione affrontano tali tematiche prevenzionistiche: il piano di manutenzione dell'opera, circoscritto alle sole opere pubbliche, il piano di manutenzione delle strutture, il fascicolo dell'opera e, relativamente alle attività affidati a terzi all'interno delle aziende, il documento di valutazione dei rischi aziendale e il documento unico di valutazione dei rischi interferenti (tabella 1).

Dimenticando che tali documenti, ad eccezione degli ultimi due che comunque hanno un ambito di azione limitato alle aziende, sono documenti "informativi" e non "prescrittivi". Nel senso che hanno la funzione di promuovere la cultura della manutenzione e la cultura nella sicurezza nella manutenzione, ma non di imporla.

Per imporla servono strumenti di convincimento idonei nei confronti dei committenti, per esempio persuaderli che il risparmio atteso nel tempo è sensibilmente superiore all'incremento di costo dell'opera per dotarla degli allestimenti necessari alla tutela della salute e della sicurezza durante la sua vita utile.

Cioè, è necessario che ci si trovi di fronte un committente illuminato, che non ponga limiti di spesa al raggiungimento di tali obiettivi.

Ovvero, servono strumenti coercitivi nei confronti dei committenti, quali regolamenti edilizi comunali che non rilasciano il titolo abilitativo ad eseguire l'opera e la sua agibilità se non si provvede a risolvere preventivamente tutte quelle questioni critiche dal punto di vista della tutela della salute e sicurezza dei lavoratori, che successivamente sarebbero di difficile risoluzione.

Tabella 1

Documenti progettuali e non che affrontano le questioni della manutenzione o della sicurezza nella manutenzione

Fascicolo dell'opera (art. 91, c. 1, D.Lgs. 81/2008)	Piano di manutenzione dell'opera (art. 71 D.Lgs. 163/2003)	Piano di manutenzione delle strutture (p.to 10.1 D.M. 14.1.2008)	DVR (art. 17 e 28, D.Lgs. 81/2006)	DUVRI (art. 26, c. 3, D.Lgs. 81/2006)
Soggetto obbligato: ✓ è redatto dal coordinatore per la progettazione prima dell'esecuzione dei lavori (prima della richiesta dell'offerta).	Soggetto obbligato: ✓ è redatto dal progettista prima dell'esecuzione dei lavori (forma parte integrante del progetto esecutivo).	Soggetto obbligato: ✓ è redatto dal progettista prima dell'esecuzione dei lavori (forma parte integrante del progetto delle strutture).	Soggetto obbligato: ✓ è redatto dal Datore di lavoro	Soggetto obbligato: ✓ è redatto dal Datore di lavoro committente.
Obiettivo: ✓ promozione della cultura della tutela della salute e sicurezza negli interventi di manutenzione.	Obiettivo: ✓ promozione della cultura della manutenzione delle opere pubbliche.	Obiettivo: ✓ promozione della cultura della manutenzione delle strutture degli edifici.	Obiettivo: ✓ tutela della salute e della sicurezza dei lavoratori interni all'azienda.	Obiettivo: ✓ tutela dei lavoratori esterni e dei lavoratori interni dai rischi d'interferenze.

Un esempio di costrizioni (a fin di bene) di tal genere è rappresentato dalle leggi regionali nate per garantire livelli di sicurezza accettabili nei lavori sulle coperture dei fabbricati. Si tratta, in genere, di leggi che incidono sul titolo abilitativo ad eseguire interventi di nuova edificazione o di manutenzione straordinaria delle coperture. Agendo sulla nullità o meglio validità del titolo abilitativo ad eseguire interventi edilizi, le regioni che hanno adottato tali leggi impongono standard di sicurezza maggiori rispetto a quelli che le leggi nazionali prevedono (o non prevedono). Quest'ultima affermazione richiede una puntualizzazione. Il D.Lgs. 81/2008, infatti, si limita a disporre che nei lavori in quota (come nei lavori sulle coperture con rischio di caduta dall'alto) si adottino particolari precauzioni contro il rischio di caduta dall'alto. Pertanto, è vietato dalla legge eseguire un lavoro su di una copertura senza la sua messa in sicurezza dal punto di vista del rischio della caduta dall'alto. Ma questo non vuol dire che la copertura debba essere sicura sin dalla sua concezione, pur essendo stata realizzata con idonee misure antinfortunistiche. Nel senso che se si dota, per esempio, la copertura di un lucernario che non offre idonea resistenza alla caduta delle persone ($SB \geq 300$ secondo la norma UNI EN 1873:2005), non si commette alcun reato. Questo (il reato) è però commesso quando si manda qualcuno a lavorarci sopra, senza dotare il lucernario della sicurezza supplementare. Cioè, il rispetto della legge è frequentemente spostato in un secondo momento, quando per effettuare un intervento sulla copertura sarà obbligatorio compiere la valutazione del rischio ed adottare, con grande dispendio di risorse economiche, le conseguenti misure prevenzionistiche.

Forse il problema poteva essere risolto più opportunamente ampliando la portata del citato articolo 22 del D.Lgs. 81/2008, estendendolo anche ai luoghi di vita e di lavoro occasionali, quali le coperture "non praticabili".

Tabella 2

Regioni che hanno adottato una legislazione specifica per i lavori sulle coperture

- ✓ **Regione Toscana – L.R. 64/2003 e D.P.G.R. 75/R/2013**
- ✓ **Regione Veneto – L.R. 4/2008 e D.G.R. 97/2012**
- ✓ **Provincia di Trento – L. P. 3/2007 e D.P.P.T. 7-114/2008**
- ✓ **Regione Lombardia – D.S. 119/2009**
- ✓ **Regione Piemonte – L.R. 20/2009 (art. 15) e L.R. 3/2013**
- ✓ **Regione Sicilia – D. 5 settembre 2012 e D. A. 1754/2012**
- ✓ **Regione Umbria – L.R. 16/2013 (DGR 1284/2001)**

Comunque, queste legislazioni, pur impopolari, in quanto determinano un costo iniziale maggiore delle opere progettate senza garanzia di salute e sicurezza nel lavoro sulle coperture, contengono un principio prevenzionistico molto interessante, presente in legislazioni di paesi nord europei, che va al di là del semplice obiettivo specifico. Cioè, il considerare gli aspetti della sicurezza nella costruzione e nell'uso dell'opera non un valore aggiunto alla progettazione, che può autorizzare qualcuno a dire “non ce lo possiamo permettere”, ma uno dei molteplici aspetti della stessa progettazione, un qualcosa di cui non è possibile farne a meno. Per capirci, “un di cui” e non “un di più” della progettazione.

Questo atteggiamento di corretta progettazione o progettazione virtuosa dovrebbe tradurre o estendere un principio coniato già da tempo per altri aspetti connessi alla conservazione del bene: la progettazione non deve avere come riferimento al tempo “zero”, cioè il momento della messa in esercizio dell'opera, ma il tempo “x”, sufficientemente lungo da abbracciare almeno una volta tutti gli interventi di cui l'opera avrà bisogno nel cui ciclo di vita, in modo da valutarne gli effetti sulla salute e la sicurezza delle persone durante l'uso e la sua manutenzione. Ciò, naturalmente, nell'intento di intervenire, eventualmente, preventivamente con correttivi sul progetto per l'obiettivo della sicurezza in copertura.

Dal punto di vista della tecnica prevenzionistica, il progettista dovrebbe fondamentalmente affrontare quattro tipologie di rischio di caduta dall'alto:

- quella connessa con il sistema di accesso alla copertura;
- quella connessa con la protezione dei bordi;
- quella connessa con lo scivolamento (tipo delle coperture fortemente inclinate);
- quella connessa con lo sfondamento di superfici fragili (tabella 3).

Nella scelta delle soluzioni, tra quelle possibili, per contrastare i vari fattori di rischio di caduta dall'alto elencati, non è possibile non tener conto della gerarchia delle misure stabilite dalla legge, rispettivamente, in ordine d'importanza, prevenzione, protezione collettiva e protezione individuale.

Ciò significa che in sede di progettazione di nuova costruzione ci si deve orientare verso soluzioni tecniche che dislocano, per esempio, le unità tecnologiche (UTA; gruppi frigo, motocondensatori, ecc.) in basso (misura di prevenzione), ovvero su coperture praticabili (misura di protezione collettiva). Relegando le misure di protezione individuali solo ai casi

strettamente necessari. Cosa differente è negli interventi sul costruito, dove la soluzione delle protezioni individuali sembra essere più accreditabile in termini di realizzabilità.

Tabella 3

Valore dei carichi di esercizio ammessi (DM 14.01.208) in funzione della destinazione d'uso dell'opera

Cat.	Ambienti	q_k [kN/m ²]	Q_k [kN]	H_k [kN/m]
H	Coperture e sottotetti			
H1	• Coperture accessibili per sola manutenzione	0,50	1,20	1,00
H2	• Coperture praticabile	secondo categoria di appartenenza		
H3	• Coperture speciali	(da valutarsi caso per caso)		
q_k = carichi verticali uniformemente distribuiti Q_k = carichi verticali concentrati H_k = carichi orizzontali lineari				

In tema di soluzioni progettuali possibili o della migliore soluzione progettuale adottabile, in considerazione della tipologia della copertura (praticabile e non praticabile), della frequenza di accesso prevista (con o senza impianti tecnologici) e della specializzazione delle persone che vi accedono, un lavoro interessante è quello divulgato dal gruppo D-A-CH-S, acronimo di Germania, Austria, Svizzera e Italia (o meglio Sudtirolo), di cui nella tabella 4 si dà una rappresentazione leggermente modificata⁵.

Lo studio prevede quattro differenti livelli di allestimento che ci si può attendere sulle coperture per contrastare il rischio di caduta dall'alto.

Il livello 1 è quello più basso, prevede lucernari protetti e l'uso di DPI anticaduta con ancoraggio a punti di classe A della norma UNI EN 795 già predisposti sulla copertura. Accesso da elementi fissi della copertura o mediante apprestamenti.

La scala semplice è consigliata solo con cadute dall'alto fino a 5 metri. Questo livello è riservato a personale abilitato all'uso dei sistemi individuali anticaduta mediante fumi.

Il livello 2, riservato a personale addestrato all'utilizzo delle protezioni individuali anticaduta, prevede la predisposizione di linee vita ed eventualmente di punti di ancoraggio delle imbracature. Richiede la disponibilità di allaccio all'energia elettrica in copertura.

Il livello 3 prevede l'accesso in coperture a persone che non hanno specifico addestramento all'uso delle protezioni individuali contro le cadute dall'alto, ragion per cui la stessa copertura deve essere dotata di protezione dei bordi di tipo collettiva (parapetti).

I passaggi verso zone del tetto di classe 1 o 2 devono essere delimitate in modo permanente e ben visibile. Infine, il livello 4 deve essere intrinsecamente sicuro in ogni suo aspetto, rappresenta il massimo livello di "copertura praticabile", in quanto l'uso è allargato ad ogni gruppo di persone, anche le persone comuni.

5 Ho ritenuto utile inserire le diciture coperture "non praticabili" e coperture "praticabili".

Infine, è il caso di rammentare i termini di “copertura non praticabile” e “copertura praticabile” declinati dalla vecchia, ma sempre utile norma UNI 8088 (norma in odore di ritiro):

- **copertura non praticabile:** copertura sulla quale **non** è possibile l’accesso ed il transito di persone senza predisposizione di particolari mezzi e/o misure di sicurezza contro il pericolo di caduta di persone e/o cose dall’alto e contro i rischi di scivolamento;
- **copertura praticabile:** Copertura sulla quale è possibile l’accesso ed il transito di persone, anche con attrezzature portatili, senza predisposizione di particolari mezzi e/o misure di sicurezza, in quanto non sussistono rischi di caduta di persone e/o cose dall’alto né rischi di scivolamento in condizioni normali.

La stessa norma contiene un principio molto importante, con il quale concludo le mie brevi considerazioni sul tema della sicurezza nel progetto delle coperture:

“... Lo studio degli elementi architettonici deve tenere in primaria considerazione le esigenze della sicurezza e, se del caso, essere subordinato ad esse.”

CATEGORIA DELL’UTILIZZO	CLASSI DI ALLESTIMENTO IN FUNZIONE DEI GRUPPI DI PERSONE			
	NON PRATICABILI		PRATICABILI	
	Persone formate sull’utilizzo e sulla costruzione delle protezioni anticaduta temporanei e protezioni anticaduta mediante fune p.e.: lattonieri, carpentieri	Persone formate sull’utilizzo delle protezioni anticaduta mediante fune p.e.: tecnico frigorista, giardiniere, costruttore impianti, installatore, spazza camino	Altre persone che eseguono lavori di manutenzione e che <u>non</u> sono formate sull’utilizzo della protezione anticaduta mediante fune p.e.: personale domestico o della ditta	Circolazione pubblica di persone p.e.: utilizzo privato, zone accessibili in genere
A - MOLTO BASSO	1	2	3	4
B - BASSO	2	2	3	4
C - MEDIO	2	3	3	4
D - ALTO	3	3	3	4

LA VALUTAZIONE DEL RISCHIO IN RELAZIONE AGLI ANCORAGGI DA EFFETTUARE PER I DPC ED I DPI NEI LAVORI SU COPERTURE

ING. LUCA ROSSI⁶

SOMMARIO

I lavori su coperture, particolarmente pericolosi, vanno eseguiti in condizioni di sicurezza ed ergonomiche adeguate adottando opportune misure di prevenzione e protezione tra le quali figurano i DPC (parapetti provvisori e reti di sicurezza) e i DPI (sistemi di protezione individuale dalle cadute). Ciò presuppone l'effettuazione di una corretta valutazione dei rischi che ha come punto di partenza uno degli elementi critici comune ai dispositivi citati - l'ancoraggio - che rappresenta il vero punto debole del "sistema" costituito dalla struttura di supporto (la copertura) e dai dispositivi di protezione.

Parole chiave:

Ancoraggi, coperture, DPC, DPI, valutazione del rischio.

1. INTRODUZIONE

I risultati di indagini specifiche mostrano che gli incidenti dovuti a cedimenti strutturali - ad esempio delle opere provvisorie o dei DPC e DPI - rappresentano una piccola parte del totale; la maggior parte degli infortuni mortali derivano da carenze di natura tecnico-organizzativa. La problematica della corretta esecuzione degli ancoraggi rappresenta senza dubbio una delle aree di possibile miglioramento coinvolgendo direttamente la formazione del personale e l'utilizzo di materiali e prodotti idonei, adatti cioè ad una specifica destinazione d'uso. Un corretto approccio è reso ancora più complesso dal fatto che non esiste un quadro legislativo definito ed univoco; alcuni sistemi infatti possono essere classificati secondo il Regolamento UE n. 305/2011 prodotti da costruzione 89/106/CEE, altri secondo la Direttiva DPI 89/686/CEE mentre per un grande numero, non esistendo di fatto un chiaro disposto legislativo, si può fare riferimento alla Direttiva sulla Sicurezza Generale dei Prodotti recepita con il Codice al Consumo D.Lgs. 205/06.

L'influenza singola e globale dei diversi fattori che incidono sul comportamento dell'ancoraggio non è sufficientemente conosciuta, al momento, per determinarne, attraverso mezzi puramente teorici, il funzionamento a seconda dei vari tipi di sollecitazione.

È del tutto evidente che gli ancoraggi debbano resistere ai carichi trasmessi dai DPC e DPI, essere sicuri per l'impiego previsto e, quando applicabili, soddisfare ai requisiti previsti nelle direttive o ai documenti loro correlati.

Eseguire ancoraggi sui dispositivi di protezione utilizzati nelle coperture significa affrontare la problematica di come collegare alla struttura di supporto i parapetti provvisori, le reti di sicurezza ed i sistemi di protezione individuale dalle cadute.

⁶ INAIL DIT - Dipartimento Innovazioni Tecnologiche e Sicurezza degli Impianti, Prodotti e Insediamenti Antropici.

2. VALUTAZIONE DEL RISCHIO

Con il termine ancoraggio si intende l'insieme di tre elementi la struttura di supporto, l'ancorante e l'elemento da fissare.

Questa schematizzazione un po' semplicistica dovrebbe contribuire affinché si possa stabilire un linguaggio comune con cui effettuare, ad esempio, la valutazione del rischio. Essa chiarisce "quello" che devo fissare, "dove" lo devo fissare e "per mezzo di che" lo devo fissare. La struttura di supporto è costituita dalla copertura, l'ancorante è l'elemento che consente l'ancoraggio tra struttura di supporto e l'elemento da fissare mentre quest'ultimo è elemento progettato per essere fissato alla struttura di supporto.

L' "oggetto da ancorare" non fa parte dell'ancoraggio, ma costituisce lo scopo dell'installazione dello stesso. Nel caso specifico - le coperture - esso si identifica con il parapetto provvisorio, la rete di sicurezza o il sistema di protezione individuale dalle cadute.

Un ancoraggio può non assolvere la sua funzione per tantissimi motivi; essi sono stati raggruppati seguendo una logica che dipende anche dal fatto che il DLgs 81/08 non propone elementi che permettano facilmente di identificare, qualificare, progettare ed installare questi "sistemi". Tale difficoltà si riflette sul processo di valutazione dei rischi e nell'identificazione di quello prevalente.

Non è detto che il termine "mancata efficacia" sia intrinsecamente corretto. Esso è stato scelto in quanto si vuole mettere in evidenza l'incapacità da parte dell'ancoraggio a raggiungere il suo obiettivo.

2.1. Analisi del rischio

La corretta esecuzione degli ancoraggi è uno degli aspetti che maggiormente preoccupa il datore di lavoro di un'impresa durante la realizzazione di un'opera e coinvolge direttamente la formazione del personale e l'utilizzo di materiali e prodotti idonei.

Durante tale attività l'esposizione al rischio per la salute e la sicurezza del lavoratore è particolarmente elevata ed è legata al grado di efficacia degli ancoraggi. Il rischio derivante dal mancato funzionamento può essere eliminato e/o ridotto attraverso:

- l'individuazione e l'adozione di ancoraggi idonei, adatti cioè all'uso specifico;
- l'individuazione e l'adozione di apparecchiature, attrezzature e macchinari idonei per effettuarne il montaggio ed, eventualmente, lo smontaggio;
- l'individuazione e l'adozione delle misure di prevenzione e protezione a carattere organizzativo;
- l'individuazione e l'adozione delle misure di prevenzione e protezione a carattere tecnico;
- l'individuazione e l'adozione dei DPC (dispositivi di protezione collettiva);
- l'aggiornamento di misure e sistemi di prevenzione e protezione in relazione ai mutamenti organizzativi e all'evoluzione della tecnica.

Il rischio residuo può essere eliminato o ulteriormente ridotto mediante l'individuazione e l'adozione dei DPI (dispositivi di protezione individuale).

Il rischio derivante dalla mancata efficacia degli ancoraggi può provocare morte o lesioni gravi e di carattere permanente. Con il termine efficacia si intende la capacità di raggiungere un determinato obiettivo; la mancata efficacia rappresenta al contrario tutta quella serie di situazioni nelle quali l'ancoraggio non assolve la funzione per la quale è stato progettato, che è quella di fissare l'oggetto da ancorare al materiale base.

L'ancoraggio può non assolvere la propria funzione per:

- cedimento e/o rottura dei componenti;

- cedimento e/o rottura del materiale base;
- sfilamento dei componenti;
- eccessiva deformazione dei componenti;
- eccessiva deformazione del materiale base;
- danneggiamento dovuto alla corrosione dei componenti e/o del materiale base;
- anneggiamento dovuto agli effetti dell'incendio;
- decadimento delle caratteristiche meccaniche nel tempo dei componenti e/o del materiale base (perdita della durabilità).

In questo tipo di approccio, a differenza di altri in cui la figura centrale è il datore di lavoro, appare evidente il ruolo e la responsabilità del progettista; esso deve possedere una formazione adeguata in una materia multidisciplinare che parte dalla scienza delle costruzioni ed arriva all'antincendio.

Cedimento, rottura, sfilamento, eccessiva deformazione, corrosione, effetti dovuti all'incendio, durabilità sono concetti ben noti ed appaiono decisamente applicabili a questa materia che riguarda la realizzazione di ancoraggi sicuri.

2.2. Riduzione del rischio

Il rischio derivante dalla mancata efficacia degli ancoraggi può essere eliminato e/o ridotto attraverso l'adozione delle misure successivamente elencate. Esse sono state raggruppate come segue e fanno riferimento ai soli materiale base ed ancorante in quanto l'elemento da fissare si presume trattato dal fabbricante in relazione alla rispondenza ad una norma tecnica o ad una direttiva di prodotto:

- a) Cedimento e/o rottura dei componenti e/o del materiale base dovuto a carichi statici;
- b) Cedimento e/o rottura dei componenti e/o del materiale base dovuto a carichi dinamici;
- c) Eccessiva deformazione dei componenti e/o del materiale base dovuta ai carichi;
- d) Danneggiamento dovuto alla corrosione dei componenti e/o del materiale base;
- e) Danneggiamento dovuto agli effetti dell'incendio dei componenti e/o del materiale base;
- f) Decadimento delle caratteristiche meccaniche nel tempo dei componenti e/o del materiale base (perdita della durabilità)

a) Cedimento e/o rottura dei componenti e/o del materiale base dovuto a carichi statici

L'ancoraggio è soggetto ad azioni combinate di taglio V e trazione N a cui i componenti ed il materiale base devono resistere. Esse sono rappresentate nella figura che segue:

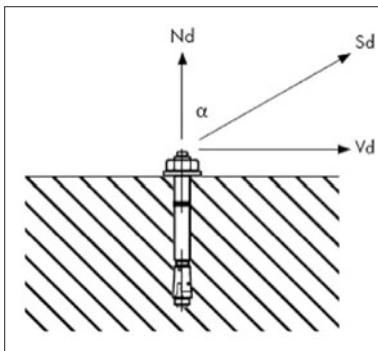


Figura 1 - Azione combinata taglio trazione "da Guida tecnica per la scelta, l'uso e la manutenzione degli ancoraggi, Inail, 2008".

Le sollecitazioni di progetto S_d vanno confrontate con le resistenze di progetto R_d in modo che sia sempre verificata la disequazione:

$$S_d \leq R_d$$

I valori di progetto S_d ed R_d vengono espressi in funzione dei valori caratteristici S_k ed R_k .

Rottura a trazione

I metodi di progettazione da utilizzare devono descrivere tutti i modi di rottura a cui possono essere soggetti l'ancorante ed il materiale base. Ciò significa che va considerato il cedimento lato acciaio e lato calcestruzzo (materiale base) prevedendo coefficienti parziali di sicurezza in base al meccanismo di rottura esaminato.

È importante ricordare che vi sono coefficienti da considerare in fase progettuale quali la distanza dal bordo, l'interasse degli ancoranti, la qualità e lo spessore del materiale base, la direzione e l'eccentricità del carico.

Quando per motivi geometrici la distanza di interasse tra un ancorante e l'altro non è quella ottimale non si ha la formazione per intero del cono di calcestruzzo (fig. 5) con conseguente riduzione della resistenza dell'ancoraggio in ragione della minor superficie di contatto sviluppata.

Nelle figure che seguono vengono mostrati i principali meccanismi di rottura a trazione lato ancorante (trazione pura) e lato materiale base (per sfilamento o estrazione, per fessurazione e conica).

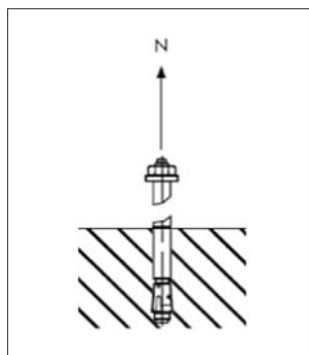


Figura 2 - Trazione pura lato ancorante (acciaio) “da Guida tecnica per la scelta, l’uso e la manutenzione degli ancoraggi, Inail, 2008”.

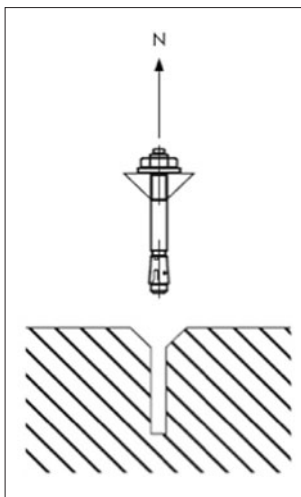


Figura 3 - Trazione pura lato materiale base (calcestruzzo). Rottura per sfilamento o estrazione “da Guida tecnica per la scelta, l’uso e la manutenzione degli ancoraggi, Inail, 2008”.

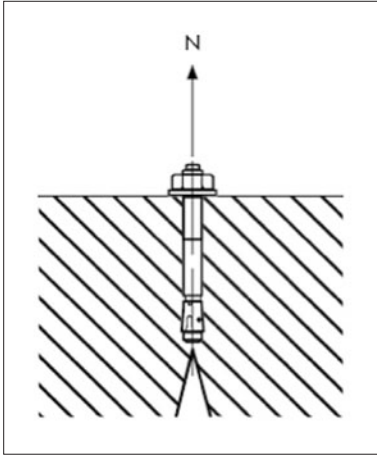


Figura 4 - Trazione pura lato materiale base (calcestruzzo). Rottura per fessurazione “da Guida tecnica per la scelta, l’uso e la manutenzione degli ancoraggi, Inail, 2008”.

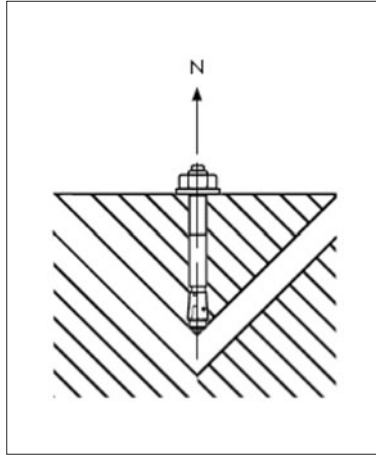


Figura 5 - Trazione pura lato materiale base (calcestruzzo). Rottura conica “da Guida tecnica per la scelta, l’uso e la manutenzione degli ancoraggi, Inail, 2008”.

Rottura a taglio

La verifica a taglio segue gli stessi parametri di quella a trazione, analizzando il valore caratteristico di resistenza per rottura dell'acciaio (fornito dal produttore) e poi quello di rottura del calcestruzzo, sulla base della disposizione degli ancoranti.

Uno degli aspetti da considerare è ancora la superficie di collasso coinvolta lato calcestruzzo, anche se la forma del meccanismo di rottura è diversa dal caso di trazione pura, per confrontare l'area effettivamente a disposizione con quella che porterebbe a pieno carico se l'ancorante fosse installato nella maniera corretta.

Nelle figure che seguono vengono mostrati i principali meccanismi di rottura a taglio lato ancorante (taglio puro, taglio per flessione) e lato materiale base (rottura del bordo, rottura per pryout/scalzamento).

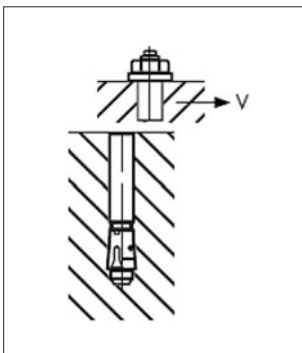


Figura 6 - Taglio puro lato ancorante (acciaio) “da Guida tecnica per la scelta, l’uso e la manutenzione degli ancoraggi, Inail, 2008”.

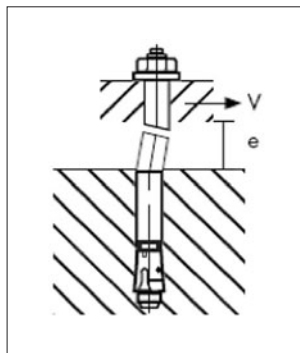


Figura 7 - Taglio per flessione lato ancorante (acciaio) “da Guida tecnica per la scelta, l’uso e la manutenzione degli ancoraggi, Inail, 2008”.

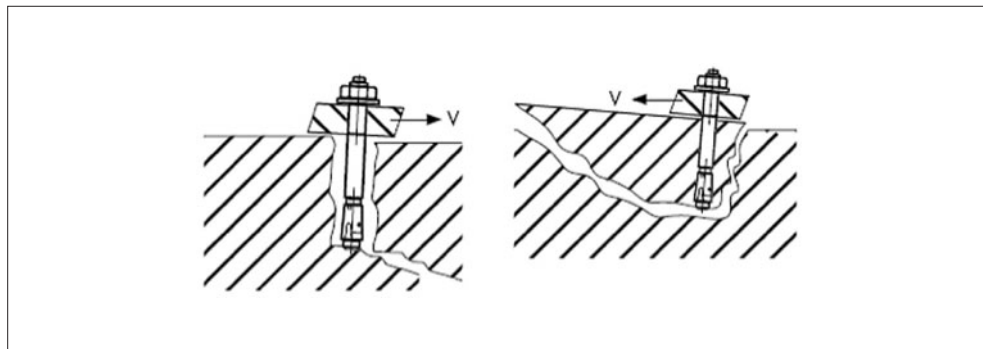


Figura 8 - Taglio puro lato materiale base (calcestruzzo). Rottura del bordo (sx) e rottura per pryout/scalzamento (dx). “da Guida tecnica per la scelta, l’uso e la manutenzione degli ancoraggi, Inail, 2008”.

b) Cedimento e/o rottura dei componenti e/o del materiale base dovuto a carichi dinamici;
Le azioni dinamiche differiscono dalle statiche e dalle azioni variabili quasi statiche in quanto le accelerazioni indotte dalle stesse attivano le forze di inerzia; esse possono essere distinte in base alla sequenza cronologica dell’azione in:

- Armoniche: sono quelle oscillanti intorno all’origine relative a carichi alternanti e pulsanti.
- Periodiche: sono quelle che si ripetono regolarmente nel tempo come i carichi casuali.
- Stocastiche: sono quelle che non si ripetono regolarmente di forma qualsiasi, come i terremoti.
- Shock: sono quelle caratterizzate da un tempo di azione molto breve.

Fessurazione

Il DM 14 gennaio 2008 prevede che il calcestruzzo sia progettato in modo che le fessurazioni restino contenute durante la vita della struttura. L’apertura delle fessure considerata in fase di progetto si verifica quando la tensione nel calcestruzzo raggiunge il valore della resistenza media a trazione divisa per un coefficiente pari a 1,2. La norma prevede inoltre che, in funzione delle condizioni ambientali e della sensibilità delle armature alla corrosione, le fessure debbano aprirsi al massimo tra valori compresi tra 0,2 e 0,4 mm.

Duttilità

Il concetto di duttilità coinvolge requisiti prestazionali propri dei singoli elementi che costituiscono il manufatto edilizio. In realtà, la duttilità non è una caratteristica intrinseca di un elemento, ma risente del contesto in cui è installato, della geometria, del tipo di sollecitazione agente e del meccanismo di collasso.

Il progettista può dimensionare una struttura in calcestruzzo a sisma (sebbene il calcestruzzo sia notoriamente un materiale fragile) a patto di studiare le armature e le condizioni di vincolo.

Non è possibile affermare dunque a priori se un ancorante sia duttile o fragile. È necessario studiare ogni caso specifico tenendo presente che il rispetto delle condizioni per cui si ha duttilità influirà in maniera sensibile sulla progettazione dell’ancoraggio.

Nel caso in cui gli ancoranti siano sollecitati a trazione, è sufficiente verificare in fase di progettazione che il meccanismo critico sia la rottura dell'acciaio purché lo stesso abbia i necessari requisiti di duttilità. Nel caso di utilizzo di ancoranti chimici e qualora si riscontrasse, durante le verifiche di progetto, un meccanismo di rottura lato calcestruzzo, è possibile risolvere questa criticità aumentando la profondità di infissione.

Ciò, tuttavia, non sempre è fattibile basti pensare ad un ponteggio da fissare ad una parete in calcestruzzo di spessore contenuto.

In determinate circostanze, inoltre, l'impiego di ancoranti meccanici è indispensabile per la tipologia di lavorazione da realizzare in cantiere. Tali ancoranti sono, infatti, utilizzabili immediatamente dopo l'installazione a differenza dei chimici che necessitano del tempo di indurimento della resina anche se la profondità di infissione non può essere variata e non possibile, dunque, ottenere il cedimento lato acciaio.

Le condizioni di duttilità dell'ancorante non sempre sono raggiungibili; per questo motivo la normativa sottolinea la possibilità di ottenere le necessarie garanzie di sicurezza spostando le richieste di duttilità dall'ancorante all'ancoraggio. Ciò si determina sovradimensionando l'ancorante rispetto al momento di plasticizzazione dell'ancoraggio.

Carichi sismici

I carichi sismici possono essere visti come eventi che causano un'accelerazione del terreno; essa viene trasferita agli edifici che a loro volta la trasmettono agli elementi da ancorare. Gli ancoraggi devono dunque sostenere tali carichi.

L'elevato numero di fattori che intervengono nella definizione dell'azione sismica rende praticamente impossibile un'accurata definizione preventiva dei carichi sismici che possono essere solo stimati. L'elevata intensità delle azioni sismiche causa generalmente ampie fessure nelle strutture la cui ampiezza non può essere prevista con precisione.

Essendo il materiale base costituito da calcestruzzo è fondamentale utilizzare ancoranti con un eccellente comportamento nei confronti di quello fessurato.

I carichi durante un terremoto sono molto più elevati in una struttura rigida piuttosto che in una struttura con comportamento duttile. Più una struttura è duttile, maggiore è l'energia che la struttura è in grado di assorbire prima del suo collasso. Così una struttura duttile, in seguito ad un evento sismico, sarà caratterizzata da grandi deformazioni ma, se ben progettata, non crollerà.

Tuttavia, gli ancoraggi non possono rendere duttile una struttura che non lo è perché la loro capacità di assorbire energia è veramente limitata se paragonata a quella rilasciata durante un terremoto. È importante che essi siano progettati analizzando il comportamento dell'intera struttura e che siano considerati come elementi rigidi che trasferiscono le forze attese tra i diversi componenti strutturali che collegano.

c) Eccessiva deformazione dei componenti e/o del materiale base dovuta ai carichi

Alcune realizzazioni presuppongono il soddisfacimento di requisiti prestazionali, oltre a quelli di resistenza ai carichi statici o dinamici, come quelli relativi al fatto che l'ancoraggio non subisca deformazioni eccessive in quanto l'elemento da fissare può essere soggetto a vincoli di tale tipo.

Nelle applicazioni riguardanti l'ancoraggio di opere provvisorie (ad es. ponteggi) o dispositivi di protezione collettiva (ad es. parapetti provvisori prefabbricati) è richiesto che esse non subiscano eccessive deformazioni se soggette a determinati carichi; tale requisito è direttamente connesso alle prestazioni dell'ancoraggio.

In tale ottica la deformazione non deve essere eccessiva ma neanche irrilevante in quanto la eccessiva rigidità dell'ancoraggio potrebbe causare problemi alla applicazione stessa.

A titolo di esempio si pensi ad un parapetto provvisorio prefabbricato in acciaio soggetto all'urto del lavoratore a seguito della caduta. Se il parapetto è eccessivamente rigido l'impatto può causare danni al corpo del lavoratore. È necessario dunque che esso sia deformabile, in grado cioè di assorbire l'energia trasferita dal lavoratore a seguito dell'impatto. Tale requisito coinvolge le caratteristiche meccaniche del parapetto e dell'ancoraggio.

d) Danneggiamento dovuto alla corrosione dei componenti e/o del materiale base

Il danneggiamento da corrosione è certamente uno dei deterioramenti più evidenti in un ancoraggio nel quale almeno un elemento è in acciaio. Le forme di corrosione alle quali sono generalmente soggetti gli elementi costruttivi metallici sono:

- la vaiolatura,
- la corrosione interstiziale,
- la corrosione galvanica,
- la corrosione da fatica.

La vaiolatura è una corrosione locale generata dalla degradazione puntuale dello strato di ossido dell'elemento stesso, che dà origine a un piccolo anodo circondato da una estesa area catodica. L'intensità della corrente originatesi fra i due poli produce una corrosione di veloce avanzamento, accentuata dalla eventuale presenza di alte concentrazioni di cloruri. Per evitare la vaiolatura è necessario effettuare la pulizia della superficie o, se è già verificata, ricorrere a trattamenti con acidi decapanti per rigenerare la superficie danneggiata.

La corrosione interstiziale è un fenomeno locale e dipende dall'aumento di acidità in una zona dell'ancoraggio sottoposta a basso scambio di ossigeno con l'esterno; questo aumento di acidità in prossimità dello strato di ossido crea un'area anodica. Si tratta di un tipo di corrosione controllabile in fase d'opera cercando di evitare la formazione di piccoli spazi vuoti fra le giunzioni e depositi di materiale estraneo.

La corrosione galvanica ha luogo quando si mettono a contatto due metalli di natura diversa che funzionano da anodo e catodo e che, in presenza di umidità atmosferica, provocano una corrente elettrica corrosiva verso il materiale più povero, l'anodo. Per ovviare a questo, i giunti fra acciai diversi debbono essere separati per mezzo di adeguati isolanti o vernici onde evitare l'innescarsi del processo galvanico.

La corrosione da fatica si presenta in strutture sottoposte a particolari stati tensionali in ambienti fortemente aggressivi. Negli ancoraggi dovrebbero essere sempre presi in considerazione l'interazione tra gli ancoranti in acciaio e l'atmosfera, il contatto tra gli ancoranti e l'elemento da fissare e l'eventuale contatto tra gli ancoranti ed altri elementi in acciaio quali, ad esempio, le barre di armatura presenti nel manufatto in calcestruzzo armato. A seconda del livello di aggressività dell'ambiente in cui l'ancoraggio viene inserito, la barra di ancoraggio può subire un ridotto o forte attacco dalla corrosione. Gli acciai inossidabili sono caratterizzati dal fatto che non arrugginiscono in atmosfera in condizioni normali, anche se ciò non impedisce il fatto che esistano condizioni estreme in cui possono corrodarsi.

Il prodotto della corrosione nell'aria ordinaria è uno strato sottile di ossido che copre la superficie molto bene ed è densa abbastanza per impedire la formazione di altra corrosione. La corrosione diventa critica in atmosfere "aggressive" che sono in grado di rompere lo strato di ossido protettivo.

e) Danneggiamento dovuto agli effetti dell'incendio dei componenti e/o del materiale base
In alcuni luoghi particolari definiti a maggior rischio in caso d'incendio gli ancoraggi devono resistere all'azione dell'incendio per un tempo tale da garantire l'evacuazione delle persone coinvolte.

Per poter definire quanto deve resistere un ancoraggio durante l'incendio è necessario effettuare alcune considerazioni. L'ancoraggio come già detto è l'insieme di più elementi, il materiale base può essere costituito da calcestruzzo, muratura, legno, ecc; il materiale da fissare e l'ancorante sono normalmente d'acciaio ma possono essere diversi (legno, altri metalli, ecc.).

Ogni singolo elemento, sottoposto all'azione dell'incendio, si comporta in modo differente. Nella determinazione della resistenza all'incendio dell'ancoraggio si può trascurare il comportamento dell'elemento da fissare ma non quello del materiale base.

Nel calcestruzzo l'effetto provocato dall'incendio provoca il fenomeno della carbonatazione (lento ammaloramento) interessando strati sempre più profondi rispetto alla superficie direttamente esposta all'incendio man mano che procede il tempo. Nella muratura l'azione del fuoco dovrà essere valutata dopo ogni evento in quanto la varietà dei materiali non consente di poter effettuare un'analisi unica. Il legno è notoriamente un materiale che non resiste bene all'incendio in quanto inizia subito a bruciare e perde immediatamente la sua resistenza.

Anche l'acciaio subisce tale fenomeno quando è esposto al calore per cui la capacità portante decresce al crescere della temperatura (al di sopra dei 500 °C) e nel caso di impieghi strutturali va prevista una protezione idonea. La riduzione della capacità portante di un ancoraggio dipende dunque dalla temperatura e dalla durata dell'incendio; in letteratura tecnica sono presenti diverse curve utilizzate per simulare un incendio che si differenziano tra loro per i valori di queste caratteristiche. I differenti tipi di collasso che si verificano sono il cedimento del dado, la rottura della barra dell'ancorante e la rottura del legame chimico (nel caso di ancoraggi chimici).

f) Decadimento delle caratteristiche meccaniche nel tempo dei componenti e/o del materiale base (perdita della durabilità)

Le sollecitazioni agenti sull'ancoraggio, il rilassamento dell'acciaio costituente l'ancorante e le caratteristiche del materiale base (ad es. la viscosità del calcestruzzo) possono ridurre nel tempo la forza di pretiro. Per ripristinare le condizioni iniziali e garantire la necessaria tenuta dell'ancoraggio, è necessario procedere al riserraggio dell'ancorante dopo pochi giorni dall'avvenuta installazione.

Negli ancoranti chimici, la diminuzione di resistenza può essere provocata dalla sola viscosità del calcestruzzo ed eventualmente da quella della resina. La maggior parte dei fabbricanti effettua prove di viscosità sulla resina per verificare che l'entità di tale diminuzione sia ininfluente rispetto alla resistenza globale. La durabilità degli ancoraggi chimici viene inoltre testata verificando la loro resistenza a cicli gelo-disgelo ed alla resistenza in particolari condizioni ambientali, a contatto per esempio con numerosi agenti chimici potenzialmente aggressivi per la resina.

CONCLUSIONI

L'effettuazione di una corretta valutazione dei rischi è il presupposto fondamentale per consentire l'inizio dell'attività lavorativa che è possibile se essi sono stati eliminati e/o ridotti a livello accettabile.

RIFERIMENTI

Regolamenti europei

Parlamento europeo. 2011. Regolamento (UE) n. 305/2011 del Parlamento europeo e del Consiglio del 9 marzo 2011 che fissa condizioni armonizzate per la commercializzazione dei prodotti da costruzione e che abroga la direttiva 89/106/CEE del Consiglio. Gazzetta ufficiale dell'Unione europea L 88/5 del 4.4.2011.

Direttive europee

Consiglio delle comunità europee. 1988. Direttiva del Consiglio del 21 dicembre 1988 relativa al ravvicinamento delle disposizioni legislative, regolamentari e amministrative degli Stati membri concernenti i prodotti da costruzione. Gazzetta Ufficiale L 40 del 11.2.1989.

Consiglio delle comunità europee. 1989. Direttiva 89/686/CEE del Consiglio, del 21 dicembre 1989, concernente il ravvicinamento delle legislazioni degli Stati Membri relative ai dispositivi di protezione individuale. Gazzetta Ufficiale delle comunità europee 30.12.89. N.L. 399/18.

Emendamenti alla direttiva 89/686/CEE:

Consiglio delle comunità europee. 1993. Direttiva 93/68/CEE del Consiglio del 22 luglio 1993 che modifica le direttive del Consiglio 87/404/CEE (recipienti semplici a pressione), 88/378/CEE (sicurezza dei giocattoli), 89/106/CEE (prodotti da costruzione), 89/336/CEE (compatibilità elettromagnetica), 89/392/CEE (macchine), 89/686/CEE (dispositivi di protezione individuale), 90/384/CEE (strumenti per pesare a funzionamento non automatico), 90/385/CEE (dispositivi medici impiantabili attivi), 90/396/CEE (apparecchi a gas), 91/263/CEE (apparecchiature terminali di telecomunicazione), 92/42/CEE (nuove caldaie ad acqua calda alimentate con combustibili liquidi o gassosi) e 73/23/CEE (materiale elettrico destinato ad essere adoperato entro taluni limiti di tensione). Gazzetta Ufficiale L 220 del 30.8.1993.

Parlamento europeo 1996. Direttiva 96/58/CE del Parlamento europeo e del Consiglio del 3 settembre 1996 che modifica la direttiva 89/686/CEE concernente il ravvicinamento delle legislazioni degli Stati membri relative ai dispositivi di protezione individuale. Gazzetta ufficiale n. L 236 del 18/09/1996.

Parlamento europeo 1996. Direttiva 96/58/CE del Parlamento europeo e del Consiglio del 3 settembre 1996 che modifica la direttiva 89/686/CEE concernente il ravvicinamento delle legislazioni degli Stati membri relative ai dispositivi di protezione individuale. Gazzetta ufficiale n. L 236 del 18/09/1996.

Parlamento europeo. 2001. Direttiva 2001/95/CE del Parlamento europeo e del Consiglio del 3 dicembre 2001 relativa alla sicurezza generale dei prodotti. Gazzetta ufficiale delle Comunità europee L 11/4 del 15.1.2002.

Parlamento europeo. 2009. La direttiva 2009/28/CE del Parlamento europeo e del Consiglio, del 23 aprile 2009 sulla promozione dell'uso dell'energia da fonti rinnovabili e che modifica e successivamente che abroga le direttive 2001/77/CE e 2003/30/CE. Gazzetta ufficiale delle Comunità europee L 140/16 del 5.6.2009.

Legislazione Italiana

Decreto Legislativo n. 475 del 4 dicembre 1992 - Attuazione della direttiva 89/686/CEE del Consiglio del 21 dicembre 1989, in materia di ravvicinamento delle legislazioni degli Stati membri relative ai dispositivi di protezione individuale.

Gazzetta Ufficiale n. 289, S.O. del 9 dicembre 1992.

Emendamento al D.Lgs. n. 475/92:

Decreto Legislativo n. 10 del 2 gennaio 1997 - Attuazione delle direttive 93/68/CEE, 93/95/CEE e 96/58/CE relative ai dispositivi di protezione individuale. Gazzetta ufficiale n. 24 del 30 gennaio 1997.

Decreto del Presidente della Repubblica n. 246 del 21 Aprile 1993 - Regolamento di attuazione della direttiva 89/106/CEE relativa ai prodotti da costruzione. Gazzetta Ufficiale n. 170 del 22 luglio 1993.

Emendamento al D.P.R. 246/93:

Decreto del Presidente della Repubblica del 10 dicembre 1997, n. 499 - Regolamento recante norme di attuazione della direttiva 93/68/CEE per la parte che modifica la direttiva 89/106/CEE in materia di prodotti da costruzione. Gazzetta Ufficiale n. 21 del 27 gennaio 1998.

Decreto Legislativo n. 206 del 6 settembre 2005 - Codice del consumo, a norma dell'articolo 7 della legge 29 luglio 2003, n. 229. Gazzetta Ufficiale n. 235, S.O. del 8 ottobre 2005.
Decreto Ministeriale 14 gennaio 2008 - Nuove norme tecniche per le costruzioni. Gazzetta Ufficiale n. 29 del 4 febbraio 2008.

Decreto Legislativo n. 81 del 9 aprile 2008, n. 81 e s.m.i. - Attuazione dell'articolo 1 della legge 3 agosto 2007, n. 123, in materia di tutela della salute e della sicurezza nei luoghi di lavoro.

Standard

UNI EN 13374: 2013 Standard. Milano: Ente nazionale italiano di unificazione. Sistemi di protezione temporanea dei bordi - Specifiche di prodotto e metodi di prova.

UNI EN 795: 2012 Standard. Milano: Ente nazionale italiano di unificazione. Protezione contro le cadute dall'alto - Dispositivi di ancoraggio. Requisiti e prove.

ETAG 001: 2010 Standard. Bruxelles: Organizzazione europea per il benessere tecnico. Linea guida per il rilascio del benessere tecnico europeo di ancoranti metallici da utilizzare nel calcestruzzo.

UNI EN 516: 2006 Standard. Milano: Ente nazionale italiano di unificazione. Accessori prefabbricati per coperture - Installazioni per l'accesso al tetto. Passerelle, piani di camminamento e scalini posapiede.

UNI EN 517: 2006 Standard. Milano: Ente nazionale italiano di unificazione. Accessori prefabbricati per coperture - Ganci di sicurezza da tetto.

UNI EN 1263-1: 2003 Reti di Sicurezza Parte 1: Requisiti di sicurezza, metodi di prova.

UNI EN 1263-2: 2003 Reti di Sicurezza Parte 2: Requisiti di sicurezza per messa in opera di reti di sicurezza.

Guide tecniche

Inail, 2008. Guida tecnica per la scelta, l'uso e la manutenzione degli ancoraggi.

DISPOSITIVI DI PROTEZIONE COLLETTIVA NEI LAVORI IN COPERTURA

ARCH. DAVIDE GEOFFREY SVAMPA⁷

SOMMARIO

I lavoratori che svolgono la loro attività su coperture, sono spesso esposti al rischio di caduta dall'alto. Partendo dall'analisi e dalla valutazione dei rischi, si possono individuare misure preventive e protettive da impiegare per ridurre tali rischi a livelli accettabili nei casi in cui non sia possibile eliminarli totalmente. Dette misure possono essere destinate alla protezione di più persone, quindi definite collettive o possono essere in dotazione al singolo lavoratore e quindi considerate individuali. Il D.Lgs. 81/08 e s.m.i., sin dalle misure generali di tutela, evidenzia il concetto di priorità d'impiego dei dispositivi di protezione collettiva rispetto a quelli individuali. Il datore di lavoro, ai fini della riduzione del rischio di caduta dall'alto, può utilizzare dispositivi di protezione collettiva, quali ad esempio, le reti di sicurezza, i parapetti provvisori o, come chiarito nella Circolare del MLPS n. 29 del 2010, il ponteggio come dispositivo di protezione collettiva per i lavori in copertura.

Parole chiave:

Valutazione dei rischi, reti di sicurezza, parapetti provvisori, ponteggi, DPC, coperture.

1. INTRODUZIONE

I lavori in copertura espongono i lavoratori ad un elevato rischio di caduta dall'alto ed in caso di infortunio le conseguenze comportano lesioni gravi, gravissime o mortali. Il settore a maggiore rischio resta quello delle costruzioni.

Per svolgere in sicurezza i lavori su copertura è opportuno partire da una adeguata valutazione dei rischi, da approfondire caso per caso, per poi individuare e predisporre idonei dispositivi di prevenzione e/o protezione.

2. ANALISI E VALUTAZIONE DEI RISCHI

Quando si presenta la necessità di dover eseguire delle attività in copertura, è necessario valutare i rischi prevalenti di caduta dall'alto o di urto contro le eventuali protezioni, ma anche i rischi concorrenti, per esempio innescanti le cadute, e i rischi susseguenti la caduta stessa, come l'oscillazione del corpo con urto contro ostacoli, le decelerazioni dovute alla trattenuta o alla sospensione inerte.

⁷ INAIL DIT - Dipartimento Innovazioni Tecnologiche e Sicurezza degli Impianti, Prodotti e Insediamenti Antropici.

Inoltre, una volta contestualizzate le valutazioni con le caratteristiche del sito di intervento, è necessario porsi la domanda: posso eliminare il rischio? Se la risposta è “SI”, risulta evidente che la strada corretta da seguire è quella di adottare misure preventive e protettive finalizzate a tale scopo.

Tuttavia l’eliminazione totale del rischio di caduta dall’alto per lavori in copertura risulta spesso impraticabile, per cui le misure da adottate dovranno essere tese ad una riduzione delle conseguenze.

Per misure preventive e protettive si intende l’adozione di procedure o di attrezzature che impediscono al lavoratore una possibile caduta dall’alto o nel caso che essa avvenga, proteggano il lavoratore sia da lesioni che da morte. Dette misure possono essere destinate alla protezione di più persone, nel qual caso sono definite collettive (DPC), o possono essere in dotazione al singolo lavoratore, per cui sono definite individuali. Si evidenzia che il D.Lgs. 81/08 e s.m.i. individua, sia nelle misure generali di tutela (art.15), sia nello specifico dei DPI (art.75) sia nell’uso delle attrezzature per i lavori in quota (art. 111), il criterio concernente la priorità dell’impiego di misure di protezione collettiva rispetto a quelle individuali (DPI).

Tuttavia nella scelta delle misure preventive e protettive da adottare è necessario considerare l’analisi e valutazione del rischio, in quanto il d.lgs 81/08 non pone degli obblighi ma delle priorità, lasciando al datore di lavoro la scelta della soluzione più efficace che conduca al livello minimo di rischio.

Normalmente per i lavori in copertura, l’approccio corretto è quello di ridurre il rischio, portarlo a livello accettabile mediante l’impiego di dispositivi di protezione collettiva e nel caso il livello di rischio risultasse ancora elevato, impiegare come ultimo strumento di prevenzione e protezione i dispositivi di protezione individuale anticaduta.

3. I DISPOSITIVI DI PROTEZIONE COLLETTIVA DA UTILIZZARE NEI LAVORI IN COPERTURA

In questa nota, verranno trattati alcuni tra di dispositivi di protezione collettiva disponibili sul mercato che rappresentano nella maggior parte dei casi, una soluzione efficace per la riduzione del rischio di caduta dall’alto per i lavori in copertura.

3.1. Reti di sicurezza

Le reti di sicurezza, sono dispositivi di protezione collettiva destinati alla protezione di persone e/o cose contro le cadute dall’alto. Sono costituite da reti di protezione generalmente fissate su intelaiature metalliche di sostegno.



Le reti sono regolamentate dalle norme UNI EN 1263-1:2003 e UNI EN 1263-2:2003 che ne definiscono i requisiti prestazionali e i limiti di posizionamento per ogni tipologia d'impiego.

Le norme sopra elencate, individuano due macrocategorie di utilizzo delle reti di sicurezza: impiego per posizionamento orizzontale e impiego per posizionamento verticale. Nel primo caso vengono indicate due tipologie di sistema di rete, il "sistema S" e il "sistema T", mentre per il secondo vengono definite il "sistema U" e il "sistema V".

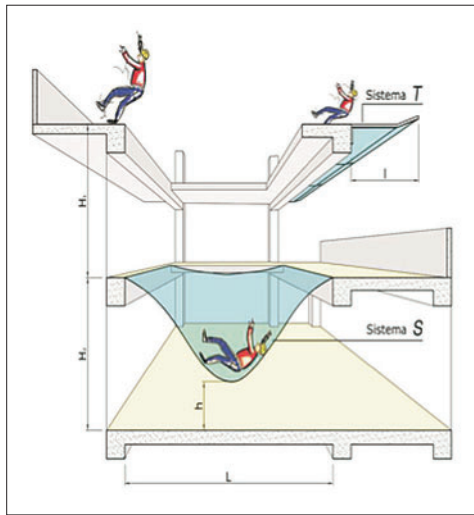


Figura 2 - Reti di protezione per impiego orizzontale.

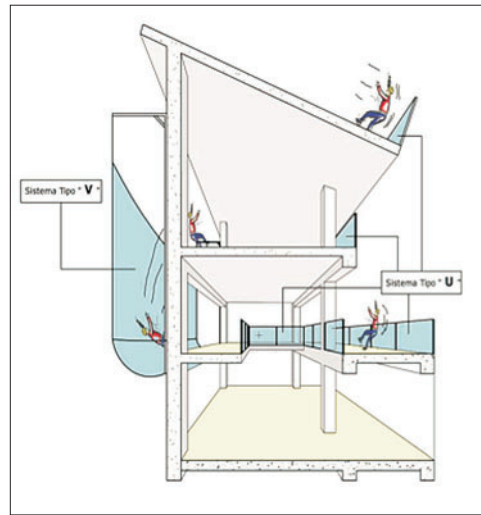


Figura 3 - Reti di protezione per impiego verticale.

Oltre al "tipo" di sistema da impiegare, la norma specifica quattro classi. Tale suddivisione è basata sulla combinazione della dimensione della maglia con l'energia agente sulla rete di sicurezza. Pertanto sono state individuate due diverse dimensioni massime della maglia: 60mm e 100 mm. Per ogni suddetta dimensione viene abbinata una energia massima di 2.3 kJ e 4.4 kJ.

Nella scelta di questo sistema di protezione, è necessario tener presenti alcuni fattori di fondamentale importanza come l'altezza di caduta, l'inclinazione del piano di lavoro, la profondità di raccolta intesa come lo spazio libero sotto la rete necessario per garantire la loro efficacia e l'eventuale presenza di ostacoli che ne vanificherebbero la funzione.

Come tutte le soluzioni anche le reti di protezione presentano dei vantaggi e dei limiti d'impiego. È da evidenziare che l'utilizzo delle reti permette al lavoratore una notevole libertà di movimento sul luogo di lavoro ed è un sistema facilmente ispezionabile.

Per quanto riguarda i contro, le reti di sicurezza raccogliendo anche materiali, questi potrebbero risultare pericolosi in caso di caduta del lavoratore, per cui devono essere costantemente libere da oggetti sulla loro superficie. Inoltre, in aggiunta alla verifica del corretto montaggio, è necessario che ci sia una costante vigilanza sul mantenimento dei requisiti di sicurezza indicati dal fabbricante, quali ad esempio la profondità di raccolta o il mantenimento delle caratteristiche in relazione all'invecchiamento del materiale di cui sono costituite.

Per un corretto impiego è utile evidenziare che anche le reti di sicurezza devono essere montate ponendo particolare attenzione alle istruzioni di montaggio fornite del fabbricante e valutando le caratteristiche fisico meccaniche del materiale base su cui dovranno essere installate.

3.2. Parapetti Provvisori

I parapetti provvisori, denominati anche sistemi temporanei di protezione dei bordi, rappresentano un sistema di protezione collettiva destinato alla protezione di persone e/o cose contro le cadute dall'alto nelle attività su coperture i cui bordi non sono protetti o comunque per proteggere zone prospicienti il vuoto.

I parapetti provvisori sono attrezzature costituite generalmente da montanti verticali sui quali vengono fissati il corrente principale, i correnti intermedi e la tavola fermapiede. Possono essere realizzate in diversi materiali come ad esempio l'acciaio per i montanti e il legno per i correnti e il fermapiede.

La norma UNI EN 13374:2013, relativa ai parapetti provvisori, pone una classificazione che tiene conto degli aspetti statici e/o dinamici dei carichi applicati, in quanto per la classe A questa deve fornire resistenza ad una persona che vi si appoggia o vi cada contro, per la classe B, questa deve, in aggiunta al requisito della classe A, arrestare una persona che stia scivolando o cadendo lungo una superficie inclinata, per la classe C, essa deve arrestare una persona che stia scivolando o cadendo lungo una superficie molto inclinata.

Le verifiche dell'efficacia del parapetto provvisorio, viene provata assegnando ad ogni classe carichi ed energia d'impatto opportunamente correlati all'impiego.

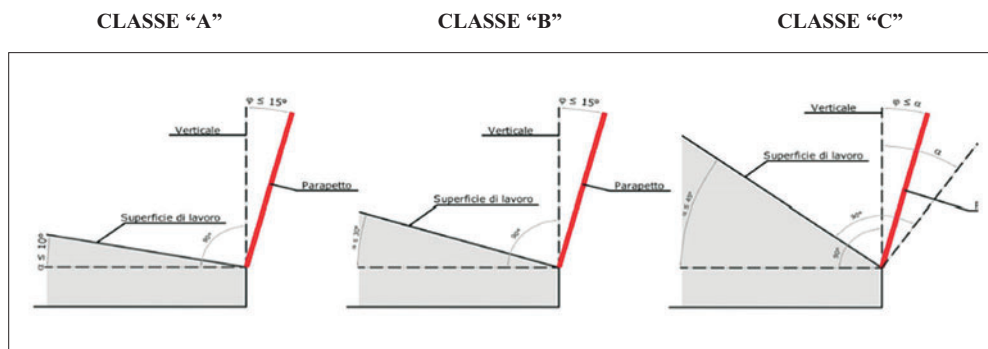


Figura 4 - Classi di parapetti provvisori per le diverse inclinazione dei piani di lavoro.

È evidente che per una corretta scelta, uno tra gli elementi caratteristici da evidenziare nella valutazione del rischio, è la pendenza della superficie di lavoro. La stessa norma "suggerisce" in un allegato informativo, come le suddette classi possano essere utilizzate in relazione alle diverse inclinazioni della superficie di lavoro e per differenti altezze di caduta.

Inoltre per ogni classe, la UNI EN 13374:2013 definisce i requisiti minimi di spazio libero tra i correnti che variano da 470mm per parapetti di la classe "A" destinati alla protezione

dei bordi di superfici piane o leggermente inclinate, fino ad arrivare ad uno spazio libero di 100mm per parapetti di classe "C" utilizzabili per superfici fortemente inclinate.

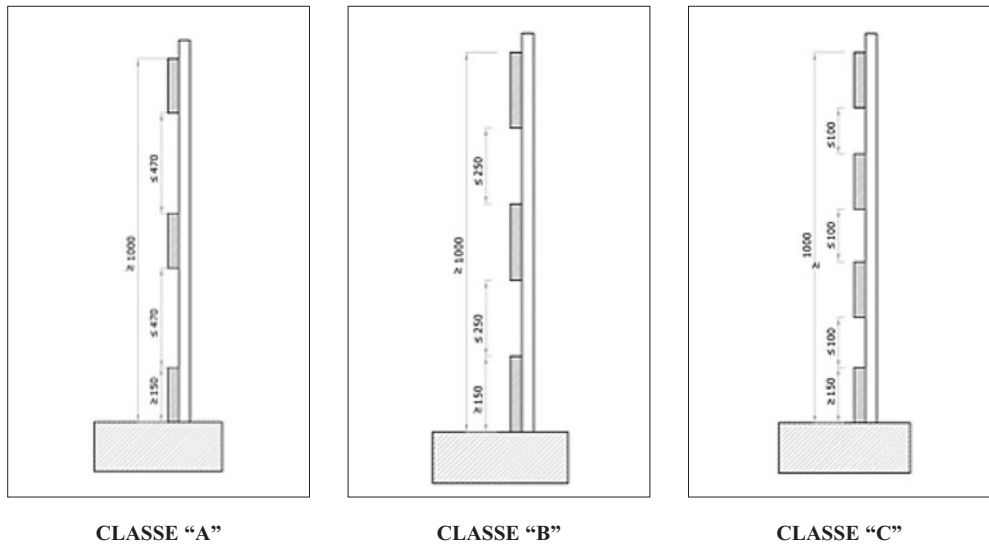


Figura 5 - Geometrie dei correnti divisi per classi.

La UNI EN 13374:2013 è stata recentemente revisionata e in quest'ultima stesura risulta evidente il concetto "sistema di protezione dei bordi", in quanto risulta fondamentale che tutti gli elementi assemblati fra loro, debbano concorrere all'efficacia e siano adeguati allo scopo. Per un corretto impiego di un sistema parapetto provvisorio, è fondamentale valutare sia il materiale base su cui deve essere posizionato il parapetto, sia il sistema di ancoraggio. Come per le reti di sicurezza, i parapetti provvisori presentano dei vantaggi e dei limiti di impiego. Fra i vantaggi si annoverano la libertà di movimento del lavoratore e la vastissima quantità di ancoraggi e ammassamenti che rendono il sistema parapetto molto versatile. Tale caratteristica però può rappresentare anche un limite in quanto per ogni soluzione va verificata l'efficacia del sistema di ammassamento per la specifica soluzione.

3.3. Ponteggi come DPC per lavori in copertura

I ponteggi, una volta montati, sono considerati un luogo di lavoro sicuro se realizzati secondo gli schemi tipo presenti nel libretto di autorizzazione o secondo le indicazioni di un progetto asseverato da un ingegnere o architetto abilitato a norma di legge all'esercizio della professione (D.Lgs. 81/08 art.133).

Considerando che il ponteggio è a servizio dell'opera servita e non è un DPC in senso stretto, anche se con i suoi elementi costituisce una protezione contro le cadute dall'alto per il lavoratore che opera sull'impalcato di lavoro, veniva di fatto anche utilizzato anche come protezione collettiva per i lavoratori che svolgevano la loro attività sulle coperture.

A seguito di richiesta di chiarimento riguardante la possibilità per il suddetto utilizzo, il Ministero del Lavoro e delle Politiche Sociali chiarisce con la circolare n. 29 del 2010 che è possibile l'impiego di ponteggi come protezione collettiva per i lavoratori che svolgono la loro attività sulle coperture a condizione che per ogni singola realizzazione e a seguito di una adeguata valutazione dei rischi, venga eseguito uno specifico progetto.

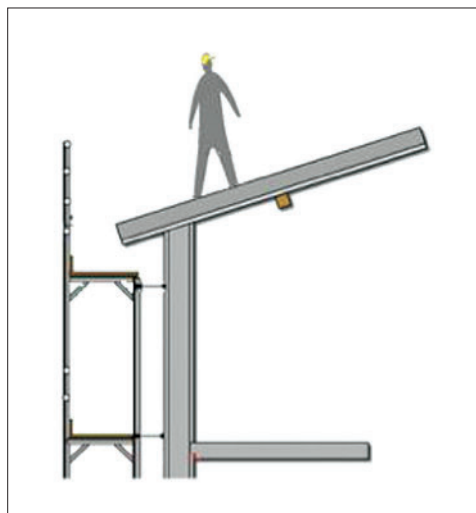


Figura 6 - Lavoratore in copertura.

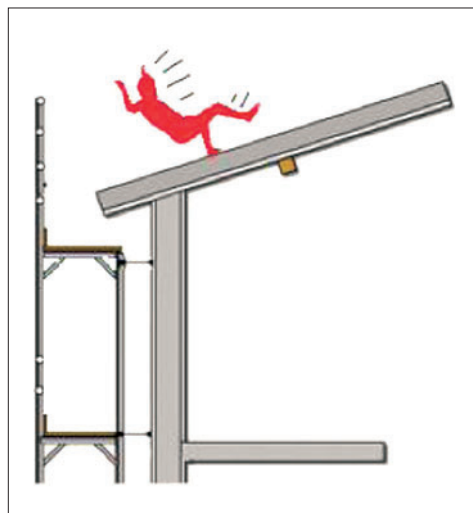


Figura 7 - Esempio di caduta.

Risulta evidente che il progetto a cui fa riferimento la Circolare Ministeriale debba tener conto di tutte le azioni aggiuntive, derivanti dal possibile impatto che un lavoratore, in caso di scivolamento o rotolamento, può trasferire al ponteggio. Azioni che oltre ad interessare gli elementi del ponteggio, interessano anche gli ancoraggi, sia come numero e posizionamento, sia come resistenza da trasferire delle strutture su cui ancorarsi.

Non essendoci al momento dei riferimenti specifici condivisi, come base di partenza il progettista può consultare la norma UNI EN 13374:2013 che, seppur specificatamente non dedicata ai ponteggi, può costituire uno strumento utile e condiviso per valutare quali siano le azioni in termini di energia da trasferire al ponteggio e che diano la distanza massima tra i correnti necessaria a non far passare tra di essi un lavoratore che vi impatti contro.

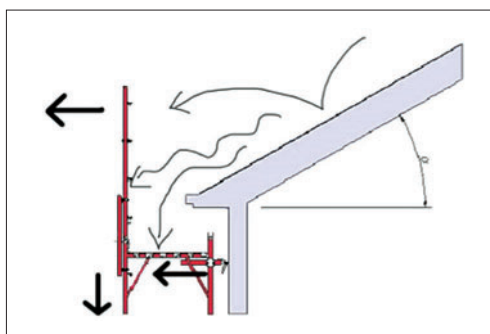


Figura 8 - Azioni aggiuntive sul ponteggio derivanti dal rotolamento o scivolamento di un lavoratore posizionato su una copertura.

Questo chiarimento da parte del MLPS, rappresenta una grande opportunità per i datori di lavoro, in quanto possono, attraverso il solo impiego del ponteggio, ridurre il rischio di caduta dall'alto derivante dai lavori in copertura senza dover montare sistemi di protezione aggiuntivi, ma utilizzando un'opera provvisoria opportunamente dimensionata e predisposta per la trattenuta del lavoratore che vi urti contro.

Per i datori di lavoro, il limite di questa soluzione è la maggiore complessità dell'opera provvisoria da realizzare sia in termini di progettazione sia in termini di elementi e di ancoraggi supplementari.

CONCLUSIONI

Al fine di chiarire le problematiche legate ai dispositivi di protezione collettiva impiegati per i lavori in copertura, prima di impiegare misure preventive e protettive, è necessario effettuare una adeguata valutazione dei rischi per verificare che il sistema scelto sia compatibile e adeguato allo scopo.

L'approccio corretto per l'uso dei dispositivi di protezione collettiva in copertura deve tener conto, oltre alle indicazioni del fabbricante e ai relativi limiti d'impiego dell'attrezzatura, il contesto in cui si sta operando e le caratteristiche del materiale base su cui si intende ancora il sistema scelto.

In ultimo, prima di dare inizio alle lavorazioni, è sempre opportuno effettuare un'analisi finale per verificare che i rischi, attraverso le misure adottate, si siano eliminati o ridotti a livelli accettabili.

RIFERIMENTI

Legislazione Italiana

Decreto Legislativo n. 81 del 9 aprile 2008 Testo coordinato con il Decreto Legislativo n. 106 del 3 agosto 2009 - Testo unico sulla salute e sicurezza sul lavoro.

Gazzetta Ufficiale n. 101 del 30 aprile 2008 - Suppl. Ordinario n. 108 - Decreto integrativo e correttivo: Gazzetta Ufficiale n. 180 del 05 agosto 2009 - Suppl. Ordinario n. 142/L

Standard

UNI EN 1263-1:2003

UNI EN 1263-2:2003

UNI EN 13374:2013

Circolari Ministeriali

Circolare MLPS n. 29 del 2010 -

I DISPOSITIVI DI ANCORAGGIO EN 795

ING. STEFANO GALIMBERTI⁸

SOMMARIO

Il quadro normativo che regola il mercato dei dispositivi di ancoraggio non è sufficientemente articolato per poter indirizzare l'utenza verso il corretto regime di valutazione della conformità e garantire l'uniformità di comportamento in vista dell'immissione in commercio di prodotti sicuri. Sono necessari approfondimenti mirati a incrementare la diffusione della cultura della marcatura CE, in particolare quella legata alla Direttiva 89/686/CEE sui Dispositivi di Protezione Individuale (DPI) e quella legata al Regolamento (UE) n. 305/2011 sui Prodotti da Costruzione (CPR). Uno degli argomenti su cui è necessario fare luce è quello relativo all'armonizzazione di una norma tecnica.

La norma EN 795:2012, elaborata dal CEN su mandato della Commissione europea per l'armonizzazione nell'ambito di applicazione della Direttiva 89/686/CEE, attende ancora la pubblicazione dei riferimenti sulla Gazzetta Ufficiale dell'Unione Europea dopo più di un anno e mezzo dalla sua ratifica. Alcuni Stati membri si sono formalmente opposti all'armonizzazione della norma poiché ritengono che questa non rispetti il mandato della Commissione. La relazione presenta il processo di armonizzazione e analizza le problematiche legate al caso specifico della norma EN 795:2012.

Parole chiave:

Coperture, dispositivi di ancoraggio, norme armonizzate, presunzione di conformità, dispositivi di protezione individuale, prodotti da costruzione, mandato

1. IL PROCESSO DI ARMONIZZAZIONE NEL NUOVO APPROCCIO E APPROCCIO GLOBALE

1.1. Background

Il Regolamento (UE) n. 1025 del 2012 sulla normazione ha di recente aggiornato alcuni strumenti giuridici propri del quadro legislativo detto del Nuovo Approccio e dell'Approccio Globale, ovvero l'insieme di Direttive e Regolamenti europei che disciplinano l'immissione sul mercato comunitario dei prodotti attraverso l'apposizione della marcatura CE.

⁸ Viale Sarca, 336 - 20126 Milano - MI
galimberty@italcert.it
presso ITALCERT S.r.l. Organismo notificato n. 0426
Settore Certificazione Dispositivi di Protezione Individuale ed Equipaggiamento Marittimo

Il Regolamento si inquadra in un processo programmato di evoluzione del sistema di mutua informazione tra gli Stati membri in merito alle “regole tecniche”. Tale sistema di mutua informazione, oggi chiamato “TRIS” (Technical Regulations Information System), era stato istituito in principio con la Direttiva 83/189/CEE per coordinare e convogliare le risorse responsabili delle legislazioni degli Stati membri nella direzione dell’abbattimento delle barriere commerciali all’interno dell’Unione Europea. In sostanza il sistema si prefiggeva, e si prefigge, di rendere disponibili a chiunque ne faccia richiesta informazioni adeguate su larga scala circa tutti i disegni di legge, e disegni di norme tecniche destinate a diventare cogenti, di tutti gli Stati membri per tutti gli aspetti che regolano i requisiti tecnici di prodotti e servizi destinati ad essere immessi sul mercato europeo.

Questo sistema è obbligatorio per tutti gli Stati membri e mira ad impedire la creazione di nuovi ostacoli e la frammentazione del mercato interno, mira a ridurre al minimo le controversie, a evitare i rischi di un eccesso di regolamentazione, a tutelare gli interessi generali più efficacemente e a individuare la necessità di nuova regolamentazione rapidamente, nonché mira a rafforzare la cooperazione amministrativa e a rafforzare la partecipazione comunitaria alle discussioni internazionali.

La Direttiva 83/189/CEE e successive modifiche, poi codificate con la nuova Direttiva 98/34/CE, prevedeva anche l’istituzione di un comitato permanente, composto dalle rappresentative degli Stati membri, da esperti nominati, e da rappresentanti della Commissione. La Commissione stessa poteva fare riferimento a questo comitato per analizzare e risolvere le problematiche legate alle norme e alle regole tecniche relative alle caratteristiche dei prodotti.

Il Regolamento (UE) n. 1025 del 2012 ha modificato la Direttiva 98/34/CE focalizzando ulteriormente sul processo di normazione. Ha separato il concetto di “norma tecnica” da quello di “regola tecnica” e ha eliminato le definizioni relative alle norme tecniche, ridondanti rispetto alla norma UNI CEI EN 45020:2007 [CEI EN 45020:2006].

Si riportano comunque alcuni principi generali in merito alle norme tecniche che erano ben descritti nella Direttiva 98/34/CE.

Una specifica tecnica, per assumere lo status di norma, deve essere approvata da un «organismo riconosciuto ad attività normativa». L’organismo, sia esso nazionale come l’UNI, europeo come il CEN oppure il CENELEC, o internazionale come l’ISO, deve essere riconosciuto come tale, sia dalle autorità pubbliche per mezzo di un accordo, di un testo legislativo o regolamentare, sia dagli stessi operatori economici, in modo formale o informale.

L’approvazione di una norma da parte di tale organismo avviene tramite una votazione a conclusione di un’inchiesta pubblica che consente di raccogliere le osservazioni delle parti economiche e sociali (industria, associazioni dei consumatori, organizzazioni di protezione dell’ambiente ecc.).

Una specifica tecnica deve essere destinata ad una «applicazione ripetuta o continua». Ciò significa che una norma è destinata ad essere applicata ai prodotti in generale, normalmente reperibili sul mercato, e non a prodotti specifici con caratteristiche tecniche particolari rispetto a quelle dei prodotti comunemente e legalmente commercializzati.

Questa peculiarità rappresenta la differenza fondamentale tra una norma e un capitolato di acquisto, sia pubblico che privato. Una norma può costituire un riferimento in numerosi contratti di appalto, ma eventuali condizioni particolari che l’acquirente desidera siano applicate al prodotto (le specifiche di acquisto) devono comparire, in particolare nell’appalto pubblico, come altrettanti requisiti aggiunti ai criteri stabiliti dalla norma.

Il concetto di continuità nell’applicazione della norma si riferisce alla necessità di adattare questo documento al progresso tecnico, del quale in genere riflette l’evoluzione. L’applicazione continua della norma presuppone anche che le norme esistenti siano costan-

temente aggiornate. Una norma diventata obsoleta deve quindi essere abrogata e sostituita da una nuova, che tenga conto dei più recenti sviluppi tecnologici.

L'osservanza di una norma non è, in genere, obbligatoria. Il carattere volontario proprio di una norma la distingue da una regola tecnica, la cui applicazione è invece obbligatoria. Ciò deriva dai principi e dai metodi di elaborazione di un documento, che è il risultato dell'iniziativa, della partecipazione su base volontaria e del consenso di tutte le parti interessate: industriali, esperti scientifici, associazioni dei consumatori, organizzazioni per la tutela dell'ambiente, organizzazioni sindacali professionali ecc.

Una norma tecnica nasce sempre a carattere volontario. Tuttavia, a seconda che sia definita sulla base di un mandato della Commissione europea perché sia armonizzata nell'ambito di applicazione di una o più Direttive europee, può diventare cogente. È questo l'esempio della Direttiva 96/98/CE inerente l'Equipaggiamento Marittimo oppure il Regolamento (UE) n. 305/2011 sui Prodotti da Costruzione. Una delle Direttive europee per cui la norma tecnica armonizzata mantiene il suo carattere volontario è la 89/686/CEE relativa ai Dispositivi di Protezione Individuale.

Una norma tecnica deve essere disponibile al pubblico. Questa caratteristica è importante anche se potrebbe sembrare scontata. Infatti ciò implica che l'esistenza di una norma debba essere portata a conoscenza del pubblico e che il suo testo debba essere facilmente accessibile. Di conseguenza, gli organismi di normalizzazione nazionali, europei o internazionali, pubblicano le proprie norme e le vendono al pubblico. Essi hanno concluso accordi di distribuzione che consentono loro di soddisfare le richieste di chiunque desideri ottenere una norma nazionale, europea o internazionale presso l'organismo con sede nel territorio del paese in cui si trova il richiedente.

1.2. Le norme armonizzate

Il Regolamento (UE) n. 1025 del 2012 integra, tra le definizioni di norma internazionale, europea e nazionale, anche la definizione di «norma armonizzata»: “una norma europea adottata sulla base di una richiesta della Commissione ai fini dell'applicazione della legislazione dell'Unione sull'armonizzazione”.

La Commissione europea, una volta individuata l'esigenza di una norma armonizzata nell'ambito di applicazione di una Direttiva o di un Regolamento, trasmette al CEN un mandato con cui ne chiede la definizione.

Il mandato al CEN è composto generalmente da due parti. Una di queste stabilisce i contenuti della futura norma, l'altra stabilisce gli obiettivi temporali. Il CEN ha la facoltà di accettare o di rifiutare il mandato, generalmente entro un mese da quando la Commissione europea glielo ha trasmesso.

Una volta accettato il mandato, il CEN avvia i lavori per la definizione della norma tecnica candidata all'armonizzazione coinvolgendo il o i “technical committees” (TC) di competenza. Nel caso della EN 795 il comitato tecnico di competenza è il CEN/TC 160, il quale è strutturato in più “working groups” (WG) a seconda degli argomenti trattati. Il WG che ha condotto i lavori per la definizione della norma EN 795:2012 è il numero 1 (WG1).

I working groups hanno il compito di definire le norme e di passarle al technical committee per la successiva discussione, in più fasi, seguita dalla votazione finale e la ratifica. I TC sono composti da esperti nominati dai comitati nazionali degli Enti di normazione dei singoli Stati membri (per l'Italia: l'UNI) e possono comprendere osservatori rappresentanti delle parti sociali e delle funzioni pubbliche.

Le norme tecniche candidate all'armonizzazione nell'ambito di applicazione della Direttiva

89/686/CEE, come per la norma EN 795:2012, devono essere dotate di un allegato ZA con il quale gli esperti stabiliscono una corrispondenza tra i requisiti qualitativi dell'allegato II della Direttiva e quelli quantitativi di cui alla norma stessa.

Prima della ratifica, ma preferibilmente durante tutto l'iter di definizione della norma, l'allegato ZA e anche il resto dei contenuti sono vagliati dal "CEN consultant", una figura interna al CEN che verifica la coerenza di quanto riportato nel documento proprio per evitare che la norma venga giudicata "non adatta allo scopo".

Le norme tecniche vengono approvate con voto di maggioranza e, una volta ratificate dal CEN, devono essere obbligatoriamente recepite dagli Enti di normazione nazionali entro sei mesi. Questo è il motivo per cui, nonostante l'Italia si sia opposta alla pubblicazione della norma EN 795:2012 per via dei suoi contenuti ambigui, questa è comunque disponibile come UNI EN 795:2012, ratificata dall'UNI nel dicembre 2012.

1.3. La presunzione di conformità

Il Regolamento (UE) n. 1025/2012 recita, all'Art. 10 comma 6: "Se una norma armonizzata soddisfa le prescrizioni cui intende riferirsi e che sono stabilite nella corrispondente legislazione dell'Unione in materia di armonizzazione, la Commissione pubblica senza indugio un riferimento di tale norma armonizzata sulla Gazzetta ufficiale dell'Unione europea o tramite altri mezzi conformemente alle condizioni stabilite nell'atto corrispondente della legislazione dell'Unione in materia di armonizzazione".

Una norma tecnica candidata all'armonizzazione ha le stesse caratteristiche e le stesse modalità di definizione di una qualunque norma tecnica. Tuttavia, quando la prima è definita, i suoi riferimenti vengono pubblicati sulla Gazzetta Ufficiale dell'Unione Europea insieme ad altre norme e generalmente sotto forma di un elenco. I riferimenti pubblicati comprendono l'organismo di normazione, il numero e il titolo della norma unitamente ad informazioni inerenti la validità temporale dell'armonizzazione.

Quando la norma viene trasposta dall'Organismo di normazione nazionale di almeno uno degli Stati membri, la stessa si dice "armonizzata". La norma armonizzata conferisce la "presunzione di conformità" (del prodotto che ne rispetta i requisiti) ai pertinenti requisiti essenziali di salute e di sicurezza contenuti nella o nelle Direttive cui la norma fa riferimento.

Presunzione di conformità non significa tuttavia "garanzia" di conformità. Ciò per diversi motivi in parte già trattati: gli organismi di normazione sono organismi privati, e questo è il motivo principale per cui una norma tecnica deve mantenere il suo status di norma ad applicazione volontaria; la norma può contenere errori o lacune, a tal punto che sono previste procedure ben definite per comunicare alla Commissione europea eventuali problemi legati ai contenuti e all'applicazione delle norme; infine l'allegato ZA non ha la pretesa di essere esaustivo, potendo trattare tutti o solo alcuni dei requisiti essenziali applicabili oppure potendo trattare anche solo parzialmente un determinato requisito essenziale.

L'allegato ZA però è generalmente ben definito e permette all'utente della norma di determinare quali requisiti sono coperti completamente o parzialmente e quali non lo sono.

Il testo che introduce la tabella di correlazione tra i requisiti della pertinente Direttiva europea, in questo caso la 89/686/CEE, e i requisiti della norma è riportato di seguito: "La presente norma europea è stata elaborata nell'ambito di un mandato conferito al CEN dalla Commissione Europea e dall'Associazione Europea di Libero Scambio per fornire un mezzo per soddisfare i requisiti essenziali della Direttiva del Nuovo Approccio 89/686/CEE. Una volta che la presente norma è stata citata nella Gazzetta Ufficiale dell'Unione Europea come rientrante in quella Direttiva e che è stata adottata come norma nazionale in almeno uno stato

membro, la conformità ai punti della presente norma elencati nel prospetto ZA conferisce, entro i limiti dello scopo e campo di applicazione della presente norma, una presunzione di conformità ai corrispondenti requisiti essenziali di quella Direttiva e regolamenti EFTA associati”.

Andrebbe prestata particolare attenzione ad una delle due condizioni necessarie elencate nel secondo paragrafo: “Una volta che la presente norma è stata citata nella Gazzetta Ufficiale dell’Unione Europea...”. Ciò significa che senza la pubblicazione dei riferimenti nella Gazzetta Ufficiale dell’Unione Europea la norma non può definirsi armonizzata e pertanto l’allegato ZA non riveste alcun valore, anche se presente.

Infatti è il CEN che redige l’allegato ZA, mentre è la Commissione europea che pubblica i riferimenti della norma sulla Gazzetta Ufficiale dell’Unione europea. Quindi non è raro imbattersi in una norma che presenta problemi tali da chiamare in causa il già citato Comitato istituito secondo la Direttiva 98/34/CE. La norma è regolarmente pubblicata dal CEN ed è disponibile al pubblico ma non è armonizzata, come avviene per la EN 795:2012. Tornando alla “presunzione” di conformità, andrebbe considerato il caso, anche questo proprio della EN 795:2012, in cui non tutti i requisiti essenziali della Direttiva di riferimento sono presi in considerazione oppure uno o più requisiti sono presi in considerazione solo parzialmente. Per esempio, l’allegato ZA della EN 795:2012, nell’affrontare il requisito essenziale 1.3.2 della Direttiva 89/686/CEE, recita: «Il punto 4.2.1 della presente norma affronta solo la seconda parte del RE 1.3.2 per quanto riguarda la “resistenza sufficiente nei confronti dei fattori ambientali”».

Quanto sopra sta a significare che il primo responsabile della valutazione dei requisiti connessi all’applicazione di una o più Direttive comunitarie è sempre il fabbricante e la norma tecnica, come più volte ribadito, è un mezzo volontaristico e non necessariamente esaustivo a disposizione del fabbricante per dimostrare che il proprio prodotto è conforme e può essere commercializzato senza pericoli per le persone, gli animali e le cose.

2. IL CASO EN 795

La norma EN 795:1996, integrata con la modifica A1:2000, fu elaborata dal CEN TC 160 sulla base del mandato M/031 (non datato) da parte della Commissione europea. Il mandato M/031, del tutto generico, era stato preceduto dai mandati BC/CEN/11/88 e BC/CEN/02/90, rispettivamente, del 1988 e del 1990. Il mandato M/031 chiedeva l’elaborazione di norme armonizzate in tutti gli ambiti relativi ai dispositivi di protezione individuale, tra cui quelli per la protezione contro le cadute dall’alto. Non risulta possibile a oggi risalire facilmente ai contenuti dei mandati precedenti citati, tuttavia, considerando il testo del mandato M/031, non può escludersi che fossero più specifici e citassero espressamente i dispositivi da normare.

La norma EN 795:1996 fu pertanto elaborata insieme con le altre norme che descrivono i dispositivi di protezione individuale contro le cadute dall’alto. I riferimenti della norma furono però pubblicati sulla Gazzetta Ufficiale delle Comunità europee n. C40 del 12 febbraio 2000, già con più di tre anni di ritardo, accompagnati da un’avvertenza: “La presente pubblicazione non riguarda i dispositivi descritti nelle classi A (ancoraggi strutturali), C (dispositivi di ancoraggio che utilizzano linee di ancoraggio flessibili orizzontali) e D (dispositivi di ancoraggio che utilizzano rotaie di ancoraggio rigide orizzontali), cui si fa riferimento ai punti seguenti: 3.13.1, 3.13.3, 3.13.4, 4.3.1, 4.3.3, 4.3.4, 5.2.1, 5.2.2, 5.2.4, 5.2.5, 5.3.2 (per quanto concerne la classe A1), 5.3.3, 5.3.4, 5.3.5, 6 (per quanto concerne le classi A, C e D), e nelle appendici A (punti A.2, A.3, A.5 e A.6), B e ZA (per quanto concerne le classi A, C

e D) per i quali essa non conferisce presunzione di conformità alle disposizioni della direttiva 89/686/CEE”.

In sostanza la Commissione europea aveva riconosciuto che la norma EN 795:1996+A1:2000 non descriveva solo dispositivi di protezione individuale ma anche dispositivi che non lo erano, come i dispositivi di ancoraggio destinati a rimanere permanentemente sulle strutture.

La Commissione europea trasmise un nuovo mandato al CEN chiedendo la revisione della norma EN 795:1996+A1:2000. Il nuovo mandato M/307 fu redatto nello stesso anno 2000, datato esattamente 16 novembre, e nello stesso si citava il fatto che la EN 795:1996+A1:2000 descriveva dispositivi che ricadevano nell’ambito di applicazione della Direttiva europea 89/686/CEE sui Dispositivi di Protezione Individuale, e dispositivi che non vi ricadevano. Altrettanto si chiedeva una revisione della norma che la rendesse più chiara e che eventualmente fosse divisa in più parti in modo che le parti che avrebbero descritto i dispositivi di protezione individuale fossero distintamente separate dalle altre.

Cominciarono pertanto i lavori di revisione della norma, interrotti e ripresi più volte durante l’arco di quasi dodici anni. Durante questi anni il mercato dei dispositivi di ancoraggio in Italia sembrava aver trovato la sua via, se non si considerano alcune turbative localizzate che spingevano in maniera fuorviante la marcatura CE, nell’applicazione della Direttiva 2001/95/CE relativa alla Sicurezza Generale dei Prodotti.

I lavori di revisione della EN 795:1996+A1:2000 si incentrarono principalmente sulla modifica dei metodi di prova, per i quali era necessario aumentare la ripetibilità riducendo al minimo possibile le variabili aleatorie, e sul fatto che la nuova revisione della norma avrebbe dovuto descrivere dispositivi di protezione individuale lasciando ad altri documenti o ad un’altra parte della norma ciò che non rientrava in questa definizione.

2.1. La EN 795:2012 (e CEN/TS 16415:2013)

Il 25 luglio del 2012 il CEN ha reso disponibile la norma EN 795:2012, recepita in Italia con la versione UNI del 4 dicembre 2012. La norma, oltre ad essere stata completamente rivista sia dal punto di vista dei requisiti progettuali, sia dal punto di vista delle prestazioni e dei metodi di prova, ha radicalmente modificato il suo campo di applicazione in quanto applicabile ai soli “dispositivi destinati ad essere rimossi dalla struttura”. Infatti la norma si applica a tutti i dispositivi di ancoraggio smontabili mentre non si applica a tutti i dispositivi che diventano, dopo l’installazione, parte integrante della struttura. Rientrano tra questi i dispositivi saldati o immersi nella struttura, ma anche quelli i cui fissaggi sono semplicemente ricoperti con uno strato di materiale isolante per mantenere l’impermeabilità della copertura.

Questo primo punto ha creato e sta creando grossi problemi dal punto di vista applicativo proprio perché di questa esclusione non si trova apparentemente il motivo: la vecchia revisione della norma non faceva distinzione tra quelli rimovibili e quelli non rimovibili ma con la revisione 2012 non risulta più chiaro se la norma sia ancora applicabile o meno a circa il 90% dei dispositivi di ancoraggio commercializzati in Italia.

Un secondo punto critico risiede nel fatto che la norma EN 795:2012 ora descrive dispositivi di ancoraggio destinati all’uso da parte di una sola persona. Se ciò è accettabile per i dispositivi di ancoraggio di tipo A oppure B altrettanto non può dirsi, per esempio, per i dispositivi di ancoraggio che utilizzano linee orizzontali flessibili o rigide (tipo C oppure D) per i quali è impensabile che determinati lavori siano svolti da un solo utilizzatore piuttosto che da una squadra che generalmente arriva fino a tre elementi.

I requisiti e i metodi di prova per i dispositivi di ancoraggio per più utilizzatori, sempre desti-

nati ad essere rimossi dalla struttura, sono stati definiti nella CEN/TS 16415:2013, recepita sempre obbligatoriamente dall'UNI nel marzo 2013. Una "TS", o "Technical specification", è una norma sperimentale che ha una validità limitata rispetto a quella di una norma tecnica vera e propria. Per esempio il CEN interpella i membri chiedendo di valutare se è necessario ritirare la norma oppure promuoverla allo status di "EN" eventualmente con modifiche dopo tre anni dalla sua ratifica, mentre per le norme tecniche i membri sono chiamati ad esprimersi ogni cinque anni.

Va considerato che la norma EN 795:2012 è stata scritta, almeno in dirittura d'arrivo, tenendo in considerazione due principi di base. Il primo, secondo il quale i dispositivi di ancoraggio "fissi" non possono essere considerati dispositivi di protezione individuale. Il secondo, secondo il quale un dispositivo di protezione individuale è destinato all'uso di uno e un solo utilizzatore, altrimenti non può più definirsi "individuale".

2.2. Mandato travisato e armonizzazione difficoltosa

Il mandato M/307 chiedeva al CEN che la norma EN 795:1996+A1:2000 fosse revisionata in modo da separare chiaramente ciò che è dispositivo di protezione individuale da ciò che non lo è. Il tutto in vista di rendere più fruibile la pubblicazione dei riferimenti della norma nella Gazzetta Ufficiale dell'Unione Europea, cioè la sua armonizzazione.

La norma EN 795:2012 è stata definita a uso e consumo di uno schema di certificazione, largamente applicato in Germania, basato sull'applicazione dell'Articolo 1, comma 3, della Direttiva 89/686/CEE, che recita: "Viene considerato parte integrante di un DPI ogni sistema di collegamento immesso sul mercato con il DPI per raccordare quest'ultimo ad un dispositivo esterno, complementare, anche nel caso in cui tale sistema di collegamento non sia destinato ad essere indossato o tenuto in permanenza dall'utilizzatore durante il periodo di esposizione al(ai) rischio(i)".

Secondo questo schema, i dispositivi di ancoraggio sono considerati dispositivi di protezione individuale atti a costituire un "collegamento" tra il sottosistema anticaduta, cioè il moschettone, il cordino, e l'imbracatura, e un "dispositivo esterno, complementare, anche nel caso in cui tale sistema di collegamento non sia destinato ad essere indossato o tenuto in permanenza dall'utilizzatore durante il periodo di esposizione al(ai) rischio(i)".

Sulla base di queste considerazioni il mandato M/307 appare travisato. Infatti lo stesso mandato, chiedendo di separare i dispositivi di protezione individuale da quelli che non lo sono, avrebbe presupposto una trattazione separata per i dispositivi di ancoraggio assimilabili, per la loro caratteristica di rimovibilità, ad un moschettone o un'imbracatura, rispetto a quelli che invece non sono destinati ad essere rimossi dalla struttura.

I dispositivi di ancoraggio che rientrano nella definizione di dispositivo di protezione individuale devono certamente essere smontabili, ma devono essere caratterizzati dal fatto che sono progettati specificamente per essere portati in loco dall'utilizzatore finale, messi in opera dall'utilizzatore finale secondo le istruzioni del fabbricante, e rimossi a fine lavoro dall'utilizzatore finale che li porta via insieme ai suoi moschettoni, cordini e imbracature.

Al contrario, i dispositivi di ancoraggio destinati all'installazione permanente, anche se smontabili, necessitano di operazioni di installazione più complesse ed eseguite da terzi rispetto a quelle di semplice applicazione proprie dei dispositivi di protezione individuale.

La norma EN 795:2012, corredata di un allegato ZA in virtù della sua candidatura all'armonizzazione, non specifica quando debbano essere rimossi i dispositivi di ancoraggio. Inoltre fornisce nell'appendice A chiare indicazioni riconducibili a dispositivi destinati all'installazione permanente.

Risulta anche difficoltoso pensare all'applicazione dell'Articolo 1 comma 3 della Direttiva 89/686/CEE per i dispositivi di ancoraggio destinati all'installazione permanente, sebbene smontabili. Ad una lettura più attenta del testo gli stessi non dovrebbero essere identificati come un "sistema di collegamento" del DPI (cioè il sottosistema anticaduta) ad un "dispositivo esterno, complementare" proprio perché in questo caso si individuerrebbe impropriamente la struttura come un "dispositivo esterno, complementare".

In merito si possono leggere anche le motivazioni di cui alla Sentenza della Corte di Giustizia europea nel procedimento C185-08 del 21/10/2010 che ha visto chiamati in giudizio Latchways plc e Eurosafe Solutions BV contro Kedge Safety Systems BV e Consolidated Nederland BV in merito alla collocazione di un dispositivo di ancoraggio di tipo A nell'ambito di applicazione delle Direttive 89/686/CEE oppure 89/106/CEE (quest'ultima abrogata dal Regolamento (UE) n. 305/2011 relativo ai Prodotti da Costruzione).

In particolare la motivazione numero 43 recita: "Va altresì constatato che la funzione di tali dispositivi osta alla loro qualificazione come «sistema di collegamento» ai sensi dell'art. 1, n. 3, della direttiva 89/686 e dunque alla possibilità che siano considerati parte integrante di un DPI. Invero, tali dispositivi non hanno affatto la funzione di collegare un DPI ad un «altro dispositivo esterno», ai sensi di predetto articolo, o ad un «punto di ancoraggio sicuro» ai sensi del punto 3.1.2.2 dell'allegato II della medesima direttiva. Al contrario, essi sono destinati a costituire un «dispositivo esterno», al quale viene agganciato un DPI".

A questo va anche aggiunto che l'Art. 1 comma 3 della Direttiva 89/686/CEE dispone anche che il sistema di collegamento sia immesso sul mercato con il DPI, ed evidentemente ciò è impossibile per un dispositivo di ancoraggio che è installato da terzi e in tempi diversi rispetto a quelli in cui si esegue il lavoro.

Non ultimo, va segnalato il problema legato alla manutenzione dei dispositivi di ancoraggio: se questi sono considerati dispositivi di protezione individuale, allora la manutenzione è in carico al datore di lavoro (di colui che esegue il lavoro) ai sensi dell'articolo 77, comma 4, lettera a) del D.Lgs. n. 81/2008. Se un dispositivo di ancoraggio, comunque marcato CE come dispositivo di protezione individuale, è destinato ad essere lasciato in loco a livello di progetto, allora il dovere di mantenerlo in buono stato di servizio è in carico alla figura responsabile dell'immobile introducendo di fatto uno stravolgimento interpretativo della legislazione.

Questi sono i motivi per cui si ritiene che l'armonizzazione a fronte della Direttiva 89/686/CEE presenti diverse criticità. Anche un'eventuale armonizzazione a fronte del Regolamento (UE) n. 305/2011 sui Prodotti da Costruzione, benché auspicabile, appare a oggi inverosimile. Prima di tutto perché la Commissione europea non ha mai emesso un mandato al CEN per l'armonizzazione in questo ambito di applicazione, poi va sottolineato che le norme armonizzate nell'ambito di applicazione del Regolamento (UE) n. 305/2011 (ne è un esempio la norma EN 517 sui ganci di sicurezza da tetto) contengono requisiti aggiuntivi relativi ai sistemi per il controllo della produzione, chiaramente assenti nella norma EN 795.

Nulla vieterebbe che, una volta riconosciuta la necessità di una norma relativa ai dispositivi di ancoraggio da armonizzarsi nell'ambito di applicazione del Regolamento (UE) n. 305/2011, la Commissione europea non trasmetta un mandato al CEN in tal senso. Tuttavia deve essere considerato il fatto che un'eventuale sviluppo in questa direzione comporterebbe il tempo necessario, dell'ordine di anni, per la revisione della norma.

2.3. Il Progetto UNI U5002C120 "Dispositivi di ancoraggio destinati all'installazione permanente - requisiti e metodi di prova"

Non vi è alcun dubbio sulle esclusioni delle norme EN 795:2012 e CEN/TS 16415:2013:

nonostante queste descrivano dispositivi destinati ad essere rimossi dalle strutture, siano essi destinati ad essere rimossi a fine lavoro oppure destinati ad essere lasciati permanentemente sulle coperture, le norme escludono certamente tutti i dispositivi che diventano parte indissolubile della struttura dopo l'installazione.

Rientrano in questa casistica tutti i dispositivi saldati o incorporati nella struttura, ricoperti con cemento o altri materiali, fino ai dispositivi i cui fissaggi sono semplicemente ricoperti con uno strato di isolante. Insomma tutti i dispositivi la cui rimozione comporti una demolizione anche parziale o di lieve entità.

Tutti i dispositivi descritti sono rimasti di fatto senza una norma di riferimento. Di conseguenza, ancora a fine 2012, il Gruppo di lavoro UNI U500201 ha messo allo studio una norma dedicata ai dispositivi di ancoraggio destinati all'installazione permanente.

I presupposti alla base del progetto sono ardui. Infatti la norma nazionale si prefigge principalmente di colmare la lacuna lasciata dalle norme EN 795:2012 e CEN/TS 16415:2013 fissando il suo campo di applicazione a tutti i dispositivi destinati all'installazione permanente, e quindi anche a quelli non smontabili.

Provocatoriamente, la norma nazionale si applica indistintamente a tutti i dispositivi destinati all'installazione permanente, e quindi anche a quelli smontabili. Ciò è reso teoricamente possibile dal fatto che la norma EN 795:2012 è stata redatta sulla base di uno specifico mandato della Commissione europea ed è dotata di un allegato ZA che dichiara la corrispondenza tra i requisiti essenziali di cui all'Allegato II della Direttiva 89/686/CEE e i requisiti della norma stessa. Discende pertanto che i dispositivi di ancoraggio descritti nella norma EN 795:2012 devono essere assimilabili ai tradizionali DPI contro le cadute dall'alto. Sono quindi assegnati personalmente all'utilizzatore, sono messi in opera e rimossi a fine lavoro dall'utilizzatore, e sono mantenuti in buono stato di servizio dall'utilizzatore secondo le istruzioni del fabbricante.

A parziale dimostrazione di quanto esposto può citarsi l'obbligo di informazione di cui si è già trattato, che per le norme tecniche si concretizza con l'obbligo di pubblicazione dei programmi di normazione da parte degli Enti nazionali. Ma soprattutto può citarsi il fatto che, dopo l'inchiesta pubblica preliminare per lanciare lo studio del progetto, gli Enti di normazione nazionali hanno l'obbligo di comunicare i riferimenti dei nuovi progetti al CEN. Se non emergono obiezioni da parte del CEN può ragionevolmente affermarsi che non sia applicabile lo status di "standstill" di cui alla Direttiva 98/34/CE, cioè il divieto di mettere allo studio nuovi progetti di norma tecnica se gli argomenti sono parzialmente o totalmente già normati oppure già oggetto di lavori di normazione da parte del CEN. Altro obiettivo arduo della norma nazionale è quello di non creare pericolose barriere commerciali che, sebbene possano dare un'impressione di protezione del mercato italiano, non sarebbero in linea con lo spirito europeo di apertura dei mercati e libera circolazione delle merci e potrebbero diventare a breve controproducenti. In questa ottica il Gruppo di lavoro UNI ha deciso di far confluire i requisiti e i metodi di prova descritti nelle norme EN 795:2012 e CEN/TS 16415:2013 nel progetto nazionale pur con tutte le incongruenze tecniche emerse in un anno e mezzo di studio e applicazione. Ciò per puntare ad una soluzione di compromesso che permetta ai fabbricanti italiani di poter conseguire subito una doppia conformità, una italiana e una europea ove applicabile, eseguendo un unico insieme di prove di laboratorio.

Il progetto UNI, insieme con altri due progetti in corso di approvazione (U5002B620 Sistemi di ancoraggio in copertura - Guida per la individuazione, configurazione, installazione, uso e manutenzione - U5002B930 Revisione della norma UNI 11158:2005 Dispositivi di protezione individuale contro le cadute dall'alto - Sistemi di arresto caduta - Guida per la selezione e l'uso), si prefigge di costituire uno strumento a disposizione dell'utenza italiana che permetta di unificare senza ulteriori dubbi le legislazioni locali in materia di protezione contro le cadute dall'alto.

3. CONCLUSIONI

L'elaborazione della norma EN 795:2012 e della sua collegata CEN/TS 16415:2013 sono l'espressione lampante dei delicati equilibri che governano questo genere di attività. Le due norme hanno incrementato i dubbi applicativi in ragione delle ambiguità che contengono, e hanno ristretto il loro campo di applicazione lasciando la quasi totalità dei dispositivi di ancoraggio senza una norma di riferimento.

L'armonizzazione della norma EN 795:2012 a fronte dei requisiti di cui all'Allegato II della Direttiva europea 89/686/CEE appare difficoltosa in virtù del fatto che descrive dispositivi destinati ad essere rimossi dalla struttura ma nell'appendice A riporta informazioni relative ad una installazione permanente. Analogamente la norma non specifica quando i dispositivi debbano essere rimossi dalla struttura. A rigor di logica, per essere considerati dispositivi di protezione individuale, i dispositivi descritti dovrebbero essere rimossi a fine lavoro dall'utilizzatore finale.

L'incongruenza normativa si inserisce in un quadrò già di per se complesso. Da una parte si trova la Direttiva 89/686/CEE sui Dispositivi di Protezione Individuale, mentre dall'altra si trova il Regolamento (UE) n. 305/2011 sui Prodotti da Costruzione, e in mezzo si Trova la Direttiva 2001/95/CE relativa alla Sicurezza Generale dei Prodotti. La Direttiva 89/686/CEE risulta scarsamente applicabile per i motivi esposti. Va tuttavia segnalato il fatto che svariati Organismi notificati italiani ed europei autorizzano comunque la marcatura CE per i dispositivi di ancoraggio destinati all'installazione permanente, motivo per cui la Commissione europea, attraverso il già citato Comitato istituito con la Direttiva 98/34/CE, è stata chiamata ad esprimersi in merito e questo parere è atteso nella prima metà del 2014. Va segnalato anche il fatto che alcuni fabbricanti europei si sono rivolti ad Enti preposti per l'ottenimento della marcatura CE ai sensi del Regolamento (UE) n. 305/2011 attraverso l'EAD (European Assessment Document) che corrisponde al precedente Benestare Tecnico Europeo. Va anche sottolineato il fatto che i dispositivi di ancoraggio destinati all'installazione permanente, siano essi smontabili oppure no, che rientrano nell'ambito di applicazione del Regolamento (UE) n. 305/2011 come prodotti da costruzione, sono solo quelli destinati ad essere incorporati nelle opere di costruzione che concorrono al soddisfacimento del requisito di base numero 4 di cui all'Allegato I dello stesso Regolamento. La Direttiva 2001/95/CE e s.m.i. relativa alla Sicurezza Generale dei Prodotti si applica a tutti i prodotti e tutti gli aspetti per i quali non risulti applicabile alcuna delle Direttive che disciplinano la marcatura CE. La Direttiva 2001/95/CE rimanda all'applicazione delle norme tecniche, imponendo al fabbricante che intende mettere sul mercato il proprio prodotto di individuare le norme e specifiche tecniche più adeguate partendo dalle norme europee armonizzate via via scendendo fino alle regole di buona prassi costruttiva.

Su questa base la sicurezza del prodotto deve essere valutata sotto la completa responsabilità del fabbricante, il quale lo dichiara successivamente conforme alla norma o specifica tecnica applicabile e lo mette sul mercato. I fabbricanti italiani si sono mossi prevalentemente in questo ambito negli ultimi anni sia per i dispositivi destinati all'installazione permanente nelle opere di costruzione, sia per quelli destinati ad altre strutture. È indubbio che sia necessaria una presa di posizione da parte delle Autorità competenti, considerata in particolar modo la deriva della norma EN 795:2012 che si è autonomamente sostituita all'Art. 1 della Direttiva 89/686/CEE, cioè quello che discrimina cosa è un dispositivo di protezione individuale.

L'aspettativa di delucidazioni da parte della Commissione europea, che possano facilitare e coordinare le posizioni delle Autorità di tutti gli Stati membri, è elevata. L'intero mercato auspica anche una progettazione dei dispositivi di ancoraggio con maggior cognizione di causa, ricordando che la progettazione di un prodotto, che ricade sotto la totale responsabilità del fabbricante, non si limita al disegno del pezzo ma comprende molti altri aspetti come

per esempio la sua destinazione d'uso, il progetto dell'informazione all'utilizzatore (marcatura e istruzioni per l'uso), l'imballaggio, il trasporto, la configurazione in opera, l'installazione, l'assistenza post vendita ecc. fino allo smaltimento.

RIFERIMENTI

Consiglio europeo. 1989. Direttiva del Consiglio 89/686/CEE del 21 dicembre 1989 concernente il ravvicinamento delle legislazioni degli Stati membri relative ai dispositivi di protezione individuale, e successive modifiche. GU L 399 del 30.12.1989, pag. 18; Direttiva 93/68/CEE del Consiglio del 22 luglio 1993. GU L 220 del 30.8.1993, pag. 1; Direttiva 93/95/CEE del Consiglio del 29 ottobre 1993. GU L 276 del 9.11.1993, pag. 11; Direttiva 96/58/CE del Parlamento europeo e del Consiglio del 3 settembre 1996. GU L 236 del 18.9.1996, pag. 44; Regolamento (CE) n. 1882/2003 del Parlamento europeo e del Consiglio del 29 settembre 2003. GU L 284 del 31.10.2003, pag. 1; Regolamento (UE) n. 1025/2012 del Parlamento europeo e del Consiglio del 25 ottobre 2012. GU L 316 del 14.11.2012, pag. 12.

Commissione europea. M/031 Standardization mandate to CEN/CENELEC concerning standards for personal protective equipment. 4 pagg.

Parlamento europeo e Consiglio europeo. 1998. Direttiva 98/34/CE del Parlamento europeo e del Consiglio del 22 giugno 1998 che prevede una procedura d'informazione nel settore delle norme e delle regolamentazioni tecniche e delle regole relative ai servizi della società dell'informazione, e successive modifiche. GU L 204 del 21.7.1998, pag. 37; Direttiva 98/48/CE del Parlamento Europeo e del Consiglio del 20 luglio 1998. GU L 217 del 5.8.1998, pag. 18; Direttiva 2006/96/CE del Consiglio del 20 novembre 2006. GU L 363 del 20.12.2006, pag. 81; Regolamento (UE) n. 1025/2012 del Parlamento europeo e del Consiglio del 25 ottobre 2012. GU L 316 del 14.11.2012, pag. 12.

Commissione europea. 2000. Comunicazione della Commissione nel quadro dell'applicazione della direttiva 89/686/CEE del Consiglio del 21 dicembre 1989 relativa ai «Dispositivi di protezione individuale», modificata dalle direttive 93/68/EEC, 93/95/CEE e 96/58/CE. GU C 40 del 12.2.2000, pag. 7.

Commissione europea. 2000. M 307 EN Mandate to CEN concerning the execution of standardization work, within the context of Directive 89/686/EEC relating to personal protective equipment, for the purpose of revising standard EN 795 "Protection against falls from a height - anchor devices - requirements and testings". 16.11.2000, 2 pagg.

Parlamento europeo e Consiglio europeo. 2001. Direttiva 2001/95/CE del Parlamento europeo e del Consiglio del 3 dicembre 2001 relativa alla sicurezza generale dei prodotti, e successive modifiche. GU L11 del 15.1.2002, pag. 4; Regolamento (CE) n. 765/2008 del Parlamento europeo e del Consiglio del 9 luglio 2008. GU L 218 del 13.8.2008, pag. 30; Regolamento (CE) n. 596/2009 del Parlamento europeo e del Consiglio del 18 giugno 2009. GU L 188 del 18.7.2009, pag. 14.

Lussemburgo: Ufficio delle pubblicazioni ufficiali delle Comunità europee. 2005. Direttiva 98/34/CE: uno strumento di collaborazione tra le istituzioni e le imprese per assicurare il buon funzionamento del mercato interno. 91 pagg. ISBN 92-894-6919-6

Corte di Giustizia dell'Unione Europea. 2010. 62008CJ0185: Sentenza della Corte (Terza Sezione) del 21 ottobre 2010. Latchways plc e Eurosafe Solutions BV contro Kedge Safety Systems BV e Consolidated Nederland BV. Domanda di pronuncia pregiudiziale: Rechtbank 's-Gravenhage - Paesi Bassi. Direttiva 89/106/CEE - Prodotti da costruzione - Direttiva 89/686/CEE - Dispositivi di protezione individuale - Decisione 93/465/CEE - Marcatura "CE" - Dispositivi di ancoraggio anticaduta per attività su tetti - Norma EN 795. Causa C-185/08. Pagg. 10025/10054.

Parlamento europeo e Consiglio europeo. 2011. Regolamento (UE) n. 305/2011 del Parlamento europeo e del Consiglio del 9 marzo 2011 che fissa condizioni armonizzate per la commercializzazione dei prodotti da costruzione e che abroga la direttiva 89/106/CEE del Consiglio. GU L 88 del 4.4.2011, pag. 5; Rettificato da GU L 103 del 12.4.2013, pag. 10.

CEN. 1996. EN 795. Bruxelles: Comitato europeo di normalizzazione

CEN. 2000. EN 795/A1. Bruxelles: Comitato europeo di normalizzazione

CEN. 2006. EN 517. Bruxelles: Comitato europeo di normalizzazione

CEN. 2012. EN 795. Bruxelles: Comitato europeo di normalizzazione

CEN. 2013. CEN/TS 16415. Bruxelles: Comitato europeo di normalizzazione

UNI. 2005. UNI 11158. Milano: Ente nazionale di unificazione

I PONTEGGI COME PROTEZIONE COLLETTIVA IN RELAZIONE AI LAVORI SU COPERTURE

ING. FRANCESCA MARIA FABIANI⁹

SOMMARIO

La Circolare del MLPS n. 29/2010 ha chiarito la possibilità di impiegare i ponteggi come protezione collettiva per i lavoratori che svolgono la loro attività sulle coperture e quindi in posizione diversa dall'ultimo impalcato del ponteggio. Partendo dall'analisi della suddetta Circolare, si evidenziano gli elementi fondamentali della adeguata valutazione dei rischi e dello specifico progetto del ponteggio, da eseguire per ogni singola realizzazione e si approfondisce il significato della loro correlazione. Osservando, inoltre, che attualmente le norme tecniche riguardanti i ponteggi non considerano il caso di impiego degli stessi come dispositivi di protezione collettiva per i lavoratori che svolgono la loro attività su coperture, si indica la norma tecnica UNI EN 13374:2013 quale possibile e utile riferimento progettuale, oltre a una possibile base per la redazione di una nuova norma sui ponteggi, che ne preveda l'utilizzo anche come dispositivo di protezione collettiva per i lavori su coperture.

Parole chiave:

Ponteggi, coperture, protezione collettiva, valutazione dei rischi, progetto

1. INTRODUZIONE

La Circolare del MLPS n. 29/2010 ha come oggetto 'Quesiti concernenti le norme per la **prevenzione degli infortuni sul lavoro nelle costruzioni e nei lavori in quota**'. Il **Quesito n. 3** riporta la domanda: "È possibile l'impiego di ponteggi di cui all'articolo 131 del D.Lgs. n. 81/2008 e s.m.i., previo specifico progetto eseguito ai sensi dell'art. 133 del citato decreto, come protezione collettiva per i lavoratori che svolgono la loro attività sulle coperture e quindi in posizione diversa dall'ultimo impalcato del ponteggio?". La risposta al Quesito è: "(...) si è dell'avviso che è possibile l'impiego di ponteggi di che trattasi come protezione collettiva per i lavoratori che svolgono la loro attività sulle coperture e quindi anche in posizione diversa dall'ultimo impalcato del ponteggio, a condizione che per ogni singola realizzazione ed a seguito di adeguata valutazione dei rischi venga eseguito uno specifico progetto. Da tale progetto, eseguito nel rispetto del già citato articolo 133 e quindi firmato da ingegnere o architetto abilitato a norma di legge all'esercizio della professione, deve tra l'altro risultare quanto occorre per definire lo specifico schema di ponteggio nei riguardi dei carichi, delle sollecitazioni, del montaggio e dell'esecuzione, naturalmente tenendo conto della presenza di lavoratori che operano, oltre che sul ponteggio, anche in copertura."

⁹ INAIL DIT - Dipartimento Innovazioni Tecnologiche e Sicurezza degli Impianti, Prodotti e Insediamenti Antropici.

La Circolare ha chiarito quindi la possibilità di impiegare i ponteggi anche come protezione collettiva per i lavoratori che svolgono la loro attività sulle coperture e quindi in posizione diversa dall'ultimo impalcato del ponteggio.

2. GLI ELEMENTI FONDAMENTALI DA CONSIDERARE PER L'UTILIZZO DEL PONTEGGIO COME PROTEZIONE PER I LAVORATORI CHE SVOLGONO LA LORO ATTIVITÀ SULLE COPERTURE

Nella Circolare del MLPS n. 29/2010 si fa riferimento ai ponteggi di cui all'art. 131 del D.Lgs. 81/08 e cioè ai ponteggi provvisti di autorizzazione alla costruzione e all'impiego (libretto).

Come è noto, la costruzione e l'impiego dei ponteggi realizzati con elementi portanti prefabbricati, metallici o non, sono vincolati dal rilascio di una apposita Autorizzazione da parte del Ministero del Lavoro e delle Politiche Sociali (art.131 D.Lgs.81/08 e s.m.i.).

Parte integrante della Autorizzazione è la relazione tecnica, che deve contenere (art.132 D.Lgs.81/08 e s.m.i.):

- a) descrizione degli elementi che costituiscono il ponteggio, loro dimensioni con le tolleranze ammissibili e schema dell'insieme;
- b) caratteristiche di resistenza dei materiali impiegati e coefficienti di sicurezza adottati per i singoli materiali;
- c) indicazione delle prove di carico, a cui sono stati sottoposti i vari elementi;
- d) calcolo del ponteggio secondo varie condizioni di impiego;
- e) istruzioni per le prove di carico del ponteggio;
- f) istruzioni per il montaggio, impiego e smontaggio del ponteggio;
- g) schemi-tipo di ponteggio con l'indicazione dei massimi ammessi di sovraccarico, di altezza dei ponteggi e di larghezza degli impalcati per i quali non sussiste l'obbligo del calcolo per ogni singola applicazione.

Dalla relazione tecnica è possibile quindi risalire alle caratteristiche degli elementi del ponteggio, agli schemi di montaggio, alla tipologia e alla entità dei carichi, per i quali il ponteggio è stato autorizzato ad essere costruito e utilizzato in sicurezza.

Ad oggi tutti i ponteggi autorizzati in Italia hanno una altezza fino a 20m e risultano verificati essenzialmente per carichi statici verticali opportunamente combinati con le azioni orizzontali dovute al vento e indotte da imperfezioni geometriche.

L'art.133 del D.Lgs.81/08 e s.m.i prevede che “ i ponteggi di altezza superiore a 20 metri e quelli per i quali nella relazione di calcolo non sono disponibili le specifiche configurazioni strutturali utilizzate con i relativi schemi di impiego, nonché le altre opere provvisoriale, costituite da elementi metallici o non, oppure di notevole importanza e complessità in rapporto alle loro dimensioni ed ai sovraccarichi, devono essere eretti in base ad un progetto comprendente:

- a) calcolo di resistenza e stabilità eseguito secondo le istruzioni approvate nell'autorizzazione ministeriale;
- b) disegno esecutivo” (c.1 art. 133 D.Lgs.81/08 e s.m.i.).

“Dal progetto, che deve essere firmato da un ingegnere o architetto abilitato a norma di legge all'esercizio della professione, deve risultare quanto occorre per definire il ponteggio nei riguardi dei carichi, delle sollecitazioni e dell'esecuzione” (c.2 art. 133 D.Lgs.81/08 e s.m.i.).

Le autorizzazioni rilasciate in Italia per la costruzione e l'impiego dei ponteggi non prevedono l'utilizzo degli stessi anche come dispositivi di protezione collettiva per i lavoratori che svolgono la loro attività sulle coperture, nel senso che nella relazione tecnica a corredo della autorizzazione non vi è indicazione di questo utilizzo, né in termini di geometria, né in termini di carichi. Un ponteggio autorizzato può essere utilizzato solo per lavorare su di esso e non come protezione per lavorare sulla copertura dell'edificio che si sta costruendo o mantenendo e per il quale il ponteggio è stato predisposto. A meno che, come specificato nella Circolare del MLPS n. 29/2010, per ogni singola realizzazione ed a seguito di una adeguata valutazione dei rischi venga eseguito uno specifico progetto.

A prima vista si tratta di effettuare l'integrazione del progetto, prevedendo dei carichi aggiuntivi, non considerati nell'autorizzazione e derivanti dal particolare utilizzo del ponteggio e cioè quello di protezione collettiva per i lavori su copertura.

Vale la pena però approfondire il senso di questa condizione.

Innanzitutto la scelta del ponteggio come protezione collettiva deve essere motivata. Sulla base di una adeguata valutazione dei rischi effettuata per lo specifico cantiere nel quale si opera, il ponteggio deve risultare una adeguata protezione collettiva per i lavoratori che svolgono la loro attività sulla copertura dell'edificio da mantenere o costruire, eliminando il rischio di caduta dall'alto del lavoratore.

Questo conduce anche alla individuazione dei requisiti prestazionali che deve possedere il ponteggio. Oltre a garantire la sicurezza del lavoratore quando egli vi lavori sopra, il ponteggio deve garantire la trattenuta della eventuale caduta del lavoratore dalla copertura. I requisiti prestazionali devono essere verificati in sede di progetto.

La valutazione dei rischi risulta quindi strettamente correlata al progetto.

«Il progetto, redatto ai sensi dell'art. 133 del D.Lgs. N. 81/2008 e s.m.i., deve definire lo specifico schema di ponteggio nei riguardi dei carichi, delle sollecitazioni, del montaggio e dell'esecuzione, naturalmente tenendo conto della presenza di lavoratori che operano, oltre che sul ponteggio, anche in copertura (Circ.MLPS n. 29/2010)».

Oltre alle azioni riportate nel libretto e quindi considerate nella autorizzazione, occorre valutare anche le azioni dovute al particolare utilizzo del ponteggio e alla possibile contemporaneità di lavoratori sul ponteggio e sulla copertura. In questo senso è giustificato il riferimento all'articolo 133 del D.Lgs. N. 81/2008 e s.m.i.; per utilizzare un ponteggio come protezione nei lavori su coperture deve essere sempre redatto un progetto specifico anche se il ponteggio ha un'altezza inferiore ai 20m.

Riassumendo, il progetto del ponteggio, già autorizzato dal MLPS alla costruzione e all'impiego, da utilizzare anche come protezione nei lavori su copertura deve contenere la verifica della sua efficacia nei confronti del particolare utilizzo; efficacia intesa come la capacità di trattenere la eventuale caduta del lavoratore che lavora in copertura.

Il progetto quindi dovrà contenere (Figura 1):

1. La definizione di opportuni requisiti geometrici del parapetto di sommità: le dimensioni degli spazi fra gli elementi del parapetto dovranno essere tali da impedire il passaggio del lavoratore che eventualmente cadesse dalla copertura;
2. La valutazione delle azioni indotte dalla caduta con conseguente definizione di condizioni e combinazioni di carico;
3. La verifica strutturale dell'intero ponteggio anche nei confronti delle azioni indotte dalla caduta. Dovranno essere verificati gli elementi del parapetto di sommità, l'impalcato, l'intero ponteggio e soprattutto gli ancoraggi. Tale verifica comporterà la eventuale modifica della struttura per renderla adatta a resistere alle nuove azioni (es. raddoppio dei montanti, aumento del numero di ancoraggi, aumento del numero di correnti nel parapetto di sommità).

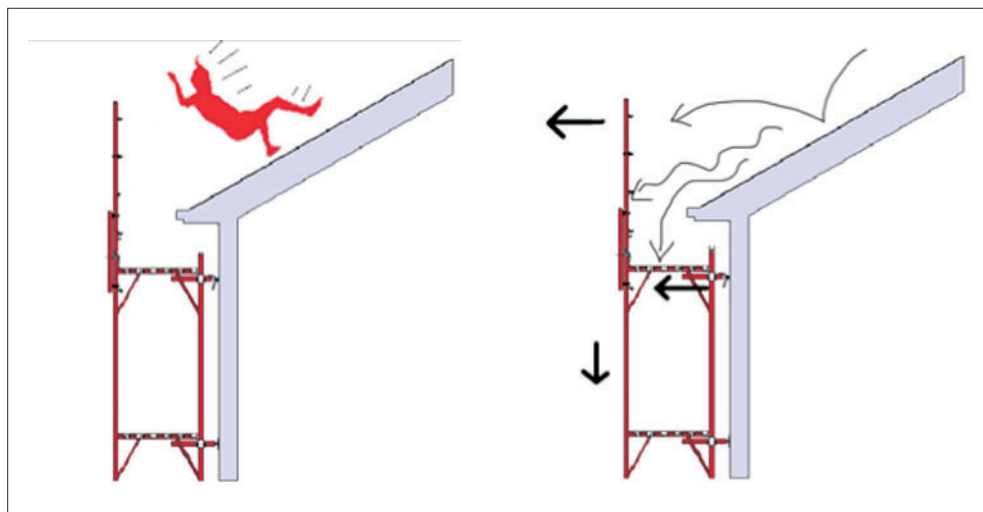


Figura 1 - Schema di ponteggio utilizzato come protezione dei lavoratori che svolgono la loro attività sulla copertura. Il ponteggio deve essere in grado di trattenere il lavoratore che cade dalla copertura. L'impatto del lavoratore sul ponteggio comporta azioni sul parapetto, sull'impalcato, sui montanti e sugli ancoraggi.

Vale la pena evidenziare che tutti gli elementi del ponteggio devono essere realizzati con elementi autorizzati dal MLPS, siano essi contenuti nella stessa autorizzazione del ponteggio (libretto) oppure con tubi e giunti appartenenti ad una stessa autorizzazione secondo quanto previsto dalla Circ. MLPS n. 20 del 23/05/2003. Regola che vale anche per il parapetto di sommità nell'utilizzo del ponteggio come protezione nei lavori su copertura. La verifica eseguita secondo l'art. 133 del D.Lgs. n. 81/2008 e s.m.i. e cioè secondo le istruzioni approvate nella autorizzazione ministeriale, riportate nel libretto del ponteggio.

Come eseguire il progetto? Come regolarsi?

Le norme tecniche riguardanti i ponteggi escludono il caso di impiego degli stessi come protezione per i lavori su coperture (UNI EN 12811-1:2004 Attrezzature provvisorie di lavoro. Parte 1: Ponteggi: Requisiti prestazionali e progettazione generale). La definizione di opportuni requisiti geometrici e la valutazione delle azioni indotte dalla caduta di cui ai precedenti punti 1 e 2 rimangono a discrezione del progettista.

Fermo restando che il progettista debba eseguire il progetto sulla base di una adeguata valutazione dei rischi, specifica per ogni realizzazione, egli può comunque secondo noi prendere utilmente spunto per le valutazioni del caso dalla UNI EN 13374:2013.

3. IL RIFERIMENTO ALLA UNI EN 13374:2013

La UNI EN 13374:2013 è la norma tecnica che riguarda i sistemi temporanei di protezione dei bordi, comunemente denominati parapetti provvisori e non si applica ai sistemi di protezione laterale sui ponteggi come esplicitamente espresso al primo paragrafo della stessa. Tale norma:

1. Classifica i parapetti provvisori in base ai requisiti prestazionali da soddisfare, che sono:
 - Sostenere una persona che si appoggi alla protezione;
 - Trattenerne una persona che cammini a fianco della protezione;
 - Trattenerne una persona che cammini o cada nella direzione della protezione;
 - Trattenerne lo scivolamento da una superficie inclinata.

Il parapetto è di classe A se garantisce il soddisfacimento del primo requisito; è di classe B se garantisce anche il secondo e terzo; di classe C se garantisce il quarto.

- a) Individua delle classi minime di utilizzo dei parapetti in funzione dell'altezza di caduta e dell'inclinazione della copertura (vedi Figura 2);
- b) Per ogni classe stabilisce dei requisiti minimi geometrici per l'altezza del montante e dello spazio libero fra i correnti del parapetto (vedi Figura 3);
- c) Per ogni classe individua i carichi statici e dinamici da considerare nel progetto.
 - Classi A e B: carichi statici orizzontali e verticali perpendicolari al parapetto;
 - Classe B: il parapetto di questa classe deve essere in grado di assorbire una energia cinetica di 1100J in qualsiasi punto della protezione fino ad una altezza di 200mm al di sopra della superficie di lavoro e di 500J in tutte le parti più alte;
 - Classe C: il parapetto di questa classe deve essere in grado di assorbire una energia cinetica di 2200J in qualsiasi punto della protezione fino ad una altezza di 200mm al di sopra della superficie di lavoro e di 500J in tutte le parti più alte.

Il requisito di assorbimento di energia cinetica deve essere verificato in base a prove sperimentali sul sistema di protezione (Figura 4). Deve essere considerato il metodo di fissaggio alla struttura e il materiale base.

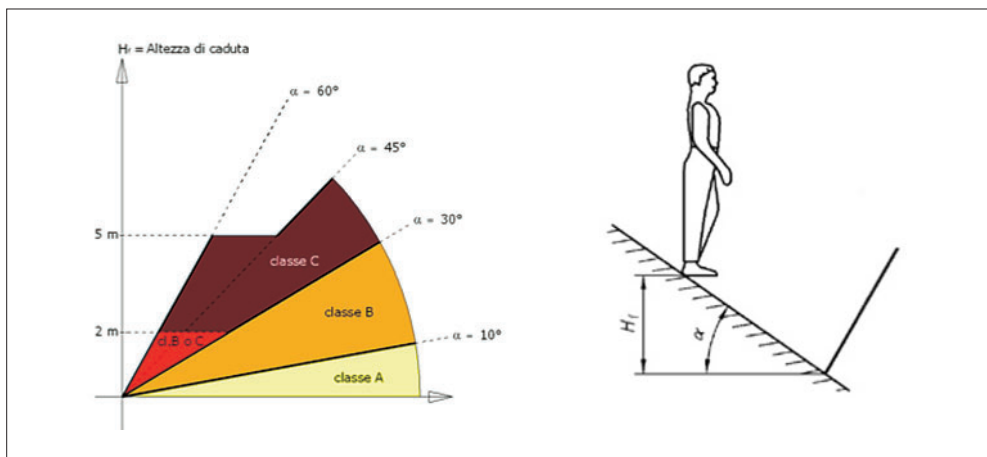


Figura 2 - Sistemi di protezione dei bordi. Classi minime di utilizzo in funzione della inclinazione (α) della copertura e della altezza di caduta (H_f). UNI EN 13374:2013

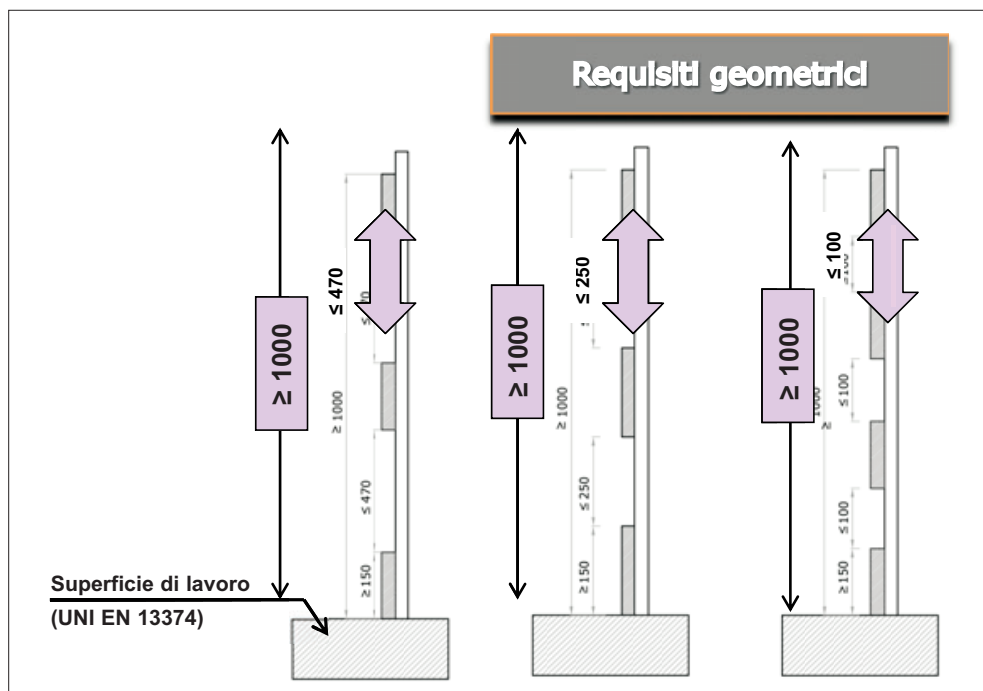


Figura 3 - Sistemi di protezione dei bordi. Principali dimensioni del parapetto per le classi (da sinistra a destra) A, B e C. UNI EN 13374:2013.

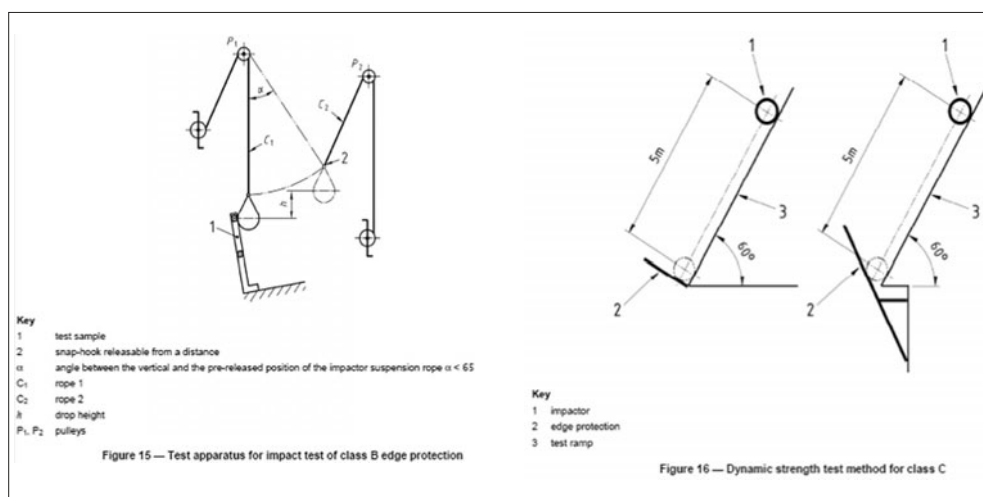


Figura 4 - Sistemi di protezione dei bordi. La figura riporta le figure 15 e 16 della UNI EN 13374:2013 nelle quali vengono schematizzate le prove sperimentali per i parapetti di classe B e per i parapetti di classe C.

In definitiva, la UNI EN 13374:2013 fornisce secondo noi al progettista dei riferimenti tecnici per la progettazione del ponteggio utilizzato anche come dispositivo di protezione per lavori su coperture.

Infatti i requisiti prestazionali del ponteggio utilizzato anche come protezione per i lavori su coperture sono gli stessi di un sistema temporaneo di protezione dei bordi, riportati al precedente punto 1.

Stabiliti i requisiti prestazionali che l'intero ponteggio (e non solo il suo parapetto di sommità) deve possedere, utilizzando la classificazione dei sistemi di protezione dei bordi della UNI EN 13374:2013, si può far riferimento alla stessa norma, con opportune correzioni, per:

- Individuare delle classi minime di utilizzo dei parapetti in funzione dell'altezza di caduta e dell'inclinazione della copertura (vedi Figura 5);
- avere indicazioni sui requisiti geometrici del parapetto di sommità. In questo caso l'altezza minima del parapetto dovrebbe essere considerata dal piano di gronda e non dalla superficie di lavoro (Figura 2);
- valutare l'entità dei carichi statici e dinamici da considerare nel progetto come azioni aggiuntive ed opportunamente combinate con i carichi già considerati nell'autorizzazione ministeriale;
- individuare la tipologia delle prove sperimentali da eseguire come ausilio al calcolo strutturale.

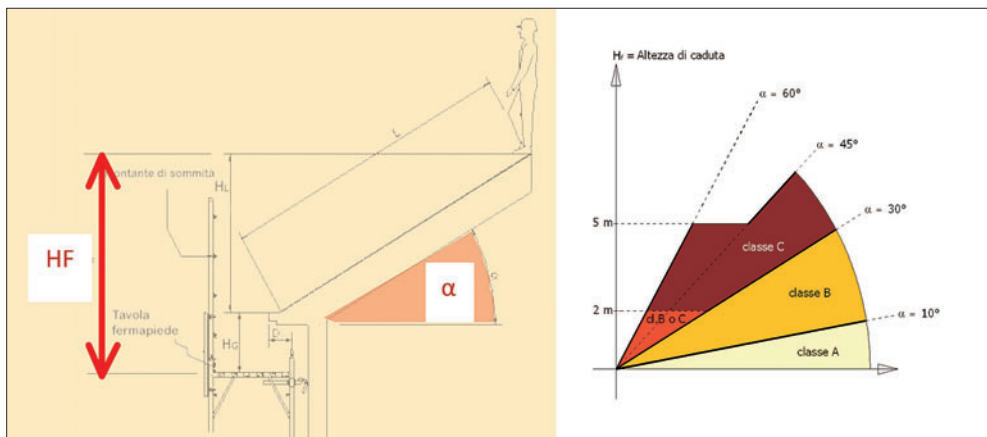


Figura 5 - Ponteggi utilizzati come protezione per i lavoratori che svolgono la loro attività sulle coperture. Possibile riferimento alla UNI EN 13374:2013 per la individuazione delle classi minime di utilizzo dei parapetti in funzione dell'altezza di caduta e dell'inclinazione della copertura.

Come evidenziato dalla UNI EN 13374 le prove sperimentali risultano fondamentali per la verifica della capacità di assorbimento dell'energia cinetica dovuta alla caduta e quindi della efficacia del dispositivo nei confronti della trattenuta. Verifica che risulterebbe notevolmente complessa da effettuare solo con il calcolo, a causa dei molti fattori da tenere in conto in un sistema articolato, quali ad esempio rigidità e resistenza dei componenti, attriti, giochi etc. Per i parapetti provvisori di classe B e di classe C, la UNI EN 13374 impone di eseguire dei tests di impatto (Figura 4) su prototipi assemblati e fissati alla struttura di supporto secondo

le istruzioni del fabbricante, riproducendo nella prova anche il materiale base (muratura, calcestruzzo, etc.) su cui è previsto il fissaggio.

In questo modo viene sperimentata l'efficacia dell'intero sistema costituito dal parapetto, dal sistema di fissaggio alla struttura e dal materiale base. Uno stesso parapetto potrebbe non superare i tests se fissato con un altro sistema o ad un altro materiale base.

Passando ai ponteggi utilizzati anche come dispositivi di protezione per i lavoratori che svolgono la loro attività sulle coperture, la problematica rimane la stessa e i tests di impatto risultano a nostro avviso fondamentali.

In questo caso, seguendo la corretta logica della UNI EN 13374, dovrebbero essere sottoposti a prova dei prototipi di ponteggio assemblati e ancorati alla struttura secondo lo schema previsto dal fabbricante. Per ovviare alla difficoltà di eseguire i tests di impatto a quote elevate, si potrebbe limitare l'altezza del ponteggio da sottoporre a prova e utilizzare degli opportuni strumenti per misurare le azioni che vengono trasferite alla struttura sottostante (attraverso i montanti) e agli ancoraggi durante l'impatto. In questo modo si potrebbe ottenere sia la verifica del parapetto, sia la stima delle azioni da applicare all'intero ponteggio per le ulteriori verifiche necessarie. Tale stima risulterebbe a vantaggio di sicurezza dato che la configurazione di prova risulterebbe in questo modo più rigida della configurazione reale. Dato l'onere anche economico di eseguire tests del genere, sarebbe auspicabile che venissero effettuati dal fabbricante del ponteggio, per classi di utilizzo, e quindi di carico, previste e i risultati messi a disposizione del progettista.

CONCLUSIONI

La scelta di utilizzare un ponteggio (già autorizzato dal MLPS) anche come dispositivo di protezione per i lavoratori che svolgono la loro attività su coperture deve essere sempre motivata da una adeguata valutazione dei rischi.

La corretta valutazione dei rischi è la premessa per l'individuazione dei requisiti prestazionali che il ponteggio deve possedere per tale utilizzo, non previsto nel libretto. Tali requisiti devono essere verificati in sede di progetto. La valutazione dei rischi e quindi il progetto sono correlati e devono essere sempre effettuati, per ogni specifica realizzazione.

Le norme tecniche sui ponteggi non prevedono il caso di utilizzo degli stessi anche come dispositivo di protezione per i lavoratori che svolgono la loro attività su coperture. La valutazione dei requisiti geometrici e delle azioni da considerare in sede di progetto del ponteggio utilizzato anche con questo scopo non è cosa semplice ed è a discrezione del progettista in base alle specifiche caratteristiche del cantiere.

La UNI EN 13374:2013, norma tecnica che riguarda i sistemi temporanei di protezione dei bordi fornisce secondo noi al progettista dei validi riferimenti tecnici, sia per quanto riguarda la geometria del parapetto, sia per la valutazione delle azioni in gioco, sia soprattutto nel ritenere fondamentali le prove sperimentali per la valutazione dell'efficacia del dispositivo di protezione nei casi di caduta e/o scivolamento da una superficie inclinata. Prove sperimentali da eseguire considerando una logica di sistema costituito da dispositivo di protezione, sistema di fissaggio e materiale base.

Inoltre, concludendo, la UNI EN 13374:2013 risulta a nostro avviso la premessa per una futura norma tecnica specifica per i ponteggi utilizzati anche come dispositivi di protezione sui lavori in copertura. Così come nella UNI EN 13374, potrebbero essere definiti requisiti geometrici, indicate azioni statiche e valori soglia di energia cinematica da assorbire a seconda di requisiti prestazionali da soddisfare e individuate delle configurazioni di prova ad hoc per la valutazione dell'efficacia del parapetto di sommità. Le prove sperimentali in questo

caso dovrebbero anche permettere la determinazione delle azioni da considerare per la verifica dell'intero ponteggio.

Lo stesso Technical Committee CEN/TC 53 "Temporary works equipment" sembra essere sensibile all'argomento e aprire una strada in questa direzione. Infatti, proprio nell'ultima revisione della UNI EN 13374, seppur nella premessa specifici che tale norma non si applichi ai sistemi di protezione laterale dei ponteggi, nella prima figura riportata nella norma (Figura 6) introduce per la prima volta un tipo di protezione temporanea dei bordi fissata ad una struttura temporanea non meglio definita, che però ci fa subito pensare ad un ponteggio.

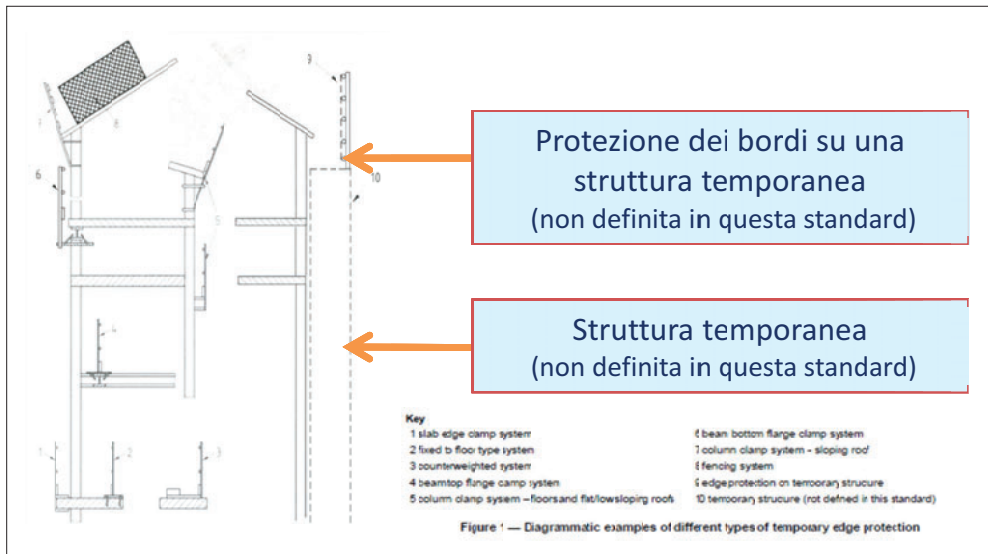


Figura 4 - Sistemi di protezione dei bordi. La figura riporta le figure 15 e 16 della UNI EN 13374:2013 nelle quali vengono schematizzate le prove sperimentali per i parapetti di classe B e per i parapetti di classe C.

E chissà, magari un giorno, l'autorizzazione alla costruzione e all'impiego rilasciata dal MLPS prevederà l'utilizzo dei ponteggi anche come protezione per i lavoratori che svolgono la loro attività sulle coperture.

RIFERIMENTI

Circolare del MLPS n. 85/78

Circolare del MLPS n. 44/90: Aggiornamento delle istruzioni per la compilazione delle relazioni tecniche per ponteggi metallici fissi a telai prefabbricati

Circolare del MLPS n. 132/91: Istruzioni per la compilazione delle relazioni tecniche per ponteggi metallici fissi a montanti e traversi prefabbricati

Circolare del MLPS n. 29/2010: Quesiti concernenti le norme per la prevenzione degli infortuni sul lavoro nelle costruzioni e nei lavori in quota

D.Lgs. N. 81/2008 e s.m.i.: Testo unico sulla salute e sicurezza sul lavoro. Attuazione dell'articolo 1 della Legge 3 agosto 2007, n. 123 in materia di tutela della salute e della sicurezza nei luoghi di lavoro

Standard

UNI EN 12811-1:2004 Attrezzature provvisorie di lavoro. Parte 1: Ponteggi: Requisiti prestazionali e progettazione generale. Milano: Corpo di unificazione italiana

UNI EN 13374:2013 Sistemi temporanei di protezione dei bordi - Specifica di prodotto - Metodi di prova. Milano: Corpo di unificazione italiana

LAVORI SU COPERTURE:PROBLEMATICHE, APPROFONDIMENTI, SOLUZIONI ED INDIRIZZI. LA DISPOSIZIONE DEGLI ANCORAGGI LINEARI E PUNTUALI NEI LAVORI IN COPERTURA

CALOGERO VITALE¹⁰

SOMMARIO

Dopo aver definito l'ancoraggio come l'insieme comprendente il materiale base (struttura di supporto), l'ancorante e l'elemento da fissare, cui può essere ancorato un sistema di protezione individuale dalle cadute, si fornisce una classificazione degli ancoraggi in "puntuali" e "lineari". Sono riportati sistemi di ancoraggio puntuali, lineari e loro combinazioni. Si indicano inoltre esempi non esaustivi di sistemi di ancoraggio in relazione a diverse tipologie di copertura.

Parole chiave:

Coperture, cadute, ancoraggi, ancoraggi puntuali, ancoraggi lineari.

1. INTRODUZIONE

Vengono date indicazioni generali sulle modalità di ancoraggio, relativamente alle tipologie di coperture, sia semplici che complesse. La terminologia e alcuni degli argomenti esposti illustrano il risultato del lavoro effettuato dai differenti soggetti istituzionali di settore intervenuti nel processo di normazione sui sistemi di ancoraggio da installare sulle coperture.

2. ANCORAGGIO

Il termine ancoraggio è l'insieme comprendente la struttura di supporto (materiale base), l'ancorante e l'elemento da fissare cui può essere ancorato il sistema di protezione individuale dalle cadute. L'elemento da fissare normalmente è conosciuto come "dispositivo di ancoraggio", in riferimento alle UNI EN 795.

2.1. Tipologia degli ancoraggi in copertura

Si possono individuare due tipologie di ancoraggi in copertura:

Ancoraggio lineare: Ancoraggio in cui il collegamento con il sistema di protezione individuale dalle cadute è realizzato su una linea flessibile o rigida ed è scorrevole sulla stessa.

¹⁰ INAIL DIT - Dipartimento Innovazioni Tecnologiche e Sicurezza degli Impianti, Prodotti e Insediamenti Antropici.

Ancoraggio puntuale: Ancoraggio in cui il collegamento con il sistema di protezione individuale dalle cadute è realizzato su un punto non scorrevole.

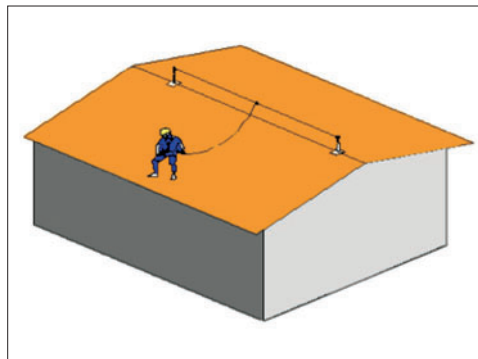


Figura 1 - Esempio di ancoraggio lineare.

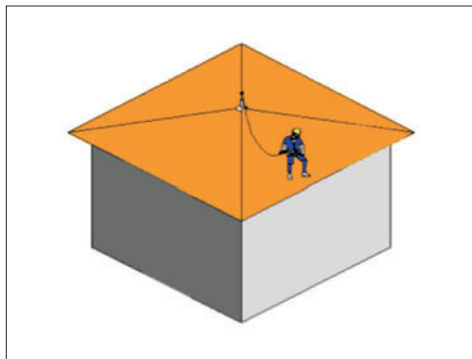


Figura 2 - Esempio di ancoraggio puntuale.

2.2. Sistemi di ancoraggi in copertura

Sulle coperture si riscontra la necessità di installare in maniera opportuna più ancoraggi collegati fra loro, formanti dei sistemi, così definiti:

Sistemi di ancoraggio lineare: insieme di più ancoraggi lineari in cui il collegamento con il sistema di protezione individuale dalle cadute è realizzato su più linee flessibili o rigide ed è scorrevole sulle stesse.

Sistemi di ancoraggio puntuale: insieme di più ancoraggi puntuali in cui il collegamento con il sistema di protezione individuale dalle cadute è realizzato su più punti non scorrevoli.

Sistemi di ancoraggio combinati: insieme di uno o più ancoraggi puntuali ed uno più ancoraggi lineari in cui il collegamento con il sistema di protezione individuale dalle cadute è scorrevole e/o non scorrevole e realizzato su uno o più punti e/o su una o più linee flessibili o rigide.

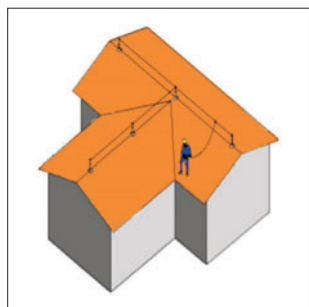


Figura 3 - Esempio di sistema di ancoraggio lineare.

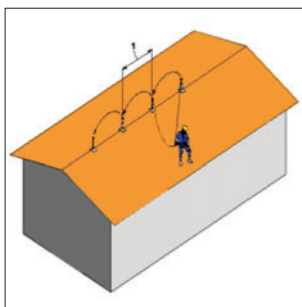


Figura 4 - Esempio di sistema di ancoraggio puntuale.

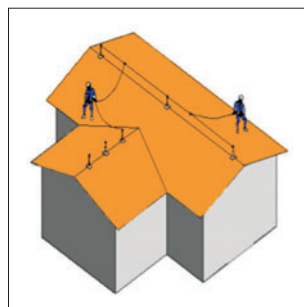


Figura 5 - Esempio di sistema ancoraggio combinato.

3. COPERTURA

3.1. Aspetti relativi alla tipologia di copertura

L'esecuzione dei lavori in copertura richiede la preventiva verifica delle caratteristiche geometriche dell'edificio ed impone una attenta valutazione del sistema di ancoraggio da installare. Esso deve essere ottimizzato rispetto alle caratteristiche geometriche e strutturali della copertura. Le coperture possono essere distinte in piane, inclinate e a geometria complessa.

3.2. Coperture piane

Le coperture piane si distinguono in due tipologie: piane semplici e con shed e/o cupolini. Copertura piana semplice.

In tal caso il posizionamento del sistema di ancoraggio lineare può essere effettuato o all'interno o presso la parte perimetrale della copertura e, se possibile, in questo caso, opportunamente arretrato rispetto ai bordi laterali. Se la distanza dal bordo non è sufficiente ad impedire la eventuale caduta, deve essere posta particolare attenzione al tirante d'aria relativo. Se non sufficiente, devono essere adottate adeguate, efficaci ed idonee misure di prevenzione e protezione alternative. Il sistema poi in generale può essere completato con sistemi di ancoraggio puntuali.

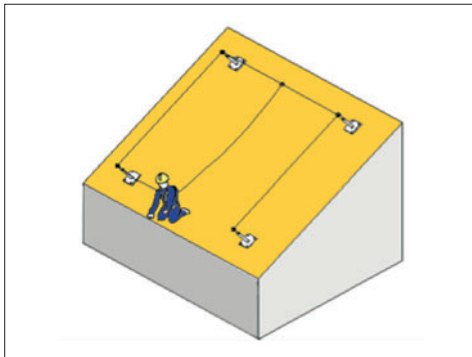


Figura 6 - Esempio di sistema di ancoraggio su falda unica.

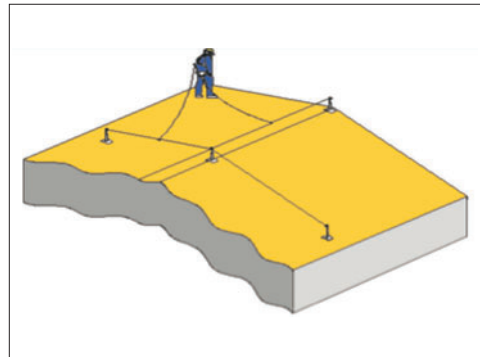


Figura 7 - Esempio di sistema di ancoraggio su due falde.

Copertura a padiglione

Su questa tipologia di copertura il sistema di ancoraggio dovrebbe essere posizionato nella zona cuspidale. Può essere realizzato con un ancoraggio puntuale e/o, per particolari dimensioni o caratteristiche della struttura, un sistema di ancoraggio lineare. Se richiesto dall'analisi del rischio, può essere completato con ancoraggi puntuali di deviazione con funzione antipendolo.

Copertura a volta

Su questa tipologia di copertura il sistema di ancoraggio lineare dovrebbe essere posizionato, se possibile, presso il colmo con gli ancoraggi di estremità opportunamente arretrati rispetto alle testate. Esso deve essere completato, se richiesto dall'analisi del rischio, con

sistemi di ancoraggio puntuali di deviazione presso gli angoli, il perimetro e/o lungo il percorso di risalita, che hanno funzione antipendolo.

4. CRITERI DI POSIZIONAMENTO DEGLI ANCORAGGI PUNTUALI

Si possono distinguere tre obiettivi principali per l'utilizzo degli ancoraggi puntuali, fermo restando che è più ergonomico l'utilizzo degli ancoraggi lineari quando possibile: ancoraggio puntuale d'accesso, ancoraggio puntuale di spostamento e ancoraggi puntuali per limitare l'effetto pendolo.

Ancoraggio puntuale di accesso

Deve essere posizionato in maniera tale da permettere al lavoratore di collegarsi in sicurezza e facilmente prima di salire sulla copertura. La distanza dell'ancoraggio dal punto di accesso dipende comunque dal possibile utilizzo e dai vincoli definiti dalla struttura di supporto.



Figura 8 - Esempio di ancoraggio puntuale di accesso.

Ancoraggio puntuale di spostamento

Tali ancoraggi devono essere posizionati in maniera tale da permettere al lavoratore di spostarsi facilmente utilizzando, per esempio, il doppio cordino. Le distanze dipendono dal possibile utilizzo e dai vincoli definiti dalla struttura di supporto.

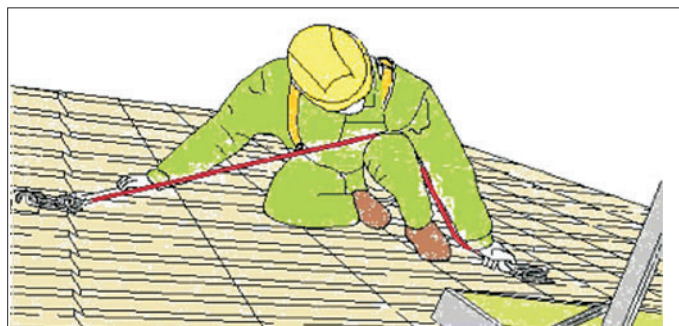


Figura 9 - Esempio di ancoraggio puntuale di spostamento.

Ancoraggio puntuale per limitare l'effetto pendolo.

Tali ancoraggi, utilizzati in aggiunta all'ancoraggio puntuale (lineare; puntuale) hanno lo scopo di limitare l'effetto pendolo, facendo in modo che la posizione di lavoro sia il più possibile in linea con il punto di ancoraggio puntuale o che venga ridotta l'ampiezza di oscillazione.

CONCLUSIONI

Da una breve dinamica dei sistemi di ancoraggio si evince che è necessario un'attenta e specifica analisi del rischio al fine di scegliere il sistema di ancoraggio più idoneo per il caso specifico in rapporto al giusto connubio tra tipologia di ancoraggio e tipologia di copertura.

RIFERIMENTI

Guida tecnica INAIL:

Cortis Luigi, Rossi Luca. 2011. INAIL Guida Tecnica per la scelta, l'uso e la manutenzione degli ancoraggi

Standard

UNI EN 795 del 2012. Dispositivi individuali per la protezione contro le cadute - Dispositivi di ancoraggio

L'ISPEZIONE E LA MANUTENZIONE DEI SISTEMI DI ANCORAGGIO NEI LAVORI SU COPERTURA

CARLO RATTI¹¹

SOMMARIO

Dopo aver introdotto e fissato alcune definizioni condivise dagli operatori di settore verranno trattate definizioni, aspetti generali per poter entrare poi nello specifico della manutenzione dei sistemi di ancoraggio nei lavori in quota. In oltre si passerà attraverso la manutenzione e l'ispezione.

Parole chiave:

Definizioni condivise, manutenzione, ispezione.

1. INTRODUZIONE

Questa breve esposizione non ha la presunzione di fissare delle regole valide “universalmente” attraverso le quali effettuare le attività di manutenzione e di ispezione dei sistemi di ancoraggio in copertura.

Essa illustra il risultato del confronto effettuato fra tutti i soggetti istituzionali che, a vario titolo sono intervenuti nelle attività di manutenzione, installazione e progettazione e che ha quindi coinvolto le varie figure professionali del settore e le relative competenze.

2. PERSONALE COINVOLTO

Il personale coinvolto nelle attività di ispezione e manutenzione è dato da:

Committente: è proprietario del sistema. Responsabile della gestione della corretta installazione e manutenzione **Installatore:** è la persona qualificata, che effettua il montaggio e l'eventuale smontaggio del sistema di ancoraggio.

Ispettore: è il tecnico abilitato in conformità alla legislazione vigente, che effettua le verifiche ed i controlli necessari ad accertare che il sistema di ancoraggio abbia mantenuto le caratteristiche prestazionali iniziali in tempi programmati o a seguito di eventi eccezionali.

Lavoratore: persona alla quale è destinato il sistema di ancoraggio.

Manutentore: persona qualificata che effettua le operazioni ritenute necessarie affinché il sistema di ancoraggio mantenga nel tempo le caratteristiche prestazionali iniziali.

11 INAIL- Settore ricerca, certificazione, verifica Dipartimento tecnologie di sicurezza XI U.F.

3. ASPETTI GENERALI

Le figure professionali menzionate, come ad esempio l'installatore e il manutentore, possono coincidere se la stessa persona è in possesso dei requisiti necessari. Il manutentore, per garantire il mantenimento nel tempo delle caratteristiche prestazionali iniziali del sistema di ancoraggio, può decidere l'eventuale messa fuori servizio e l'intervento di un ispettore per valutare e controllare la efficacia dell'incorporazione e ancoraggio alla struttura di supporto. Il sistema di ancoraggio che non è stato ispezionato e mantenuto come da indicazioni del fabbricante, deve essere posto fuori servizio. La sostituzione o la messa in servizio deve essere effettuata dal manutentore (con assunzione di responsabilità) secondo le indicazioni del fabbricante per quanto riguarda il suo prodotto e le indicazioni di un progettista strutturale per quel che concerne l'incorporazione e l'ancoraggio alla struttura di supporto.



Figura 1 - Incorporazione tra ancoraggio e struttura di supporto.

4. MANUTENZIONE

La manutenzione deve essere effettuata se viene evidenziata la necessità a seguito di ispezione straordinaria. Se la manutenzione comporta la sostituzione di componenti e/o interventi sulla struttura di supporto con il coinvolgimento del tecnico abilitato, il manutentore deve rilasciare una dichiarazione di corretta esecuzione d'intervento di manutenzione richiesto.

5. ISPEZIONE

5.1. Ispezione al montaggio

L'ispezione dei componenti prima del montaggio e del sistema dopo il montaggio, deve essere effettuata dall'installatore ed eseguita in accordo con le istruzioni del fabbricante del sistema e del progettista strutturale. Per i sistemi di ancoraggio che prevedono l'utilizzo di ancoranti chimici deve essere verificata la data di scadenza di questi ultimi prima dell'utilizzo.

5.2. Ispezione prima dell'uso

Prima di ogni intervento il lavoratore deve ispezionare ogni componente del sistema di ancoraggio utilizzato mediante i controlli prestabiliti e tabellati come da relativa scheda (vedi punto 6). Il lavoratore deve segnalare immediatamente al committente qualsiasi difetto o inconveniente rilevato. Nel caso in cui si riscontri una qualsiasi anomalia deve essere effettuata immediatamente l'ispezione straordinaria.

5.3. Ispezione periodica

In prima ipotesi ogni sistema di ancoraggio deve essere ispezionato ad intervalli raccomandati dal fabbricante dei dispositivi, ed eventualmente dal progettista strutturale, che può inserire ulteriori indicazioni più restrittive tenendo conto delle condizioni ambientali e di utilizzo. In ogni caso si ritiene opportuno che, l'intervallo tra le due ispezioni periodiche non può essere maggiore di 2 anni per i controlli relativi al sistema di ancoraggio e di 4 anni per i controlli relativi alla struttura di supporto e agli ancoranti.

5.4. Ispezione straordinaria

Il sistema di ancoraggio che ha subito un evento dannoso (caduta) o presenta un difetto deve essere immediatamente posto fuori servizio. Deve essere effettuata una verifica ispettiva straordinaria che abbia lo scopo di individuare gli eventuali interventi necessari al ripristino delle caratteristiche prestazionali del sistema di ancoraggio secondo le modalità stabilite dal fabbricante e dal progettista strutturale per quanto riguarda gli ancoranti e la struttura di supporto. Il manutentore deve eseguire gli interventi previsti in sede di ispezione straordinaria. La messa in servizio deve essere subordinata al controllo degli interventi effettuati dal manutentore da parte dell'ispettore stesso.



Figura 2 - Tecnico predispone il sistema ad una ispezione straordinaria.

6. SCHEDE DEI CONTROLLI

Di seguito è riportata un esempio di scheda dei controlli con relativa legenda

<i>Componente</i>	<i>Controlli</i>	<i>Ispezione prima dell'uso</i>	<i>Ispezione dopo l'uso</i>
Sistema di ancoraggio	Impermeabilizzazione	V	V
	Usura	V	V
	Ossidazione/corrosione	V	V
	Deformazione dei componenti	V	V/S
	Deformazione e anomalie fune	V	S
	Pensionamento della fune	V	V
	Serraggio dadi/bulloni a vista	V/F	V/F
	Stato parti mobili	V	S
Struttura di supporto e ancoraggi	Infiltrazioni	N	V
	Ancoranti	V	V/S
	Fessure e/o corrosione	N	V/S
	Idoneità strutturale	N	V/S
	Tarli, muffe etc.	N	V/S
	Pulizia	N	S

Legenda: F = controllo funzionale
 N = nessun controllo
 S = controllo strumentale
 V = controllo visivo

7. CONCLUSIONI

L'ispezione e la manutenzione sono attività essenziali, al pari della progettazione e della installazione, per il mantenimento delle caratteristiche iniziali del sistema. Pertanto per armonizzare tale attività è necessario disporre di indicazioni per l'utilizzo di un linguaggio comune e per fissare le figure professionali coinvolte che si occupano della problematica legata ai dispositivi di ancoraggio in copertura. Tale obiettivo sta per essere conseguito grazie al confronto fra tutti i soggetti istituzionali che, a vario titolo, hanno collaborato in tale attività con relative competenze sul processo di normazione dei sistemi di ancoraggio permanenti in copertura.

RIFERIMENTI

Guida tecnica INAIL:

Cortis Luigi, Rossi Luca. 2011. INAIL Guida Tecnica per la scelta, l'uso e la manutenzione degli ancoraggi

SISTEMI DI PREVENZIONE CONTRO LA CADUTA DALL'ALTO: IL RUOLO DEL RESPONSABILE DEI LAVORI E DEI PROGETTISTI

PROF. ING. MARCO L. TRANI, ARCH. BENEDETTA BOSSI, ING. DAVIDE TODARO¹²

SOMMARIO

Le problematiche inerenti la progettazione e realizzazione di sistemi di prevenzione protezione contro la caduta dall'alto in un cantiere temporaneo e mobile o nel corso della vita utile di un edificio nascono dalla sottovalutazione di una serie di criticità. Tali sono, soprattutto, una errata valutazione del rischio in fase di progettazione e la mancanza di percezione del medesimo in fase di realizzazione da parte degli operatori. Diventa pertanto fondamentale per la tutela della sicurezza di chi opera in copertura che i diversi e molteplici attori che fanno parte del processo decisionale seguano, ciascuno per la parte di propria competenza, il corretto iter procedurale. In particolare il Responsabile dei Lavori (RdL) che ai sensi della normativa di riferimento si deve attenere ai principi e alle misure generali di tutela dal punto di vista delle scelte progettuali- deve assumere il ruolo di Design Manager che valida le proposte dei diversi progettisti al fine di garantire gli obblighi di legge. Da parte loro, i progettisti devono effettuare delle scelte, in fase di progettazione ed in collaborazione con il coordinatore, al fine di garantire l'eliminazione o la riduzione al minimo dei rischi di lavoro. In tal senso si ritiene opportuna la nascita di uno "specialismo" progettuale nel campo dei sistemi contro la caduta dall'alto, al fine di progettare e realizzare sistemi sicuri e corredati da una adeguata documentazione, che risponda, in particolare, ai requisiti normativi previsti per il Fascicolo dell'Opera.

1. INTRODUZIONE

Nel campo dell'industria delle costruzioni, leggendo i dati relativi alle statistiche nazionali sugli infortuni, si osserva come gli incidenti dovuti alla caduta dall'alto di persone costituiscano una percentuale significativa del totale. Questa significatività è legata sia al numero di incidenti sia alla gravità delle conseguenze ad essi associata, con una elevata percentuale mortale o con postumi permanenti. Infatti, analizzando maggiormente nel dettaglio i dati forniti dall'INAIL, si evince che tra i diversi infortuni la percentuale dovuta a cadute dall'alto (da coperture o altre parti di edifici) è l' 8,8% degli infortuni totali, rappresentando la causa

¹² Politecnico di Milano Dipartimento Di Architettura, Ingegneria Delle Costruzioni E Ambiente Costruito
Via Ponzio 31, 20133 Milano

1. marco.trani @polimi.it; 2. benedetta.bossi @polimi.it; 3. davide.todaro @mail.polimi.it

maggiore di morte (28,5%) su tutti i decessi insieme all'incidente a bordo o alla guida di un mezzo o un'attrezzatura semovente di cantiere (vedi figura 1).

INFORTUNI (triennio 2009-2011)	% totale	% mortale
Incidente a bordo di o alla guida di...	26,7%	29,0%
Piede in fallo	16,4%	8,2%
Caduta dall'alto	8,8%	28,5%
Sollevando senza sforzo	17,6%	5,4%
Sollevando con sforzo	12,8%	2,3%

Figura 1 - Dati infortuni nel settore delle costruzioni (fonte INAIL, 2011).

La quantificazione fenomenologica di tali infortuni, sia in termini di frequenza che di gravità, porta a ribadire l'importanza di analizzare le criticità incidenti sulla sicurezza di un processo edilizio, già a partire dalle prime fasi progettuali [1] al fine di prevenire l'accadimento di potenziali eventi dannosi attraverso la progettazione. La condivisione tra tutte le discipline progettuali delle criticità analizzate porta così nel vivo di una progettazione virtuosamente integrata la sicurezza dei lavoratori e dei manutentori che operano nel settore delle costruzioni, consentendo un confronto mirato con il dettato normativo che assegna ad ogni singolo progettista (architetto, strutturista, impiantista, ergotecnico, specialista, etc.) il compito di proporre al committente -al Responsabile dei Lavori- le proprie scelte senza trascurare le complessità organizzative del cantiere -ivi incluso quello di manutenzione- connotate da un potenziale dannoso. Per una maggiore incisività della azione progettuale specifica, infatti, l'attesa del Legislatore è che le figure professionali ora richiamate collaborino con il Coordinatore della sicurezza per la progettazione, inteso quale specialista della materia sotto la supervisione -e approvazione finale- del Responsabile dei Lavori [2].

2. ATTORI E RUOLI DEL PROGETTO DEI PRESIDI CONTRO LE CADUTE DALL'ALTO

Al fine di risolvere il maggior numero di criticità possibili in fase di progettazione -e così eliminare o almeno ridurre il rischio in fase di esecuzione/manutenzione di un intervento- è necessario che tutti i diversi soggetti coinvolti nelle decisioni progettuali, come precedentemente richiamato, siano consapevoli del ruolo loro assegnato dal d.lgs. n. 81/2008.

I progettisti quindi, nell'effettuare le proprie scelte, devono sempre tenere in considerazione gli aspetti legati alla sicurezza di chi eseguirà o manterrà in efficienza le opere o i manufatti da loro progettati, orientandosi verso tecniche costruttive, elementi tecnici, componenti e materiali da impiegare o tecnologie da adottare nonché verso scelte organizzative di pianificazione temporale o spaziale dei lavori che garantiscano l'eliminazione o la riduzione al minimo della probabilità di accadimento di eventi dannosi.

In modo particolare, nelle fasi di progettazione, devono essere tenute in considerazione le criticità legate alla organizzazione della produzione riguardanti il subsistema funzionale-spaziale del cantiere. Si deve infatti considerare che i luoghi e le postazioni di lavoro necessari a svolgere le attività cantieristiche possono rappresentare una fonte di potenziale criticità operativa in relazione, ad esempio, alla loro messa in sicurezza preventiva o alla loro rag-

giungibilità da parte delle maestranze [2, 3], con ciò identificando, nello specifico, la necessità di prevedere e progettare idonei sistemi di prevenzione e protezione contro le cadute dall'alto.

Tale attività progettuale coinvolge diversi attori del processo edilizio, secondo le loro specifiche competenze. Il progettista architettonico avrà il compito di armonizzare il posizionamento del sistema anticaduta con l'estetica del manufatto (in particolare nel caso di edifici storici) e con le soluzioni tecnologico-costruttive adottate (e.g. sistema degli accessi alla copertura); il progettista strutturale dovrà assicurare l'efficienza dell'accoppiamento del presidio con il sistema strutturale dell'edificio; il progettista impiantista valuterà, ad esempio, la coerenza dei tracciati delle linee vita con il posizionamento degli impianti sulla copertura; ognuno di loro troverà nel coordinatore della sicurezza per la progettazione un punto di riferimento professionalmente competente per la scelta del presidio da adottare in relazione alla valutazione del rischio di contestualizzazione riguardante le attività manutentive prevedibili sviluppata e condivisa dal collegio dei progettisti, presieduto dal responsabile dei lavori.

Quest'ultimo, dunque, nei confronti della sicurezza delle maestranze addette alla realizzazione delle opere progettate, assume inequivocabilmente, ai sensi della legge, il ruolo di "design manager" avente il compito di valutare le diverse proposte -ponendosi, appunto, nell'ottica della sicurezza del cantiere- per individuare quella più consona ovvero quella che meglio si attiene ai principi e alle misure generali di tutela normati (art. 15, d.lgs. 81/2008). Le scelte effettuate in questa fase risultano pertanto decisive per la realizzazione delle attività di manutenzione che dovranno essere svolte sull'edificio nel corso della sua vita utile. Durante la fase esecutiva del procedimento, analogamente, può rendersi necessaria la progettazione di dispositivi anticaduta temporanei finalizzati alla realizzazione delle opere più che alla loro manutenzione. In questo caso, il responsabile del servizio di prevenzione e protezione dell'impresa esecutrice -i cui addetti sono esposti al rischio di caduta dall'alto- dovrà prevedere nelle procedure operative complementari e di dettaglio del POS aziendale il posizionamento di linee vita provvisorie, scegliendo il sistema più idoneo da adottarsi nel frangente, facendo valutare ad un professionista abilitato gli aspetti di accoppiamento strutturale del sistema e sottoponendo le scelte complessivamente formulate alla approvazione del coordinatore della sicurezza per l'esecuzione.

I sistemi anticaduta, siano essi permanenti o temporanei nel senso precedentemente illustrato, devono poi essere corredati dalla certificazione dei produttori dei componenti del sistema e degli installatori.

3. L'ESIGENZA DI UNO "SPECIALISMO" PROGETTUALE

La progettazione e conseguente installazione di sistemi di protezione anticaduta è sempre più frequente negli interventi edilizi. Sul territorio nazionale, tuttavia, la normativa non ha ancora trovato una univocità di approccio al problema. A questo aspetto si aggiungono la proverbiale proliferazione di dispositivi normativi locali, linee guida, buone prassi, istruzioni, ecc., emanati a vario titolo da diversi Enti, nonché la veloce evoluzione tecnologica del settore che rende non sempre chiare le caratteristiche e i requisiti che ogni singolo componente del sistema (ancoraggi, assorbitori, connettori, cordini, etc.) deve rispettare.

Le precedenti considerazioni mostrano come sia sempre più pressante la necessità di uno "specialismo" progettuale in grado di affrontare unitariamente le diverse discipline progettuali coinvolte in questo settore così strategico per la sicurezza dei cantieri. La presenza di uno specialista di sistemi anticaduta nel gruppo di progettazione aiuterebbe anche il responsabile dei lavori nello svolgimento del suo compito di raccordo delle diverse discipline pro-

gettuali, essendo assai difficile reperire in un unico gruppo tutti professionisti sensibili e competenti in materia. Va ricordato, tra l'altro, che, contrariamente a quanto si potrebbe ritenere, il coordinatore della sicurezza per la progettazione non ha obblighi normativi relativi alla progettazione di sistemi anticaduta e, nella maggior parte delle situazioni, non possiede nemmeno le competenze tecniche per poter risolvere correttamente le complesse problematiche ad essa collegate.

Analogamente, nella fase di cantiere, gioverebbe al responsabile del servizio di prevenzione e protezione dell'impresa esecutrice la disponibilità di un esperto unico in grado di guidare l'impresa nella scelta di un sistema adeguato nel medesimo tempo alle condizioni di rischio, di utilizzo temporaneo e di contestualizzazione. La breve durata della sua installazione, infatti, non deve comportare una minore attenzione nei confronti del problema.

A tutela della collettività, auspicando dunque la nascita di una vera e propria figura professionale specializzata in progettazione di sistemi di prevenzione e protezione contro la caduta dall'alto, si ritiene utile che tale professionalità sia assicurata da una specifica formazione accompagnata da un apposito aggiornamento periodico.

4. FASCICOLO DELL'OPERA ED ELABORATO TECNICO DELLA COPERTURA

L'attività di progettazione dei sistemi contro la caduta dall'alto per le fasi manutentive di un edificio trova la sua sintesi nell'elaborazione del *Fascicolo dell'Opera* e, in particolare, del cosiddetto "elaborato tecnico della copertura". Il Fascicolo dell'Opera, infatti, ha lo scopo di identificare gli eventi potenzialmente dannosi per gli attori della manutenzione associati alle particolari situazioni ambientali in cui si troveranno ad operare. Conseguentemente contiene l'individuazione delle misure preventive e protettive in dotazione dell'opera (tra cui i sistemi anticaduta) e di quelle ausiliarie, per gli interventi successivi prevedibili sull'opera.

Ai sensi del d.lgs. n. 81/2008, il Fascicolo dell'Opera viene predisposto dal coordinatore per la progettazione e adeguato dal coordinatore per l'esecuzione. Durante la vita utile dell'immobile, inoltre, il fascicolo deve essere aggiornato a cura del committente a seguito delle modifiche che intervengono sull'opera stessa. Si può notare quindi come le figure coinvolte nella redazione e aggiornamento del fascicolo dell'opera siano molteplici, ma, ordinariamente, nessuna di queste possieda le competenze tecniche specifiche oggettivamente necessarie per la progettazione e verifica di sistemi di prevenzione e protezione contro le cadute dall'alto da installare sulle coperture. Lo specialista evocato nel precedente paragrafo, quindi, può essere coinvolto durante le fasi di progettazione di tali sistemi per l'elaborazione di un nuovo Fascicolo dell'Opera, sia nel caso di aggiornamento del documento stesso.

Nello specifico si può considerare l'elaborato tecnico della copertura come la parte del fascicolo appositamente dedicata alla progettazione della sicurezza dei lavori su copertura, per la quale richiedere l'intervento dello specialista. Questo documento, normato a livello regionale ma non a livello nazionale, contiene, generalmente, il progetto dei sistemi di prevenzione e protezione contro la caduta dall'alto con le relative caratteristiche, il progetto di installazione con le specifiche tecniche per il fissaggio sulle strutture, le relazioni di calcolo o di prova, la documentazione rilasciata dal fabbricante, la dichiarazione della conformità di corretta installazione e di messa in servizio rilasciata dall'installatore. I contenuti vengono esplicitati sia attraverso una relazione tecnica del sistema, nella quale sia evidenziato in modo puntuale il rispetto delle misure di prevenzione e protezione, sia attraverso opportuni elaborati grafici in cui sono indicate le caratteristiche e l'ubicazione dei percorsi, degli accessi, degli elementi protettivi per il transito e l'esecuzione dei lavori. Alla luce delle differenze di approccio regionali, nonostante alcune regioni forniscano

on-line esemplificazioni virtuose a supporto della progettazione dei sistemi (vedi figura 2), sarebbe opportuna una normativa nazionale che unificasse i contenuti e le modalità di redazione dell'elaborato tecnico della copertura, agevolando il lavoro dei diversi attori coinvolti (specialista, installatore, manutentore). Inoltre, le normative regionali, non chiariscono in modo univoco chi ha l'onere di elaborare tale documento, indeterminazione che ha come conseguenza la difficoltà di individuare, all'interno del team di progettazione, un tecnico con specifiche competenze nel settore.

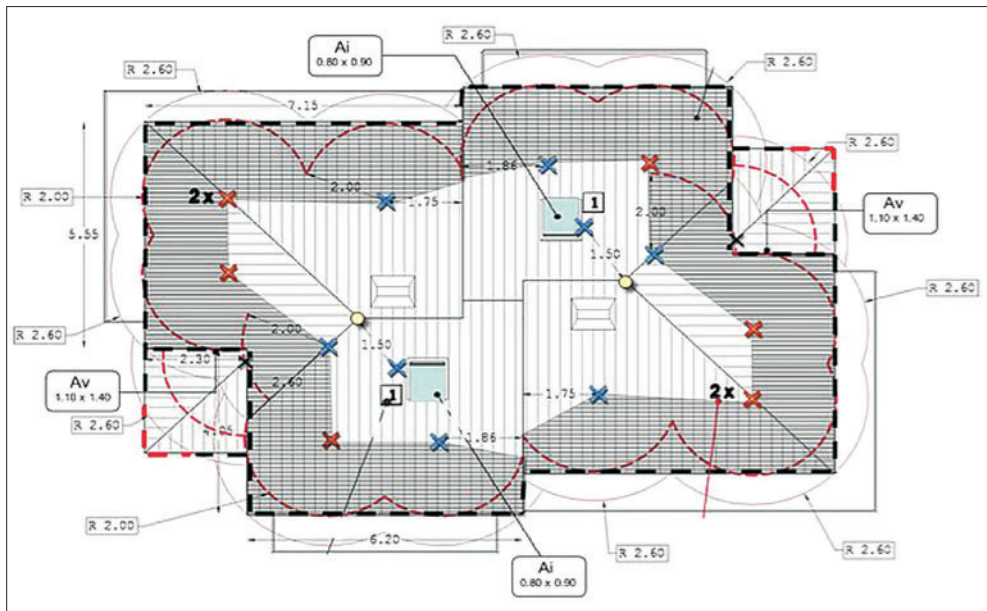


Figura 2 - Esempio di elaborato grafico per progettazione sistemi anticaduta (fonte www.coperturasicura.toscana.it/)

L'integrazione all'interno del fascicolo dell'opera dell'elaborato tecnico della copertura fornisce, inoltre, attraverso una maggiore completezza della documentazione a corredo, una più circostanziata analisi e valutazione del rischio a disposizione dei futuri manutentori che consente loro di migliorare altresì la percezione del rischio esistente e di acquisire informazioni concretamente utili riguardo alle modalità di accesso e fruizione in sicurezza della copertura.

Il processo informativo degli interessati è inoltre oggi facilitato dalla tecnica progettuale di Building Information Modeling (BIM) -oggetto di ricerche applicative anche in questo settore- la quale, grazie ad una rappresentazione 3D del manufatto, è in grado di descriverne in modo più immediato ed intuitivo le problematiche contestuali di sicurezza manutentiva [4, 5].

Questa tecnica consente infatti uno studio accurato delle postazioni di lavoro e un più efficace passaggio di informazioni tramite elaborati grafici realistici. Il BIM può quindi diven-

tare un utile strumento per la progettazione dei sistemi di prevenzione e protezione contro la caduta dall'alto non solo da coperture ma anche in fase di realizzazione di opere complesse o infrastrutturali, come già sperimentato (vedi figura 3).

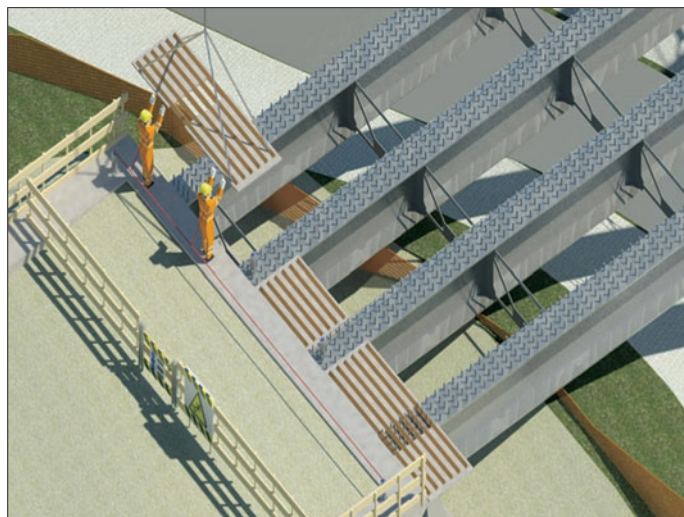


Figura 3 - Modellazione BIM di sistemi anticaduta per il cantiere (fonte: SINECO S.p.A.).

5. CONCLUSIONI

La necessità e l'obbligo di installazione di sistemi di protezione contro la caduta dall'alto sulle coperture degli edifici hanno portato a numerose prescrizioni tecniche per la progettazione degli stessi, in assenza tuttavia di una norma nazionale che fornisca regole comuni per l'elaborazione dell'elaborato tecnico della copertura. La diffusione di questi sistemi ha inoltre determinato l'esigenza di avere specialisti del settore con specifiche competenze, le quali però non sono ancora soggette a certificazioni attraverso appositi corsi di formazione. L'introduzione di queste figure specializzate all'interno del processo di progettazione-esecuzione è fondamentale soprattutto ai fini del conseguimento di migliori condizioni di sicurezza per gli operatori che, nel corso dell'esistenza dell'immobile (o della sua realizzazione), andranno ad utilizzare i sistemi progettati. Il ruolo del responsabile dei lavori, in questo processo, diventa quindi fondamentale sotto diversi aspetti. Egli deve infatti essere consapevole della necessità di collaborare con tecnici specialisti del settore che contribuiscono con le proprie competenze al completamento della fase progettuale dell'intervento. Il responsabile dei lavori deve inoltre coordinare il team di progettazione in modo che le diverse criticità emergano, durante le riunioni periodiche di progettazione, prima della realizzazione dell'opera e, se necessario, assumere le decisioni necessarie sulla base delle proposte dei diversi progettisti. Infine, un ulteriore ruolo che il responsabile dei lavori può esercitare nel corso della realizzazione dell'opera è quello della scelta degli installatori dei sistemi progettati attraverso un'attenta analisi della loro idoneità tecnico professionale, ai sensi di legge.

In definitiva emerge anche in questo caso la necessità, per il Committente di un'opera rientrante nel campo di applicazione del Titolo IV del d.lgs. n. 81/2008, di delegare le sue funzioni di supervisione e controllo della sicurezza del processo edilizio -da questi promosso- a un Responsabile dei Lavori con elevate competenze tecniche, organizzative e di coordinamento, ancorché non specificatamente richieste dalla normativa. Tali competenze, infatti, diventano garanzia sostanziale per il Committente nei confronti di una eventuale “*culpa in eligendo*” in caso di infortunio.

RIFERIMENTI BIBLIOGRAFICI

Turchini G., Trani M. L. (2007). *The Criticality Report as a tool for time and cost critical factors analysis for renovation and recovery intervention in Italy*, Proceedings of the International Conference Innovations in Structural Engineering and Construction, Melbourne, Australia, September 2007.

Trani M. L. (2012). *Canteri Edili e Civili*, Maggioli Editore, Repubblica di San Marino.

Trani M. L., Bossi B., Minotti M. (2013). *Construction site design. A systematic approach*, Proceedings of the Creative Construction Conference, July 6 - 9, Budapest, Hungary.

Trani M. L., Bossi B., Cassano M. (2012). *BIM Technology for Restoration Site Design*, ASEA-SEC-1, Nov 28 - Dec 2, Perth, Australia.

Ciribini A., Gottfried A., Trani M.L., Bergamini L. (2011). *4D Modeling and Construction Health and Safety Planning*, Proceedings of the Modern Methods and Advances in Structural Engineering and Construction Conference, Zurich, Swiss, 21-26 June 2011.

www.inail.it

www.coperturasicura.toscana.it/

LA MANUTENZIONE IN SICUREZZA NEI LAVORI IN QUOTA

ARCH. CORRADO LANDI, GEOM. RICCARDO MARCONI¹³

SOMMARIO

La sicurezza nei lavori in quota è un tema che accompagna un edificio dalla realizzazione alla demolizione, è quindi un problema che non si esaurisce nella fase di edificazione, ma anzi assume molteplici forme nel corso della vita utile di un immobile.

Considerando le varie componenti impiantistiche e gli elementi costruttivi è innegabile che per numerose motivazioni e particolarmente per i lavori che si effettuano sulle coperture l'edificio sia un luogo di lavoro contrassegnato da importanti fattori di rischio per il pericolo di caduta dall'alto.

Evidenziare i termini del problema riconoscendo che l'edificio dopo il termine dei lavori necessari alla sua costruzione è anche un luogo di lavoro per gli addetti alla manutenzione è la premessa necessaria a impostare correttamente il tema della sicurezza.

Parole chiave:

Coperture, manutenzioni in sicurezza, fascicolo dell'opera, elaborato tecnico della copertura.

1. EDILIZIA E MANUTENZIONE

In edilizia la definizione tradizionale di manutenzione richiama un insieme di interventi che si rendono necessari per mantenere lo stato di efficienza dell'immobile e dei suoi impianti, nel tempo è però decisamente mutata la concezione della manutenzione passando da una pratica che storicamente riguardava il ripristino degli elementi costruttivi e delle finiture soggetti al degrado causato all'aggressività dei fattori ambientali, ci si è avvicinati ad una concezione che considera necessario, anche per edifici correnti, il mantenimento dei requisiti prestazionali richiesti e che con il contemporaneo elevarsi della dotazione di impianti e delle prestazioni dei componenti ha ampliato le occasioni di intervento sia per adeguamenti tecnologici che per le necessarie operazioni di verifica, controllo e regolazione che la complessità degli elementi costruttivi richiede.

Quindi pur partendo dal mantenimento dell'efficienza dell'organismo edilizio si va oltre la finalità puramente conservativa dilatando gli obiettivi per considerare la manutenzione come "miglioramento della qualità del bene edilizio, del suo intorno e adeguamento tecnologico dei subsistemi che lo compongono¹⁴".

13 INAIL- Consulenza Tecnica per l'Edilizia Settore VI

14 Claudio Molinari, a cura di, Manutenzione in edilizia, nozioni, problemi, prospettive, Franco Angeli, Milano 1989.

Ciò comporta un miglioramento della qualità, un incremento del valore d'uso ed un aumento del valore di scambio, incidendo sui requisiti di durabilità, affidabilità, manutenibilità, perciò la manutenzione supera la logica dell'emergenza ed assume il criterio della previsione come requisito centrale.

Alcune recenti norme hanno affrontato il tema della semplificazione delle procedure in particolare per l'esecuzione di piccoli lavori di manutenzione impiantistica, ma la condizione che si determina nei lavori sulle coperture, trattandosi di lavoro in quota, non muta il regime normativo delle attività.¹⁵

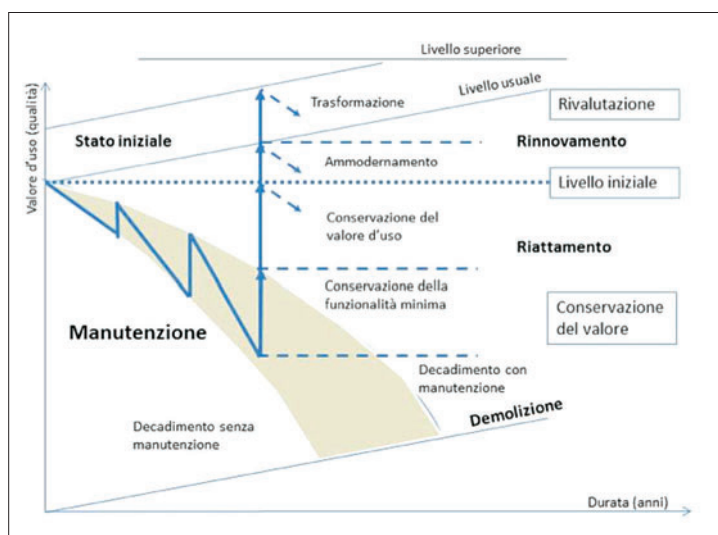


Figura 1 - Diagramma con modificazioni del valore d'uso in funzione degli interventi di manutenzione. (P Merminod - Méthode MER).

L'attuale concezione della manutenzione in edilizia si avvicina maggiormente all'idea di manutenzione derivata dal mondo dell'industria con le sue metodiche e la sua complessità progettuale e ovviamente richiede un insieme di interventi sistematici di diversa entità che vanno oltre la definizione canonica di manutenzione ordinaria o straordinaria.

A titolo indicativo raccogliendo le indicazioni di varie fonti si sono ricostruiti in tabella gli interventi che verranno effettuati sulle coperture nel corso della vita utile di un edificio considerando le varie componenti edilizie ed impiantistiche.

¹⁵ In particolare la Legge 9/08/2013, n. 98, conversione del Decreto-Legge 21/06/2013, n. 69.

Componente	Intervento di manutenzione programmata o riparativa	Intervento di manutenzione straordinaria
	ciclo	ciclo
Copertura a tetto a falda, verifica delle tegole e dei relativi canali di gronda.	1 anno	15 anni
Riparazioni necessarie a garantire la perfetta integrità dei manti di copertura e delle strutture portanti, a tetto a falda.	2 anni	15 anni
Pulizia delle coperture a tetto piano e delle relative griglie di raccolta acque piovane.	1 anno	10 anni
Verifica e riparazione dello strato di copertura e del manto impermeabilizzazione, tetto piano	1 anno	10 anni
Impianto antenna televisione	1 anno	15 anni
Impianto di condizionamento	1 anno	10 anni
Impianto fotovoltaico	1 anno	20 anni
Impianto solare termico	1 anno	15 anni

Figura 2 - Cicli di intervento per attività manutentive sui componenti edili e impiantistici presenti sulle coperture. (da Claudio Solustri “La programmazione nel piano di manutenzione “L’Ingegnere” ed. Mancosu - Roma; Guida per la manutenzione - Ufficio federale dei problemi congiunturali; Berna, maggio 1991).

2. ACCESSI ALLE COPERTURE DI BREVE DURATA

Non è infrequente quindi che si debbano svolgere accessi alle coperture di breve durata, attività anche di pochi minuti che comprendono ispezioni alle coperture, ad esempio dopo eventi atmosferici particolarmente intensi con piccole sostituzioni di elementi del manto di copertura visibilmente danneggiati, regolazioni e riparazioni di antenne televisive, riparazioni o manutenzioni di impianti di climatizzazione, impianti fotovoltaici, impianti solari termici, ecc.

Queste attività denominate: “lavori di breve durata” possono essere particolarmente insidiose perché di fatto benchè generalmente costituiscano interventi di pochi minuti, comportano nel caso dei lavori in quota rischi notevolissimi non sempre valutate e organizzate con la dovuta attenzione, oltre a ciò la formazione e la consapevolezza degli operatori in tema di sicurezza sul lavoro, talvolta pone forti perplessità.

Quindi la breve durata di questi interventi induce talvolta a considerarli di scarsa importanza in termini di esposizione a fattori di rischio che risultano invece rilevantissimi, inoltre la condizione attuale del mercato del lavoro porta a considerare questi interventi come apparentemente brevi e semplici, sottovalutandone la complessità in termini organizzativi ed il livello della formazione informazione e addestramento necessario per operare in sicurezza. Qualsiasi intervento su un tetto è ad alto rischio perché il lavoro in quota è intrinsecamente connesso al rischio di caduta dall’alto, le misure di prevenzione vanno predisposte in ragione dei luoghi e dei tipi di attività.

Va sottolineato come gli incidenti nei lavori in quota si verificano per caduta dai bordi, caduta in vani orizzontali ovvero aperture non protette nel piano di calpestio, cadute da coperture non ispezionabili, caduta attraverso lucernari realizzati con materiali fragili, inoltre da non sottovalutare è il pericolo per la caduta di materiali dai tetti durante i lavori, l’insieme di queste fattispecie va considerata nel valutare il caso concreto.

Dovendo prevedere le misure di sicurezza adeguate all’esecuzione di attività che richiedano l’accesso in copertura va sempre preliminarmente considerato se possibile di utilizzare sistemi che consentano di evitare di accedere fisicamente sul tetto, ad esempio nel caso di semplici ispezioni o verifiche dello stato delle coperture, ricorrendo a soluzioni che non esponano direttamente un lavoratore ai rischi in esame.

Conseguentemente andranno scelte ed utilizzare prioritariamente misure di protezione collettiva, solo come ultima scelta andranno utilizzati dispositivi di protezione individuale e solo se non sono possibili altre soluzioni, avendo attenzione alla adeguatezza delle attrezzature alla formazione informazione e addestramento degli operatori e alla compatibilità degli accessi con le attività previste.

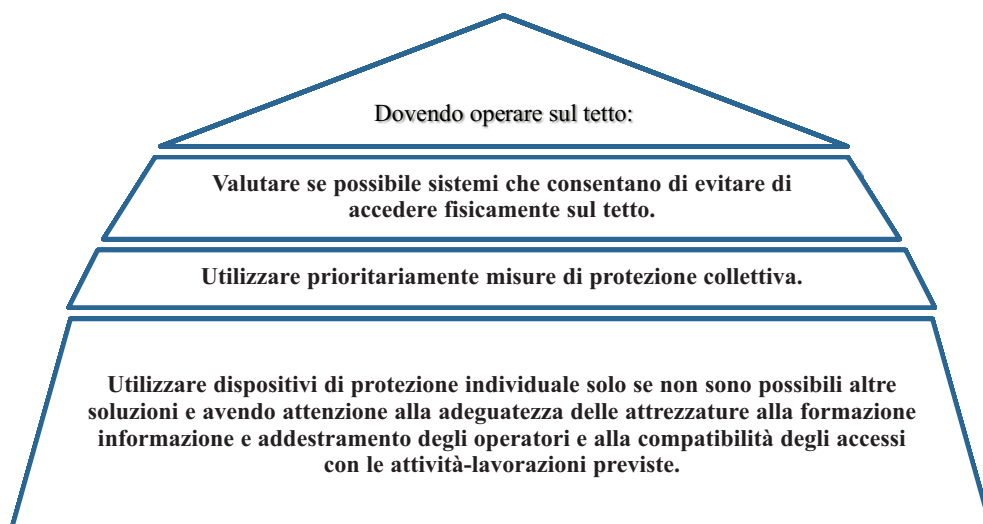


Figura 3 - Principi operativi nella programmazione delle misure di sicurezza di un intervento di manutenzione in quota.

3. AUTORIZZAZIONI EDILIZIE E MANUTENZIONE

La normativa edilizia vigente mantiene una impostazione tradizionale che considera la manutenzione come un intervento teso a ripristinare lo stato di integrità dell'edificio e non come un insieme di attività sistematiche di controllo regolazione riparazione e adeguamento dei suoi componenti costruttivi, viceversa sempre più spesso l'esigenza di mantenere adeguate caratteristiche prestazionali di un edificio fanno sì che la manutenzione edilizia sia un'attività costante e programmata.

In tema di manutenzione il Testo unico per l'edilizia D.P.R. 380/2001 all' *Art. 3* indica gli interventi di *manutenzione ordinaria*, ossia gli interventi edilizi che riguardano le opere di riparazione, rinnovamento e sostituzione delle finiture degli edifici e quelle necessarie ad integrare o mantenere in efficienza gli impianti tecnologici esistenti e gli *interventi di manutenzione straordinaria*, ossia le opere e le modifiche necessarie per rinnovare e sostituire parti anche strutturali degli edifici, nonché per realizzare ed integrare i servizi igienico-sanitari e tecnologici, sempre che non alterino i volumi e le superfici delle singole unità immobiliari e non comportino modifiche delle destinazioni di uso.

Lo stesso DPR 380/2001, all'art. 6, tra le attività edilizie libere, eseguibili senza alcun titolo abilitativo, indica gli interventi di manutenzione ordinaria, ora se è evidente l'utilità di non appesantire con inutili autorizzazioni ogni singolo piccolo intervento manutentivo, va altre-

si sottolineato come sia necessario determinare condizioni di sicurezza adeguate per l'effettuazione delle stesse.

Il tema quindi è complesso perché implica il dover considerare le varie tipologie di manutenzione, le autorizzazioni edilizie, la natura e le caratteristiche degli apprestamenti per accedere in copertura in sicurezza, ma la premessa per una corretta impostazione del problema è riconoscere l'edificio nel suo complesso come luogo di lavoro per gli addetti alla manutenzione dei suoi componenti e in particolare di quelli che sono posizionati in quota e in particolare sulle coperture.

Per valutare e comprendere come attuare operazioni di manutenzione in un edificio andrà definito se si tratta di un luogo di lavoro in cui è stato redatto un Documento di Valutazione del Rischio (DVR artt. 17 e 28, D.Lgs. 81/2006) che comprenda anche le previsioni in merito alle attività di manutenzione e nel caso in cui queste siano affidate ad un soggetto esterno all'organizzazione andrà predisposto un Documento Unico di Valutazione dei Rischi da Interferenze (DUVRI art. 26, c. 3, D.Lgs. 81/2006) con cui valutare e risolvere le interferenze e i rischi connessi alle lavorazioni per le manutenzioni previste.

Viceversa l'art. 91 del D.Lgs. 81/2008, indica come nel caso di un edificio di nuova realizzazione o nel caso degli altri interventi edilizi, esclusi gli interventi di manutenzione ordinaria, a seconda dell'entità dei lavori necessari a realizzare l'opera e di altre condizioni, sarà necessario predisporre il fascicolo dell'opera, (Fascicolo dell'opera art. 91, c. 1, D.Lgs. 81/2008) come evidenziato per le casistiche relative nel "Quadro riepilogativo adempimenti per la sicurezza nei cantieri" riportato di seguito.

All'art. 90, comma 10 si sottolinea come in assenza del piano di sicurezza e di coordinamento (art. 100) o del fascicolo dell'opera (art. 91, comma 1, lettera b), quando previsti, è sospesa l'efficacia del titolo abilitativo edilizio e l'organo di vigilanza competente, generalmente AUSL o gli altri soggetti pubblici aventi funzioni di controllo, comunicano l'inadempimento all'amministrazione comunale che ha concesso l'autorizzazione edilizia relativa.

Va comunque ricordato come il D. P. R. n. 380/2001 T. U. per l'Edilizia all'art. 3, comma 1, lettera a documenti da predisporre per le attività edilizie che si svolgeranno nel cantiere, segnala come il fascicolo dell'opera non è predisposto nel caso di lavori di manutenzione ordinaria.

Nel caso di opere pubbliche vi è poi la necessità di predisporre il piano di manutenzione dell'opera (Piano di manutenzione dell'opera art. 71 D.Lgs. 163/2003) e se del caso anche il Piano di manutenzione delle strutture (Piano di manutenzione delle strutture p.to 10.1 D.M. 14.1.2008).



Figura 4 - Titoli autorizzativi e sicurezza nelle attività di manutenzione edilizia.

4. IL LUOGO DI LAVORO

La tutela dei lavoratori che operano in luoghi di lavoro in quota, è inserita nel T.U.S.S.L. D.Lgs. 81/2008 in particolare nel *Titolo II* all' *art. 63* in cui si richiama l' *Allegato IV*, che prescrive i "Requisiti dei luoghi di lavoro", nel punto "*1. Ambienti di Lavoro*" sono elencati i requisiti di "*Stabilità e Solidità*" in particolare "*l'accesso per i normali lavori di manutenzione e riparazione ai posti elevati di edifici, parti di impianti, apparecchi, macchine, pali e simili deve essere reso sicuro ed agevole mediante l'impiego di mezzi appropriati, quali andatoie, passerelle, scale, staffe o ramponi monta pali o altri idonei dispositivi*", inoltre nello stesso *Allegato IV* si indica come "*L'accesso ai tetti costituiti da materiali non sufficientemente resistenti può essere autorizzato soltanto se siano fornite attrezzature che permettono di eseguire il lavoro in tutta sicurezza.*"

Va notato come il Titolo II° riguardi specificamente, come indicato all'art.62 "i luoghi destinati a ospitare posti di lavoro, ubicati all'interno dell'azienda o dell'unità produttiva, nonché ogni altro luogo di pertinenza dell'azienda o dell'unità produttiva accessibile al lavoratore nell'ambito del proprio lavoro" con espressa esclusione dei cantieri temporanei o mobili, la cui disciplina è indicata nel titolo IV e allegati connessi.

In aggiunta alle indicazioni su riportate va ricordato come nel caso di edifici sedi di attività lavorative il Datore di Lavoro ha l'obbligo di predisporre il DVR e conseguentemente, secondo l'art. 18 comma 3 del D.Lgs. 81/2008, ha anche l'obbligo di effettuare la visita di

controllo dell'edificio almeno una volta all'anno per constatare lo stato di efficienza e buona conservazione di tutti gli elementi costruttivi.

In particolare tra gli "Obblighi del datore di lavoro e del dirigente" riportati nell'art. 18 vengono richiamati gli obblighi relativi agli interventi strutturali e di manutenzione necessari per assicurare, la sicurezza dei locali e degli edifici assegnati in uso a pubbliche amministrazioni o a pubblici uffici, comprese anche le istituzioni scolastiche ed educative.

5. LA SICUREZZA IN CANTIERE

Nell'art. 88 del T.U. *D.Lgs. 81/2008* con cui inizia il Titolo IV "*cantieri temporanei e mobili*", è definito il campo di applicazione, in particolare al comma 1 si indica e si richiama l'art. 89 in cui è contenuta la definizione di cantiere temporaneo o mobile, da intendersi come qualunque luogo in cui si effettuano lavori edili o di ingegneria civile secondo l'elenco dell'allegato X, (*...lavori di costruzione, manutenzione, riparazione, demolizione, conservazione, risanamento, ristrutturazione, la trasformazione, il rinnovamento o lo smantellamento di opere fisse, permanenti o temporanee, in muratura, in cemento armato, in metallo, in legno o in altri materiali, e i lavori di costruzione per il montaggio e lo smontaggio di elementi prefabbricati utilizzati per la realizzazione di lavori edili o di ingegneria civile*).

Mentre nel comma 2 si precisa come le disposizioni del Titolo IV "*cantieri temporanei e mobili*", non si applicano ad un elenco di fattispecie¹⁶, quali quelli richiamati al comma *g-bis*: "*ai lavori relativi a impianti elettrici, reti informatiche, gas, acqua, condizionamento e riscaldamento, nonché ai piccoli lavori la cui durata presunta non è superiore a dieci uomini-giorno, finalizzati alla realizzazione o alla manutenzione delle infrastrutture per servizi, che non esponano i lavoratori ai rischi di cui all'allegato XI.*"

Volendo puntualizzare gli ambiti di responsabilità e le attività connesse all'effettuazione di attività edilizie di diversa entità si riporta la tabella riepilogativa che evidenzia in particolare come l'effettuazione della verifica dell'idoneità professionale di cui all'art. 90, co 9, lett. a e allegato XVII, sia sempre richiesta a chi commissiona un'attività edilizia, in particolare se trattasi di attività ricompresa nell'ambito di quelle a rischio rilevante riportate nell'allegato XI, elenco dei lavori comportanti rischi particolari per la sicurezza e la salute dei lavoratori.

16 In particolare la Legge 9/08/2013, n. 98, conversione del Decreto-Legge 21/06/2013, n. 69.

Quadro riepilogativo adempimenti per la sicurezza nei cantieri	LL.PP		Lavori Privati		Soggetto	Riferimento	
	Numero imprese		Numero imprese				
	1	>1	1	>1			
Verifica idoneità tecnico professionale¹	SI	SI	SI	SI	Committente o Resp.le dei lavori	Art. 90 co. 9 lett. a)	
Notifica preliminare	Lavori > 200 u.o.	NO	SI	NO	SI	Committente o Resp.le dei lavori	Art. 99, All.to XII
	Lavori < 200 u.o.	SI	SI	SI	SI		Art. 99, All.to XII
Nomina CSP	NO	SI	NO	SI ²	Committente o Resp.le dei lavori	Art. 90 co. 3	
Nomina CSE	NO	SI	NO	SI	Committente o Resp.le dei lavori	Art. 90 co. 4	
PSC e fascicolo tecnico	NO	SI	NO	SI	CSP CSE	Artt. 91 co. 1 lett. a) e b), 92 co. 2, 90 co. 11	
PSS	SI	NO	NO	NO	Impresa appaltatrice	D.Lgs. 106/06 art. 131 co. 2 lett. b)	
POS	SI	SI	SI	SI	Imprese esecutrici	Art. 96 co. 6 lett. g)	
Costi sicurezza	SI ³	SI	NO	SI	CSP (o CSE nei casi di cui all'art. 90 co. 11)	All.to XV, p.to IV	
1 La verifica di ogni impresa ed anche dei lavoratori autonomi, avviene con le modalità di cui all'All.to XVII. 2 Per i lavori privati di importo inferiore a 100.000 euro e non soggetti a permesso di costruire, non è necessaria la nomina del CSP. In tal caso i suoi obblighi sono assolti dal CSE. 3 In tal caso la valutazione dei costi della sicurezza è realizzata dalla stazione appaltante.							

Ovvero come recita lo stesso allegato XI: “Lavori che espongono i lavoratori a rischi di caduta dall’alto da altezza superiore a m 2, se particolarmente aggravati dalla natura dell’attività o dei procedimenti attuati oppure dalle condizioni ambientali del posto di lavoro o dell’opera”. Quindi nel caso in cui un edificio non è soggetto a rilevanti interventi edilizi che comportino l’apertura di un cantiere significativo, o se non è un luogo di lavoro in cui è previsto un DVR, ma se è destinato ad abitazione, salvo particolari casi¹⁷, permane sempre l’obbligo della verifica dell’idoneità professionale per l’affidamento di lavori in particolare perché gli stessi sono ricompresi nell’allegato XI, (elenco dei lavori comportanti rischi particolari per la sicurezza e la salute dei lavoratori), e ciò fa sì che questo obbligo permane anche nel caso in cui i lavori affidati siano di modesta entità.¹⁸ Per effettuare la verifica dell’idoneità tecni-

17 Ministero del Lavoro e delle Politiche Sociali, Risposta a quesito del 19 aprile 201):

“Nel caso in cui il condominio sia datore di lavoro (per la presenza di dipendenti ai quali si applichi il contratto collettivo dei proprietari di fabbricati o altra tipologia di lavoratore) e di contemporaneo “affidamento di lavori, servizi e forniture all’impresa appaltatrice o a lavoratori autonomi” (di cui all’articolo 26) il condominio medesimo deve intendersi “datore di lavoro” anche nei confronti di tali imprese o lavoratori autonomi con applicazione dei conseguenti obblighi?”

Nel caso di contemporanea presenza di lavoratori dipendenti e di imprese e/o lavoratori autonomi affidatari di lavori, servizi o forniture, il condominio deve considerarsi “datore di lavoro” esclusivamente riguardo ai primi. In tale situazione, con riferimento alle imprese e/o ai lavoratori autonomi, invece, sul condominio graveranno gli obblighi di cui all’articolo 26 del D.Lgs. n. 81/2008, e s.m.i.”

18 Suprema Corte di Cassazione Quarta Sezione Penale in data 01/12/2010 sentenza 42465 condanna per omicidio colposo di un proprietario (committente) che aveva affidato lavori edili in economia a lavoratore autonomo senza aver verificato la professionalità dello stesso ed in assenza di qualsiasi cautela atta a scongiurare rischi.

co-professionale è necessario ovviamente individuare se si è in presenza di impresa o di lavoratore autonomo, e quindi trattandosi di lavori in quota ed essendo questi ricompresi nell'allegato XI sarà necessario richiedere la documentazione riportata nella tabella.

A	DOCUMENTI DA RICHIEDERE: IMPRESA, LAVORI CON RISCHI ALLEGATO XI
1	Iscrizione alla Camera di Commercio, Industria ed Artigianato con oggetto sociale inerente alla tipologia dell'appalto
2	Documento di valutazione dei rischi di cui all'articolo 17 - comma 1 - lettera a o autocertificazione di cui all'articolo 29 - comma 5 - del d lgs 81/08 e successive modifiche
3	Documento unico di regolarità - contributiva di cui al D.M. 24/10/07
4	Dichiarazione di non essere oggetto di provvedimenti di sospensione o interdittivi di cui all'articolo 14 del d lgs 81/08 e successive modifiche
5	Dichiarazione organico medio annuo, distinto per qualifica, corredata dagli estremi delle denunce dei lavoratori effettuate all'inps, inail e alle casse edili
6	Dichiarazione relativa al contratto collettivo stipulato dalle organizzazioni sindacali comparativamente più rappresentative, applicato ai lavoratori dipendenti
7	Piano operativo sicurezza relativo al lavoro da eseguire
B	DOCUMENTI DA RICHIEDERE: LAVORATORE AUTONOMO, LAVORI CON RISCHI ALLEGATO XI
1	Iscrizione alla Camera di Commercio, Industria ed Artigianato con oggetto sociale inerente alla tipologia dell'appalto
2	Specifica documentazione attestante la conformità- alle disposizioni di cui al d lgs 81/08 e successive modifiche di macchine, attrezzature e opere provvisoriali
3	Elenco dei dispositivi di protezione individuale in dotazione
4	Attestati inerenti la propria formazione e la relativa idoneità sanitaria ove espressamente previsti dal d lgs 81/08
5	Documento unico di regolarità - contributiva di cui al D.M. 24/10/07
6	Piano operativo sicurezza relativo al lavoro da eseguire

Per quanto riguarda gli obblighi del coordinatore per la progettazione, l'art 91 indica come durante la progettazione dell'opera e comunque prima della richiesta di presentazione delle offerte, il coordinatore per la progettazione dovrà redigere *il piano di sicurezza e di coordinamento* di cui all'art. 100, comma 1, secondo i contenuti dettagliatamente specificati nell'allegato XV; e dovrà predisporre un fascicolo che descriva le caratteristiche dell'edificio o in generale dell'opera edile realizzata, secondo quanto indicato nell'allegato XVI.

Nel fascicolo dovranno essere presenti le informazioni utili ai fini della prevenzione e della protezione dai rischi cui sono esposti i lavoratori che opereranno le future eventuali manutenzioni, tenendo conto delle specifiche norme di buona tecnica e dell'allegato II al documento UE 26 maggio 1993; come già indicato il fascicolo non è predisposto nel caso di lavori di manutenzione ordinaria di cui all'art. 3 comma 1 del D.P.R. 6 giugno 2001, n. 380.

Nel successivo Capo II del Titolo IV del D.Lgs. 81/2008 che ha per argomento le "Norme per la prevenzione degli infortuni sul lavoro nelle costruzioni e nei lavori in quota" nell'art. 107 viene data la definizione di lavoro in quota: "attività lavorativa che espone il lavoratore al rischio di caduta da una quota posta ad altezza superiore a 2 m rispetto ad un piano stabile".

Conseguentemente sono descritti gli obblighi del Datore di lavoro (*art. 111 - Obblighi del datore di lavoro nell'uso di attrezzature per lavori in quota*) nei casi in cui i lavori temporanei in quota non possono essere eseguiti in condizioni di sicurezza e in condizioni ergonomiche adeguate a partire da un luogo adatto allo scopo, sceglie le attrezzature di lavoro più idonee a garantire e mantenere condizioni di lavoro sicure, in conformità ai seguenti criteri: a) priorità alle misure di protezione collettiva rispetto alle misure di protezione individuale; b) dimensioni delle attrezzature di lavoro confacenti alla natura dei lavori da eseguire, alle sollecitazioni prevedibili e ad una circolazione priva di rischi.

Inoltre il datore di lavoro sceglie il tipo più idoneo di sistema di accesso ai posti di lavoro temporanei in quota in rapporto alla frequenza di circolazione, al dislivello e alla durata dell'impiego, il sistema di accesso adottato deve consentire l'evacuazione in caso di pericolo imminente e il passaggio da un sistema di accesso a piattaforme, impalcati, passerelle e viceversa non deve comportare rischi ulteriori di caduta.

Nei casi particolari in cui non è possibile ricorrere ad altre soluzioni il datore di lavoro può adottare sistemi di accesso e di posizionamento mediante funi alle quali il lavoratore è direttamente sostenuto, ma soltanto in circostanze in cui, a seguito della valutazione dei rischi, risulta che il lavoro può essere effettuato in condizioni di sicurezza e l'impiego di un'altra attrezzatura di lavoro considerata più sicura non è giustificato a causa della breve durata di impiego e delle caratteristiche esistenti dei siti che non può modificare.

Sempre nell'art. 111 *“il datore di lavoro, in relazione al tipo di attrezzature di lavoro adottate in base ai commi precedenti, individua le misure atte a minimizzare i rischi per i lavoratori, insiti nelle attrezzature in questione, prevedendo, ove necessario, l'installazione di dispositivi di protezione contro le cadute. I predetti dispositivi devono presentare una configurazione ed una resistenza tali da evitare o da arrestare le cadute da luoghi di lavoro in quota e da prevenire, per quanto possibile, eventuali lesioni dei lavoratori. I dispositivi di protezione collettiva contro le cadute possono presentare interruzioni soltanto nei punti in cui sono presenti scale a pioli o a gradini. Il datore di lavoro nel caso in cui l'esecuzione di un lavoro di natura particolare richiede l'eliminazione temporanea di un dispositivo di protezione collettiva contro le cadute, adotta misure di sicurezza equivalenti ed efficaci. Il lavoro è eseguito previa adozione di tali misure. Una volta terminato definitivamente o temporaneamente detto lavoro di natura particolare, i dispositivi di protezione collettiva contro le cadute devono essere ripristinati. Il datore di lavoro effettua i lavori temporanei in quota soltanto se le condizioni meteorologiche non mettono in pericolo la sicurezza e la salute dei lavoratori. Il datore di lavoro dispone affinché sia vietato assumere e somministrare bevande alcoliche e superalcoliche ai lavoratori addetti ai cantieri temporanei e mobili e ai lavori in quota.”*

Nell'art. 112, vengono quindi indicate le caratteristiche necessarie a riscontrare l' idoneità delle opere provvisoriale che devono essere allestite con buon materiale ed a regola d'arte, proporzionate ed idonee allo scopo; e devono essere conservate in efficienza per la intera durata del lavoro, inoltre prima di reimpiegare elementi di ponteggi di qualsiasi tipo si deve provvedere alla loro verifica per eliminare quelli non ritenuti più idonei ai sensi dell'allegato XIX.

Qualora, nei lavori in quota, non sia possibile attuate misure di protezione collettiva (art. 111 comma 1 a) sono utilizzabili *Sistemi di protezione contro le cadute dall'alto*” (art.115) idonei per l'uso specifico composti da diversi elementi, non necessariamente presenti contemporaneamente, conformi alle norme tecniche, quali i seguenti: a) assorbitori di energia; b) connettori; c) dispositivo di ancoraggio; d) cordini; e) dispositivi retrattili; f) guide o linee vita flessibili; g) guide o linee vita rigide; h) imbracature, il sistema di protezione deve essere assicurato, direttamente o mediante connettore lungo una guida o linea vita, a parti stabili delle opere fisse o provvisoriale

Nell'art. 116 vengono quindi elencati gli obblighi dei datori di lavoro concernenti l'impiego di sistemi di accesso e di posizionamento mediante funi con rinvio all'Allegato XXI per la definizione dei requisiti di formazione: *“(art. 116) Il datore di lavoro impiega sistemi di accesso e di posizionamento mediante funi in conformità ai seguenti requisiti: a) sistema comprendente almeno due funi ancorate separatamente, una per l'accesso, la discesa e il sostegno, detta fune di lavoro. e l'altra con funzione di dispositivo ausiliario, detta fune di sicurezza. È ammesso l'uso di una fune in circostanze eccezionali in cui l'uso di una seconda fune rende il lavoro più pericoloso e se sono adottate misure adeguate per garantire la sicurezza; b) lavoratori dotati di un'adeguata imbracatura di sostegno collegata alla fune di sicurezza; c) fune di lavoro munita di meccanismi sicuri di ascesa e discesa e dotata di un sistema autobloccante volto a evitare la caduta nel caso in cui l'utilizzatore perda il controllo dei propri movimenti. La fune di sicurezza deve essere munita di un dispositivo mobi-*

le contro le cadute che segue gli spostamenti del lavoratore; d) attrezzi ed altri accessori utilizzati dai lavoratori, agganciati alla loro imbracatura di sostegno o al sedile o ad altro strumento idoneo; e) lavori programmati e sorvegliati in modo adeguato, anche al fine di poter immediatamente soccorrere il lavoratore in caso di necessità. Il programma dei lavori definisce un piano di emergenza, le tipologie operative, i dispositivi di protezione individuale, le tecniche e le procedure operative, gli ancoraggi, il posizionamento degli operatori, i metodi di accesso, le squadre di lavoro e gli attrezzi di lavoro; f) il programma di lavoro deve essere disponibile presso i luoghi di lavoro ai fini della verifica da parte dell'organo di vigilanza competente per territorio di compatibilità ai criteri di cui all'articolo 111, commi 1 e 2. 2. Il datore di lavoro fornisce ai lavoratori interessati una formazione adeguata e mirata alle operazioni previste, in particolare in materia di procedure di salvataggio. 3. La formazione di cui al comma 2 ha carattere teorico-pratico e deve riguardare: a) l'apprendimento delle tecniche operative e dell'uso dei dispositivi necessari; b) l'addestramento specifico sia su strutture naturali, sia su manufatti; c) l'utilizzo dei dispositivi di protezione individuale, loro caratteristiche tecniche, manutenzione, durata e conservazione; d) gli elementi di primo soccorso; e) i rischi oggettivi e le misure di prevenzione e protezione; f) le procedure di salvataggio. 4. I soggetti formatori, la durata, gli indirizzi ed i requisiti minimi di validità dei corsi sono riportati nell'allegato XXI.”

6. IL FASCICOLO DELL'OPERA LE NORME REGIONALI

L'Art. 91 del D.Lgs. 81/2008 smi indica gli *Obblighi del coordinatore per la progettazione*, ossia la redazione del *Piano di Sicurezza e di Coordinamento* e del *Fascicolo con le caratteristiche dell'opera*.

Il Fascicolo dell'opera identifica e descrive i rischi che, ad opera conclusa, si presenteranno nelle eventuali successive manutenzioni, indica inoltre i sistemi e gli accorgimenti che dovranno essere realizzati per prevenire o minimizzare i rischi durante i successivi lavori che si svolgeranno sull'opera ovvero durante le prevedibili future attività di manutenzione, infine raccoglie tutta la documentazione tecnica riguardante l'opera stessa al fine di costituire il “dossier” dell'opera.

Il Coordinatore della Sicurezza in fase di Progettazione effettua una attenta analisi dei rischi in collaborazione con i Progettisti delle varie componenti finalizzata di fatto all'attuazione delle misure generali di tutela dell'art. 15 del D. Lgs. n. 81/2008, ossia permette di valutare, eliminare, ridurre i rischi alla fonte nella fase di progetto, operando coerenti e consapevoli scelte in merito agli aspetti tecnici ed organizzativi che determineranno le modalità di gestione e manutenzione future dell'opera eliminando o minimizzando i rischi che si produrranno in queste attività.

Il fascicolo è articolato in tre capitoli, il primo riguarda la descrizione sintetica dell'opera, il secondo le misure preventive e protettive in dotazione dell'opera e quelle ausiliarie, il terzo i riferimenti alla documentazione di supporto esistente.

Come indicato dal richiamato allegato XVI, nel Fascicolo dell'Opera sono contenute: “*Le misure preventive e protettive in dotazione dell'opera sono le misure preventive e protettive incorporate nell'opera o a servizio della stessa, per la tutela della sicurezza e della salute dei lavoratori incaricati di eseguire i lavori successivi sull'opera.*

Le misure preventive e protettive ausiliarie sono, invece, le altre misure preventive e protettive la cui adozione è richiesta ai datori di lavoro delle imprese esecutrici ed ai lavoratori autonomi incaricati di eseguire i lavori successivi sull'opera.

Al fine di definire le misure preventive e protettive in dotazione dell'opera e quelle ausilia-

rie, devono essere presi in considerazione almeno i seguenti elementi: a) accessi ai luoghi di lavoro; b) sicurezza dei luoghi di lavoro; c) impianti di alimentazione e di scarico; d) approvvigionamento e movimentazione materiali; e) approvvigionamento e movimentazione attrezzature; f) igiene sul lavoro; g) interferenze e protezione dei terzi.

Il fascicolo fornisce, inoltre, le informazioni sulle misure preventive e protettive in dotazione dell'opera, necessarie per pianificarne la realizzazione in condizioni di sicurezza, nonché le informazioni riguardanti le modalità operative da adottare per: a) utilizzare le stesse in completa sicurezza; b) mantenerle in piena funzionalità nel tempo, individuandone in particolare le verifiche, gli interventi manutentivi necessari e la loro periodicità.

Appare quindi evidente come il *Fascicolo dell'opera* abbia finalità diverse da quelle del *Piano di Manutenzione dell'opera e delle sue parti* (art. 38 DPR 207/2010), che è volto a prevedere, pianificare e programmare l'attività di manutenzione dell'opera eseguita, al fine di mantenerne nel tempo la funzionalità, le caratteristiche qualitative, l'efficienza ed il valore economico; o dal *Fascicolo del fabbricato* che intende tutelare i fruitori dell'immobile mediante la raccolta di tutte le informazioni utili per definire e monitorare nel tempo lo stato complessivo dell'opera con particolare attenzione alle condizioni strutturali della stessa.

CONCLUSIONI

Date queste premesse si evidenzia come l'elaborato tecnico delle coperture sia un documento assolutamente utile per prevedere condizioni di sicurezza nello svolgimento di quelle piccole operazioni di manutenzione che viceversa sfuggirebbero alla necessaria valutazione del rischio e conseguente predisposizione delle misure per la sua eliminazione o riduzione.

Resta l'interrogativo relativamente alla varietà di regolamentazione che la materia ha assunto nelle varie realtà regionali che forse meriterebbe un'opera di coordinamento per raccogliere e sintetizzare le indicazioni più utili tra tutte quelle che sono state formulate nei vari testi di legge.

ANALISI DI CASI DI STUDIO

ING. MARCO LUCCHESI¹⁹

SOMMARIO

I casi di studio presentati illustrano alcune questioni tipiche del problema della messa in sicurezza dell'accesso alle coperture, da questa casistica, qui solo in parte presentata si è tratto spunto per sintetizzare un percorso di analisi e valutazione del rischio attraverso alcune schede/ matrici che consentono una individuazione sintetica e una utile ausilio all'operatività delle scelte progettuali.

I CASI DI STUDIO

La necessità di avere delle coperture accessibili in sicurezza è motivata anche dal recente incremento delle varie tipologie di impianti che vengono installati sui tetti.

Questo implica la necessità di predisporre condizioni di sicurezza per operatori che in fase di installazione o manutenzione accederanno alle coperture.

Vi è quindi un accesso sistematico e anche se con periodicità lunga sicuramente prevedibile, l'installazione di antenne per i canali televisivi satellitari, la diffusione degli impianti di climatizzazione, che naturalmente necessitano di periodiche manutenzioni, o infine l'installazione di impianti fotovoltaici o di impianti solari termici, sostenuti da significativi incentivi e da risparmi che in prospettiva saranno sempre più rilevanti, fanno sì che le coperture siano diventate e diverranno sempre più una parte dell'edificio in cui sicuramente si svolgono accessi per manutenzioni.

La diversità delle figure professionali che sono interessate al problema costituisce una ulteriore difficoltà nella regolazione e diffusione di una cultura della sicurezza, sicuramente il passo iniziale è dotare l'edificio e in particolare la sua copertura di condizioni di accesso, transito ed esecuzione dei lavori in quota.

Gli edifici oggetto di studio sono situati tutti nella Regione Toscana e riflettono la necessità di rispettare i requisiti normativi relativi a quel contesto.

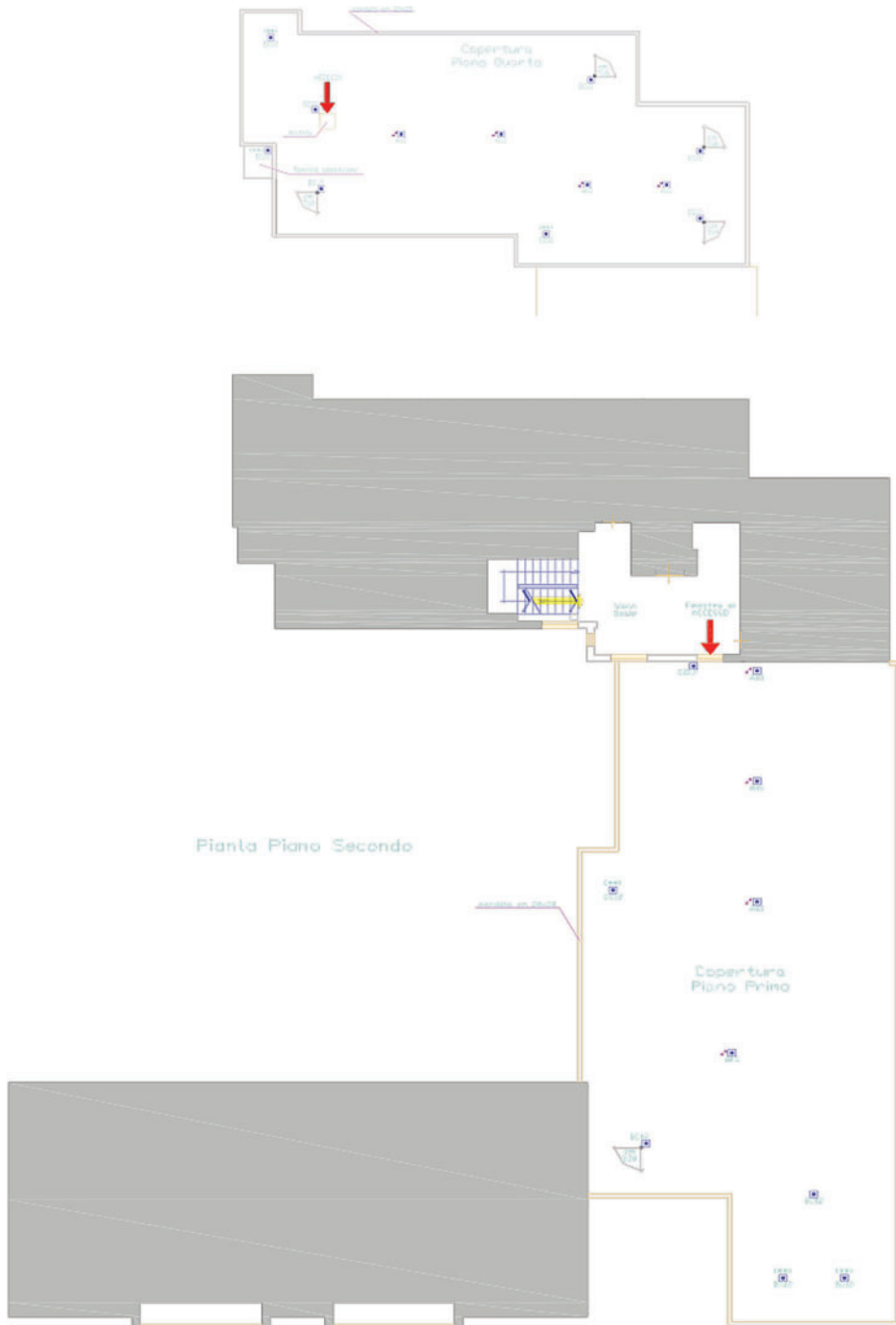
Il primo esempio la sede Inail di Piombino presenta una copertura con varie porzioni di tetti piani non protetti da parapetti e quindi non accessibili per le varie operazioni di manutenzione. Si è quindi dovuto individuare per ogni porzione di copertura il punto di accesso e la dislocazione delle linee vita con i relativi ancoraggi, è un caso piuttosto comune di edificio che pur essendo stato realizzato negli anni ottanta, quindi in tempi relativamente recenti, non aveva condizioni di accesso sicure per interventi di piccola manutenzione, pur essendo possibile in fase di progetto dotare l'edificio di un parapetto adeguato.

¹⁹ Coordinatore Consulenza tecnica per l'edilizia Inail Regione Toscana.

Questo a dimostrazione di come spesso la sicurezza se prevista in fase di progetto non implica costi aggiuntivi, viceversa risulta evidente se si riflette e si evidenziano le necessità legate all'uso e manutenzione dell'immobile nel corso del tempo, quindi è necessario progettare assieme all'edificio le condizioni della sua manutenzione in sicurezza.

Sede Inail di Piombino (*facciate*)





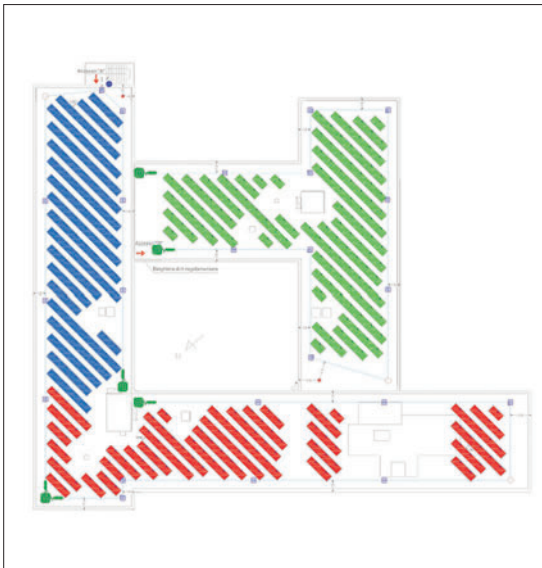
Sede Inail di Piombino coperture, livelli di calpestio e sistemi di ancoraggio.

SEDE INAIL DI LUCCA

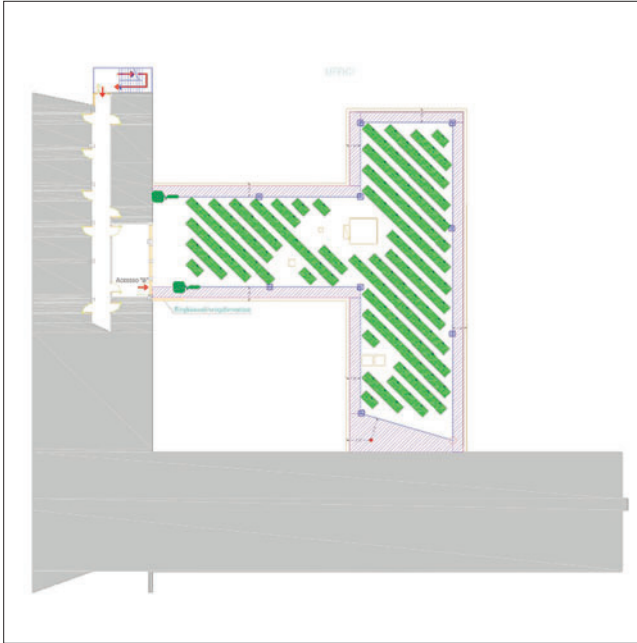
Il secondo esempio riguarda la sede Inail di Lucca ed evidenzia il problema di inserire un nuovo impianto, in particolare un impianto fotovoltaico e di progettare le condizioni di accesso per la manutenzione e pulizia periodica dei pannelli e degli apparati.



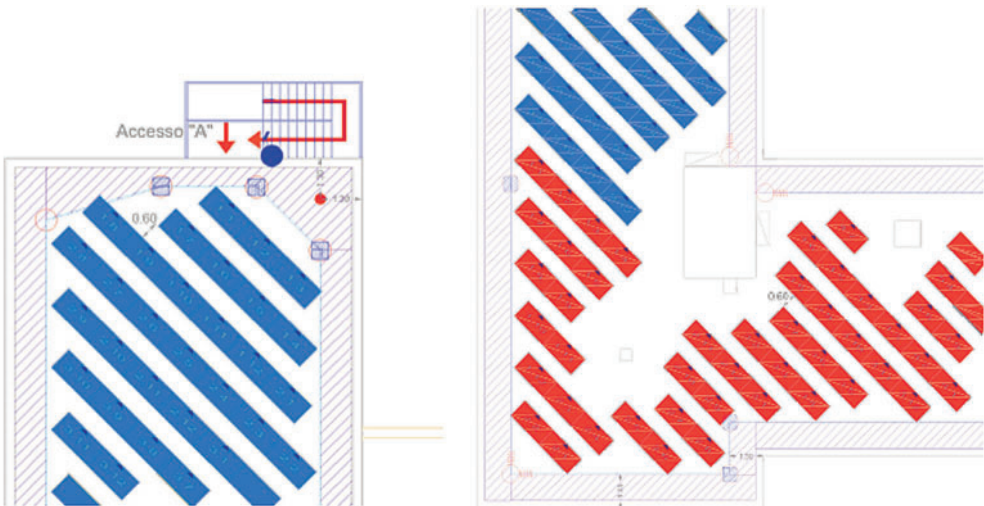
Sede Inail di Lucca foto aerea, stato di fatto.



Sede Inail di Lucca pianta delle coperture.



Sede Inail di Lucca stralcio pianta delle coperture.

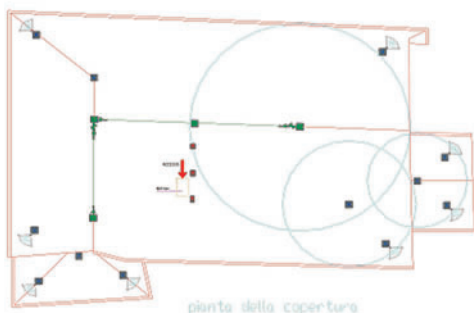


EDIFICIO DI PROPRIETÀ INAIL SITO IN LUCCA, SANTA MARIA BIANCA

L'ultimo esempio riguarda l'edificio di proprietà Inail sito in Lucca, Santa Maria Bianca, caratterizzato da una copertura a falde articolata su diversi corpi di fabbrica.



Edificio di proprietà Inail in Lucca, Santa Maria Bianca.



Edificio di proprietà Inail in Lucca, Santa Maria Bianca. Pianta delle coperture.

ANALISI DEL RISCHIO TABELLE E MATRICI

Da questi ed altri progetti sviluppati si è derivato uno strumento operativo costituito da una matrice per l'analisi del rischio in cui sono evidenziati nella prima fase gli elementi qualitativi, i rischi ambientali e i rischi concorrenti che come dire delineano e descrivono il caso concreto, con conseguentemente l'individuazione del tipo di protezione da adottare e con l'indicazione delle azioni da intraprendere per ricondurre il rischio a livelli accettabili. Edificio di proprietà Inail in Lucca, Santa Maria Bianca.

- Tabella comparativa tra Elementi qualitativi, Rischi ambientali, Rischi concorrenti.
- Tabella comparativa tra Fattori di rischio tipo di protezioni da adottare, indicazioni e azioni da intraprendere.
- Tabella comparativa tra Elementi qualitativi, Rischi ambientali, Rischi concorrenti.
- Tabella comparativa tra rischi concorrenti, tipo di protezioni da adottare, indicazioni e azioni da intraprendere.
- Matrice per la valutazione del rischio.
- Azioni da intraprendere a seguito della valutazione del rischio

1. Tabella comparativa tra Elementi qualitativi, Rischi ambientali, Rischi concorrenti.

	ELEMENTI QUALITATIVI	RISCHI AMBIENTALI		RISCHI CONCORRENTI					
		SI	NO		SI	NO			
1	impossibilità di accesso con altre attrezzature di lavoro		x	caduta di oggetti o di parti di struttura dall'alto		x	scarsa aderenza delle calzature	x	
2	pericolosità di utilizzo di altre attrezzature di lavoro		x	scivolosità dei supporti	x		abbigliamento degli occhi	x	
3	impossibilità di utilizzo di sistemi di protezione collettiva		x	cedimenti strutturali	x		rapido raffreddamento o congelamento		x
4	esigenza di urgenza di intervento giustificata	x		crollo di parti non soggette a demolizione	x		riduzione di visibilità o del campo visivo	x	
5	minor rischio complessivo rispetto ad altre soluzioni operative		x	abbattimento non controllato		x	colpo di calore o di sole	x	
6	durata limitata nel tempo dell'intervento	x		esposizione a scariche elettriche atmosferiche	x		insorgenza di vertigini e/o disturbi dell'equilibrio	x	
7	impossibilità di modifica del sito ove è posto il luogo di lavoro	x		puntura e/o morso di animali pericolosi	x		Affollamento di operatori		x
8	Limitato spazio di lavoro		x	innesco di incendio		x	Lavori interferenziali		x

2. Tabella comparativa tra Fattori di rischio tipo di protezioni da adottare, indicazioni e azioni da intraprendere.

	FATTORI DI RISCHIO	P	M	R	TIPO DI PROTEZIONE DA ADOTTARE	INDICAZIONI E AZIONI DA INTRAPRENDERE
1	impossibilità di accesso con altre attrezzature di lavoro					
2	pericolosità di utilizzo di altre attrezzature di lavoro					
3	impossibilità di utilizzo di sistemi di protezione collettiva					
4	esigenza di urgenza di intervento giustificata	1	3	3	D.P.I.	Attenzione nella salita e nel lavoro
5	minor rischio complessivo rispetto ad altre soluzioni operative					
6	durata limitata nel tempo dell'intervento	1	2	2	D.P.I.	Esecuzione con attenzione anche per caduta di materiale rimosso
7	impossibilità di modifica del sito ove è posto il luogo di lavoro	1	1	1	D.P.I.	Attenzione al luogo di lavoro
8	Limitato spazio di lavoro					

3. Tabella comparativa tra rischi ambientali, tipo di protezioni da adottare, indicazioni e azioni da intraprendere.

	FATTORI DI RISCHIO	P	M	R	TIPO DI PROTEZIONE DA ADOTTARE	INDICAZIONI E AZIONI DA INTRAPRENDERE
1	caduta di oggetti o di parti di struttura dall'alto					
2	scivolosità dei supporti	2	3	6	D.P.I.	
3	cedimenti strutturali	2	4	8	D.P.I.	puntelli
4	crollo di parti non soggette a demolizione	2	4	8	D.P.I.	puntelli
5	abbattimento non controllato					
6	esposizione a scariche elettriche atmosferiche	1	1	1	D.P.I.	Verifica dei luoghi (distanza dalle falde)
7	puntura e/o morso di animali pericolosi	1	1	1	D.P.I.	Attenzione dei luoghi
8	innesco di incendio					

4. Tabella comparativa tra rischi concorrenti, tipo di protezioni da adottare, indicazioni e azioni da intraprendere.

	FATTORI DI RISCHIO	P	M	R	TIPO DI PROTEZIONE DA ADOTTARE	INDICAZIONI E AZIONI DA INTRAPRENDERE
1	scarsa aderenza delle calzature	2	3	6	D.P.I.	Buona posizione sul luogo di lavoro
2	abbagliamento degli occhi	2	2	4	D.P.I.	
3	rapido raffreddamento o congelamento					
4	riduzione di visibilità o del campo visivo	1	1	1	D.P.I.	
5	colpo di calore o di sole	2	3	6	D.P.I.	
6	insorgenza di vertigini e/o disturbi dell'equilibrio	2	3	6	D.P.I.	Abbandonare il luogo di lavoro ai primi sintomi
7	Affollamento di operatori					
8	Lavori interferenziali					

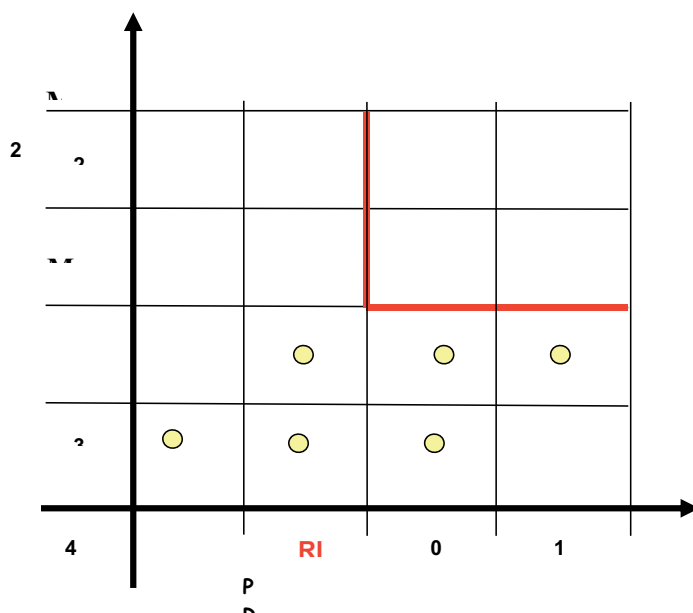
5. Matrice per la valutazione del rischio.

R=1	MOLTO BASSO		LIEVE	LIMITATA	MEDIA	ELEVATA
2≤R≤3	BASSO		MAGNITUDO			
4≤R≤8	MEDIO		1	2	3	4
R>8	ALTO		1	2	3	4
MOLTO BASSA	PROBABILITA'	1	Elementi Qualitativi 7 Rischi Ambientali 6-7 Rischi Concorrenti 4 1	Elementi Qualitativi 6 2	Elementi Qualitativi 4 3	4
BASSA		2	2	Rischi Concorrenti 2 4	Rischi ambientali. 2 Rischi Concorrenti 1-5-6	Rischi ambientali 4- 8
MEDIA		3	3	6	9	12
ALTA		4	4	8	12	16

6. Azioni da intraprendere a seguito della valutazione del rischio.

LIVELLO DI RISCHIO	AZIONI DA INTRAPRENDERE	SCALA DI TEMPO
MOLTO BASSO El. Qual. 7 Ris. Amb.6-7 Ris. Conc. 4	Instaurare un sistema di verifica che consenta di mantenere nella durata del cantiere le condizioni di sicurezza preventivate	giornalmente
BASSO El. Qual. 4 -6	Predisporre gli strumenti necessari a minimizzare il rischio e a mantenere nel tempo le condizioni di sicurezza preventivate	1 anno
MEDIO Ris. Amb. 2-4-8 Ris. Con.1-2-5-6	Intervenire immediatamente sulla fonte di rischio eliminando le anomalie che portano alla determinazione di livelli di rischio non accettabili	6 mesi
ALTO	Intervenire immediatamente sulla font di rischio provvedendo a sospendere le lavorazioni sino al raggiungimento di livelli di rischio accettabili	immediatamente

7. Valutazione del rischio.



GLI INFORTUNI INDENNIZZATI DALL'INAIL ACCADUTI SULLE “SUPERFICI , PARTI DI EDIFICI, IN ALTEZZA”

DOTT. ANDREA BUCCIARELLI²⁰

SOMMARIO

Cadute dall'alto in cantieri, impalcature, ecc. per lavoratori del settore Costruzioni. Usualmente l'attenzione degli addetti (e non) ai lavori si concentra su tale fattispecie data la potenziale, forte, correlazione ai fini infortunistici tra un'attività lavorativa tra le più rischiose in assoluto (l'edilizia), una causa tra le più frequenti (la caduta) e un tipo di luogo particolarmente pericoloso o precario (in alto ovvero, in varia misura, sospesi nel vuoto). E d'altronde, per questa modalità di accadimento, negli ultimi anni il settore delle Costruzioni conta mediamente oltre 4-5 mila infortuni indennizzati l'anno (circa il 7% degli oltre 60mila indennizzi annui del settore) e circa 30-40 vittime (il 20% di tutti i decessi nelle Costruzioni). Ma allargando l'obiettivo della macchina fotografica statistica si rileva che ad esempio ad infortuni per “caduta dall'alto” sono più esposti in termini relativi, cioè di incidenza % sul totale degli infortuni della categoria (il numero assoluto di indennizzi è molto ridotto rispetto alle Costruzioni) - i lavoratori domestici quali colf e badanti: il 9% dei loro infortunati è caduto dall'alto di una scala, di una sedia ecc. In sintesi, gli infortuni indennizzati per “caduta dall'alto” a carico di tutti i lavoratori ammontano a circa 15-20mila l'anno.

Ma su una suggestione dei colleghi della Consulenza Tecnica per l'Edilizia, nei prossimi capitoli di questo lavoro si sposterà, ulteriormente, l'obiettivo della macchina fotografica per mettere a fuoco un luogo particolare: le “superfici, parti di edifici, in altezza” quali terrazze, tetti, coperture, rampe ecc. nonché passerelle, ponteggi, impalcature, fisse e mobili, indagando gli infortuni indennizzati dall'Inail che vi sono accaduti, causati da cadute ma non solo, con un'attenzione alle professionalità svolte.

1. LE FONTI E LE MODALITÀ DI INDIVIDUAZIONE DEI DATI

I dati riportati si riferiscono alle tre gestioni principali (Industria e servizi, Agricoltura e Dipendenti conto Stato), agli infortuni avvenuti negli ultimi 4 anni, tra il 2009 (primo anno disponibile per la codifica adottata) e il 2012, indennizzati dall'Inail. Le elaborazioni sono state effettuate sugli archivi della Banca dati statistica dell'Inail (aggiornata al 31/10/2013) consultabile in rete sul sito istituzionale www.inail.it nell'area “Dati e statistiche” (indirizzo diretto <http://bancadaticsa.inail.it/bancadaticsa/login.asp>).

Per l'individuazione dei casi si sono utilizzate le variabili Esaw/3. Da vari anni ormai Inail utilizza tale sistema europeo, fondato su otto variabili principali (tipo di luogo, tipo di lavoro e le coppie-azioni agente materiale dell'attività fisica specifica, della deviazione e del contatto) finalizzate a registrare, con codifiche condivise a livello europeo, la catena di avvenimenti che precede l'istante traumatico dell'evento infortunistico, mettendone in evidenza cause, circostanze e dinamiche. La codifica, impegnativa e articolata nella fase di inserimento, presenta ancora un certo numero di casi non codificati (quantificabili in generale in circa un 15%-20% sui casi indennizzati) ma è previsto il rilascio di un software, attualmente in fase di collaudo, per il riconoscimento semantico e prima codifica, di fatto un "facilitatore" per il codificatore. La presenza significativa di casi indeterminati comporta ovviamente che i dati codificati e qui rappresentati possano risultare in una certa misura sottostimati. Inoltre si farà riferimento spesso ai dati cumulati per l'intero periodo elaborato (dal 2009 al 2012) per dare maggiore consistenza e significatività alle considerazioni di merito.

2. GLI INFORTUNI SUL LAVORO NELLE "STRUTTURE EDILI E SUPERFICI POSTE IN ALTO"

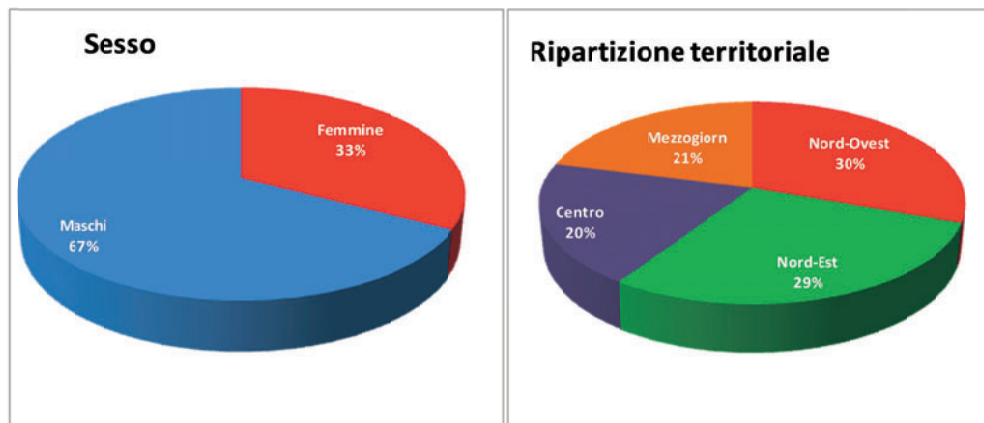
2.1. Le cause

Con l'incrocio della variabile Esaw/3 "Agente materiale (*l'oggetto coinvolto nell'evento anormale*) - **strutture edili e superfici poste in alto**" con le possibili "Deviazioni" (*l'ultimo evento, deviante rispetto alla norma, che ha portato all'infortunio*) è possibile elaborare un quadro sintetico del fenomeno (Tav. 2). Per tale fattispecie sono stati quasi 100 mila gli infortuni avvenuti tra il 2009 e il 2012 e indennizzati dall'Inail (precisamente 96.932 al 31/10/2013), **una media di 24mila l'anno**, oltre il 5% di tutti gli infortuni indennizzati nel periodo (il 6% se si escludono, più opportunamente, gli infortuni stradali). Nei 4 anni osservati sono stati quasi 200 gli incidenti mortali, 50 vittime l'anno. Scendendo di dettaglio nell'agente materiale **si rileva che circa il 50% di questi infortuni sono accaduti in "parti fisse in altezza di edifici: tetti, terrazze, rampe, ecc"**, il 30% in "superfici mobili: impalcature, scale portatili, piattaforme sospese" con la restante quote suddivisa tra "passerelle, tralicci, pali (superfici in altezza fisse)" e "impalcature temporanee". Principale causa, ovviamente, **le "cadute" con il 67% dei casi**, distinguibili in "dall'alto" (36% di tutti i casi nel periodo, ovvero 35mila infortuni tra il 2009 e il 2012, circa 9mila l'anno) e "scivolamento e inciampamento con caduta allo steso livello" (31% di tutti i casi nel periodo, ovvero 30mila infortuni tra il 2009 e il 2012, circa 7mila l'anno). La seconda causa sono i "movimenti scomposti con o senza sforzo fisico" mediamente il 23% dei casi, oltre 5mila l'anno, 22mila nel quadriennio analizzato. Rilevante poi la "rottura, frattura, crollo di materiale" posti al di sopra (cadendo sulla vittima) o al di sotto (trascinandola) con circa 1.700 indennizzi l'anno. Significativa anche la "perdita di controllo (di utensili, arnesi, oggetti,...)" che provoca quasi 600 indennizzi l'anno. Residuali le cause da folgorazione, incendio, traboccamento, vaporizzazione, ecc. con poche decine di casi l'anno. La suddivisione per sesso e territorio (Grafico 1) indica che nell'intero quadriennio, ad infortunarsi sono stati per il 67% uomini e il 33% donne (si ricorda che a questo livello di dettaglio dell'agente materiale sono ricomprese anche le scale degli edifici) mentre circa il 60% dei casi si concentra al Nord, col restante 40% suddiviso equamente tra Centro e Mezzogiorno.

**Graf. 1 - Infortuni sul lavoro indennizzati dall'Inail al 31/10/2013 - Per Sesso e Ripartizione territoriale
 Agente materiale (var. Esaw/3) : "02-Edifici, costruzioni, superfici in altezza (interno,esterno)"**

Periodo evento: quadriennio 2009-2012

Gestioni: Industria e servizi, Agricoltura , Dipendenti conto Stato



**Tav. 2 - Infortuni sul lavoro indennizzati dall'Inail al 31/10/2013. Per Agente materiale e Deviazione (var. Esaw/3)
 Agente materiale (var. Esaw/3) : "02-Edifici, costruzioni, superfici in altezza (interno, esterno)"**

Periodo evento: quadriennio 2009-2012

Gestioni: Industria e servizi, Agricoltura , Dipendenti conto Stato

Agente materiale : "02-Edifici, costruzioni, superfici in altezza "	DEVIAZIONE								Totale	
	Da elettricità, incendio	Da fuoriuscita	Da rottura	Da perdita di controllo	Da caduta di persona	Da movimenti senza sforzo fisico	Da movimenti sotto sforzo fisico	Da sorpresa, violenza, ecc.		Non determinato o non codificato
Parti fisse di edifici in altezza (coperture, terrazze, aperture, scale, rampe)	99	38	2.418	408	34.012	5.699	6.690	49	138	49.551
Costruzioni, superfici in altezza - fisse (compresi le passerelle, le scale fisse, i tralicci, i pali)	7	5	1.038	483	6.124	1.563	1.319	7	44	10.590
Costruzioni, superfici in altezza - mobili (compresi le impalcature, le scale portatili, le piattaforme sospese, le piattaforme elevatrici)	7	4	2.591	1.116	20.791	3.126	1.965	11	62	29.673
Costruzioni, superfici in altezza - temporanee (compresi le impalcature temporanee, le imbracature, i seggiolini)	-	5	426	223	1.367	513	339	2	12	2.887
Costruzioni, superfici in altezza - flottanti (compresi le piattaforme di perforazione, le impalcature su pontoni)	-	1	17	7	55	24	18	1	1	124
Edifici, costruzioni, superfici - poste in alto (interno o esterno) - non precisato	19	15	453	137	2.684	503	259	14	23	4.107
Totale	132	68	6.943	2.374	65.033	11.428	10.590	84	280	96.932
<i>Media annua</i>	33	17	1.736	594	16.258	2.857	2.648	21	70	24.233

Tav. 2.a - distribuzione % (fatto 100 il totale complessivo di 96.932)

Agente materiale : "02-Edifici, costruzioni, superfici in altezza "	DEVAZIONE								Totale	
	Da elettricità, incendio	Da fuoriuscita	Da rottura	Da perdita di controllo	Da caduta di persona	Da movimenti senza sforzo fisico	Da movimenti sotto sforzo fisico	Da sorpresa, violenza, ecc.		Non determinato o non codificato
Parti fisse di edifici in altezza (coperture, terrazze, aperture, scale, rampe)	0,10%	0,04%	2,49%	0,42%	35,09%	5,88%	6,90%	0,05%	0,14%	51,11%
Costruzioni, superfici in altezza - fisse (compresi le passerelle, le scale fisse, i tralicci, i pali)	0,01%	0,01%	1,07%	0,50%	6,32%	1,61%	1,36%	0,01%	0,05%	10,94%
Costruzioni, superfici in altezza - mobili (comprese le impalcature, le scale portatili, le piattaforme sospese, le piattaforme elevatrici)	0,01%	0,00%	2,67%	1,15%	21,45%	3,22%	2,03%	0,01%	0,06%	30,60%
Costruzioni, superfici in altezza - temporanee (compresi le impalcature temporanee, le imbracature, i seggiolini)	0,00%	0,01%	0,44%	0,23%	1,41%	0,53%	0,35%	0,00%	0,01%	2,98%
Costruzioni, superfici in altezza - flottanti (comprese le piattaforme di perforazione, le impalcature su pontoni)	0,00%	0,00%	0,02%	0,01%	0,06%	0,02%	0,02%	0,00%	0,00%	0,13%
Edifici, costruzioni, superfici - poste in alto (interno o esterno) - non precisato	0,02%	0,02%	0,47%	0,14%	2,77%	0,52%	0,27%	0,01%	0,02%	4,24%
Totale	0,14%	0,08%	7,16%	2,45%	67,10%	11,78%	10,93%	0,08%	0,28%	100,00%

2.2. Le conseguenze

Dall'analisi del tipo di conseguenza dell'infortunio indennizzato (Tav. 3) è possibile affermare che gli infortuni accaduti in tali luoghi sono mediamente più gravi di quelli in generale. Se fortunatamente la maggior parte ha solo conseguenze in termini di inabilità temporanea (l'86,2% nel quadriennio 2009-2012 osservato), l'incidenza di menomazioni permanenti indennizzate (da 6 gradi di inabilità fino ai 100) è pari al 13,6% del totale, un valore sensibilmente superiore (più del doppio) a quello riscontrato per gli infortuni in complesso (esclusi gli stradali per migliore confrontabilità) ammontante al 6,0% del totale; analogamente per l'incidenza % dei casi mortali, rispettivamente del 0,2% e 0,1%. In termini di grado medio di menomazione permanente indennizzata (al netto quindi dei casi con gradi di inabilità tra 1 e 5 compreso) il valore si aggira tra i 12 e i 13 punti di inabilità, in linea col dato della categoria generale di confronto (infortuni indennizzati esclusi gli "stradali") ma la quota di micro-invalidità (1 grado - 5 gradi) è decisamente più bassa per gli infortuni delle "superfici in alto" (48% dei casi osservati) che non per la casistica di confronto (59%); per il resto dei casi, il 49% delle invalidità permanenti subite in incidenti sulle "superfici in alto" ha comunque un grado compreso tra il 6% e il 25% (contro il 39% della casistica di confronto), il 2% tra il 26 e 50 e il restante 1% da 51 a 100.

Tav. 3 - Infortuni sul lavoro indennizzati dall'Inail al 31/10/2013 Per Agente materiale e Tipo di conseguenza
Agente materiale (var. Esaw/3) : "02-Edifici, costruzioni, superfici in altezza (interno,esterno)"

Periodo evento: quadriennio 2009-2012

Gestioni: Industria e servizi, Agricoltura , Dipendenti conto Stato

Agente materiale : "02-Edifici, costruzioni, superfici in altezza "	Tipo di conseguenza					Totale indennizzi
	Inabilità Temporanea	Men. Perman. 6%-15%	Men. Perman. 16%-100%	Men. Perman. totale	Morte	
Parti fisse di edifici in altezza (coperture, terrazze, aperture, scale, rampe)	44.389	4.073	999	5.072	90	49.551
Costruzioni, superfici in altezza - fisse (compresi le passerelle, le scale fisse, i tralicci, i pali)	9.481	866	232	1.098	11	10.590
Costruzioni, superfici in altezza - mobili (comprese le impalcature, le scale portatili, le piattaforme sospese, le piattaforme elevatrici)	23.828	4.407	1.390	5.797	48	29.673
Costruzioni, superfici in altezza - temporanee (compresi le impalcature temporanee, le imbracature, i seggiolini)	2.320	339	204	543	24	2.887
Costruzioni, superfici in altezza - flottanti (comprese le piattaforme di perforazione, le impalcature su pontoni)	109	8	3	11	4	124
Edifici, costruzioni, superfici - poste in alto (interno o esterno) - non precisato	3.431	480	179	659	17	4.107
Totale	83.558	10.173	3.007	13.180	194	96.932
<i>Media annua</i>	<i>20.890</i>	<i>2.543</i>	<i>752</i>	<i>3.295</i>	<i>49</i>	<i>24.233</i>

2.3. I settori di attività economica e le professioni

Per indagare i **settori di attività economica** più colpiti, gli infortuni di cui sopra sono stati elaborati secondo la gestione Inail di appartenenza e la codifica Ateco-Istat versione 2007

(Tav. 4). Dei quasi 100 mila infortuni avvenuti nel periodo 2009-2012 e indennizzati, l'88% ha colpito lavoratori dell'Industria e servizi, mentre il restante 12% si è ripartito equamente tra agricoltori e dipendenti statali (5-6 mila per ognuno). Per la sola Industria e servizi, la maggioranza degli incidenti, il 52%, è accaduto in attività classificate come "Servizi", in particolare il settore del Commercio (10% di tutti gli infortuni), della Sanità-assistenza sociale (8%) e Servizi alle imprese (tra cui ad esempio, anche servizi di vigilanza, attività di pulizia-disinfestazione e cura-manutenzione del paesaggio, 7%). Le attività industriali subiscono invece il 46% degli infortuni, concentrati soprattutto nelle Costruzioni (il 26% di tutti gli indennizzati, 1 incidente su 4 riguarda quindi lavoratori edili) e nelle attività manifatturiere (18%, soprattutto fabbricazioni di prodotti in metallo, di macchinari e industria alimentare).

Tav. 4 - Infortuni sul lavoro indennizzati dall'Inail al 31/10/2013 Per Ramo/Settori di attività Agente materiale (var. Esaw/3) : "02-Edifici, costruzioni, superfici in altezza (interno,esterno)"

Periodo evento: quadriennio 2009-2012

Gestioni: Industria e servizi, Agricoltura , Dipendenti conto Stato

Rami / Settori di attività economica (Ateco-Istat ver. 2007)	N° indennizzati	%
INDUSTRIA E SERVIZI	85.154	88%
Industria:	39.366	41%
A-Agricoltura, silvicoltura e pesca	627	1%
B-Estrazione di minerali da cave e miniere	134	0%
C-Attività manifatturiere	15.080	16%
<i>di cui: C 25 - Fabbr prodotti in metallo</i>	<i>2.986</i>	<i>3%</i>
<i>C 10- ind alimentare</i>	<i>1.518</i>	<i>2%</i>
<i>C 28 - Fabbr di macchinari</i>	<i>1.399</i>	<i>1%</i>
D-Fornitura di energia elettrica, gas, vapore,...	331	0%
E-Fornitura d'acqua, gestione rifiuti, ...	1.145	1%
F-Costruzioni	22.049	23%
Servizi:	44.450	46%
G-Commercio, riparazione veicoli	8.390	9%
H-Trasporto e emagazzinaggio	4.772	5%
I-Attività dei servizi di alloggio e ristorazione	4.372	5%
J-Servizi di informazione e comunicazione	1.070	1%
K-Attività finanziarie e assicurative	846	1%
L-Attività immobiliari	959	1%
M-Attività professionali scientifiche e tecniche	1.509	2%
N-Noleggio, agenzie di viaggio, servizi alle imprese	6.112	6%
O-Amministrazione pubblica e difesa, assicurazione sociale	4.509	5%
P-Istruzione	496	1%
Q-Sanità e assistenza sociale	7.226	7%
R-Attività artistiche, sportive, intrattenimento	680	1%
S-Altre attività di servizi	1.755	2%
T-Personale domestico	1.740	2%
U-Organizzazioni extraterritoriali	14	0%
X-indeterminato	1.338	1%
AGRICOLTURA	6.137	6%
DIPENDENTI CONTO STATO	5.641	6%
TOTALE	96.932	100%
<i>Media annua</i>	<i>24.233</i>	

Ma a parte l'inquadramento economico della azienda per cui il lavoratore opera, quali sono state le **professioni** più interessate? Utilizzando la qualifica professionale del mansionario Inail ed escludendo la categoria, in parte generica, degli "impiegati amministrativi" (di cui si parlerà però nel prossimo paragrafo), tra le prime 20 professioni più colpite, rappresentative comunque di oltre il 50% degli infortuni, troviamo (Tav. 5) innanzitutto i muratori, seguiti da inservienti e addetti alle pulizie, elettricisti ed altri artigiani quali idraulici e falegnami, ma anche commessi di negozio e infermieri-portantini o bidelli. Si ricorda poiché rilevante che tra le "superfici in altezza" che si stanno osservando sono ricomprese anche scale e rampe (nel prossimo paragrafo si restringerà il campo ai soli tetti e coperture)

**Tav. 5 - Infortuni sul lavoro indennizzati dall'Inail al 31/10/2013 Per Qualifica professionale
Agente materiale (var. Esaw/3) : "02-Edifici, costruzioni, superfici in altezza (interno,esterno)"**

Periodo evento: quadriennio 2009-2012

Gestioni: Industria e servizi, Agricoltura , Dipendenti conto Stato

Qualifica professionale	N° indennizzati	%
MURATORE	6.967	7%
INSERVIENTE - ADDETTO ALLE PULIZIE	4.447	5%
ELETRICISTA	3.830	4%
COMMESSO DI NEGOZIO	3.218	3%
MECCANICO MANUTENTORE	3.206	3%
COLTIVATORE DIRETTO	3.167	3%
INFERMIERE PROFESSIONALE	2.974	3%
ADDETTO ATTIVITA' OPERATIVE	2.282	2%
MANOVALE EDILE	2.243	2%
COLLABORATORE SCOLASTICO - BIDELLO	2.081	2%
MAGAZZINIERE	1.966	2%
PULITORE NELLE INDUSTRIE	1.891	2%
AUSILIARIO SANITARIO - PORTANTINO	1.799	2%
AUTISTA	1.755	2%
INSTALLATORE - MONTATORE MECCANICO	1.615	2%
PITTORE EDILE - IMBIANCHINO	1.409	1%
IDRAULICO	1.363	1%
FALEGNAME	1.299	1%
BRACCIANTE GIORNALIERO	1.027	1%
CARPENTIERE IN LEGNO ED EDILE	999	1%
...	...	
Totale	96.932	100%
<i>Media annua</i>	<i>24.233</i>	

Nb: è stata esclusa la categoria generica di "impiegati amministrativi"

3. UN FOCUS SULLE COPERTURE DEGLI EDIFICI (TETTI, TERRAZZE, ECC.)

Si è già accennato che di tutti gli infortuni accaduti sulle “superfici in alto”, il 50% si concentra proprio sulle scale dei palazzi, sui tetti dei caseggiati, sulle coperture varie. Quantificando si tratta di 49.551 indennizzi nel quadriennio 2009-2012 (vedere Tav. 2, riga “Parti fisse di edifici in altezza ...”), oltre 12mila infortuni l’anno (di cui circa 20 decessi), valori che, come già spiegato al paragrafo 1, possono risultare parzialmente sottostimati. Ma la variabile Esaw “agente materiale della deviazione” consente un ulteriore dettaglio distinguendo tra “scale”, “coperture (tetti)-terrazze-vetrate” e “rampe”. Sono le prime, ovvero “scale, gradini e scalinate”, le protagoniste con circa 11mila infortuni l’anno, ma **“coperture (tetti), terrazze, vetrate e ossature”** sono il luogo in cui accadono mediamente **ogni anno quasi 400 infortuni indennizzabili** (Tav. 6 seconda riga).

Tav. 6 - Infortuni sul lavoro indennizzati dall'Inail al 31/10/2013 Per Agente materiale

Agente materiale (var. Esaw/3) : "02.01-Parti fisse di edifici in altezza ..."

Periodo evento: quadriennio 2009-2012

Gestioni: Industria e servizi, Agricoltura , Dipendenti conto Stato

Agente materiale : "02.01-Parti fisse di edifici in altezza (coperture, terrazze, scale, rampe) "	N° indennizzi	Media Annua
Scale a gradini, scalinate	44.733	11.183
Coperture (tetti), terrazze, vetrate, ossature	1.462	366
Apertura esterna o all'interno di un edificio	706	177
Rampe o banchine di carico/scarico	522	131
non precisato	2.128	532
Totale	49.551	12.388

Analizzando gli infortuni dell'intero periodo 2009-2012 secondo la variabile già descritta sopra “Deviazione” (Tav. 7), si riscontra che la metà dei casi (52%) è avvenuta per “caduta di persona”, 1 caso su 4 (23%) da “rottura, frattura, crollo di materiale” e 1 caso su 5 (19%) a causa di movimenti scomposti o inadeguati. Se queste casistiche si contano “a centinaia”, più contenuti sono i numeri degli incidenti dovuti a problemi di “perdita di controllo” di utensili, arnesi (41 casi nel quadriennio), “elettrici” (14 casi nel quadriennio), “fuoriuscita” di liquidi, gas, polveri (10 casi) e in ultimo “sorpresa, violenza” (6).

Tav. 7 - Infortuni sul lavoro indennizzati dall'Inail al 31/10/2013 Per Deviazione (var. Esaw/3)**Agente materiale (var. Esaw/3) : "02.01.02 - Coperture (tetti), terrazze, vetrate, ossature"**

Periodo evento: quadriennio 2009-2012

Gestioni: Industria e servizi, Agricoltura , Dipendenti conto Stato

Deviazione	N° indennizzati	%
Da caduta di persona	759	52%
Da rottura	343	24%
Da movimenti con/senza sforzo fisico	282	19%
Da perdita di controllo	41	3%
Da elettricità, incendio	14	1%
Da fuoriuscita	10	1%
Da sorpresa, violenza, ecc.	6	0%
Altro, non determinato o non codificato	7	0%
Totale	1.462	100%
<i>Media annua</i>	366	

Per lo stesso periodo, la qualifica professionale più colpita (Tav. 8) è naturalmente quella del lavoratore edile nelle sue varie specializzazioni (muratore, manovale, carpentiere, ecc.) e di artigiani specializzati (elettricisti, idraulici, falegnami, lattonieri per coperture metalliche-grondaie, ecc) ma sono presenti nelle prime posizioni anche “meccanici manutentori”, “coltivatori diretti” (che presumibilmente hanno la necessità di salire a volte ad es. sulle coperture dei silos, fienili, ecc.) fino agli “antennisti”. La presenza in graduatoria di “impiegati amministrativi”, qui esplicitata a differenza della Tav. 5), può suscitare perplessità. È utile al riguardo riportare il risultato delle analisi effettuate su alcuni casi-campione: gli infortunati sono genericamente distinguibili tra veri “colletti bianchi” colpiti ad esempio dal crollo di pannelli dal soffitto o di lastre dal tetto, e altri che, seppur codificati genericamente come impiegati amministrativi, si trovavano sul tetto per motivi tecnico-professionali (come il dipendente di una società di consulenza in materia di sicurezza che durante il montaggio di strumenti acustici inciampava su un cavo di acciaio sollevato di 20 cm. detto “linea di vita”) o per piccola manutenzione (come il dipendente di un discount intento a liberare un canale di scolo).

Tav. 8 - Infortuni sul lavoro indennizzati dall'Inail al 31/10/2013 Per Qualifica professionale**Agente materiale (var. Esaw/3) : "02.01.02 - Coperture (tetti), terrazze, vetrate, ossature"**

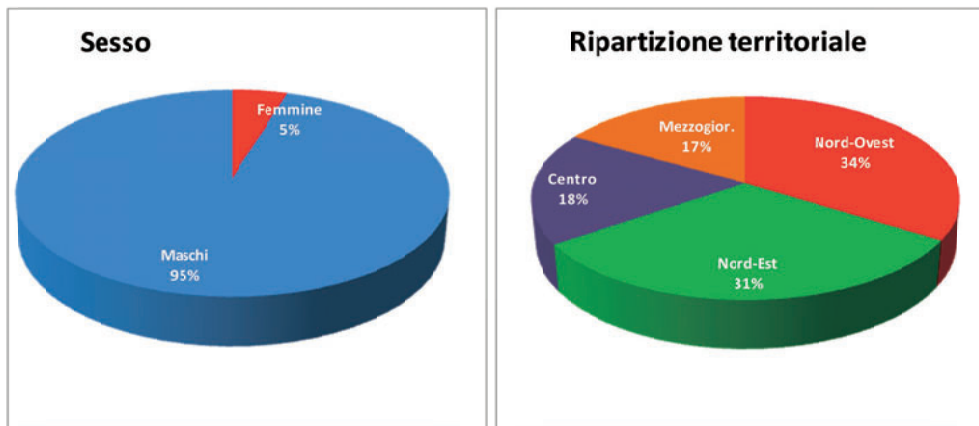
Periodo evento: quadriennio 2009-2012

Gestioni: Industria e servizi, Agricoltura , Dipendenti conto Stato

Qualifica professionale	N° indennizzi	%
MURATORE	374	25,6%
MANOVALE EDILE	115	7,9%
ELETRICISTA	84	5,7%
CARPENTIERE IN LEGNO ED EDILE	78	5,3%
MECCANICO MANUTENTORE	64	4,4%
COLTIVATORE DIRETTO	63	4,3%
INSTALLATORE - MONTATORE MECCANICO	47	3,2%
LATTONIERE	36	2,5%
IDRAULICO	29	2,0%
IMPIEGATO AMMINISTRATIVO	27	1,8%
ADDETTO ATTIVITA' OPERATIVE	26	1,8%
CARPENTIERE IN FERRO	21	1,4%
FALEGNAME	21	1,4%
BITUMATORE - POSATORE GUAINA	15	1,0%
INSERVIENTE - ADDETTO ALLE PULIZIE	15	1,0%
MAGAZZINIERE	15	1,0%
PITTORE EDILE - IMBIANCHINO	13	0,9%
TERMOIDRAULICO TUBISTA	11	0,8%
COIBENTATORE - DECOIBENTATORE	10	0,7%
PAVIMENTISTA MATTONATORE	10	0,7%
INTONACATORE	9	0,6%
ASSISTENTE DI CANTIERE - CAPO CANTIERE	8	0,5%
ANTENNISTA	8	0,5%
BRACCIANTE GIORNALIERO	8	0,5%
PULITORE NELLE INDUSTRIE	8	0,5%
...
Totale	1.462	100,0%
<i>Media annua</i>	<i>366</i>	

La suddivisione per sesso e territorio (Grafico 2) indica che nell'intero quadriennio, ad infortunarsi su tetti e terrazze sono stati quasi solo lavoratori maschi (il 95%) mentre circa il 65% dei casi si concentra al Nord, col restante 35% suddiviso equamente tra Centro e Mezzogiorno.

Graf. 2 - Infortuni sul lavoro indennizzati dall'Inail al 31/10/2013 - Per Sesso e Ripartizione territoriale
Agente materiale (var. Esaw/3) : "02.01.02 - Coperture (tetti), terrazze, vetrate, ossature"
 Periodo evento: quadriennio 2009-2012
 Gestioni: Industria e servizi, Agricoltura , Dipendenti conto Stato



CONCLUSIONI

Le variabili Esaw/3 costituiscono un potente strumento di indagine degli incidenti sul lavoro, approfondendone svariati aspetti e da diverse angolazioni: quando la “copertura” e affidabilità della codifica si avvicinerà al 100% tali variabili diverranno strumento insostituibile di analisi. Ad esempio un ulteriore approfondimento che per motivi di spazio non è stato qui elaborato, è l'incrocio con l'ulteriore variabile “tipo di luogo” che descrive il posto di lavoro, i locali o spazio in generale in cui è avvenuto l'infortunio: un sito industriale di produzione come un'officina piuttosto che un cantiere di demolizione, ma anche una scuola o “parti comuni di proprietà privata” (come quella di un condominio), zone forestali, ecc., utili magari ad individuare fattori di rischio inconsueti. In sintesi, il ricorso a “lenti di ingrandimento” sui dati contenuti negli archivi informatici istituzionali, con le dovute cautele ed avvertenze, ha un ambizioso obiettivo: tradurre in numeri e conferme (o smentite) le percezioni che gli operatori a vario titolo nel settore infortunistico sul lavoro, a partire dai professionisti Inail, maturano nella loro attività lavorativa quotidiana, fornendo altresì elementi nuovi. Nel caso specifico di questo lavoro, se ad esempio era attesa la presenza dei muratori in cima alla graduatoria degli infortunati sui tetti, può invece costituire spunto di riflessione la consistenza dei casi occorsi ad artigiani come elettricisti, idraulici, falegnami e imbianchini fino al caso di un normale impiegato amministrativo recatosi sul tetto del posto di lavoro a liberare una grondaia otturata.

NORME REGIONALI IN TEMA DI SICUREZZA NEI LAVORI DI MANUTENZIONE SULLE COPERTURE DEGLI EDIFICI

L'elenco che segue è la raccolta dei riferimenti normativi emanati dalle varie regioni e province autonome che hanno legiferato in tema di sicurezza nei lavori di manutenzione sulle coperture degli edifici.



Abruzzo	
Basilicata	
Calabria	
Campania	
Emilia-Romagna	<p>Regione Emilia-Romagna - Deliberazione Assemblea legislativa 17 dicembre 2013, n. 149 - Atto di indirizzo e coordinamento per la prevenzione delle cadute dall'alto nei lavori in quota nei cantieri edili e di ingegneria civile, ai sensi dell'art. 6 della L.R. 2 marzo 2009, n. 2 ; dell'articolo 16 della legge regionale 24 marzo 2000, n. 20. (<i>Proposta della Giunta regionale in data 21 ottobre 2013, n. 1485</i>).</p> <p>Regione Emilia-Romagna Legge Regionale 18 luglio 2014, n. 17 Art. 47 Proroga del termine di diretta applicazione della delibera dell'Assemblea legislativa 17 dicembre 2013, n. 149</p>
Friuli-Venezia Giulia	<p>Regione Autonoma Friuli Venezia Giulia - Linee guida per la prevenzione del rischio di caduta dall'alto, (Approvate dal Comitato regionale di coordinamento art. 27 D.Lgs. 626/94 nella seduta del 05.09.2006)</p>
Lazio	
Liguria	<p>Regione Liguria- Legge Regionale 17 dicembre 2012 , n. 43 . Modifiche ed integrazioni alla legge regionale 15 febbraio 2010, n. 5 (Norme per la prevenzione delle cadute dall'alto nei cantieri edili). (<i>Pubblicata nel Bollettino ufficiale della Regione Liguria - Parte I - n. 23 del 19 dicembre 2012</i>)</p>
Lombardia	<p>Decreto Regione Lombardia n°119 del 14/01/2009 – Disposizioni concernenti la prevenzione del rischio di caduta dall'alto" per il contenimento degli eventi infortunistici nel comparto edile.</p> <p>Circolare Regionale 23/01/2004 n°4 – Interventi coordinati per la prevenzione degli infortuni sul lavoro in edilizia con particolare attenzione alla prevenzione delle cadute dall'alto. Integrazione dei regolamenti comunali edilizi. Collaborazione tra ASL e la Polizia Locale (<i>Bollettino Ufficiale della Regione Lombardia– Serie Ordinaria - N. 6 - 2 febbraio 2004</i>)</p>
Marche	<p>Regione Marche - Legge regionale 22 aprile 2014, n. 7 – Norme sulle misure di prevenzione e protezione dai rischi di caduta dall'alto da predisporre negli edifici per l'esecuzione dei lavori di manutenzione sulle coperture in condizioni di sicurezza. (<i>B.U.R. 8 maggio 2014, n. 44</i>)</p>
Molise	
Piemonte	<p>Regione Piemonte - Legge regionale 25 marzo 2013, n. 3</p>

	<p>Modifiche alla legge regionale 5 dicembre 1977, n. 56 (Tutela ed uso del suolo) e ad altre disposizioni regionali in materia di urbanistica ed edilizia. In particolare Art. 86 (Modifiche alla legge regionale 14 luglio 2009, n. 20) (<i>B.U. R. 28 Marzo 2013, n. 13</i>)</p>
Puglia	
Sardegna	
Sicilia	<p>Regione Sicilia - Assessorato della salute - Circolare 23 luglio 2013, n. 1304 Indicazioni per l'applicazione del decreto dell'Assessorato regionale della salute 5 settembre 2012 "Norme sulle misure di prevenzione e protezione dai rischi di caduta dall'alto da predisporre negli edifici per l'esecuzione dei lavori di manutenzione sulle coperture in condizioni di sicurezza". (<i>G.U.R.S. 23 agosto 2013, n. 39</i>)</p> <p>Regione Sicilia - Assessorato della salute - Decreto 5 settembre 2012, n. 1754 Norme sulle misure di prevenzione e protezione dai rischi di caduta dall'alto da predisporre negli edifici per l'esecuzione dei lavori di manutenzione sulle coperture in condizioni di sicurezza. (<i>G.U.R.S. 5 ottobre 2012, n. 42</i>)</p>
Toscana	<p>DECRETO DEL PRESIDENTE DELLA GIUNTA REGIONALE 18 dicembre 2013, n. 75/R Regolamento di attuazione dell'articolo 82, comma 15, della legge regionale 3 gennaio 2005, n. 1 (Norme per il governo del territorio). Abrogazione del regolamento approvato con D.P.G.R.T. 62/R/2005.</p> <p>LEGGE REGIONALE 23 dicembre 2003, n. 64 Norme per la prevenzione delle cadute dall'alto nei cantieri edili. Modifiche alla legge regionale 14 ottobre 1999, n. 52 concernente la disciplina delle attività edilizie.</p>
Trentino-Alto Adige	<p>Provincia Autonoma di Trento - Decreto del Presidente della Provincia 25 febbraio 2008, n. 7-114/Leg. Regolamento tecnico per la prevenzione dei rischi di infortunio a seguito di cadute dall'alto nei lavori di manutenzione ordinaria sulle coperture (<i>B.U.R. 8 aprile 2008, n. 15</i>)</p> <p>Provincia Autonoma di Trento - Legge provinciale 9 febbraio 2007, n. 3 Prevenzione delle cadute dall'alto e promozione della sicurezza sul lavoro (<i>B.U.R. 20 febbraio 2007, n. 3</i>)</p>
Umbria	<p>Regione Umbria - Deliberazione della Giunta Regionale 28 ottobre 2011, n. 1284. Approvazione Linee di indirizzo per la prevenzione delle cadute dall'alto. (<i>B.U.R. 23 novembre 2011, n. 51 s.o. n. 2</i>)</p>
Valle d'Aosta	
Veneto	<p>Regione Veneto - Deliberazione della giunta regionale n. 97 del 31 gennaio 2012 Approvazione note di indirizzo per l'applicazione dell'art. 79 bis della L.R. 61/85, come modificata dalla L.R. n. 4/2008, aggiornamento delle istruzioni tecniche per la predisposizione delle misure preventive e protettive per l'accesso, il transito e l'esecuzione dei lavori di manutenzione in quota in condizioni di sicurezza. <i>[Sanità e igiene pubblica]</i> (<i>B.U.R. 21 febbraio 2012, n. 15</i>)</p> <p>ALLEGATO A alla Dgr n. 97 del 31 gennaio 2012 NOTE DI INDIRIZZO PER L'APPLICAZIONE DELL'ART. 79 BIS L.R. 61/85 (Misure preventive per la sicurezza delle manutenzioni in quota)</p> <p>ALLEGATO B alla Dgr n. 97 del 31 gennaio 2012 ISTRUZIONI TECNICHE RELATIVE ALLE MISURE PREVENTIVE E PROTETTIVE DA PREDISPORRE NEGLI EDIFICI PER L'ACCESSO, IL TRANSITO E L'ESECUZIONE DEI LAVORI DI MANUTENZIONE IN QUOTA IN CONDIZIONI DI SICUREZZA</p> <p>Regione Veneto - Legge regionale 26 giugno 2008, n. 4 Disposizioni di riordino e semplificazione normativa - collegato alla legge finanziaria 2007 in materia di governo del territorio, parchi e protezione della natura, edilizia residenziale pubblica, mobilità e infrastrutture. (<i>B.U.R. 1 luglio 2008, n. 54</i>) art. 12.</p>

(Nota: i testi delle norme richiamate sono consultabili sui relativi siti regionali o sul sito <http://olympus.uniurb.it/>)

