

## POCO TEMPO... TROPPIA FRETTA

a cura di Laura Traversini, Antonino Nebbia Servizio Pre.S.A.L. della Asl VC

### Che cosa è successo

Un agricoltore, a causa del ribaltamento del carica letame con cui stava lavorando, è deceduto a seguito dello sfondamento del cranio da parte del tettuccio del mezzo dal quale era stato sbalzato.

### Chi è stato coinvolto

Antonio, agricoltore di 51 anni, italiano, sposato e da oltre trenta anni titolare, con il fratello Ettore, di un'azienda agricola con annesso allevamento di bovini.

### Dove e quando

L'infortunio è avvenuto nel 2012, verso le due del pomeriggio di un giorno di inizio settembre, in un paese della provincia di Vercelli, ai margini del cortile della cascina sede dell'azienda di famiglia.

Come è tipico delle aziende agricole a gestione familiare nei piccoli paesi di questa zona, la cascina, appena fuori dal centro abitato e confinante con i terreni dove si svolgono le coltivazioni, era costituita da una parte abitativa, dalle stalle per l'allevamento di bovini, da rustici per il ricovero degli attrezzi e dei mezzi agricoli, da depositi per il foraggio e naturalmente da un ampio cortile.

La zona dove è avvenuto l'infortunio è la porzione di cortile dietro alla stalla, che finisce direttamente in un appezzamento di terreno coltivato a granturco. Una zona con fondo in terra utilizzata anche come deposito temporaneo per vari materiali come i teloni in plastica che vengono usati per coprire il deposito del trinciato di mais che serve per l'alimentazione del bestiame da allevamento.



## Come

Il giorno dell'infortunio in azienda erano in corso lavori di riordino in previsione della prossima raccolta del mais e della predisposizione dei nuovi depositi di mangime.

Dietro la stalla, durante l'estate, erano stati ammucchiati i teloni di plastica tolti dai depositi di mangime mano a mano che questi erano stati utilizzati e ora era il momento di riordinarli e spostarli dove sarebbero stati riutilizzati dopo il raccolto.

Nella mattinata erano stati ripiegati e impilati su di un pallet per essere poi spostati nel pomeriggio.

Dopo pranzo, Antonio, che abitava in cascina, visto che il fratello tardava ad arrivare ha incominciato a spostare il trattore con attaccato il carica letame vicino al pallet con i teloni.

Sistemati i mezzi, ancora solo, ha ritenuto di poter completare il lavoro senza perdere altro tempo ed ha agganciato pallet e teloni al braccio sollevatore del carica letame. È salito sulla cabina del mezzo per manovrare ed ha iniziato il sollevamento del carico.



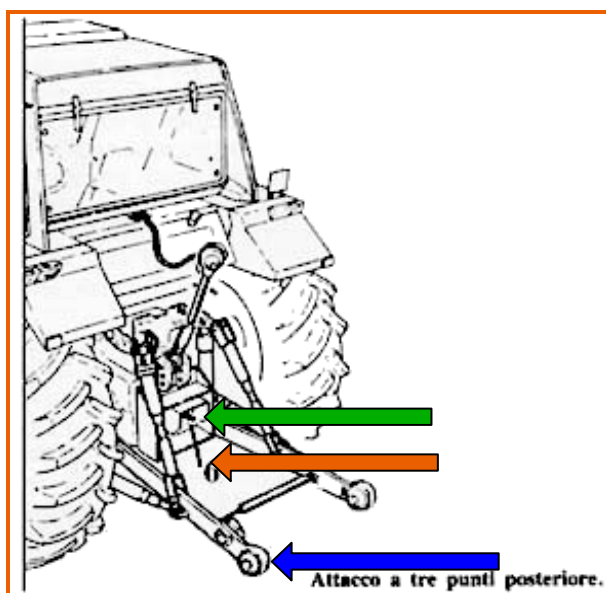
Durante il sollevamento del carico il carica letame si è sbilanciato ribaltandosi di lato.

A causa dell'improvviso movimento, Antonio è stato sbalzato dalla cabina ed è caduto a terra a poca distanza dal mezzo. Il tettuccio della cabina del carica letame gli è caduto sulla testa causando lo sfondamento del cranio.

## Perché

Anche se il carico era piuttosto ingombrante, il peso non sarebbe stato sufficiente a far ribaltare il mezzo anche in presenza di terreno sconnesso e in parte cedevole (carico di 180 Kg. a fronte di una portata di 6.000 Kg).

Il problema è stato principalmente nella posizione del carica letame rispetto al trattore al quale era agganciato per il traino (freccia arancio) e la presa di potenza (freccia verde).



I due mezzi non erano stati disposti secondo una stessa linea, ma formavano un angolo che faceva sovrapporre il telaio del caricatore al braccio sinistro del sistema di sollevamento del trattore (freccia blu).



Il peso dei teloni, al momento dell'azionamento del braccio del caricatore, ha causato l'abbassamento del telaio che è andato a schiacciare il braccio del sistema di sollevamento del trattore. Tale sistema operando per mezzo di cilindri idraulici a “singolo effetto” e con “funzionamento a posizione controllata”, è ritornato per reazione in alto, provocando il ribaltamento del carica letame.

### **Cosa si è appreso dall'inchiesta**

L'attrezzatura, chiamata comunemente “macchina carica letame”, è in effetti un “caricatore posteriore trainato” che non può muoversi né lavorare autonomamente. È usato principalmente per il carico e il trasporto del letame, ma nella aziende agricole è utilizzato anche per il sollevamento e lo spostamento di altro materiale.



Il modello in questione è montato su due ruote gommate ed è dotato di comando idraulico azionato dalla presa di potenza di un trattore; è costituito da un telaio con attacco per il traino e una piattaforma sulla quale è sistemata la sovrastruttura ruotante che comprende la gru a braccio, la cabina di comando con tettuccio e la zavorra per bilanciare i movimenti del braccio sollevatore.



Il mezzo era stato acquistato una decina di anni prima già usato e il posto di manovra della cabina di comando non era dotato di cinture di sicurezza.

Antonio ha iniziato il lavoro con la sovrastruttura del caricatore completamente ruotata sul lato sinistro; il trattore e il caricatore erano sistemati ad angolo per via della manovra in retromarcia effettuata per mettere in posizione i mezzi.

Durante il sollevamento del carico il telaio si è appoggiato sul braccio del sistema di sollevamento del trattore che, per effetto del “funzionamento a posizione controllata”, ha spinto verso l'alto per ritornare in posizione causando il ribaltamento del caricatore (da quanto verificato, i bracci del sistema di sollevamento hanno la forza per sollevare pesi pari a quello del trattore).



La dinamica dell'incidente è stata confermata risolvendo e riposizionando il mezzo come al momento dell'infortunio: l'ammaccatura presente sul telaio del caricatore combaciava per forma e posizione con il gancio del braccio sinistro del sistema di sollevamento del trattore.



Alla luce dei fatti accertati, per quanto riguarda l'infortunio, è stata stabilita la responsabilità dello stesso infortunato per non aver utilizzato un'attrezzatura di lavoro conforme alle disposizioni; al fratello Ettore è stato prescritto di adeguare il caricatore dotando il mezzo di un dispositivo di protezione delle leve di comando contro i rischi di azionamento accidentale, di un dispositivo contro il ribaltamento e di un sistema di ritenuta del conducente.

Non essendo economicamente conveniente l'adeguamento, il mezzo è stato rottamato.

## Indicazioni per la prevenzione

- È verosimile che se i due mezzi fossero stati sistemati in linea tra di loro e non ad angolo, il ribaltamento del mezzo non si sarebbe verificato.
- Se il posto di comando fosse stato dotato di sistemi di ritenzione per l'operatore (banalmente una cintura di sicurezza), l'esito dell'infortunio sarebbe stato meno grave.
- Il ribaltamento si sarebbe potuto evitare anche dotando il mezzo di idonei stabilizzatori per "ancorarlo" durante le operazioni di caricamento (inutili i dispositivi a sfilo, di cui era dotato il mezzo in questione) per la stabilizzazione durante il rimessaggio.



- La presenza di un'altra persona avrebbe consentito manovre meno frettolose e approssimative.

### **Per maggiori informazioni contattare:**

**Centro Regionale di Documentazione per la Promozione della Salute, ASL TO3**

Via Sabaudia 164, 10095, Grugliasco (TO)

Tel 011 40188210-502 - Fax 011 40188501 - info@dors.it