

Comparto manutentori del verde:

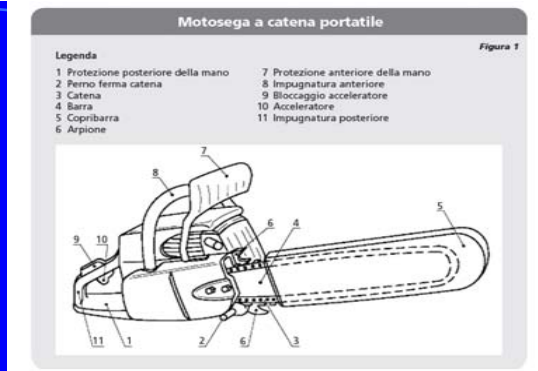
Principali problematiche di sicurezza ed igiene del lavoro osservate ed aspetti di prevenzione da migliorare

Relatori Marco Canesi e Fernando Biffi

motoseghe



- Macchine in cattivo stato di manutenzione (non affilate, con dispositivi di sicurezza rotti)
- Mancato addestramento
- Presenza di terze persone nella zona di lavoro
- Mancato o non corretto uso di DPI

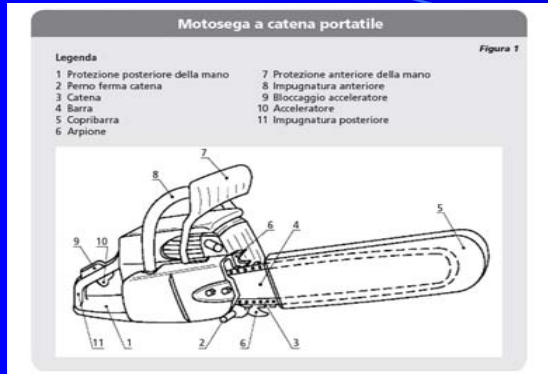


dispositivi di sicurezza

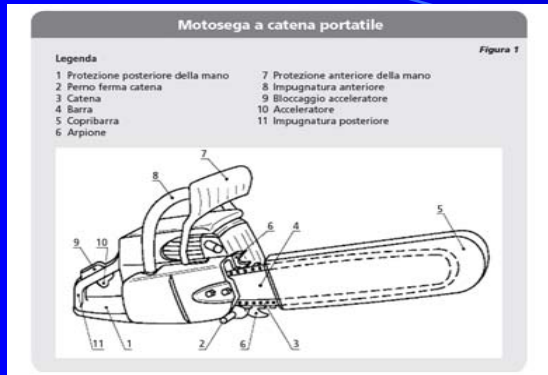
Una buona motosega deve possedere i seguenti dispositivi di sicurezza:

- Freno sicurezza
- Sicurezza dell'acceleratore
- Interruttore d'arresto
- Silenziatore
- Sistema antivibrante (macchine di ultima generazione)
- Catena di sicurezza (ridotta tendenza al rimbalzo, ridotto livello di vibrazioni)
- Coprilama

Manutenzione dispositivi di sicurezza



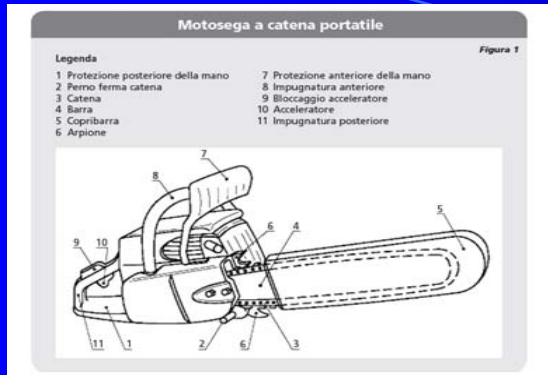
Risulta inoltre necessaria una accurata manutenzione delle varie parti e del rispetto di tutte le indicazioni operative previste nel manuale d'uso



Misure di prevenzione e protezione e buone pratiche operative:

affidare questa macchina solo a lavoratori altamente addestrati, si veda a questo proposito sul sito dell'ISPESL il documento scaricabile gratuitamente, al seguente indirizzo:

http://www.ispesl.it/ispesl/sitodts/linee_guida/ISPESL_Motoseghe_potatura_Linee_guida.pdf



Misure di prevenzione e protezione e buone pratiche operative:

Allontanare gli estranei alle lavorazioni ed anche i colleghi a distanza di sicurezza

Non effettuare manovre imprudenti; per nessuna ragione, a macchina in moto, avvicinare gli arti superiori alla zona di taglio, a rimuovere pezzi inceppati o altro.

Seguire le istruzioni del costruttore indicate del manuale d'uso ...

Dispositivi Protezione Individuali durante l'uso delle motoseghe





Dispositivi Protezione Individuali durante l'uso delle motoseghe

Pantaloni e Bracciali antitaglio



Giubbotto da lavoro

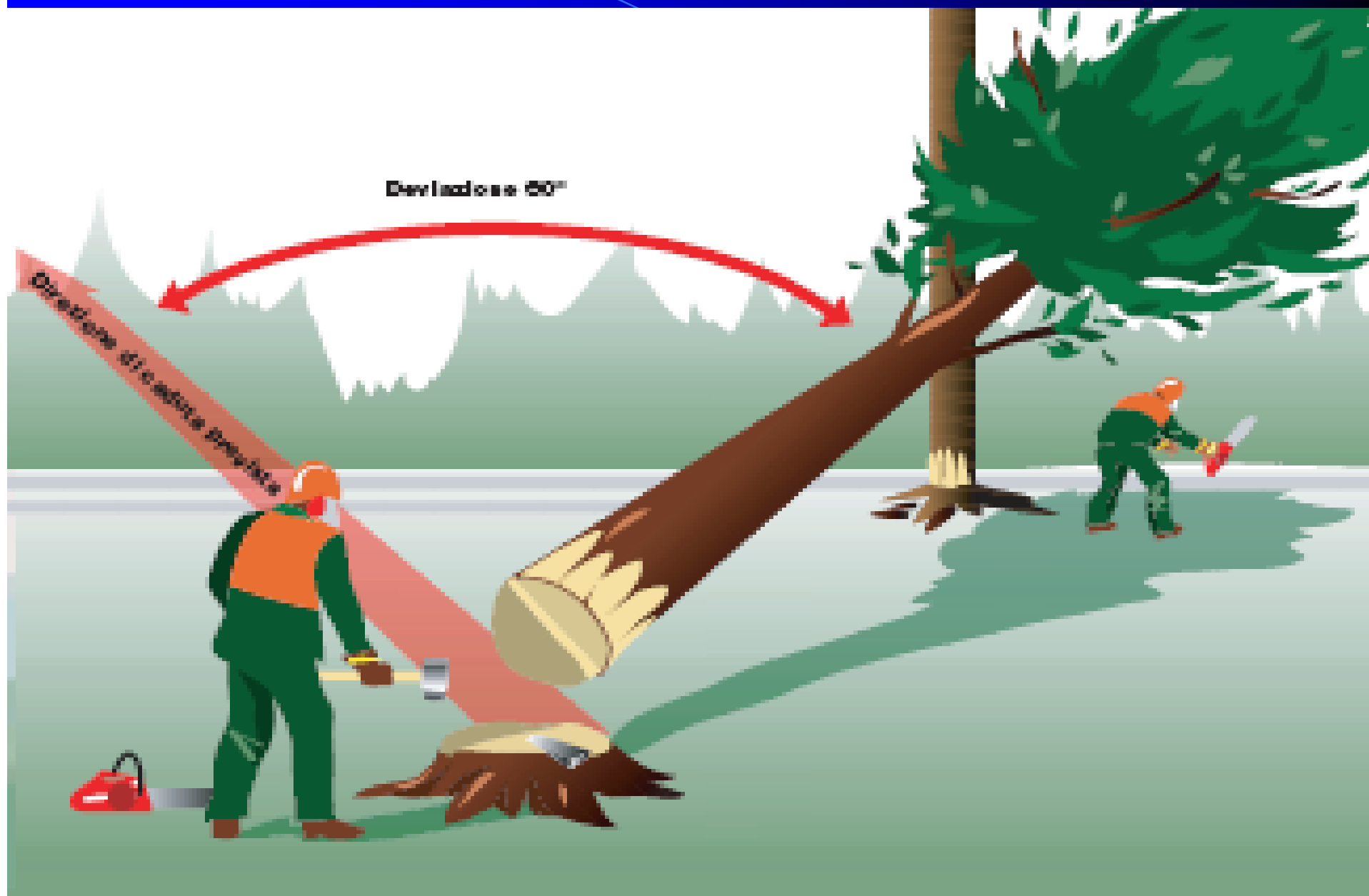


potature o abbattimenti alberi di alto fusto

- Assenza di corrette procedure
- Mancato coordinamento con altre imprese operanti
- Mancata o carente delimitazione area di lavoro
- Assenza di sorveglianza a terra



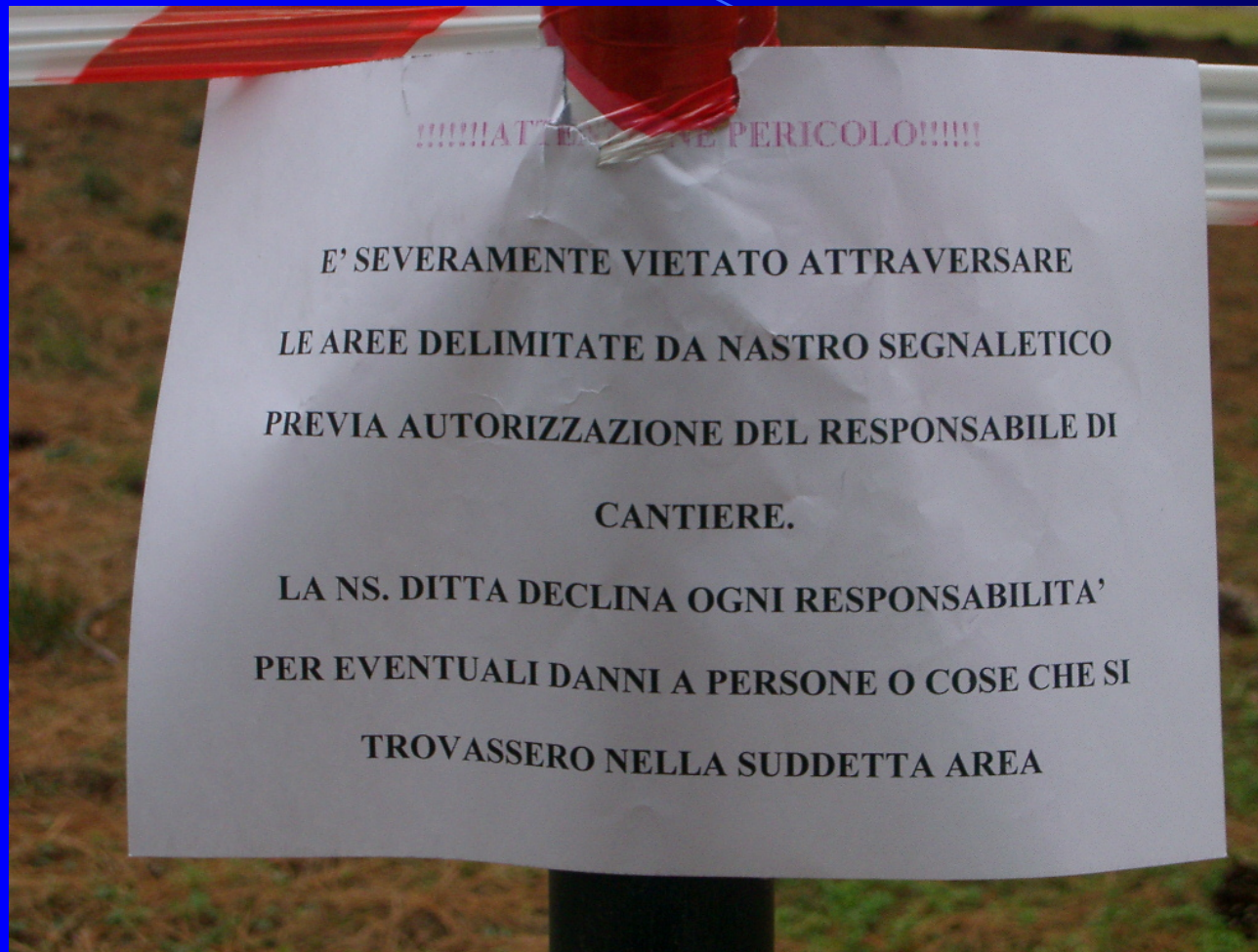
Boscaiolo travolto da un abete







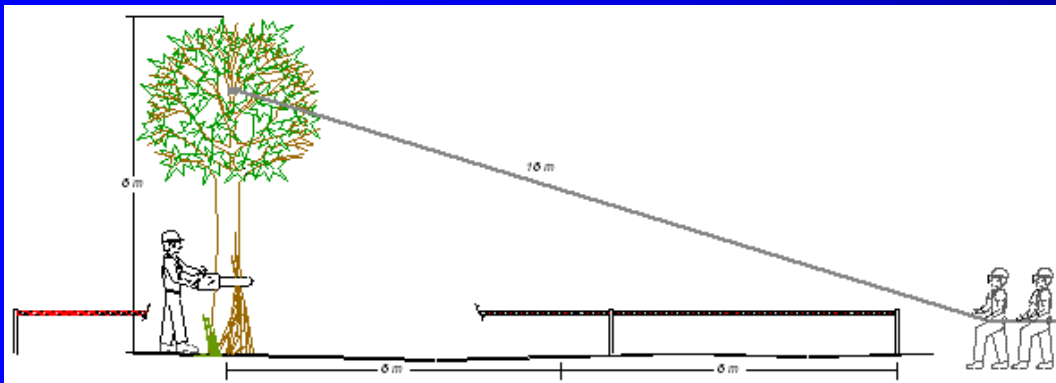
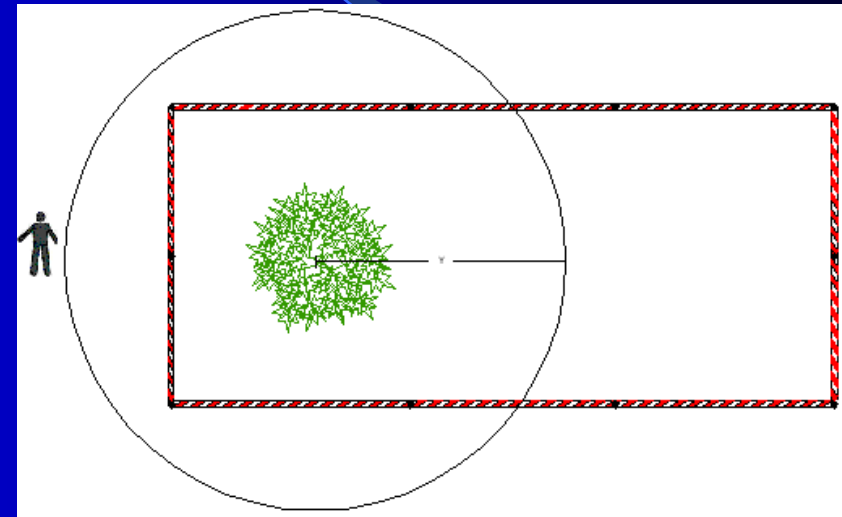
Segnalare i lavori e avvisare i terzi



... ma questo non esime dalla sorveglianza,
es. per i minori

potature o abbattimenti alberi di alto fusto

Delimitazione area pericolosa



Corrette procedure
es.: abbattimento
guidato

...e i pedoni ?



24.02.2005 10:03

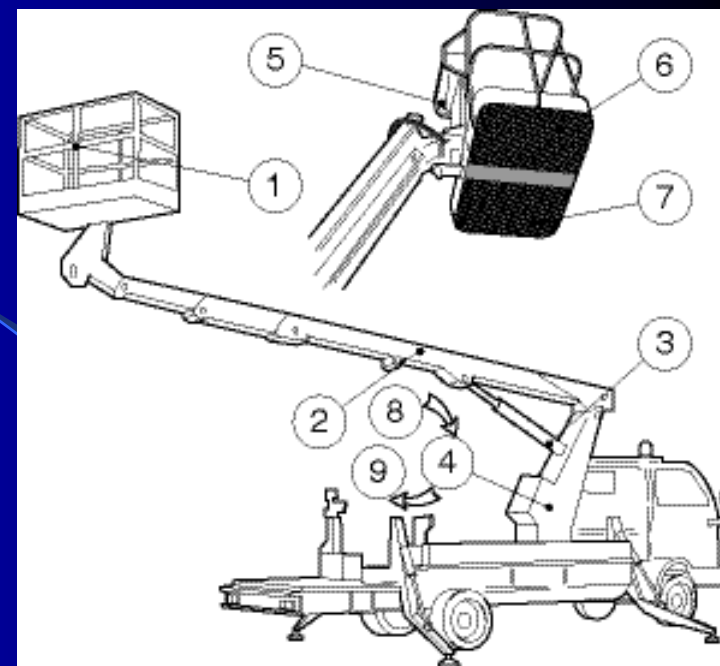
DPI di segnalazione

- Durante i lavori svolti in aree soggette al traffico veicolare si devono indossare sempre *"indumenti di segnalazione"*





Piattaforme aeree



Piattaforme aeree

... ma questa no !



Piattaforme aeree

- Attrezzature idonee
- Verifica periodica
- Rispetto delle indicazioni del manuale d'uso
- Addestramento all'utilizzo
- Cinture di sicurezza

Il manuale
della macchina
va letto !



Piattaforme aeree: dispositivi di sicurezza in ordine

Manutenzione periodica

Verifica preventiva
dispositivi di sicurezza





**Verifica idoneità
terreno**
(compattezza,
inclinazione, linee
elettriche ecc)

**Utilizzo
stabilizzatore**



- Verifica utilizzo DPI operatore
(cinture, protettori udito, elmetto, visiera ed indumenti di sicurezza)
- Comando unicamente da cestello
(la duplicazione a terra è solo per emergenza)
- Sorveglianza a terra





decespugliatore

Vediamo le principali
misure di prevenzione e
protezione da osservare e le
buone pratiche operative



decespugliatore

- Indossare i dispositivi di protezione individuali previsti e rigorosamente la visiera di protezione degli occhi e cuffia/inserti auricolari di protezione dell'udito
- In caso di evidente formazione di polveri è necessaria una mascherina antipolvere

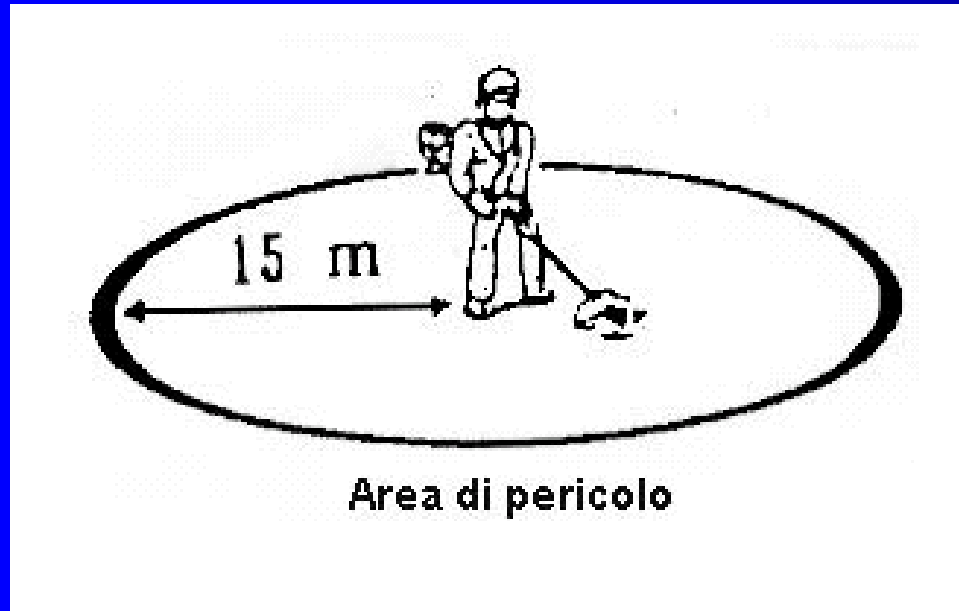


decespugliatore

Il decespugliatore trasmette vibrazioni alle mani, pertanto devono essere previsti intervalli ed utilizzati guanti antivibranti



decespugliatore



- Allontanare gli estranei dalle lavorazioni e mantenersi ad una adeguata distanza di sicurezza dai colleghi di lavoro (es. 15 metri è la distanza raccomandata da alcuni costruttori di decespugliatori);

decespugliatore



Utilizzare gli schermi parasassi in buono stato di conservazione sull'utensile: in particolare non rimuovere parti di schermi (es. per applicare un filo più lungo)

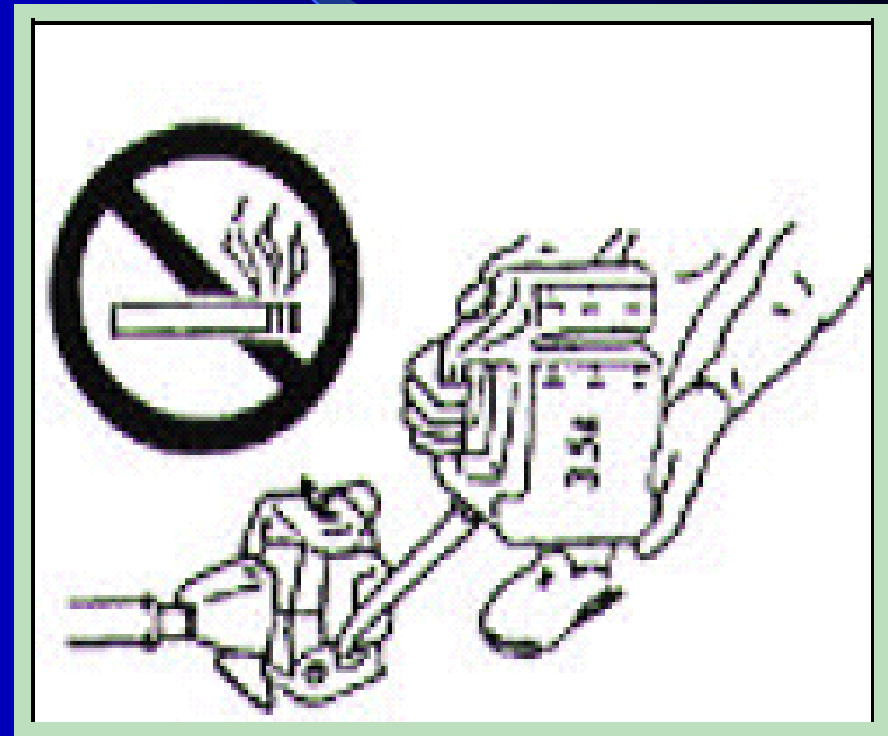
decespugliatore



- Procedere sempre su terreno solido, non cedevole, ove l'appoggio sia sicuro (un'eventuale caduta in fosso potrebbe essere molto pericolosa con l'apparecchio acceso a contatto con il corpo)
- Non effettuare manovre imprudenti

decespugliatore

- Effettuare i rifornimenti in luoghi aerati, con motore raffreddato
- utilizzare taniche con beccuccio distanziatore
- un estintore deve essere tenuto a disposizione.



taglia siepi

Vediamo le principali
misure di prevenzione e
protezione da osservare e
le buone pratiche
operative



taglia siepi

- Schermi e dispositivi di sicurezza a posto
- Allontanare gli estranei alle lavorazioni e mantenere i colleghi a distanza di sicurezza
- Procedere su terreno solido, non cedevole, ove l'appoggio sia sicuro; un'eventuale caduta potrebbe essere molto pericolosa con l'apparecchio acceso a contatto con il corpo



taglia siepi

- Le operazioni di taglio devono essere condotte sempre con entrambe le mani ad impugnare l'attrezzo nelle apposite sedi

- Non effettuare manovre imprudenti; per nessuna ragione, con macchina in moto, avvicinare le mani, per rimuovere pezzi inceppati o altro



taglia siepi



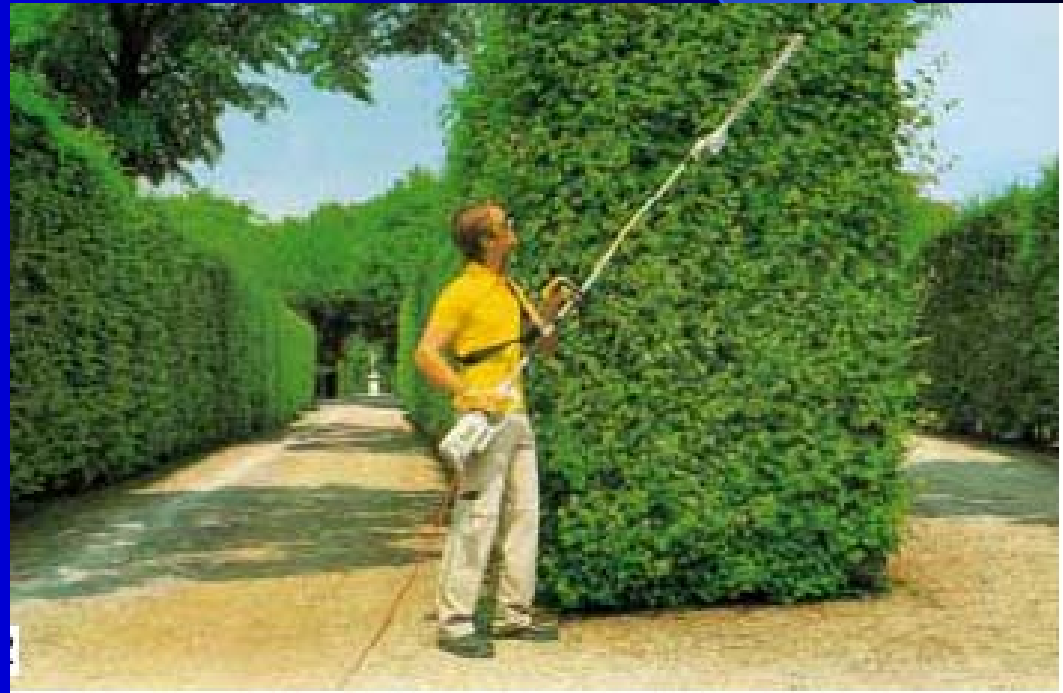
Indossare i dispositivi di protezione individuali previsti (visiera, guanti, scarpe con antiscivolo), con particolare riferimento ad indumenti antitaglio



taglia siepi



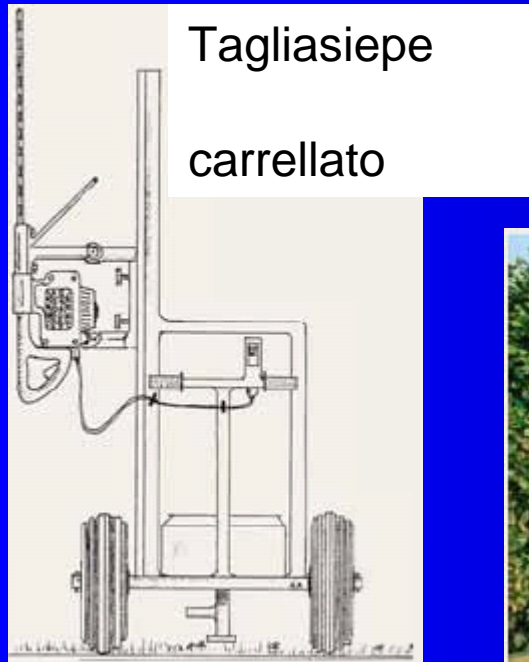
Dove possibile utilizzare
lame dotate di prolunghe



taglia siepi



Alternative tecnologiche



Rasaerba



I rasaerba sono macchine soggette a marcatura CE.

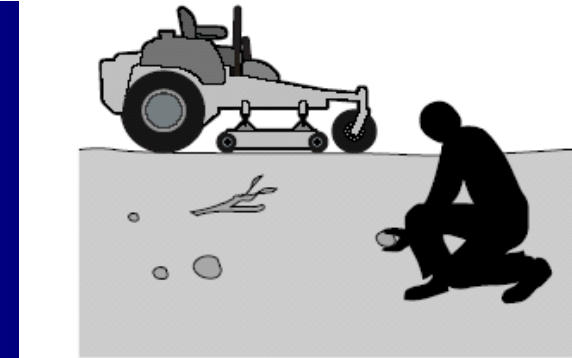
Molti modelli nascono senza roll-bar in quanto il costruttore prevede (rif.UNI EN 836/03) una certa stabilità tale da prevenire il pericolo di ribaltamento.

Rasaerba



- In caso di applicazione di sacchi/contenitori raccogli erba le condizioni di stabilità cambiano e potrebbe diventare necessario una struttura antischiacciamento e relativa cintura di trattenuta.
- *(P.S. se il manuale d'uso prevede tale raccoglitore e dichiara comunque le condizioni di stabilità della UNI EN il roll bar potrebbe non essere previsto)*

Rasaerba



- leggere attentamente e seguire le istruzioni riportate nel manuale d'uso
- la macchina deve essere utilizzata esclusivamente da personale addestrato.
- Utilizzare i D.P.I. di protezione dell'udito (cuffie o tappi)
- Nell'area di lavoro non devono essere presenti altri lavoratori o terzi (bambini, pensionati, ecc.)
- Eliminare dall'area di lavoro oggetti che potrebbero essere scagliati dalle lame (pietre, bottiglie, giocattoli, ecc.)

Rasaerba



Attenzione ai terreni in pendio: il rischio di perdita di controllo e di ribaltamento è molto elevato con possibilità di lesioni gravi o addirittura mortali. Prestare attenzione a buche, radici, rilievi, pietre o altri oggetti nascosti, L'erba può nascondere ostacoli pericolosi.

Non tagliare in prossimità di fossi, argini, banchine, ecc.: la macchina potrebbe ribaltarsi se una ruota oltrepassa il bordo

Cesoie pneumatiche



Malgrado i dispositivi contro
l'avviamento accidentale rimane un
alto rischio residuo !!

Cesoie pneumatiche



- Non manomettere i dispositivi contro l'avviamento accidentale (elsa e comando di avviamento protetto)

Cesoie pneumatiche



- usare la cesoia tenendo la mano non impegnata molto distante dalle lame
- durante il taglio non sorreggere il ramo da tagliare con le mani
- non lavorare in condizioni di equilibrio precario

Cesoie pneumatiche

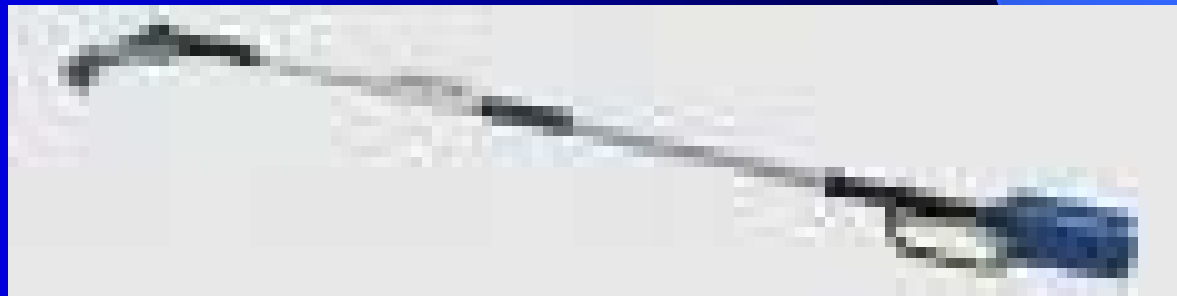


- Tagliare rami con diametro adeguato per evitare piegamenti o rovesciamenti della cesoia;
- Non effettuare manovre imprudenti: per nessuna ragione, a macchina in moto, avvicinare gli arti superiori alla zona di taglio per rimuovere pezzi inceppati o altro.

Cesoie pneumatiche



Quando possibile usare cesoie con asta di prolunga;

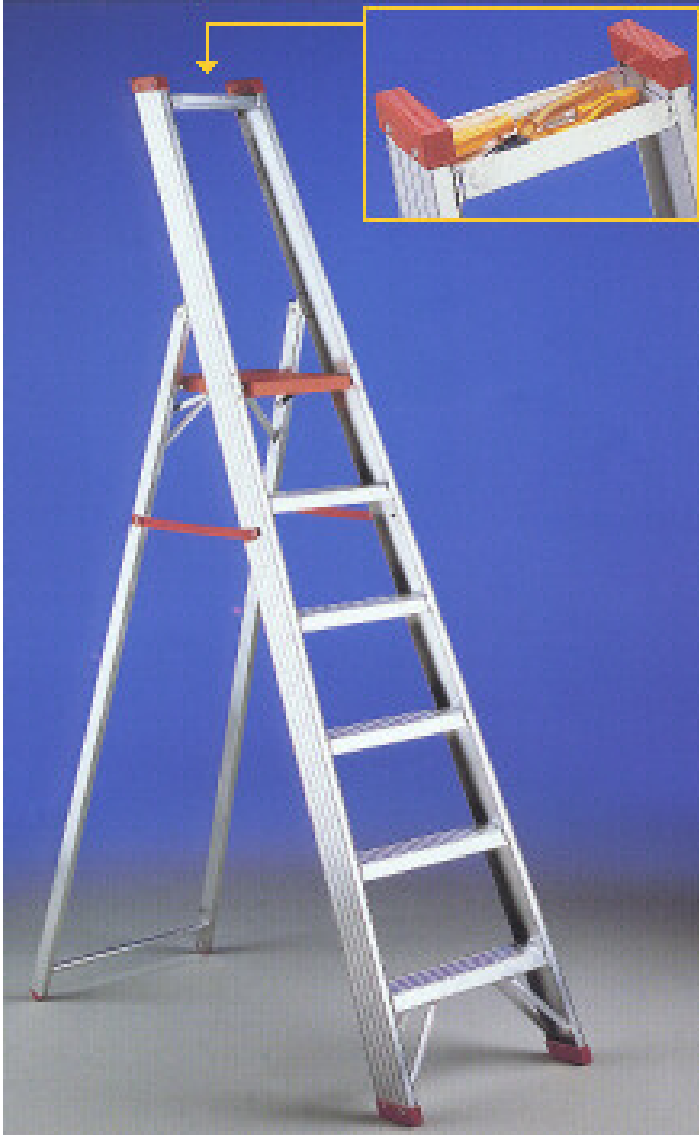


Cesoie pneumatiche



Se possibile sperimentare l'uso dell'innovativo dispositivo di sicurezza "bracciale magnetico"

Scale portatili



- Solo per brevi operazioni e di limitata forza (o operatore legato) e senza sporgersi eccessivamente
- Affrancate
- No auto costruite
- Dismissione scale vecchie e danneggiate

Motocoltivatore

RISCHI

- Caduta dell'operatore per scivolamento
- Contatto con gli organi lavoratori
- Contatto con il tubo di scarico
- Rumori/vibrazioni al conducente
- Ribaltamento-investimento





motocoltivatore

SOLUZIONI:

per evitare cadute dell'operatore usare la macchina a velocità adeguata al tipo di terreno ed agli spazi di manovra

mantenersi sempre a distanza di sicurezza dal fronte di avanzamento
utilizzare rigorosamente scarpe antinfortunistiche

non manomettere i dispositivi di sicurezza (motor stop)

non permettere la presenza di altre persone nella zona pericolosa
attenzione alle parti calde (tubo di scarico)

eseguire la manutenzione a macchina spenta e seguire le indicazioni del manuale d'uso e manutenzione

per limitare l'esposizione a vibrazioni e rumore, utilizzare DPI ed interrompere ad intervalli il lavoro.

Interrasassi



RISCHI

1 Contatto con l'albero
Cardanico

2 Emissione di polveri

3 Contatto con gli organi
lavoratori



INTERRASASSI

SOLUZIONI:

- 1 Albero cardanico protetto, non utilizzare capi di vestiario che possano restare impigliati
- 2 Utilizzare una trattore dotata di cabina chiusa e sistema filtrante sulla ventilazione o utilizzare dispositivi di protezione individuale (es. mascherina antipolvere)
- 3 Non permettere ad altre persone di operare in zona pericolosa
- 4 Non eseguire interventi sulla macchina prima di aver spento il motore della trattore, inserito il freno di stazionamento e verificato la stabilità

Dispositivi di sicurezza non in buono stato sulle macchine

- Dispositivi di sicurezza danneggiati
- Carter rimossi
- Prese di forza non protette
- Alberi cardanici scoperti
- Trattori senza telaio o rollbar di protezione contro il ribaltamento
- Motorstop bloccati

Dispositivi di sicurezza sulle macchine

- Dispositivi di sicurezza danneggiati



Dispositivi di sicurezza sulle macchine

- Carter rimossi



Dispositivi di sicurezza sulle macchine

Alberi cardanici scoperti



Dispositivi di sicurezza sulle macchine

Alberi cardanici

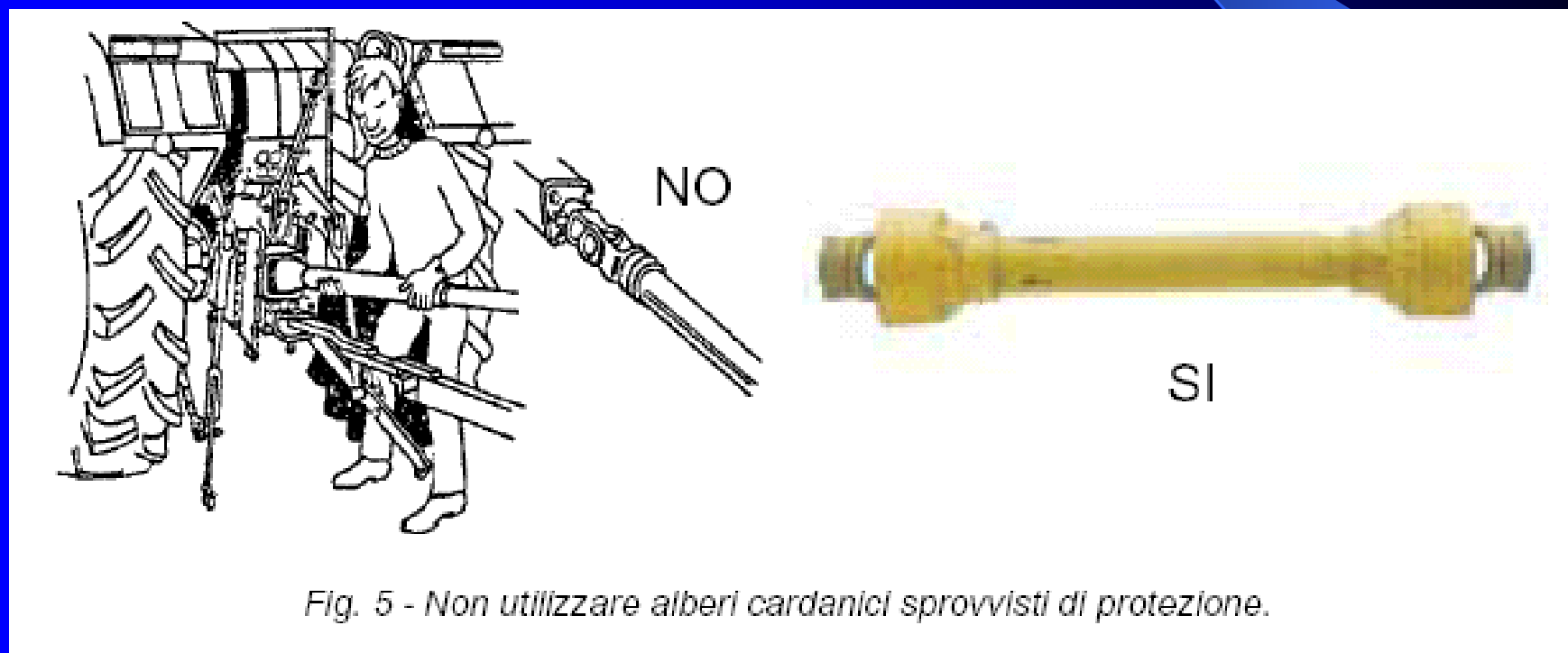


Fig. 5 - Non utilizzare alberi cardanici sprovvisti di protezione.

Dispositivi di sicurezza sulle macchine

Proteggere gli alberi cardanici

Non così:



E neppure così:



Dispositivi di sicurezza sulle macchine

Prese di forza ben protette

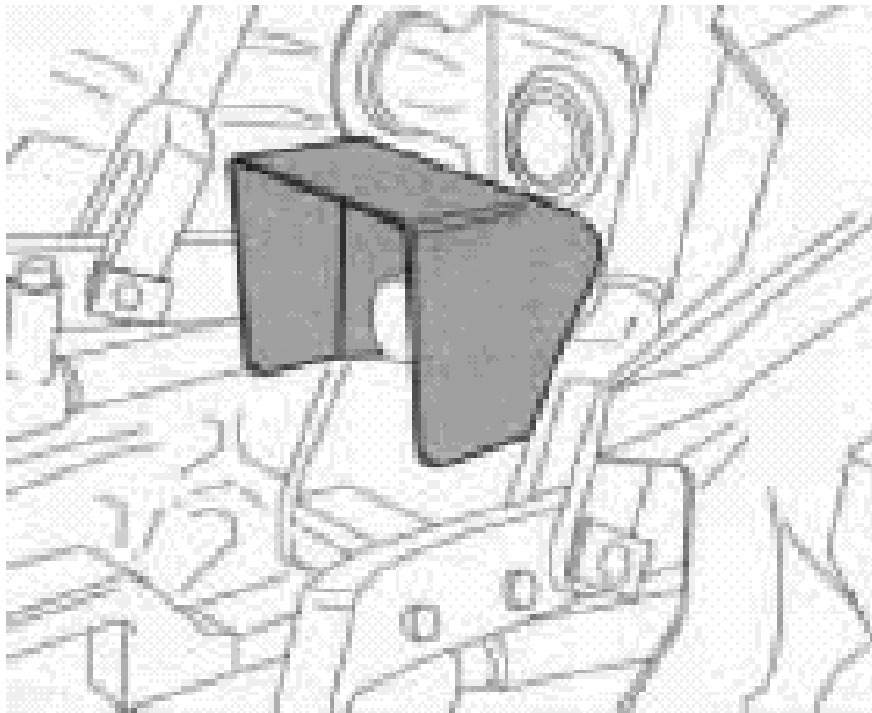


Fig. 2 - Esempio di scudo di protezione in lamiera.

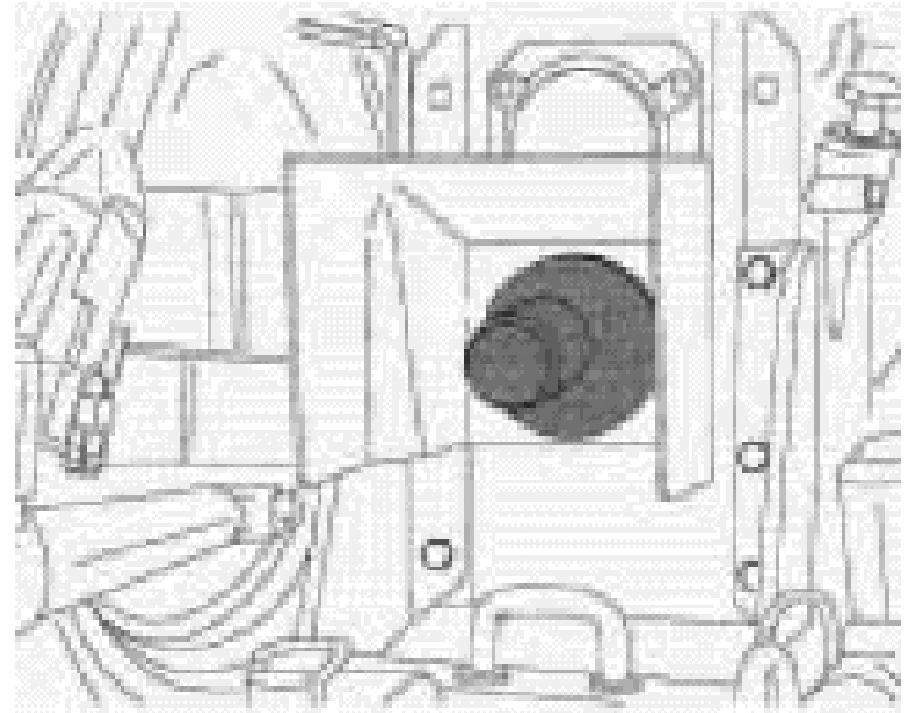


Fig. 3 - Esempio di protezione a cappuccio.



Dispositivi di sicurezza sulle macchine

Alberi cardanici

completi di giunti lato trattrice e lato macchina

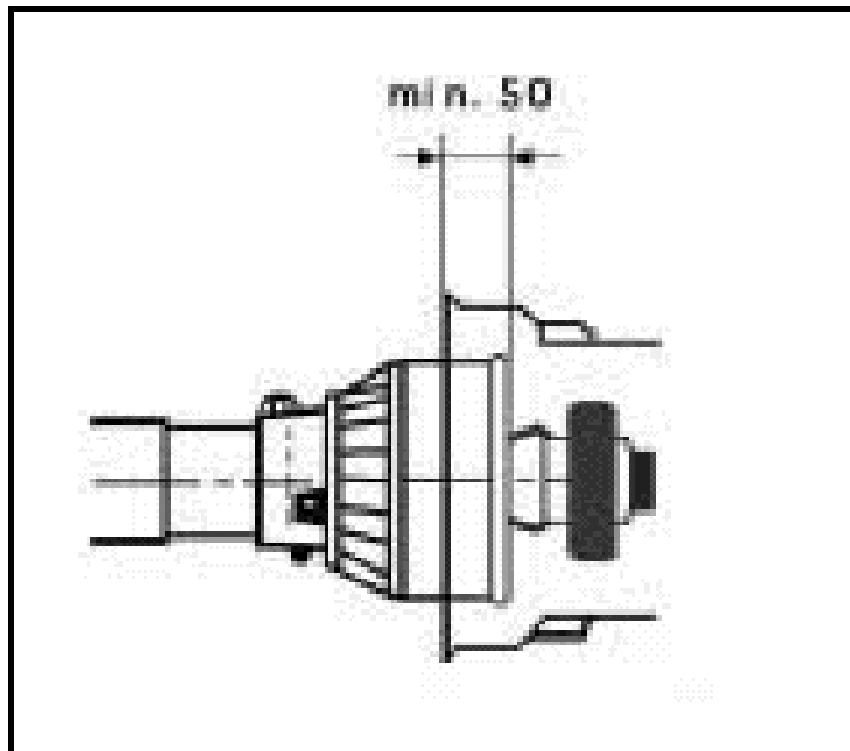


Fig. 6 - Protezione dei giunti lato macchina.

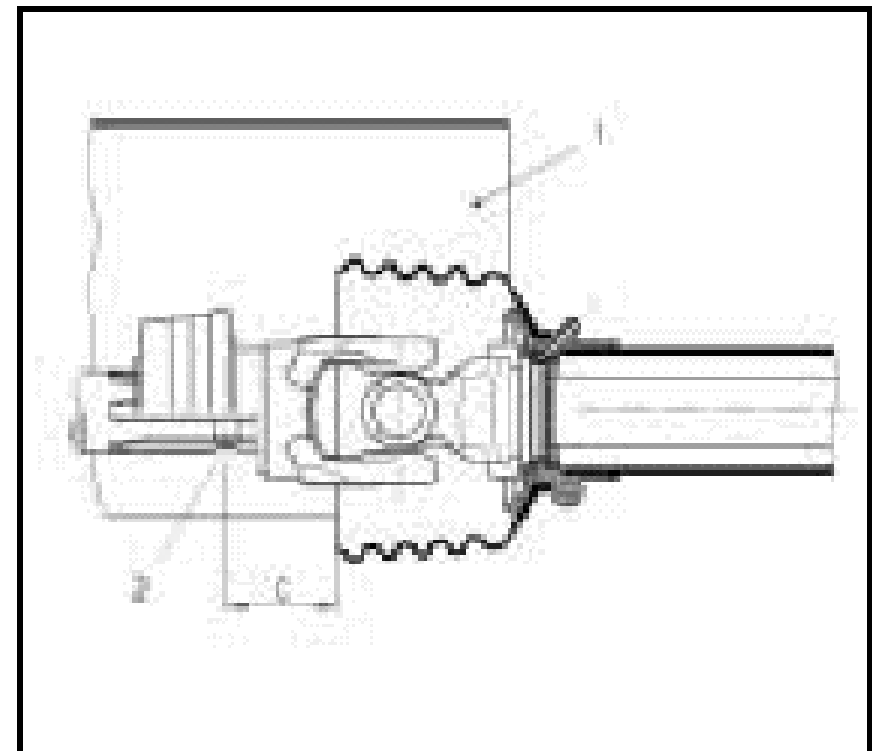


Fig. 7 - Protezione dei giunti lato trattrice

Dispositivi di sicurezza sulle macchine

Manutenzione programmata
e registrata
di tutte le
attrezzature di lavoro e dei
relativi dispositivi di sicurezza

Dispositivi di sicurezza sulle macchine

Trattori senza telaio o roll bar
di protezione contro il ribaltamento



Dati statistici infortuni con trattore nel settore agricolo (fonte INAIL) :

- 10% degli infortuni complessivi
- 35 % degli infortuni mortali (di cui il 50% per trauma cranico)

Protezione del posto di guida contro il ribaltamento

La protezione del posto di guida è indispensabile per salvaguardare l'operatore in caso di ribaltamento della trattrice.

Le principali cause di ribaltamento sono prevalentemente dovute a:

- sovraccarico della trattrice causato dalle attrezzature portate;
- sforzo eccessivo di traino;
- eccessiva pendenza o asperità del terreno;
- manovre brusche anche in condizioni difficoltose (terreni fangosi);
- sbilanciamento del carico o delle attrezzature portate;
- curve affrontate a velocità troppo elevate;
- cedimento del terreno soprattutto in vicinanza delle banchine stradali o fossi.



Dispositivi di sicurezza sulle macchine

Trattori cabinati

con struttura di protezione
antiribaltamento a 4 montanti



Dispositivi di sicurezza sulle macchine

Trattori piccoli

Con struttura di protezione antiribaltamento a 2 montanti





Istituto Superiore per la Prevenzione e la Sicurezza del Lavoro

Dipartimento Tecnologie di Sicurezza

Adeguamento dei trattori agricoli o forestali ai requisiti minimi di sicurezza per l'uso delle attrezzature di lavoro previsti al punto 1.3 dell'allegato XV del D.Lgs. 359/99

L'installazione dei sistemi di ritenzione del conducente



Linea guida ISPEL per l'adeguamento dei vecchi trattori sulle cinture di sicurezza

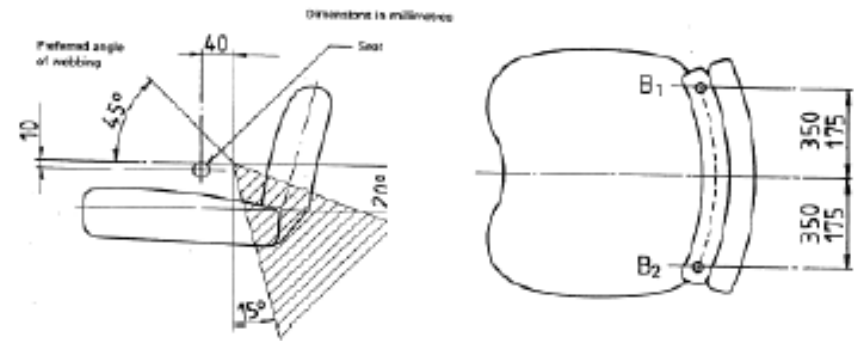


fig. 7 - Posizione dei punti di ancoraggio delle cinture di sicurezza

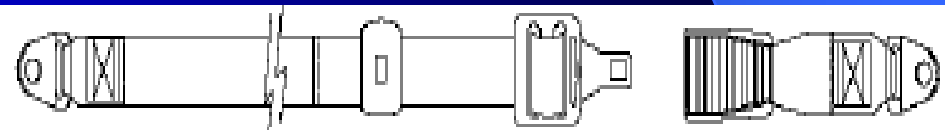
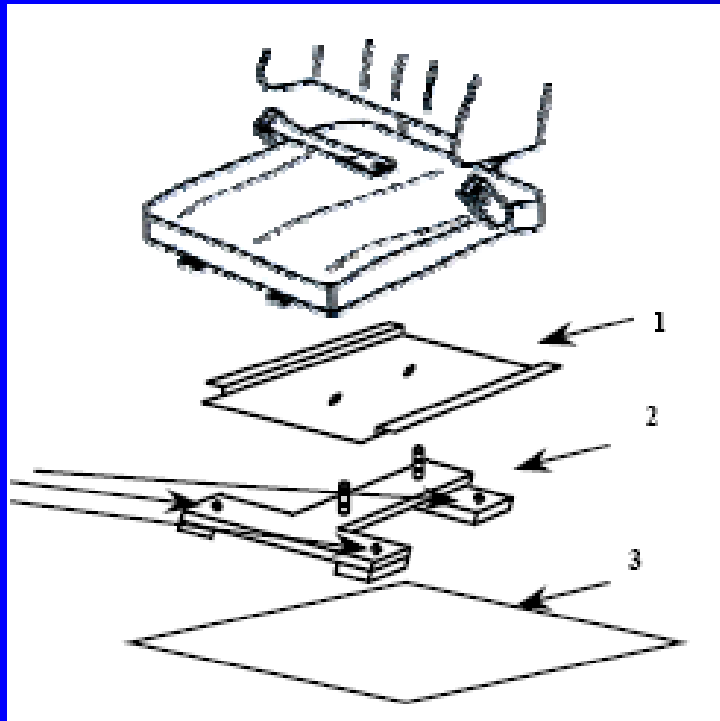


Fig. 23 - Cintura di sicurezza statica regolabile



Istituto Superiore per la Prevenzione e la Sicurezza
del Lavoro

Dipartimento Tecnologie di Sicurezza



LINEA GUIDA

L'installazione dei dispositivi di protezione in caso di ribaltamento nei trattori agricoli o forestali

Adeguamento dei trattori agricoli o forestali ai requisiti minimi di sicurezza per l'uso delle attrezzature di lavoro previsti al punto 1.3 dell'allegato XV del D.Lgs. 626/94



Novembre 2006

Nuova Linea guida
ISPEL del 2006
per l'adeguamento
dei vecchi trattori
sui dispositivi di
protezione in caso
di ribaltamento

Rischio di incendio

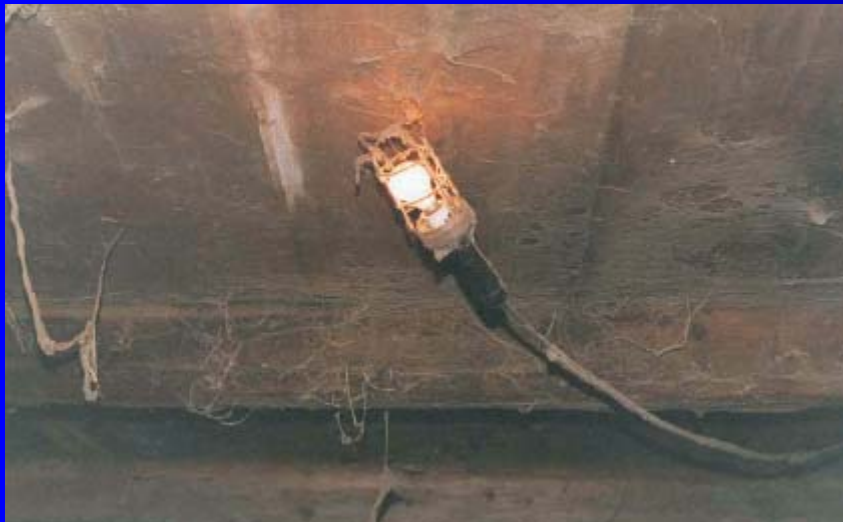


Fig. 10 - Lampade non protette che presentano superfici molto calde non possono essere utilizzate in locali polverosi

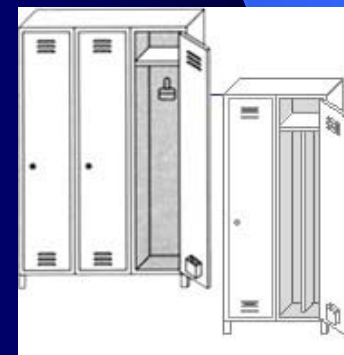
Carenze osservate in materia di igiene del lavoro

- Assenza di valutazione del rischio rumore
- Mancato uso di DPI per il rischio rumore
- Mascherine non corrette per esposizioni a polveri o inquinanti chimici
- Insufficienti indumenti di lavoro invernali



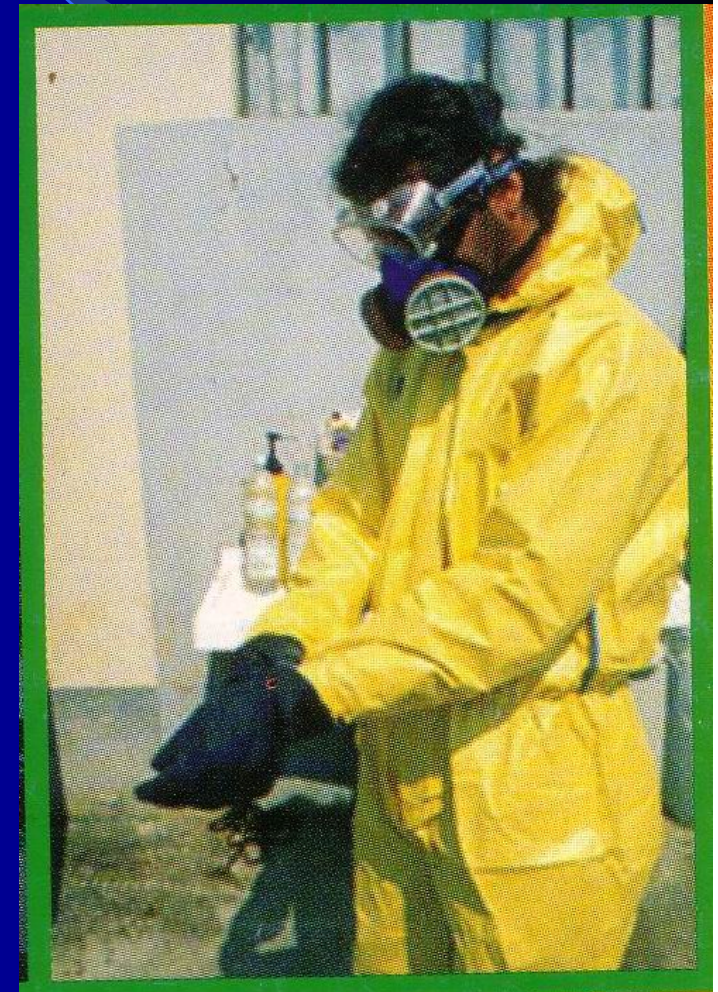
Carenze osservate in materia di igiene del lavoro

- Mancata sorveglianza sanitaria
- Locali non riscaldati
- Deposito antiparassitari e fitofarmaci
- Attrezzature igieniche carenti (bagni, docce, spogliatoi, armadietti)



Trattamenti fitosanitari

- Deposito/armadio prodotti fitosanitari
- schede di sicurezza
- Patentino, quando necessario (prodotti molto tossici T+, tossici T e nocivi Xn, ex I e II classe)
- Indumenti di protezione
- Guanti
- Maschere (CE, minimo A1P1 banda a due colori marrone e bianco)
- Formazione operatori



Movimentazione merci



Movimentazione merci



Movimentazione merci



Movimentazione merci



Movimentazione merci



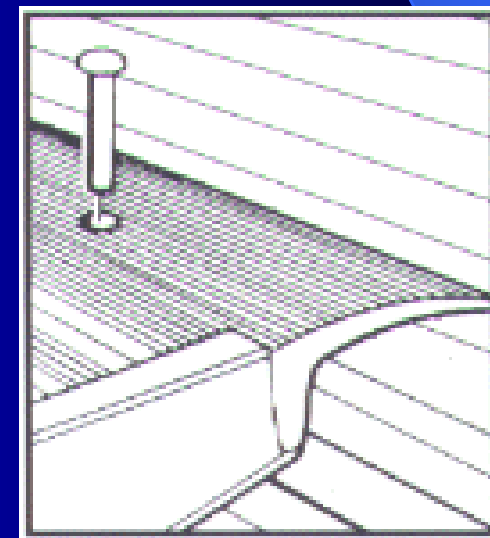
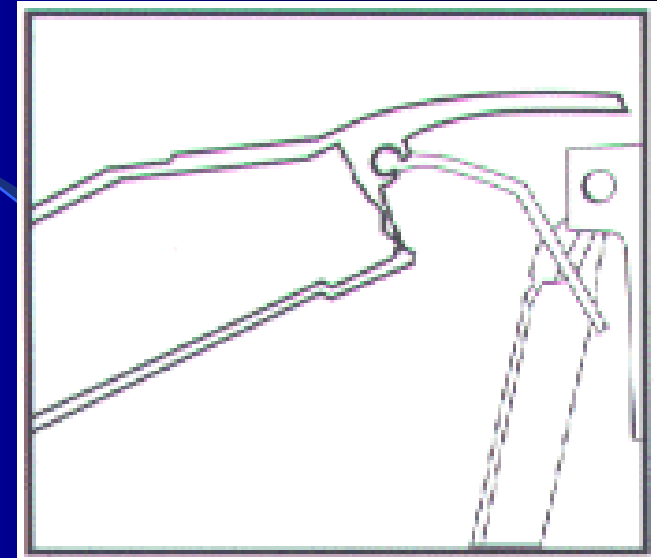
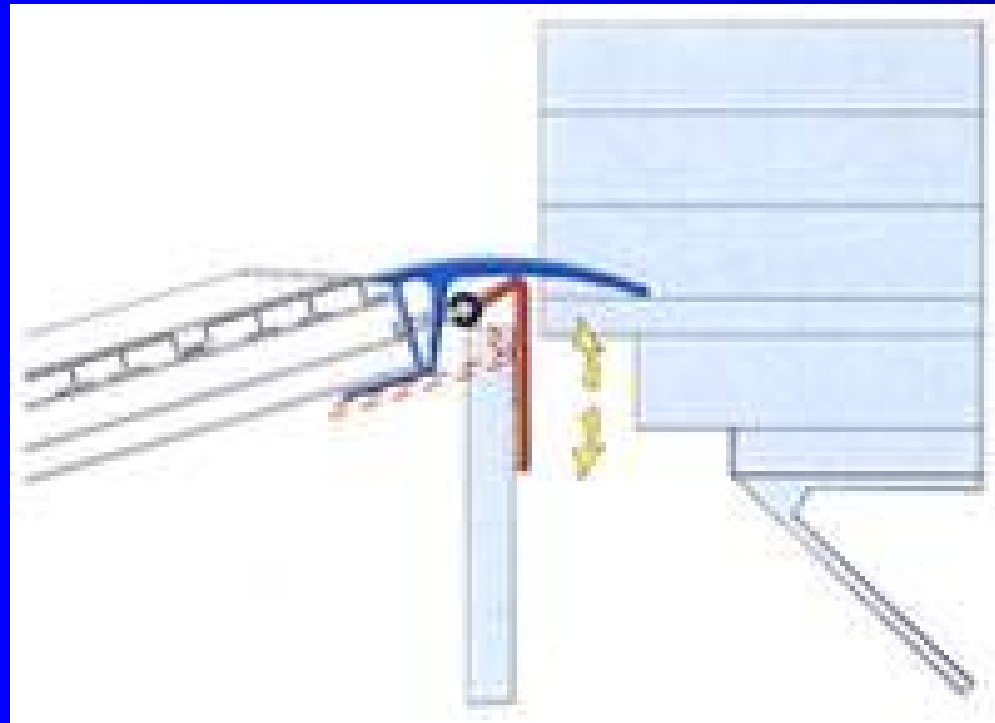
Movimentazione merci



Rampe e passerelle



Rampe e passerelle



Rampe e passerelle

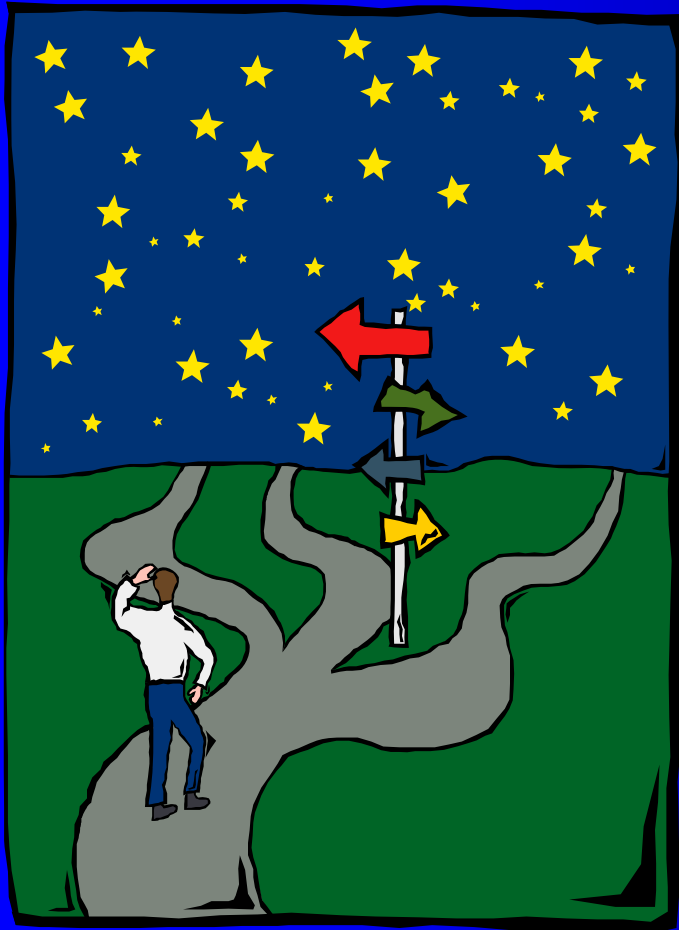


Larghezza maggiore

Movimentazione merci

Pianali di carico bassi trainabili possono essere utili per ridurre il rischio di ribaltamento delle attrezzature durante le operazioni di carico e scarico delle stesse.





- Informazione
- Formazione
- addestramento

Informazione

- conoscenza rigorosa di tutti i rischi connessi alle lavorazioni svolte
- misure di prevenzione aziendali
- rischi residui
- emergenza



Informazione ai lavoratori stranieri



Formazione ed addestramento

Il datore di lavoro si assicura che:

i lavoratori incaricati di usare le attrezzature di lavoro ricevono una formazione adeguata sull'uso delle attrezzature di lavoro, specie per quelle più pericolose;



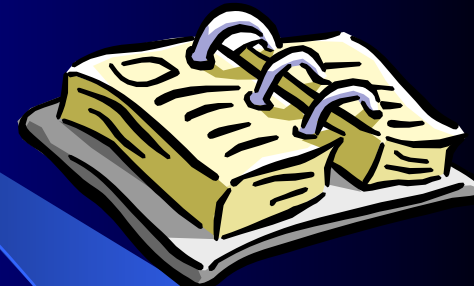
Formazione / addestramento

Procedure di lavoro sicure

Misure di sicurezza aziendale

Macchine ed attrezzature più pericolose (manuali macchine)

DPI salvavita (cinture di sicurezza)



Procedure di lavoro sicure

- Potature o abbattimenti alberi di alto fusto con uso di motoseghe
- Sfalcio in terreni in forte pendenza
- Manutenzione attrezzature
- Formazione e addestramento lavoratori



Opuscolo divulgativo sulla sicurezza e l'igiene nella manutenzione del verde

è possibile scaricare gratuitamente dal sito della nostra ASL un opuscolo divulgativo sulla sicurezza e l'igiene nel settore della manutenzione del verde

www.aslmi3.it
nella sezione arancione
”servizi alle Imprese”

