



MINISTERO
DELL'INTERNO

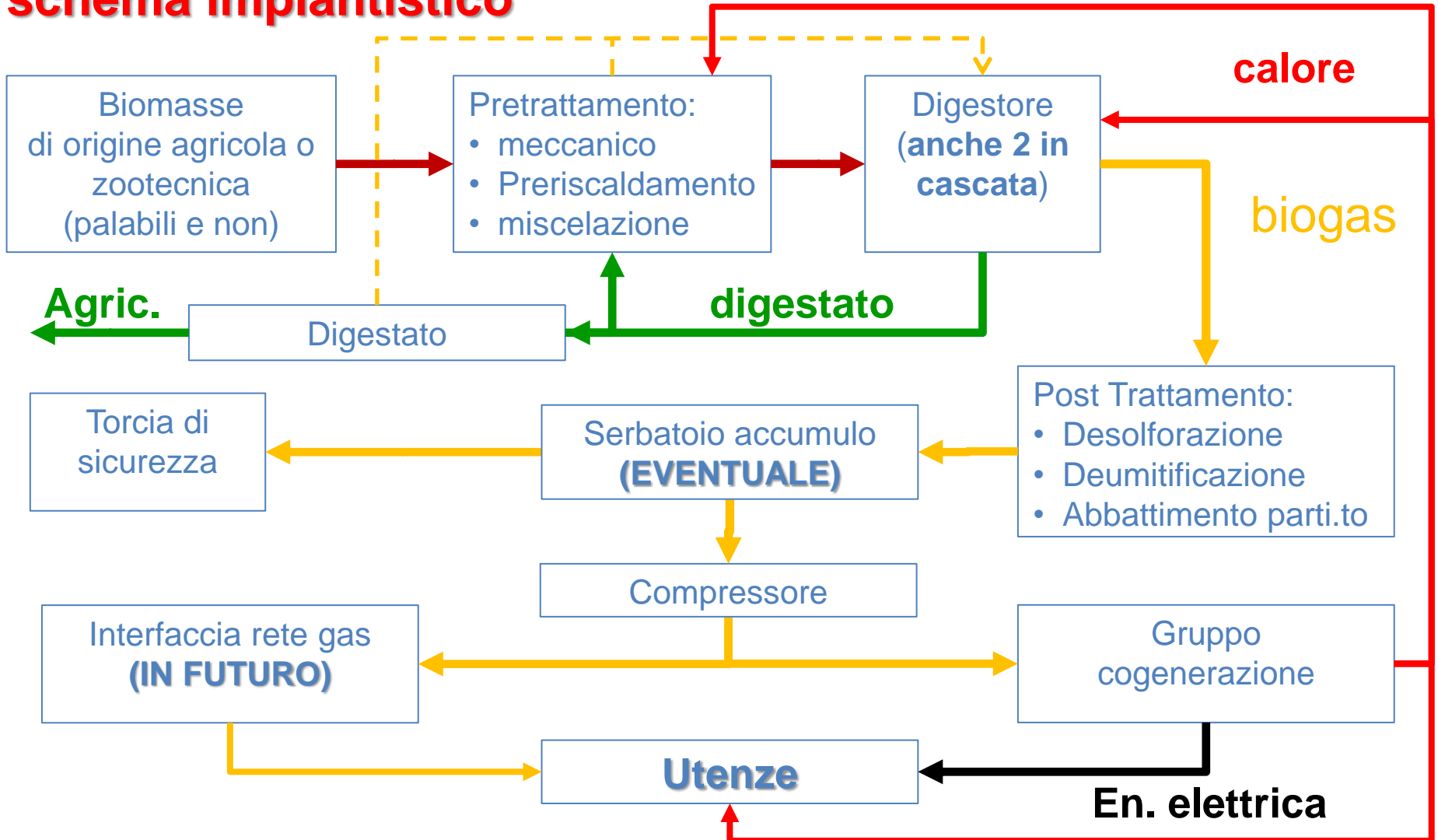


CRITERI DI SICUREZZA ANTINCENDI NEGLI IMPIANTI DI PRODUZIONE E VALORIZZAZIONE DI BIOGAS DA BIOMASSE

Ing. Calogero TURTURICI
Ing. Ciro BOLOGNESE



schema impiantistico





La composizione del biogas

Componente	Volume
Metano (CH ₄)	50-80%
Anidride carbonica (CO ₂)	50-20%
Azoto (N ₂)	<1%
Idrogeno (H ₂)	<1%
Ammoniaca (NH ₃)	<1%
Solfuro di idrogeno (H ₂ S)	<1%



Legislazione

- **Attività DPR 151 potenzialmente presenti:**
 - 1/C: Stabilimenti ed impianti ove si producono e/o impiegano gas infiammabili e/o comburenti con quantità globali in ciclo superiori a 25 Nm³/h;
 - 49/(A o B o C): impianti di cogenerazione di potenza complessiva superiore a 25 kW
 - 4/(B o C): depositi di gas infiammabili in serbatoi fissi
 - 2/C: Impianti di compressione/decompressione di gas infiammabili con potenzialità > 50 Nm³/h
 - 36/(B o C): Depositi di paglia, fieno, e altri “prodotti affini” con quantitativi superiori a 50 t (**forse!**)



Legislazione

- Non esiste una specifica norma applicabile all'intero ciclo !!!
- Norme per le varie parti:
 - DM 24/11/1984 (per le unità di stoccaggio separate dal digestore)
 - DM 16/04/2008: norma UNI 9860 + adozione materiali compatibili con aggressività biogas;
 - DM 17/04/2008: dispositivi di sicurezza per il coordinamento dei livelli di pressione nell'impianto (punto 1.4 All.to A)
 - DM 13/07/2011: unità di cogenerazione
 - D.Lgs. 81/08:
 - art.46 c. 4 e paragrafo 4 All. IV (rischio incendio)
 - Titolo XI (rischio esplosione) ...



Legislazione

- Non esiste una specifica norma applicabile all'intero ciclo !!!
- Norme per ATEX G:
 - UNI EN 1127: Prevenzione dell'esplosione e protezione contro l'esplosione - Parte 1: Concetti fondamentali e metodologia
 - CEI EN 60079-10-1: Atmosfere esplosive - Parte 10-1: Classificazione dei luoghi. Atmosfere esplosive per la presenza di gas
 - Guida CEI 31-35:2012 Guida all'applicazione della Norma CEI EN 60079-10 (CEI 31-30)
 - Guida CEI 31-55: Guida e raccomandazioni per evitare i pericoli dovuti all'elettricità statica
 - UNI EN 13463-1 Apparecchi non elettrici (in ATEX) Metodo e requisiti di base

Le restrizioni normative (per gli accumulatori)

Limitazione stoccaggi imposta da DM 24/11/84 Punto 2.12

Gasometri o accumulatori con capacità singola di accumulo	Protezione	Sicurezza interna	Sicurezza esterna		
			1 [^] cat	2 [^] cat	3 [^] cat
Fino a 5000 m ³	4	5	-	-	20
Oltre 5000 m ³ e fino a 50000 m ³	6	8	-	30	25
Oltre 50000 m ³	8	10	40	35	-

1^a categoria: > 120.000 m³ - 2^a categoria: oltre 20.000 e fino a 120.000 m³ 3^a categoria: < 20.000 m³

Nota alla tabella: Per gli accumulatori pressostatici la capacità singola è

LIMITATA a 500 m³

[Nota STC P180/4107 del 22/02/2001: DM 24/11/84 non cogente !!](#)



Le richieste del mercato

Cupole gasometriche e/o stoccaggi di capacità > DM 24/11/1984 per:

- Esigenze di **polmonazione per continuità di esercizio cogeneratore** per evitare penali sul servizio reso dall'Autorità per l'Energia
- Esigenze di **minimizzazione componenti** e semplificazione impianto per il contenimento degli oneri di manutenzione e gestione
- Esigenze di **immissione in rete** (D.Lgs. 28/2011)

Pertanto, negli anni è stato necessario affrontare il problema

DEL RISCHIO AGGIUNTIVO



MINISTERO
DELL'INTERNO



LA VALUTAZIONE DEL RISCHIO AGGIUNTIVO NEI GRANDI STOCCAGGI



Rischio aggiuntivo dovuto alla quantità

- **ESISTE** per **rilascio istantaneo** per rottura catastrofica telo accumulatore
- **NON ESISTE** per **rilascio continuo** in quanto estensione ATEX è funzione di
 - Q_g che dipende da P_{storage} e Dimensione SE:
 - Velocità aria w_a in prossimità della SE

Concentrandoci, pertanto, sul rilascio istantaneo ...



Valutare rischio aggiuntivo per rilascio istantaneo significa

confrontare scenari esplosione per tre depositi formati da

- N.1 accumulatore da 500 m^3 (d'ora in poi D_{500}) e
- N.1 accumulatore di $K \times 500 \text{ m}^3$ ($K > 1$) (d'ora in poi D_{K500})
- K accumulatori da 500 m^3 ($K > 1$) (d'ora in poi KD_{500})

Procedura seguita

- Valutazione scenario sovrappressione con modelli di calcolo semplificati
- Individuazione distanze corrispondenti alle soglie di danno DM 09/05/2001
- Stima comparativa della probabilità del rilascio istantaneo e di inneschi
attivi per $D_{500}/KD_{500}/D_{K500}$



MINISTERO
DELL'INTERNO



Calcolo sovrappressione e distanze ex DM 09/05/2001
(rilascio istantaneo)

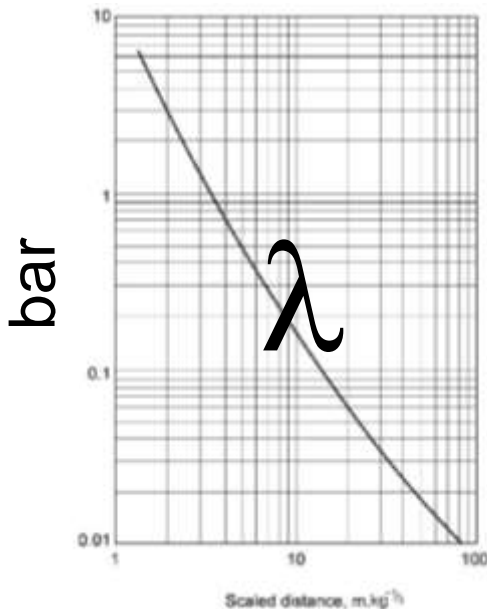


Calcolo sovrappressione e distanze soglie DM 09/05/2001

Modello di calcolo semplificato: **TNT equivalente**

(determina effetti massa di TNT equivalente a quella del biogas)

$$r = \lambda \cdot M_{TNT}^{1/3}$$



$$M_{TNT} = \frac{M_S \cdot Q_S \cdot s}{Q_{TNT}}$$

M_{TNT} = massa TNT equivalente in Kg,

M_S = massa in Kg sostanza

Q_S = calore combustione della sostanza,

Q_{TNT} = 4690 = energia liberata in KJ da 1 Kg di TNT

s = fattore di resa sostanza



Calcolo sovrappressione e distanze soglie DM 09/05/2001

Modello di calcolo semplificato: **TNT equivalente**

Massa equivalente di TNT

$$M_{TNT} = \frac{M_S \cdot Q_S \cdot s}{Q_{TNT}} = M_{CH_4} \cdot 10 \cdot 0,04 = 0,4 \cdot \rho \cdot V_{CH_4}$$

Sostanza	Q_S/Q_{TNT}	s
Metano, Etano, Propano, Butano	10	0.04

* Q_S e Q_{TNT} = rispettivamente, calore di combustione della sostanza e del TNT



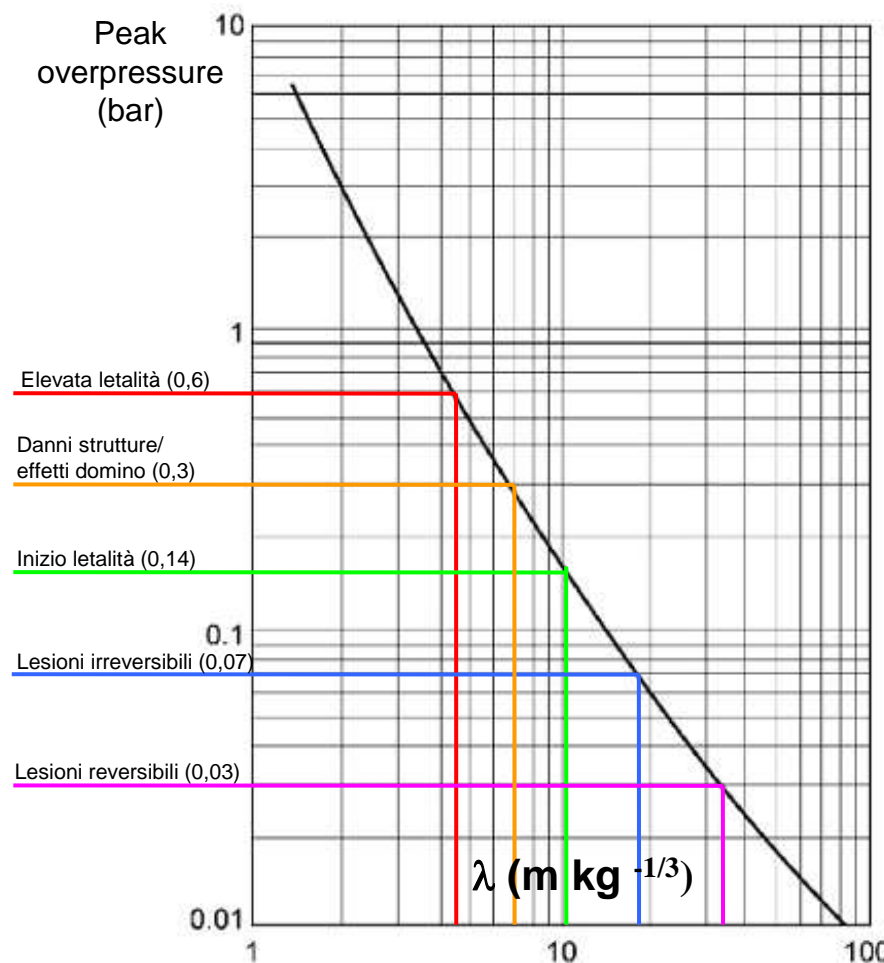
Calcolo sovrappressione e distanze soglie DM 09/05/2001

Modello di calcolo semplificato: **TNT equivalente**

Distanza ridotta λ

(alle soglie di danno DM 09/05/2001)

Soglia DM 09/05/2001	Valore (bar)	λ
Elevata letalità (spazi aperti)	0,6	4,2
Inizio letalità	0,14	7
Lesioni irreversibili	0,07	19
Lesioni reversibili	0,03	32
Danni alle strutture/Effetti domino	0,3	7





Calcolo sovrappressione e distanze soglie DM 09/05/2001

Modello di calcolo semplificato: **TNT equivalente**

Distanze r alle soglie di danno DM 09/05/2001 per Deposito D_{500}

$$r = \lambda \cdot M_{TNT}^{1/3} = \lambda \cdot (0.4 \cdot \rho \cdot V_{CH_4})^{1/3}$$

Soglia DM-09/05/2001	Valore (bar)	λ	$r_{500} = \lambda \cdot M_{TNT}^{1/3} = \lambda \cdot (0.4 \cdot \rho \cdot V_{CH_4})^{1/3}$
Elevata letalità (D_{EL})	0,6	4,2	20.2
Inizio letalità	0,14	7	33.6
Lesioni irreversibili	0,07	19	91.3
Lesioni reversibili	0,03	32	153.7
Danni strutture/eff. domino	0,3	7	33.6

$\rho = 0.554$ (Guida CEI-31-35)

Distanza esterna DM 24/11/84 in linea solo con D_{EL}
Altre distanze di danno tutte esterne all'insediamento ...



Calcolo sovrappressione e distanze soglie DM 09/05/2001

Modello di calcolo semplificato: **TNT equivalente**

Distanze r alle soglie di danno DM 09/05/2001 per Deposito D_{K500}

$$r = \lambda \cdot M_{TNT}^{1/3} = \lambda \cdot (0.4 \cdot \rho \cdot V_{CH_4})^{1/3}$$

Soglia DM-09/05/2001	Valore (bar)	λ	$r_{500} = \lambda \cdot M_{TNT}^{1/3} = \lambda \cdot (0.4 \cdot \rho \cdot V_{CH_4})^{1/3}$
Elevata letalità (D_{EL})	0,6	4,2	$20.2 \cdot x \cdot K^{1/3}$
Inizio letalità	0,14	7	$33.6 \cdot x \cdot K^{1/3}$
Lesioni irreversibili	0,07	19	$91.3 \cdot x \cdot K^{1/3}$
Lesioni reversibili	0,03	32	$153.7 \cdot x \cdot K^{1/3}$
Danni strutture/eff. domino	0,3	7	$33.6 \cdot x \cdot K^{1/3}$

$\rho = 0.554$ (Guida CEI-31-35)

Quali DS per condizioni equivalenti ad un deposito ex DM 24/11/84 ???



MINISTERO
DELL'INTERNO



Stima comparativa probabilità di rilascio istantaneo

tra gli stoccaggi

K D₅₀₀ conforme a DM 24.11.84

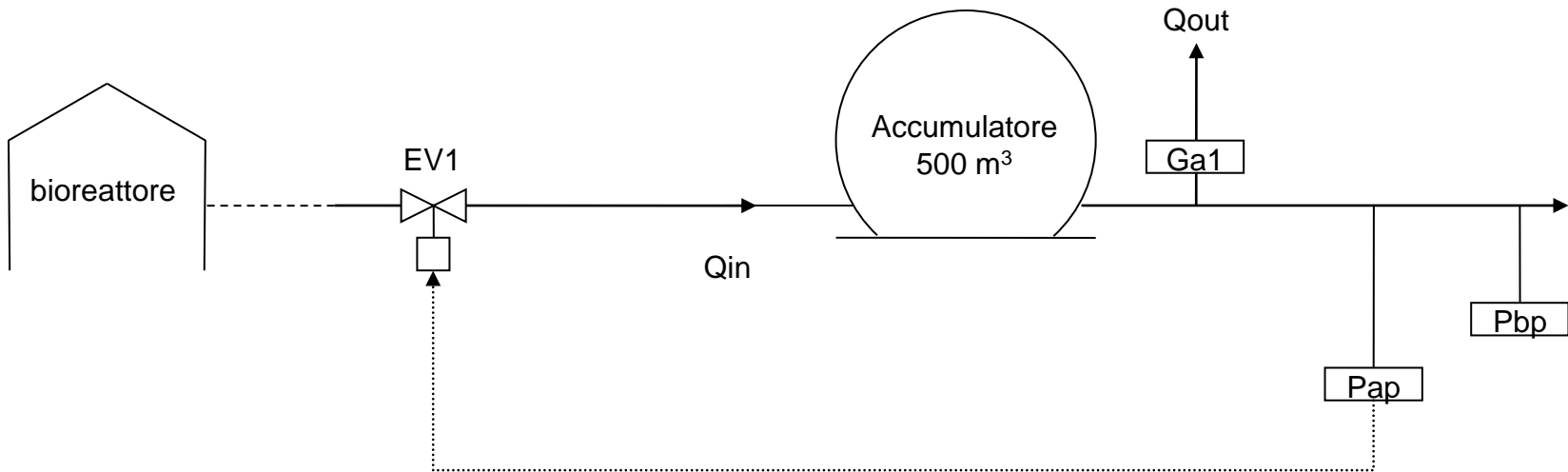
e

D_{K500} opportunamente ridonato rispetto a DM 24/11/84



Valutazione probabilità scenario rilascio istantaneo

Stoccaggio **K D₅₀₀ conforme** a DM 24.11.84

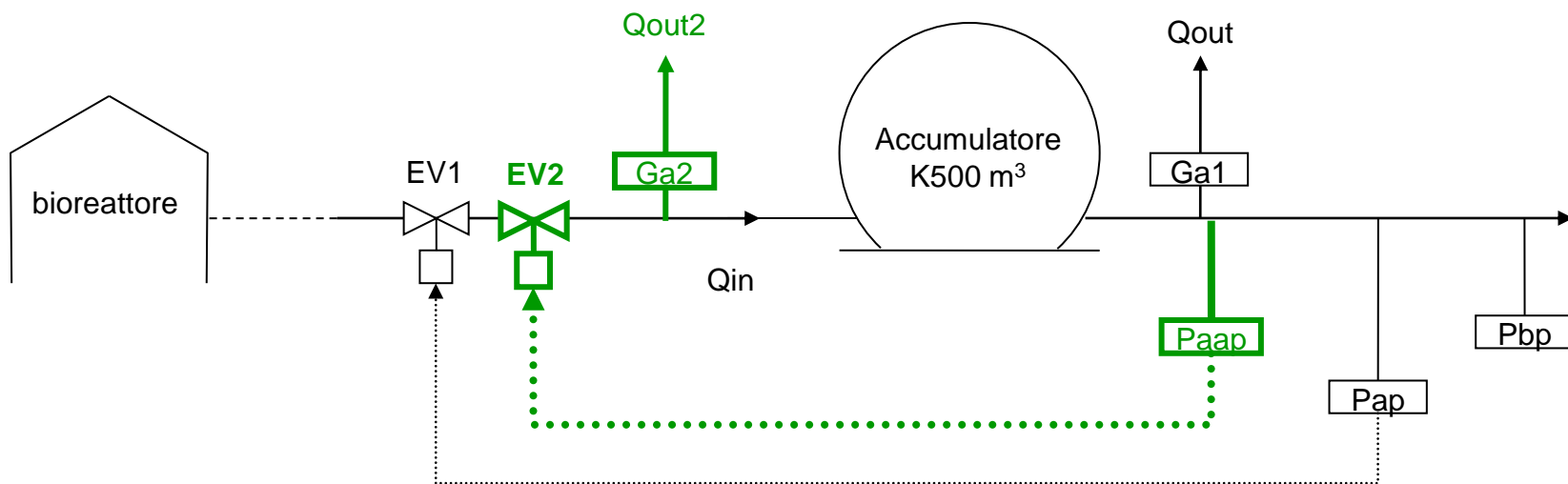


EV1: elettrovalvola comandata da pressostato di alta pressione Pap

Ga1: guardia idraulica 1 con $Q_{out} = Q_{in}$

Valutazione probabilità scenario rilascio istantaneo

Stoccaggio **D_{K500} ridondante** rispetto a 2.12.c.2 DM



EV1: elettrovalvola comandata da pressostato di alta pressione Pap

EV2: elettrovalvola comandata da pressostato di altissima pressione $Paap$

Ga1: guardia idraulica 1 con $Qout1 = Qin$

Ga2: guardia idraulica 2 con $Qout2 = Qin$



Valutazione probabilità scenari (Fault tree analysis)

Possibili cause di rottura catastrofica:

- Difetto costruttivo membrana
- Pint > tensione rottura membrana per guasto impiantistico

Difetto costruttivo membrana

- probabilità di squarcio **proporzionale alla superficie**
- Per la **forma sferica** la relazione tra le due superfici è la seguente:

$$\left[S = 4\pi \left(\frac{3V}{4\pi} \right)^{2/3} \right] \quad S_{DK500} = 4\pi \left(\frac{3 * K \cdot 500}{4\pi} \right)^{2/3} = K^{2/3} S_{D500}$$

Quindi ...



Valutazione probabilità scenari (Fault tree analysis)

Difetto costruttivo membrana

Se P_{D500} è la probabilità (anche ignota) di squarcio di D_{500} ,

SI PUO' AFFERMARE CHE quella di D_{K500} sarà pari a:

$$P_{DK500} = K^{2/3} P_{D500} > P_{D500}$$

Ma confrontando D_{K500} con KD_{500} otteniamo

$$P_{KD500} = K P_{D500} > K^{2/3} P_{D500} = P_{DK500} \text{ ovvero ...}$$

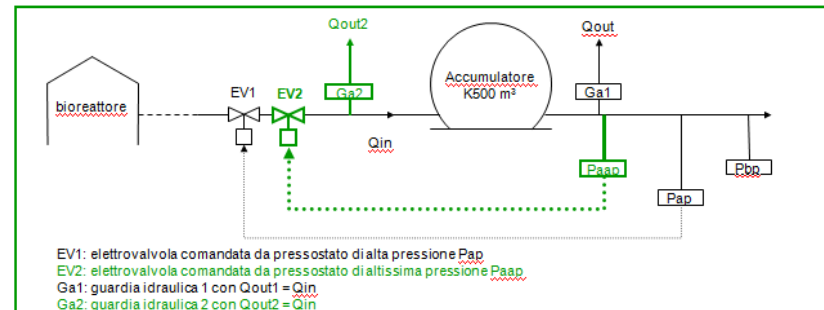
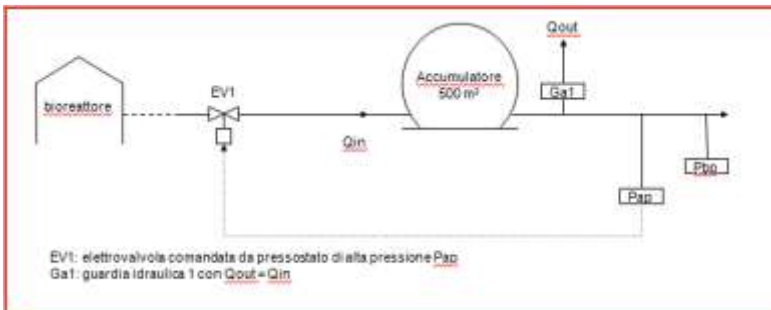
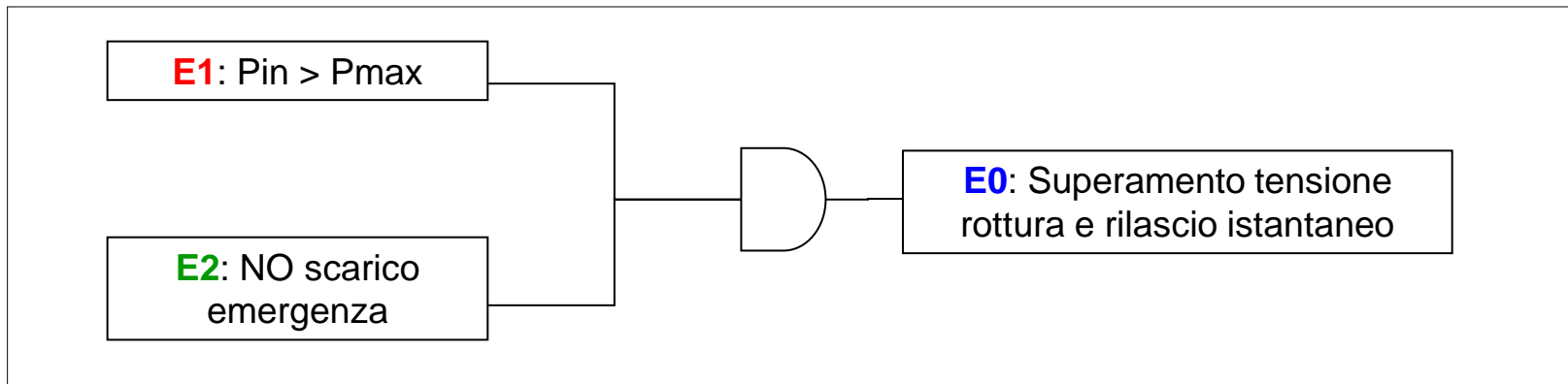
$$P_{\text{difetto Costruttivo}}: P_{DK500} < P_{KD500}$$



Valutazione probabilità scenari (Fault tree analysis)

Pint > tensione rottura membrana per guasto impiantistico

(mancato controllo dei dispositivi di sicurezza)

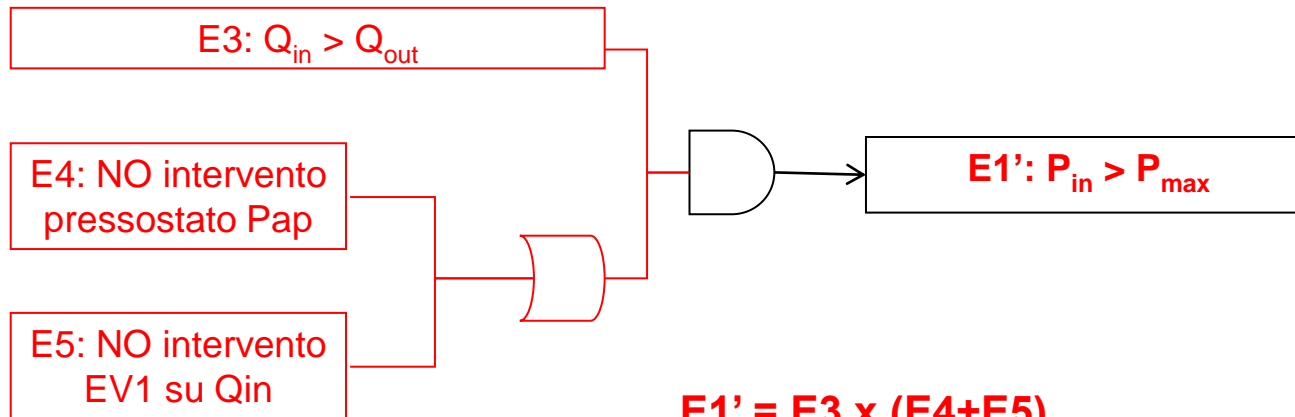




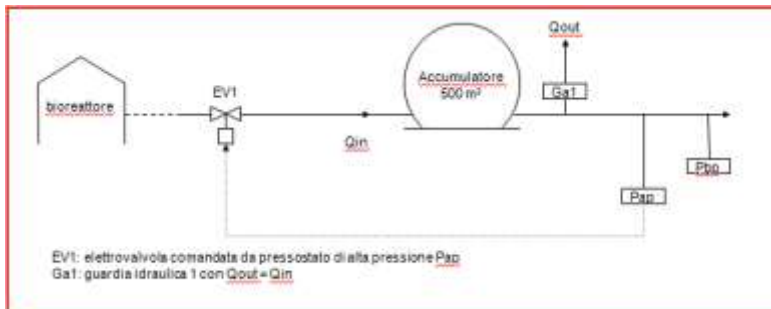
Valutazione probabilità scenari (Fault tree analysis)

P_{int} > tensione rottura membrana per guasto impiantistico

Valutazione probabilità **E1'**: $P_{in} > P_{max}$ in **D₅₀₀**



$$E1' = E3 \times (E4 + E5)$$



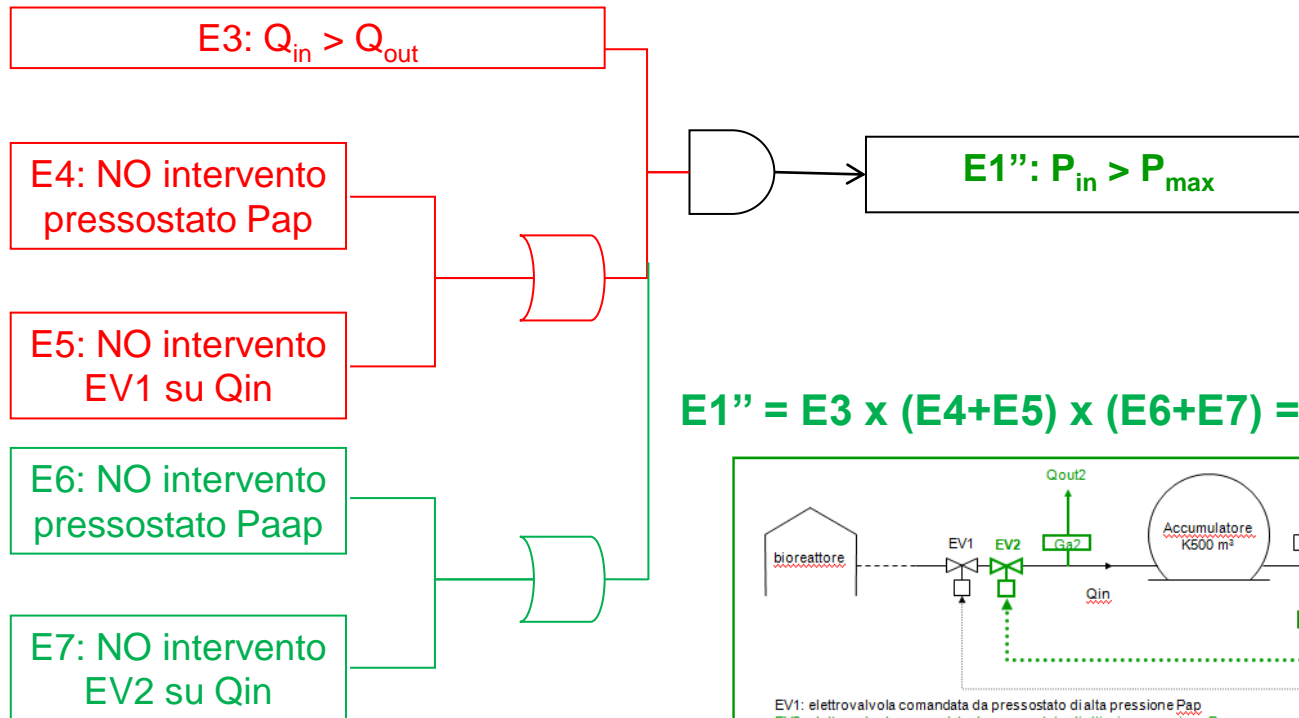


Impianti valorizzazione biogas

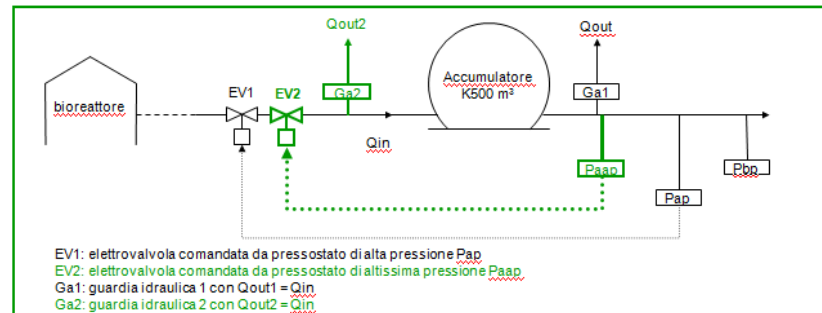
Valutazione probabilità scenari (Fault tree analysis)

P_{int} > tensione rottura membrana per guasto impiantistico

Valutazione probabilità **E1''**: $P_{in} > P_{max}$ in **D_{K500}**



$$E1'' = E3 \times (E4 + E5) \times (E6 + E7) = E1' \times (E6 + E7)$$





Impianti valorizzazione biogas

Valutazione probabilità scenari (Fault tree analysis)

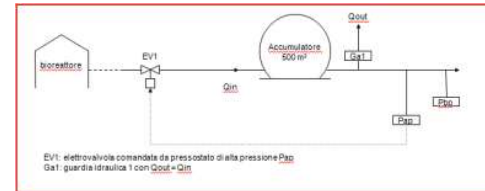
Pint > tensione rottura membrana per guasto impiantistico

Valutazione probabilità **E2'**: No scarico di emergenza in **D₅₀₀**

E8: No intervento guardia Ga1

E2': NO scarico emergenza

$$E2' = E8$$



Valutazione probabilità **E2''**: No scarico di emergenza in **D_{K500}**

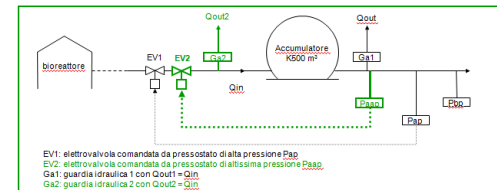
E8: No intervento guardia Ga1

E9: No intervento guardia Ga2



E2'': NO scarico emergenza

$$E2'' = E8E9$$





Valutazione probabilità scenari (Fault tree analysis)

Pint > tensione rottura membrana per guasto impiantistico

Valutazione E0': Superamento tensione rottura e rilascio D₅₀₀

$$E0' = E1' \times E2' = E3E4E8 + E3E5E8$$



Valutazione E0'': Superamento tensione rottura e rilascio D_{K500}

$$E0'' = E1'' \times E2'' = E0' \times (E6E9 + E7E9) \ll E0' \quad [E6E9 + E7E9 \ll 1]$$



Valutazione E0''': Superamento tensione rottura e rilascio KD₅₀₀

$$E0''' = K \times E0' > E0' \quad [K > 1]$$



...

Quindi, per la probabilità di di rottura da guasto impiantistico abbiamo ...

$$P_{\text{guasto impiantistico}}: P_{DK500} \ll P_{KD500}$$



MINISTERO
DELL'INTERNO



Valutazione comparativa del rischio di inneschi attivi



Rischio di inneschi attivi

- Dipende da:
 - sorgenti di emissione e zone generate (**numero crescente con le unità di stoccaggio**)
 - Apparecchiature pericolose (**crescente con numero unità stoccaggio**) e relativa probabilità di guasto
 - Probabilità mancato intervento misure di neutralizzazione inneschi e/o di bonifica zone pericolose e/o mitigazione effetti esplosioni, (**entità dipendente da numero inneschi/SE, entrambi crescenti con unità stoccaggio**)

Ovvero ... il rischio di innesco aumenta con il numero di serbatoi



MINISTERO
DELL'INTERNO



Stato dell'arte e controlli di prevenzione incendi

Prospettive e Sviluppi



Stato dell'arte: il caso studio della provincia di Alessandria 29 S.C.I.A. presentate fra il 1 gennaio e il 31 dicembre 2012

In tutti i casi, richieste di adeguamento/nuova documentazione

PER I SEGUENTI MOTIVI RICORRENTI ...

- Mancato coordinamento **soglie di intervento dei dispositivi** di controllo pressione secondo **DM 17/04/2008**
- Carenze nella **valutazione ATEX** secondo **D.Lgs. 81/08**
- Errata individuazione dei **riferimenti normativi** per **rete distribuzione**
- Carenza **formazione** operatori addetti agli impianti, sul rischio esplosione ex **art.294 bis** D.Lgs. 81/08)
- **Certificazioni in lingua straniera** rilasciate da installatori non iscritti **nel registro** delle imprese (accertamento requisiti D.Lgs. 59/2010)



Stato dell'arte: il caso studio della provincia di Alessandria 29 S.C.I.A. presentate fra il 1 gennaio e il 31 dicembre 2012

In tutti i casi, richieste di adeguamento/nuova documentazione

PER I SEGUENTI DUBBI DOCUMENTALI E TECNICI ...

- Regime di certificazione applicabile all'impianto biogas:
marcatura CE dell'assieme o DM 37/98 ???
- Problemi di affidabilità delle torce di emergenza "calde",
(normalmente spente):
meglio le torce fredde ???



Prospettive e sviluppi

- Negli ultimi 3 anni **investiti in Italia 3 mld di euro** in impianti a biogas.
- Attivi circa **mille impianti** per una potenza installata > 750 MW.
- Il Capo II del **D.Lgs. 28/2011** (2009/28/CE promozione e uso energia da fonti rinnovabili) ha **aperto le porte all'immissione in rete** del biogas opportunamente trattato;
- In Germania sono già presenti oltre **100 impianti connessi alla rete di distribuzione del gas** con portata superiore a 40.000 m³/h;
- Nei prossimi anni è atteso un **consistente numero di nuovi impianti**.

La definizione di una specifica linea guida in materia di prevenzione incendi appare quanto mai **auspicabile anche perché ...**



MINISTERO
DELL'INTERNO



Il Giorno di Lodi

Brembio, 28/09/2013

Esplode il serbatoio, veleni in roggia Incidente nell'impianto a biogas

(impianto della società **Brembio Energia**)

*fuoriuscita di digestato che hanno invaso una roggia vicina e il canale del
Brembiolo*

**direttore di Arpa Lodi: "Pare che si sia verificata una rottura nel secondo
digestore, forse per sovrappressione - Il tetto è saltato"**

**NON E' UN INCIDENTE DI INTERESSE VVF ...
MA IN CASO DI INNESCO ATTIVO LO SAREBBE DIVENTATO**



MINISTERO
DELL'INTERNO



Grazie per l'attenzione

Calogero TURTURICI
Ciro BOLOGNESE