

NETWORK ITALIANO SILICE

SASSUOLO 07.05.09

**GRUPPO DI LAVORO
FONDERIE**

**Le misure di prevenzione e
protezione: guida alle Buone
Pratiche nel Settore della
Fonderia**

Franco Zanin

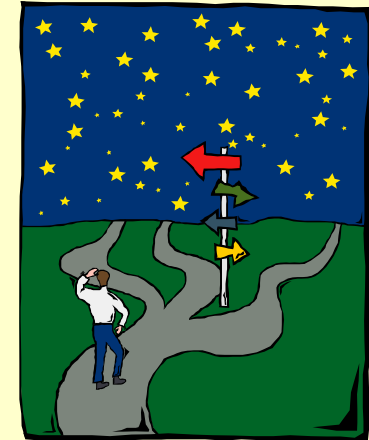
SPISAL ULSS n. 6 VICENZA



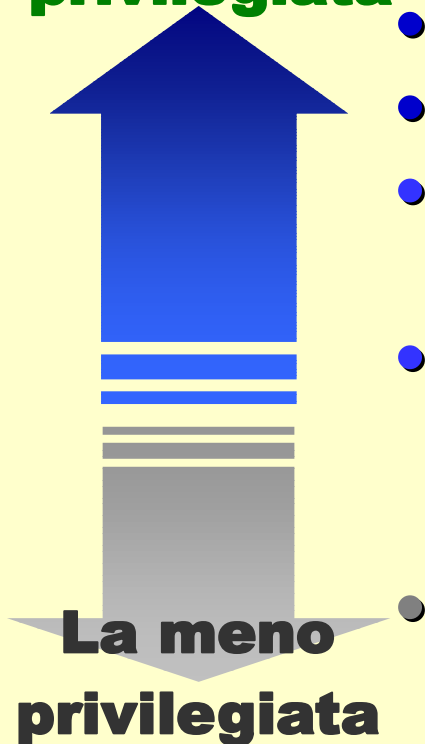
Indice

1. Premessa
2. Parte prima: ciclo produttivo delle fonderie di seconda fusione con formatura su terra
3. Parte seconda: Lavorazioni , punti di immissione delle polveri e individuazione delle soluzioni
- 4. Parte terza: indicazioni generali sulle misure di Prevenzione e Protezione**
- 5. Parte quarta: schede specifiche delle misure Prevenzione e Protezione**
- 6. Parte quinta: allegato fotografico**

Ordine di priorità della scelta preventiva



La più privilegiata



La meno privilegiata

- sostituire l'agente pericoloso
- ridurre il rischio alla fonte
- adottare sistemi di controllo impiantistico
- adottare sistemi organizzativi dell'attività produttiva e istituire idonee pratiche di lavoro
- uso dei Dispositivi di protezione personale

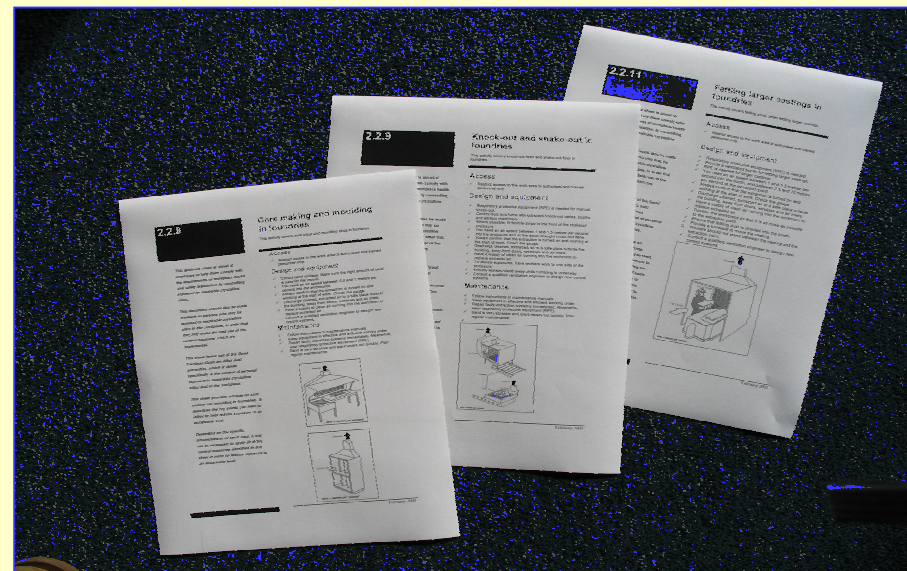
Le Schede delle misure di Prevenzione e Protezione

Le schede, contraddistinte da una cifra numerica e da un titolo, sono organizzate sullo stile di una **lista di controllo**.

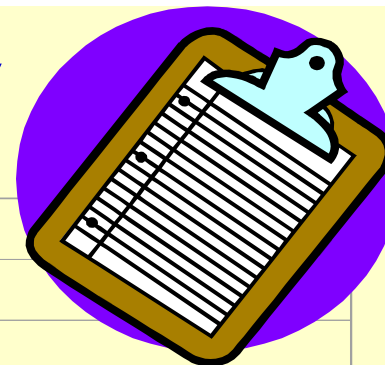
Per la redazione, come formato e come documenti di base, sono state utilizzate le **schede della Guida alle Buone Pratiche del NEPSI**, adottando tal quale quelle con **argomenti comuni** a tutte le attività con esposizione a SLC e adeguandone altre alla realtà produttiva della **fonderia**.

Le Schede specifiche per la fonderia sono state inoltre dotate di **Allegati con illustrazioni e maggiori dettagli tecnici**.

<http://www.nepsi.eu/>

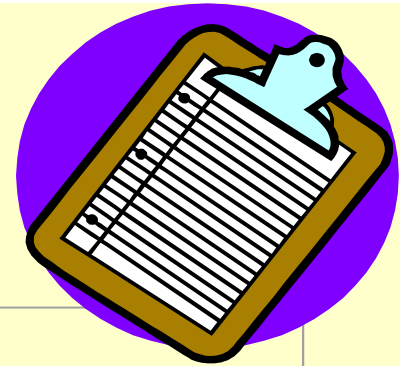


Schede NEPSI su "argomenti comuni"



n°	TITOLO
2.1.1	Pulizia
2.1.2	Progettazione di edifici
2.1.3	Progettazione di sale di controllo
2.1.4	Progettazione di condutture
2.1.5	Progettazione di unità di aspirazione delle polveri
2.1.7	Conservazione generale interna
2.1.8	Conservazione generale esterna
2.1.9	Aerazione generale
2.1.10	Igiene
2.1.11	Sistemi di manipolazione e trasporto
2.1.13	Sistema di aspirazione localizzata
2.1.14	Attività di manutenzione, controllo e riparazione
2.1.15	Dispositivi di protezione individuale (DPI)
2.1.16	Rimozione di polvere o fango da unità di estrazione
2.1.17	Supervisione
2.1.19	Addestramento
2.1.20	Lavorare con gli Appaltatori
2.2.4a	Scarico di materiale sfuso da camion cisterne
2.2.4b	Scarico di materiale sfuso

Schede specifiche sulla fonderia



2.2.1	Pulizia*
2.2.5	Fabbricazione di anime
2.2.5a	Formatura staffe
2.2.10	Sbavatura/Molatura
2.2.20	Distaffatura/Sterratura
2.2.21	Manutenzione refrattari (forni e siviere)
2.2.26	Preparazione e recupero terre "a verde"
2.2.30	Granigliatura in fonderia

Lay-out delle schede

2.2.10

Sbavatura di grandi fusioni in fonderia

Questa attività riguarda il reparto sbavatura per le lavorazioni di fusioni di grandi dimensioni.

Accesso

✓ Limitare l'accesso alla zona di lavoro solo al personale autorizzato.

Progettazione ed attrezzature

- ✓ È necessario farsi di dispositivi di protezione individuale nelle vie respiratorie (DPI).
- ✓ Predisporre una cabina ventilata per la sbavatura di grandi fusioni.
- ✓ Per le grandi fusioni è necessario l'uso di DPI delle vie respiratorie.
- ✓ La velocità dell'aria in ingresso nella cabina deve essere tipicamente compresa fra 1 e 1,5 metri al secondo, e tipicamente fra 2,5 e 10 metri al secondo al punto di estrazione. Fare riferimento alla scheda 2.1.13.
- ✓ Verificare sempre che il sistema sia attivo e funzionante all'avvio dell'operazione. Controllare l'indicatore.
- ✓ Scaricare l'aria estratta e depurata in un luogo sicuro all'esterno dell'edificio, lontano da porte, finestre e ingressi d'aria.
- ✓ Assicurarsi che venga approvigionata sufficiente aria fresca (20%) dove lavorano i dipendenti, in modo da diluire e rimuovere la polvere aerodispersa prodotta.
- ✓ Posizionare il pezzo da lavorare in modo che sia il più vicino possibile al punto di estrazione.
- ✓ Assicurarsi che la polvere di sbavatura sia orientata verso la cabina.
- ✓ È necessario fornire una piattaforma girevole per lo spostamento delle fusioni.
- ✗ I lavoratori non dovrebbero posizionarsi fra la fusione e il punto di estrazione.
- ✓ Consultare un tecnico esperto in aerazione per progettare nuovi sistemi di controllo.

Lavorazione e breve profilo di rischio silicotigeno

Descrizione delle pratiche e delle cautele da adottare

Questa scheda del manuale è stata creata allo scopo di aiutare i lavoratori di lavoro ad attenersi ai requisiti in materia di salute e sicurezza dell'ambiente lavorativo, controllando l'esposizione alla silice cristallina respirabile.

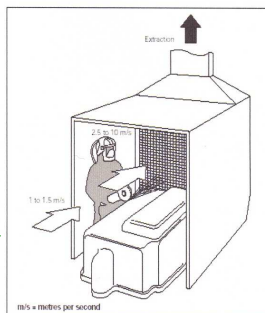
Nello specifico, questa scheda fornisce indicazioni relativamente alla sbavatura di fusioni di grandi dimensioni. Seguendo i punti chiave della presente scheda, tale esposizione sarà ridotta notevolmente. In funzione delle circostanze specifiche di ciascun caso, potrebbe non essere indispensabile applicare tutte le misure di controllo identificate nella presente scheda, per rendere al minimo l'esposizione a silice cristallina respirabile. Ad esempio, applicare le misure appropriate di protezione e prevenzione.

Questo documento dovrebbe inoltre essere reso disponibile per le persone esposte a silice cristallina respirabile sul posto di lavoro, al fine di poter utilizzare al meglio le misure di controllo implementate.

Questa scheda è parte integrante della Guida alle Buone Pratiche sulla prevenzione alla polvere di silice, che ha lo scopo specifico di controllare l'esposizione del personale alla polvere di silice cristallina respirabile presente sul posto di lavoro.

Obiettivi della scheda

Foto o illustrazioni



Marzo 2006 - 2.2.10 - Pagina 1 di 2

Publicato il 25/10/2006

La versione inglese è quella vincolante - L'ultima versione validata della traduzione è disponibile sul sito web del NEPSI, www.nepsi.eu

Lay-out delle schede

Descrizione delle
pratiche e delle
cautele da adottare

Manutenzione

- ✓ Seguire le istruzioni riportate nel manuale di manutenzione.
- ✓ Mantenere il dispositivo in condizioni di lavoro effettivo ed efficiente.
- ✓ Provvedere alla riparazione immediata dei sistemi di estrazione difettosi. Contemporaneamente, indossare sistemi di protezione delle vie respiratorie (DPI).
- ✓ Le sbavature risultano molto abrasive e gli impianti sono soggetti a rapida usura. Le sbavature possono inoltre ostruire i punti di aspirazione. Stabilire un piano di manutenzione regolare.

Ispezione e verifica

- ✓ Osservare il sistema di estrazione per eventuali segni di danno alle condutture, ventole e filtri dell'aria. Ventole rumorose o vibranti possono indicare un eventuale problema. Riparare il danno immediatamente.
- ✓ Con cadenza settimanale, verificare che il sistema di estrazione e l'indicatore funzionino correttamente.
- ✓ È importante essere a conoscenza delle specifiche di prestazione del produttore per sapere se l'estrazione viene effettuata correttamente.
- ✓ Qualora tali informazioni non fossero disponibili, richiedere l'intervento di un tecnico competente in materia di tecniche di aerazione per determinare tali prestazioni.
- ✓ Il rapporto del tecnico deve indicare la velocità dell'aria previste.
- ✓ Conservare le registrazioni delle ispezioni per un periodo di tempo minimo 5 anni).

Pulizia e operazioni ausiliarie

- ✓ Ogni giorno, effettuare la pulizia di eventuali accumuli di sporcizia.
- ✓ Procedere alla pulizia degli ambienti di lavoro con cadenza settimanale per bloccare il sollevamento e la diffusione delle polveri.
- ✓ Utilizzare un aspiratore dotato di uno speciale filtro per la raccolta delle polveri fini.
- ✗ Non usare spazzole o aria compressa per pulire.
- ✗ Evitare di usare spazzole e aria compressa per evitare la dispersione delle polveri.

Dispositivi di protezione individuale

- ✓ Fare riferimento alla scheda 2.1.15 dedicata al lavoro di protezione individuale.
- ✓ Chiedere al fornitore delle protezioni di sicurezza un consiglio per la scelta dei DPI appropriati.
- ✓ Per lavorare all'interno di una cabina, per le operazioni di manutenzione e pulizia e per la rimozione di fuoriuscite chimiche sono necessari i dispositivi di protezione delle vie respiratorie.
- ✓ Usare DPI ad alimentazione d'aria o a ventilazione forzata con un Fattore di protezione operativo di almeno 40.
- ✓ Richiedere la consulenza del proprio fornitore.
- ✓ Fornire le strutture di conservazione necessarie al mantenimento corretto e pulito dei dispositivi di protezione individuale.
- ✓ Utilizzare protezione per gli occhi.
- ✓ È necessario indossare occhiali di protezione, onde evitare lesioni agli occhi.
- ✗ Non utilizzare mai aria compressa per la rimozione delle polveri dagli indumenti.
- ✗ I lavoratori non devono lavare i propri indumenti da lavoro con i propri mezzi, ma in lavanderia a contratto.

Formazione

- ✓ Fornire ai propri dipendenti informazioni sugli effetti per la salute associati al polvere di silice cristallina respirabile.
- ✓ I dipendenti dovranno essere istruiti su prevenzione sull'esposizione alla polvere, controlli funzionali e utilizzo degli stessi; quando e come utilizzare i dispositivi di protezione delle vie respiratorie e cosa fare in caso di eventuali problemi. Fare riferimento alla scheda 2.1.19 e alla parte 1 della Guida all'Uso delle Pratiche.

Supervisione

- ✓ Debiti di diligenza verificare che le misure di controllo siano adottate e vengano seguite. Fare riferimento alla scheda 2.1.17.
- ✓ I datori di lavoro dovranno accertarsi che i dipendenti abbiano a disposizione tutti i mezzi necessari per eseguire la checklist corrispondente.

Lista di controllo per i dipendenti al fine di effettuare al meglio i controlli.

- Verificare che l'ambiente di lavoro sia ben ventilato e che il sistema di estrazione della polvere sia attivo e funzionante.
- Ispezionare per rilevare eventuali segni di danneggiamento, usura o scarso funzionamento di ogni dispositivo utilizzato e, in caso di problemi, consultare il supervisore.
- Qualora sussista un problema con il dispositivo di controllo della polvere, assicurare misure di controllo supplementari mirate a ridurre l'esposizione alla silice cristallina respirabile mentre il problema persiste.
- Non interferire con i sistemi di aerazione – essi sono forniti come protezione dell'ambiente di lavoro.
- Utilizzare metodi di pulizia ad umido o per aspirazione.
- Utilizzare, mantenere e conservare ogni dispositivo di protezione delle vie respiratorie fornito conformemente alle istruzioni.

Istruzioni Operative per gli addetti per l'uso ottimale dei dispositivi di controllo.

- *Prima del lavoro*
- *Durante il lavoro*
- *Dopo il lavoro*
- *Altre azioni*

Marzo 2006 – 2.2.10 – Pagina 2 di 2

Publicato il 25/10/2006

La versione inglese è quella vincolante - L'ultima versione validata della traduzione è disponibile sul sito web del NEPSI, www.nepsi.eu

2.2.20 Distaffatura/Sterratura



Progettazione ed attrezzature (1)

- Introdurre, se possibile, **cicli automatizzati** progettando sistemi che isolino completamente la postazione di distaffatura dal resto dell'ambiente di lavoro tramite **cabina chiusa, tunnel o tamburo** adeguatamente aspirati e in depressione.
- Predisporre sui sistemi a **griglia vibrante** impianti di **aspirazione localizzata** delle polveri con i **dispositivi di captazione**:
 - **dimensionati** in ragione della forma delle fusioni;
 - **conformati** in modo da **avvolgere** al massimo la zona di produzione delle particelle e da avvicinarla il più possibile alla sezione aspirante;
 - **orientati** in modo da sfruttare la **traiettoria di proiezione** delle particelle;
 - **progettati** in modo da indurre una **velocità di cattura** sufficiente in tutti i punti della zona d'emissione (allegati).

2.2.20 Distaffatura/Sterratura



Progettazione ed attrezzature (2)

- Collocare le postazioni di D/S lontano da sorgenti di correnti d'aria per evitare **interferenze** con gli impianti di aspirazione.
- Per **getti** di grande serie **in alluminio**, in cui la forma cava rende difficoltosa la sterratura delle anime, evitare l'impiego di **vibratori manuali** e fare ricorso a sistemi di **sterratura automatici chiusi** (foto).
- Per la **sterratura manuale** di fusioni di **grandi dimensioni e unitarie**, utilizzare **DPI** delle vie respiratorie costituito da casco ventilato integrato con DPI dell'udito ed effettuare in **locali separati** per evitare esposizioni indebite.

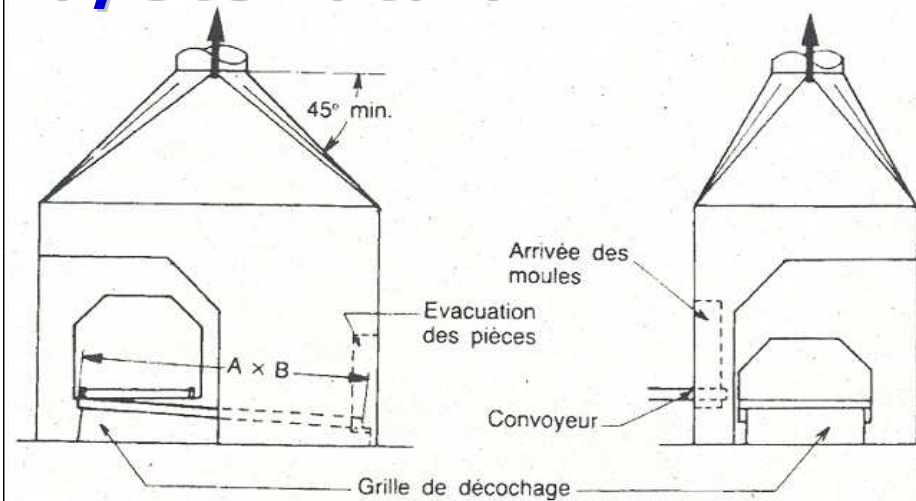
2.2.20 Distaffatura/Sterratura



Progettazione ed attrezzature (3)

- Per un miglior controllo del rischio, nelle **distaffature manuali**, abbinare ai sistemi di aspirazione localizzata, l'impiego di **DPI** delle vie respiratorie.
- **Aerare l'ambiente** di lavoro, estraendo l'aria interna e fornendo aria pulita. Il funzionamento corretto degli impianti e l'adeguata aerazione naturale, normalmente forniscono un idoneo ricambio dell'aria.
- Mantenere i **condotti dell'impianto** di aspirazione il più possibile corti e semplici, evitando tratti lunghi di condotti flessibili (vedi scheda 2.1.13).
- Scaricare l'**aria estratta**, depurata in un luogo sicuro all'esterno dell'edificio, **lontano da porte, finestre e ingressi d'aria** (vedi scheda 2.1.5).

Distaffatura / Sterratura



NOTE

- Portata per m² di griglia : >1 m³/s.m² con forme calde (t>150°C)
- Portata per m² di griglia : > 0,75 m³/s.m² con forme fredde (t<150°C)
- Velocità dell'aria nelle aperture: > 1 m/s
- La cabina deve essere completamente chiusa con al massimo due lati aperti
- Superficie totale delle aperture verso l'esterno: il minimo possibile con dotazione di bandelle mobili
- Il sistema deve essere automatizzato perché la possibilità di interventi manuali è limitata.

Vantaggi:

- Captazione senza intervento dell'operatore
- Buon isolamento della zona
- Sistema più economico (basse portate)
- Consente interventi di insonorizzazione

Svantaggi:

- La chiusura impedisce gli interventi manuali
- Necessità di trasporto automatico delle staffe
- Non utilizzabile per pezzi di grandi dimensioni

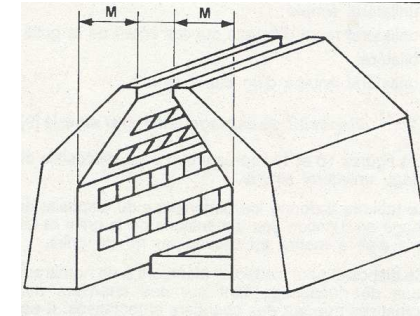
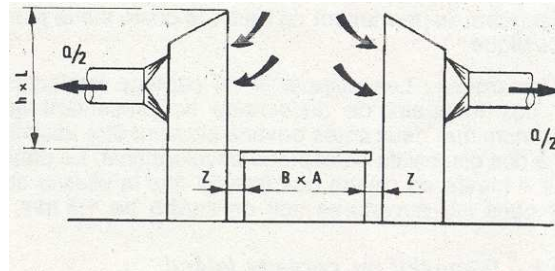
NIS FONDERIE

Cabina avvolgente
con aspirazione sopra la griglia vibrante

Impianti di ventilazione
Distaffatura - sterratura

Scheda 1.1

Distaffatura / Sterratura



NOTE

Da utilizzare quando non è possibile la chiusura completa della distaffatura

- Le cappe vanno disposte il più vicino possibile alla griglia
- Portata con cappe bilaterali verticali per m^2 di griglia:
 - $> 2 \text{ m}^3/\text{s} \cdot m^2$ con forme calde ($t > 150^\circ\text{C}$)
 - $> 1,5 \text{ m}^3/\text{s} \cdot m^2$ con forme fredde ($t < 150^\circ\text{C}$)
- Portata con cappe bilaterali inclinate per m^2 di griglia:
 - $> 1,5 \text{ m}^3/\text{s} \cdot m^2$ con forme calde ($t > 150^\circ\text{C}$)
 - $> 1,4 \text{ m}^3/\text{s} \cdot m^2$ con forme fredde ($t < 150^\circ\text{C}$)
- L'apertura nella parte alta delle cappe inclinate deve essere $1/3$ di quella tra le cappe verticali.
- L'aspirazione è esaltata con fessure trasversali o feritoie rettangolari con velocità dell'aria di $6 \div 10 \text{ m/s}$
- L'operatore non deve mai frapporsi tra cappa e griglia

Vantaggi:

- Utilizzabili su linee automatiche e manuali
- Adottabili mezzi di trasporto delle staffe per sospensione sopra la griglia.
- Discreto isolamento della zona

Svantaggi:

- L'operatore può trovarsi in posizione sottovento
- Solo postazione fissa
- Non utilizzabile per pezzi di grandi dimensioni

Dispositivo di aspirazione bilaterale su griglia vibrante

Distaffatura / Sterratura

Dispositivo di aspirazione laterale su griglia vibrante

NOTE

Con: $L > 3/2 A$;

Z il minimo possibile

$h > B + Z$

$M > Z + B/3$

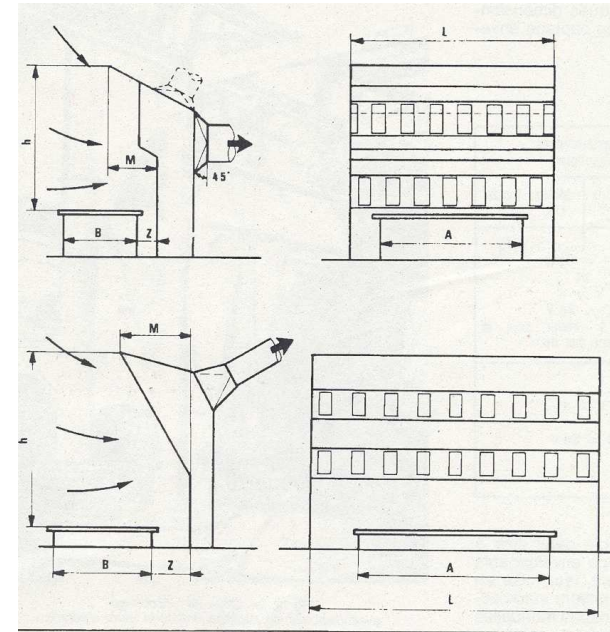
- Portata per m^2 di griglia :
 - o $> 2 \div 2,5 \text{ m}^3/\text{s} \cdot \text{m}^2$ con forme calde ($t > 150^\circ\text{C}$)
 - o $> 1,8 \div 2 \text{ m}^3/\text{s} \cdot \text{m}^2$ con forme fredde ($t < 150^\circ\text{C}$)
- Velocità dell'aria nel punto d'emissione: $> 1 \text{ m/s}$
- L'operatore non deve mai frapporsi tra cappa e griglia
- Migliorabile con la dotazione di schermi laterali o frontali compatibilmente con la dimensione dei pezzi
- L'aspirazione è esaltata tramite fessure trasversali o feritoie rettangolari con velocità dell'aria di $6 \div 10 \text{ m/s}$

Vantaggi:

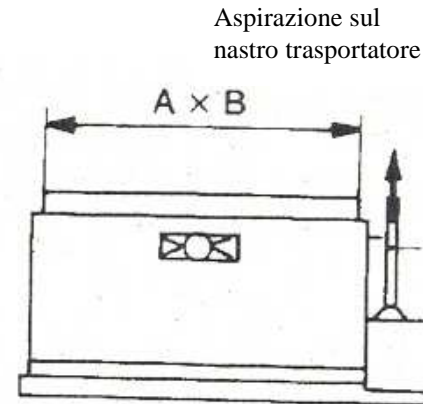
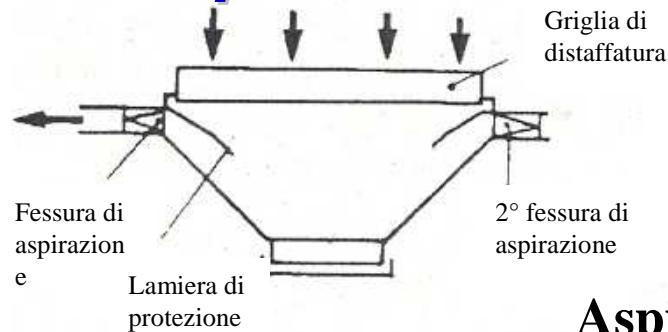
- Captazione senza intervento dell'operatore
- Utilizzabile sia per sistemi automatici che manuali, indispensabile con staffe condotte e sospese da guide disposte sopra la griglia
- Buon isolamento della zona

Svantaggi:

- Necessità di portate elevate
- Influenzabile dalle correnti d'aria
- Solo postazione fissa
- Non utilizzabile per pezzi di grandi dimensioni



Distaffatura / Sterratura



Aspirazione sotto la griglia vibrante

NOTE

Portata per m^2 di griglia :

- $> 3 \text{ m}^3/\text{s} \cdot \text{m}^2$ con forme calde ($t > 150^\circ\text{C}$), sconsigliata. Solo dove sono impossibili altre soluzioni
- $> 1 + 1,25 \text{ m}^3/\text{s} \cdot \text{m}^2$ con forme fredde ($t < 150^\circ\text{C}$)
- La griglia deve essere dell'ordine da 1,5 a 1,7 volte le dimensioni della staffa più grande utilizzata
- La tramoggia e il mezzo di evacuazione della terra devono essere sovradimensionati per evitare l'intasamento delle fessure di aspirazione.
- Le fessure di aspirazione devono essere poste vicino la griglia ed essere protette con lamiere in modo da evitare l'intasamento del circuito di aspirazione.
- La sezione delle fessure saranno calcolate in modo che la velocità dell'aria a loro livello sia dell'ordine di 8 – 10 m/s.
- L'efficacia di captazione può essere migliorata con l'apposizione di schermi laterali.
- Adatto per staffe basse ($< 30\text{cm}$)

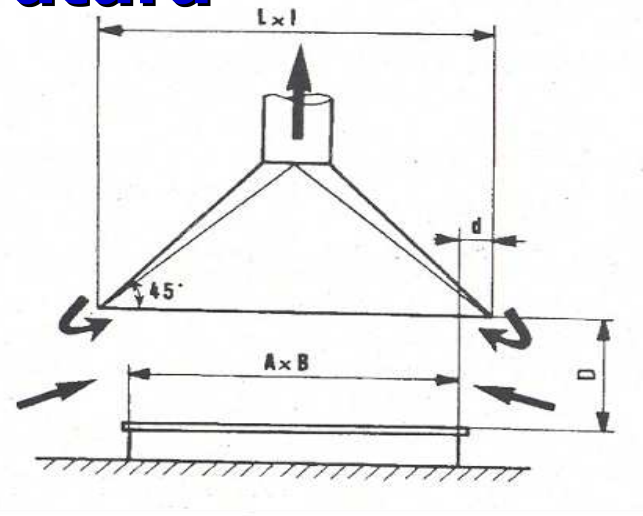
Vantaggi:

- Facile progettazione
- Assenza di ingombri intorno alla griglia
- Captazione senza intervento dell'operatore
- Facile collocazione spaziale

Svantaggi:

- Scarso isolamento della zona
- Necessità di portate elevate
- Il sistema è molto sensibile alle correnti d'aria
- Aspirazione e trasporto di grandi quantità di sabbia che è causa di erosioni delle tubazioni e di deterioramento dei filtri.
- Problemi di manutenzione.

Distaffatura/Sterratura



NOTE

- Portata: $\approx 2,8 (A+B) \bullet D \bullet V \text{ m}^3/\text{s}$
- Velocità dell'aria nelle aperture: $1 \div 2 \text{ m/s}$
- $L = A + 2d$
- $I = B + 2d$
- $D = 0,4 D$
- La cappa sospesa è da utilizzare solo quando non sono state possibili tutte le altre soluzioni
- La sua efficacia può essere migliorata con l'apposizione anche temporanea di schermi laterali in modo da trasformare la cappa in un dispositivo chiuso

Vantaggi:

- Captazione senza intervento dell'operatore
- Facile collocazione spaziale

Svantaggi:

- Scarso isolamento della zona
- Necessità di portate elevate
- L'operatore può mettere la testa nel flusso dell'aria inquinata
- Il sistema è molto sensibile alle correnti d'aria
- Impossibilità di utilizzare i mezzi di manutenzione classici

NIS FONDERIE

Cappa sospesa su griglia vibrante

Impianti di ventilazione
Distaffatura - sterratura

Scheda 1.3

2.2.20 Distaffatura/Sterratura



tunnel distaffatura

2.2.20 Distaffatura/Sterratura



sterratura automatica di getti di alluminio

2.2.20 Distaffatura/Sterratura



Manutenzione

- Predisporre un **manuale di manutenzione** contenente il **programma** e le **istruzioni** degli interventi di tipo ordinario, straordinario e di emergenza relativamente a macchine, impianti, ambienti, attrezzature di lavoro.
- Definire **procedure generali e istruzioni operative** specifiche, nonché i **DPI** per gli interventi di manutenzione, con particolare attenzione per quelli eseguite in **particolari condizioni di pericolo**.
- Definire chiaramente i **compiti – responsabilità** inerenti il processo di gestione della manutenzione
- Verificare che i dispositivi utilizzati vengano mantenuti secondo le indicazioni del produttore/fornitore, in **condizioni di lavoro efficienti e ottimali**.
- **Sostituire i materiali di consumo** (filtri, ecc.) in conformità alle indicazioni del costruttore.

2.2.20 Distaffatura/Sterratura



Ispezione e verifica (1)

- Le Aziende utilizzatrici devono ricevere dal produttore/fornitore, all'interno del **manuale di uso e manutenzione**, le **caratteristiche tecniche** principali del **sistema di aspirazione**, in particolare almeno **lo schema** di distribuzione delle tubazioni dell'impianto di aspirazione, la **portata**, la **depressione** presente nella tubazione rispetto l'ambiente e la sezione della condotta nei **punti** dove si effettuano le **misurazioni di verifica**.
- Se mancanti, tali informazioni vanno espressamente **richieste al fornitore e conservate** per l'eventuale confronto con risultati di verifiche future.
- **Controllare** il sistema aspirante **periodicamente**, in funzione del grado di utilizzo, per la ricerca di segni di danneggiamento o usura. **Registrare gli interventi**.

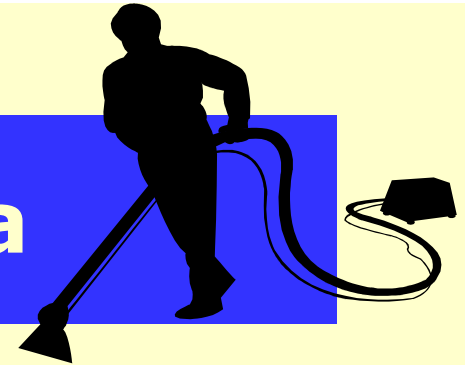
2.2.20 Distaffatura/Sterratura



Ispezione e verifica (2)

- Al momento dell'**installazione** esaminare e **verificare** l'intero sistema di aspirazione **rispetto alle prestazioni standard** ricevute dal fornitore (**collaudo**), nel rispetto delle norme nazionali. Almeno **una volta all'anno, verificare le prestazioni** delle condutture principali dell'impianto nei punti di controllo, secondo le indicazioni del costruttore, lasciandone **traccia documentale** (scheda 2.1.5).
- Conservare **le registrazioni** e consultarle per verificare le configurazioni dei guasti e semplificare **il piano di manutenzione**.
- Predisporre per gli addetti un'adeguata **istruzione operativa finalizzata all'esecuzione di tali** verifiche prestazionali.
- È necessario effettuare periodicamente **un'analisi del rischio** per valutare se i controlli impiantistici utilizzati siano appropriati per il **contenimento delle polveri**.

2.2.20 Distaffatura/Sterratura



Pulizia e operazioni ausiliarie

- **Ogni giorno** effettuare la pulizia di eventuali **accumuli** di polvere nelle aree in cui il personale lavora.
- Procedere alla **pulizia degli ambienti di lavoro con cadenza settimanale** per evitare il sollevamento e la diffusione delle polveri.
- Utilizzare un aspiratore dotato di **filtro HEPA** per la raccolta delle polveri fini.
- In caso di **grosse perdite** di polveri intervenire **immediatamente**.
- Seguire metodi di pulizia indicati nella **scheda 2.1.1**.
- **Non pulire mai con spazzolatura a secco o con aria compressa.**

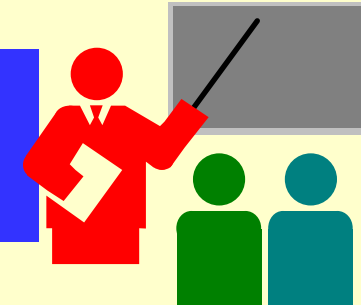
2.2.20 Distaffatura/Sterratura



Dispositivi di protezione individuale

- Fare riferimento alla **scheda 2.1.15** dedicata ai dispositivi di protezione individuale.
- Per la **distaffatura manuale e per le operazioni di pulizia e manutenzione** è necessario l'uso di DPI Respiratori (APVR).
- Nelle **operazioni straordinarie o di manutenzione**, se necessario, fornire e fare indossare gli APVR (apparecchi di protezione respiratoria), dotati di appropriato fattore di protezione (P3 e FPO >20).
- Fornire gli **alloggiamenti** necessari al mantenimento corretto e pulito dei dispositivi di protezione individuale.
- **Mantenere** in servizio o **sostituire** gli APVR secondo le modalità indicate dal produttore /fornitore degli APVR.
- Vietare l'uso **dell'aria compressa** per rimuovere la polvere dagli indumenti.

2.2.20 Distaffatura/Sterratura



Informazione e Formazione

- I dipendenti devono essere informati degli eventuali **effetti sulla salute** associati alla polvere di silice cristallina respirabile.
- I lavoratori dovranno essere **istruiti riguardo a**:
 - la **prevenzione** dell'esposizione alla polvere;
 - la **verifica del funzionamento** dei controlli impiantistici e il loro utilizzo;
 - **quando e come utilizzare gli APVR** e cosa fare in caso di eventuali problemi (**scheda 2.1.19**).
- I lavoratori, che li indossano, devono essere **addestrati** all'uso degli **APVR**.

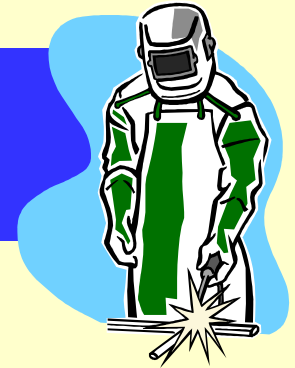
2.2.20 Distaffatura/Sterratura



Gestione

- Dotarsi di un **metodo per verificare che le misure di controllo vengano implementate e seguite**, a questo scopo fare riferimento alla scheda 2.1.17.
- I datori di lavoro devono **accertarsi** che i dipendenti abbiano a disposizione tutti i **mezzi** necessari per applicare le **Istruzioni Operative** corrispondenti.

2.2.20 Distaffatura / Sterratura

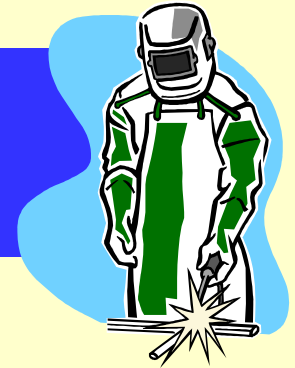


Istruzioni Operative

PRIMA DEL LAVORO

- *illuminare bene la zona di lavoro;*
- *indossare i DPI indicati;*
- *collocare i pezzi utilizzando sistemi di sollevamento e movimentazione meccanici;*
- *verificare che il sistema d'aspirazione sia funzionante;*
- *ispezionare per rilevare eventuali segni di danneggiamento, usura o scarsa efficienza di funzionamento delle attrezzature e dei dispositivi (aspirazioni, casco ventilato, guanti etc.); informare il responsabile per eventuali sostituzioni;*
- *attivare gli impianti di aspirazione localizzata e quelli di ventilazione generale.*

2.2.20 Distaffatura/Sterratura

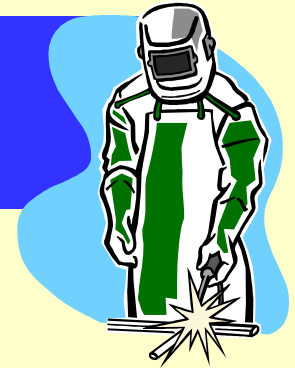


Istruzioni Operative

DURANTE IL LAVORO

- *sistemare il getto da sterrare al centro della griglia aspirante;*
- *durante la vibrazione collocarsi a distanza opportuna dalla griglia*
- *non muovere i getti con le mani ma utilizzare gli appositi attrezzi;*
- *in caso di guasto del sistema d'aspirazione interrompere la lavorazione e informare il responsabile verificando che vengano adottate misure di controllo supplementari.*

2.2.20 Distaffatura / Sterratura



Istruzioni Operative

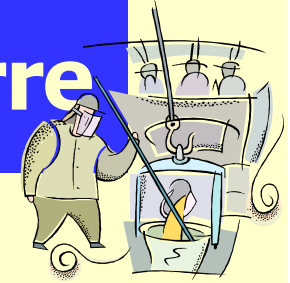
DOPO IL LAVORO

- *riporre le attrezzature pulire l'area circostante con aspirapolvere;*
- *chiudere gli impianti di aspirazione fissi e mobili; depositare in alloggiamento apposito o eliminare, se a perdere i DPI.*

ALTRE AZIONI

- *portare gli indumenti da lavoro in lavanderia dell'azienda alle scadenze previste;*
- *non usare spazzole o l'aria compressa per la pulizia, ma appositi aspirapolvere*
- *non trascurare eventuali ferite, presenza di corpi estranei o irritazione degli occhi*
- *non usare gli abiti civili per lavorare.*
- *registrare gli interventi previsti da*
- *procedure di manutenzione.*

2.2.26 Preparazione e recupero terre



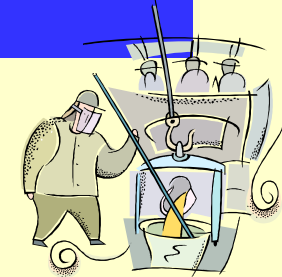
Progettazione ed attrezzature (1)

- **Isolare l'impianto** di preparazione delle terre dalle altre lavorazioni.
- **Racchiudere** il più possibile l'impianto e in corrispondenza delle aperture applicare tende a liste flessibili.
- **Racchiudere con cappe aspiranti** opportunamente conformate, in base anche alle esigenze di lavorazione, tutti i punti di emissione di polveri, principalmente quelli nei quali i materiali sono rimossi dalla posizione assunta durante la fase di trasporto (**scarico dai silos, carico delle tramogge, salti e deviazioni dei nastri trasportatori, trasporto da distaffatura, vaglio vibrante, ecc.**).
- Scaricare **l'aria estratta**, depurata in un luogo sicuro all'esterno dell'edificio, **lontano** da porte, finestre e ingressi d'aria.

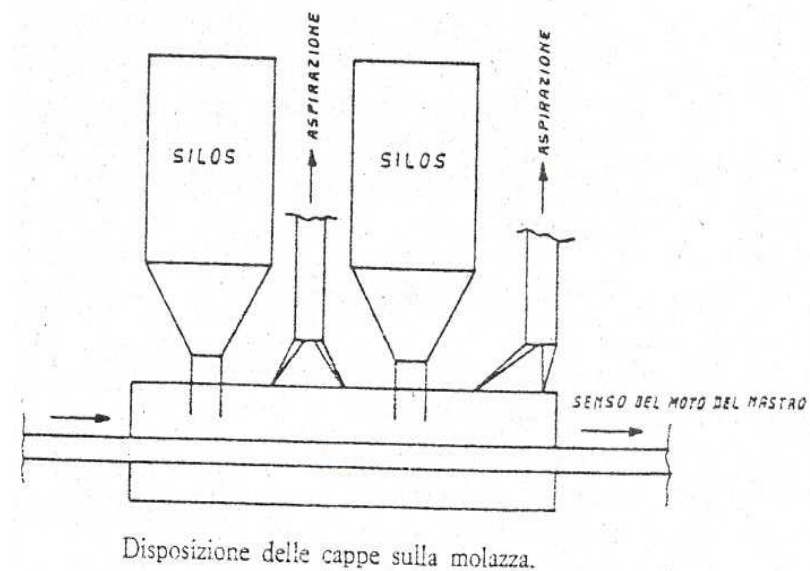
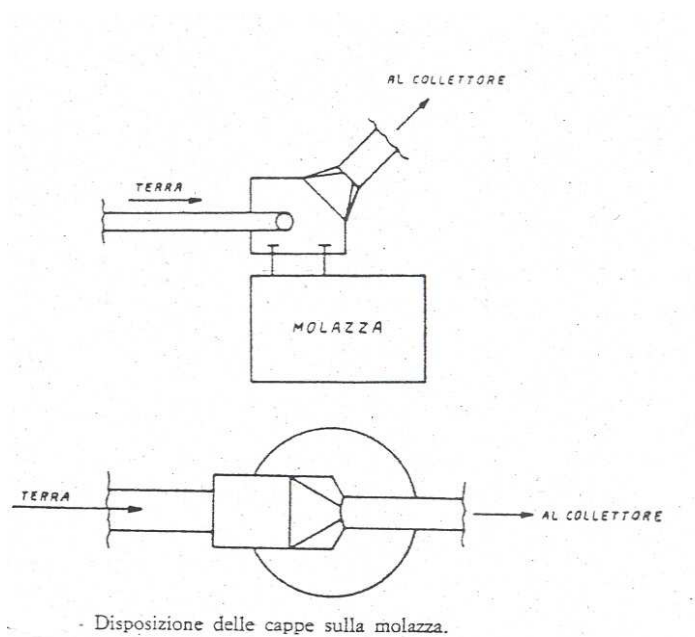
2.2.26 Preparazione e recupero terre

Progettazione ed attrezzature (2)

- Se si utilizza una pala meccanica per caricare l'impianto terre e l'APVR può compromettere la visuale, **confinare la cabina** del mezzo e immettere aria filtrata.
- **Aerare l'ambiente di lavoro**, estraendo l'aria interna e fornendo aria pulita. Il funzionamento corretto degli impianti e l'adeguata aerazione naturale, normalmente forniscono un idoneo ricambio dell'aria.
- Mantenere i **condotti** dell'impianto di aspirazione il più possibile **corti e semplici**, evitando tratti lunghi di condotti flessibili (scheda 2.1.13).

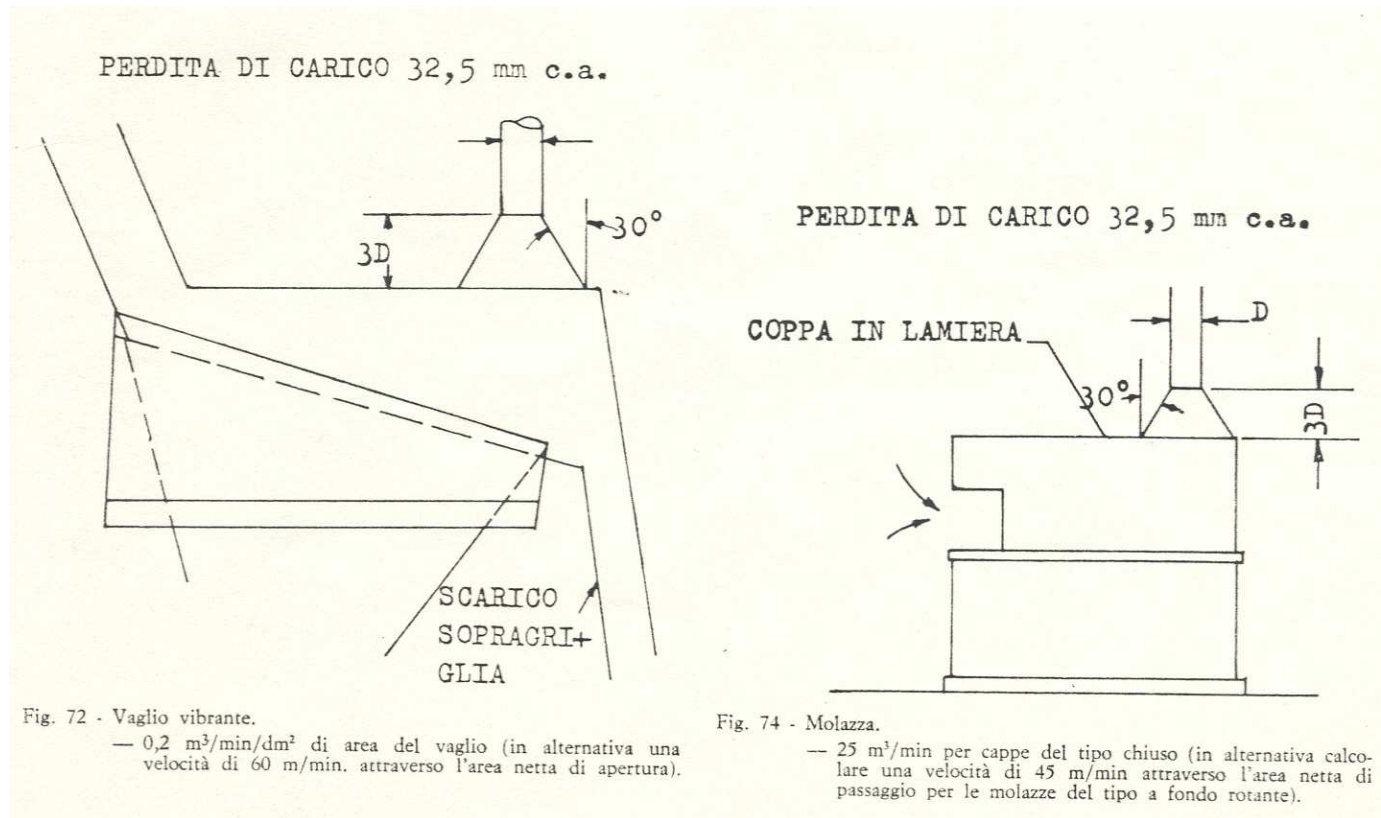


2.2.26 Preparazione e recupero terre



Disposizione cappe sulla molazza

2.2.26 Preparazione e recupero terre



Vaglio vibrante

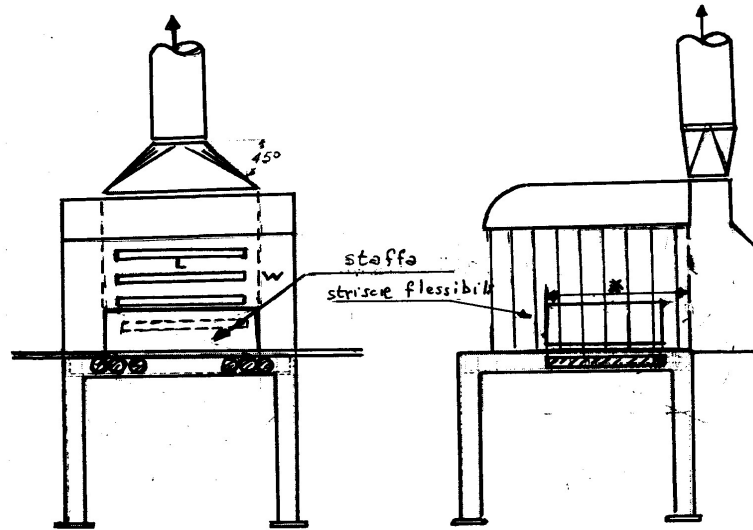
Molazza

2.2.5a Formatura staffe

Progettazione ed attrezzature

- Privilegiare metodi di **formatura automatica**.
- Nel caso di utilizzo di mescolatori continui (formatura manuale):
 - adottare un **impianto di aspirazione** nella canalizzazione di **erogazione della terra** (all. 2.2.5/1);
 - posizionare la bocca di erogazione il più vicino possibile alla staffa da riempire, adottando sistemi di sollevamento della staffa per evitare posture incongrue.
- **Scaricare l'aria estratta**, depurata in un luogo sicuro all'esterno dell'edificio, **lontano** da porte, finestre e ingressi d'aria.
- **Aerare l'ambiente di lavoro**, estraendo l'aria interna e fornendo aria pulita. Il funzionamento corretto degli impianti e l'adeguata aerazione naturale, normalmente forniscono un idoneo ricambio dell'aria.
- Mantenere i **condotti** dell'impianto di aspirazione il più possibile **corti e semplici**, evitando tratti lunghi di condotti flessibili (vedi scheda 2.1.13).

2.2.5a Formatura staffe



Formatura meccanica con aspirazione frontale

NOTE

- Portata: $= 0,75 \cdot V_x \cdot (10x2+A)$ con $W/L > 0,2$
- Velocità dell'aria $V_x \geq 0,5$ m/s
- Controllare periodicamente i flussi con fialetta fumogena.
- Dotare gli impianti di filtrazione di manometri differenziali.
- Sottoporre a manutenzione e pulire periodicamente l'impianto di filtrazione.

Vantaggi:

- Captazione senza intervento dell'operatore
- Buon isolamento

Svantaggi:

- Adatto solo per pezzi di dimensione limitata
- Maggiori difficoltà di pulizia dell'area operativa

2.2.5 Fabbricazione di anime

Progettazione ed attrezzature (1)

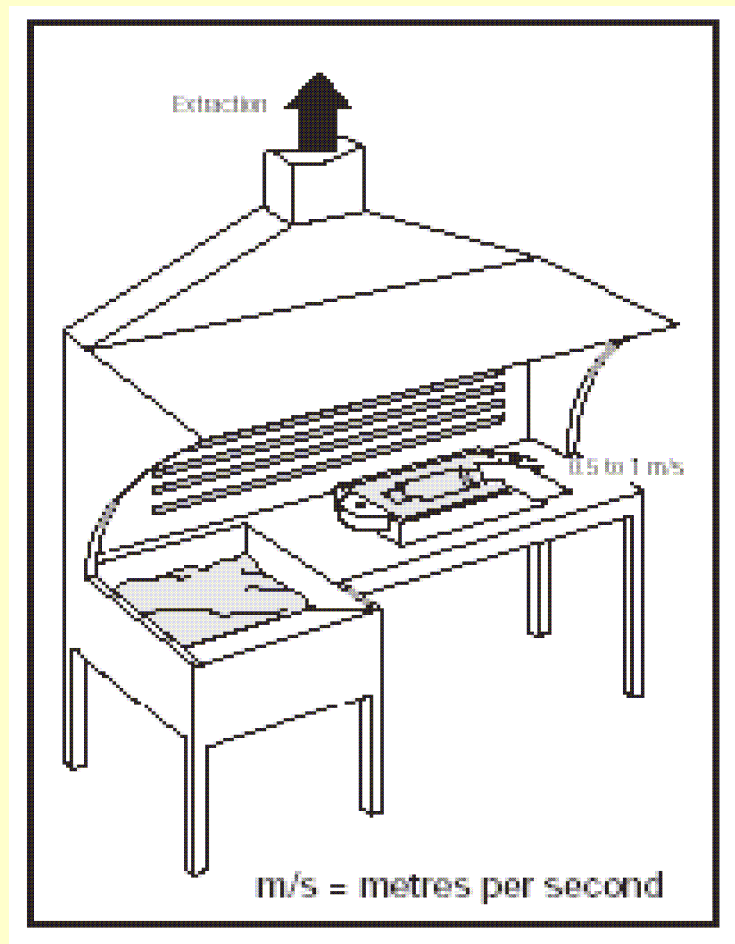
- Privilegiare metodi di **formatura automatica**.
- Controllare il prelievo delle sabbie. Assicurarsi che venga utilizzata la **quantità di sabbia giusta** per la forma per evitare spargimenti.
- Deve essere necessariamente presente **l'aspirazione localizzata** delle **macchine di formatura** delle anime (“spara-anime”).
- Predisporre **impianti di aspirazione** delle polveri con i dispositivi di captazione:
 - **dimensionati** in ragione della forma delle casse d'anima;
 - **conformati** in modo da avvolgere al massimo sia il punto di prelievo, che la zona di produzione della preparazione delle anime;
 - **progettati** in modo da indurre una velocità di cattura sufficiente in tutti i punti della zona d'emissione (fig. 1).

2.2.5 Fabbricazione di anime

Progettazione ed attrezzature (2)

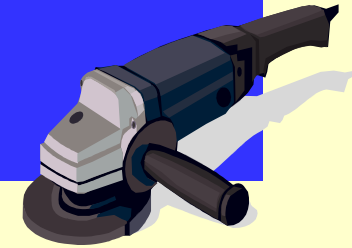
- La **velocità dell'aria** in ingresso nelle aree racchiuse deve essere tipicamente compresa fra 0,5 e 1,5 m/s.
- Scaricare l'aria estratta, depurata in un luogo sicuro all'esterno dell'edificio, lontano da porte, finestre e ingressi d'aria.
- Assicurare la **compensazione** dell'aria estratta con altrettanta di pulita.
- Per le operazioni di **rifinitura/carteggiatura** delle anime prevedere tavoli aspirati con schermature laterali avvolgenti e prevedendo l'ausilio di opportuni supporti girevoli per consentire la rotazione nel caso di anime di una certa dimensione.

2.2.5 Fabbricazione di anime



**piano di lavoro con
aspirazione frontale**

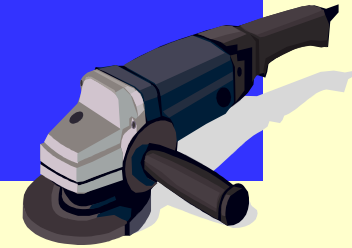
2.2.10 Sbavatura/molatura



Progettazione ed attrezzature (1)

- Sottoporre i pezzi a **sabbiatura e a pulizia per aspirazione** prima delle operazioni di sbavatura/molatura.
- Predisporre impianti di aspirazione delle polveri con i dispositivi di captazione:
 - **dimensionati** in ragione della forma delle fusioni,
 - **conformati** in modo da avvolgere al massimo la zona di produzione delle particelle e da avvicinarla il più possibile alla sezione aspirante;
 - **orientati** in modo da sfruttare la traiettoria di proiezione delle particelle
 - **progettati** in modo da indurre una velocità di cattura sufficiente in tutti i punti della zona d'emissione (all. 1, 2, 3, 4, 5):
- Collocare le postazioni di S/M lontano da **sorgenti di correnti d'aria** per evitare interferenze con gli impianti di aspirazione.
- Preferire la **cabine di tipo chiuso**, con mandata d'aria da un plenum superiore e aspirazione da sotto e lateralmente al piano di lavoro (fig.1), in modo da isolare l'addetto e sottoporlo ad un flusso d'aria obliquo.
- Per la sbavatura di pezzi di piccole e piccolissime dimensioni usare mole fisse dotate di **sistema di aspirazione integrato** con la cuffia di protezione (all. 4).

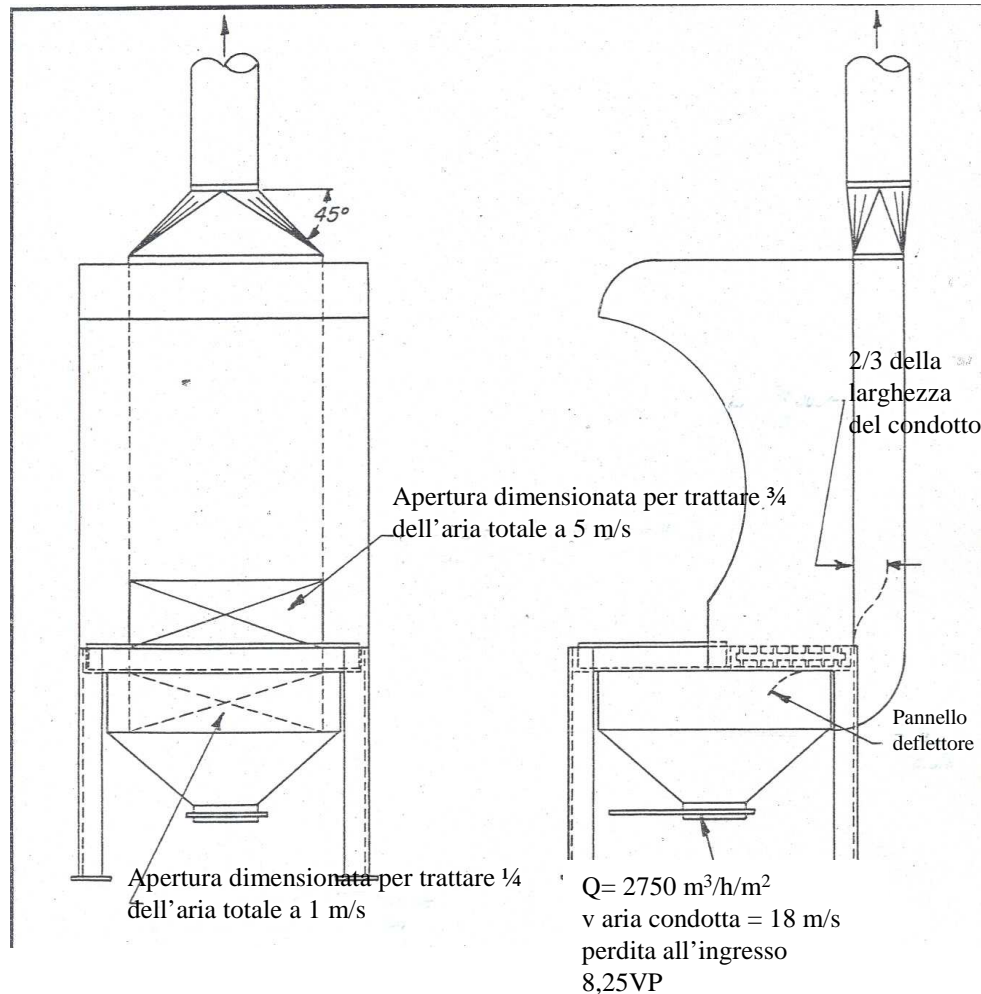
2.2.10 Sbavatura/molatura



Progettazione ed attrezzature (2)

- Per le **grandi fusioni** usare sistemi di **aspirazione localizzata orientabili** (all. 5).
- Per la sbavatura di fusioni di **forma complessa** predisporre **manichette aspiranti orientabili** da collocare in prossimità delle cavità.
- Adottare una **piattaforma girevole** per lo spostamento delle fusioni e per impedire che l'addetto possa trovarsi in posizione sottovento.
- Per un **miglior controllo del rischio** abbinare a tutti i sistemi di aspirazione localizzata, APVR costituito da casco ventilato integrato con DPI dell'udito.
- Assicurare la **compensazione** dell'aria estratta con altrettanta di pulita.
- Mantenere i **condotti dell'impianto** di aspirazione il più possibile corti e semplici, evitando tratti lunghi di condotti flessibili (vedi scheda 2.1.13).
- I punti di emissione dell'aria filtrata devono rispettare la scheda 2.1.15.

2.2.10 Sbavatura/molatura



Banco di sbavatura/molatura con aspirazione frontale e attraverso il piano di lavoro

NOTE:

- Impianto consigliato per pezzi di piccole dimensioni.
- Lavorare rivolti e il più vicino possibile al piano aspirante.
- Mantenere sempre pulita e libera la griglia del piano di lavoro
- Controllare periodicamente i flussi con fialetta fumogena
- Dotare gli impianti di filtrazione con manometri differenziali
- Sottoporre a manutenzione e pulire periodicamente l'impianto di filtrazione

Vantaggi:

- Captazione senza intervento dell'operatore
- Buon isolamento

Svantaggi:

- solo per pezzi di dimensione limitata che non ostruiscano la griglia
- problemi di pulizia

2.2.10 Sbavatura/molatura

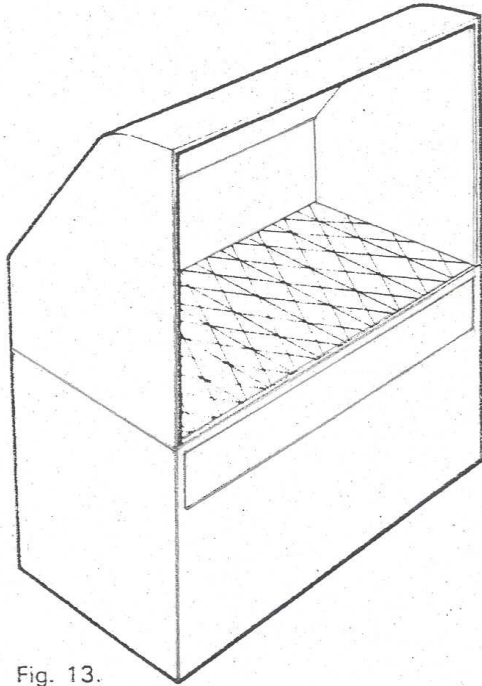


Fig. 13.

Banco di sbavatura/molatura con aspirazione attraverso il piano di lavoro

NOTE:

- Dispositivo di captazione con schermatura superiore, frontale e laterale
- Estrazione attraverso il piano di lavoro.
- Velocità dell'aria media attraverso la superficie di lavoro: 1,5 m/s
- Velocità media all'apertura della cappa: 1 m/s
- Portata necessaria: 1,2 – 1,5 m³/s
- Velocità dell'aria nel condotto: 20 m/s
- Impianto consigliato per pezzi di piccole dimensioni.
- Lavorare rivolti e il più vicino possibile al piano aspirante.
- Mantenere sempre pulita e libera la griglia del piano di lavoro
- Controllare periodicamente i flussi con fialetta fumogena
- Dotare gli impianti di filtrazione con manometri differenziali
- Sottoporre a manutenzione e pulire periodicamente l'impianto di filtrazione

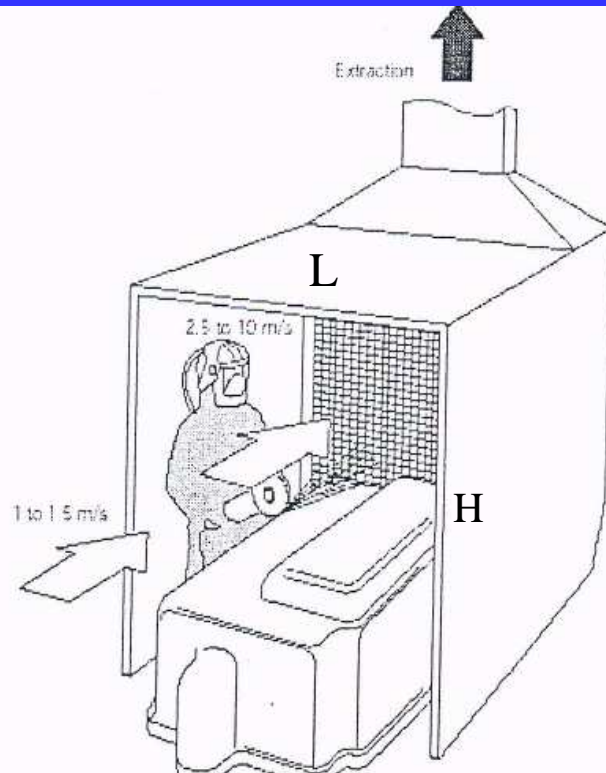
Vantaggi:

- Captazione senza intervento dell'operatore
- Buon isolamento

Svantaggi:

- Solo per pezzi di dimensione limitata che non ostruiscano la griglia
- Problemi di pulizia

2.2.10 Sbavatura/molatura



Cabina aperta per sbavatura/molatura

Vantaggi:

- Captazione senza intervento dell'operatore
- Buon isolamento della zona

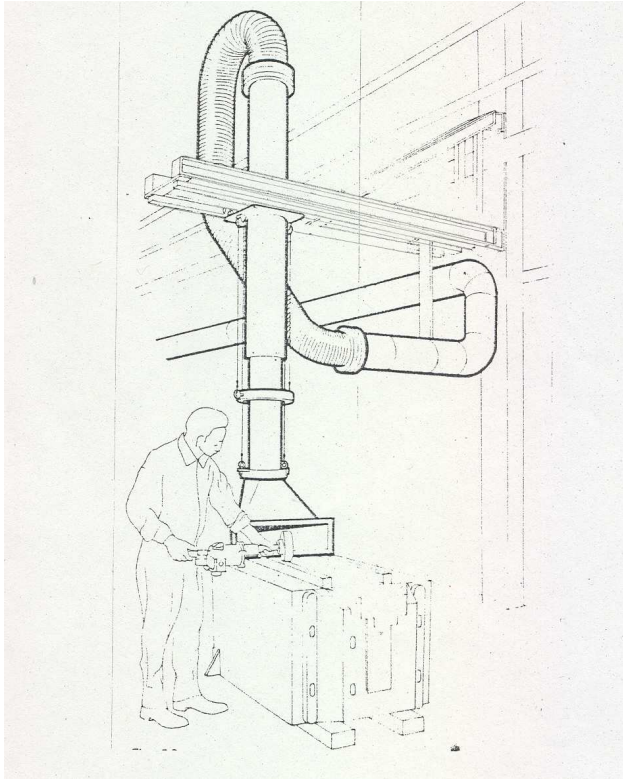
NOTE

- Portata necessaria: $Q = 3600 \div 5400 \times H \times L \text{ m}^3/\text{h}$
- Velocità media nella sezione d'ingresso: $v_m \geq 1,0 \text{ m/s}$; nessun punto con $v < 0,6 \text{ m/s}$
- Velocità dell'aria nel condotto: $18 \div 20 \text{ m/s}$
- Perdite di carico: $1,78 \cdot Pd \text{ fessura} + 0,25 \cdot Pd \text{ condotto}$.
- Plenum di equalizzazione con fessure. La velocità al suo interno deve essere $< 2,5 \text{ m/s}$.
- Impianto consigliato per pezzi di piccole e medie dimensioni.
- Lavorare sempre dentro alla cabina o nella sezione di ingresso.
- Non lavorare sottovento e pertanto usare sostegni ruotabili.
- Controllare periodicamente i flussi con fumogeno.
- Modulare la velocità con la riduzione della sezione della cabina tramite bandelle superiori o laterali

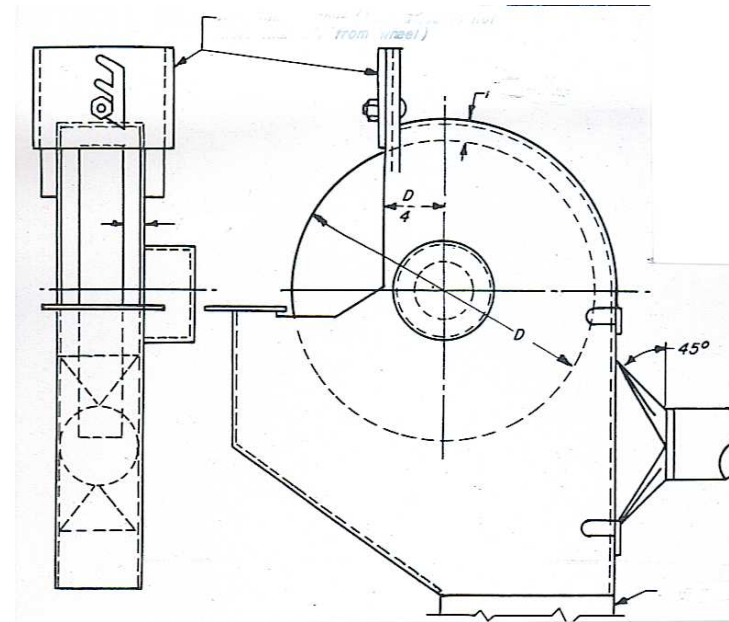
Svantaggi:

- L'operatore deve collocarsi correttamente controvento
- Solo postazione fissa
- Non utilizzabile per pezzi grandi
- Isolamento dell'operatore

2.2.10 Sbavatura/molatura



**Ventilazione localizzata con
cappa orientabile**



**Cappa per molatrice fissa con velocità
perimetrale inferiore a 33 m/s**

2.2.30 Granigliatura in fonderia

Progettazione ed attrezzature

- Per la granigliatura usare **cabina a maniche** o una macchina completamente segregata mantenuta in adeguata depressione
- Usare un **materiale abrasivo esente** da silice cristallina.
- Assicurarsi che sia installato un **indicatore di depressione** collegato all'interno del macchinario di granigliatura.
- **Scaricare l'aria estratta** dalla macchina - dopo adeguata filtrazione all'esterno dell'edificio, **lontano** da porte, finestre e prese d'aria.
- Posizionare l'impianto in modo da facilitare le operazioni di carico e scarico **adottando, se del caso, sistemi di aspirazione localizzata nella fase di movimentazione dei pezzi.**
- Mantenere in funzione l'aspirazione della granigliatrice **per il tempo necessario al completo allontanamento delle polveri** dall'aria interna alla macchina
- Qualora il pezzo rimanga **sporco** esternamente o siano presenti **cavità** in grado di trattenere la polvere di SLC si dovrà effettuare la pulizia attraverso idonei sistemi aspiranti.

2.2.30 Granigliatura in fonderia

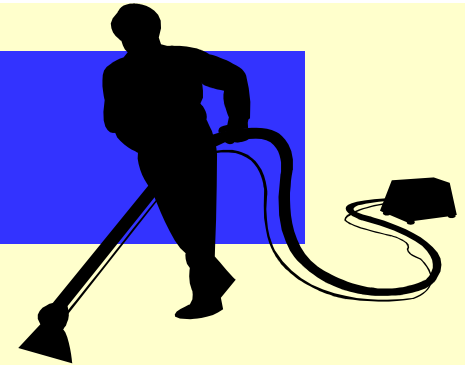


2.2.21 Manutenzione refrattari (forni e siviere)

Progettazione ed attrezzature

- **Separare l'operazione** della manutenzione delle siviere in un locale o in una stazione appositi dotati di una base girevole, su cui appoggiare la siviera.
- **Utilizzare un sistema di aspirazione localizzata**, prevedendo un dispositivo di captazione con conformazione **anulare** da appoggiare sul bordo della siviera, coprendo almeno 1/3 della superficie aperta.
- Per la manutenzione di forni e siviere fare ricorso ad **APVR** Elettrorespiratore con casco e Filtro P3 (THP3).
- Laddove possibile, utilizzare **rivestimenti prefabbricati o refrattari prefabbricati** predisposti per il sistema "push out" per ridurre la formazione di polvere.

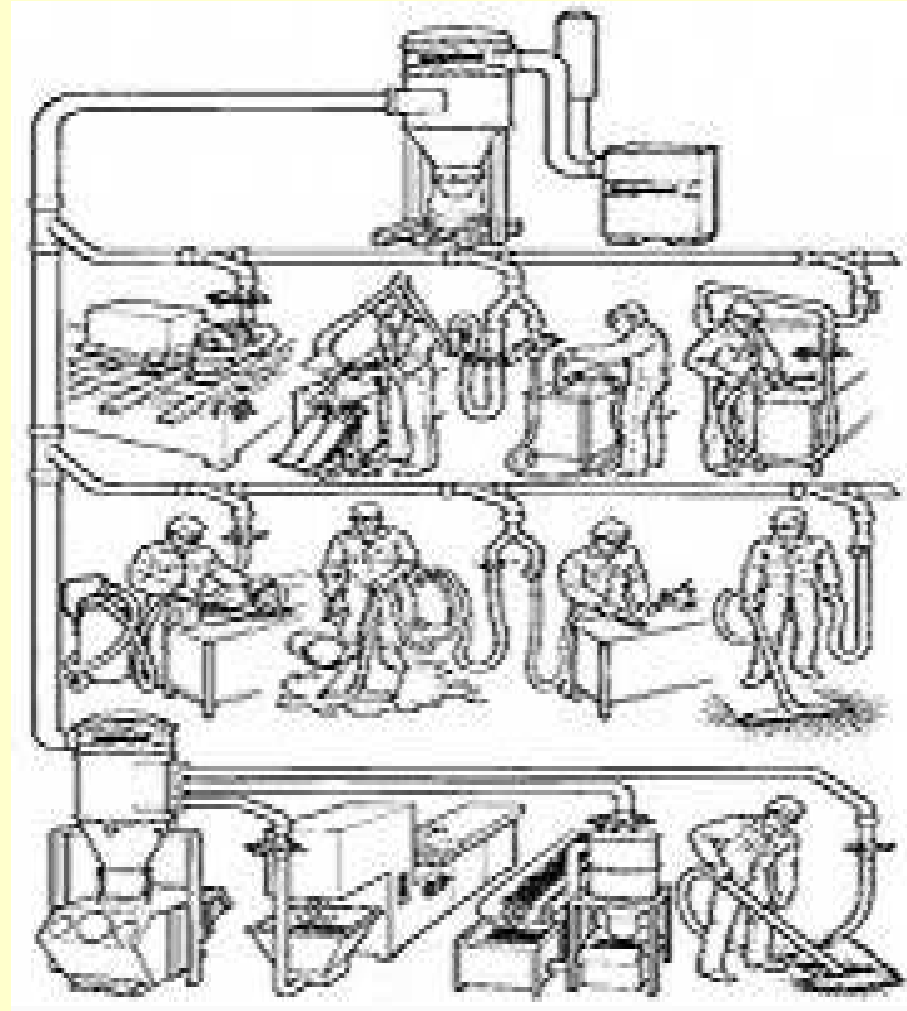
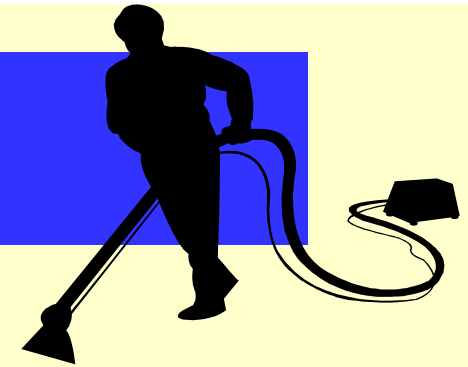
2.2.1 Pulizia



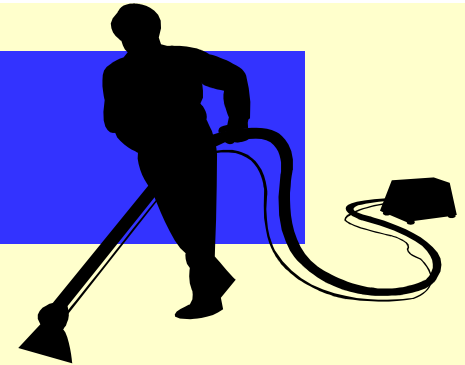
Progettazione ed attrezzature (1)

- Il controllo della polvere può essere raggiunto utilizzando metodi di **pulitura ad umido ed a secco**. Nel caso della fonderia il ricorso all'**acqua** per la pulizia è da evitare perché può comportare l'introduzione di **altri rischi** nel caso che questa venga a contatto con il materiale fuso.
- **Pulizia a secco:**
- Il controllo della polvere può essere raggiunto utilizzando metodi di pulitura a secco, che comprendono **l'aspirazione della polvere** asciutta.
- Gli aspirapolvere industriali possono essere **unità portatili** (fig. 1) provviste di **filtri** particolari ad alta efficienza (filtro HEPA) oppure di una tecnica equivalente. Alternativamente un edificio può essere provvisto di un **sistema di aspirazione integrato**, con collegamenti posizionati in modo strategico che si riconducono a un raccogliatore della polvere centrale (fig. 2).

2.2.1 Pulizia



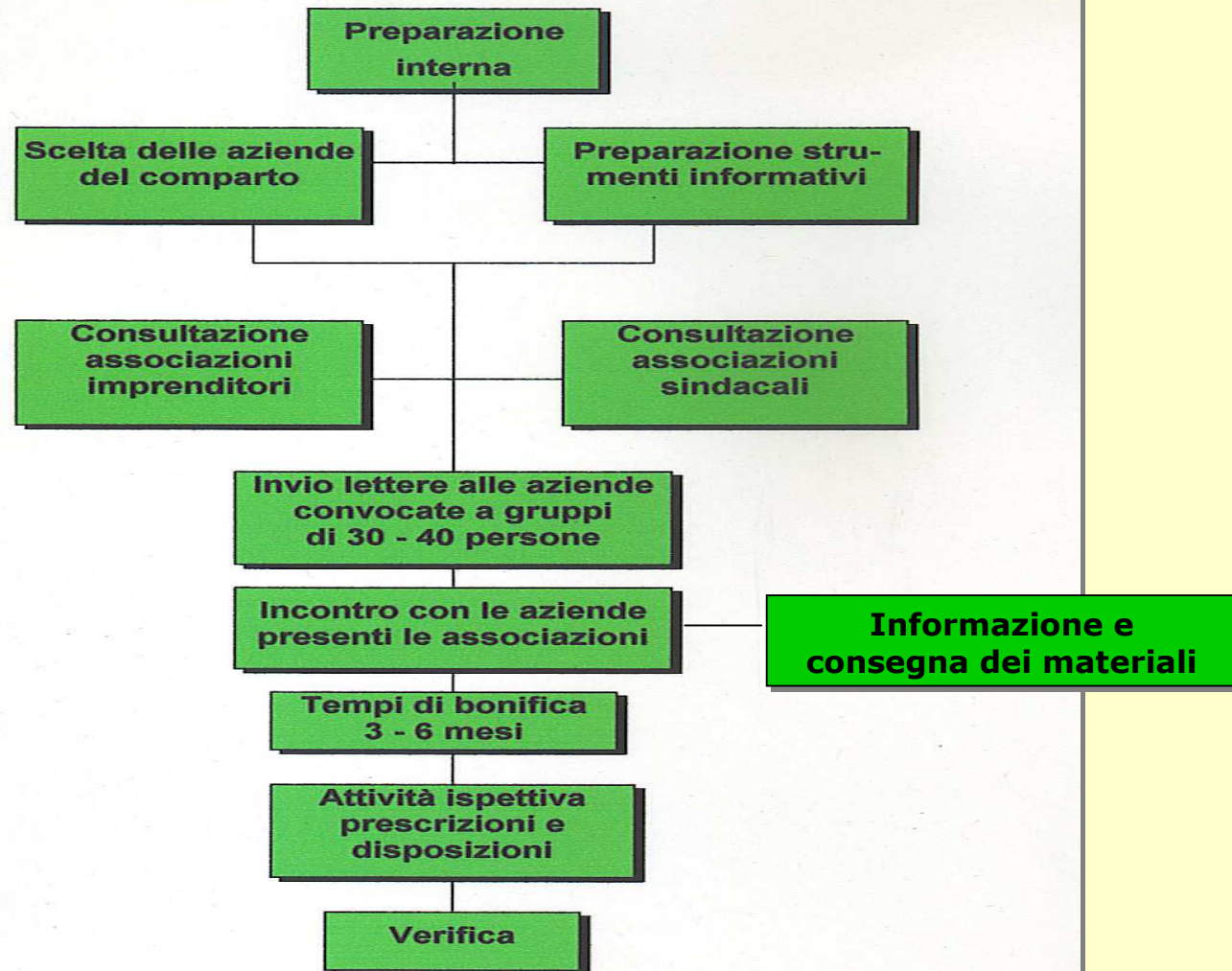
2.2.1 Pulizia



Progettazione ed attrezzature (2)

- Se i sistemi di aspirazione devono far fronte ad **ampie fuoriuscite** del materiale polveroso, dovrebbero essere progettati in modo particolare per evitare un sovraccarico oppure un blocco.
- Quando la pulitura a umido oppure la pulitura tramite aspirazione non è possibile e può essere eseguita solamente la **pulitura a secco con scope**, verificare che i lavoratori indossino dei **DPI** adeguati e verificare che siano state adottate delle misure per evitare che la polvere di silice cristallina fuoriesca dall'area di lavoro.
- **I sistemi di aspirazione generalmente non sono adatti per pulire le fuoriuscite di materiali umidi.**
- **Deve essere evitato e vietato il ricorso al soffio con aria compressa.**

Schema del modello preventivo d'intervento





FINISH