

# NIS NETWORK ITALIANO SILICE



## MISURE DI PREVENZIONE E PROTEZIONE PER RIDURRE L'ESPOSIZIONE A POLVERI CONTENENTI SILICE LIBERA CRISTALLINA

### SCAVO DI GALLERIE

## COMPONENTI GRUPPO DI LAVORO

<b>Dr. Marco Fontana</b> <b>Dr. Anna Maria Scibelli</b>	<b>Struttura Semplice 20.02</b> <b>Igiene Industriale</b>	<b>ARPA Piemonte</b>
<b>Dr. Anita Zambonelli</b> <b>Dr. Giovanni Passeri</b>	<b>TSALS Area Sud</b>	<b>AUSL di Bologna</b>
<b>Dr. Paola Zoppi</b> <b>Dr. Isabella Cenni</b>	<b>U.F. TAV e Grandi Opere</b> <b>U.F. Igiene Industriale</b>	<b>ASL 10 Firenze</b> <b>Laboratorio di Sanità Pubblica</b> <b>Area Vasta Toscana Centro</b>
<b>Dott. Marco Mecchia</b> <b>Dr.ssa Chiara Buffa</b>	<b>Direzione Generale – Roma</b> <b>Direzione Provinciale di Trento</b>	<b>INAIL CONTARP</b>
<b>Ing. Serafino Arcangeli</b>	<b>ANCE nazionale</b>	<b>Confindustria</b>
<b>Dr. Franco Di Salvatore</b>	<b>Consulente</b>	<b>Assindustria Firenze</b>
<b>Dr. Antonio Cammarano</b>	<b>Confindustria</b>	<b>Confindustria Firenze</b>

## **RAPPORTO TECNICO**

## INDICE

Premessa

Parte prima: ciclo tecnologico

Parte seconda: fonti di inquinamento e individuazione delle priorità di intervento

Parte terza: indicazioni generali sulle misure di prevenzione e protezione

Parte quarta: schede specifiche delle misure di prevenzione e protezione

Allegato 1 dati di esposizione

# **NIS NETWORK ITALIANO SILICE**

## **MISURE DI PREVENZIONE E PROTEZIONE PER RIDURRE L'ESPOSIZIONE A POLVERI CONTENENTI SILICE LIBERA CRISTALLINA**

### **SCAVO DI GALLERIE**

#### **PREMESSA**

Nel marzo 2006, dopo il convegno di Milano, sono iniziati i lavori del sottogruppo all'interno del mandato indicato in quella occasione: fornire un quadro aggiornato, partendo anche dall'esperienza maturata sul campo, delle misure di prevenzione e di buona pratica per l'applicazione del D.Lgs. 626/94 nell'esposizione professionale a silice cristallina durante i lavori di realizzazione di gallerie.

Un lavoro che potesse rappresentare, oltre ad una sistematizzazione ed approfondimento dell'esperienza collettiva, un utile punto di riferimento per quanti dovessero intraprendere azioni o interventi nel comparto mirati al controllo dell'esposizione a polveri.

Un approccio "pragmatico" che si poneva l'ambizioso obiettivo di fornire "indicazioni **tecniche ed organizzative** per l'eliminazione di tale rischio e, ove ciò non sia realizzabile, per la sua riduzione al più basso valore possibile, in relazione alle conoscenze acquisite in base al progresso tecnico".

;

L'attività del gruppo si è sviluppata nelle seguenti fasi:

- Descrizione del ciclo tecnologico
- Raccolta dei dati di esposizione e loro analisi
- Definizione delle fasi maggiormente critiche e conseguente individuazione delle priorità di intervento
- Indicazione delle misure di prevenzione adottabili seguendo la selezione delle priorità
- e per alcune di queste, definizione dettagliata con le specifiche tecniche ed i riferimenti bibliografici, costruendo delle schede di bonifica.

# **NIS NETWORK ITALIANO SILICE**

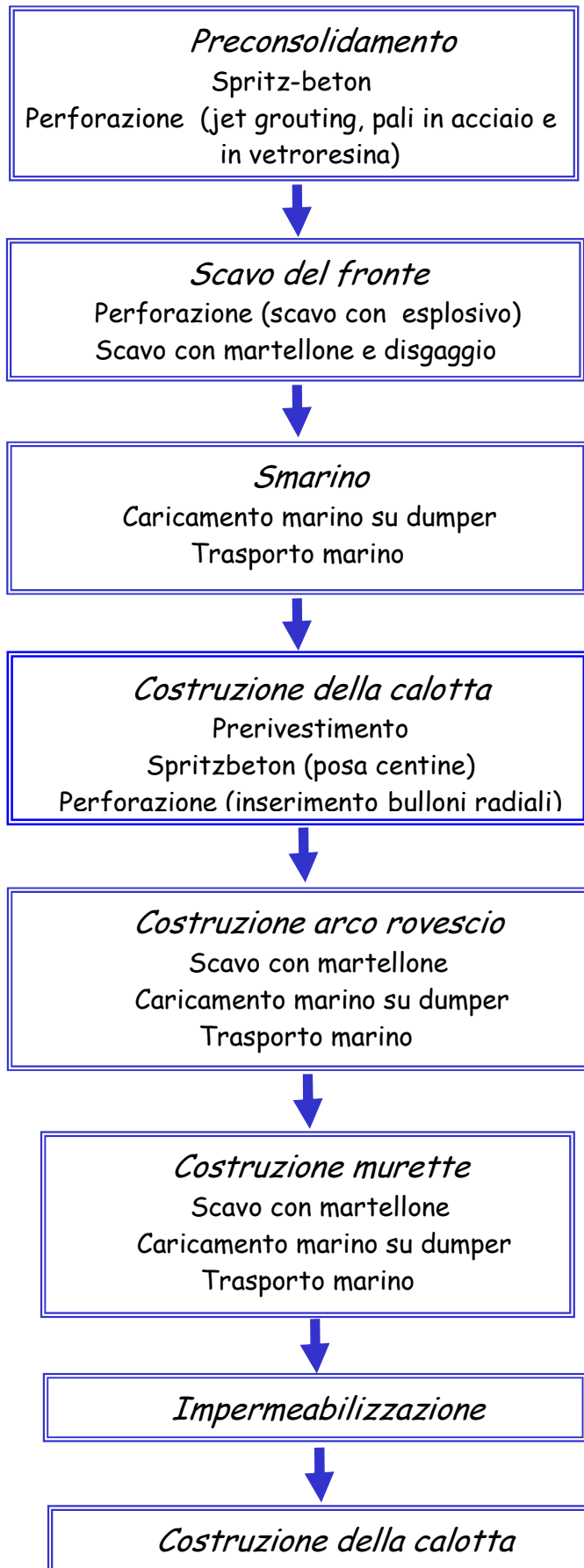
## **MISURE DI PREVENZIONE E PROTEZIONE PER RIDURRE L'ESPOSIZIONE A POLVERI CONTENENTI SILICE LIBERA CRISTALLINA**

### **SCAVO DI GALLERIE**

#### **PARTE PRIMA:**

#### **Ciclo tecnologico**

### Flow chart del ciclo produttivo





## CICLO TECNOLOGICO

### ***FASE PRECONSOLIDAMENTO***

In presenza di ammassi con caratteristiche di autosostegno scarse o addirittura nulle è necessario intervenire con tecniche di preconsolidamento, al fine di migliorare le caratteristiche dell'ammasso interessato dallo scavo, garantendo il sostegno del fronte e della calotta, fino alla realizzazione del rivestimento.

#### ***ATTIVITA' SPRITZ BETON***



Lo spritz-beton (cemento proiettato) è utilizzato per aumentare la coesione superficiale di ammassi rocciosi, evitando in tal modo l'allentamento, il rilascio e la caduta di cunei, e per il contenimento di terreni incoerenti e spingenti. Sulle pareti di scavo (fronte e paramenti) viene lanciata una miscela in pressione composta di calcestruzzo ed additivi, per mezzo di una pompa autocarrata alimentata da un'autobetoniera

tramite una canala. La pompa dispone di un braccio articolato comandato da una consolle portata a tracolla dall'operatore addetto o lancista, che dirige il getto sulla zona interessata, distribuendo in modo uniforme il calcestruzzo sulla zona da trattare.

#### ***ATTIVITA' PERFORAZIONE (JET GROUTING, PALI IN ACCIAIO E IN VETRORESINA)***



Il jet grouting è una tecnica di realizzazione di colonne di terreno consolidato, ottenute senza asportazione di terreno, iniettando (con elevata pressione di iniezione) miscele cementizie attraverso fori di piccolo diametro collocati lungo una batteria di aste infisse nel terreno.

Altre tecniche di preconsolidamento consistono nella perforazione di fori di piccolo diametro, nel posizionamento di pali in acciaio o vetroresina ad aderenza migliorata nei fori immediatamente dopo l'esecuzione e nella successiva iniezione di boiacche di cemento.

## ***FASE***

## ***SCAVO DEL FRONTE***



Lo scavo del fronte può essere realizzato con modalità diverse in funzione della tipologia dell'ammasso roccioso. Nella maggior parte dei casi si procede mediante l'utilizzo di esplosivo o con l'uso di un escavatore dotato di "martellone"

### ***ATTIVITA'***

### ***PERFORAZIONE ( SCAVO CON ESPLOSIVO)***

La tecnica classica per lo scavo di gallerie in roccia è costituita dall'impiego di esplosivi. Tale metodo di scavo è adatto in presenza di rocce con caratteristiche geomeccaniche medie o buone, non è invece adatto sui terreni, su ammassi oltremodo fratturati o su materiali che riescono a meglio assorbire l'energia prodotta dallo sparo.

Sulla parete del fronte vengono realizzati dei fori nei quali verrà successivamente caricato l'esplosivo. La perforazione avviene con jumbo, perforatori semoventi dotati di uno o più bracci, secondo uno schema di volata che dipende dalla forma, dalle dimensioni geometriche e dalle caratteristiche del materiale.

### ***ATTIVITA'***

### ***SCAVO CON MARTELLONE E DISGAGGIO***



Nelle operazioni di scavo del fronte, quando l'uso dell'esplosivo risulta difficoltoso o non conveniente, viene utilizzato un escavatore dotato di martellone demolitore. Le lavorazioni di scavo in galleria iniziano con l'abbattimento del piede del fronte per instaurare una sollecitazione a tensione nella roccia soprastante che poi risulterà più cedevole.

Se lo scavo avviene con esplosivo, nei fori praticati con il "jumbo", vengono posizionate le cariche e fatte brillare. Dopo l'allontanamento dei fumi della volata, il personale rientra al fronte di scavo e controlla l'avanzamento. Spesso è necessario provvedere al disgaggio, una corretta e completa pulizia delle pareti laterali, della calotta e del fronte per eliminare la presenza di materiale instabile

che potrebbe costituire pericolo per le successive lavorazioni. Tale operazione viene effettuata tramite l'uso dell'escavatore dotato di martellone.

***FASE SMARINO DAL FRONTE***

***ATTIVITA' CARICAMENTO MARINO SU DUMPER***



L'ammasso roccioso abbattuto (smarino) viene caricato su dumper o camion mediante pala meccanica o escavatore con benna. Nel caso in cui il materiale abbattuto presenti dimensioni tali da non poter essere caricato dalla pala, viene frantumato mediante l'utilizzo dell'escavatore munito di martellone.

***ATTIVITA' TRASPORTO MARINO***

Il materiale caricato sui dumper viene trasportato al deposito temporaneo interno o verso il deposito esterno alla galleria.

***FASE PRERIVESTIMENTO***

Per alcune tipologie di terreno risulta necessario sostenere temporaneamente lo scavo, in attesa del rivestimento definitivo, al fine di evitare problemi di rilascio di materiale.

Il prerivestimento può essere realizzato con varie metodologie quali la posa in opera di centine, di bulloni radiali o l'applicazione di spritz beton.

***ATTIVITA' SPRITZ BETON***



Per consolidare e mettere in sicurezza la zona dove è stato posato il prerivestimento (centine, catene, reti) si applica uno strato di spritz beton, per legare tra loro le centine e costipare i vuoti tra centina e parete dello scavo. Le modalità operative, i mezzi e gli addetti sono i medesimi della posa di spritz beton previsto nella fase di preconsolidamento.

**ATTIVITA'                      PERFORAZIONE (BULLONI RADIALI)**

Con il jumbo a tre bracci si procede alla realizzazione di fori di piccolo diametro nella volta della galleria secondo uno schema preordinato. I bulloni vengono assemblati a terra e successivamente, con l'ausilio di un ponte sviluppabile, due operatori provvedono a posizionarli nei fori.

**FASE                                      COSTRUZIONE ARCO-ROVESCIO**



L'arco rovescio è una struttura in calcestruzzo concepita e costruita in maniera tale da dare resistenza meccanica alla galleria. Quando l'ammasso roccioso è scarsamente resistente, l'arco rovescio deve essere realizzato direttamente in prossimità del fronte di scavo, negli altri casi può essere costruito successivamente. Durante la sua realizzazione l'accesso degli automezzi al fronte può essere garantito tramite un ponte semovente. Lo scavo per realizzare l'arco rovescio viene effettuato con escavatore munito di benna e/o martello demolitore. Dopo lo scavo si procede alla realizzazione di una

canaletta per le opere di canalizzazione delle acque ed infine al getto del calcestruzzo.

**FASE                                      COSTRUZIONE MURETTE**



Le murette fanno parte, insieme alla calotta e all'arco rovescio, del rivestimento definitivo della galleria, ma vengono realizzate preliminarmente ed utilizzate come appoggio dei binari sui quali avanzano il ponte per l'impermeabilizzazione, il cassero per il getto della calotta ed il ponte semovente per la costruzione dell'arco rovescio.

Per realizzare le murette si procede allo scavo di trincee, sui due lati della galleria, con l'utilizzo di escavatore, benna o martellone. Successivamente si realizza l'impermeabilizzazione, il posizionamento dei tubi di drenaggio e si procede al getto del calcestruzzo.

## ***FASE***

## ***IMPERMEABILIZZAZIONE***



La fase di impermeabilizzazione consiste nell'applicare su tutto il profilo della galleria (pareti e volta) un telo in tessuto non tessuto ed una guaina in PVC. Utilizzando un ponteggio mobile, i componenti della squadra fissano i teli di tessuto non tessuto per mezzo di pistola sparachiodi. Vengono poi stese le guaine in PVC lungo il profilo della galleria, iniziando dal centro della calotta fino ad arrivare alle murette, fissate inizialmente con una

saldatrice ad aria calda e successivamente saldate fra loro con una saldatrice a rulli semi-automatica.

## ***FASE***

## ***COSTRUZIONE CALOTTA***

## ***E PIEDRITTI***



Il rivestimento definitivo di calotta e piedritti viene realizzato mediante casseri metallici. La cassaforma viene tralata sul binario e stabilizzata agendo sui pistoni idraulici che la ancorano ai piedritti. I carpentieri effettuano, mediante l'utilizzo di pompa manuale, l'oliatura delle forme del cassero che vengono poi alzate, fino a raggiungere il profilo di progetto. Il

calcestruzzo viene scaricato dall'autobetoniera nella tramoggia della pompa ed inviato alle diverse bocchette poste sulla cassaforma, attraverso un sistema distribuzione dotato di braccio telescopico.

# **NIS NETWORK ITALIANO SILICE**

## **MISURE DI PREVENZIONE E PROTEZIONE PER RIDURRE L'ESPOSIZIONE A POLVERI CONTENENTI SILICE LIBERA CRISTALLINA**

### **SCAVO DI GALLERIE**

#### **PARTE SECONDA**

##### **Fonti di inquinamento e individuazione delle priorità di intervento**

## ***ESPOSIZIONE A SILICE LIBERA CRISTALLINA : fonti di inquinamento***

### a) Composizione della roccia

La principale fonte di SLC nello scavo di gallerie è rappresentata prevalentemente dal quarzo contenuto nella roccia di scavo. Il quarzo, minerale abbondante già nelle rocce primarie che si formano con il raffreddamento dei magmi e che per la sua stabilità tende ad arricchirsi ulteriormente nelle altre rocce, assume così un ruolo rilevante nella costituzione di molti materiali naturali. Tuttavia i tenori di quarzo nei diversi tipi di roccia possono essere molto diversi; per esempio, fra le rocce “cristalline” magmatiche, quelle acide, come i graniti, le granodioriti e le tonaliti, presentano concentrazioni di quarzo che vanno dal 15 ad oltre il 30%, mentre in quelle basiche, come le sieniti, le dioriti e i gabbri, il quarzo può essere del tutto assente o raggiungere concentrazioni generalmente non superiori al 5%. Fra le rocce metamorfiche, le quarziti sono interamente costituite da quarzo, nelle filladi e nei micascisti la SLC rappresenta il 30-60% della roccia; ma esistono anche rocce in cui il quarzo è del tutto assente, per esempio i marmi metamorfici. Anche nelle rocce sedimentarie la presenza di quarzo varia notevolmente a seconda delle condizioni di formazione; nelle arenarie e nelle sabbie il contenuto di quarzo può variare in un ampio intervallo, per lo più compreso fra il 20 e il 50% della roccia, mentre nelle argille il quarzo ha concentrazioni generalmente nell'intervallo fra 5 e 40% e nei calcari è spesso assente o molto scarso (1-2%) anche se spesso l'alternanza con gli interstrati argillosi o i livelli e noduli di selce contribuisce ad elevare il tenore complessivo di SLC.

L'ampia variabilità delle concentrazioni di quarzo nei terreni e nelle rocce naturali influenza necessariamente l'entità dell'esposizione dei lavoratori che operano nello scavo di gallerie e deve essere considerata ai fini dell'attivazione delle misure di controllo e prevenzione per la salute dei lavoratori. Infatti, in sede di valutazione preliminare, prima dell'inizio dell'attività di scavo, un'attenta analisi geologica è presupposto indispensabile per avere indicazioni predittive sull'entità del rischio da affrontare, in maniera da indirizzare le scelte tecniche, impiantistiche e tecnologiche con cui poi realizzare lo scavo del tunnel. Una progettazione corretta non può prescindere nella scelta delle soluzioni da valutazioni che tengano anche conto della sicurezza e della salute dei lavoratori.

### b) Calcestruzzo

Altra possibile fonte di esposizione a SLC è rappresentata dal calcestruzzo, e in particolare dagli inerti in esso contenuti. Nel calcestruzzo la componente del cemento è generalmente esente da silice o ne contiene quantità trascurabili, mentre gli inerti possono contenere quarzo anche in elevati quantitativi.

Norme tecniche forniscono indicazioni precise sulla distribuzione granulometrica, sulla forma dei granuli, sulla resistenza a compressione degli elementi, sui requisiti di durabilità degli inerti per calcestruzzo. Il materiale utilizzato deve avere valori di resistenza a compressione superiori a 500 kg/cm<sup>2</sup>. Se il materiale risponde ai requisiti tecnici di durabilità e di resistenza può avere qualsiasi composizione, ad esempio essere anche al 100% di natura carbonatica.

Gli inerti per la produzione di calcestruzzo devono rispettare le caratteristiche previste dalle norme tecniche e quelle indicate nei capitolati tecnici dei manufatti da realizzare, ma generalmente non vi sono prescrizioni particolari sulla loro composizione mineralogica/petrografica (tranne l'assenza di sostanze organiche, argillose e terrose). In realtà nella pratica un calcestruzzo con inerte composto al 100% di roccia ad elevato contenuto in silice libera cristallina e in silicati potrebbe non essere adatto, per l'attacco alcalino a sabbia e ghiaia da parte del cemento. Infatti gli alcali del cemento si combinano con alcuni composti silicei degli inerti formando un gel alcalinosiliceo, che assorbe acqua aumentando di volume, determinando così un abbassamento delle qualità di resistenza del materiale finale.

Operazioni che possono comportare esposizione a SLC sono le perforazioni e gli scavi che interessano il calcestruzzo già messo in posa e le operazioni di getto di calcestruzzo spruzzato (sprit beton)

Nella maggior parte dei casi la scelta dei materiali da utilizzare, in ragione anche dei notevoli quantitativi di materiali richiesti, viene basata principalmente sulla vicinanza dei siti dove reperirli. In assenza di particolari prescrizioni sulla composizione degli inerti per il calcestruzzo, determinate da scelte progettuali e/o esigenze costruttive, ai fini della riduzione dell'esposizione a SLC sarebbe quindi senz'altro opportuno prediligere materiali privi di quarzo o materiali contenenti quarzo in minime quantità. Le principali difficoltà rispetto ad una scelta di questo tipo sono di tipo logistico, legate al fatto che se nel contesto dell'opera da realizzare non vi sono cave di prestito di materiali adatti ad essere utilizzati come inerte per il calcestruzzo e privi di quarzo (o con contenuto in quarzo molto basso), sarebbe necessario andare a reperire tali risorse molto lontano, con le conseguenti problematiche legate al trasporto.

. La SLC può anche essere presente in alcuni dei materiali da costruzione che vengono introdotti in galleria; per esempio, i materiali di riporto prelevati da cave esterne che talvolta vengono utilizzati come sottofondo stradale dopo il getto dell'arco rovescio, per consentire il passaggio dei mezzi di lavoro.



## **DATI di ESPOSIZIONE a SILICE CRISTALLINA e PRIORITA' di INTERVENTO**

L'analisi dei dati di esposizione provenienti da diverse realtà del territorio nazionale (v. allegato 1) evidenzia che nella maggior parte delle fasi di lavoro si verifica frequentemente il superamento del valore limite di riferimento (TLV ACGIH).

In particolare, l'elaborazione svolta individua nelle operazioni di perforazione, scavo e smarino i momenti espositivi di maggiore criticità e quindi fornisce chiare indicazioni sulle priorità di intervento.

Nella tabella esplicativa (tab.1) che segue, vengono illustrate per ogni fase del ciclo tecnologico, le attività a maggior rischio di esposizione a silice, le modalità di tale esposizione, le mansioni direttamente o indirettamente esposte (esposizioni indebite) e le schede di "buone prassi" adottabili.

Tabella 1

FASE	ATTIVITA'	MODALITA' DI EMISSIONE	MANSIONI	SCHEDA N
Preconsolidamento	Spritz-Beton	Aerodispersione primaria da getto di cls	Lancista Pompista Assistente a terra	
	Perforazione	Aerodispersione primaria da utensili di perforazione	Sondatore	1
		Aerodispersione secondaria dall'impianto di ventilazione	Lavorazioni Retrostanti *	2
Scavo del fronte	Perforazione	Aerodispersione primaria da utensili di perforazione	Jumbista Assistente	1
		Aerodispersione secondaria dall'impianto di ventilazione	Lavorazioni Retrostanti	2
	Scavo con martellone e disgaggio	Aerodispersione primaria da abbattimento del fronte	Assistente Escavatorista Minatore	3,4
		Aerodispersione secondaria dall'impianto di ventilazione	Lavorazioni Retrostanti *	2,5
Smarino	Caricamento del marino sui dumper	Aerodispersione primaria dal movimentazione terre	Palista Autista	4
		Aerodispersione secondaria dall'impianto di ventilazione	Lavorazioni Retrostanti *	2,5
	Trasporto marino	Aerodispersione primaria da trasporto detriti e da circolazione dei mezzi	Autista	4
		Aerodispersione secondaria da trasporto detriti e da circolazione dei mezzi	Lavoratori lungo la galleria	6,7,8
Prerivestimento	Spritz-Beton (posa centine)	Aerodispersione primaria da getto di cls	Lancista Pompista	
	Perforazione (inserimento bulloni radiali)	Aerodispersione primaria da utensili di perforazione	Jumbista Minatore	1
		Aerodispersione secondaria dall'impianto di ventilazione	Lavorazioniii lungo la galleria	2

FASE	ATTIVITA'	MODALITA' DI EMISSIONE	MANSIONI	SCHEDA N
Costruzione arco rovescio	Scavo con martellone	Aerodispersione primaria da scavo di materiale	Assistente Escavatorista	3,4
	Caricamento del marino sui dumper	Aerodipersione primaria da movimentazione terre	Palista Autista	4
		Aerodispersione secondaria dall'impianto di ventilazione	Lavorazioni Retrostanti	2,5
	Trasporto marino	Aerodispersione primaria da trasporto detriti e da circolazione dei mezzi	Autista	4
		Aerodipersione secondaria da trasporto detriti e da circolazione dei mezzi	Lavorazioni lungo la galleria	6,7,8
Costruzione murette	Scavo con martellone	Aerodispersione primaria da scavo di materiale	Assistente Escavatorista	3,4
	Caricamento del marino sui dumper	Aerodipersione primaria da movimentazione terre	Palista Autista	4
		Aerodispersione secondaria dall'impianto di ventilazione	Lavorazioni Retrostanti	2,5
	Trasporto marino	Aerodispersione primaria da trasporto detriti e da circolazione dei mezzi	Autista	4
		Aerodipersione secondaria da trasporto detriti e da circolazione dei mezzi	Lavorazioni lungo la galleria	6,7,8

\*Lavorazioni Retrostanti : Contemporaneamente alle lavorazioni presenti al fronte di scavo, ne possono essere eseguite altre lungo la galleria e in particolare:

- Manutenzione ad impianti o macchine
- Impermeabilizzazione (addetti al carro di impermeabilizzazione)
- Realizzazione rivestimento definitivo (addetti al cassero)
- Realizzazione murette (carpentieri )
- Realizzazione arco rovescio (predisposizione armature e getto calcestruzzo)
- Realizzazione by-pass pedonali o carrabili

# **NIS NETWORK ITALIANO SILICE**

## **MISURE DI PREVENZIONE E PROTEZIONE PER RIDURRE L'ESPOSIZIONE A POLVERI CONTENENTI SILICE LIBERA CRISTALLINA**

### **SCAVO DI GALLERIE**

#### **PARTE TERZA**

##### **Indicazioni generali sulle misure di Prevenzione e Protezione**

## INDICAZIONI SULLE MISURE DI PREVENZIONE E PROTEZIONE

Come già accennato in precedenza, le problematiche relative alla presenza negli ambienti di lavoro di polveri respirabili contenenti silice libera cristallina, come più in generale tutte le problematiche relative alla sicurezza e alla salute dei lavoratori, dovrebbero essere affrontate nella fase iniziale di progettazione. Infatti solo in questo modo è possibile effettuare le scelte più appropriate tenendo conto di tutti gli aspetti coinvolti.

Un problema affrontato in fase progettuale consente spesso soluzioni migliori e talvolta anche a minor costo, ed è da preferire ad interventi successivi che non sempre consentono di adottare le misure preventive più adeguate.

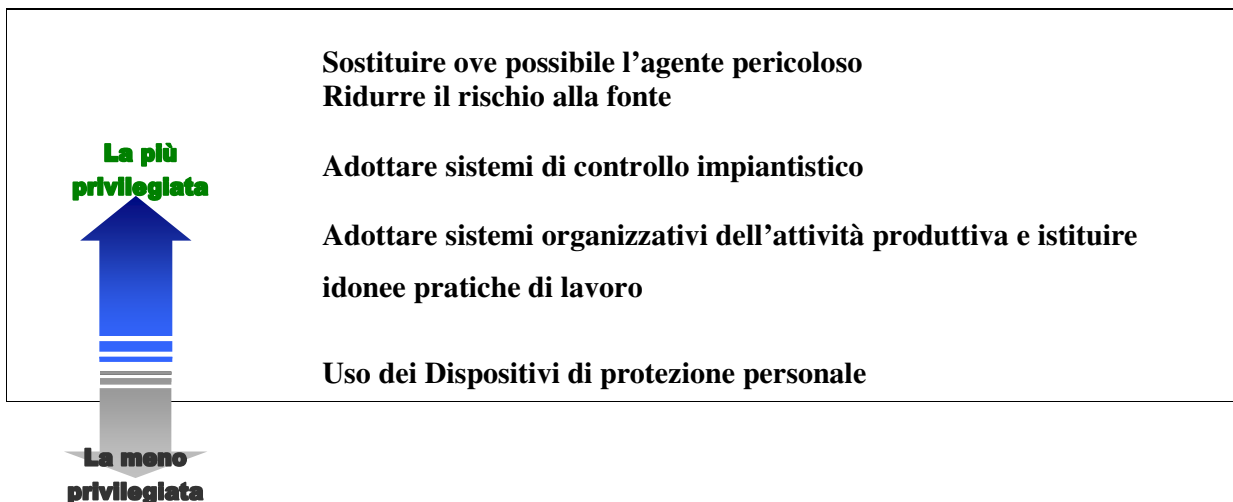
Nello specifico, un esame attento dei litotipi attraversati per progressiva e del relativo contenuto in silice (da campioni espressamente prelevati nelle indagini preliminari o, in assenza di questi, da dati di letteratura) consentirebbe di stimare le tratte di avanzamento in cui si potranno avere situazioni a rischio elevato di esposizione a silice libera cristallina per i lavoratori.

Un'analisi di questo tipo, può consentire di indirizzare le scelte progettuali: ad esempio decidere l'impiego della fresa, come tipologia di avanzamento o optare per sistemi di movimentazione del materiale, alternativi al trasporto su gomma (ad esempio su carro o su nastro trasportatore).

Procedere poi ad una valutazione preliminare rappresenta una strategia vincente consentendo di indirizzare la scelta verso soluzioni impiantistiche e tecnologiche adeguate al rischio da ridurre (ad esempio scegliendo macchine operatrici e mezzi di cantiere dotati di impianti di climatizzazione con filtrazione adeguata alle condizioni ambientali operative).

Con questo convincimento abbiamo affrontato il lavoro di ricerca finalizzato ad individuare le misure di prevenzione adottabile e praticabili, al momento attuale, nel comparto.

Per le fasi o attività a maggior rischio sono state individuate le misure di prevenzione e protezione tenendo conto di una gerarchia di priorità, rappresentata nello schema seguente:



Per le soluzioni più interessanti è stata predisposta una scheda con la documentazione tecnica di dettaglio ed i riferimenti bibliografici.

Di seguito sono riportate, le misure di prevenzione di ordine tecnico, tecnologico ed impiantistico che si possono adottare nel contenimento dell'esposizione a polveri, suddivise per le attività a maggior rischio.

Le misure organizzative e procedurali, così come del resto l'utilizzo dei dispositivi di protezione individuale per le vie respiratorie, sono trattati invece in un unico paragrafo, risultando una misura trasversale ad ogni attività di cantiere.

### **Spritz Beton**

#### **Sostituzione/ Riduzione del rischio alla fonte**

- ☉ Nelle lavorazioni in galleria che comportano l'utilizzo di calcestruzzo, nella formulazione del calcestruzzo deve essere valutata la possibilità di utilizzare cementi a basso o trascurabile contenuto di silice libera cristallina.

### **Perforazione**

#### **Sostituzione/Riduzione del rischio alla fonte**

- ☉ La silice libera cristallina è una componente naturale dell'ammasso roccioso e pertanto non è possibile la sua sostituzione.
- ☉ La perforazione del materiale di scavo avviene di norma con l'ausilio di acqua o schiumogeni iniettati direttamente nel foro. Attualmente possono essere utilizzati anche prodotti chelanti di origine naturale che aumentando la dimensione delle particelle di polvere, ne limitano la capacità di dispersione.
- ☉ Se per esigenze costruttive la perforazione deve essere realizzata a secco devono essere previsti idonei sistemi di abbattimento (scheda 1)

#### **Installazioni impiantistiche per il controllo**

- ☉ Ventilazione forzata della galleria (scheda 2)

## Scavo

### **Sostituzione/Riduzione del rischio alla fonte**

- ☉ La silice libera cristallina è una componente naturale dell'ammasso roccioso e pertanto non è possibile la sua sostituzione.
- ☉ Sistemi di bagnatura del fronte con getto nebulizzato puntuale (scheda 3) e diffuso.

### **Installazioni impiantistiche per il controllo**

- ☉ Ventilazione forzata della galleria (scheda 2)
- ☉ Adozione, nelle cabine delle macchine, di sistemi di ricambio/condizionamento aria opportunamente filtrata (scheda 4)
- ☉ Creazione di barriere contro la diffusione della polvere costituite da sistemi di nebulizzazione ad arco (scheda 5)

## Smarino

### **Sostituzione/Riduzione del rischio alla fonte**

- ☉ Sistemi di bagnatura del marino prevedendo getti nebulizzati.
- ☉ Limitazione della polverosità prodotta dal passaggio dei mezzi tramite inumidimento della pavimentazione della galleria con acqua, soluzioni saline, schiumogeni o biofissanti di origine naturale (scheda 6) mediante utilizzo di autocisterna dotata di spruzzatori o di sistemi di dispersione di acqua nebulizzata (scheda 7)
- ☉ Utilizzo di nastri trasportatori in sostituzione al trasporto su ruote del marino (scheda 8).

### **Installazioni impiantistiche per il controllo**

- ☉ Ventilazione forzata della galleria (scheda 2)
- ☉ Adozione, nelle cabine delle macchine, di sistemi di ricambio/condizionamento aria opportunamente filtrata (scheda 4)
- ☉ Creazione di barriere contro la diffusione della polvere costituite da sistemi di nebulizzazione ad arco (scheda 5)

## INTERVENTI SUL SISTEMA ORGANIZZATIVO E SULLE PROCEDURE di LAVORO

Ogni programma di prevenzione deve inoltre comprendere interventi sul sistema organizzativo di cantiere e sulle procedure di lavoro. Si tratta di misure di prevenzione e protezione che risultano trasversali, interessando ogni fase lavorativa, e che riguardano le interferenze fra lavorazioni e le procedure di lavoro adottate:

- limitazione della contemporaneità delle lavorazioni che comportano produzione di polvere;
- limitazione al minimo indispensabile dei lavoratori esposti: durante le operazioni che comportano produzione di polvere, permettere l'accesso nell'area di lavoro solo alle persone direttamente coinvolte.

Tutte le procedure organizzative per la limitazione dell'esposizione dei lavoratori dovrebbero essere scritte e oggetto di frequente e ripetuta formazione.

<b>V a n t a g g i</b>	<b>C r i t i c i t à</b>
Efficacia diretta sul contenimento delle esposizioni	L'introduzione di modifiche organizzative può comportare uno slittamento dei tempi di produzione
<b>D i f f i c o l t à</b>	
L'introduzione di nuove procedure di lavoro può trovare ostacoli e resistenze, superabili con un'adeguata informazione e formazione dei lavoratori, relativamente alle modalità di lavoro e alle motivazioni che hanno portato alla loro applicazione	



## **DISPOSITIVI DI PROTEZIONE INDIVIDUALE**

Nel caso di superamento del TLV di un inquinante particellare o aeriforme presente nell'atmosfera di lavoro è obbligatorio l'uso di Apparecchi di Protezione delle Vie Respiratorie (APVR). La norma UNI 10720 del marzo 1998, i cui criteri sono stati approvati dal Decreto Ministeriale 2 maggio 2001 "Criteri per l'individuazione e l'uso dei DPI", riporta la successione logica da seguire per effettuare una scelta corretta dell'APVR da utilizzare in un determinato ambiente di lavoro.

In riferimento alle polveri contenenti Silice Libera Cristallina la scelta più opportuna è costituita, in generale, da respiratori a filtro di tipo non assistito, rappresentati da due modelli: respiratore a filtro con semimaschera (o quarto di maschera) e facciale filtrante antipolvere.

Devono essere utilizzati i modelli marcati S, contro aerosol solidi e liquidi a base acquosa. La scelta della classe di efficienza della filtrazione (bassa, media, alta) deve essere effettuata in funzione della concentrazione e del TLV dell'inquinante. In base alla norma e considerando l'attuale TLV-TWA della SLC ( $0,025 \text{ mg/m}^3$ ) il livello minimo di protezione in funzione della concentrazione di SLC media ponderata sul turno di lavoro si ottiene con le seguenti tipologie di APVR:

- concentrazione di SLC  $\leq 0,100 \text{ mg/m}^3$ : semimaschera+filtro P1 oppure facciale filtrante FFP1;
- concentrazione di SLC  $\leq 0,250 \text{ mg/m}^3$ : semimaschera+filtro P2 oppure facciale filtrante FFP2;
- concentrazione di SLC  $\leq 0,750 \text{ mg/m}^3$ : semimaschera+filtro P3 oppure facciale filtrante FFP3.

Per concentrazioni di SLC  $> 0,750 \text{ mg/m}^3$  la norma stabilisce come livello minimo di protezione l'uso della maschera intera (o del boccaglio) con il filtro P3. Nel caso in cui non sia possibile stimare la concentrazione di SLC nell'ambiente di lavoro deve essere utilizzato almeno il facciale filtrante FFP3 o la semimaschera con filtri P3.

Tenendo presente il quadro espositivo dei lavoratori che operano nelle gallerie italiane, riportato in allegato, risulta indispensabile durante le operazioni di scavo, smarino, perforazione, getto dello spritz beton, almeno per il personale a terra, l'uso di DPI delle vie respiratorie con filtro antipolvere perlomeno di classe 2 (media efficienza) e preferibilmente di classe 3 (alta efficienza).

<b>V a n t a g g i</b>	<b>C r i t i c i t à</b>
Efficacia diretta sul contenimento delle esposizioni	La protezione esercitata dagli APVR dipende soprattutto dal buon adattamento del facciale al volto, di conseguenza il personale addetto deve utilizzare una procedura rigorosa e deve essere addestrato all'uso corretto degli apparecchi di protezione delle vie respiratorie. Inoltre, si deve tener presente che il facciale filtrante antipolvere è di tipo monouso, utilizzabile per un solo turno di lavoro. Inoltre, per alcuni tipi di facciali è prevista una scadenza e dopo tale data essi non devono essere più usati. Deve inoltre essere applicato un rigoroso sistema di gestione (uso e conservazione) dei DPI.
<b>D i f f i c o l t à</b>	
Si ricorda che il DPI è l'ultima risorsa disponibile quando non è possibile ridurre l'esposizione con altri mezzi. Il suo utilizzo, meno efficace sulle persone con barba per le difficoltà di tenuta sul volto, comporta in ogni modo notevole disagio per l'operatore, in particolare per lavorazioni che abbiano durata protratta, aumentando il carico fisiologico cui il lavoratore è sottoposto. E' necessario, quindi, individuare con attenzione le mansioni e le fasi lavorative che ne richiedono l'impiego. Inoltre, è importante che la formazione dei lavoratori sul rischio legato all'esposizione	

# **NIS NETWORK ITALIANO SILICE**

## **MISURE DI PREVENZIONE E PROTEZIONE PER RIDURRE L'ESPOSIZIONE A POLVERI CONTENENTI SILICE LIBERA CRISTALLINA**

### **SCAVO DI GALLERIE**

#### **PARTE QUARTA**

**Schede specifiche delle misure di Prevenzione e Protezione**

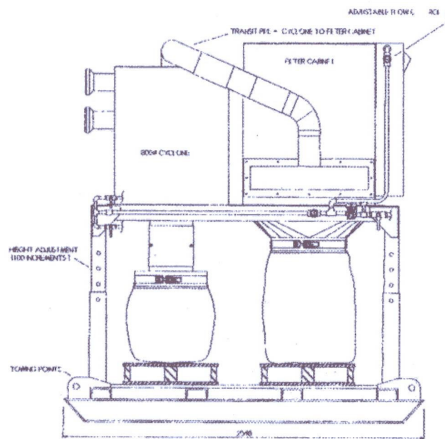
## SCHEDA 1: DEPOLVERIZZATORI

In caso di esecuzione di perforazione a secco, come previsto anche dalla norma UNI EN 791/97 (macchine perforatrici), le macchine che utilizzano aria compressa come mezzo di evacuazione dei detriti, devono essere provviste di un sistema di eliminazione delle polveri.

1 ) La polvere prodotta dalla perforazione, trascinata dall'aria compressa è convogliata all'interno di una tubazione attraverso un "imbuto" che aderisce al fronte di scavo.

Questa tubazione passa lungo la perforatrice e la polvere trascinata arriva a un sistema costituito da una "ciclone" che separa le polveri più grosse, e da un "filtro a maniche" che separa le polveri più fini, (il sistema nel suo complesso è chiamato DEPOLVERIZZATORE).

La polvere cade all'interno di sacchi che devono essere cambiati periodicamente.



2) Un altro sistema, consiste nel convogliare, come nel caso precedente, la polvere prodotta dalla perforazione lungo una tubazione e di abbattere la polvere, all'interno dello stesso tubo, ad umido tramite una serie di ugelli nebulizzatori. Il fango così prodotto, trascinato dall'aria compressa, viene scaricato su un dumper o a terra.

I  
I

<b>V a n t a g g i</b>	<b>Criticità</b>
I sistemi che prevedono la raccolta di fanghi sviluppano minor quantità di polveri e risultano più facilmente controllabili.	Nella perforazione a secco, l'utilizzo di depolverizzatori presenta i seguenti problemi: la sostituzione dei sacchi pieni, eseguita manualmente, può comportare notevoli esposizioni a polvere; per talune perforazioni i sacchi si riempiono in modo talmente veloce da rendere impraticabile questo tipo di abbattimento. la zona di innesto della perforazione rappresenta la zona critica del sistema, in quanto è difficile realizzare una buona adesione della tubazione al fronte di scavo, in particolare all'inizio della perforazione, quando la testa risulta ancora scoperta
<b>D i f f i c o l t à</b>	
Le principali difficoltà sono di tipo logistico, legate al fatto che se nel contesto dell'opera da realizzare non vi sono cave di prestito di materiali adatti ad essere utilizzati come inerte per il calcestruzzo e privi di quarzo (o con contenuto in quarzo molto basso), sarebbe necessario andare a reperire tali risorse molto lontano, con le conseguenti problematiche legate al trasporto.	

## **SCHEMA 2: IMPIANTO di VENTILAZIONE**

### **PORTATA E VELOCITA' DELL'ARIA RICHIESTE**

La quantità di aria necessaria nel cantiere di lavoro viene stimata in base alla quantità e alla potenza delle macchine diesel (1), con l'obiettivo di mantenere le concentrazioni degli inquinanti prodotti dai motori diesel al di sotto dei valori limite MAK (2):

Per motori diesel di concezione recente, con corretta manutenzione, ma senza sistemi di controllo dei gas di scarico:

- 6 m<sup>3</sup>/min per kW di potenza nominale di grandi escavatori e pale cariatrici
- 3 m<sup>3</sup>/min per kW di potenza nominale di macchine di trasporto del marino e betoniere

Per motori diesel di concezione recente, con corretta manutenzione e con filtri antiparticolato:

- 4 m<sup>3</sup>/min per kW di potenza nominale di grandi escavatori e pale cariatrici
- 2 m<sup>3</sup>/min per kW di potenza nominale di macchine di trasporto del marino e betoniere

Per cantieri con presenza di gas naturale in concentrazioni potenzialmente pericolose, la ventilazione deve essere tale per cui sia garantita una velocità media dall'aria nella sezione più ampia di almeno 0,5 m/s.

I sistemi di ventilazione principali e più comuni sono:

- ventilazione premente

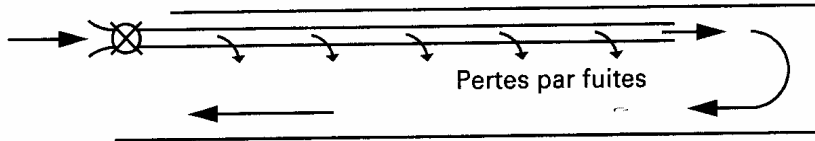


Fig. 1 Ventilazione par pulsion

- ventilazione per circolazione d'aria

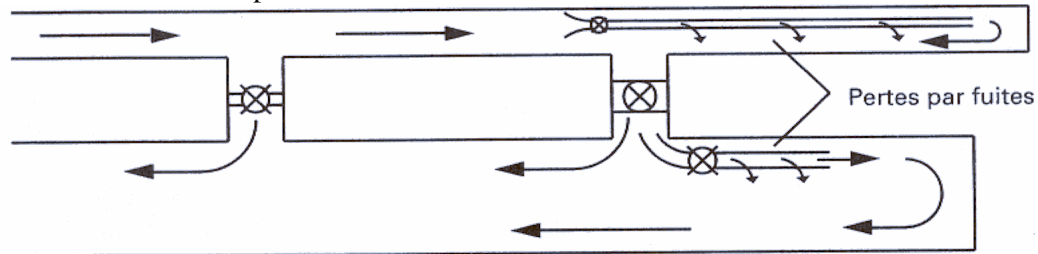


Fig. 3 Ventilazione par circulation d'air avec galerie latérale: ventilation par les galeries de liaison. La galerie latérale alimente le tunnel en air frais

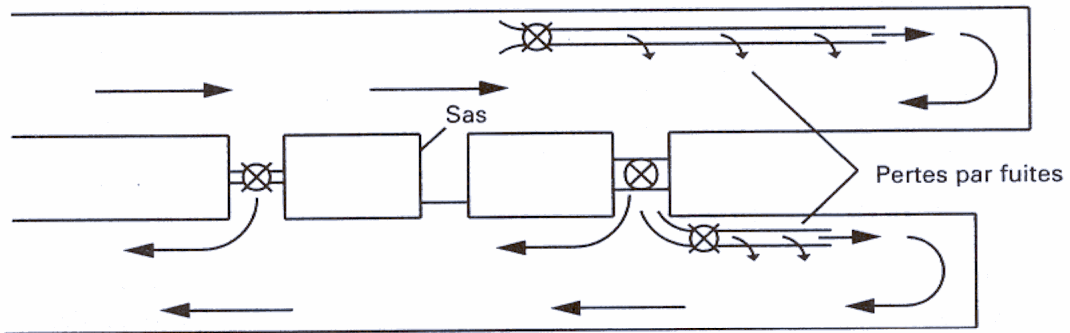


Fig. 4 Ventilazione par circulation d'air de deux tunnels parallèles avec ventilation par les galeries de liaison

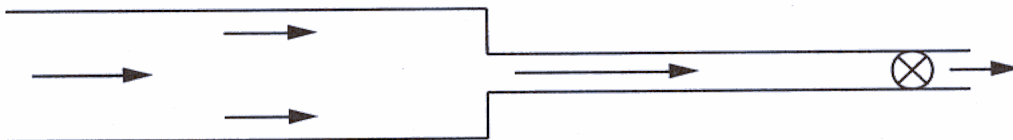


Fig. 5 Ventilazione par circulation d'air dans une galerie pilote percée au préalable

Nelle gallerie a fondo cieco è frequente la ventilazione premente. In questo tipo di ventilazione, il fronte di scavo è lambito da aria forzata proveniente direttamente dall'esterno attraverso una tubazione che termina in prossimità del fronte stesso. In riflusso (dal fronte verso l'imbocco) l'aria diluisce la concentrazione degli inquinanti e li trasporta verso l'esterno.

Il difetto di questo tipo di ventilazione è che dal fronte verso l'imbocco transita aria inquinata che può ulteriormente arricchirsi di inquinanti durante il suo transito.

In una galleria di scavo a foro cieco e per un sistema di ventilazione premente, la potenza del/dei ventilatori installati e le caratteristiche dei condotti devono essere tale da garantire la portata/velocità dell'aria richiesta tenuto conto delle perdite di carico dell'intero sistema di ventilazione.

Una volta installato, deve essere verificata inizialmente la corrispondenza dell'impianto di ventilazione a quanto previsto in sede progettuale e di seguito l'impianto deve essere monitorato per verificare il mantenimento dei parametri progettuali (3). E' importante misurare la pressione in condotto a valle del ventilatore, la portata in condotto a valle del ventilatore, la portata in condotto al termine della tubazione, la velocità dell'aria all'interno della galleria.

<b>V a n t a g g i</b>	<b>Criticità</b>
<p>La ventilazione dei cantieri permette l'approvvigionamento di aria fresca e la diluizione e l'allontanamento di fumi provenienti dall'utilizzo di esplosivi, gas di scappamento dei motori diesel, polveri; gas naturale (grisou), radon e derivati del radon, e l'allontanamento del calore e dell'umidità</p>	<p>Il dimensionamento degli impianti di ventilazione viene fatto con l'obiettivo di mantenere al di sotto di determinati valori limite gli inquinanti gassosi o il grisou, e non in funzione della presunta produzione di polvere aerodispersa a bassa granulometria</p>
<b>Difficoltà</b>	
<p>Nella progettazione e nel dimensionamento di un impianto di ventilazione è necessario tener conto che una velocità dell'aria troppo elevata, in particolare sul fronte di scavo, può sollevare la polvere anziché diluirla, e creare inoltre disagio ai lavoratori.</p>	



### **SCHEDA 3: SISTEMA di BAGNATURA della TESTA del MARTELLONE**



I sistemi di inumidimento del materiale vicino al punto di formazione della polvere possono, se correttamente progettati ed installati, ridurne notevolmente la produzione. Il funzionamento deve essere mantenuto ottimale tramite adeguata manutenzione in modo da eliminare otturazioni degli ugelli dovute al materiale e all'uso di acqua di galleria.



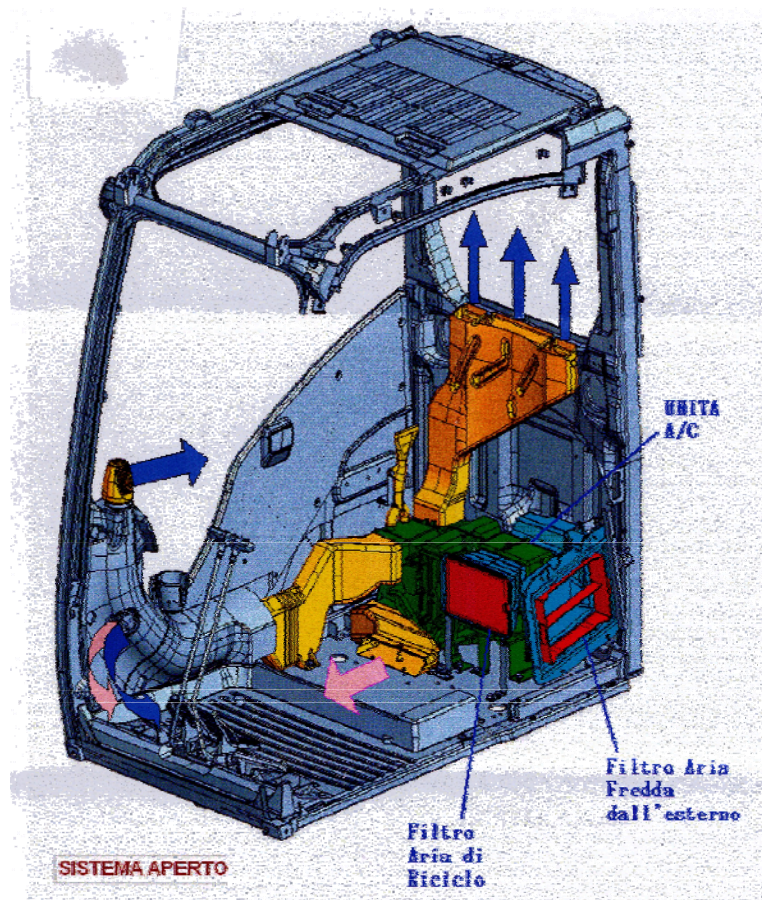
Lo sviluppo tecnologico legato a queste problematiche ha portato alla messa a punto di nuovi sistemi.

Di particolare interesse, ad esempio, è un kit connesso ai circuiti ausiliari oleodinamici della macchina operatrice che ha la funzione di filtraggio e di rilancio della pressione della linea acque industriali di galleria.

L' aumento dei giri del motore (quando il martellone comincia a picchiare sull'ammasso) provoca un incremento della pressione sul getto del martellone. In tal modo la pressione che si ottiene risulta superiore rispetto a quella della sola linea di acqua di galleria (max. 5-7 bar).

<b>V a n t a g g i</b>	<b>C r i t i c i t à</b>
Si agisce direttamente alla fonte	L'efficacia dei sistemi di nebulizzazione e di bagnatura del materiale di scavo è difficilmente controllabile.
<b>D i f f i c o l t à</b>	
L'installazione e l'utilizzo di sistemi di bagnatura del materiale di scavo deve tenere conto delle esigenze di sicurezza. Talvolta, infatti, le caratteristiche del fronte di scavo sono tali per cui un sistema di abbattimento ad umido potrebbe portare ad un aumento del rischio di distacco di materiale;	

#### SCHEDA 4: CLIMATIZZAZIONE ARIA MACCHINE OPERATRICI



Gli operatori macchine devono essere isolati all'interno della cabina del mezzo. Per consentire di operare con portelloni e finestrini chiusi, deve essere garantito un sistema di climatizzazione con ricambio di aria esterna opportunamente filtrata e la cabina deve trovarsi in condizioni di sovrappressione rispetto all'ambiente esterno.

Le unità filtranti devono risultare efficienti rispetto a particelle di piccole dimensioni, in particolare rispetto alle classi granulometriche della frazione respirabile.

Le macchine movimento terra che sono coinvolte nelle operazioni di scavo e smarino di gallerie costruite con metodo tradizionale, ed in particolare escavatori idraulici, caricatori, dumpers commercializzati dopo che è entrata in vigore la Direttiva Macchine (D.P.R. 459/96) devono rispettivamente rispondere ai requisiti stabiliti dalle norme UNI EN 474-5 (Macchine movimento terra- Sicurezza – requisiti per escavatori idraulici), UNI-EN 474-3 (Macchine movimento terra-

Sicurezza – requisiti per caricatori), UNI-EN 474-6 (Macchine movimento terra- Sicurezza – requisiti per autoribaltabili dumpers) (le ultime versioni sono del 1997).

Tali norme stabiliscono requisiti per il posto operatore all'interno della cabina di guida.

In particolare, l'impianto di ventilazione della cabina di guida deve fornire un minimo di 43 m<sup>3</sup>/h di aria fresca filtrata; il filtro deve essere provato uniformemente alla ISO 10263-2:1994 e la scelta dell'elemento filtrante dipende dalle condizioni ambientali operative.

Alcune ditte prevedono che l'unità filtrante della cabina sia costituita da un prefiltro, di media efficienza che cattura le particelle di maggiori dimensioni, e da un filtro principale efficiente rispetto a dimensione della frazione respirabile. Questo secondo filtro, in alcuni casi a richiesta dell'utilizzatore, può essere del tipo assoluto con elevata efficienza di filtrazione (maggiore del 99%).

Un sistema multistadio come quello descritto ha il vantaggio di farsi che particelle di polveri con dimensioni superiori non vadano ad intasare il filtro principale alterandone rapidamente la capacità filtrante.

Dalla ricerca effettuata è emerso che è molto difficile riuscire ad ottenere informazioni specifiche circa le caratteristiche e la capacità di filtrazione di questi sistemi; e se queste sono disponibili spesso non specificano il metodo con cui il filtro è stato testato.

E' fondamentale per le aziende richiedere al fornitore tutte le informazioni che documentino il rispetto delle caratteristiche sopra definite degli impianti di climatizzazione dei mezzi.

<b>V a n t a g g i</b>	<b>C r i t i c i t à</b>
<p>Il sistema determina un contenimento dell'esposizione diretta e indiretta sul personale impegnato in operazioni all'interno dei mezzi</p>	<p>Il sistema risulta efficace solo se si garantisce:</p> <ul style="list-style-type: none"> <li>• adeguata pulizia (giornaliera) delle cabine dei mezzi in galleria tramite sistemi in aspirazione;</li> <li>• controllo, pulizia ed eventuale sostituzione dei filtri dell'impianto di climatizzazione seguendo le indicazioni del costruttore. A riguardo potrebbe risultare utile un sistema di controllo/allarme dell'impianto (tramite sensore, ad esempio un misuratore di pressione, che segnali un eventuale perdita di carico dovuta a intasamento del filtro).</li> </ul>
<b>D i f f i c o l t à</b>	
<p>Dalla ricerca effettuata è emerso che è molto difficile riuscire ad ottenere informazioni specifiche circa le caratteristiche e la capacità di filtrazione di questi sistemi; e se queste sono disponibili spesso non specificano il metodo con cui il filtro è stato testato. E' fondamentale per le aziende richiedere al fornitore tutte le informazioni che documentino il rispetto delle caratteristiche sopra definite degli impianti di climatizzazione dei mezzi.</p>	

## **SCHEDA 5: NEBULIZZATORI ad ARCO**

Creazione di barriere contro la diffusione della polvere costituite da sistemi di nebulizzazione ad arco : le dimensioni delle particelle influenzano l'efficacia del sistema di abbattimento, e pertanto devono essere più fini possibile . In particolare, particelle nell'ordine dei 5 -10 micron, risultano quelle maggiormente efficaci sulla riduzione delle polveri a granulometria più fine.

I sistemi possono essere solo ad acqua o misti aria-acqua.

### **SISTEMA di NEBULIZZAZIONE ad' ACQUA**

Il primo sistema è composto da una serie di ugelli distribuiti su un telaio posizionato trasversalmente all'arco della calotta della galleria: l'aerosol crea una parete di acqua nebulizzata; le minutissime goccioline prodotte (dell'ordine di pochi micron), svolgono un'azione chelante sulle particelle di polvere, riducendo la loro diffusione.



### **CARATTERISTICHE TECNICHE DEL PORTALE**

Dalle esperienze di applicazione in costruzione di gallerie si possono riportare alcuni dati tecnici dei portali utilizzati:

- diametro del tubo di adduzione : 60 mm
- diametro ugelli : 0,2 ÷ 0,5 mm
- distanza tra ugelli : 30 ÷ 40 cm
- n° ugelli: 100 ÷ 130

Per questo tipo di sistema in tabella 1 viene riportata la portata d'acqua erogata (in litri/h – LPH ), in funzione del diametro degli ugelli e della pressione (bar) impostata.

diámetro (mm)	Pre	3	4	7	10	15	25	35	45	70	84	100
Ugello 0,2	LPH	-	-	-	-	-	2,88	3,41	3,86	4,72	5,88	6,06
Ugello 0,3	LPH	1,34	1,55	2,05	2,45	3,00	3,87	4,74	5,20	6,48	9,54	9,96
Ugello 0,4	LPH	1,81	2,13	2,81	3,36	4,12	5,32	6,29	7,14	8,90	11,70	12,06
Ugello 0,5	LPH	2,51	2,90	3,83	4,58	5,61	7,24	8,57	9,72	12,12	16,02	16,50

Pertanto risulta necessario mediare tra le dimensioni del foro dell'ugello, che determinano le dimensioni delle particelle d'acqua, e la portata d'acqua. In genere l'utilizzo di un ugello  $\varnothing = 0,4$  mm – pressione  $P = 10 \div 15$  bar, con produzione di  $3 \div 4$  litri/ h / ugello, si è dimostrata la regolazione più efficace per un corretto abbattimento del particolato, senza provocare un sistematico intasamento degli ugelli, né eccessiva produzione di nebbie.

<b>V a n t a g g i</b>	<b>C r i t i c i t à</b>
Con questo sistema di abbattimento si provvede a non far propagare il particolato nella zona retrostante il cassero	Gli ugelli dell'impianto di nebulizzazione necessitano di frequenti operazioni di manutenzione e pulizia per mantenere l'efficienza. Per ridurre la frequenza degli interventi di manutenzione, occorrerà prevedere sistemi di adeguata filtrazione delle acque dal momento che il sistema è alimentato dall'impianto di acqua industriale di galleria. E' anche possibile, sempre per ridurre il rischio di intasamento, applicare all'ugello un pistoncino antigoccia.
<b>D i f f i c o l t à</b>	
L'eccessiva nebulizzazione dell'acqua può causare, oltre a nebbie che compromettono la visibilità in galleria, anche una cospicua bagnatura del fondo. L'eccessiva umidità peggiora le condizioni microclimatiche dell'ambiente di lavoro.	

## SISTEMA di NEBULIZZAZIONE ARIA – ACQUA



In questo tipo di impianti l'acqua viene miscelata con aria opportunamente pressurizzata: in questo modo si ottiene un aerosol con particelle più fini, riducendo la quantità di acqua impiegata. Ciò consente di ridurre sia la produzione di nebbie che l'eccessiva bagnatura del fondo e determina una minore tendenza all'intasatura degli ugelli, riducendo la frequenza degli interventi di manutenzione rispetto al sistema tradizionale.

<b>V a n t a g g i</b>	<b>Criticità</b>
Migliore efficacia di abbattimento per le polveri fini. Riduzione delle operazioni di manutenzione. Minor produzione di nebbie	Occorrerà prevedere sistemi di adeguata filtrazione delle acque dal momento che il sistema è alimentato dall'impianto di acqua industriale di galleria.
<b>D i f f i c o l t à</b>	
La regolazione del sistema (bilanciamento ottimale fra pressione dell'aria e quella dell'acqua, portata di quest'ultima, numero, geometria e dimensionamento degli ugelli) risulta non semplice. Per trovare le condizioni di utilizzo più efficaci è necessaria una fase, a volte anche lunga, di sperimentazione che deve tener conto della sezione della galleria, della posizione e della portata del ventolino, delle postazioni di lavoro, etc..	



## SCHEDA 6: SISTEMA di BIOFISSAGGIO

Il sistema è costituito da additivi liquidi di origine naturale che permettono il biofissaggio delle polveri sottili e del particolato e contemporaneamente la degradazione dei composti aromatici eventualmente presenti quali benzene e IPA.

Le sostanze organiche naturali di origine vegetale presenti nell'additivo hanno un elevato peso molecolare e una struttura sterica che permette l'intrappolamento chimico(chelazione) degli atomi componenti le polveri. In questo modo si aumenta il peso delle particelle formando una catena di molecole pesanti che riduce la dispersione in aria degli inquinanti.

Inoltre la presenza di enzimi opportunamente supportati provoca la degradazione biologica(attacco biochimico) degli idrocarburi aromatici presenti.

<b>V a n t a g g i</b>	<b>Criticità</b>
Con questo sistema di abbattimento si può limitare la dispersione delle polveri aumentandone le dimensioni e contemporaneamente ridurre la tossicità	Da valutare con un maggior numero di dati applicativi
<b>D i f f i c o l t à</b>	
Da valutare in quanto l'utilizzo durante lo scavo di gallerie non è stato ancora stato testato.	

## **SCHEDA 7:“CANNONE” Nebulizzatore**

Si tratta di un sistema formato da una serie di ugelli ( 30 ÷ 40 ), montati su una ghiera brandeggiante, che produce acqua nebulizzata e la proietta fino a 30 – 40 m di distanza.

Tale sistema può essere montato su mezzo mobile, per coprire un'area più vasta.

Gli ugelli impiegati hanno le stesse caratteristiche di quelli illustrati nella scheda 5; le pressioni impiegate sono superiori ai 15 bar.



Tale sistema in galleria, può essere utilizzato, per la bagnatura del fondo stradale, garantendo una distribuzione diffusa ed omogenea dell'umidità

<b>V a n t a g g i</b>	<b>Criticità</b>
<p>Con questo sistema di abbattimento si provvede ad una bagnatura omogenea del fondo, evitando il sollevamento della polvere al passaggio dei mezzi</p>	<p>Dato il diametro dell'ugello, è molto probabile che si otturi, per accumulo di residui terrosi (ambientali e/o da SST); pertanto è fondamentale una corretta e costante manutenzione dello stesso. Tale inconveniente può essere parzialmente risolto applicando all'ugello un pistoncino antigoccia ed un filtro restrostante per trattenere i SST.</p>
<b>D i f f i c o l t à</b>	
<p>L'impiego in postazione fissa, aumenta il rischio di formazioni di nebbie che compromettono la visibilità, nonché di eccessiva bagnatura del fondo, per cui è da preferire l'utilizzo su mezzo mobile</p> <p>Per qualsiasi tipo di utilizzo di questo sistema si deve sempre valutare l'influenza sulle condizioni microclimatiche dell'ambiente di lavoro.</p>	

## Scheda 8: GRUPPO DI FRANTUMAZIONE “MARINO” e NASTRO TRASPORTATORE



Si tratta di un metodo di allontanamento del marino, alternativo al trasporto su gomma, tramite sistema di nastri trasportatori che consentono il trasporto del materiale di scavo fino all'esterno e talvolta fino alla discarica definitiva di alloggiamento. Per tale forma di trasporto è necessaria una frantumazione preliminare della roccia di scavo e quindi il nastro viene alimentato da un gruppo di frantumazione (frantoio). Il marino, caricato sulla pala, alimenta l'impianto di frantumazione per caduta diretta da una sovrastante tramoggia. Il funzionamento avviene in un sistema chiuso e confinato che non prevede presenza di personale a terra. Un sistema di telecamere consente il controllo e la gestione del funzionamento da parte di un operatore posto in cabina. A valle dell'impianto è collocata una seconda tramoggia da cui il materiale frantumato cade sul nastro trasportatore. In questa zona, per abbattere la polverosità, vengono collocati sistemi di

nebulizzazione. Il materiale umidificato viene portato via dal movimento del nastro trasportatore. Se il percorso è particolarmente lungo è opportuno prevedere l'installazione di ulteriori punti di bagnatura posti a distanza.



<b>V a n t a g g i</b>	<b>Criticità</b>
Evita la polverosità prodotta dal passaggio dei mezzi e consente di operare in un sistema chiuso e controllato	L'allestimento di un impianto di tale entità è proponibile solo per gallerie di lunghezza significativa e in cui siano presenti lavorazioni retrostanti
<b>D i f f i c o l t à</b>	
L'allestimento di un impianto di tale entità è proponibile solo per gallerie di lunghezza significativa e in cui siano presenti lavorazioni retrostanti	

# **NIS NETWORK ITALIANO SILICE**

## **MISURE DI PREVENZIONE E PROTEZIONE PER RIDURRE L'ESPOSIZIONE A POLVERI CONTENENTI SILICE LIBERA CRISTALLINA**

### **SCAVO DI GALLERIE**

#### **ALLEGATO 1**

##### **Dati di esposizione**

## **L'ESPOSIZIONE A SILICE LIBERA CRISTALLINA RESPIRABILE NELLO SCAVO DI GALLERIE**

### **SINTESI DEI DATI DI ESPOSIZIONE PER FASI DI LAVORO**

I lavori di scavo in sottosuolo comportano condizioni di esposizione a silice libera cristallina spesso particolarmente significative. Per valutare l'entità dell'esposizione dei lavoratori nella realizzazione di gallerie sono state raccolte 521 misure di esposizione di tipo "personale" o "ambientale" eseguite nel periodo 1992-2005, fornite da INAIL-CONTARP, ASL 10 Firenze, ASL Bologna e ARPA Piemonte. Nella maggior parte dei numerosi cantieri oggetto delle indagini l'avanzamento al fronte è stato realizzato con le tecniche tradizionali dello scavo con martellone montato sul braccio dell'escavatore o con l'uso di esplosivo. I 382 campionamenti "personali" documentati sono stati eseguiti durante lo scavo di gallerie in numerose regioni italiane (Val d'Aosta, Piemonte, Liguria, Lombardia, Trentino-Alto Adige, Emilia-Romagna, Toscana, Umbria, Marche, Lazio, Sardegna, Puglia, Calabria) in condizioni geologiche diverse, caratterizzate dall'attraversamento di rocce con contenuto in quarzo molto variabile. I dati dei campionamenti personali, generalmente finalizzati all'accertamento del rischio silicosi, sono stati registrati descrivendo la mansione e la fase di lavoro di durata più rilevante nel periodo di campionamento, che generalmente, però, comprendeva più fasi di lavoro. Questo ha reso più complessa la determinazione dell'esposizione media delle singole fasi di lavoro, e i valori risultanti sono forse più "sfumati" rispetto a quelli reali. I 139 campionamenti "ambientali" sono relativi allo scavo di gallerie del Treno ad Alta Velocità (TAV) tratta Bologna-Firenze, nel versante toscano dell'Appennino, caratterizzato dalla presenza di formazioni geologiche prevalentemente marnoso-arenacee. Questi campionamenti, pur essendo relativi ad un territorio di estensione solo regionale, presentano notevole interesse perché eseguiti per singola fase di lavoro e riferiti ad un contesto geologico abbastanza omogeneo, e risultano quindi particolarmente adatti per evidenziare specificatamente le differenze di esposizione fra le singole fasi di lavoro. In ogni caso, in questi cantieri i tenori di quarzo nella polvere respirabile sono risultati complessivamente simili a quelli medi italiani. In conclusione, entrambe le tipologie di dato sono utili alla descrizione di un quadro dettagliato dell'esposizione per fase lavorativa; i dati nazionali e dell'Appennino Toscano sono stati elaborati separatamente e messi a confronto.

### **ESPOSIZIONE A SILICE LIBERA CRISTALLINA, DATI COMPLESSIVI**

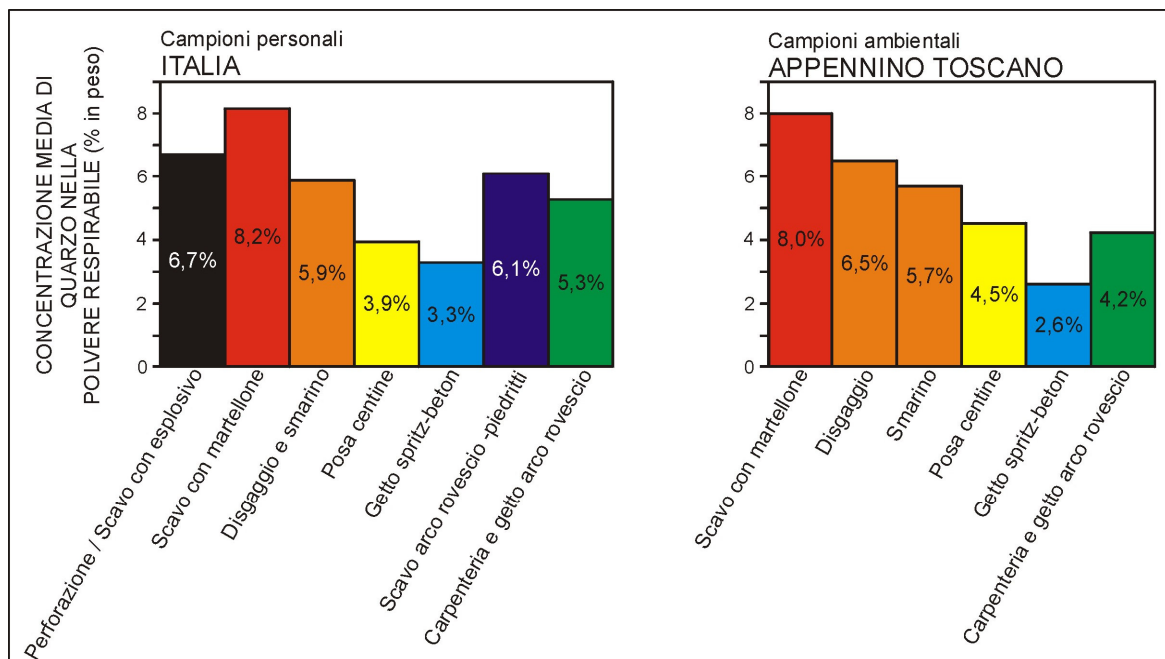
I dati dei campionamenti confermano che lo scavo di tunnel origina quasi sempre notevoli volumi di polveri, infatti, l'esposizione media alle polveri respirabili totali è di  $1,4 \text{ mg/m}^3$ , con punte massime che raggiungono  $6,8 \text{ mg/m}^3$ .

Per quanto riguarda la frazione di silice cristallina presente nelle polveri, la media aritmetica della concentrazione rilevata nei campionamenti personali effettuati in Italia è di  $0,074 \text{ mg/m}^3$ . Questo valore può essere valutato per confronto con il TLV dell'ACGIH, adottato dal 2006, pari a  $0,025 \text{ mg/m}^3$ : solo il 44% delle misure risulta inferiore al valore limite e fra queste i 2/3 riportano valori più bassi del livello di azione, definito come il 50% del TLV. Circa il 40% dei valori rilevati supera di almeno il doppio il TLV e il 20% è al di sopra anche della concentrazione di  $0,1 \text{ mg/m}^3$ , cioè oltre 4 volte il valore limite adottato dall'ACGIH.

Per quanto riguarda la concentrazione di silice nelle polveri respirabili depositate sui filtri di campionamento, i dati relativi all'intero territorio nazionale indicano che il tenore di quarzo è compreso nell'intervallo 0,2-28% e in media è pari al 6,2% della polvere respirabile. Nelle gallerie del versante toscano della TAV i tenori di quarzo nella polvere respirabile (media=5,8%,



minimo=0,2%, massimo=26,4%) complessivamente non sono molto diversi da quelli medi nazionali.



**CONCENTRAZIONE MEDIA DI QUARZO NELLA POLVERE RESPIRABILE, PER FASE DI LAVORO, NEI CANTIERI ITALIANI E NEI CANTIERI TAV DELL'APPENNINO TOSCANO**

## **PROFILO DI ESPOSIZIONE A SILICE LIBERA CRISTALLINA PER FASE DI LAVORO**

### 1. Scavo del fronte

#### 1.A Scavo con esplosivo e perforazione

I campionamenti personali eseguiti durante le operazioni di scavo con esplosivo e di perforazione per il consolidamento (infilaggi, bullonatura, ...), relativi a lavoratori in cantieri di tutta Italia, hanno fornito un valore della media aritmetica dell'esposizione pari a  $0,101 \text{ mg/m}^3$ . La distribuzione delle misure è la seguente:

- il 20% delle misure ha una concentrazione di silice cristallina  $\leq 0,009 \text{ mg/m}^3$ ;
- il 50% delle misure ha una concentrazione di silice cristallina  $\leq 0,059 \text{ mg/m}^3$ ;
- il 90% delle misure ha una concentrazione di silice cristallina  $\leq 0,328 \text{ mg/m}^3$ .

Il valore medio del tenore in quarzo nelle polveri respirabili è pari al 6,7% della polvere respirabile.

### 1.B Scavo con martellone

I campionamenti personali relativi a lavoratori in cantieri italiani hanno fornito un valore della media aritmetica dell'esposizione pari a 0,057 mg/m<sup>3</sup>. La distribuzione delle misure è la seguente:

- il 20% delle misure ha una concentrazione di silice cristallina  $\leq 0,009$  mg/m<sup>3</sup>;
- il 50% delle misure ha una concentrazione di silice cristallina  $\leq 0,023$  mg/m<sup>3</sup>;
- il 90% delle misure ha una concentrazione di silice cristallina  $\leq 0,155$  mg/m<sup>3</sup>.

Il tenore medio di quarzo nelle polveri respirabili è del 8,2% della polvere respirabile.

Nelle gallerie dei cantieri TAV del versante toscano la media aritmetica della concentrazione nella zona di lavoro durante la fase di scavo è di 0,116 mg/m<sup>3</sup> e il tenore in quarzo nelle polveri respirabili è mediamente l' 8,0% della polvere respirabile.

### 2. Disgaggio e smarino

In questa fase rientrano i campionamenti personali eseguiti nell'attività di smarino e nelle contemporanee operazioni di disgaggio; sono comprese anche le operazioni di trasporto dello smarino con dumper o autocarri fino all'esterno della galleria. I dati relativi ai campionamenti personali eseguiti sull'intero territorio nazionale hanno fornito un valore medio dell'esposizione di 0,062 mg/m<sup>3</sup>. La distribuzione delle misure è la seguente:

- il 20% delle misure ha una concentrazione di silice cristallina  $\leq 0,010$  mg/m<sup>3</sup>;
- il 50% delle misure ha una concentrazione di silice cristallina  $\leq 0,036$  mg/m<sup>3</sup>;
- il 90% delle misure ha una concentrazione di silice cristallina  $\leq 0,115$  mg/m<sup>3</sup>.

La media aritmetica del tenore in quarzo nelle polveri respirabili è pari al 5,9% della polvere respirabile.

Le modalità operative di scavo nelle gallerie dell'Appennino Toscano realizzate nell'ambito del progetto TAV hanno consentito la misura separata delle fasi di disgaggio e di smarino.

Durante il disgaggio l'esposizione media a silice cristallina è di 0,134 mg/m<sup>3</sup>, e più in dettaglio un po' più bassa per l'addetto che opera nella cabina dell'escavatore (0,112 mg/m<sup>3</sup>) e superiore per gli addetti che lavorano "a terra" (0,149 mg/m<sup>3</sup>). Il tenore in quarzo nelle polveri respirabili mediamente è pari al 6,5% della polvere respirabile.

Nelle operazioni di smarino l'esposizione media a silice cristallina è risultata di 0,078 mg/m<sup>3</sup>, leggermente inferiore per il palista all'interno della cabina (0,068 mg/m<sup>3</sup>) e superiore per gli addetti che lavorano "a terra" (0,093 mg/m<sup>3</sup>). Il tenore medio del quarzo nelle polveri respirabili è del 5,7% della polvere respirabile.

### 3. Prerivestimento: posa centine

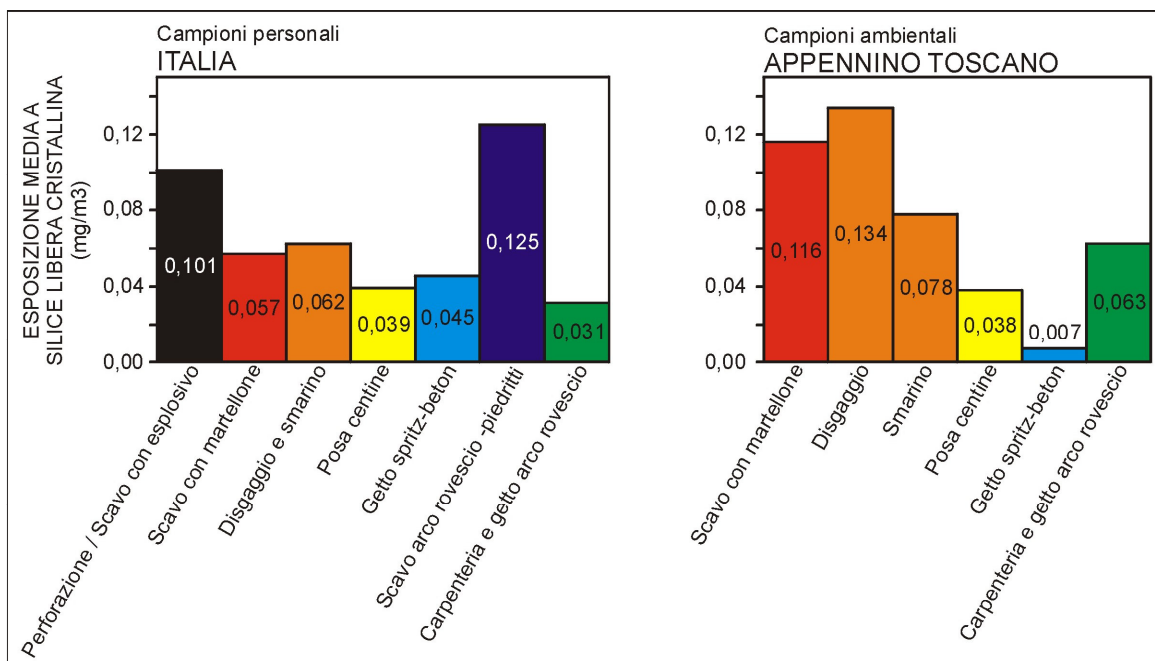
I campionamenti personali relativi ai lavoratori nei cantieri di tutta Italia hanno fornito un valore della media aritmetica dell'esposizione pari a 0,039 mg/m<sup>3</sup>. La distribuzione delle misure è la seguente:

- il 20% delle misure ha una concentrazione di silice cristallina  $\leq 0,009$  mg/m<sup>3</sup>;
- il 50% delle misure ha una concentrazione di silice cristallina  $\leq 0,021$  mg/m<sup>3</sup>;
- il 90% delle misure ha una concentrazione di silice cristallina  $\leq 0,093$  mg/m<sup>3</sup>.

La media aritmetica del tenore in quarzo nelle polveri respirabili è pari al 3,9% della polvere respirabile.

Nello scavo delle gallerie del versante toscano della tratta ad alta velocità, la concentrazione media nella zona di lavoro nelle operazioni di posizionamento delle centine è di 0,038 mg/m<sup>3</sup>, mentre il tenore in quarzo nelle polveri respirabili è mediamente il 4,5% della polvere respirabile.

Questa fase di lavoro si caratterizza sia per i bassi valori di esposizione, sia per una concentrazione di quarzo nella polvere respirabile inferiore rispetto a quella riscontrata nelle operazioni di perforazione, scavo e smarino. Ciò è imputabile alla presenza di una maggiore percentuale di altre fasi minerali presumibilmente derivate dal calcestruzzo.



#### ESPOSIZIONE MEDIA A SILICE CRISTALLINA RESPIRABILE, PER FASE DI LAVORO, NEI CANTIERI DI TUTTA ITALIA E NEI CANTIERI TAV DELL'APPENNINO TOSCANO

#### 4. Prerivestimento: getto spritz beton

I campionamenti personali sui lavoratori nei cantieri italiani hanno fornito un valore medio dell'esposizione pari a 0,045 mg/m<sup>3</sup>. La distribuzione delle misure è la seguente:

- il 20% delle misure ha una concentrazione di silice cristallina  $\leq 0,010$  mg/m<sup>3</sup>;
- il 50% delle misure ha una concentrazione di silice cristallina  $\leq 0,022$  mg/m<sup>3</sup>;
- il 90% delle misure ha una concentrazione di silice cristallina  $\leq 0,092$  mg/m<sup>3</sup>.

La media del tenore in quarzo nelle polveri respirabili è il 3,3% della polvere respirabile.

Nelle gallerie scavate nel tratto toscano della TAV la concentrazione media di silice cristallina respirabile nella zona di lavoro durante il getto dello spritz beton di scavo è di 0,007 mg/m<sup>3</sup> con un tenore in quarzo nelle polveri respirabili mediamente del 2,6% della polvere respirabile.

Quindi, la fase di "lancio" dello spritz beton presenta i valori di esposizione più bassi fra quelli di tutte le operazioni che si svolgono sul fronte di scavo. Inoltre, le concentrazioni di quarzo nella polvere respirabile sono nettamente inferiori rispetto a quelli riscontrati nelle operazioni di

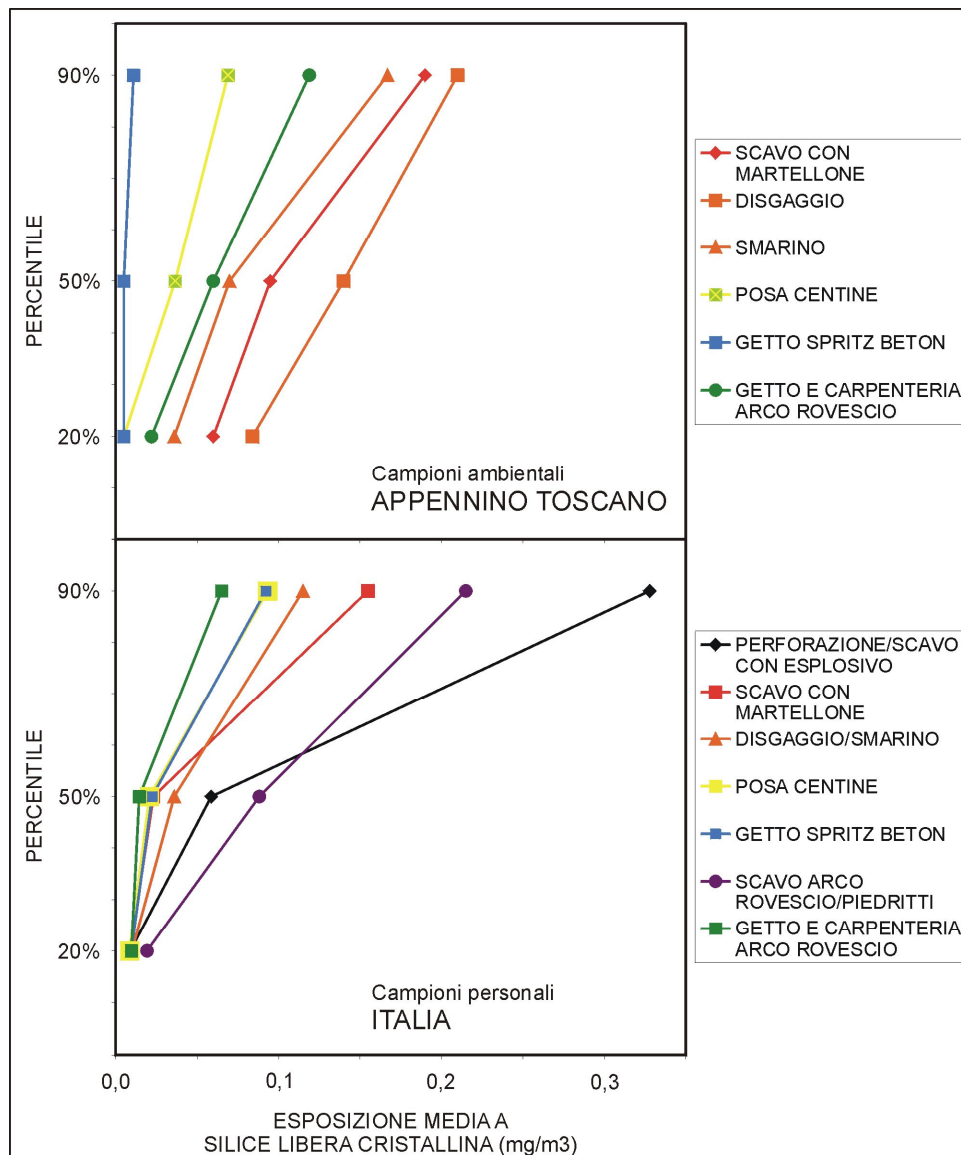
perforazione, scavo e smarino, per la presenza di altre fasi minerali nella miscela di calcestruzzo e additivi a base di silicati.

#### 5. Costruzione arco rovescio: fase di scavo

I campionamenti personali eseguiti durante le operazioni di scavo per la costruzione dell'arco rovescio e dei piedritti, relativi ai cantieri esaminati in tutta Italia hanno fornito un valore medio dell'esposizione pari a  $0,125 \text{ mg/m}^3$ . La distribuzione delle misure è la seguente:

- il 20% delle misure ha una concentrazione di silice cristallina  $\leq 0,019 \text{ mg/m}^3$ ;
- il 50% delle misure ha una concentrazione di silice cristallina  $\leq 0,089 \text{ mg/m}^3$ ;
- il 90% delle misure ha una concentrazione di silice cristallina  $\leq 0,215 \text{ mg/m}^3$ .

La media aritmetica del tenore in quarzo nelle polveri respirabili è pari al 6,1% della polvere respirabile.



**ESPOSIZIONE MEDIA A SILICE CRISTALLINA RESPIRABILE PER FASE DI LAVORO: 20°, 50° E 90° PERCENTILE. DATI RELATIVI AI CANTIERI ITALIANI E AI CANTIERI TAV DELL'APPENNINO TOSCANO**

6. Costruzione arco rovescio: carpenteria e getto calcestruzzo

In questa fase sono comprese sia le operazioni di carpenteria sia il getto del calcestruzzo nello scavo. I dati relativi ai cantieri italiani indicano un'esposizione media di 0,031 mg/m<sup>3</sup>. La distribuzione delle misure è la seguente:

- il 20% delle misure ha una concentrazione di silice cristallina  $\leq 0,010$  mg/m<sup>3</sup>;
- il 50% delle misure ha una concentrazione di silice cristallina  $\leq 0,015$  mg/m<sup>3</sup>;
- il 90% delle misure ha una concentrazione di silice cristallina  $\leq 0,065$  mg/m<sup>3</sup>.

Il tenore medio del quarzo nelle polveri respirabili è pari al 5,3% della polvere respirabile.

Nei cantieri in sotterraneo della TAV nel versante toscano l'esposizione media a silice cristallina nelle fasi di getto del calcestruzzo, sia nell'arco rovescio che in calotta, è risultata di 0,063 mg/m<sup>3</sup>. Più in dettaglio, le operazioni di getto in calotta hanno comportato un'esposizione media più bassa (0,037 mg/m<sup>3</sup>) rispetto a quella del getto per la costruzione dell'arco rovescio (0,075 mg/m<sup>3</sup>). Il tenore medio del quarzo nelle polveri respirabili è del 4,2% della polvere respirabile.

In conclusione, dai dati di esposizione a silice libera cristallina nei lavori in sotterraneo per lo scavo di gallerie si desume che nella maggior parte delle fasi di lavoro si può verificare frequentemente il superamento della soglia di rischio silicotigeno. In particolare, i dati raccolti confermano che le operazioni di perforazione, scavo e smarino rappresentano i momenti più critici dell'intero ciclo di lavoro.

## **BIBLIOGRAFIA:**

Casciani G., Ripanucci G., Verdel U. - La silice libera in natura e nei prodotti artificiali. Collana di monografie tecniche sulle malattie professionali, n. 1, Edizioni INAIL, 1982, 106 pp.

Nuovo Colombo – Manuale dell'ingegnere. Hoepli, 1997.

UNI 8520-1:2005 - Aggregati per calcestruzzo - Istruzioni complementari per l'applicazione della EN 12620 - Parte 1: Designazione e criteri di conformità.

UNI 8520-2:2005 - Aggregati per calcestruzzo - Istruzioni complementari per l'applicazione della EN 12620 – Requisiti.

UNI EN 12620:2003 - Aggregati per calcestruzzo.

Norma SIA (Société suisse des ingénieurs et des architectes) n. 196 del 1998 (“Ventilation des chantiers souterrains”) ( 1)

Nota interregionale Emilia Romagna- Toscana “Sistema di ventilazione di tipo premente: controllo dei parametri di ventilazione in galleria “ prot. n°. 27963 del 10 Luglio 2000, pubblicata sul sito [www.infomonitor.it](http://www.infomonitor.it)(2)

Benedetti F., Papa G., 1999. Analisi dei processi di scavo delle gallerie per la prevenzione e la protezione dal rischio silicosi dei lavoratori addetti. Un caso di studio. INAIL - Rivista degli Infortuni e delle Malattie Professionali, vol. 1999, p. 1109-1115.

Della Penda E., Mecchia M., 2005. Esposizione a silice libera cristallina nello scavo di gallerie stradali in provincia di Perugia. INAIL – Atti 4° Seminario dei Professionisti della CONTARP, Assisi 22-24 novembre 2005, p. 163-170.

Iotti A., Rimoldi B., 1997. Le gallerie: esposizione a silice durante gli scavi. INAIL - Quaderni della Rivista degli Infortuni e delle Malattie Professionali – Seminario di Studi Chia – Domus de Maria (CA) 23-24 giugno 1997, p. 293-297.

Parotto M., Verdel U., Altarocca P., Salvini F., 1983. Il quarzo nelle rocce italiane ed il rischio di silicosi nello scavo di gallerie. INAIL - Rivista degli Infortuni e delle Malattie Professionali, vol. 1983, p. 121-126.

Regione Toscana, 2005. Profili di rischio nei lavori di costruzione di grandi infrastrutture – gallerie naturali e strade. Regione Toscana, ISPESL, ASL 10 Firenze – T.C.E. Nuova serie n. 21, 206 pp.

### *Dati inediti:*

ASL Firenze: Campionamenti ambientali per la determinazione della silice libera cristallina nei cantieri TAV dell'Appennino – versante toscano.

ASL Bologna: Campionamenti personali per la determinazione della silice libera cristallina nei cantieri TAV dell'Appennino – versante emiliano.

ARPA Piemonte: Campionamenti ambientali per la determinazione della silice libera cristallina in 7 cantieri per la costruzione di gallerie nella regione Piemonte.

INAIL – CONTARP: Data base “Esposizione a silice cristallina respirabile nell’industria Italiana dal 1960 ad oggi” – dati relativi ai campionamenti in galleria effettuati dal 1992 al 2005.