

L'evoluzione della normativa tecnica nel settore degli apparecchi di sollevamento a livello europeo ed internazionale

dott. ing. Roberto Cianotti

Presidente Commissione UNI

“Apparecchi di sollevamento e relativi accessori”

SAIE 2011
INTERNATIONAL BUILDING EXHIBITION
SAIE INNOVARE, INTEGRARE, COSTRUIRE

Bologna 6 ottobre 2011

Riferimenti a norme di buona tecnica nel DLgs 81/08

TITOLO III USO DELLE ATTREZZATURE DI LAVORO E DEI DISPOSITIVI DI PROTEZIONE INDIVIDUALE

- Art. 71. (Obblighi del datore di lavoro)
- ALLEGATO VI DISPOSIZIONI CONCERNENTI L'USO DELLE ATTREZZATURE DI LAVORO 3 Disposizioni concernenti l'uso delle attrezzature di lavoro che servono a sollevare e movimentare carichi

TITOLO IV CANTIERI TEMPORANEI O MOBILI

- Art. 91. (Obblighi del coordinatore per la progettazione)
- Art. 117. (Lavori in prossimità di parti attive)
- Sezione V Ponteggi fissi Art. 131. (Autorizzazione alla costruzione ed all'impiego)

TITOLO V SEGNALETICA DI SALUTE E SICUREZZA SUL LAVORO

- Art. 163. (Obblighi del datore di lavoro)

TITOLO VIII AGENTI FISICI

- Art. 181. (Valutazione dei rischi)

TITOLO I PRINCIPI COMUNI

- **Art. 36.(Informazione ai lavoratori)**

ALLEGATO XIV

- **CORSO DI FORMAZIONE PER I COORDINATORI PER L'APROGETTAZIONE E PER L'ESECUZIONE DEI LAVORI**

ALLEGATO XXI

- **Corsi per lavoratori e preposti addetti all'uso di attrezzature di lavoro in quota**

ALLEGATO XXV

- **PRESCRIZIONI GENERALI PER I CARTELLI SEGNALETICI**

ALLEGATO XXXV

- A. **Vibrazioni trasmesse al sistema mano-braccio**
- B. **Vibrazioni trasmesse al corpo intero**

Nuovo Approccio

Norme CEN 



mercato europeo

Norme ISO 



Mercato globalizzato

DLgs 81/08 Titolo III

Art. 70. (Requisiti di sicurezza)

- 1. Salvo quanto previsto al comma 2, le attrezzature di lavoro messe a disposizione dei lavoratori devono essere conformi alle specifiche disposizioni legislative e regolamentari di recepimento delle **direttive comunitarie di prodotto**.
- 2. Le attrezzature di lavoro costruite in assenza di disposizioni legislative e regolamentari di cui al comma 1, e quelle messe a disposizione dei lavoratori antecedentemente all'emanazione di norme legislative e regolamentari di recepimento delle direttive comunitarie di prodotto, devono essere conformi ai requisiti generali di sicurezza di cui all'allegato V

Norma armonizzata

- specifica tecnica adottata da un organismo di normalizzazione, ovvero il Comitato europeo di normalizzazione (CEN), il Comitato europeo di normalizzazione elettrotecnica (CENELEC) o l'Istituto europeo per le norme di telecomunicazione (ETSI), nel quadro di un mandato rilasciato dalla Commissione europea conformemente alle procedure istituite dalla direttiva 98/34/CE del Parlamento europeo e del Consiglio, del 22 giugno 1998, che prevede un procedura d'informazione nel settore delle norme e delle regolamentazioni tecniche e delle regole relative ai servizi della società dell'informazione, e non avente carattere vincolante.

IV

(Notices)

NOTICES FROM EUROPEAN UNION INSTITUTIONS, BODIES, OFFICES AND AGENCIES

EUROPEAN COMMISSION

Commission communication in the framework of the implementation of the Directive 2006/42/EC of the European Parliament and of the Council of 17 May 2006 on machinery, and amending Directive 95/16/EC

(recast)

(Text with EEA relevance)

(Publication of titles and references of harmonized standards under the directive)

(2011/C 110/01)

ISO (*)	Reference and title of the harmonized standard (and reference document)	First publication of	Reference of superseded standard	Date of cessation of presumption of conformity of superseded standard Note 1
CEN	EN 81-3:2000+A1:2008 Safety rules for the construction and installation of lifts — Part 3: Electric and hydraulic service lifts	8.9.2009		
	EN 81-3:2000+A1:2008/AC:2009			
CEN	EN 81-31:2010 Safety rules for the construction and installation of lifts — Lifts for the transport of goods only — Part 31: Accessible goods only lifts	20.10.2010		
CEN	EN 81-40:2008 Safety rules for the construction and installation of lifts — Special lifts for the transport of persons and goods — Part 40: Stairlifts and inclined lifting platforms intended for persons with impaired mobility	8.9.2009		
CEN	EN 81-41:2010 Safety rules for the construction and installation of lifts — Special lifts for the transport of persons and goods — Part 41: Vertical lifting platforms intended for use by persons with impaired mobility	This is the first publication		
CEN	EN 81-43:2009 Safety rules for the construction and installation of lifts — Special lifts for the transport of persons and goods — Part 43: Lifts for cranes	8.9.2009		
CEN	EN 115-1:2008+A1:2010 Safety of escalators and moving walks — Part 1: Construction and installation	26.5.2010	EN 115-1:2008 Note 2.1	Date expired (30.9.2010)

DLgs 81/08 Titolo III

Art. 71. (Obblighi del datore di lavoro)

- 4.** Il datore di lavoro prende le misure necessarie affinché:
- a) le attrezzature di lavoro siano:
 - 1) installate ed utilizzate in conformità alle istruzioni d'uso;
 - 2) **oggetto di idonea manutenzione al fine di garantire nel tempo la permanenza dei requisiti di sicurezza di cui all'articolo 70 e siano corredate, ove necessario, da apposite istruzioni d'uso e libretto di manutenzione;**
 - 3) **assoggettate alle misure di aggiornamento dei requisiti minimi di sicurezza stabilite con specifico provvedimento regolamentare adottato in relazione alle prescrizioni di cui all'articolo 18, comma 1, lettera z);**

ELENCO NORME APP. SOLL. UNI STAMPATE 2010

NUMERO	ADOZIONE	TITOLO	SOMMARIO	VERSIONE
UNI EN 13135-2	EN 13135-2:2004	Apparecchi di sollevamento - Attrezzatura - Parte 2: Attrezzatura non elettrotecnica	La norma specifica i requisiti per la progettazione e la selezione di attrezzature non elettrotecniche per tutti i tipi di apparecchi di sollevamento.	Italiana
UNI EN 1494	EN 1494:2000+A1:2008	Martinetti spostabili o mobili ed apparecchi di sollevamento associati	La norma specifica i requisiti e i provvedimenti tecnici di sicurezza relativi ai martinetti spostabili o mobili e agli apparecchi di sollevamento associati.	Italiana

UNI EN ISO 3266	EN ISO 3266:2010	Golfari di acciaio fucinati di grado 4 per impiego generale di sollevamento	<p>La norma, di tipo-C, come definito nella UNI EN ISO 12100, specifica le caratteristiche generali, le prestazioni e le dimensioni critiche dei golfari di grado 4 di acciaio, forgiati in un solo pezzo, per impieghi comuni di sollevamento e in un intervallo di temperatura da -20 °C a 200 °C, al fine di assicurare l'intercambiabilità e la compatibilità con altri componenti. Questi perni a occhio possono essere utilizzati per carichi assiali e inclinati.</p> <p>La norma specifica le dimensioni dei golfari che permettono una connessione diretta a grilli con lo stesso carico limite di lavoro, come quelli definiti nella ISO 2415. Queste dimensioni consentono anche l'impiego di elementi con golfari più grandi che rendono possibile una connessione diretta a ganci di imbracature con lo stesso carico limite di lavoro. Inoltre la norma riguarda tutti i rischi significativi, le situazioni di pericolo e gli eventi pericolosi, riguardanti i golfari di grado 4.</p>	Inglese
UNI EN 14492-1	EN 14492-1:2006+A1:2009	Apparecchi di sollevamento - Argani e paranchi motorizzati - Parte 1: Argani motorizzati	<p>La norma è di tipo C secondo la UNI EN ISO 12100-1 e fornisce un mezzo per soddisfare i requisiti essenziali della Direttiva Macchine. La norma si applica alla progettazione, alle informazioni per l'utilizzo, alla manutenzione, alla prova di argani motorizzati il cui motore primo è un motore elettrico, idraulico, pneumatico o a combustione interna.</p>	Italiana
UNI EN 1495	EN 1495:1997+A2:2009	Piattaforme elevabili - Piattaforme di lavoro autosollevanti su colonne	<p>La norma specifica i requisiti speciali di sicurezza delle Piattaforme di Lavoro Autosollevanti su Colonne (PLAC) installate temporaneamente, azionate a mano o a motore e concepite per essere utilizzate da una o più persone che dalle stesse possono eseguire lavori. Le parti che si muovono in senso verticale (piattaforma di lavoro) vengono usate anche per spostare quelle stesse persone e le loro attrezzature e materiali da e per un solo punto di accesso. Queste limitazioni differenziano le PLAC dagli ascensori da cantiere. La norma può essere usata anche per le PLAC installate in modo permanente.</p>	Italiana

UNI EN 14502-1	EN 14502-1:2010	Apparecchi di sollevamento - Attrezzatura per il sollevamento di persone - Parte 1: Cestelli sospesi	La norma riporta l'elenco dei pericoli significativi, le situazioni pericolose e le situazioni rilevanti per i cestelli sospesi agli apparecchi di sollevamento progettati e costruiti in conformità alle norme armonizzate che trattano il sollevamento delle persone ed utilizzati secondo le istruzioni per l'uso dei fabbricanti.	Inglese
UNI EN 13155	EN 13155:2003+A2:2008	Apparecchi di sollevamento - Sicurezza - Attrezzature amovibili di presa del carico	La norma specifica i requisiti di sicurezza per le attrezzature amovibili di presa del carico per apparecchi di sollevamento.	Italiana

UNI EN 13135-1	EN 13135- 1:2003+A1:2010	Apparecchi di sollevamento - Attrezzatura - Parte 1: Apparecchiatura elettrotecnica	La norma specifica i requisiti per la progettazione e la selezione di apparecchiature elettrotecniche a basso voltaggio per tutti i tipi di apparecchi di sollevamento.	Italiana
UNI EN 13135-2	EN 13135- 2:2004+A1:2010	Apparecchi di sollevamento - Attrezzatura - Parte 1: Attrezzatura non elettrotecnica	La norma specifica i requisiti per la progettazione e la selezione di attrezzature non elettrotecniche per tutti i tipi di apparecchi di sollevamento.	Inglese
UNI EN 1493	EN 1493:2010	Sollevatori per veicoli	La norma, di tipo C secondo la UNI EN ISO 12100, definisce le regole per la salvaguardia delle persone che utilizzano i sollevatori per veicoli dai rischi prevedibili. La norma si applica ai sollevatori per veicoli fissi, mobili e spostabili non previsti per il sollevamento di persone, ma progettati per sollevare il veicolo completo, allo scopo di facilitare i lavori di verifica, di manutenzione e di riparazione sopra e sotto il veicolo stesso, mentre è in posizione sollevata.	Inglese

UNI EN 1808	EN 1808:1999+A1:2010	Requisiti di sicurezza per le piattaforme sospese a livelli variabili - Progettazione strutturale, criteri di stabilità, costruzione - Prove	La norma specifica i requisiti di sicurezza per le piattaforme sospese a livelli variabili (SAE). Essa si applica sia agli impianti di tipo permanente, sia a quelli di tipo temporaneo, che possono essere ad azionamento motorizzato o manuale.	Italiana
-------------	-------------------------	--	---	----------

***Elenco norme di competenza della commissione APPARECCHI DI SOLLEVAMENTO E RELATIVI ACCESSORI
dell'UNI stampate in GENNAIO 2011***

NUMERO	ADOZIONE	TITOLO	SOMMARIO	VERSIONE
UNI EN 14502-1	EN 14502-1:2010	<i>Apparecchi di sollevamento - Attrezzatura per il sollevamento di persone - Parte 1: Cestelli sospesi</i>	La norma riporta l'elenco dei pericoli significativi, le situazioni pericolose e le situazioni rilevanti per i cestelli sospesi agli apparecchi di sollevamento progettati e costruiti in conformità alle norme armonizzate che trattano il sollevamento delle persone ed utilizzati secondo le istruzioni per l'uso dei fabbricanti.	Inglese e Italiano
UNI ISO 7752-1	ISO 7752-1:2010	<i>Apparecchi di sollevamento - Disposizione e caratteristiche degli organi di comando - Parte 1: Principi generali</i>	La norma fissa i principi e i requisiti per gli organi di comando di apparecchi di sollevamento. Essa tratta della disposizione di quegli organi utilizzati per la movimentazione dei carichi e costituisce la base generale per l'elaborazione di norme dettagliate, applicabili agli organi di comando di tipi particolari di apparecchi di sollevamento.	Italiano
UNI ISO 7752-3	ISO 7752-3:2010	<i>Apparecchi di sollevamento - Disposizione e caratteristiche degli organi di comando - Parte 3: Gru a torre</i>	La norma specifica i requisiti particolari per i comandi di gru a torre, come definiti nella UNI ISO 4306-3 e la disposizione di quei comandi di base utilizzati per il posizionamento dei carichi. Essa è destinata all'impiego congiunto con la UNI ISO 7752-1, che fornisce i principi generali e i requisiti per i comandi di ogni tipo di gru.	Italiano
UNI ISO 4301-2	ISO 4301-2:2009	<i>Apparecchi di sollevamento - Classificazione - Parte 2: Gru mobili</i>	La norma stabilisce una classificazione delle gru mobili e relativi meccanismi, basata sul numero di cicli operativi previsti nel periodo di utilizzazione dell'apparecchio e dei suoi meccanismi e su un fattore che rappresenta le condizioni di lavoro nominali. Si applica ai tipi base di gru mobili automotrici, le cui parti sono definite nella UNI ISO 4306-2.	Italiano

***Elenco norme di competenza della commissione APPARECCHI DI SOLLEVAMENTO E RELATIVI ACCESSORI
dell'UNI stampate in APRILE 2011***

NUMERO	ADOZIONE	TITOLO	SOMMARIO	VERSIONE
UNI ISO 20381	ISO 20381:2009	<i>Piattaforme di lavoro mobili elevabili - Simboli per i comandi dell'operatore e per altri segnali</i>	La norma definisce i simboli grafici generali per i comandi dell'operatore e per altri segnali delle piattaforme di lavoro mobili elevabili (PLE).	Italiano

*Elenco norme di competenza della commissione **APPARECCHI DI SOLLEVAMENTO E RELATIVI ACCESSORI**
dell'UNI stampate in **MAGGIO 2011***

NUMERO	ADOZIONE	TITOLO	SOMMARIO	VERSIONE
UNI ISO 18878	ISO 18878:2004	Piattaforme di lavoro mobili elevabili - Formazione degli operatori (conduttori)	La norma definisce metodi per la preparazione del materiale didattico e per l'amministrazione di corsi di formazione per operatori (conduttori) delle piattaforme di lavoro mobili elevabili (PLE).	Italiana
UNI EN 13411-4	EN 13411-4:2011	Estremità per funi di acciaio - Sicurezza - Parte 4: Capocorda con metallo fuso o resina	La norma specifica i requisiti minimi per i capocorda con metallo fuso o resina di funi di acciaio.	Inglese
UNI EN 13001-2	EN 13001-2:2011	Sicurezza degli apparecchi di sollevamento - Criteri generali per il progetto - Parte 2: Azioni dei carichi	La norma specifica, unitamente alla parte 1 e alla parte 3, le condizioni generali, i requisiti e i metodi per prevenire pericoli di natura meccanica delle gru attraverso il progetto e le verifiche teoriche.	Inglese

EUROPEAN STANDARD

EN 14439:2006+A2

NORME EUROPÉENNE

EUROPÄISCHE NORM

May 2009

ICS 53.020.20

Supersedes EN 14439:2006

English Version

Cranes - Safety - Tower cranes

EUROPEAN STANDARD

EN 13000

NORME EUROPÉENNE

EUROPÄISCHE NORM

January 2010

ICS 53.020.20

Supersedes EN 13000:2004

English Version

Cranes - Mobile cranes

EUROPEAN STANDARD
NORME EUROPÉENNE
EUROPÄISCHE NORM

FINAL DRAFT
EN 13135-2:2004

prA1

January 2010

ICS 53.020.20

English Version

Cranes - Equipment - Part 2: Non-electrotechnical equipment

EUROPEAN STANDARD
NORME EUROPÉENNE
EUROPÄISCHE NORM

FINAL DRAFT
FprEN 15011

June 2010

ICS 53.020.20

English Version

Cranes - Bridge and gantry cranes

EUROPEAN STANDARD

EN 13001-2

NORME EUROPÉENNE

EUROPÄISCHE NORM

April 2011

ICS 53.020.20

Supersedes EN 13001-2:2004+A3:2009

English Version

Crane safety - General design - Part 2: Load actions

EUROPEAN STANDARD

EN 12999

NORME EUROPÉENNE

EUROPÄISCHE NORM

January 2011

ICS 53.020.20

Supersedes EN 12999:2002

English Version

Cranes - Loader cranes

DLgs 81/08 Titolo III

Art. 71. (Obblighi del datore di lavoro)

- **8.** Fermo restando quanto disposto al comma 4, il datore di lavoro, secondo le indicazioni fornite dai fabbricanti ovvero, in assenza di queste, dalle **pertinenti norme tecniche** o dalle buone prassi o da linee guida, provvede affinché:
 - a) le attrezzature di lavoro la cui sicurezza dipende dalle condizioni di installazione siano sottoposte a un controllo iniziale (dopo l'installazione e prima della messa in esercizio) e ad un controllo dopo ogni montaggio in un nuovo cantiere o in una nuova località di impianto, al fine di assicurarne l'installazione corretta e il buon funzionamento;
 - b) le attrezzature soggette a influssi che possono provocare deterioramenti suscettibili di dare origine a situazioni pericolose siano sottoposte:
 - 1. **ad interventi di controllo periodici**, secondo frequenze stabilite in base alle indicazioni fornite dai fabbricanti, ovvero dalle **norme di buona tecnica**, o in assenza di queste ultime, desumibili dai codici di buona prassi;
 - 2. **ad interventi di controllo straordinari al fine di garantire il mantenimento di buone condizioni di** sicurezza, ogni volta che intervengano eventi eccezionali che possano avere conseguenze pregiudizievoli per la sicurezza delle attrezzature di lavoro, quali riparazioni, trasformazioni, incidenti, fenomeni naturali o periodi prolungati di inattività;



TC 96 - Cranes

Items to be displayed:

- Published standards
 Standards under development
 Withdrawn standards
 Projects deleted (last 12 months)

Standards and projects under the direct responsibility of TC 96 Secretariat and its SCs

Standard and/or project	Stage	ICS	TC
ISO 2374:1983 Lifting appliances -- Range of maximum capacities for basic models	90.93	53.020.01	TC 96/SC 2
ISO 4301-1:1986 Cranes and lifting appliances -- Classification -- Part 1: General	90.60	53.020.01	TC 96/SC 10
ISO 4301-2:2009 Cranes -- Classification -- Part 2: Mobile cranes	60.60	53.020.20	TC 96/SC 6
ISO 4301-3:1993 Cranes -- Classification -- Part 3: Tower cranes	90.93	53.020.20	TC 96/SC 7
ISO 4301-4:1989 Cranes and related equipment -- Classification -- Part 4: Jib cranes	90.93	53.020.20	TC 96/SC 8
ISO 4301-5:1991 Cranes -- Classification -- Part 5: Overhead travelling and portal bridge cranes	90.93	53.020.20	TC 96/SC 9
ISO 4302:1981 Cranes -- Wind load assessment	90.60	53.020.20	TC 96/SC 10
ISO 4304:1987 Cranes other than mobile and floating cranes -- General requirements for stability	90.60	53.020.20	TC 96/SC 10
ISO 4305:1991 Mobile cranes -- Determination of stability	90.92	53.020.20	TC 96/SC 6
ISO 4306-1:2007 Cranes -- Vocabulary -- Part 1: General	60.60	53.020.20 01.040.53	TC 96/SC 2
ISO 4306-2:1994 Cranes -- Vocabulary -- Part 2: Mobile cranes	90.92	53.020.20 01.040.53	TC 96/SC 6
ISO 4306-3:2003 Cranes -- Vocabulary -- Part 3: Tower cranes	90.92	01.040.53 53.020.20	TC 96/SC 7
ISO 4306-5:2005 Cranes -- Vocabulary -- Part 5: Bridge and gantry cranes	90.93	01.040.53 53.020.20	TC 96/SC 9

 Standard and/or project	 Stage	 ICS	TC
ISO 4308-1:2003 Cranes and lifting appliances -- Selection of wire ropes -- Part 1: General	90.92	53.020.30	TC 96/SC 3
ISO 4308-2:1988 Cranes and lifting appliances -- Selection of wire ropes -- Part 2: Mobile cranes -- Coefficient of utilization	90.92	53.020.30	TC 96/SC 6
ISO 4309:2010 Cranes -- Wire ropes -- Care and maintenance, inspection and discard	60.60	53.020.30	TC 96/SC 3
ISO 4310:2009 Cranes -- Test code and procedures	60.60	53.020.20	TC 96/SC 4
ISO 7296-1:1991 Cranes -- Graphic symbols -- Part 1: General	90.93	01.080.20 53.020.20	TC 96/SC 2
ISO 7296-1:1991/Amd 1:1996	60.60	01.080.20 53.020.20	TC 96/SC 6
ISO 7296-2:1996 Cranes -- Graphical symbols -- Part 2: Mobile cranes	90.60	01.080.20 53.020.20	TC 96/SC 6
ISO 7296-3:2006 Cranes -- Graphical symbols -- Part 3: Tower cranes	90.93	01.080.20 53.020.20	TC 96/SC 7
ISO 7363:1986 Cranes and lifting appliances -- Technical characteristics and acceptance documents	90.93	53.020.01	TC 96
ISO 7752-1:2010 Cranes -- Control layout and characteristics -- Part 1: General principles	60.60	53.020.01	TC 96/SC 7
ISO 7752-2:1985 Lifting appliances -- Controls -- Layout and characteristics -- Part 2: Basic arrangement and requirements for mobile cranes	90.92	53.020.20	TC 96/SC 6
ISO 7752-2:1985/Add 1:1986	90.93	53.020.20	TC 96/SC 6
ISO 7752-3:2010 Cranes -- Control layout and characteristics -- Part 3: Tower cranes	60.60	53.020.20	TC 96/SC 7
ISO 7752-4:1989 Cranes -- Controls -- Layout and characteristics -- Part 4: Jib cranes	90.92	53.020.20	TC 96/SC 8
ISO 7752-5:1985 Lifting appliances -- Controls -- Layout and characteristics -- Part 5: Overhead travelling cranes and portal bridge cranes	90.93	53.020.20	TC 96/SC 9
ISO 8087:1985 Mobile cranes -- Drum and sheave sizes	90.92	53.020.20	TC 96/SC 6
ISO 8566-1:2010 Cranes -- Cabins and control stations -- Part 1: General	60.60	53.020.20	TC 96/SC 7
ISO 8566-2:1995 Cranes -- Cabins -- Part 2: Mobile cranes	90.93	53.020.20	TC 96/SC 6
ISO 8566-3:2010 Cranes -- Cabins and control stations -- Part 3: Tower cranes	60.60	53.020.20	TC 96/SC 7
ISO 8566-4:1998 Cranes -- Cabins -- Part 4: Jib cranes	90.93	53.020.20	TC 96/SC 8

 Standard and/or project	 Stage	 ICS	TC
ISO 8566-5:1992 Cranes -- Cabins -- Part 5: Overhead travelling and portal bridge cranes	90.93	53.020.20	TC 96/SC 9
ISO 8686-1:1989 Cranes -- Design principles for loads and load combinations -- Part 1: General	90.60	53.020.20	TC 96/SC 10
ISO 8686-2:2004 Cranes -- Design principles for loads and load combinations -- Part 2: Mobile cranes	90.93	53.020.20	TC 96/SC 6
ISO 8686-3:1998 Cranes -- Design principles for loads and load combinations -- Part 3: Tower cranes	90.93	53.020.20	TC 96/SC 7
ISO 8686-4:2005 Cranes -- Design principles for loads and load combinations -- Part 4: Jib cranes	90.93	53.020.20	TC 96/SC 8
ISO 8686-5:1992 Cranes -- Design principles for loads and load combinations -- Part 5: Overhead travelling and portal bridge cranes	90.93	53.020.20	TC 96/SC 9
ISO 9373:1989 Cranes and related equipment -- Accuracy requirements for measuring parameters during testing	90.93	53.020.20	TC 96/SC 4
ISO 9374-1:1989 Cranes -- Information to be provided -- Part 1: General	90.93	53.020.20	TC 96/SC 8
ISO 9374-3:2002 Cranes -- Information to be provided for enquiries, orders, offers and supply -- Part 3: Tower cranes	90.93	53.020.20	TC 96/SC 7
ISO 9374-4:1989 Cranes -- Information to be provided -- Part 4: Jib cranes	90.93	53.020.20	TC 96/SC 8
ISO 9374-5:1991 Cranes -- Information to be provided -- Part 5: Overhead travelling cranes and portal bridge cranes	90.93	53.020.20	TC 96/SC 9
ISO 9926-1:1990 Cranes -- Training of drivers -- Part 1: General	90.60	53.020.20 03.100.30	TC 96/SC 5
ISO 9926-3:2005 Cranes -- Training of drivers -- Part 3: Tower cranes	90.60	03.100.30 53.020.20	TC 96/SC 7
ISO 9927-1:2009 Cranes -- Inspections -- Part 1: General	60.60	53.020.20	TC 96/SC 5
ISO 9927-3:2005 Cranes -- Inspections -- Part 3: Tower cranes	90.93	53.020.20	TC 96/SC 7
ISO 9928-1:1990 Cranes -- Crane driving manual -- Part 1: General	90.60	53.020.20	TC 96/SC 5
ISO 9928-2:2007 Cranes -- Crane driving manual -- Part 2: Mobile crane operators	60.60	53.020.20	TC 96/SC 6
ISO 9942-1:1994 Cranes -- Information labels -- Part 1: General	90.60	53.020.20	TC 96/SC 5
ISO 9942-3:1999 Cranes -- Information labels -- Part 3: Tower cranes	90.93	53.020.20	TC 96/SC 7

 Standard and/or project	 Stage	 ICS	TC
ISO 10245-1:2008 Cranes -- Limiting and indicating devices -- Part 1: General	60.60	53.020.20	TC 96/SC 8
ISO 10245-2:1994 Cranes -- Limiting and indicating devices -- Part 2: Mobile cranes	90.60	53.020.20	TC 96/SC 6
ISO 10245-3:2008 Cranes -- Limiting and indicating devices -- Part 3: Tower cranes	60.60	53.020.20	TC 96/SC 7
ISO 10245-4:2004 Cranes -- Limiting and indicating devices -- Part 4: Jib cranes	90.93	53.020.20	TC 96/SC 8
ISO 10245-4:2004/Cor 1:2006	60.60	53.020.20	TC 96/SC 8
ISO 10245-5:1995 Cranes -- Limiting and indicating devices -- Part 5: Overhead travelling and portal bridge cranes	90.93	53.020.20	TC 96/SC 9
ISO 10972-1:1998 Cranes -- Requirements for mechanisms -- Part 1: General	90.93	53.020.20	TC 96/SC 9
ISO 10972-2:2009 Cranes -- Requirements for mechanisms -- Part 2: Mobile cranes	60.60	53.020.20	TC 96/SC 6
ISO 10972-3:2003 Cranes -- Requirements for mechanisms -- Part 3: Tower cranes	90.93	53.020.20	TC 96/SC 7
ISO 10972-4:2007 Cranes -- Requirements for mechanisms -- Part 4: Jib cranes	60.60	53.020.20	TC 96/SC 8
ISO 10972-5:2006 Cranes -- Requirements for mechanisms -- Part 5: Bridge and gantry cranes	90.60	53.020.20	TC 96/SC 9
ISO 10973:1995 Cranes -- Spare parts manual	90.60	53.020.20	TC 96/SC 5
ISO 11629:2004 Cranes -- Measurement of the mass of a crane and its components	90.93	53.020.20	TC 96/SC 4
ISO 11630:1997 Cranes -- Measurement of wheel alignment	90.60	53.020.20	TC 96/SC 4
ISO 11660-1:2008 Cranes -- Access, guards and restraints -- Part 1: General	60.60	53.020.20	TC 96/SC 7
ISO 11660-2:1994 Cranes -- Access, guards and restraints -- Part 2: Mobile cranes	90.60	53.020.20	TC 96/SC 6
ISO 11660-3:2008 Cranes -- Access, guards and restraints -- Part 3: Tower cranes	60.60	53.020.20	TC 96/SC 7
ISO 11660-5:2001 Cranes -- Access, guards and restraints -- Part 5: Bridge and gantry cranes	90.93	53.020.20	TC 96/SC 9
ISO 11661:1998 Mobile cranes -- Presentation of rated capacity charts	90.60	53.020.20	TC 96/SC 6
ISO 11662-1:1995 Mobile cranes -- Experimental determination of crane performance - - Part 1: Tipping loads and radii	90.93	53.020.20	TC 96/SC 6
ISO 11994:1997 Cranes -- Availability -- Vocabulary	90.93	01.040.53 53.020.20	TC 96/SC 2

 Standard and/or project	 Stage	 ICS	TC
ISO 12210-1:1998 Cranes -- Anchoring devices for in-service and out-of-service conditions -- Part 1: General	90.93	53.020.20	TC 96/SC 8
ISO 12210-4:1998 Cranes -- Anchoring devices for in-service and out-of-service conditions -- Part 4: Jib cranes	90.93	53.020.20	TC 96/SC 8
ISO 12210-4:1998/Cor 1:2000	60.60	53.020.20	TC 96/SC 8
ISO 12478-1:1997 Cranes -- Maintenance manual -- Part 1: General	90.60	53.020.20	TC 96/SC 5
ISO 12480-1:1997 Cranes -- Safe use -- Part 1: General	90.60	53.020.20	TC 96/SC 5
ISO 12480-3:2005 Cranes -- Safe use -- Part 3: Tower cranes	90.93	53.020.20	TC 96/SC 7
ISO 12480-4:2007 Cranes -- Safe use -- Part 4: Jib cranes	60.60	53.020.20	TC 96/SC 8
ISO 12482-1:1995 Cranes -- Condition monitoring -- Part 1: General	90.60	53.020.20	TC 96/SC 5
ISO 12485:1998 Tower cranes -- Stability requirements	90.93	53.020.20	TC 96/SC 7
ISO 12488-1:2005 Cranes -- Tolerances for wheels and travel and traversing tracks -- Part 1: General	90.92	53.020.20	TC 96/SC 8
ISO 12488-1:2005/Cor 1:2008	60.60	53.020.20	TC 96/SC 8
ISO 12488-4:2004 Cranes -- Tolerances for wheels and travel and traversing tracks -- Part 4: Jib cranes	90.93	53.020.20	TC 96/SC 8
ISO 13200:1995 Cranes -- Safety signs and hazard pictorials -- General principles	90.93	53.020.20 01.080.20	TC 96/SC 6
ISO 13202:2003 Cranes -- Measurement of velocity and time parameters	90.60	53.020.20	TC 96/SC 4
ISO 14518:2005 Cranes -- Requirements for test loads	90.60	53.020.20	TC 96/SC 4
ISO 15442:2005 Cranes -- Safety requirements for loader cranes	90.92	53.020.20	TC 96/SC 6
ISO 15513:2000 Cranes -- Competency requirements for crane drivers (operators), slingers, signallers and assessors	90.93	53.020.20	TC 96/SC 5
ISO/TS 15696:2000 Cranes -- List of equivalent terms	90.92	53.020.20 01.040.53	TC 96/SC 2
ISO/TR 16880:2004 Cranes -- Bridge and gantry cranes -- International Standards for design and manufacturing requirements and recommendations	60.60	53.020.20	TC 96/SC 9
ISO 16881-1:2005 Cranes -- Design calculation for rail wheels and associated trolley track supporting structure -- Part 1: General	90.60	53.020.20	TC 96/SC 9



Quattro norme per un utilizzo sicuro degli apparecchi di sollevamento

settembre 2011

La [UNI ISO 9928-2:2011](#) “*Apparecchi di sollevamento - Manuale di guida dell'apparecchio - Parte 2: Operatori di gru mobili*”, che si aggiunge alla relativa [parte 1](#) del 1992, specifica l'indice degli argomenti di un manuale per l'uso di gru mobili. Il manuale deve riportare i dati tecnici necessari al gruista per il funzionamento dell'apparecchio, la sua manutenzione, il controllo e la riparazione, le prescrizioni generali di sicurezza, la descrizione dei comandi e delle stazioni di lavoro, le spiegazioni indispensabili per un corretto funzionamento della gru nonché sul corretto parcheggio della macchina.

Destinata ai proprietari e agli utilizzatori di apparecchi di sollevamento, la [UNI ISO 23815-1:2011](#) “*Apparecchi di sollevamento – Manutenzione - Parte 1: Generalità*” stabilisce le modalità di manutenzione delle macchine. Essa specifica i requisiti del programma di manutenzione, stabilito secondo le istruzioni del fabbricante, le competenze del personale addetto, la manutenzione programmata e quella basata su verifiche. Vengono trattate dalla norma anche le precauzioni di sicurezza, le regolazioni e riparazioni, la lubrificazione delle parti in movimento, la manutenzione della fune.

I requisiti minimi di formazione necessari per l'apprendimento delle conoscenze da parte di una persona designata al controllo e all'esecuzione delle operazioni di sollevamento sono specificati nella [UNI ISO 23813:2011](#) "*Apparecchi di sollevamento - Formazione di persona designata*". La formazione deve comprendere un'accurata conoscenza della legislazione che regola l'impiego degli apparecchi di sollevamento e loro accessori, delle norme tecniche, dei codici di condotta, delle linee guida relative al loro impiego. L'appendice A riporta una "lista di controllo" che intende venire in aiuto della persona designata e mettere in evidenza alcuni punti importanti che dovrebbero costituire la base di una pianificazione di ogni operazione di sollevamento. La norma non è applicabile alla formazione aggiuntiva richiesta ai lavoratori che controllano ed eseguono operazioni di sollevamento di merci dannose o in aree di pericolo.

La [UNI ISO 4309:2011](#) "*Apparecchi di sollevamento – Funi - Cura, manutenzione, ispezioni e scarto*", che sostituisce l'edizione del 2008, definisce le linee guida per la cura, l'installazione, la manutenzione e i controlli delle funi di acciaio in servizio sugli apparecchi di sollevamento. Una fune di acciaio montata su una gru è considerata un componente deperibile, che necessita di sostituzione quando i risultati dell'ispezione indicano che la sua condizione è peggiorata fino al punto che un ulteriore uso sarebbe imprudente per la sicurezza.

Oltre a comprendere la guida allo stoccaggio, maneggio, installazione e manutenzione - introdotta per la prima volta nell'ultima revisione - nelle appendici la norma fornisce i criteri di scarto per quelle funi soggette ad avvolgimenti a strato singolo o multi-strato, individuando le aree critiche che richiedono un'ispezione particolarmente attenta. Fornisce infine l'elenco dei difetti che possono verificarsi e i corrispondenti criteri di scarto. Tale elenco è completato da diverse illustrazioni che mostrano un tipico esempio di ogni difetto.

MODALITA' VERIFICA GRU

INTERNATIONAL
STANDARD

ISO
9927-1

Second edition
2009-01-15

Cranes — Inspections —

Part 1:
General

Appareils de levage à charge suspendue — Vérifications —

Partie 1: Généralités

Annex A (normative)

Competent persons for types of inspection

Competent persons for carrying out particular types of inspection shall be as specified in Table A.1.

Table A.1 — Competent persons according to type(s) of inspection

Daily inspections	Frequent inspections	Periodic inspections	Thorough inspections	Exceptional inspections	Alteration inspections	Condition inspections
Operator						
Maintenance man						
Experienced technician						
Crane inspector						
Expert engineer						
<p>A <i>maintenance man</i> is as specified in ISO 12480-1.</p> <p>An <i>experienced technician</i> is a person who, due to his or her vocational background and experience, has sufficient knowledge in the field of cranes and is sufficiently familiar with the relevant regulations to determine deviations from the proper conditions (i.e. specially trained personnel).</p> <p>A <i>crane inspector</i> is as defined and specified in ISO 23814.</p> <p>An <i>expert engineer</i> is an engineer with experience in the design, construction or maintenance of cranes, sufficient knowledge of the relevant regulations and standards and the equipment necessary for carrying out the inspection. Furthermore, an expert engineer is an engineer who is in a position to judge the safe condition of the crane and to decide which measures shall be taken in order to ensure continued safe operation.</p>						

Annex B (normative)

Inspection precautions

The following precautions shall be taken prior to and/or during inspection:

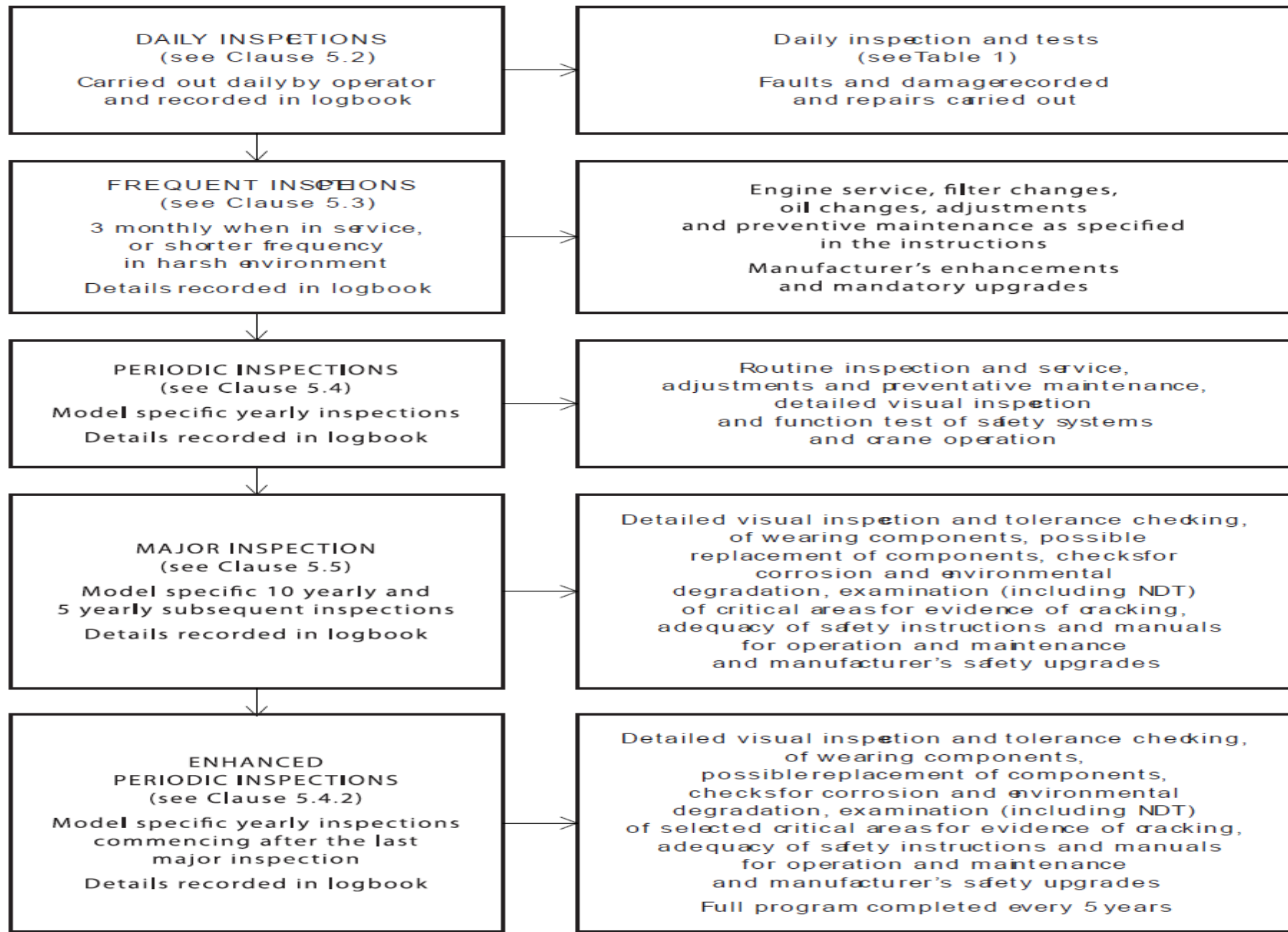
- a) The place of inspection and its vicinity shall be checked to ensure that the inspection is carried out safely.
- b) When hazards are predicted due to extreme weather conditions, the inspection shall be postponed until the weather improves.
- c) When hazards are predicted due to weak ground conditions, the crane shall be moved to a place with firmer ground conditions or else measures shall be taken to improve ground conditions.
- d) Where required, inspection personnel shall use personal protective equipment, such as a hard hats, safety harnesses or goggles, at the site of inspection.
- e) In order to protect users from electric shocks, the tools used during inspection shall be of safe construction.
- f) Wherever they may be exposed to the danger of falling from a height during the inspection, inspection personnel shall be properly guarded (including by the use of safety harnesses).
- g) It shall be indicated at the control station of the crane under inspection that the inspection is in progress.
- h) When inspecting electrical parts, electrical circuits, power sources and/or power switches shall be deactivated.
- i) During the inspection, the activation and deactivation of power switches shall be strictly prohibited except when indicated by the person performing the inspection.
- j) When entering a place where there is a danger of electric shock during the inspection, it shall be ensured that the power switch is in the off position and locked and/or watched by a designated person. In the absence of a designated person, it shall be indicated at the control station that the inspection is in progress.
- k) During the inspection, crane operation shall be strictly prohibited except when authorized by the person performing the inspection.
- l) When two or more cranes are installed on the same runway or other cranes are installed on a neighbouring runway, safety measures shall be taken to prevent collision or proximity of the crane under inspection with the other cranes.
- m) Prior to the load test, the sling attachments and test load shall be checked for any defects.
- n) The inspection personnel and other personnel in the vicinity shall be strictly prohibited from entering the inside angle of the wire rope reeving being tested.
- o) When it is predicted that the slewing jib will endanger neighbouring buildings or public roads, the operating test shall be prohibited.

Annex C
Inspection flow charts
(Informative)

C.1 Scope

This Annex provides flow charts to guide the sequence of the inspections as described in Clause 5 applicable to the crane.

- Per una gru di meno di 5 anni quando le istruzioni del fabbricante non sono disponibili o ritenute inadeguate
- Per una gru di più di 5 anni quando le istruzioni del fabbricante non sono disponibili o ritenute inadeguate
- Quando le istruzioni del fabbricante sono ritenute inappropriate o inadeguate e la verifica dei componenti critici è differita di 10 anni ed è richiesta la “major inspection”



INTERNATIONAL STANDARD

ISO
9927-3

First edition
2005-07-15

Cranes — Inspections —

Part 3: Tower cranes

*Appareils de levage à charge suspendue — Vérifications —
Partie 3: Grues à tour*

No.	Subassembly	Part to be checked	Existing or complete		Condition or maintenance		Function		Repair or replacement		Re-examination				
			+	-	+	-	+	-	+	-	Necessary		Carried out Date/ Signature		
											Yes	No			
4	Undercarriage or portal	Free of cracks													
		Outrigger arm support													
		Outrigger arm lock													
		Rail wheels													
		Wheel flanges													
		Travelling gears													
		Travelling brakes (travelling test)													
		Guarding of danger spots													
		Devices to limit fall due to wheel failure													
		Rail clamps													
		Track clearer													
		Supporting devices													
		Transport safety retainer removed													

Notation: + met - not met O not necessary

4.2 Methods for counting the duty

Counting the duty history can be divided into categories based on its regularity and reliability of the data collection and documentation procedures:

- a) Crane operation data is recorded by a special, purpose-built system. This shall operate automatically always, when the crane is in use. In addition to technical data, the system should record also the time and date of the individual events. The crane driver shall not have a possibility to switch off the recording system.
- b) The crane is provided with counters recording the crane operation data. The user collects and documents the operation data manually from the counters.
- c) The crane duty history is calculated based upon a regular process in which the crane is working. The crane is an integral part of the process. Process data is documented.
- d) The crane duty history is estimated based upon a general production data of the site, where the crane is working.
- e) The crane duty history is unknown, e.g. in case of a second hand crane. The duty for DWP-calculation shall be estimated according to typical duty of similar applications.

- NORMA

- INTERNAZIONALE

15-01-2009

ISO 23814

- **Gru -Requisiti relativi alle competenze per gli ispettori di gru.**

L'obiettivo della Norma internazionale è di ottenere degli standard di competenza uniforme per i lavori richiedenti ispettori di gru.

Possono esserci in alcuni paesi dei requisiti regolamentari supplementari relativi alla competenza degli ispettori che non possono essere ignorati.

Annex B (informative)

Performance criteria for technical knowledge

See Table B.1.

Table B.1 — Performance criteria related to technical knowledge

Item (see 4.2)	Performance criteria
a) Parts of cranes to be inspected	Knowledge of <ol style="list-style-type: none"> 1) structural members: <ul style="list-style-type: none"> — corrosion limits — alignment and distortion tolerances — repair processes in general 2) mechanisms and mechanical elements: <ul style="list-style-type: none"> — fits and tolerances — alignment — installation processes — servicing and maintenance records, manufacturer's requirements 3) safety devices: <ul style="list-style-type: none"> — where required or recommended — tolerance of accuracy — methods of installation — servicing and maintenance records, manufacturer's requirements 4) brakes and clutches: <ul style="list-style-type: none"> — types available — limits of wear — adjust methods 5) wire rope systems: <ul style="list-style-type: none"> — application of different rope constructions — verifying wire rope strength — <i>D/d</i> ratios for sheaves to ropes — installation, alignment and running of reeved systems — discard criteria for wire ropes — wear and deterioration limits of sheaves — inspection procedures — servicing and maintenance requirements
b) Electrical machines, equipment and control system	Knowledge of <ol style="list-style-type: none"> 1) electrical wiring diagrams 2) installation of motors, generators and wiring 3) servicing and maintenance procedures

Table 1 (continued)

Item (see 4.2)	Performance criteria
c) Internal combustion engine and hydraulic system	Knowledge of <ol style="list-style-type: none"> 1) internal combustion engines: <ul style="list-style-type: none"> — knowledge of internal combustion engine cycles — installation methods and limitation of vibration — defects and causes — servicing and maintenance 2) hydraulic systems: <ul style="list-style-type: none"> — fluid flow — types of pumps and their control systems — types of system controls and their application — ability to demonstrate reading of hydraulic circuit diagrams — system filtering and cleanliness — the operation of the system components — common system faults
d) Material and strength requirements for parts of cranes and wire ropes strength	Basic knowledge of materials, their composition, structure and strength
e) National legislation related to cranes and International Standards related to cranes	Working knowledge of <ol style="list-style-type: none"> 1) national, local and other legal requirements 2) national, local and international standards
f) Inspection techniques, e.g. non-destructive testing	<ol style="list-style-type: none"> 1) Working knowledge of the procedures and appropriate application of methods of non-destructive examination such as <ul style="list-style-type: none"> — dye penetrant — ultrasonic — magnetic particle — X-ray — eddy current 2) Ability to interpret a non-destructive examination report
g) Maintenance requirements	Knowledge of maintenance required for specific type of cranes in terms of ISO 23815-1
h) Basic crane operation	Knowledge of <ul style="list-style-type: none"> — application and reading of the rated capacity chart — site and crane hazards encountered during operation and the hazard control measures — start-up and shut-down procedures — how power is applied to the mechanisms — operation techniques
i) Documenting and recording systems and requirements	Knowledge of information to be recorded
j) Safety requirements during inspection	Knowledge of <ol style="list-style-type: none"> 1) workplace hazards and the hazard control measures 2) safety devices available to be used during inspections
k) Load test requirements	Knowledge of <ol style="list-style-type: none"> 1) purpose, limitations and procedures of load testing 2) design characteristics and procedures 3) acceptance criteria for load testing

Verifica funi sollevamento

**INTERNATIONAL
STANDARD**

**ISO
4309**

Fourth edition
2010-08-01

**Cranes — Wire ropes — Care and
maintenance, inspection and discard**

*Appareils de levage à charge suspendue — Câbles — Entretien
et maintenance, inspection et dépose*

Criteria di dismissione per rotture visibili di fili

Table 2 — Discard criteria for visible broken wires

	Nature of visible broken wires	Discard criteria
1	Wire breaks occurring randomly in sections of rope that run through a steel sheave(s) and spool on and off the drum when single-layer spooling, see B.14 for typical example; or occurring at sections of rope that are coincident with cross-over zones when multi-layer spooling	Refer to Table 3 for single-layer and parallel-closed ropes and Table 4 for rotation-resistant ropes.
2	Localized grouping of wire breaks in sections of rope that do not spool on and off the drum	If grouping is concentrated in one or two neighbouring strands it may be necessary to discard the rope even if the number is fewer than the values over a length of $6d$ that are given in Tables 3 and 4.
3	Valley wire breaks, see B.15 for a typical example	Two or more wire breaks in a rope lay length (<i>approximately equivalent to a length of $6d$</i>)
4	Wire breaks at a termination	Two or more wire breaks



DRAFT INTERNATIONAL STANDARD ISO/DIS 16625

ISO/TC 96/SC 3

Secretariat: **BSI**

Voting begins on
2011-08-23

Voting terminates on
2012-01-23

INTERNATIONAL ORGANIZATION FOR STANDARDIZATION • МЕЖДУНАРОДНАЯ ОРГАНИЗАЦИЯ ПО СТАНДАРТИЗАЦИИ • ORGANISATION INTERNATIONALE DE NORMALISATION

Cranes and hoists — Selection of wire ropes, drums and sheaves

Grues et treuils — Sélection de câbles, tambours et poulies

(Revision of ISO 4308-1:2003, ISO 4308-2:1988 and ISO 8087:1985)

Cranes — Tolerance for wheel and travel and traversing tracks — Part 1: General

5 Classification of tolerances

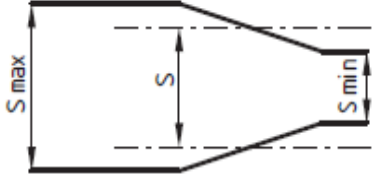
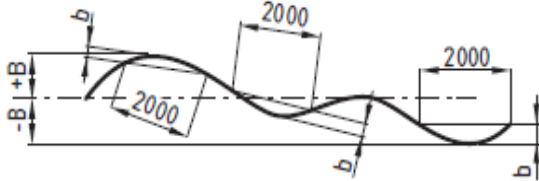
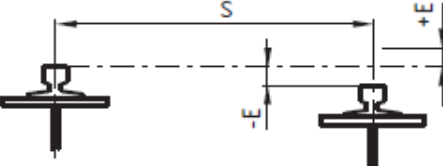
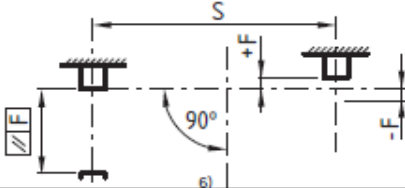
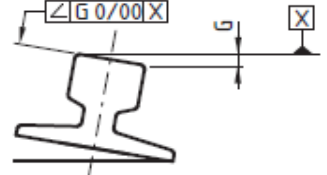
The main criteria for determining the class of tolerance is the total amount of travel throughout the life of the crane; however, system sensitivity shall be considered along with the class of tolerance as given in other parts of ISO 12488.

Table 1 — Tolerance classes

Tolerance class	Limits of travelling and traversing distance km
1	$50\,000 \leq L$
2	$10\,000 \leq L < 50\,000$
3	$L < 10\,000$, for stationary erected tracks
4	Temporarily erected tracks for building and erection purposes

NOTE L is calculated as the product of the normal travel speed and the specified working time of the relevant travel/traverse mechanism, either by application of customer specified values or through reference to the classification of the mechanism, see ISO 4301.

Table 2 — Construction tolerances for travelling tracks of tolerance classes 1 to 4

Tolerance parameter			Tolerance				
Symbol	Description with respect of this table	Graphical representation	Class 1	Class 2	Class 3	Class 4	Unit
A	Tolerance of span S of the crane rails related to rail centre at each point of travelling track	 <p>+A = $S_{\max} - S$ -A = $S_{\min} - S$</p>	± 3 Valid for all spans $S \leq 16$ m $\pm [3+0,25(S-16)]$ ± 10 max. Valid for spans $S > 16$ m, S in metres	± 5 Valid for all spans $S \leq 16$ m $\pm [5+0,25(S-16)]$ ± 15 max. Valid for spans $S > 16$ m, S in metres	± 8 Valid for all spans $S \leq 16$ m $\pm [8+0,25(S-16)]$ ± 20 max. Valid for spans $S > 16$ m, S in metres	$\pm 12,5$ Valid for all spans $S \leq 16$ m $\pm [12,5+0,25(S-16)]$ ± 25 max. Valid for spans $S > 16$ m, S in metres	mm
B	Tolerance of horizontal straightness of rail head at each point of travelling track	<p>Position of crane rail in ground plan</p> 	± 5	± 10	± 20	± 40	
b	Tolerance of horizontal straightness related to test length of 2 000 mm (sample value) at each point of rail head		1	1	2	4	
E	Tolerance of height related to opposite measuring points at right angles at each point of travelling track	<p>Height of travelling track (lateral slope)</p> 	$\pm 0,5S$ S in metres, $E \leq E_{\max}$ ± 5 max.	$\pm S$ S in metres, $E \leq E_{\max}$ ± 10 max.	$\pm 2S$ S in metres, $E \leq E_{\max}$ ± 20 max.	$\pm 4S$ S in metres, $E \leq E_{\max}$ ± 40 max.	mm
F	Tolerance of parallelism of end stops or buffers on travelling track at right angles to longitudinal axis with parallelism symbol //	<p>Position in a ground plan (datum symbol in accordance with ISO 1101)</p> 	$\pm 0,8S$ ± 8 max. S in metres,	$\pm S$ ± 10 max. S in metres,	$\pm 1,25S$ $\pm 12,5$ max. S in metres,	$\pm 1,6S$ ± 16 max. S in metres,	mm
G (See Table 3)	Tolerance of angularity related to crane rail cross-section at each point of travelling track with angularity symbol \angle		4	6	9	12	0/00

4.2 Methods for counting the duty

Counting the duty history can be divided into categories based on its regularity and reliability of the data collection and documentation procedures:

- a) Crane operation data is recorded by a special, purpose-built system. This shall operate automatically always, when the crane is in use. In addition to technical data, the system should record also the time and date of the individual events. The crane driver shall not have a possibility to switch off the recording system.
- b) The crane is provided with counters recording the crane operation data. The user collects and documents the operation data manually from the counters.
- c) The crane duty history is calculated based upon a regular process in which the crane is working. The crane is an integral part of the process. Process data is documented.
- d) The crane duty history is estimated based upon a general production data of the site, where the crane is working.
- e) The crane duty history is unknown, e.g. in case of a second hand crane. The duty for DWP-calculation shall be estimated according to typical duty of similar applications.



TC 214 - Elevating work platforms

Items to be displayed:

- Published standards Standards under development
 Withdrawn standards Projects deleted (last 12 months)

Standards and projects under the direct responsibility of TC 214 Secretariat and its SCs

◆ Standard and/or project	◆ Stage	◆ ICS	TC
ISO 16368:2010 Mobile elevating work platforms -- Design, calculations, safety requirements and test methods	60.60	53.020.99	TC 214
ISO 16369:2007 Elevating work platforms -- Mast-climbing work platforms	60.60	53.020.99	TC 214
ISO 16653-1:2008 Mobile elevating work platforms -- Design, calculations, safety requirements and test methods relative to special features -- Part 1: MEWPs with retractable guardrail systems	60.60	53.020.99	TC 214
ISO 16653-2:2009 Mobile elevating work platforms -- Design, calculations, safety requirements and test methods relative to special features -- Part 2: MEWPs with non-conductive (insulating) components	60.60	53.020.99	TC 214
ISO 18878:2004 Mobile elevating work platforms -- Operator (driver) training	90.60	03.100.30 53.020.99	TC 214
ISO 18893:2004 Mobile elevating work platforms -- Safety principles, inspection, maintenance and operation	90.60	53.020.99	TC 214
ISO 20381:2009 Mobile elevating work platforms -- Symbols for operator controls and other displays	60.60	01.080.20 53.020.99	TC 214

nel mese di settembre 2011, pubblicate le ultime adozioni
UNI per PLE:

UNI ISO 16653-1 *Piattaforme di lavoro mobili elevabili -
Progetto, calcoli, requisiti di sicurezza e metodi di prova per
esecuzioni speciali - Parte 1: Piattaforme mobili di lavoro elevabili
(PLE) con sistemi di parapetto retraibile*

UNI ISO 16653-2 *Piattaforme di lavoro mobili elevabili -
Progetto, calcoli, requisiti di sicurezza e metodi di prova per
esecuzioni speciali - Parte 2: Piattaforme mobili di lavoro elevabili
(PLE) con componenti non conduttivi (isolanti)*

PLE

CEN/TC 98 Date: 2011-06
prEN 280:2011

Mobile elevating work platforms — Design calculations - Stability criteria - Construction - Safety - Examinations and tests

Objection to prEN 280:2011 (CEN/TC98 N 183)

Clause 5.11.3 table 4

The request of using category 3 associated to a minimum performance level d (PL d) for specific safety devices (those related to the stability of the MEWP, listed in clauses 5.3.2.2.3 - 3rd paragraph, 5.4.1.3.3 and 5.4.1.4) was originated during the CEN/TC 98/WG1 London meeting (February 2011).

in December 18-19, 2007 and I March 12-13, 2008 and November 19-20, 2008 the Machinery Group of The Commission pointed out the necessity to create requirements for Exchangeable work platforms.

The task was given to both CEN TC 98 and CEN TC 150 and also the Notified Bodies Vertical group was asked to take part in this important work.

Mobile elevating work platforms — Design calculations — Stability criteria — Construction — Safety — Examinations and tests

7.2.10 Exchangeable work platforms shall be permanently and clearly marked in an easily visible place with:

- a) manufacturer's or supplier's name;
- b) part number.

Swedish proposal:

5.6.17 Exchangeable work platforms shall be connected to the extending structure as follows:

- Be locked manually or automatically in a way that moving the work platform shall not be possible if the locking is not in locked position
- Automatically connect the control position on the work platform and disconnect the lower control position
- The MEWP control system shall automatically adapt to the connected work platform, eg. work envelop, load on platform, load moment

This requirement is valid for all types of machines which are converted to a MEWP by connecting a work platform eg. all types of cranes (mobile cranes, loader cranes) and fork lifts (teli handlers).



Equipment used with machinery designed for lifting goods for the purpose of lifting persons

This document distinguishes two categories of equipment used with machinery designed for lifting goods for the purpose of lifting persons : 1), equipment assembled with the lifting machinery and 2), equipment not assembled with the lifting machinery.

1) Equipment assembled with the lifting machinery

Equipment assembled with machinery designed for lifting goods in order to modify its function for the purpose of lifting persons is interchangeable equipment according to Article 1.2 of the Machinery Directive^[1]. (“*Assembled with*” means that the equipment is fitted to the lifting machinery by the user so that the assembly functions as an integral whole).

The resulting assembly of the lifting machinery and the interchangeable equipment must comply with all the relevant essential health and safety requirements of Annex I of the Machinery Directive, Such interchangeable equipment is subject to the conformity assessment procedure applicable to a device for the lifting of persons according to Annex IV, point 16. The conformity assessment must ensure, by means of the necessary examination, inspection and tests, that the assembly of the interchangeable equipment and the lifting machinery with which it is to be assembled complies with all the relevant essential health and safety requirements of Annex I.

^[1] Article 1.2 of Directive 98/37/EC : “ *Machinery*’ also means interchangeable equipment modifying the function of a machine, which is placed on the market for the purpose of being assembled with a machine or a series of different machines or with a tractor by the operator himself in so far as this equipment is not a spare part or a tool.”

Examples of interchangeable equipment assembled with lifting machinery

Work platform assembled with a variable reach lift truck



Work platforms assembled with loader cranes

CEN TC150/WG2 has currently in its work programme a standard (prEN1459-3) which address the intent of the proposal.

Title of the standard is:

Rough-terrain trucks – Safety requirements and verification – Part 3: additional requirements for variable reach trucks fitted with elevating work platform

The scope of the standard is stated as:

Scope

*This European Standard specifies the **additional safety requirements** for trucks covered by:*

- *EN 1459-1: rough-terrain variable reach trucks*
- *EN 1459-2: rough-terrain rotating trucks*
- *EN ISO 3691-2: industrial variable reach trucks*

when these trucks are equipped with elevating work platform.

prEN1459-3 has considered a man platform in terms of the Machinery Directive and stated it to be considered as interchangeable equipment. Thus stated in the standard.

3.1 Interchangeable equipment

“attachment which, after the putting into service of the truck, is assembled with that truck by the operator himself in order to change its function or attribute a new function”

On this point the first requirement in prEN1549-3 is stated thus

“5 Requirements

5.1 General

Trucks equipped with work platform shall comply with EN 280.”

For the attachment of the man platform to the machine the interlocking issues are covered in 5.2.2 of prEN1459-3 and even exceed the proposal in specifying a performance level for the interlock sensing device(s).

“5.2.2 Locking of the work platform

The work platform shall be designed to be securely attached to the truck, locked and interlocked. The interface shall be designed to avoid uncontrolled movements of the platform relative to the carriage of the truck.

The interlocking system shall prevent any powered movement of the platform when it is connected but not secured to the truck. The safety related part of the control system fulfilling the interlocking function shall comply with EN ISO 13849-1, PLc.

"5.2Interface with the work platform

5.2.1 General

The complete connection of the work platform to the truck shall enable the truck to recognise that a work platform has been fitted.

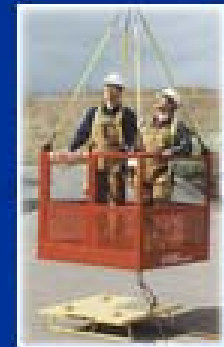
D.Lgs 81/08 ALLEGATO VI

3.1.4 Il sollevamento di persone è permesso soltanto con attrezzature di lavoro e accessori previsti a tal fine. A titolo eccezionale, possono essere utilizzate per il sollevamento di persone attrezzature non previste a tal fine a condizione che si siano prese adeguate misure in materia di sicurezza, conformemente a disposizioni di buona tecnica che prevedono il controllo appropriato dei mezzi impiegati e la registrazione di tale controllo. Qualora siano presenti lavoratori a bordo dell'attrezzatura di lavoro adibita al sollevamento di carichi, il posto di comando deve essere occupato in permanenza.

I lavoratori sollevati devono disporre di un mezzo di comunicazione sicuro. Deve essere assicurata la loro evacuazione in caso di pericolo.

■ *Examples of equipment not assembled with the lifting machinery*

■ *Work platform lifted by a crane using a sling (lifting accessory)*





ANNEX C (Normative)

RAISING OR LOWERING OF PERSONS

C.1 General

The raising or lowering of persons by crane shall only be undertaken in exceptional circumstances when it is not possible to gain access by less hazardous means (see figure C.1).

Persons shall only be carried in properly designed platforms or cradles provided with suitable means to prevent persons or tools from falling out. Means should be provided to prevent the platform or cradle from spinning (e.g. by the provision of a swivel or the use of multi-fall ropes) or tipping and it should be clearly and permanently marked with the load that it can safely carry. The platform or cradle should be inspected before use to ensure that it is still in a safe condition to carry persons. A record of all inspections should be kept.

No crane function shall be performed while a person is on the hook, load, man-lift platform, boom or other personnel-lifting device attached to the crane load line or boom, unless each of the specific special following requirements are met.

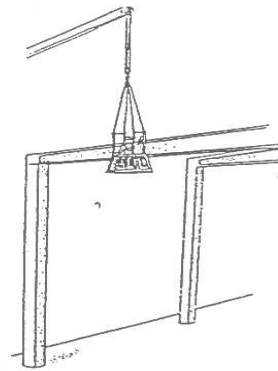


Figure C.1

C.2 Crane equipment

The crane shall be equipped with:

- a) a hoisting limiter;
- b) automatic brakes, such that when the controls are released the motions are brought to rest (dead man's handle type control);
- c) power load-lowering. Note that raising and lowering of persons is only permitted on cranes with a free-fall capability locked out;
- d) for below ground-level operation, a hoist-lowering limiter.



EN 14502.1 : 2010

pericoli significativi , situazioni ed eventi pericolosi presi in esame dalla norma

cestello

- Inadeguatezza della resistenza meccanica
- Pericolo di caduta, urto, di contatto diretto
- Adeguatezza dei sistemi di protezione

operatori

- Scivolamento o caduta di persone
- Pericolo di contatto
- Postura inadeguata



7 / 14



80,6%



Trova

NOTE Examples of suspended baskets and flexible load lifting attachments are shown in Figures 1 to 3.

Load lifting attachment(s) shall be fitted to the basket in such a way that they can only be removed with tools. This requirement does not apply to baskets intended for use on Container Handling cranes with a spreader where the twist locks are both mechanically blocked and controlled by an electrical switch manually operated by personnel in the basket.

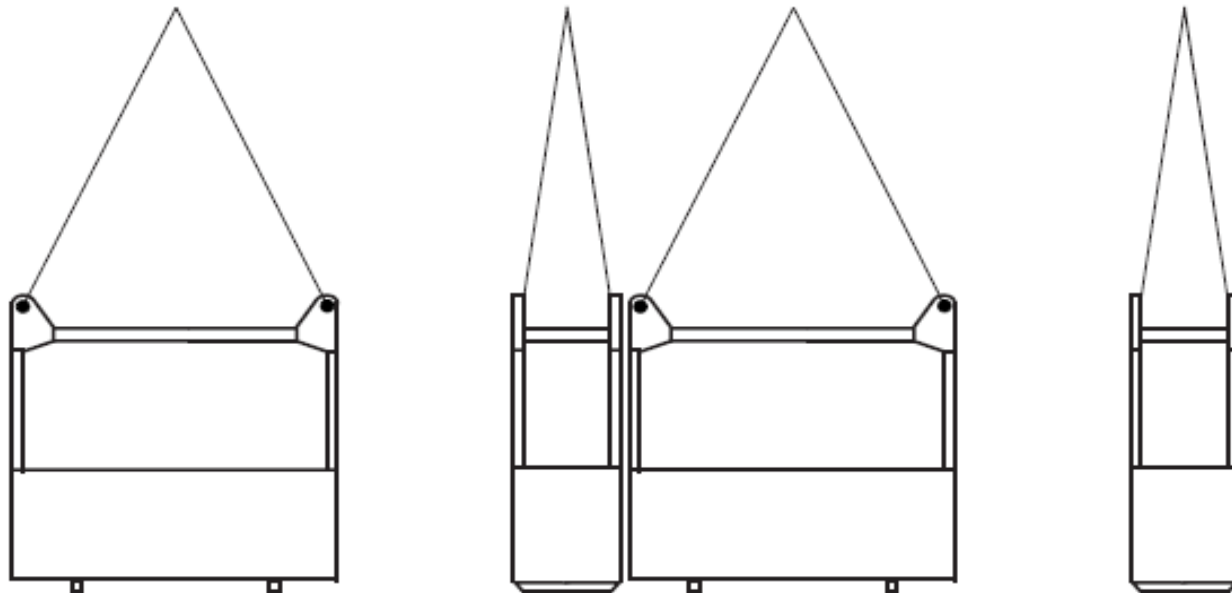


Figure 1 — Suspended basket of 2 m length or shorter

5.4.3 The floor of the basket shall have drainage.

5.4.4 Any aperture in the floor of the basket shall have dimensions through which a sphere of 20 mm cannot pass.

5.4.5 The free space on the floor shall be at least 0,6 m x 0,6 m for one person, and at least 0,4 m x 0,4 m more for each additional person.

5.4.6 Free foot space in accordance with Figure 4 shall be available under the external edge of the basket to avoid a crushing hazard.

Dimensions in millimetres

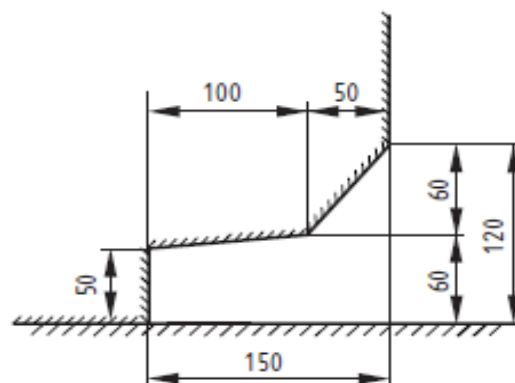


Figure 4 — Minimum foot clearance

5.5 Inclination

Suspended baskets shall be designed so that if a load 1,5 times the rated capacity is applied at the worst position on the floor, any resulting inclination shall not exceed 20°.



10 / 14



75%



Trova

5.6 Side guarding

5.6.1 Suspended baskets shall have on each side both side protection and a recessed hand rail.

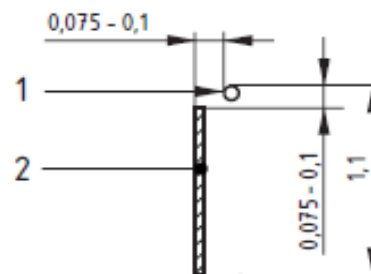
a) The side protection shall have the following characteristics:

- 1) enclosed up to a height of at least 0,5 m so that a sphere of 20 mm cannot pass through;
- 2) the top of the enclosure shall be fitted with a guard rail;
- 3) if the guard rail is lower than 1 m above the floor, another guard rail shall be provided at 1 m;

b) The hand rail shall have the following characteristics:

- 1) at least 16 mm and not more than 40 mm diameter;
- 2) be located 0,075 m to 0,1 m inside and 0,075 m to 0,1 m above the upper edge of the side protection (see Figure 5);
- 3) shall be able to withstand point loads of 500 N per person at distances of 0,5 m in the most unfavourable positions and in the most unfavourable direction without permanent deformation.

Dimensions in metres



ISO TC 214/SC

Date: 2002-12-31

ISO/DIS 18893

ISO TC 214/SC/WG 1

Secretariat: ANSI

Mobile Elevating Work Platforms ? Safety principles, inspection, maintenance and operation

1.2 This standard applies to MEWPs to achieve the following objectives:

- a) Prevention of personal injuries, property damage and accidents.
- b) Establishment of criteria for inspection, maintenance and operation.

5.2 Inspection and maintenance

The MEWP shall be inspected and maintained as required to ensure proper operation. The frequency of inspection and maintenance shall be determined by the manufacturer's recommendations and be compatible with operating conditions and the severity of the operating environment. MEWPs that are not in proper operating condition shall be repaired by a qualified person and the repairs shall be in conformance with the manufacturer's recommendations.

5.3 Frequent inspection

5.3.1 A frequent inspection is to be performed in accordance with the manufacturer's instruction on the MEWP as well as:

- a) Upon transfer of custody unless it is determined that the frequent and annual inspections are current.
- b) That has been out of service for a period longer than three months, unless environmental conditions require a shorter period, prior to the MEWP being placed in service.

5.3.2 The inspection shall be made by a qualified person on the specific make and model of the MEWP. The inspection shall include all items specified by the manufacturer for a frequent inspection and shall include but not be limited to the following:

- a) All functions and their controls for speed(s), smoothness and limits of motion
- b) Base or ground level controls including the provisions for overriding of additional controls
- c) All chain and cable mechanisms for adjustment and worn or damaged parts
- d) All emergency and safety devices
- e) Lubrication of all moving parts, inspection of filter element(s), hydraulic oil, engine oil, and coolant as specified by the manufacturer
- f) Thorough visual inspection of structural components and other critical components such as fasteners, pins, shafts, turntable attachment bolts and locking devices
- g) Instructions, warnings and control markings
- h) Hydraulic or pneumatic systems for observable deterioration or leakage.
- i) Electrical systems for signs of damage, deterioration, dirt or moisture accumulation.
- j) Additional items specified by the manufacturer

The MEWP shall not be placed into service until all malfunctions and safety-related problems have been corrected.

montacarichi da cantiere

EN 12159:2000

prA1 November 2008

Builders hoists for persons and materials with vertically guided cages

La norma concerne gli ascensori da cantiere motorizzati installati temporaneamente (denominati "ascensori" nella norma), destinati all'utilizzo da parte di persone a cui è consentito l'accesso in cantieri tecnici ed edili, che servono piani fissi, provvisti di un dispositivo di carico.

NORMA EUROPEA

UNI EN 12158-2:2005

Montacarichi da cantiere per materiali

Parte 2: Montacarichi inclinati con dispositivi di trasporto non accessibili

Builders hoists for goods

Part 2: Inclined hoists with non-accessible load carrying devices

La norma riguarda i montacarichi da cantiere motorizzati aventi installazione temporanea il cui uso è previsto da parte di persone autorizzate ad entrare nei cantieri che servono sia un livello di piano superiore sia un'area di lavoro che si estende fino all'estremità delle guide.

EN 12158-1 September 2000

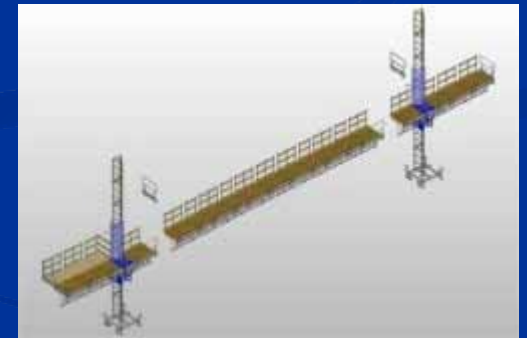
Builders hoists for goods - Part 1: Hoists with accessible platforms

montacarichi da cantiere

: Macchina di sollevamento per installazione temporanea, che consente di servire vari livelli di piano nei cantieri per mezzo di una piattaforma, un cestello o altro dispositivo di trasporto con movimento guidato.

EN 1495

- **Piattaforme di Lavoro Autosollevanti su Colonne (PLAC)** sono macchine installate temporaneamente, azionate a mano o motorizzate e concepite per essere utilizzate da una o più persone che dalle stesse possono eseguire lavori. Le parti che si muovono in senso verticale (piattaforma di lavoro) vengono usate anche per spostare quelle stesse persone e le loro attrezzature e materiali da e per un solo punto di accesso. (queste limitazioni differenziano le PLAC dagli ascensori da cantiere).
Le piattaforme di lavoro sono sollevate a mezzo di pignone e cremagliera e guidate dalle colonne di supporto lungo le quali si muovono, ove le colonne possono o meno essere ancorate lateralmente a strutture portanti separate.



EN 1808

DEFINIZIONI

unità di Manutenzione Permanente (BMU):

Le BMU installate in permanenza e operanti su uno specifico edificio o struttura edile. Le BMU consistono di una piattaforma, sospesa per mezzo di un elemento di sospensione che generalmente è costituito da un carro contenente l'(gli) argano(i) di sollevamento; il carro può scorrere su un sistema di rotaie o su una superficie piana, quale per esempio una pista in cemento. Una monorotaia con carrelli di traslazione o altri elementi di sospensione, per esempio travi a bandiera, fissate all'edificio e per mezzo delle quali una piattaforma può essere sospesa, sono da considerarsi come parti di una BMU.

- Nota Una BMU è solitamente utilizzata da operatori per lavori di ispezione, pulizia e manutenzione su un edificio, dove in genere può verificarsi pubblico passaggio al di sotto della piattaforma sospesa.

piattaforme sospese temporanee (TSP):

Una TSP consiste in una piattaforma sospesa installata temporaneamente su un edificio o struttura per compiti di natura specifica. Una TSP è composta da una piattaforma ed un elemento/i di sospensione, che vengono assemblati prima dell'inizio dei lavori. Al termine del lavoro di propria competenza, le TSP devono venire smontate e rimosse dal luogo di lavoro.

- Nota Una TSP è solitamente utilizzata da operatori per lavori di costruzione, rivestimento, verniciatura, manutenzione e restauro di edifici, ponti, ciminiere ed altre opere edili.

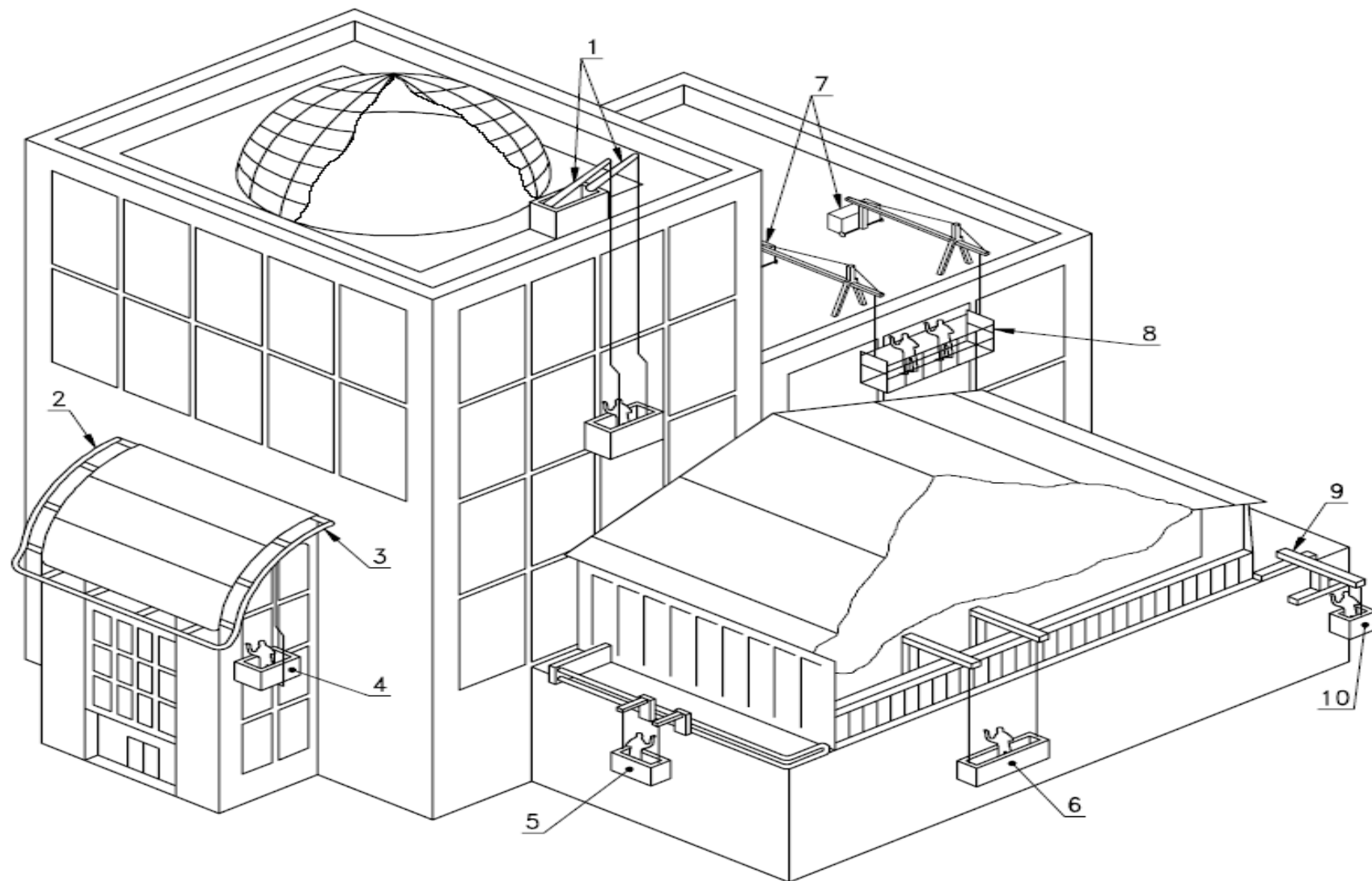
Legenda

BMU tipica

- 1 Carro
- 2 Monorotaia
- 3 Carrello di traslazione
- 4 Piattaforma a sospensione singola
- 5 Unità di traslazione
- 6 Bandiere fisse (Davit)

TSP tipica

- 7 Travi di sospensione con contrappesi
- 8 Piattaforma sospesa
- 9 Pinza a parapetto
- 10 Sedile sospeso



EUROPEAN STANDARD
NORME EUROPÉENNE
EUROPÄISCHE NORM

DRAFT
prEN 1808 rev

August 2011

ICS 53.020.99

Will supersede EN 1808:1999+A1:2010

English Version

Suspended access equipment - Design calculations, stability
criteria and construction - Examinations and tests